



КАТАЛОГ

алюминиевых конструкций

и профилей системы **СИАЛ КП50К**

(Издание 4)

СВЕТОПРОЗРАЧНЫЕ НАКЛОННЫЕ КРЫШИ,
ФАСАДЫ, ЗИМНИЕ САДЫ, АРКИ

СОДЕРЖАНИЕ

КРАТКОЕ ОПИСАНИЕ СИСТЕМЫ СИАЛ КП50К	3
ПРОФИЛИ	5
КОМПЛЕКТУЮЩИЕ	51
ТИПОВЫЕ СБОРОЧНЫЕ УЗЛЫ	61
ОСНОВНЫЕ СЕЧЕНИЯ ВИТРАЖА	73
ДЕТАЛИРОВКИ И УЗЛЫ СБОРКИ	89
НЕСТАНДАРТНЫЕ СЕЧЕНИЯ ВИТРАЖА	135
СЕЧЕНИЯ И УЗЛЫ ПОВОРОТОВ ВИТРАЖА	141
МОНТАЖНЫЕ УЗЛЫ И СЕЧЕНИЯ	187
ВСТРАИВАЕМЫЕ КОНСТРУКЦИИ	267
установка дверей	268
установка оконных створок	291
установка вентиляционных люков	314
установка створок с открыванием наружу	321
ПОДСИСТЕМЫ СИАЛ КП50К	339
трехуровневый фасад	341
скрытая створка	344
фальшфасад	349
тепло-холодный фасад СИАЛ КП50К ТХ	355
полуструктурное остекление	361
"плоский" фасад СИАЛ КП50КП	363
крепление к металлокаркасу	372
ГЕОМЕТРИЧЕСКИЕ ХАРАКТЕРИСТИКИ	377
МЕТОДИКА ПОДБОРА СТОЕК И РИГЕЛЕЙ	403
МЕТИЗЫ	439

УВАЖАЕМЫЕ ГОСПОДА!

В любом городе, и в крупнейшем мегаполисе, и в небольшом рабочем поселке нас радует новое, красивое здание. Независимо от масштабов, легкая алюминиевая конструкция и стекло выгодно подчеркивают его современность. Меняется настроение, растет оптимизм и желание созидать, строить новое. Современные технологии строительства дают все больше возможностей для реализации творческих замыслов архитекторов и строителей при возведении зданий и сооружений.

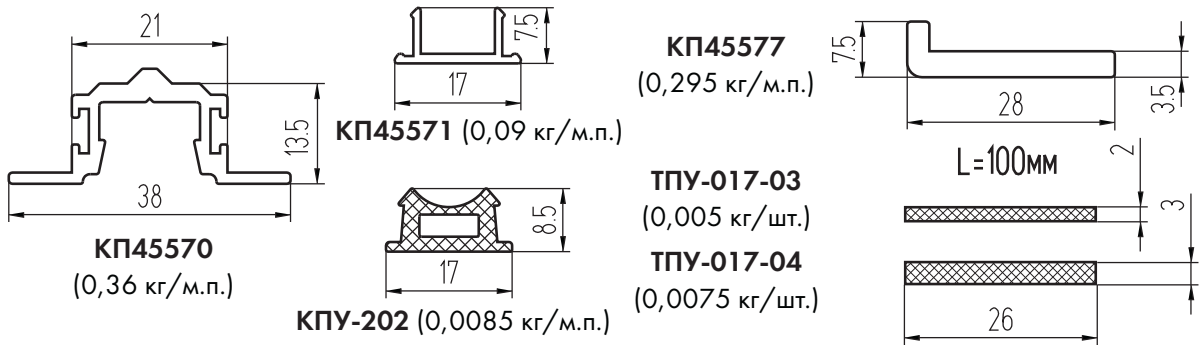
Здесь кратко представлены архитектурные и технические особенности разработанных нами систем, их возможности. В зависимости от основного назначения конструкции можно выбрать систему с наилучшими показателями коэффициентов сопротивления теплопередаче, огнестойкости, с повышенными требованиями по ветровым нагрузкам, с повышенными декоративными требованиями. На системы имеется весь спектр нормативно-технической и разрешительной документации.

Специалисты компании "Сегал" готовы работать с Вами в индивидуальном порядке, по индивидуальным проектам, создавать специальные системы.

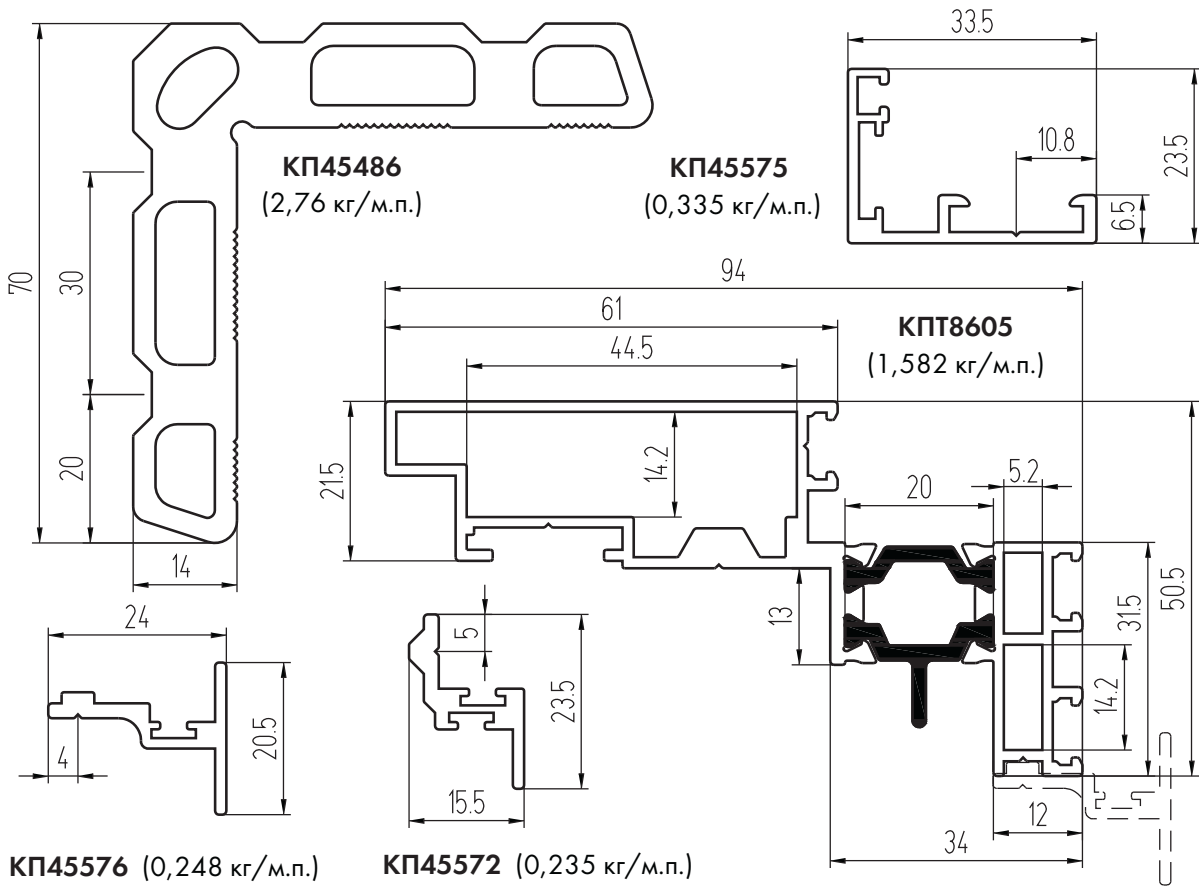
Наша совместная работа приведет к еще более красивым решениям в облике городов, и подвигнет к новым творческим поискам.

ПРИГЛАШАЕМ К СОТРУДНИЧЕСТВУ!

Профили "плоского" фасада (с полуструктурным остеклением) КП50КП



Профили створки "плоского" фасада (с полуструктурным остеклением)



Комплектующие

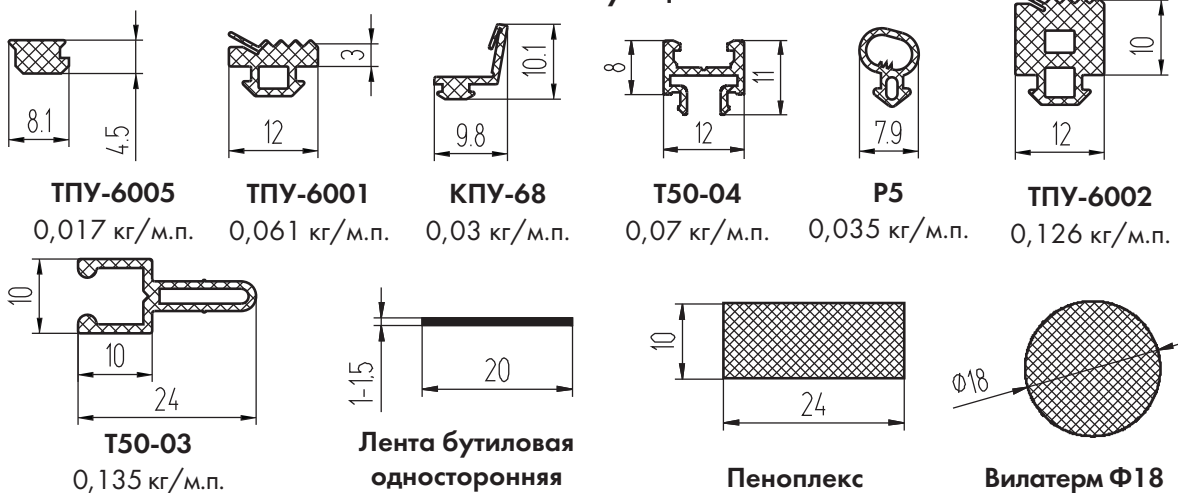
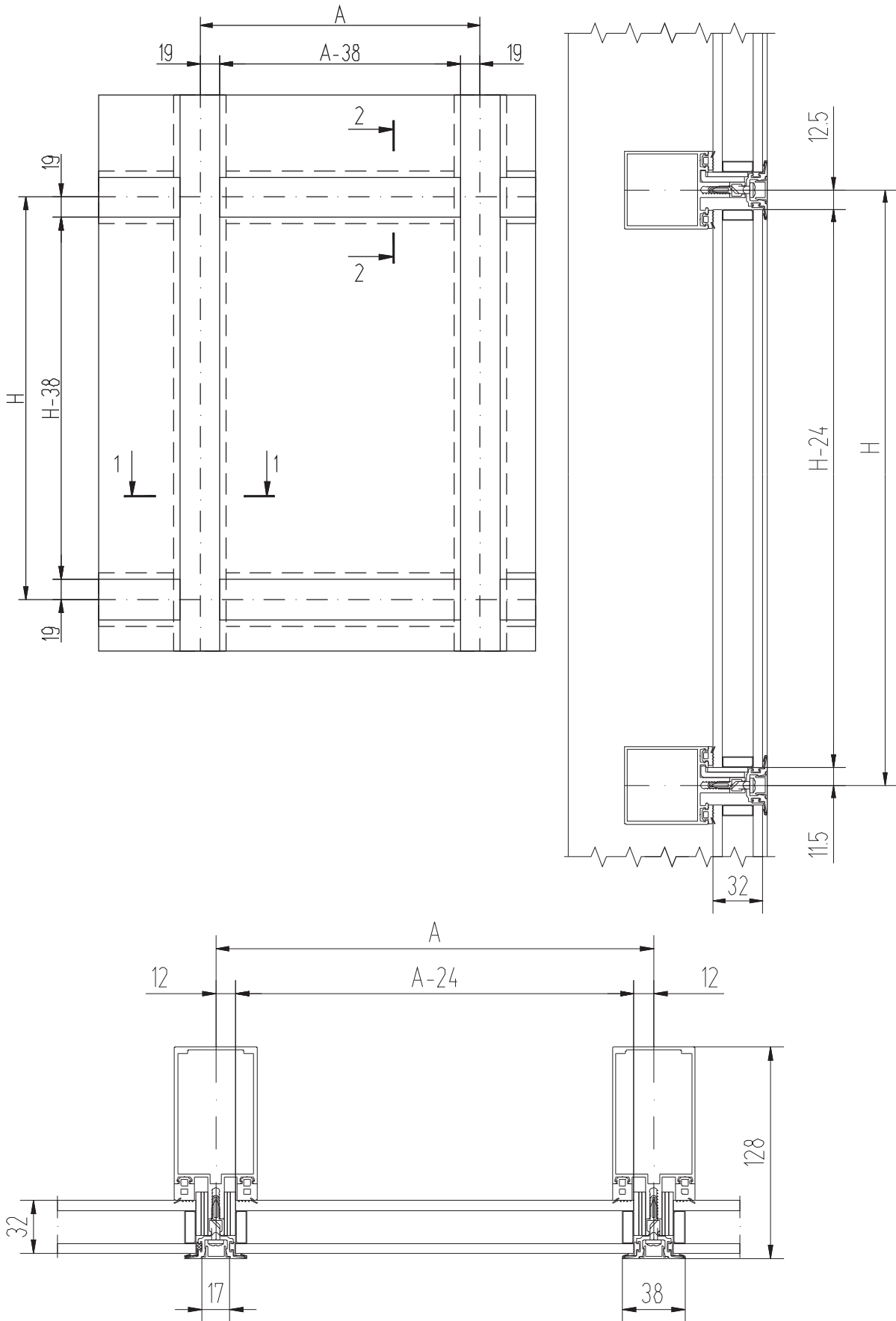
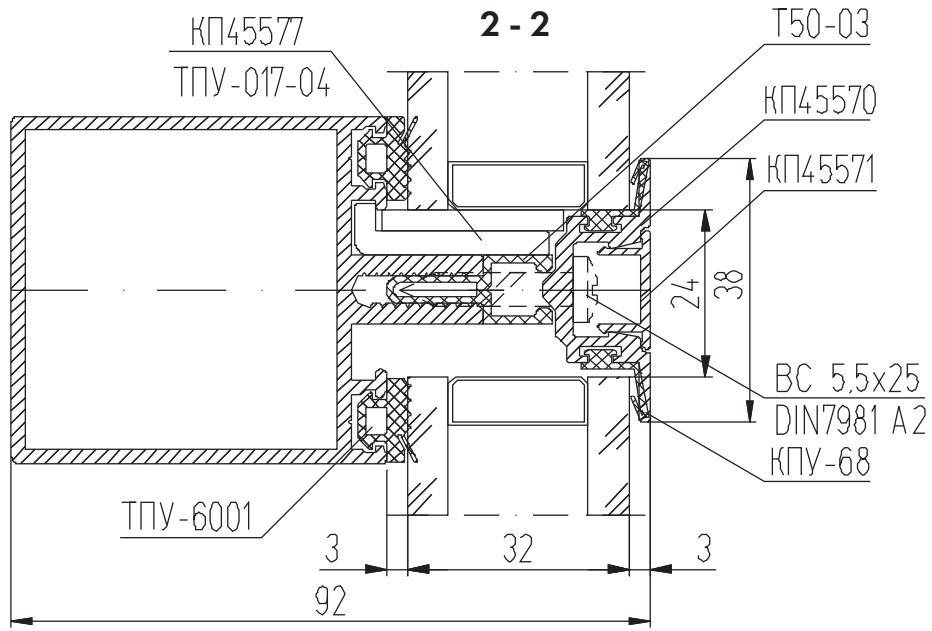


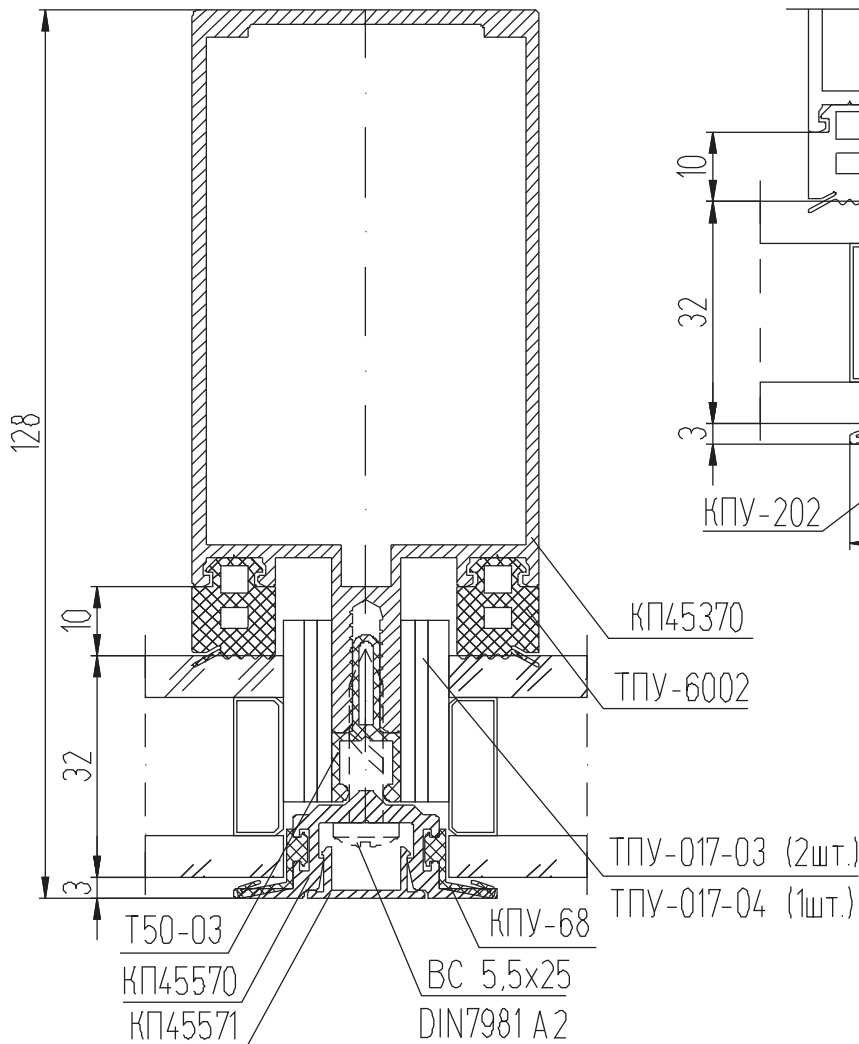
Схема выполнения имитации структурного остекления
("плоского" фасада)



Стандартные сечения витража

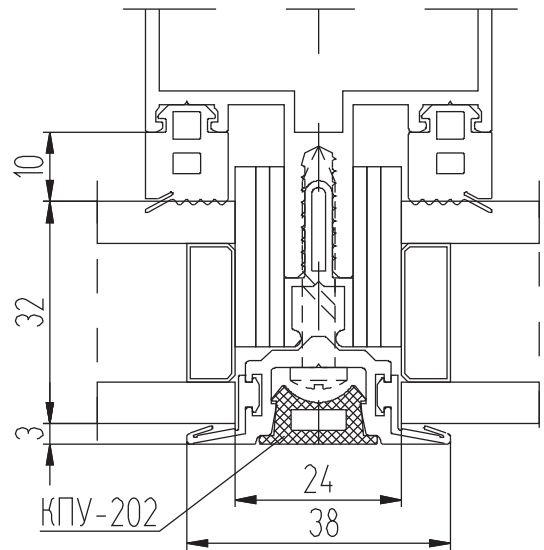


1 - 1

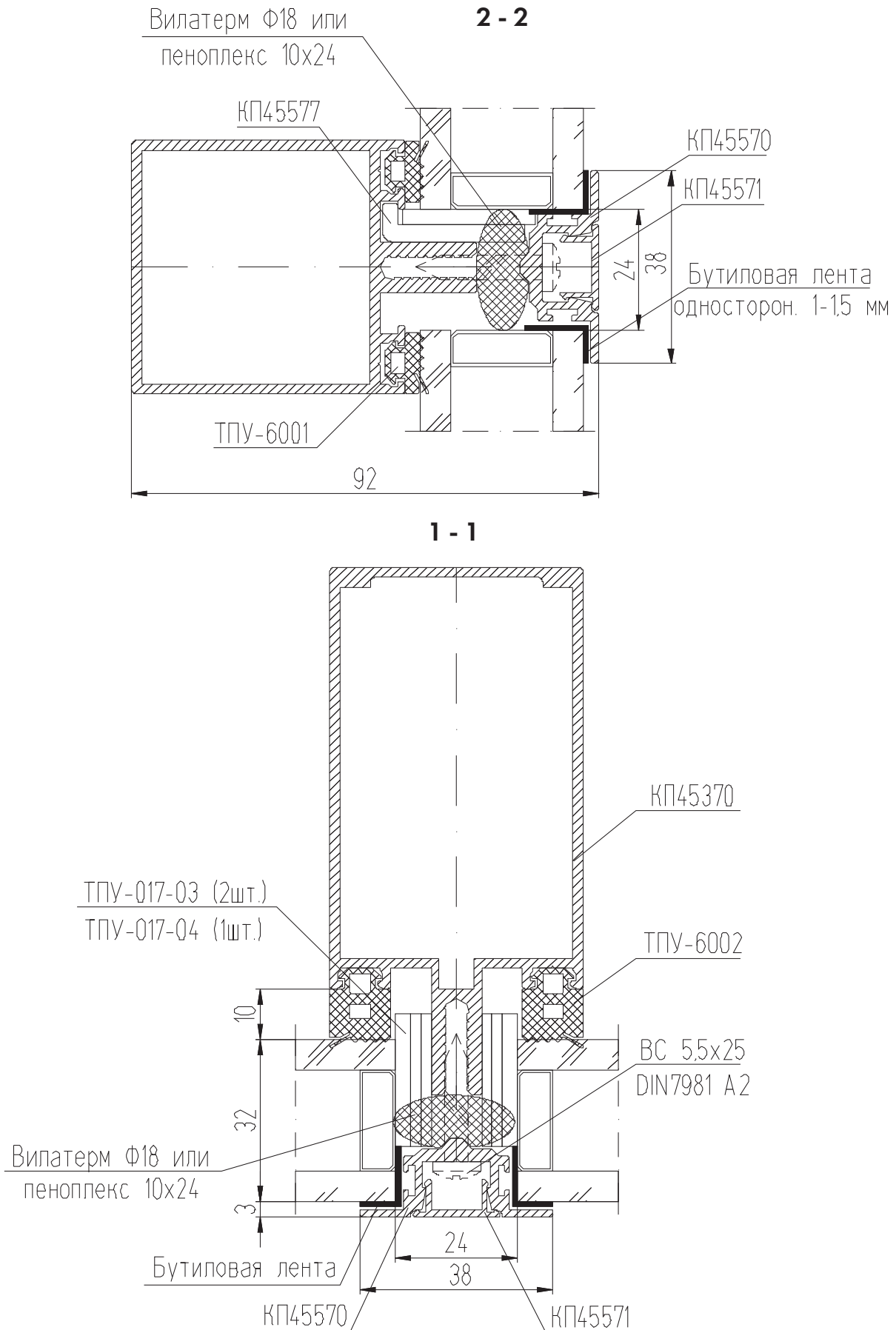


1 - 1

Вариант с крышкой КПУ-202



Вариант сечений с бутиловой лентой и вилатермом



Сечения крайних стойки и ригеля

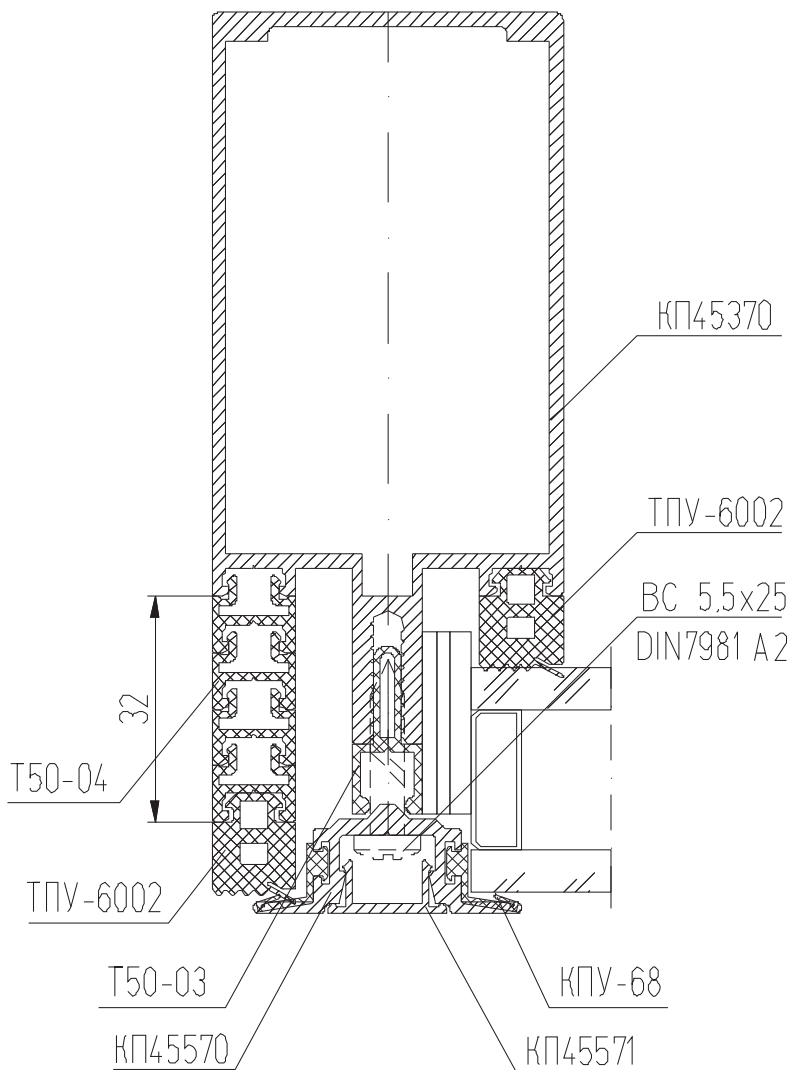
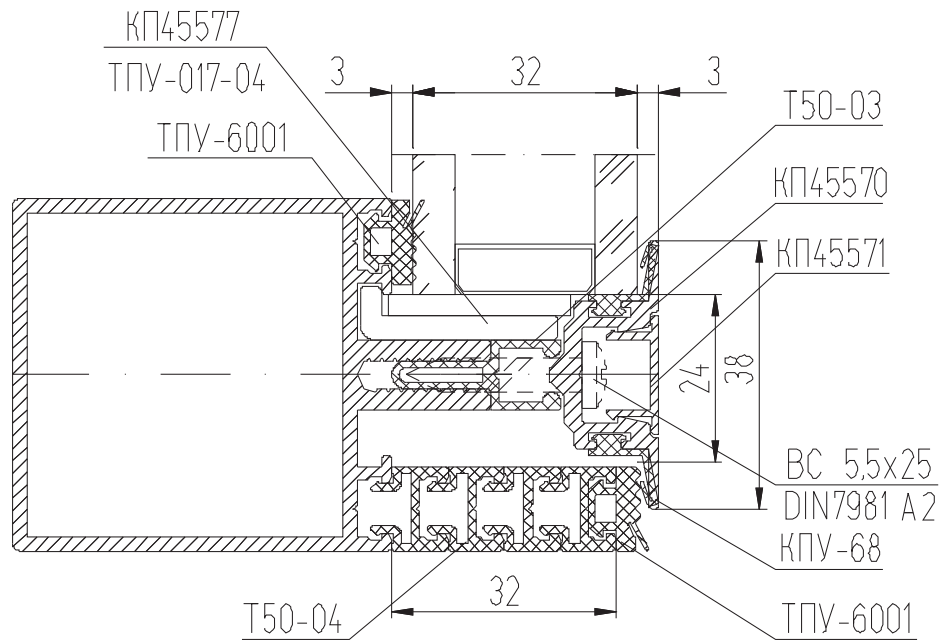
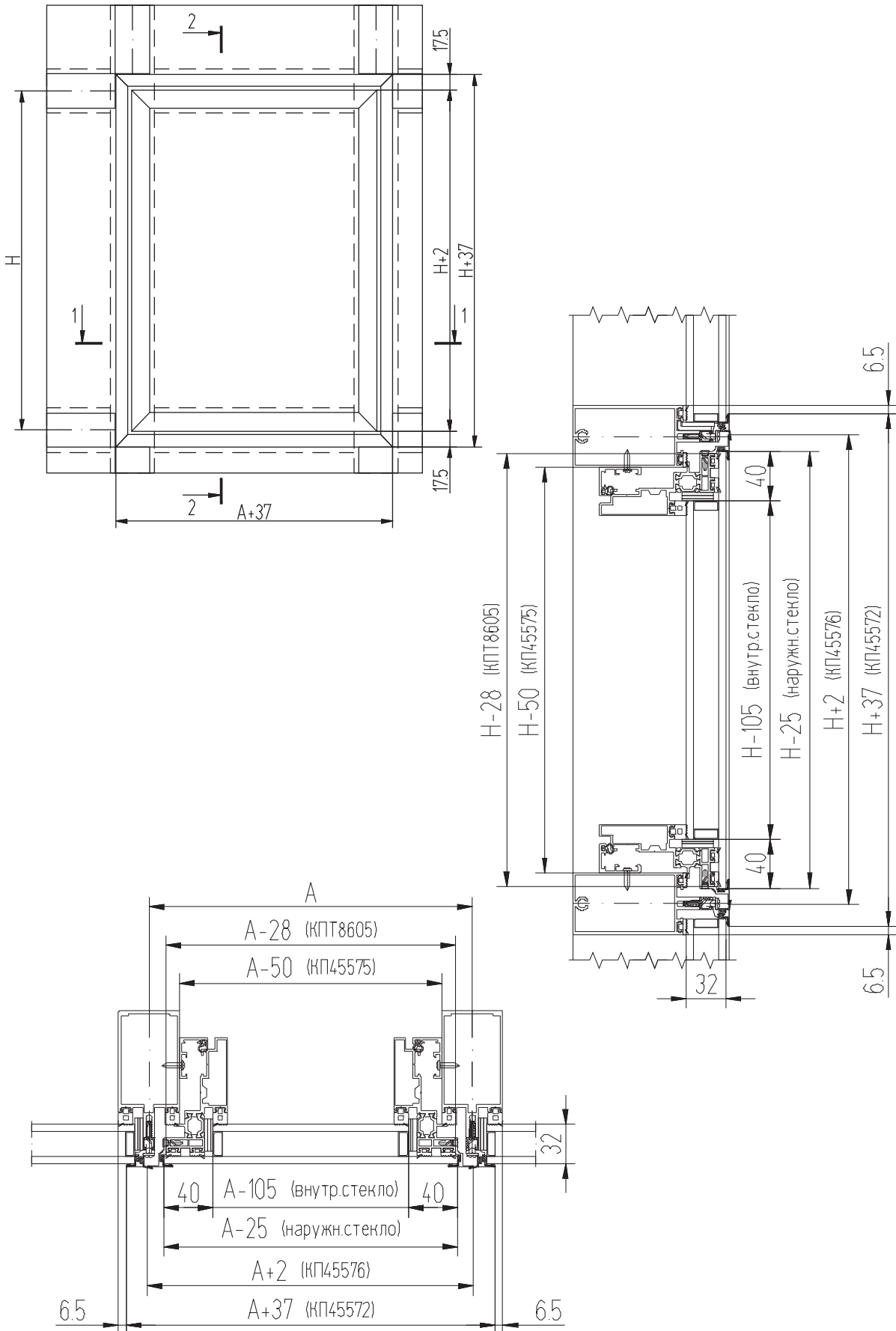
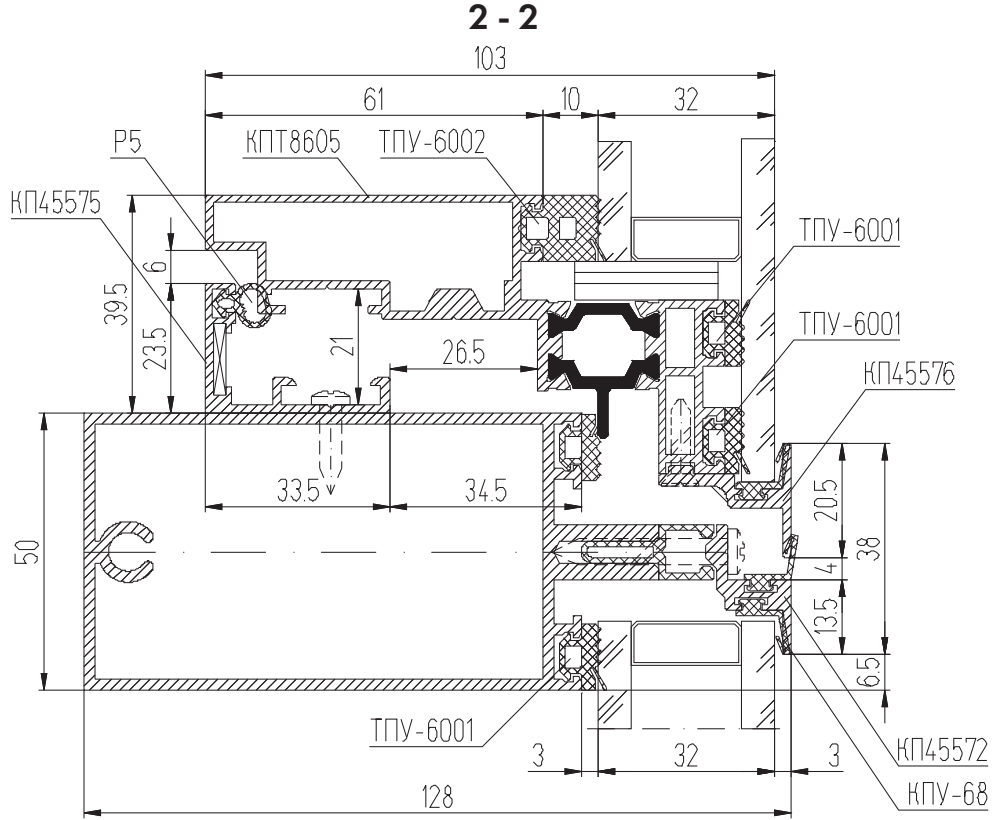


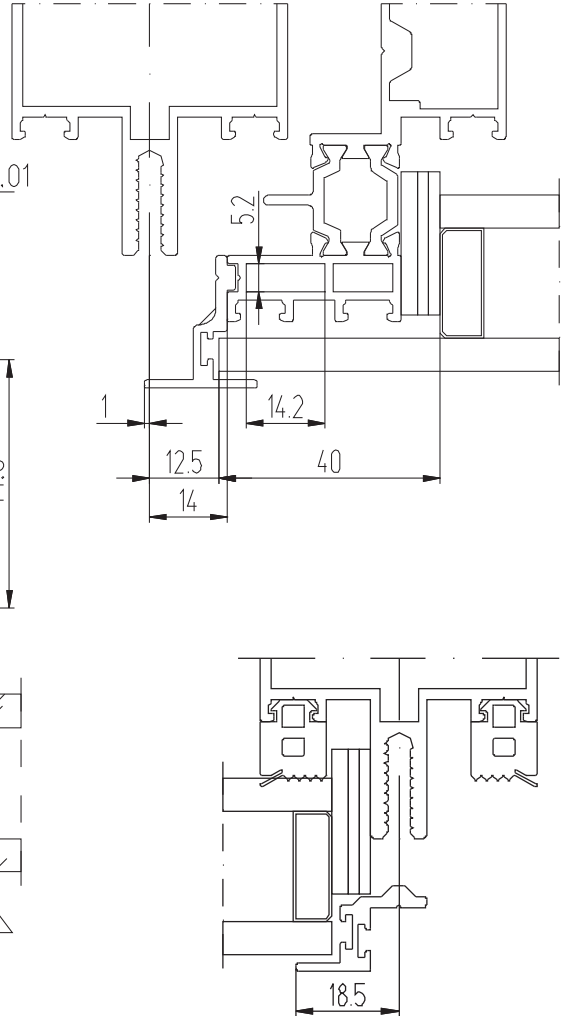
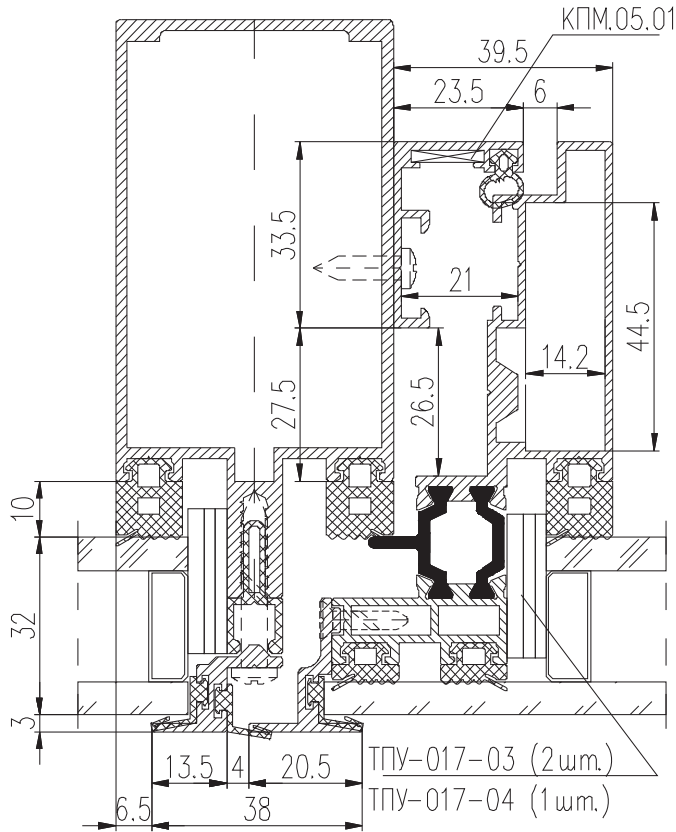
Схема выполнения имитации структурного остекления ("плоского" фасада) со створкой



2 - 2

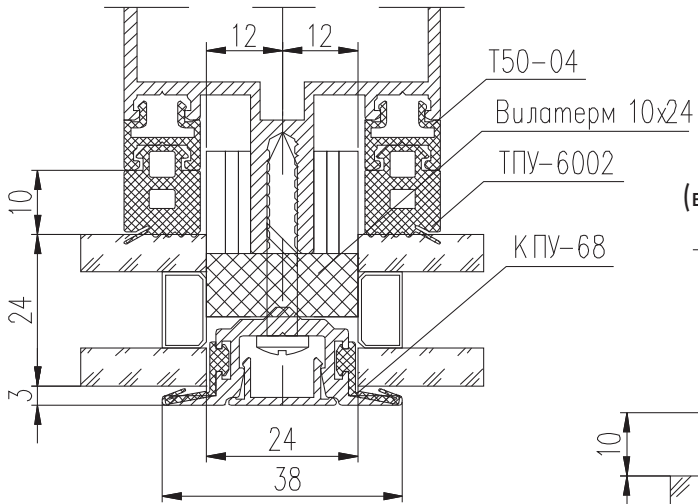


1 - 1

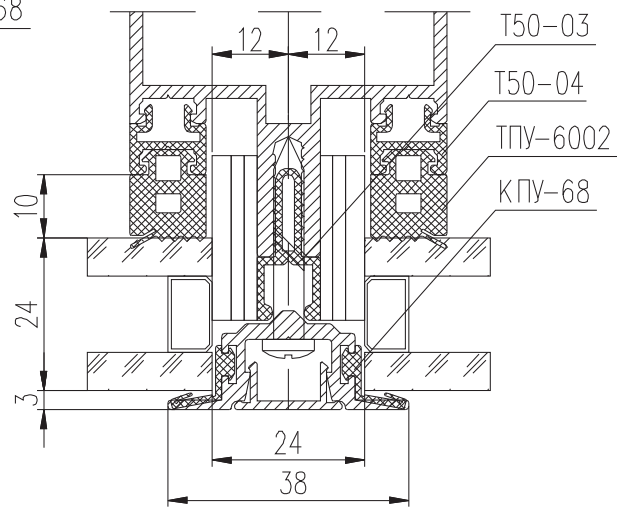


**Сечения имитации структурного остекления
("плоского" фасада) со стеклопакетом 24 мм
(вариант с термовставкой T50-04)**

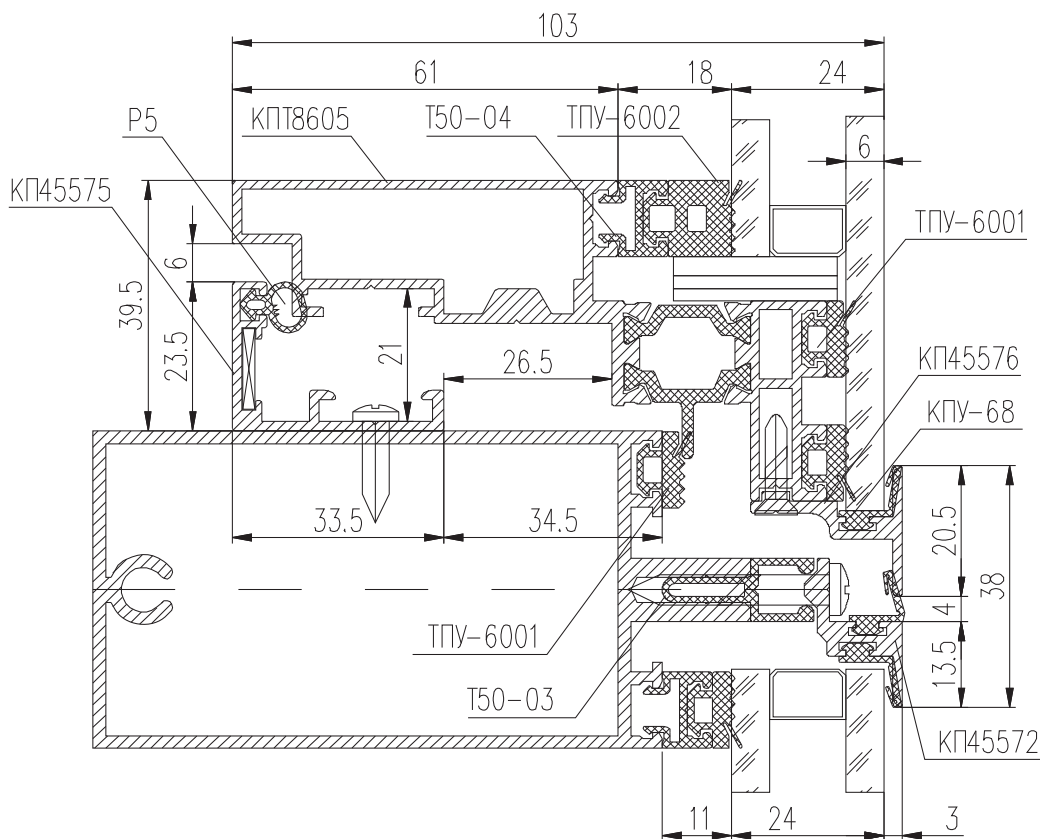
Сечение по стойке
(вариант с вилатермом)



Сечение по стойке
(вариант с термовставкой T50-03)

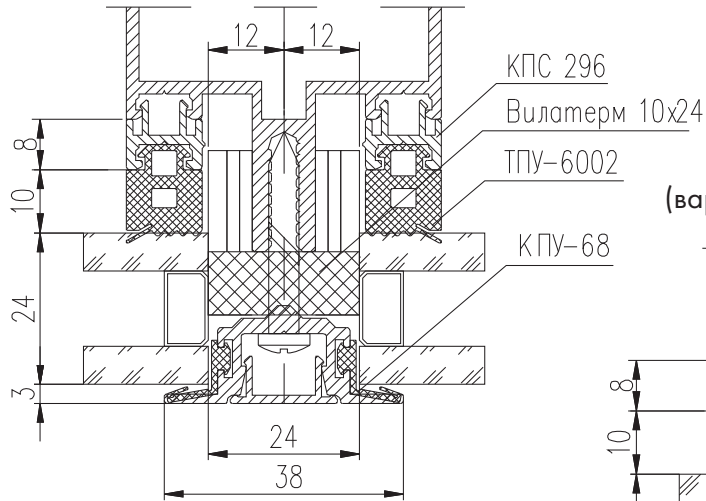


Сечение по ригелю

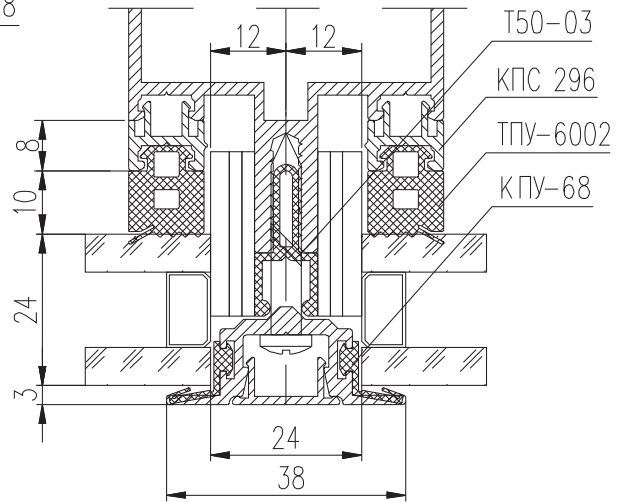


Сечения имитации структурного остекления ("плоского" фасада) со стеклопакетом 24 мм (вариант со штапиком КПС 296)

Сечение по стойке
(вариант с вилатермом)



Сечение по стойке
(вариант с термовставкой Т50-03)



Сечение по ригелю

