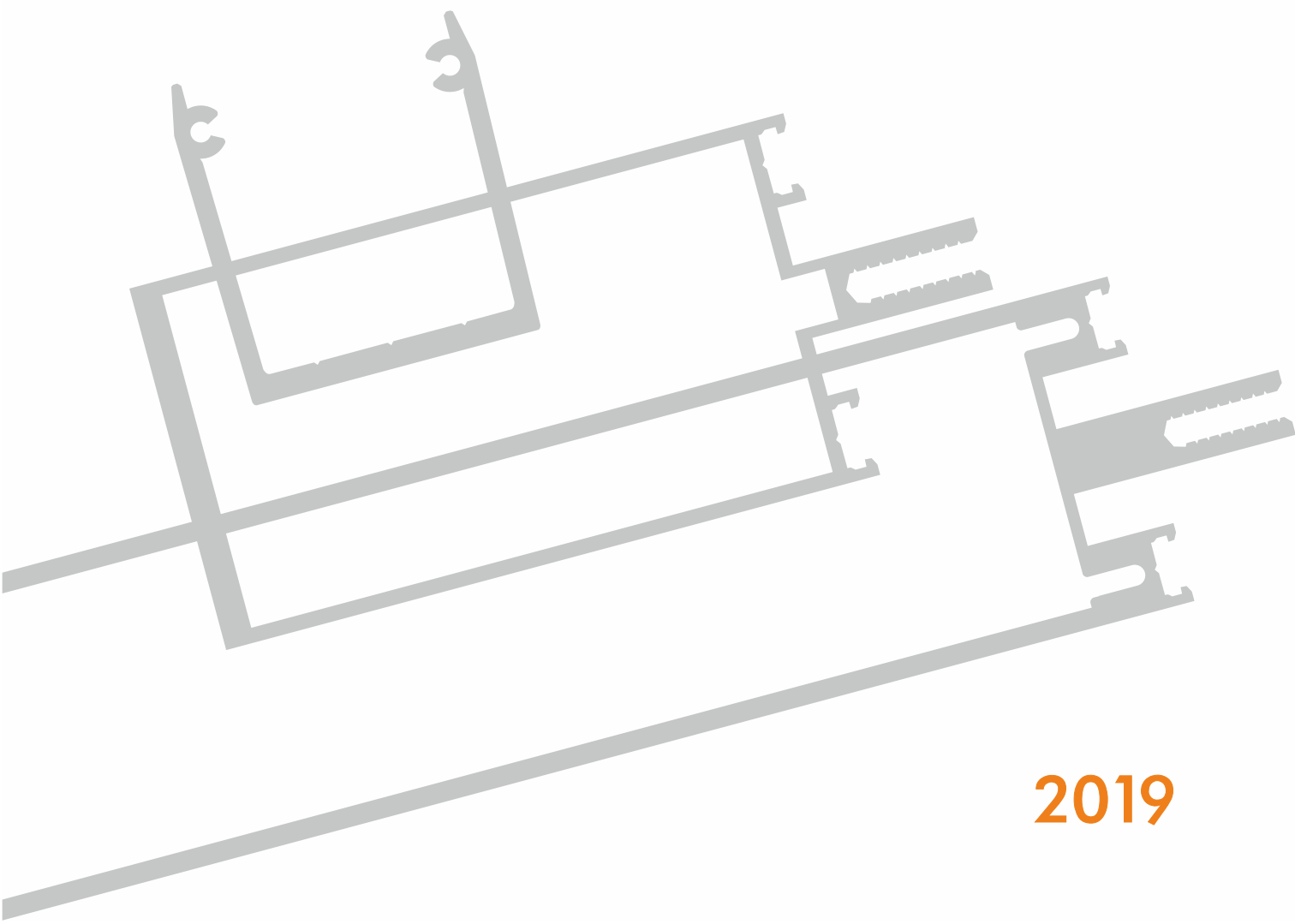




## Каталог алюминиевых конструкций и профилей системы СИАЛ КП50К

Светопрозрачные крыши  
Зенитные фонари  
Фасадное остекление  
Зимние сады  
Купола  
Пирамиды  
Входные группы



2019



# СОДЕРЖАНИЕ

Краткое описание системы СИАЛ КП50К .....	5
<b>Профили</b> .....	13
<b>Комплекующие</b> .....	31
алюминиевые закладные .....	32
алюминиевые и стальные кронштейны .....	38
уплотнители .....	45
подкладки .....	46
стальные детали .....	46
детали из пластмассы .....	47
термовставки .....	47
самоклеющиеся ленты .....	48
детали водоотведения .....	49
схема размещения подкладок .....	50
<b>Типовые сборочные узлы</b> .....	51
<b>Основные сечения витража</b> .....	61
основные стандартные сечения .....	62
сечения с подкладками под большие стеклопакеты .....	71
сечения крайних стоек и ригелей .....	80
применение декоративных крышек и прижимов .....	87
сочетания разных заполнений .....	89
<b>Повороты витража</b> .....	91
сечения прямоугольных поворотов .....	92
сечения поворотов на небольшой угол .....	97
сечения произвольных поворотов .....	97
сечения наклонов витража .....	110
<b>Построение пирамид и куполов</b> .....	119
<b>Деталировки, сборки</b> .....	129
крепление ригелей .....	130
крепление ригелей под углом .....	133
установка тяжелых стеклопакетов .....	137
крепление ригелей к поворотным стойкам .....	140
<b>Монтаж, водоотвод и герметизация</b> .....	147
<b>Узлы крепления</b> .....	155
крепление стоек в проем .....	158
крепление стоек в навесных фасадах .....	163
<b>Узлы примыкания</b> .....	179
установка в проем .....	180
узлы примыкания навесного фасада .....	180
примыкание к элементам НВФ .....	190
узлы примыкания наклонной стойки .....	195
<b>Балконные ограждения</b> .....	197
<b>Встраиваемые конструкции</b> .....	201
установка "холодных" створок .....	202
установка "теплых" створок .....	207
установка вернеподвесных створок .....	214
установка вентиляционных люков .....	216
устройство вентиляционных решеток .....	218
<b>Подсистемы СИАЛ КП50К</b> .....	219
полуструктурное остекление .....	220
<b>Геометрические характеристики</b> .....	223

УВАЖАЕМЫЕ ГОСПОДА!

В любом городе, и в крупнейшем мегаполисе, и в небольшом рабочем поселке нас радует новое, красивое здание. Независимо от масштабов, легкая алюминиевая конструкция и стекло выгодно подчеркивают его современность. Меняется настроение, растет оптимизм и желание созидать, строить новое. Современные технологии строительства дают все больше возможностей для реализации творческих замыслов архитекторов и строителей при возведении зданий и сооружений .

В наших каталогах кратко представлены архитектурные и технические особенности разработанных нами систем, их возможности. В зависимости от основного назначения конструкции можно выбрать систему с наилучшими показателями коэффициентов сопротивления теплопередаче, огнестойкости, с повышенными требованиями по ветровым нагрузкам, с повышенными декоративными требованиями. На системы имеется весь спектр нормативно-технической и разрешительной документации .

Специалисты компании "ЛПЗ "Сегал" готовы работать с Вами в индивидуальном порядке, по индивидуальным проектам , создавать специальные системы .

Наша совместная работа приведет к еще более красивым решениям в облике городов, и подвигнет к новым творческим поискам .

ПРИГЛАШАЕМ К СОТРУДНИЧЕСТВУ !

# КРАТКОЕ ОПИСАНИЕ СИСТЕМЫ СИАЛ КП 50К

## **Преимущества строительных конструкций из системы СИАЛ КП50К:**

- разнообразие применяемых технических решений, полная гамма продукции, а именно: витражи, устанавливаемые в проем, непрерывные застилающие фасады, светопрозрачные крыши, зенитные фонари, зимние сады, купола, пирамиды, входные группы и другие светопрозрачные пространственные конструкции

- простота в конструировании, изготовлении и монтаже;

- неограниченная свобода дизайнерских решений, разнообразие цветов и заполнения;

- соответствие конструкций требованиям по герметичности, звуко- и теплоизоляции.

Заполнение может быть толщиной от 4 до 58 мм. В качестве заполнения используются одно- и двухкамерные стеклопакеты и любые другие материалы необходимой толщины, теплофизических и санитарно-гигиенических параметров.

В данную систему можно встраивать любые окна, двери, раздвижные рамы, створки с открыванием наружу, вентиляционные люки и решетки систем СИАЛ, устанавливать балконные ограждения. Структурные створки позволяют сделать незаметными элементы открывания.

Полуструктурное остекление является аналогом структурного, но при этом не требует использования структурных стеклопакетов. Применение шовного герметика в одном направлении (горизонтальном или вертикальном) и прижимов с декоративными крышками - в другом, позволяет достигать эффекта непрерывности и архитектурно подчеркнуть вертикальную или горизонтальную композицию здания.

## **Технические особенности**

Критерии, по которым определяется метод построения фасада (позлементный, стоечно-ригельный или смешанный), основываются на строительных и физических параметрах здания и должны быть определены на стадии проектирования.

Введение в конструкцию фасада температурных швов по высоте стоек позволяет реализоватьazoleментную сборку фасада и компенсировать температурные расширения.

Система основана на соединении стоек и ригелей внахлест (ригели фрезеруются соответствующим образом) и позволяет осуществлять повороты витража на угол до 45° в плане и заворот до 90° на наклонную крышу. Система крепится в проем или к несущим конструкциям здания. Стойки и ригели соединяются между собой при помощи алюминиевых закладных. Остекление, а также установка оконных блоков и дверей производится снаружи с использованием резиновых уплотнителей и алюминиевых прижимов, которые крепятся самонарезающими винтами. Снаружи прижимы закрываются декоративными крышками. Все метизы в ответственных креплениях должны быть из нержавеющей стали или из углеродистой стали с антикоррозионным покрытием Delta MKS (Geomet, Dacromet и аналоги).

Стекло, стеклопакеты, либо панели при установке в конструкцию фасада опираются на подкладки. Полимерные подкладки, в свою очередь, устанавливаются на подкладки из алюминиевого профиля, установленные в ригеле. Длина подкладок не менее 100 мм. Под стекло и панели допускается не ставить алюминиевые подкладки. Подкладки не должны препятствовать воздухообмену или водоотводу.

Выбор внутреннего уплотнителя и термовставок осуществляется в зависимости от толщины заполнения. Прижимной винт выбирается исходя из толщины заполнения и сечения алюминиевого профиля.

Ряд мер по гидроизоляции и водоотводу (наклейка герлена, дренажные отверстия и детали, водоотводники) обеспечивают необходимую герметичность.

Все стоечные и ригельные профили имеют в зоне установки стеклопакета пазы, которые служат для вентиляции области фальца стеклопакета и отвода из нее влаги. Стандартные узлы системы не имеют полости для отвода конденсата с внутренней поверхности стеклопакета, но при необходимости с помощью специальных ригельных профилей с дополнительной канавкой или специального уплотнителя возможно выполнение этой функции.

Кроме этого есть набор вспомогательных профилей (сливы, адаптеры, нащельники), предназначенных для встраивания витражей в строительные проемы, а также расширения их функциональных возможностей.

#### **Используемые материалы**

Профили из алюминиевого сплавов изготавливаются по ГОСТ 22233. Химические свойства сплавов и механические свойства профилей указаны в прилагаемых таблицах. Указанные в каталоге размеры, масса и периметры профилей являются теоретическими и могут изменяться в зависимости от допусков на размеры профилей. Массоинерционные характеристики профилей, необходимые для прочностных расчетов, приведены в данном каталоге.

Покрывается профиль полиэфирными порошковыми эмалями. Покрытие обладает высокой стойкостью к атмосферным воздействиям и долговечностью. Цвет покрытия - определяется заказчиком по шкале RAL. Толщина покрытия зависит от марки красителя и лежит в диапазоне 60-120 мкм. Окрашенные профили выдерживаются в сушильной камере при температуре 180-200°C в течение 20 минут. Возможен двухцветный вариант окрашивания профиля (внутри и снаружи помещения профиль может иметь разный цвет).

Для заполнения светопрозрачной части ограждений применяются одно- и двухкамерные стеклопакеты (ГОСТ 24866) с обязательной установкой опорных и фиксирующих подкладок. Соприкосновение стеклопакета с алюминиевыми деталями не допускается. Материал подкладок - полиамид, полиэтилен, ПВХ или полипропилен.

Несветопрозрачное заполнение выполняется из сэндвичпанелей (пенополистирола или пеноплекса, облицованных окрашенным оцинкованным стальным листом).

Для герметизации соединений и светопрозрачных заполнений применяются различные по конфигурации и высоте уплотнители из EPDM, TPE, TPE-S, изготовленные по ГОСТ 30778. Уплотнители сохраняют свои свойства в среде воздуха при любых видах атмосферного воздействия в интервале температур:

EPDM - от -50 до +80°C.

TPE - от -40 до +70°C.

Терморазрывные фасадные вставки высотой 10, 18, 26 и 35,5 мм (ПВХ - ГОСТ 30673), 38 и 42 мм (вспененный ПЭ) выбираются в зависимости от толщины заполнения.

Рамы крепятся к конструкциям здания при помощи монтажных дюбелей, анкеров, стальных пластинок и стальных или алюминиевых кронштейнов. Стальные элементы, соприкасающиеся с алюминиевыми деталями должны быть оцинкованы, а при применении грунтовочных покрытий в соответствии с ГОСТ 21519-2003 изолированы от алюминиевых деталей.

Подробное описание монтажа см. "Инструкцию по монтажу и эксплуатации конструкций строительных из алюминиевых сплавов систем "СИАЛ" ИМЭ.00.01.2014".

**ООО "ЛПЗ "Сегал" оставляет за собой право вносить изменения и дополнения, связанные с дальнейшим развитием и постоянным повышением технического уровня системы. Все права на настоящую публикацию и материалы данного каталога принадлежат разработчику системы.**

**ИНФОРМАЦИЯ О СВОЙСТВАХ АЛЮМИНИЕВЫХ СПЛАВОВ**  
по ГОСТ 22233 "Профили пресованные из алюминиевых сплавов для светопрозрачных ограждающих конструкций. Технические условия"

**Химический состав сплавов :**

Обозначение системы и марки сплава	Массовая доля элементов										
	Кремний	Железо	Медь	Марганец	Магний	Хром	Цинк	Титан	Алюминий	Прочие	
										кажд.	сумма
АД31	0,2-0,6	0,35	0,10	0,10	0,45-0,9	0,10	0,10	0,10	Остальное	0,05	0,15
AlMgSi0,5 6060	0,3-0,6	0,1-0,3	0,10	0,10	0,35-0,6	0,05	0,15	0,10		0,05	0,15
AlMgSi 6060	0,3-0,6	0,1-0,3	0,10	0,10	0,35-0,6	0,05	0,15	0,10		0,05	0,15
AlMg0,7Si 6063	0,3-0,6	0,15-0,35	0,10	0,15	0,6-0,9	0,05	0,15	0,10		0,05	0,15

**Механические свойства профилей :**

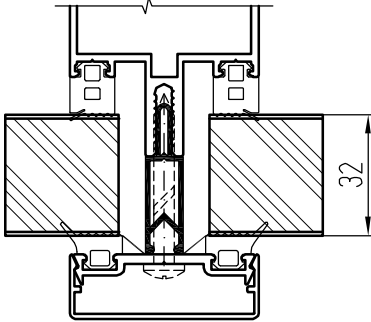
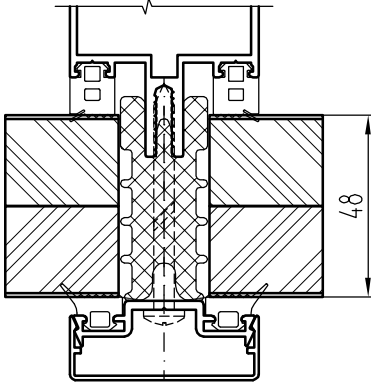
Обозн-ние системы и марки сплава	Значение показателей, не менее					
	Состояние материала	Обозначение состояния материала	Толщина стенки, мм	Временное сопротивление при растяжении $\delta_0$ , МПа	Предел текучести при растяжении, МПа	Относит. удлинение при растяжении, %
АД31 1310	Закаленное и естественно состаренное	T	Все размеры	127.0	69.0	13.0
	Неполностью закаленное и искусственно состаренное	T5	До 3 включ.	175.0	130.0	8.0
			Св. 3 до 10 включ.	157.0	118.0	
	Закаленное и искусственно состаренное	T1	Все размеры	196.0	147.0	8.0
	Закаленное и искусственно состаренное повышенной прочности	T1 (22)	До 10 включ.	215.0	160.0	8.0
Закаленное и искусственно состаренное повышенной прочности	T1 (25)	то же	245.0	195.0	8.0	

Механические свойства профилей (продолжение таблицы):

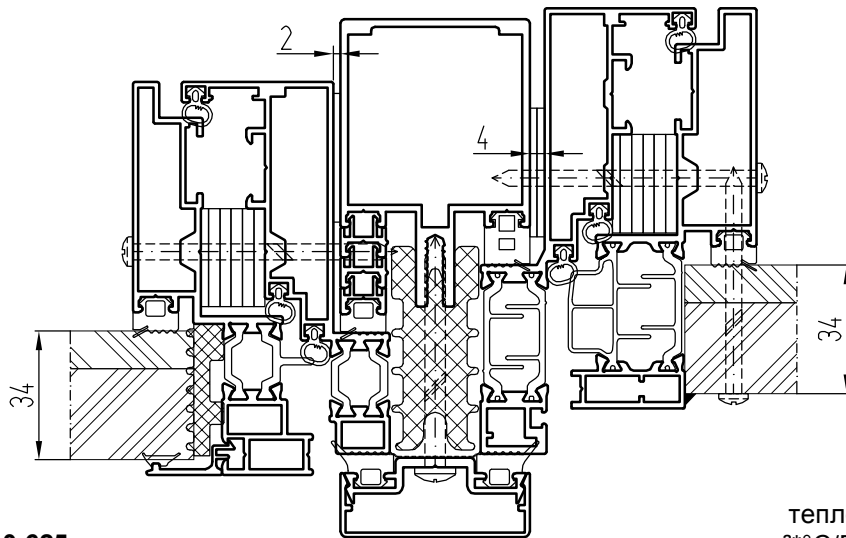
Обозначение системы и марки сплава	Значение показателей, не менее					
	Состояние материала	Обозначение состояния материала	Толщина стенки, мм	Временное сопротивление при растяжении $\delta_0$ , МПа	Предел текучести при растяжении, МПа	Относит. удлинение при растяжении, %
AlMgSi 6060	Закаленное и естественно состаренное	T4	До 25 включительно	120	60	16
	Неполностью закаленное и искусственно состаренное	T5	До 5 включ.	160	120	8
			Свыше 5 до 25 включ.	140	100	
	Закаленное и искусственно состаренное	T6	До 3 включ.	190	150	8
			Свыше 3 до 25 включ.	170	140	
	Закаленное и искусственно состаренное	T64	До 15 включительно	180	120	12
Закаленное и искусственно состаренное повышенной прочности	T66	До 3 включ.	215	160	8.0	
		Свыше 3 до 25 включ.	195	150		
AlMg <sub>0,7</sub> Si 6063	Закаленное и естественно состаренное	T4	Все размеры	130	65	14
	Неполностью закаленное и искусственно состаренное	T5	До 3 включ.	175	130	8
			Св. 3 до 10 включ.	160	110	7
	Закаленное и искусственно состаренное	T6	До 10 включ.	215	170	8
	Закаленное и искусственно состаренное	T64	До 15 включ.	180	120	12
	Закаленное и искусственно состаренное повышенной прочности	T66	До 6 включ.	245	200	8
Св. 6 до 10 включ.			225	180		



**Теплотехнические характеристики системы СИАЛ КП50К**  
( по результатам испытаний комбинаций профилей и комплектующих )

Конструкция	Сечение	Сопротивление теплопередаче $m^2 \cdot ^\circ C / Вт$	Документ
Стойка КП45370 <b>Термовставка Т50-02</b> <b>Заполнение - сэндвич 32 мм</b> Прижим КП45313-2 Крышка КП45310 Уплотнитель ТПУ-6002 Уплотнитель ТПУ-007ММ Герлен ЛТ50х1,5		0,745	Протокол испытаний № 58-С ИЦ "Стройтест-СИБАДИ", 2006
Стойка КП45370 <b>Термовставка Т50-10</b> <b>Заполнение - сэндвич 48 мм</b> Прижим КПС 575 Крышка КП45310 Уплотнитель ТПУ-6002 Уплотнитель ТПУ-007ММ Герлен ЛТ50х1,5		1,33	Протокол испытаний № 1938 ИЦ "УралстройТест" 2012

Протокол испытаний № 680  
от 23.03.2016, ИЦ "УралстройТест"



Приведенное сопротивление теплопередаче **0,625**  $m^2 \cdot ^\circ C / Вт$  алюминиевых профилей КПС 919+ КПТ8609+КПТ8610, термовставка Т50-10, сэндвич-панель 34 мм

Приведенное сопротивление теплопередаче **0,632**  $m^2 \cdot ^\circ C / Вт$  алюминиевых профилей КПС 919+ КПТ8624 (КПТ8629) +КПТ8623-1, термовставка Т50-10, сэндвич-панель 34 мм

## Методика расчета сопротивления теплопередаче конкретной конструкции по ГОСТ Р 54858-2011

Сопротивление теплопередаче  $R_o$  светопрозрачной конструкции вычисляют по формуле:

$$R_o = \frac{1}{U_t} = \frac{S_o}{\sum \frac{S_{св}}{R_{св}} + \sum \frac{S_{непр}}{R_{непр}} + \sum l_{\Psi} \Psi}$$

$U_t$  - коэффициент теплопередачи светопрозрачной конструкции;

$S_o$  - площадь проекции светопрозрачной конструкции;

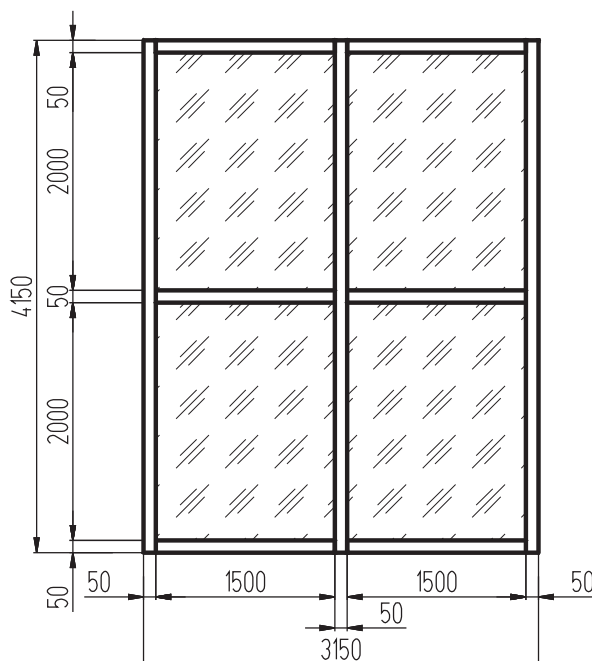
$S_{св}$ ,  $S_{непр}$  - площади проекций светопрозрачной и непрозрачной зон конструкции соответственно;

$R_{св}$ ,  $R_{непр}$  - сопротивления теплопередаче центральной части светопрозрачной и непрозрачной зон конструкции соответственно;

$\Psi$  - коэффициент линейной теплопередачи, который учитывает взаимодействие между рамой и остеклением. Значения коэффициента линейной теплопередачи  $\Psi$  приведены в приложении А ГОСТ Р 54858-2011;

$l_{\Psi}$  - длина периметра светопрозрачной зоны.

**Пример №1 расчета сопротивления теплопередаче  $R_o$  светопрозрачной конструкции со стеклопакетом 32 мм и термовставкой Т50-02**



### Исходные данные:

Размер светопрозрачных участков - 1500 x 2000(h) мм;

Размер всей конструкции - 3150 x 4150(h) мм;

$R_{непр}$  для термовставки Т50-02 - 0,745 м<sup>2</sup>х°С/Вт

Заполнение - СПД 4М1- Ar10 - 4М1- Ar10-И4;

$R_{св}$  для данного заполнения - 0,71 м<sup>2</sup>х°С/Вт (по ГОСТ 24866-99 "Стеклопакеты клееные строительного назначения" прилож.А);

$\Psi$  - 0,06 x 1,15 по прил. А ГОСТ Р 54858-2011 для двухкамерного стеклопакета с дистанционной рамкой 10, заглубленной на 5 мм

### Расчетные данные:

$$S_o = 3,15 \times 4,15 = 13,07 \text{ м}^2;$$

$$\Psi = 0,06 \times 1,15 = 0,069;$$

$$S_{св} = 1,5 \times 2 \times 4 = 12 \text{ м}^2;$$

$$S_{непр} = 4,15 \times 0,05 \times 3 + 1,5 \times 0,05 \times 6 = 1,07 \text{ м}^2$$

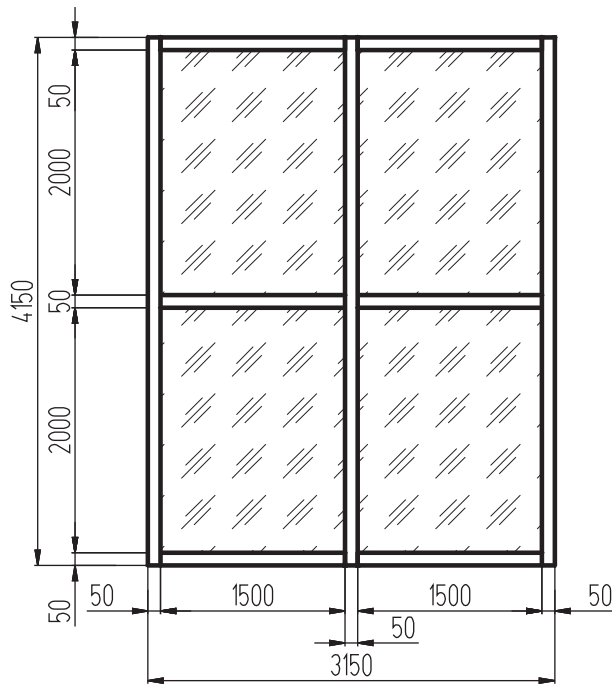
$$l_{\Psi} = (1,5 + 2) \times 8 = 28 \text{ м}$$

### Расчет по формуле:

$$R_o = 13,07 / (12 / 0,71 + 1,07 / 0,745 + 28 \times 0,07) = \mathbf{0,644 \text{ м}^2 \times \text{°С} / \text{Вт}}$$

Расчеты с использованием программы, разработанной на основе ГОСТ Р 54858-2011 и с учетом показателей, взятых из сертификатов стеклопакетов

Пример №2 расчета сопротивления теплопередаче  $R_0$  светопрозрачной конструкции со стеклопакетом 48 мм и термовставкой T50-10



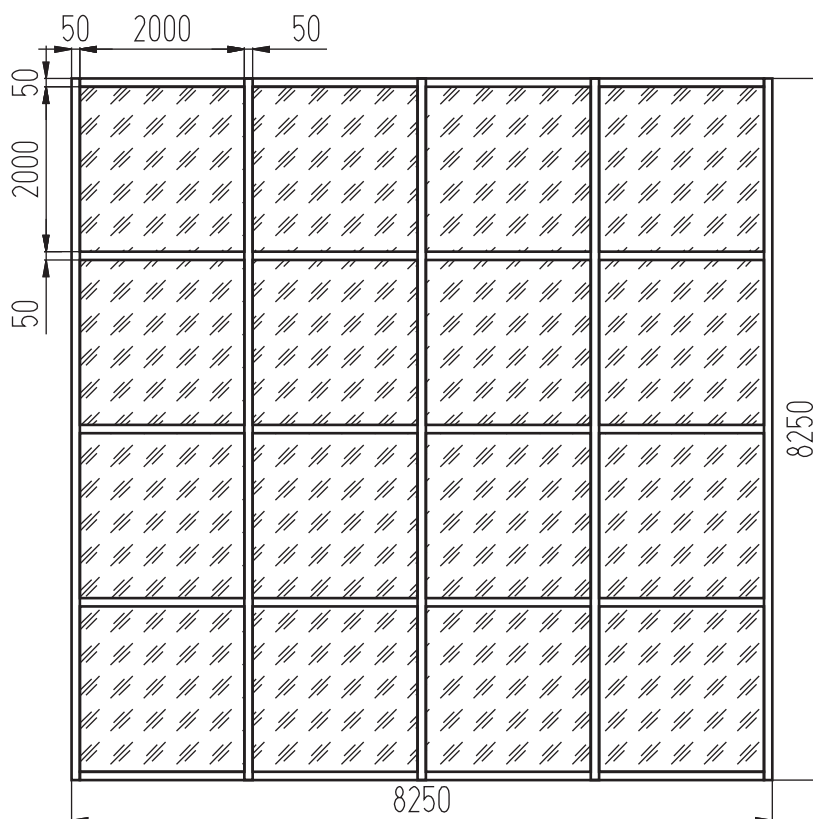
**Исходные данные для расчета:**

Высота конструкции, Н (мм):	4150
Ширина конструкции, А (мм):	3150
Количество вертикальных стоек, шт.	3
Общее количество ригелей, шт.	6
Общая площадь конструкции, $A_k$ (м <sup>2</sup> ):	13,073
Площадь непрозрачной части, $A_n$ (м <sup>2</sup> ):	1,073
Площадь светопрозрачной части, $A_c$ (м <sup>2</sup> ):	12,000
Коэффициент остекления: $k = A_c/A_k =$	0,918

Сопротивление теплопередаче алюминиевых профилей, $R_{np}$ (м <sup>2</sup> ·°С/Вт):	1,33
Сопротивление теплопередаче стеклопакета, $R_{ст}$ (м <sup>2</sup> ·°С/Вт):	1,31
8(Stopray Neo)-14Ar-6(Planibel clear)-14Ar-6(Planibel TopN+)	
Линейный коэффициент краевой зоны $\psi$ , (Вт/(м <sup>2</sup> ·°С))	0,069
Длина краевой зоны $l$ , (м)	28

Расчет выполняется по следующей формуле:  $R_k = A_k / (A_{ст}/R_{ст} + A_{np}/R_{np} + \psi \cdot l)$   
**Сопротивление теплопередаче конструкции,  $R_k$ :** 1,099

Пример №3 расчета сопротивления теплопередаче  $R_0$  светопрозрачной конструкции со стеклопакетом 48 мм и термовставкой T50-10



**Исходные данные для расчета:**

Высота конструкции, Н (мм):	8250
Ширина конструкции, А (мм):	8250
Количество вертикальных стоек, шт.	5
Общее количество ригелей, шт.	20
Общая площадь конструкции, $A_k$ (м <sup>2</sup> ):	68,063
Площадь непрозрачной части, $A_n$ (м <sup>2</sup> ):	4,063
Площадь светопрозрачной части, $A_c$ (м <sup>2</sup> ):	64,000
Коэффициент остекления: $k = A_c/A_k =$	0,940

Сопротивление теплопередаче алюминиевых профилей, $R_{np}$ (м <sup>2</sup> ·°С/Вт):	1,33
Сопротивление теплопередаче стеклопакета, $R_{ст}$ (м <sup>2</sup> ·°С/Вт):	1,31
8(Stopray Neo)-14Ar-6(Planibel clear)-14Ar-6(Planibel TopN+)	
Линейный коэффициент краевой зоны $\psi$ , (Вт/(м <sup>2</sup> ·°С))	0,069
Длина краевой зоны $l$ , (м)	128

Расчет выполняется по следующей формуле:  $R_k = A_k / (A_{ст}/R_{ст} + A_{np}/R_{np} + \psi \cdot l)$

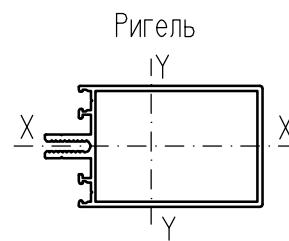
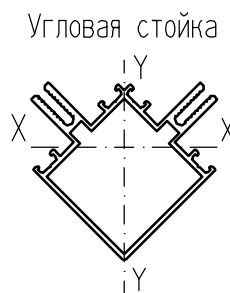
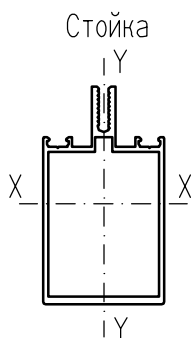
Сопротивление теплопередаче конструкции,  $R_k$ : **1,121**

## **ПРОФИЛИ**

## Стойки и ригели в порядке возрастания несущей способности

Примечание: - в таблице и далее на страницах каталога значения моментов сопротивления приведены в см<sup>3</sup>, моменты инерции - в см<sup>4</sup>

- Для достижения необходимых показателей можно использовать усилитель КПС 688, см. далее.



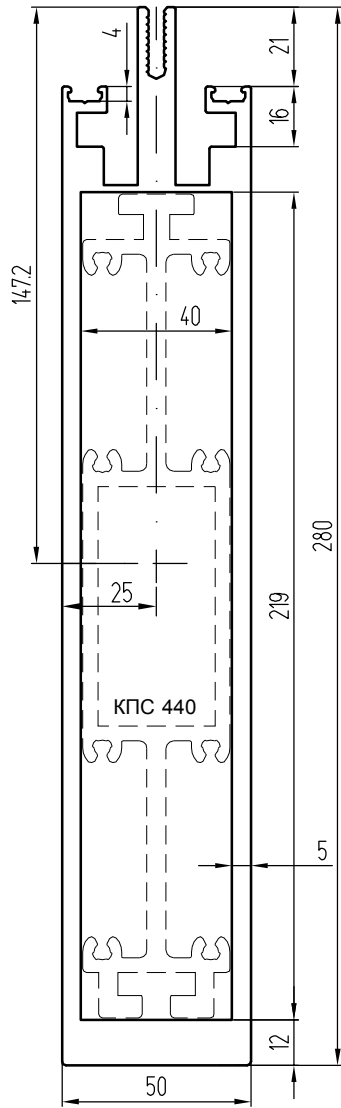
Шифр профиля	Габарит мм	Масса 1м, кг	J <sub>x</sub>	J <sub>y</sub>	W <sub>x</sub>	W <sub>y</sub>	Закладные	Максим. ригель
<b>СТОЙКИ</b>								
КП45367	27	0,719	1,80	3,4	0,99	1,36	-	КП45453
КП45366	76	1,549	34,67	17,29	8,46	6,92	КП1511, КП45492, КПС 1155	КПС 998
КПС 919	90	1,757	58,77	20,34	12,08	8,14	КПС 920	КПС 921
КП45370	104	1,852	82,09	23,75	15,27	9,5	КП1510, КПС 608, КП45491, КПС 713	КПС 818
КПС 1161	110	2,036	106,38	25,36	17,86	10,14	КПС 1162	КПС 1163
КП45548	120	2,207	140,01	28,08	21,26	11,23	КП45549, КПС 714	КП45550
КП45372	148	2,304	205,3	33,47	27,28	13,39	КП45377, КПС 715	КПС 344
КПС 924	155	2,634	281,04	36,15	34,29	14,46	КПС 925	КПС 926
КПС 584	165	2,856	353,1	39,26	39,11	15,7	КПС 585, КПС 759	КПС 586
КП45392	178	3,276	469,37	44,61	50,7	17,84	КП45390, КПС 716, КПС 495	КПС 345
КПС 634	205	3,252	600,07	48,32	57,34	19,33	КПС 635, КПС 760	КПС 636
КПС 014	215	3,536	738,46	51,61	65,98	20,64	КПС 016, КПС 143	КПС 475
КПС 370	240	3,869	994,18	58,42	79,22	23,37	КПС 427, КПС 016, КПС 1068	КПС 718
КПС 633	270	5,304	1501,57	87,55	104,91	35,02	КПС 438	КПС 829
КПС 437	280	6,165	1998,51	94,71	142,46	37,88	КПС 438	КПС 801
КПС 439	280	9,942	3030,75	142,46	205,87	56,98	КПС 440	КПС 801
<b>ОБЛЕГЧЕННЫЕ СТОЙКИ</b>								
КПС 1272	104	1,6	70,94	20,28	13,5	8,11	КПС 713, КПС 1273	КПС 818
КПС 1275	120	1,79	110,56	23,62	17,99	9,45	КПС 714, КПС 1276	КП45550
<b>УГЛОВЫЕ СТОЙКИ</b>								
КП45376	74,5	1,894	28,2	37,65	6,06	9,82	КПС 1156, КП1511, КП45492	КП45550
КП45563	76x104	2,322	54,72	81,85	10,04	16,23	КП1510, КПС 608, КП45491, КПС 713	КПС 818
КПС 955	104	2,629	68,73	135,25	11,33	22,85	КПС 713, КП45491	КПС 818
КПС 491	148	3,569	324,07	158,47	35,88	26,66	КПС 715, КПС 493, КП45377	КП45550

Шифр профиля	Габарит мм	Масса 1м, кг	J <sub>x</sub>	J <sub>y</sub>	W <sub>x</sub>	W <sub>y</sub>	Закладные
<b>СТОЙКИ С ОТГИБОМ УСОВ</b>							
КПС 298	114	2,329	124,87	25,83	20,42	10,33	КП1510, КП45491, КПС 713
КПС 299	130	2,502	178,24	29,51	26,01	11,81	КПС 714, КП45549
КПС 492	158	2,778	298,62	35,85	36,39	14,34	КПС 715, КПС 493
КПС 494	187	3,217	499,71	43,35	50,34	17,34	КПС 716, КПС 495
КПС 496	224	3,62	800,96	51,83	68,25	20,73	КПС 143, КПС 016
КПС 1025	250	4,115	1149,02	59,86	84,79	23,94	КПС 1068, КПС 427, КПС 016

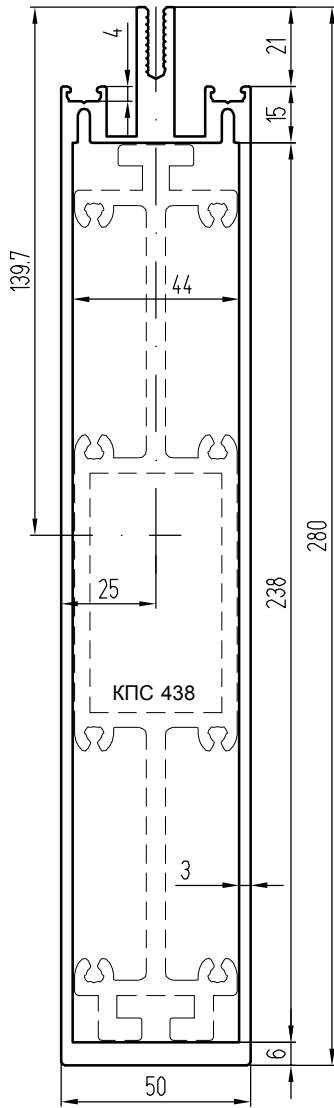
**Таблица параметров ригелей**

Шифр профиля	Габарит мм	Масса 1м, кг	J <sub>x</sub>	J <sub>y</sub>	W <sub>x</sub>	W <sub>y</sub>	Закладные	Миним. стойка
КП45453	21	0,59	3,17	0,68	1,27	0,45	-	КП45367
КП45371	46	1,186	11,5	8,42	4,42	3,32	(КПС 040, КП45102, КПС 039, КПС 001+ КПС 002, КПС 041- специальн. закладные)	КП45366
КПС 372 с канавкой	46	1,213	11,87	8,46	4,05	3,36		
КПС 009 без усов	54	1,142	16,04	16,88	6,42	6,2		
КП45369	68	1,445	16,19	25,75	6,48	7,52		
КПС 371 с канавкой	68	1,473	17,02	25,98	5,78	7,63		
КПС 998	76	1,53	18,03	35	7,21	9,14		
КПС 921	90	1,681	21,25	55,59	8,5	12,04		
КПС 818	104	1,833	24,48	82,2	9,79	15,26		
КПС 1163	110	1,898	25,87	95,58	10,35	16,73		
КП45550	120	2,007	28,18	120,73	11,27	19,3		
КПС 344	148	2,31	34,63	211,25	13,85	27,26		
КПС 926	155	2,385	36,24	238,92	14,5	29,43		
КПС 586	165	2,494	38,54	282,2	15,42	32,64		
КПС 345	178	2,635	41,54	345,37	16,62	37,03		
КПС 636	205	2,927	47,77	503,3	19,11	46,9		
КПС 475	215	3,474	53,56	731,84	21,42	63,14		
КПС 718	240	3,745	59,33	967,36	23,73	75,33		
КПС 829	270	5,255	89,94	1483,21	35,97	105,6		
КПС 801	280	5,418	93,26	1633,58	37,3	112,37	КПС 437	
<b>ОБЛЕГЧЕННЫЕ РИГЕЛИ</b>								
КПС 1277	68	1,302	14,06	23,31	5,62	6,73	КПС 1278	КП45366
КПС 1274	104	1,622	20,81	74,4	8,33	13,37		КП45370, КПС 1272
<b>РИГЕЛИ С ОТГИБОМ УСОВ</b>								
КП45375	68,5	1,524	14,3	26,35	5,72	7,66		
КПС 499	100	2,188	23,7	95,78	9,48	18,15		
<b>ШАРНИРНЫЕ РИГЕЛИ</b>								
КПС 934	68	1,051	5,07	19,38	2,09	5,4		КП45366
КПС 935 с канавкой		1,021	5,22	17,69	2,06	4,67		(перелом)
КПС 1027	90	1,6	16,92	50,27	6,77	10,75		КПС 919
КПС 1028	32	0,263	0,87	0,03	0,53	0,07		(перелом)

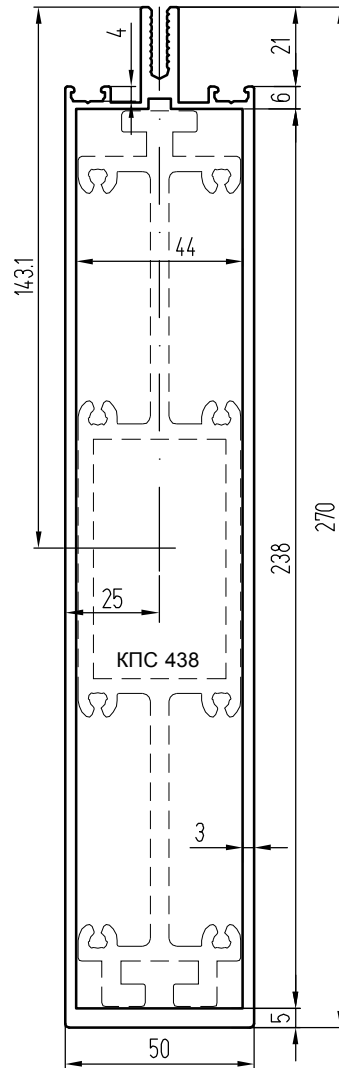
Профили стоек



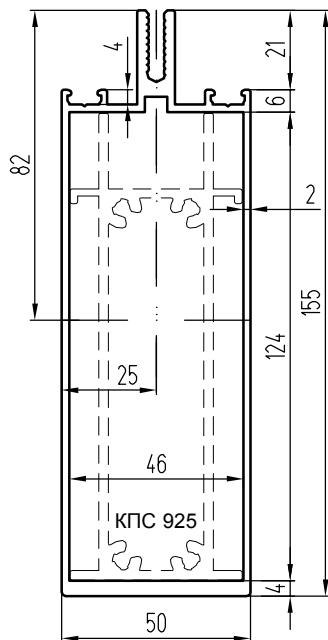
**КПС 439** (9,942 кг/м)  
 $J_x - 3030,75, J_y - 142,46$   
 $W_x - 205,87, W_y - 56,98$



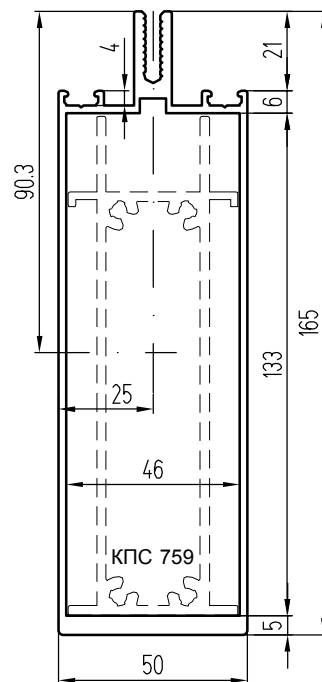
**КПС 437** (6,165 кг/м)  
 $J_x - 1998,51, J_y - 94,71$   
 $W_x - 142,46, W_y - 37,88$



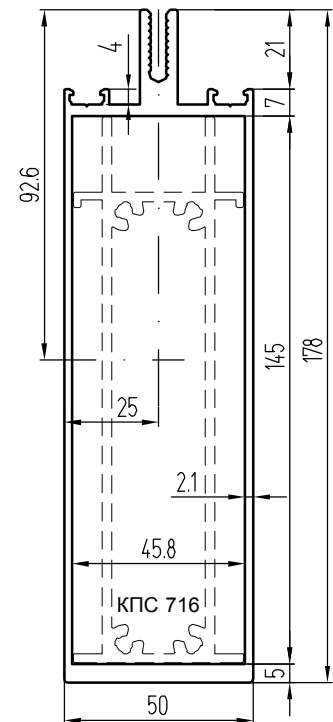
**КПС 633** (5,304 кг/м)  
 $J_x - 1501,57, J_y - 87,55$   
 $W_x - 104,91, W_y - 35,02$



**КПС 924** (2,634 кг/м)  
 $J_x - 281,04, J_y - 36,15$   
 $W_x - 34,29, W_y - 14,46$



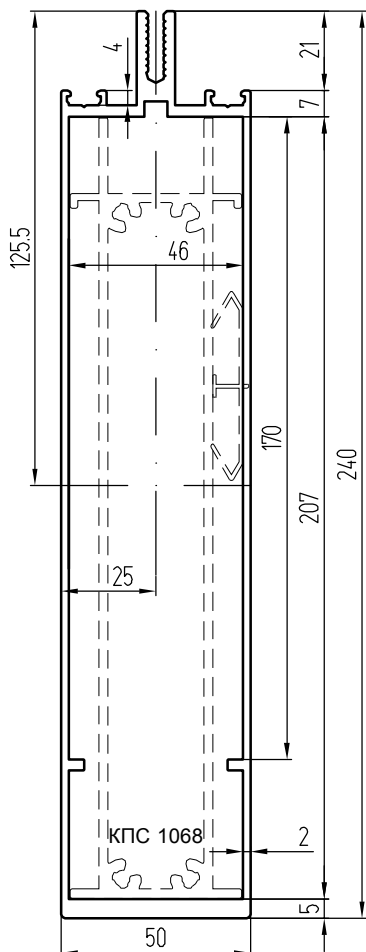
**КПС 584** (2,856 кг/м)  
 $J_x - 353,1, J_y - 39,26$   
 $W_x - 39,11, W_y - 15,7$



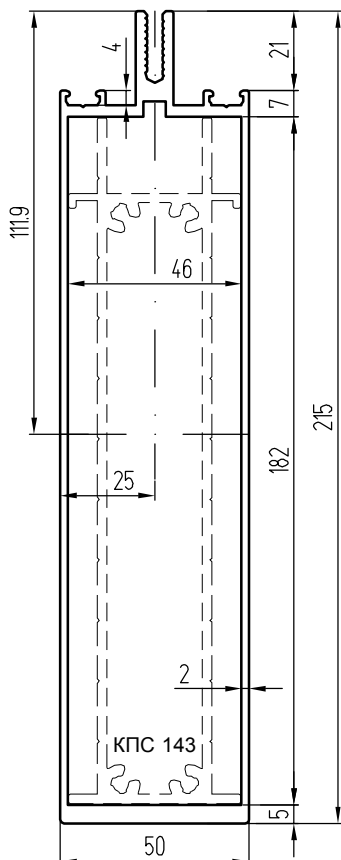
**КПС 716** (3,276 кг/м)  
 $J_x - 469,37, J_y - 44,61$   
 $W_x - 50,7, W_y - 17,84$



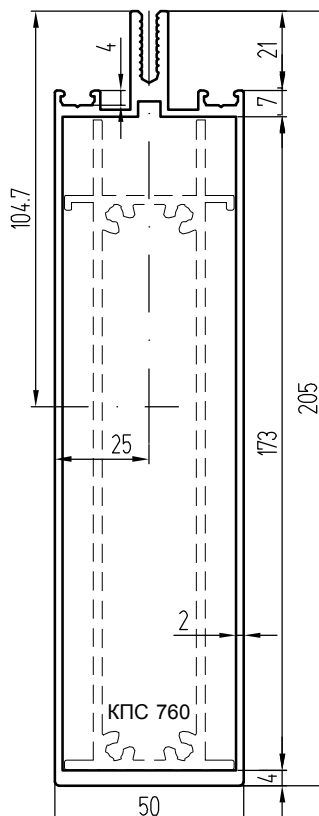
## Профили стоек



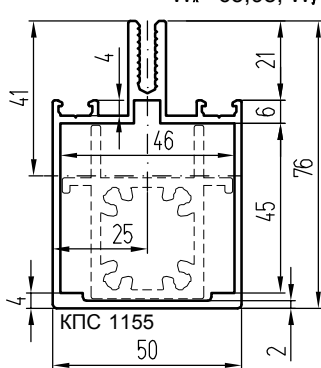
**КПС 370** (3,869 кг/м)  
 $J_x - 994,18, J_y - 58,42$   
 $W_x - 79,22, W_y - 23,37$



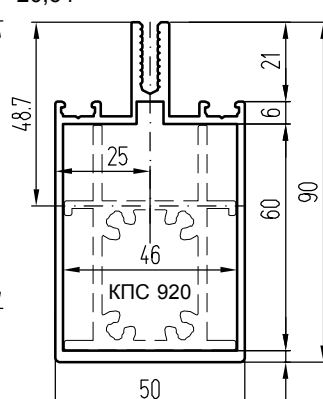
**КПС 014** (3,536 кг/м)  
 $J_x - 738,46, J_y - 51,61$   
 $W_x - 65,98, W_y - 20,64$



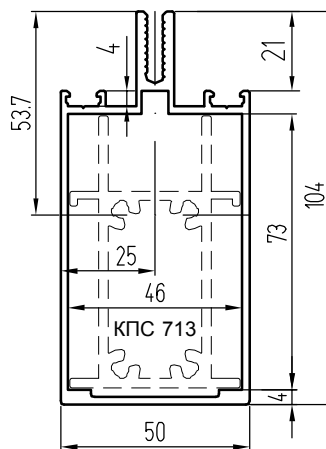
**КПС 634** (3,252 кг/м)  
 $J_x - 600,07, J_y - 48,32$   
 $W_x - 57,34, W_y - 19,33$



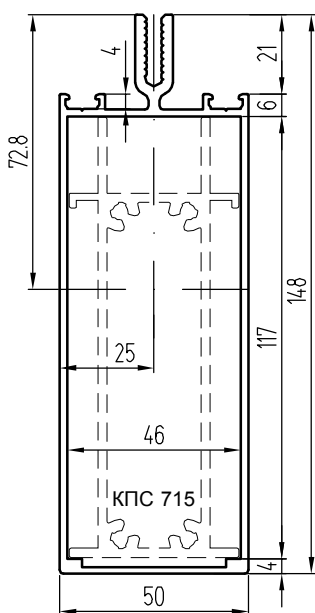
**КП45366** (1,549 кг/м)  
 $J_x - 34,67, J_y - 17,29$   
 $W_x - 8,46, W_y - 6,92$



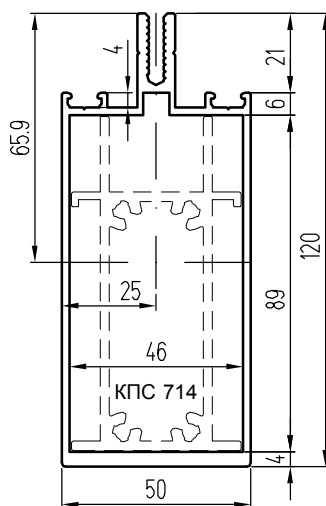
**КПС 919** (1,757 кг/м)  
 $J_x - 58,77, J_y - 20,34$   
 $W_x - 12,08, W_y - 8,14$



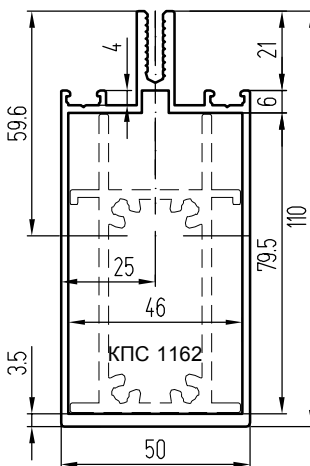
**КП45370** (1,852 кг/м)  
 $J_x - 82,09, J_y - 23,75$   
 $W_x - 15,27, W_y - 9,5$



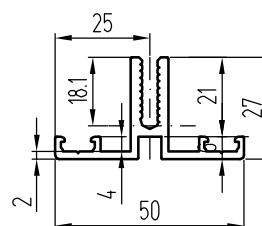
**КП45372** (2,304 кг/м)  
 $J_x - 205,3, J_y - 33,47$   
 $W_x - 22,28, W_y - 13,39$



**КП45548** (2,207 кг/м)  
 $J_x - 140,01, J_y - 28,08$   
 $W_x - 21,26, W_y - 11,23$

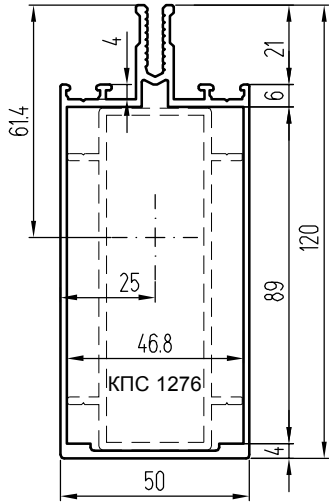


**КПС 1161** (2,036 кг/м)  
 $J_x - 106,38, J_y - 25,36$   
 $W_x - 17,86, W_y - 10,14$

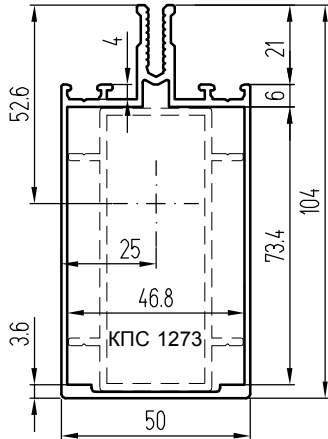


**КП45367** (0,719 кг/м)  
 $J_x - 1,8, J_y - 3,4$   
 $W_x - 0,99, W_y - 1,36$

**Облегченные стойки**

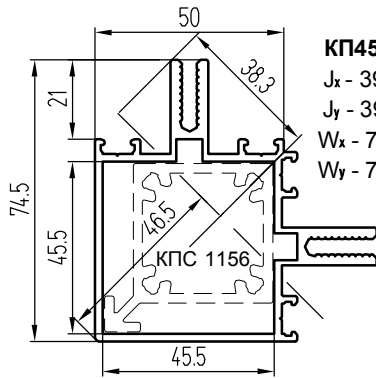


**КПС 1275** (1,79 кг/м)  
 $J_x - 110,56, J_y - 23,62$   
 $W_x - 17,99, W_y - 9,45$

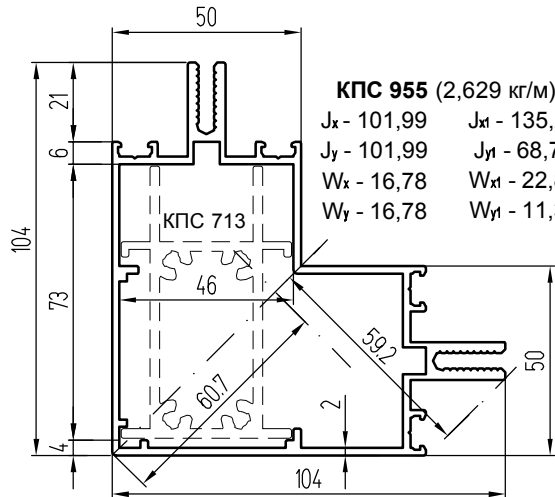


**КПС 1272** (1,6 кг/м)  
 $J_x - 70,94, J_y - 20,28$   
 $W_x - 13,5, W_y - 8,11$

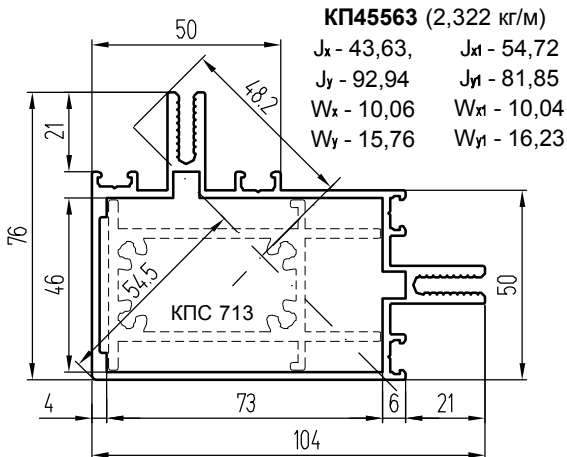
**Угловые стойки**



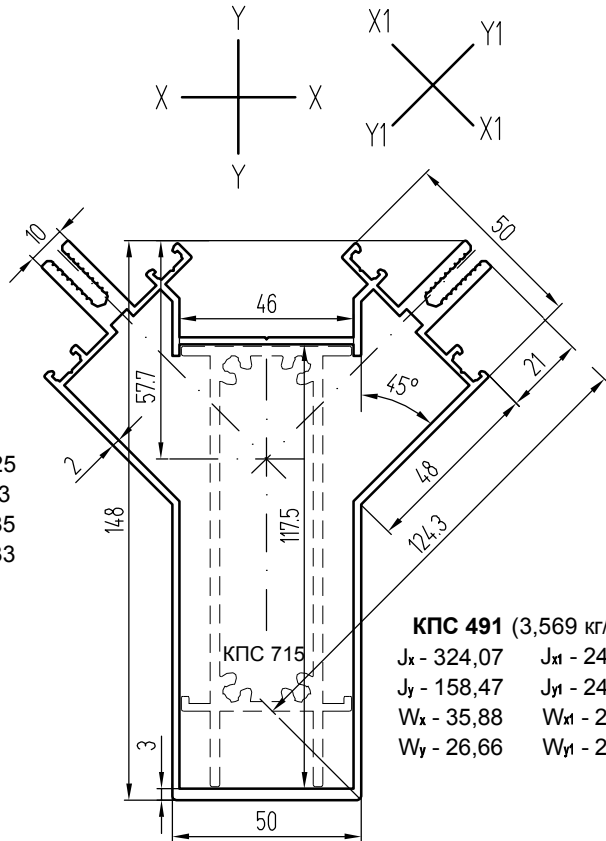
**КП45376** (1,894 кг/м)  
 $J_x - 39,2, J_y - 39,2$   
 $W_x - 7,97, W_y - 7,97$   
 $J_{x1} - 28,2, J_{y1} - 37,65$   
 $W_{x1} - 6,06, W_{y1} - 9,82$



**КПС 955** (2,629 кг/м)  
 $J_x - 101,99, J_y - 101,99$   
 $W_x - 16,78, W_y - 16,78$   
 $J_{x1} - 135,25, J_{y1} - 68,73$   
 $W_{x1} - 22,85, W_{y1} - 11,33$

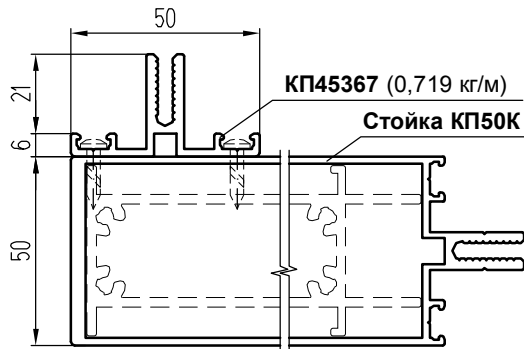


**КП45563** (2,322 кг/м)  
 $J_x - 43,63, J_y - 92,94$   
 $W_x - 10,06, W_y - 15,76$   
 $J_{x1} - 54,72, J_{y1} - 81,85$   
 $W_{x1} - 10,04, W_{y1} - 16,23$



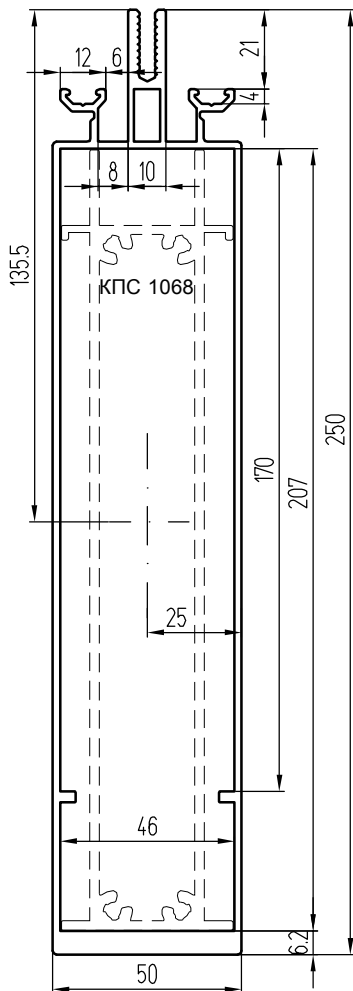
**КПС 491** (3,569 кг/м)  
 $J_x - 324,07, J_y - 158,47$   
 $W_x - 35,88, W_y - 26,66$   
 $J_{x1} - 241,27, J_{y1} - 241,27$   
 $W_{x1} - 29,74, W_{y1} - 29,74$

**Вариант поворота**

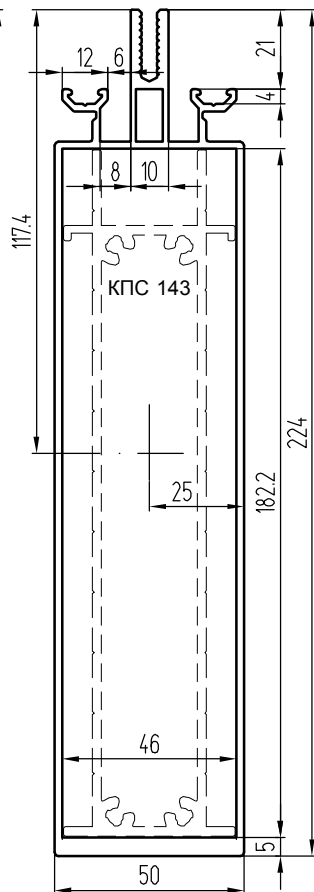


**КП45367** (0,719 кг/м)  
**Стойка КП50К**

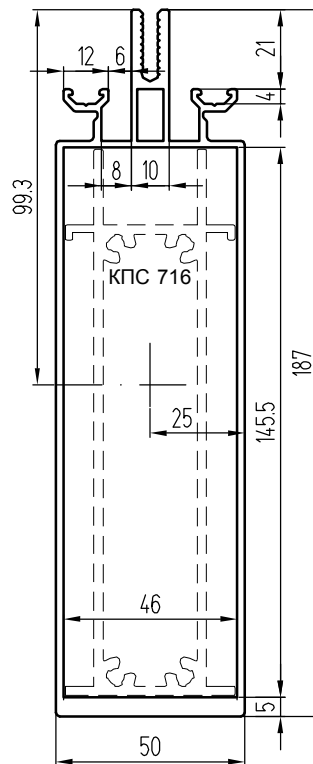
## Профили стоек с отгибом усов



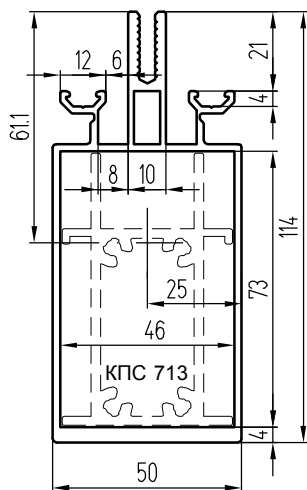
**КПС 1025** (4,115 кг/м)  
 $J_x - 1149,02$ ,  $J_y - 59,86$   
 $W_x - 84,79$ ,  $W_y - 23,94$



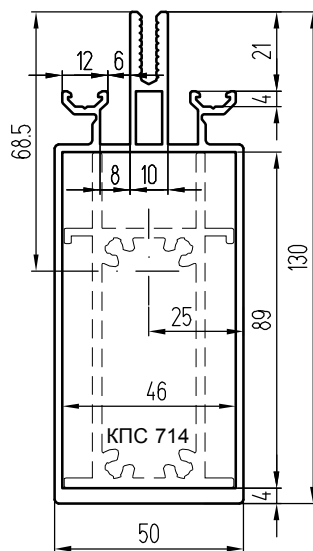
**КПС 143** (3,62 кг/м)  
 $J_x - 800,96$ ,  $J_y - 51,83$   
 $W_x - 68,25$ ,  $W_y - 20,73$



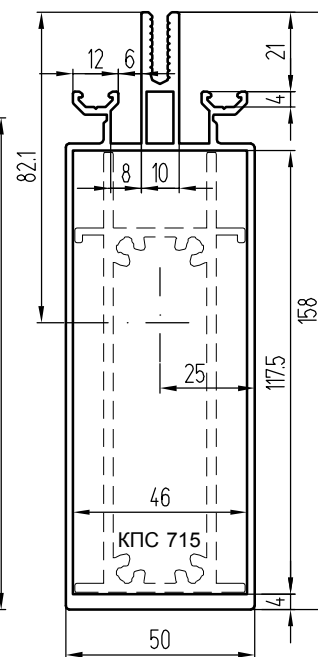
**КПС 494** (3,217 кг/м)  
 $J_x - 499,71$ ,  $J_y - 43,35$   
 $W_x - 50,34$ ,  $W_y - 17,34$



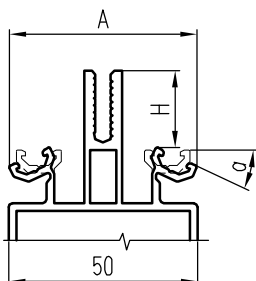
**КПС 298** (2,329 кг/м)  
 $J_x - 124,87$ ,  $J_y - 25,83$   
 $W_x - 20,42$ ,  $W_y - 10,33$



**КПС 299** (2,502 кг/м)  
 $J_x - 178,24$ ,  $J_y - 29,51$   
 $W_x - 26,01$ ,  $W_y - 11,81$



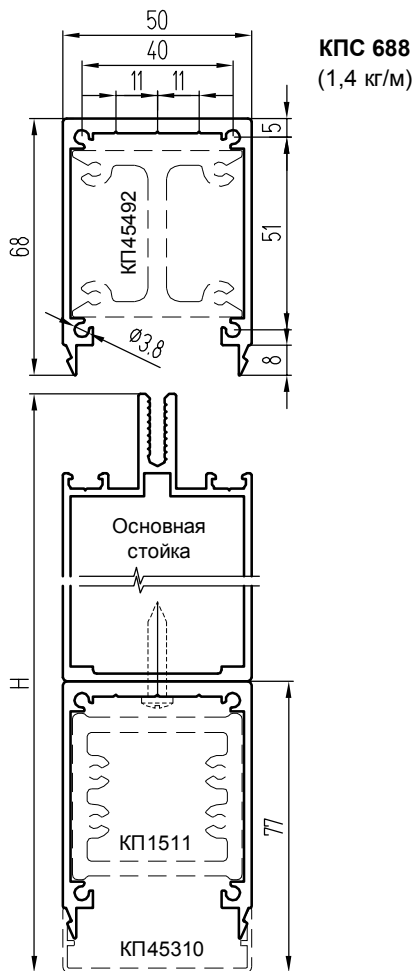
**КПС 492** (2,778 кг/м)  
 $J_x - 298,62$ ,  $J_y - 35,85$   
 $W_x - 36,39$ ,  $W_y - 14,34$



**Схема гибки профилей с отгибом усов**

$a^\circ$	5	10	15	20	25	30	35	40	45
A	47,0	47,8	48,6	49,1	49,6	49,9	50	50	49,8
H	20,8	20,6	20,4	20,3	20,3	20,3	20,4	20,5	20,6

Профиль усилителя

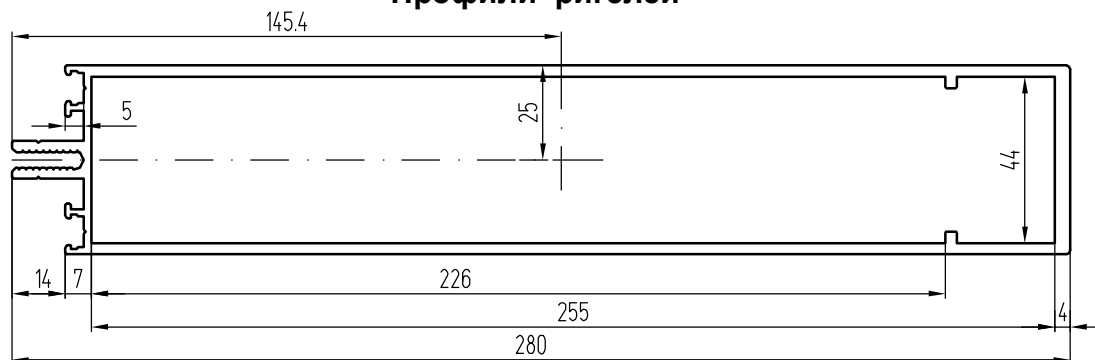


**КПС 688**  
(1,4 кг/м)

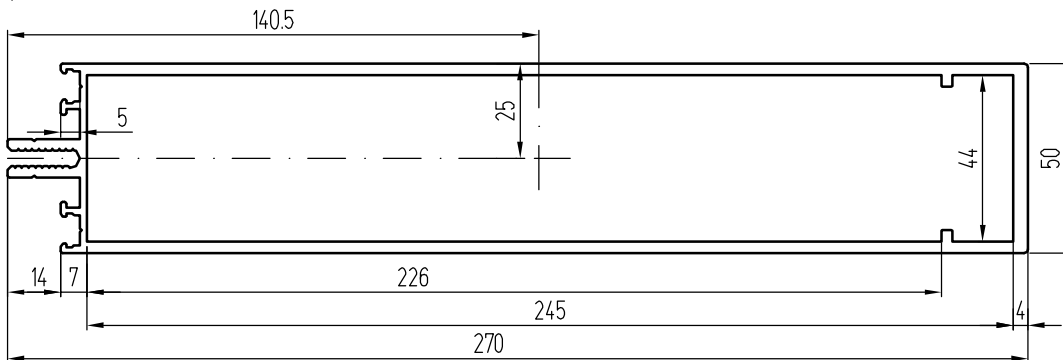
Шифр профиля стойки	Сумм. высота стойки мм	Сумм. масса 1м, кг	Моменты инерции, см <sup>4</sup>		Моменты сопротивления, см <sup>3</sup>	
			J <sub>x</sub>	J <sub>y</sub>	W <sub>x</sub>	W <sub>y</sub>
<b>СТОЙКИ</b>						
КП45366	153	1,549	155,91	38,53	20,76	15,41
КПС 919	167	1,757	208,14	41,59	25,87	16,63
КП45370	181	1,852	270,8	44,99	31,35	18
КПС 1161	187	1,852	302,52	46,6	33,69	18,64
КП45548	197	2,036	359,36	49,32	37,39	19,73
КП45372	225	2,207	548,03	54,72	49,74	21,89
КПС 924	232	2,304	624,91	57,39	54,09	22,96
КПС 584	242	2,634	717,01	60,5	58,45	24,2
КП45392	255	3,276	928,66	65,86	74,14	26,34
КПС 634	282	3,252	1182,56	69,56	83,23	27,82
<b>СТОЙКИ С ОТГИБОМ УСОВ</b>						
КПС 298	114	2,329	341,88	47,07	37,12	18,83
КПС 299	130	2,502	446,5	50,76	45,05	20,3
КПС 492	158	2,778	667,75	57,1	57,83	22,84
КПС 494	114	2,329	974,97	64,59	73,27	25,84
КПС 496	130	2,502	1462,41	73,08	95,14	29,23

Профили ригелей

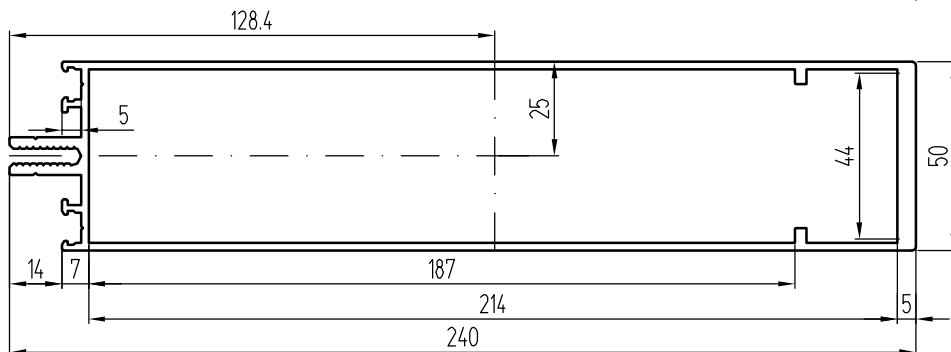
**КПС 801**  
(5,418 кг/м)  
J<sub>x</sub> - 93,26  
J<sub>y</sub> - 1633,58  
W<sub>x</sub> - 37,3  
W<sub>y</sub> - 112,37



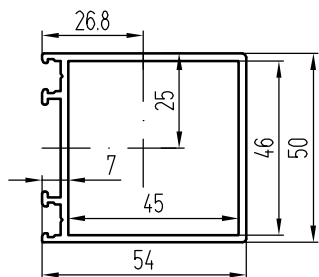
**КПС 829**  
(5,255 кг/м)  
J<sub>x</sub> - 89,94  
J<sub>y</sub> - 1483,21  
W<sub>x</sub> - 35,97  
W<sub>y</sub> - 105,5



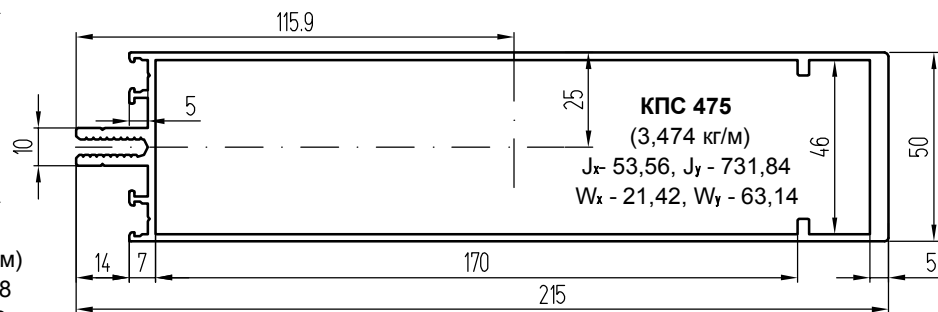
**КПС 718**  
(3,745 кг/м)  
J<sub>x</sub> - 59,33  
J<sub>y</sub> - 967,36  
W<sub>x</sub> - 23,73  
W<sub>y</sub> - 75,33



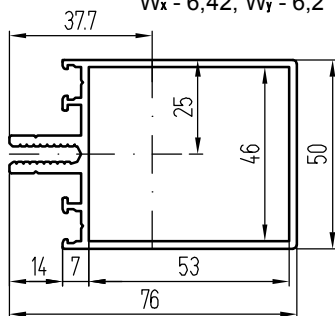
## Профили ригелей



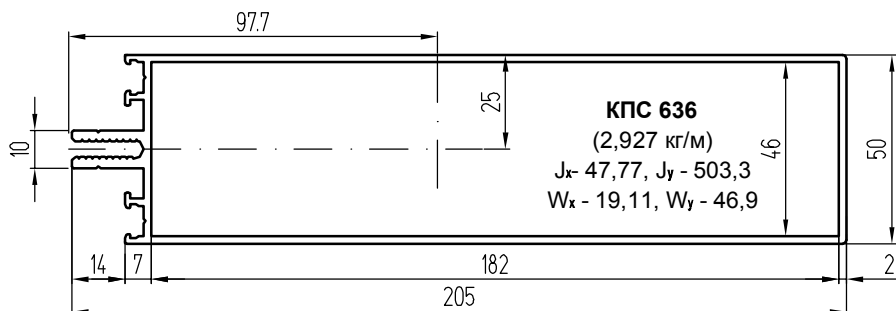
**КПС 009** (1,142 кг/м)  
 $J_x - 16,04, J_y - 16,88$   
 $W_x - 6,42, W_y - 6,2$



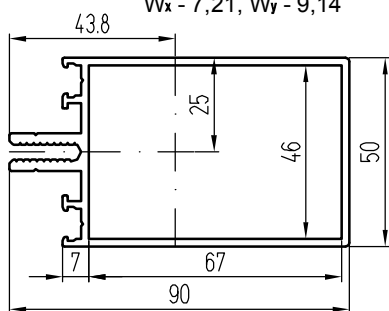
**КПС 475**  
 (3,474 кг/м)  
 $J_x - 53,56, J_y - 731,84$   
 $W_x - 21,42, W_y - 63,14$



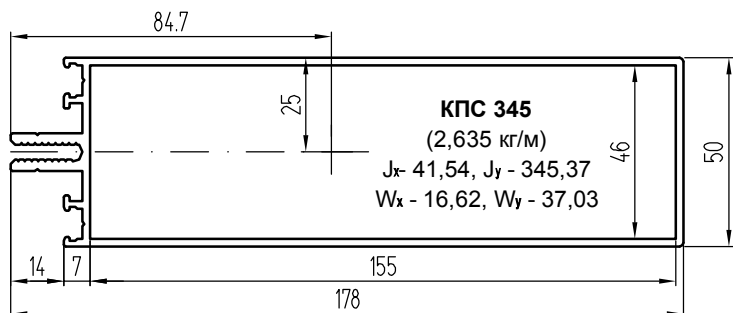
**КПС 998** (1,53 кг/м)  
 $J_x - 18,03, J_y - 35$   
 $W_x - 7,21, W_y - 9,14$



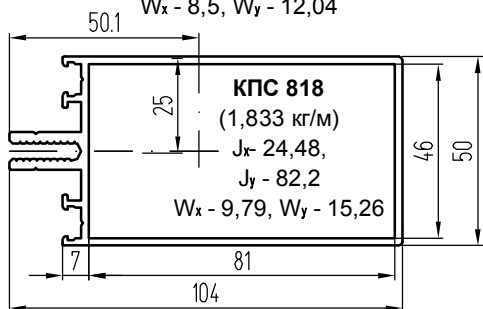
**КПС 636**  
 (2,927 кг/м)  
 $J_x - 47,77, J_y - 503,3$   
 $W_x - 19,11, W_y - 46,9$



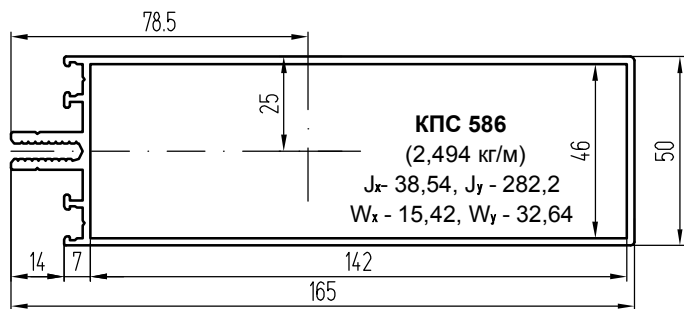
**КПС 921** (1,681 кг/м)  
 $J_x - 21,25, J_y - 55,59$   
 $W_x - 8,5, W_y - 12,04$



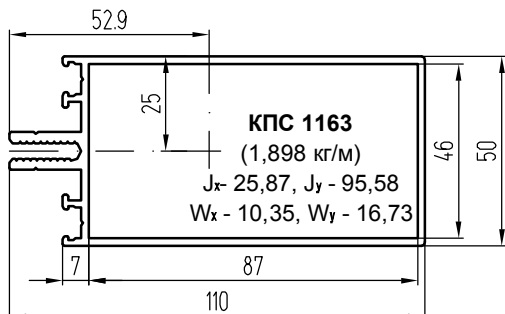
**КПС 345**  
 (2,635 кг/м)  
 $J_x - 41,54, J_y - 345,37$   
 $W_x - 16,62, W_y - 37,03$



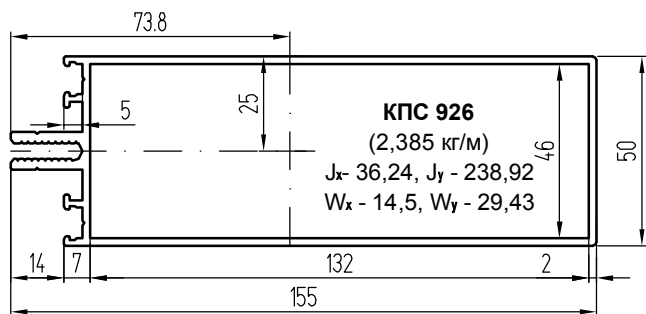
**КПС 818**  
 (1,833 кг/м)  
 $J_x - 24,48, J_y - 82,2$   
 $W_x - 9,79, W_y - 15,26$



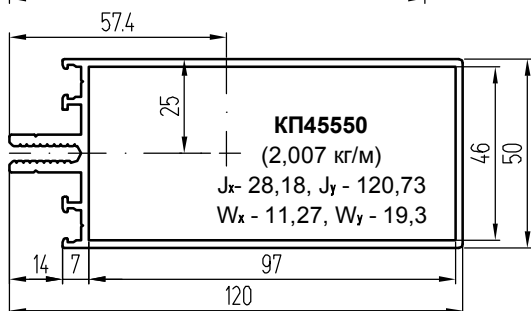
**КПС 586**  
 (2,494 кг/м)  
 $J_x - 38,54, J_y - 282,2$   
 $W_x - 15,42, W_y - 32,64$



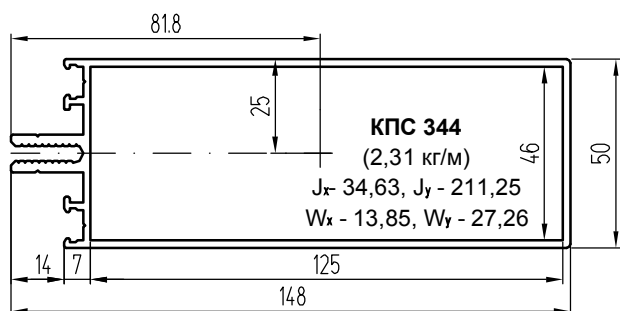
**КПС 1163**  
 (1,898 кг/м)  
 $J_x - 25,87, J_y - 95,58$   
 $W_x - 10,35, W_y - 16,73$



**КПС 926**  
 (2,385 кг/м)  
 $J_x - 36,24, J_y - 238,92$   
 $W_x - 14,5, W_y - 29,43$

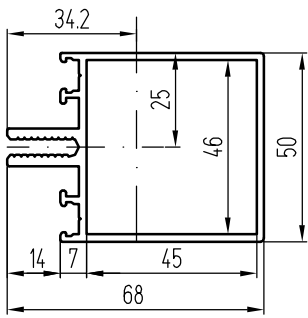


**КП45550**  
 (2,007 кг/м)  
 $J_x - 28,18, J_y - 120,73$   
 $W_x - 11,27, W_y - 19,3$

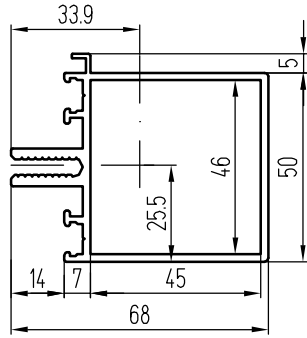


**КПС 344**  
 (2,31 кг/м)  
 $J_x - 34,63, J_y - 211,25$   
 $W_x - 13,85, W_y - 27,26$

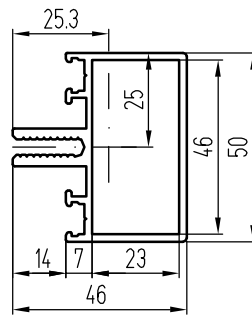
Профили ригелей



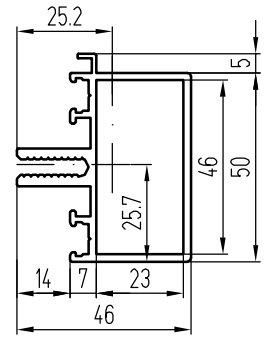
**КП45369** (1,445 кг/м)  
 J<sub>x</sub> - 16,19, J<sub>y</sub> - 25,75  
 W<sub>x</sub> - 6,48, W<sub>y</sub> - 7,52



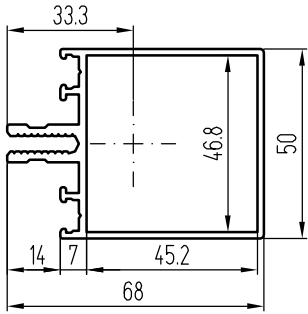
**КПС 371** (1,473 кг/м)  
 J<sub>x</sub> - 17,02, J<sub>y</sub> - 25,98  
 W<sub>x</sub> - 5,78, W<sub>y</sub> - 7,63



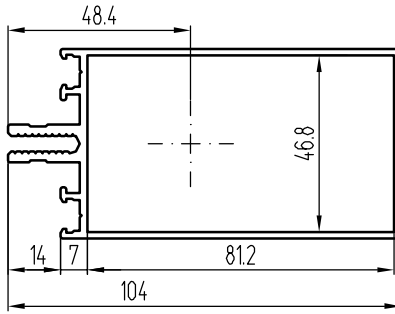
**КП45371** (1,186 кг/м)  
 J<sub>x</sub> - 11,5, J<sub>y</sub> - 8,42  
 W<sub>x</sub> - 4,42, W<sub>y</sub> - 3,32



**КПС 372** (1,213 кг/м)  
 J<sub>x</sub> - 11,87, J<sub>y</sub> - 8,46  
 W<sub>x</sub> - 4,05, W<sub>y</sub> - 3,36

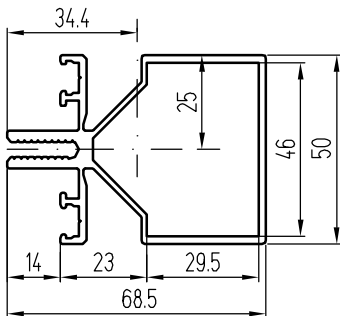
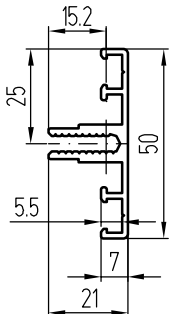


**КПС 1277**  
 (1,302 кг/м)  
 J<sub>x</sub> - 14,06  
 J<sub>y</sub> - 23,31  
 W<sub>x</sub> - 5,62  
 W<sub>y</sub> - 6,73

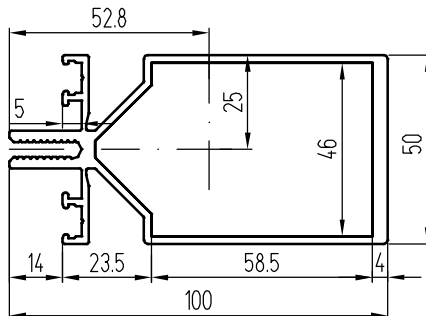


**КПС 1274**  
 (1,622 кг/м)  
 J<sub>x</sub> - 20,81  
 J<sub>y</sub> - 74,4  
 W<sub>x</sub> - 8,33  
 W<sub>y</sub> - 13,37

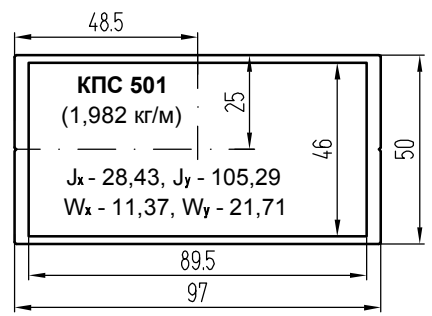
**КП45453**  
 (0,59 кг/м)  
 J<sub>x</sub> - 3,17  
 J<sub>y</sub> - 0,68  
 W<sub>x</sub> - 1,27  
 W<sub>y</sub> - 0,45



**КП45375** (1,524 кг/м)  
 J<sub>x</sub> - 14,30, J<sub>y</sub> - 26,35  
 W<sub>x</sub> - 5,72, W<sub>y</sub> - 7,66



**КПС 499** (2,188 кг/м)  
 J<sub>x</sub> - 23,7, J<sub>y</sub> - 95,78  
 W<sub>x</sub> - 9,48, W<sub>y</sub> - 18,15



**КПС 501**  
 (1,982 кг/м)  
 J<sub>x</sub> - 28,43, J<sub>y</sub> - 105,29  
 W<sub>x</sub> - 11,37, W<sub>y</sub> - 21,71

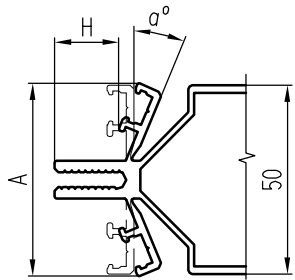
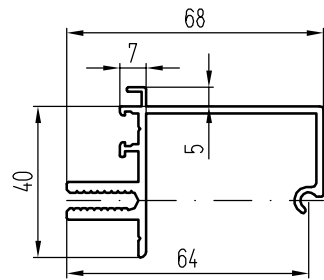
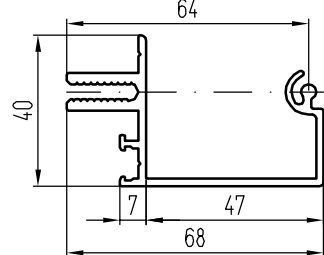


Схема гибки профилей с отгибом усов

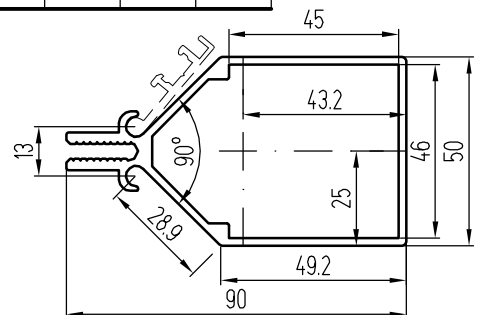
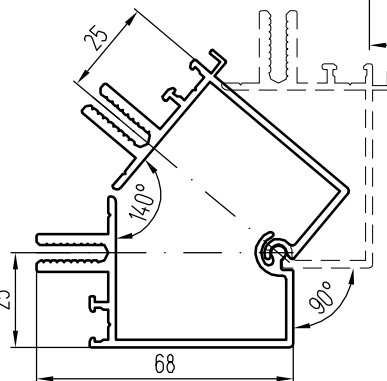
α°	5	10	15	20	25	30	35	40	45
A	50,7	51,2	51,3	51,1	50,7	49,9	48,8	47,5	45,8
H	14,6	15,3	16,0	16,7	17,4	18,2	18,9	19,7	20,4



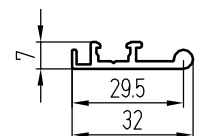
**КПС 935**  
 (1,021 кг/м)  
 J<sub>x</sub> - 17,69  
 J<sub>y</sub> - 5,22  
 W<sub>x</sub> - 4,67  
 W<sub>y</sub> - 2,06



**КПС 934**  
 (1,051 кг/м)  
 J<sub>x</sub> - 19,38  
 J<sub>y</sub> - 5,07  
 W<sub>x</sub> - 5,4  
 W<sub>y</sub> - 2,09

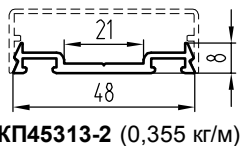


**КПС 1027** (1,6 кг/м)  
 J<sub>x</sub> - 16,92, J<sub>y</sub> - 50,27  
 W<sub>x</sub> - 6,77, W<sub>y</sub> - 10,75

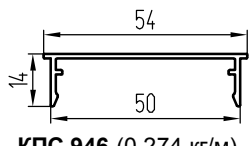


**КПС 1028**  
 (0,263 кг/м)

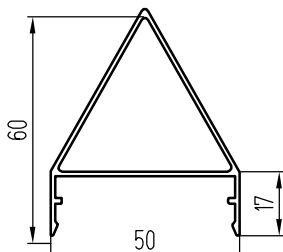
## Профили прижимов и крышек



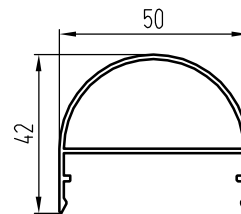
**КП45313-2** (0,355 кг/м)



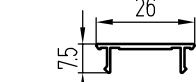
**КПС 946** (0,274 кг/м)



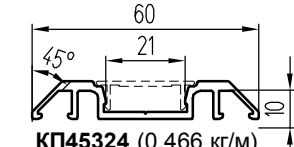
**КПС 151** (0,607 кг/м)



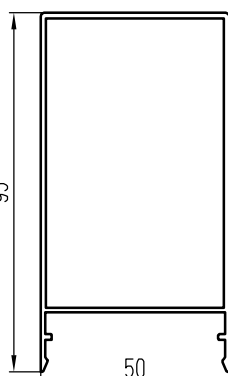
**КП45314** (0,531 кг/м)



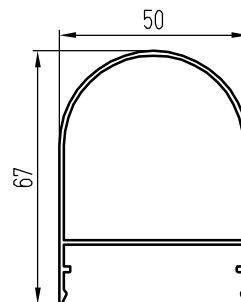
**КП45326-1** (0,12 кг/м)



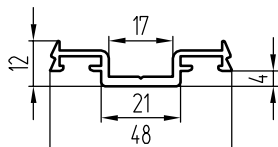
**КП45324** (0,466 кг/м)



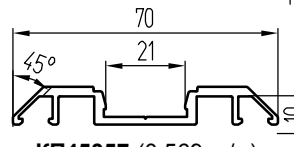
**КПС 177** (1,107 кг/м)



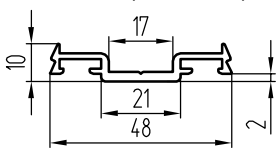
**КП45315** (0,693 кг/м)



**КПС 575** (0,401 кг/м)



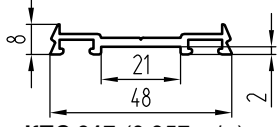
**КП45357** (0,569 кг/м)



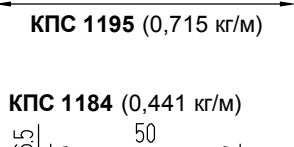
**КПС 758** (0,379 кг/м)



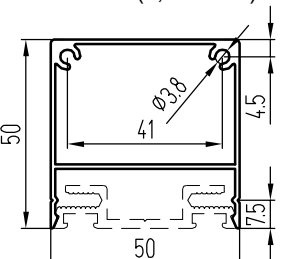
**КПС 1195** (0,715 кг/м)



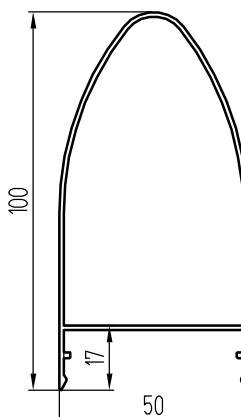
**КПС 917** (0,357 кг/м)



**КПС 1184** (0,441 кг/м)

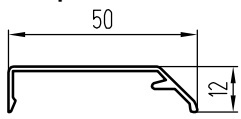


**КПС 1085** (0,764 кг/м)

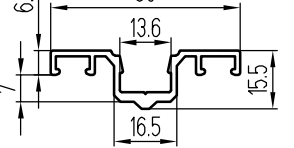


**КП45374** (0,876 кг/м)

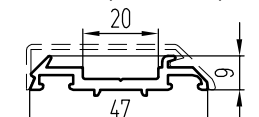
**Прижим и крышка ригеля**



**КП45330** (0,242 кг/м)



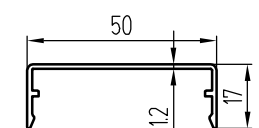
**КПС 937**  
(0,601 кг/м)



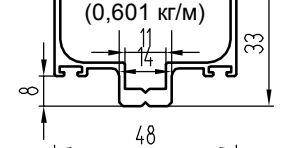
**КП45329** (0,428 кг/м)



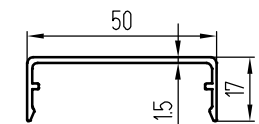
**КПС 936** (0,385 кг/м)



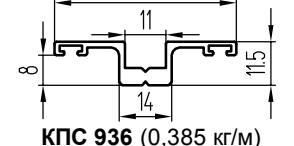
**КП45310** (0,288 кг/м)



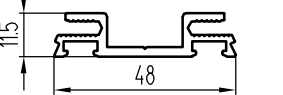
**КПС 940**  
(0,669 кг/м)



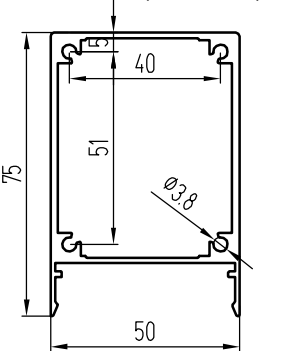
**КП45310-1** (0,322 кг/м)



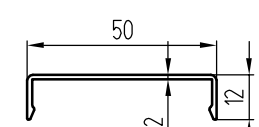
**КПС 939** (0,379 кг/м)



**КПС 1086** (0,531 кг/м)

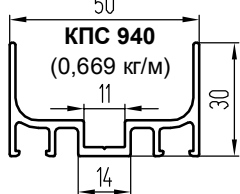


**КПС 693** (1,403 кг/м)



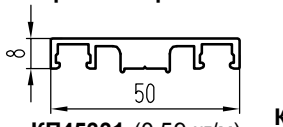
**КП45309** (0,233 кг/м)

**Имитация стального фасада**

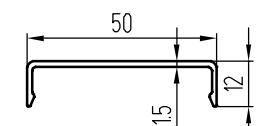


**КПС 940**  
(0,669 кг/м)

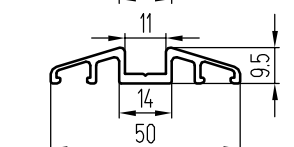
**Крышки-прижимы**



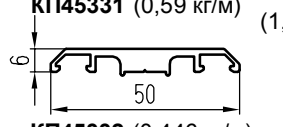
**КП45331** (0,59 кг/м)



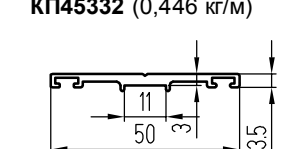
**КП45309-1** (0,233 кг/м)



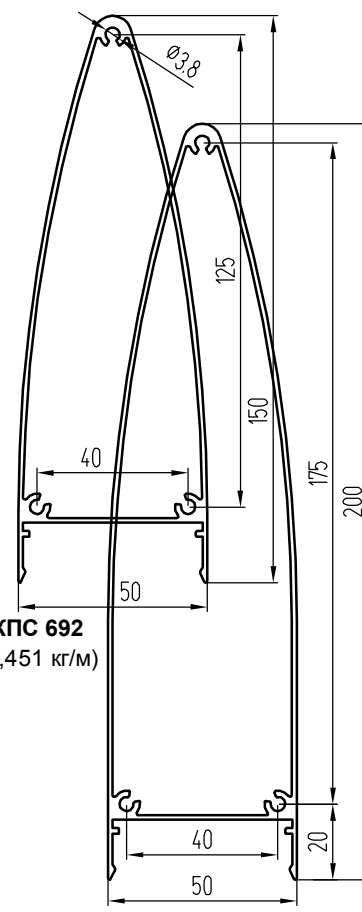
**КПС 939** (0,379 кг/м)



**КП45332** (0,446 кг/м)



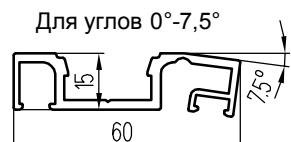
**КПС 904** (0,314 кг/м)



**КПС 851**  
(1,803 кг/м)

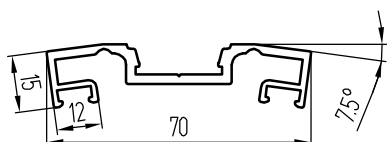
## Профили прижимов и крышек поворота

**Прижимы для поворота на одну сторону**



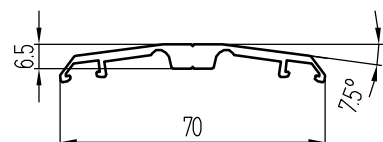
**КПС 695** (0,758 кг/м)

**Прижимы для симметричного поворота**



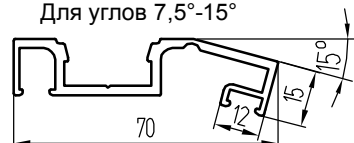
**КПС 694** (0,82 кг/м)

**Крышки-прижимы конькового ригеля**

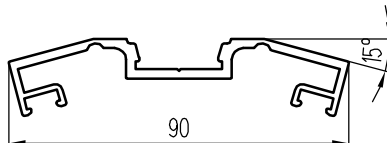


**КПС 310** (0,607 кг/м)

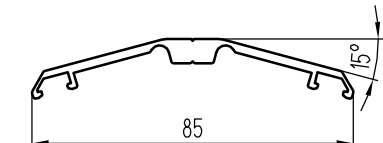
Для углов 7,5°-15°



**КПС 291** (0,829 кг/м)

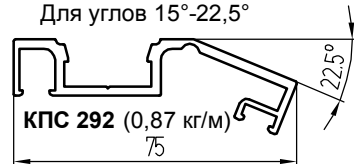


**КПС 286** (0,96 кг/м)

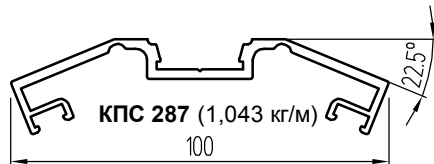


**КПС 311** (0,728 кг/м)

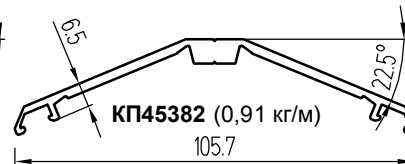
Для углов 15°-22,5°



**КПС 292** (0,87 кг/м)

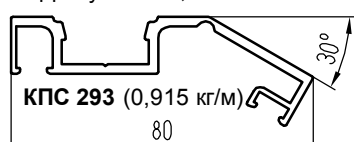


**КПС 287** (1,043 кг/м)

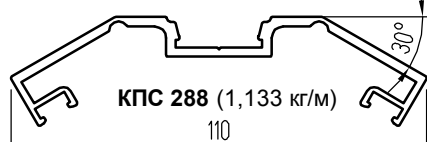


**КП45382** (0,91 кг/м)

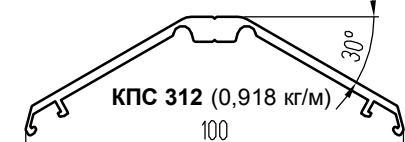
Для углов 22,5°-30°



**КПС 293** (0,915 кг/м)

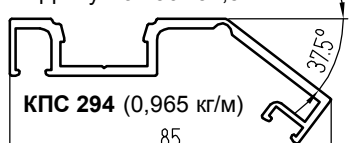


**КПС 288** (1,133 кг/м)

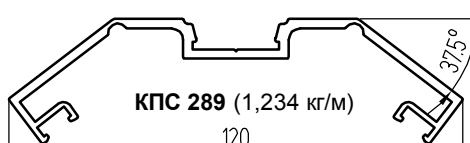


**КПС 312** (0,918 кг/м)

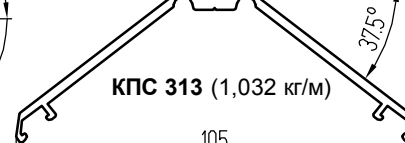
Для углов 30°-37,5°



**КПС 294** (0,965 кг/м)

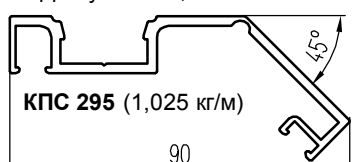


**КПС 289** (1,234 кг/м)

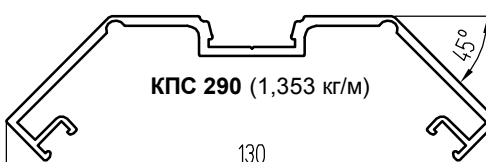


**КПС 313** (1,032 кг/м)

Для углов 37,5°-45°



**КПС 295** (1,025 кг/м)



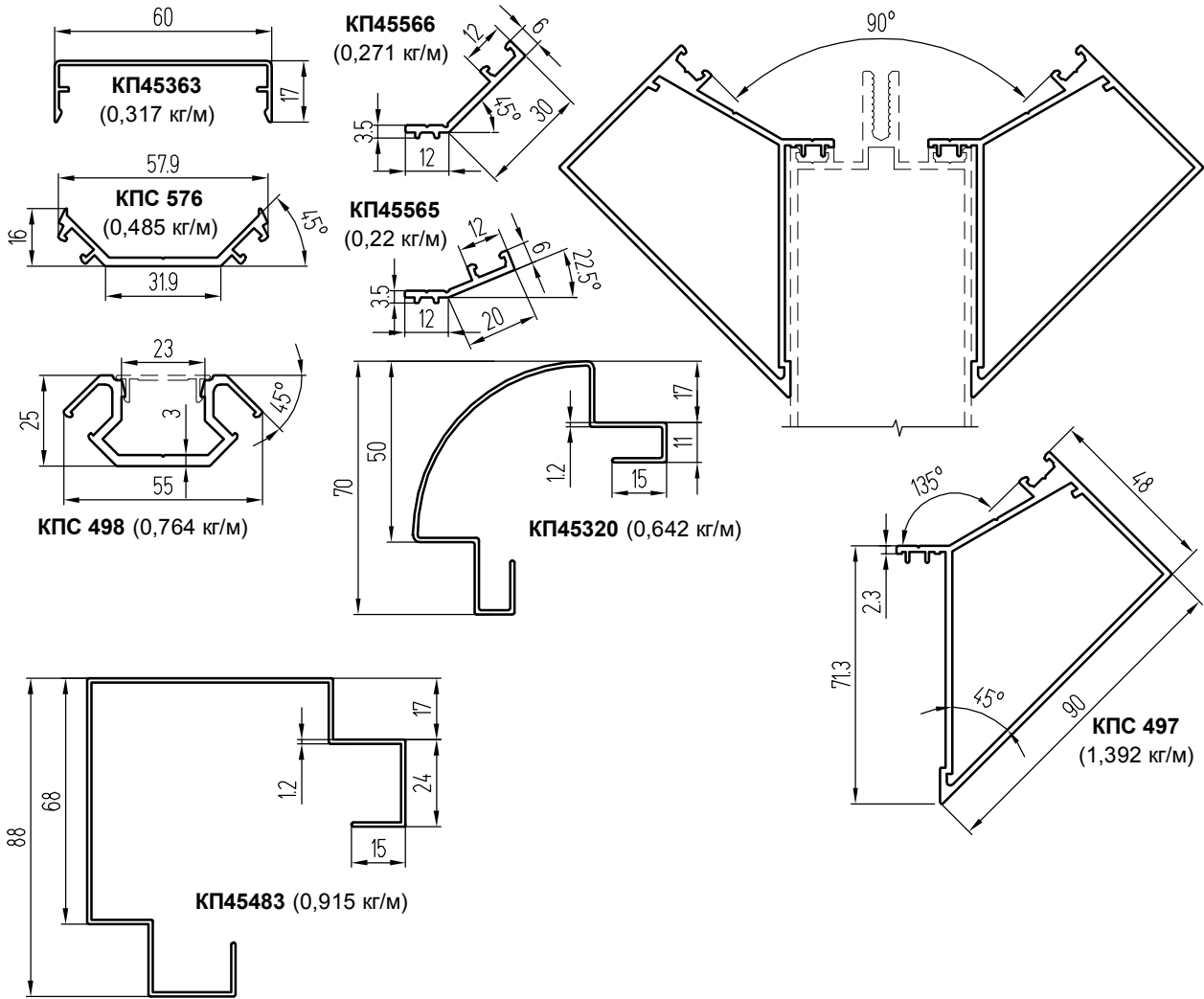
**КПС 290** (1,353 кг/м)



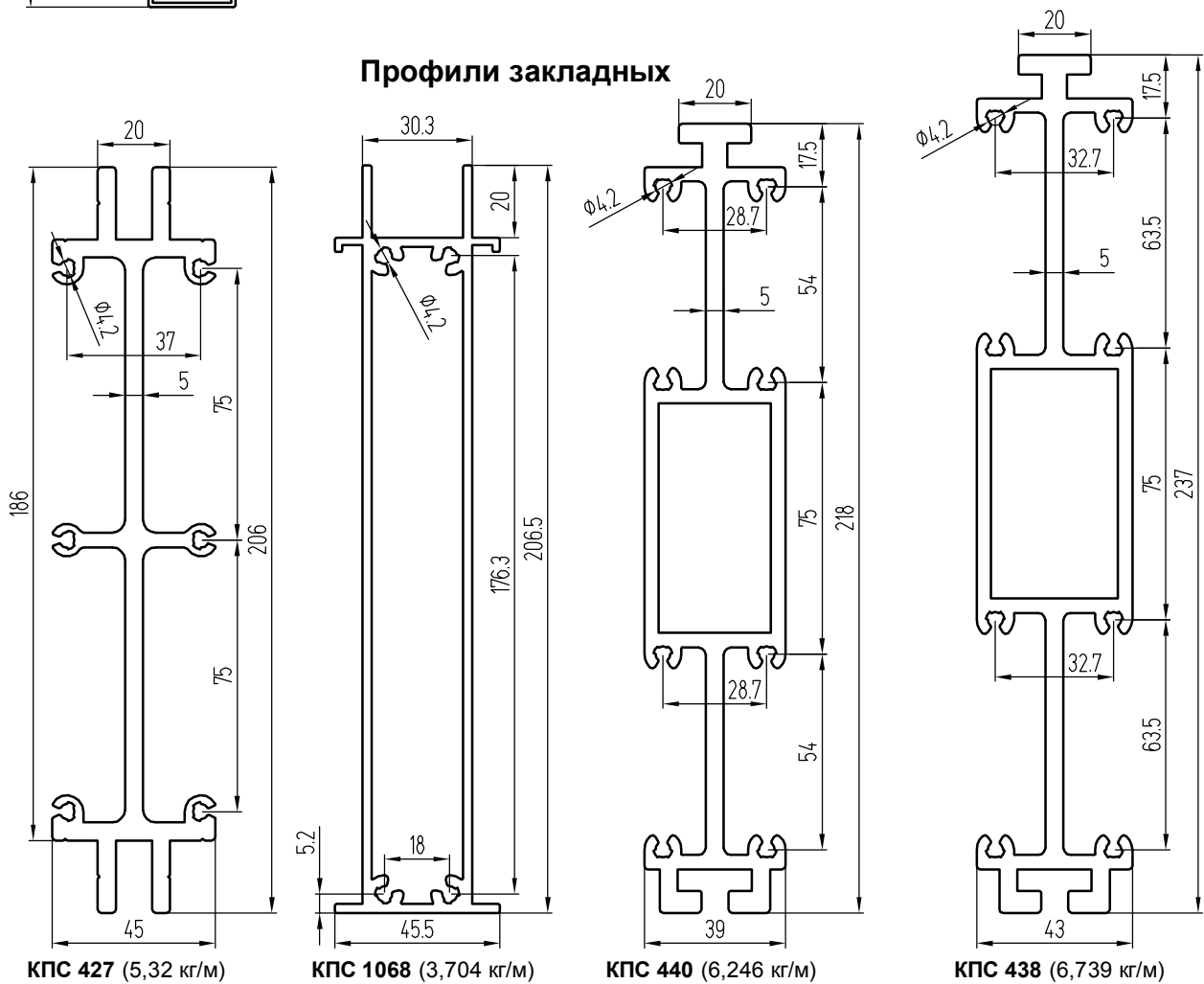
**КПС 314** (1,186 кг/м)



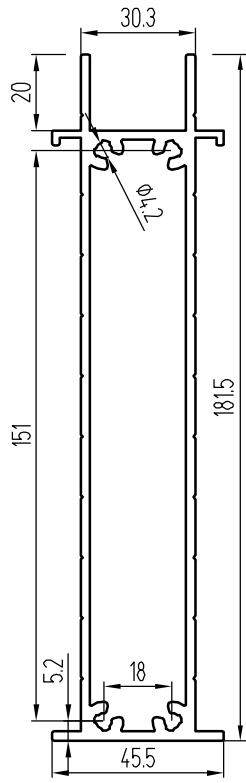
## Профили прижимов и крышек поворота



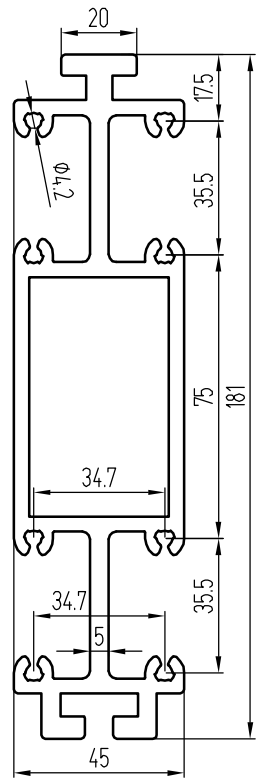
## Профили закладных



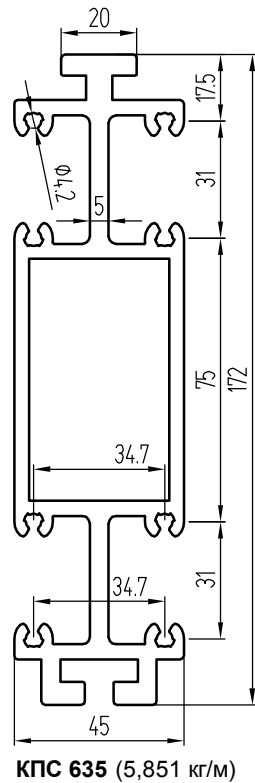
Профили закладных



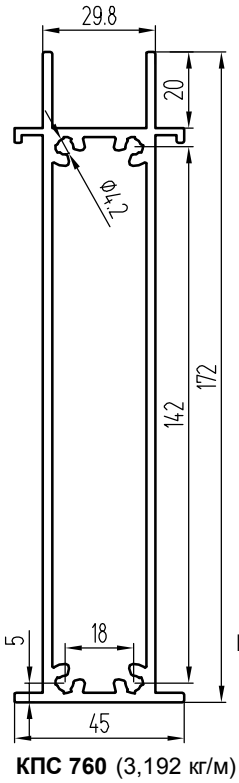
КПС 143 (3,352 кг/м)



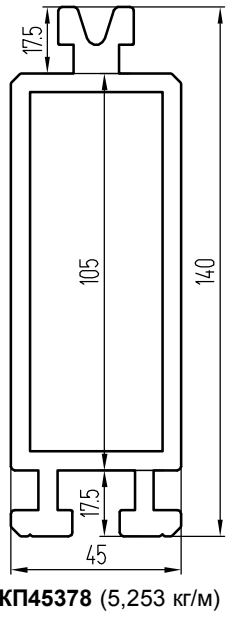
КПС 016 (6,067 кг/м)



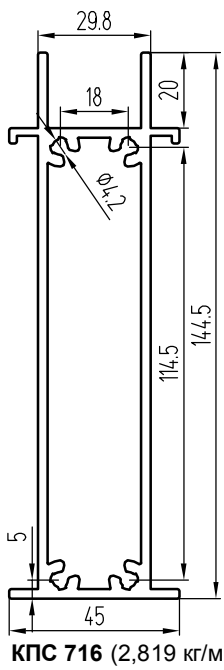
КПС 635 (5,851 кг/м)



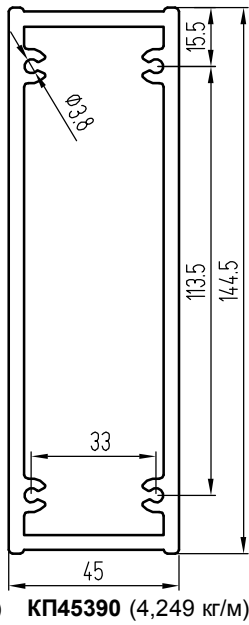
КПС 760 (3,192 кг/м)



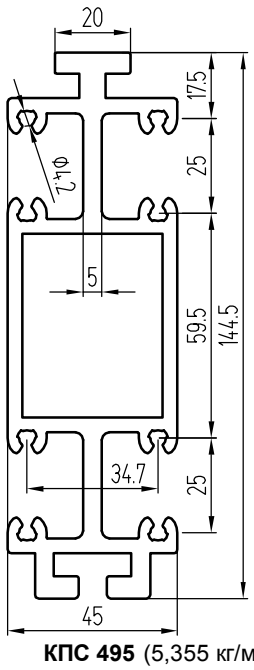
КП45378 (5,253 кг/м)



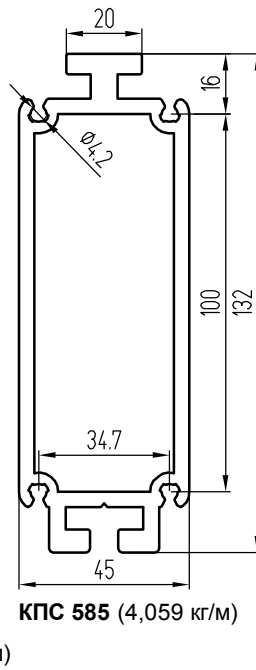
КПС 716 (2,819 кг/м)



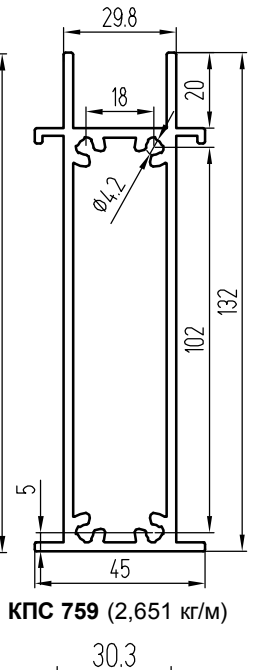
КП45390 (4,249 кг/м)



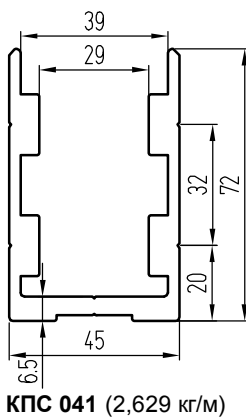
КПС 495 (5,355 кг/м)



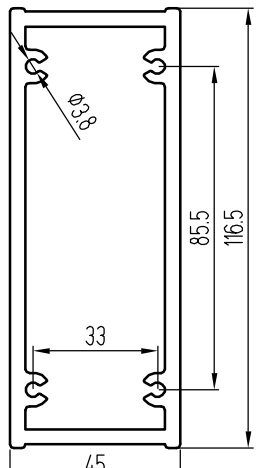
КПС 585 (4,059 кг/м)



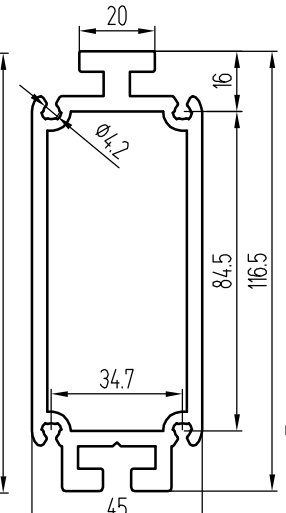
КПС 759 (2,651 кг/м)



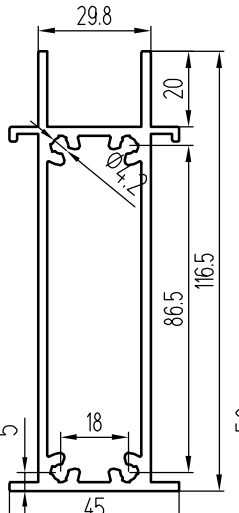
КПС 041 (2,629 кг/м)



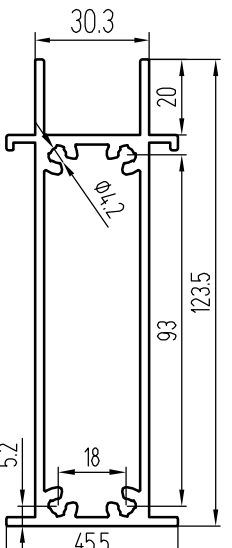
КП45377 (3,642 кг/м)



КПС 493 (3,723 кг/м)

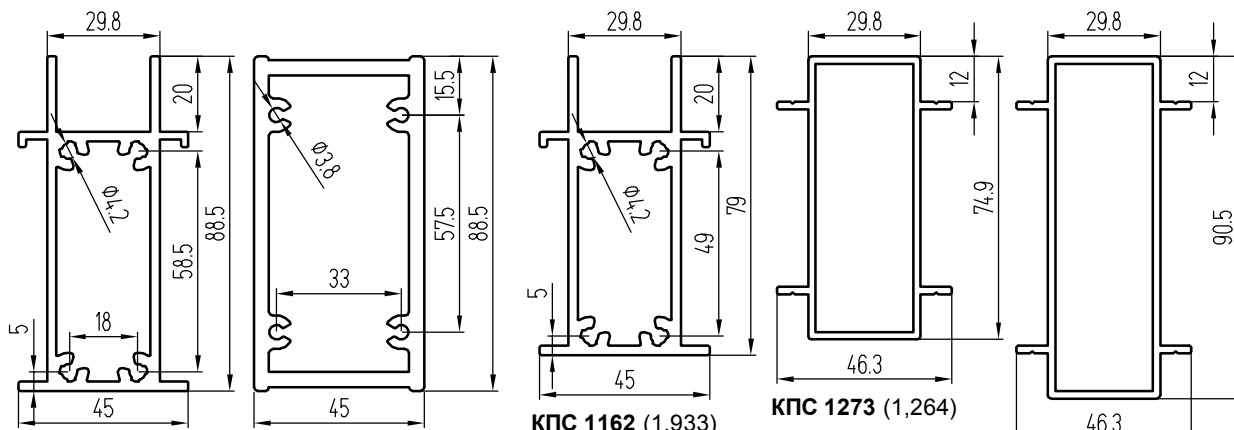


КПС 715 (2,44 кг/м)

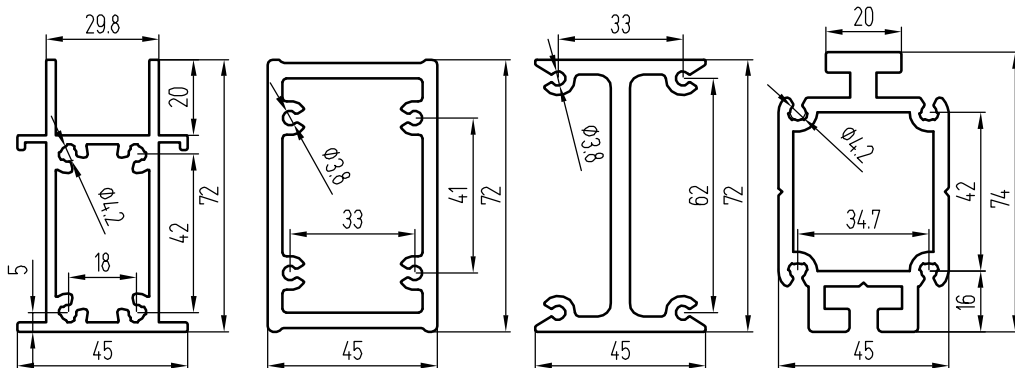


КПС 925 (2,58 кг/м)

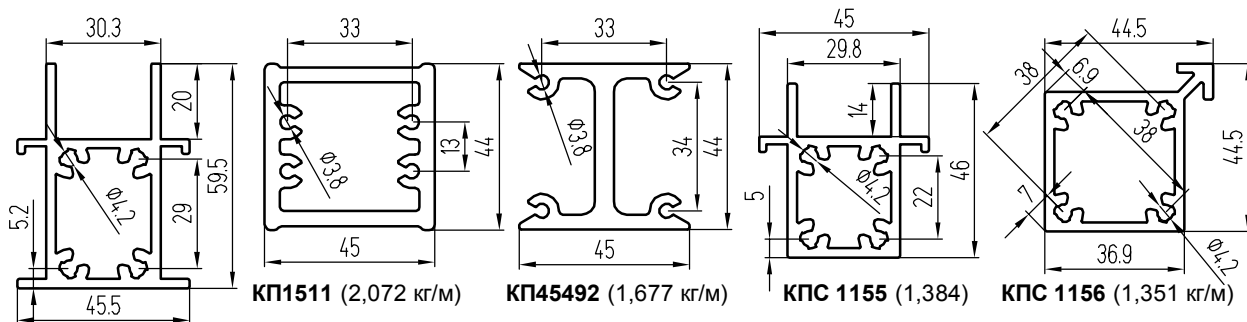
## Профили закладных



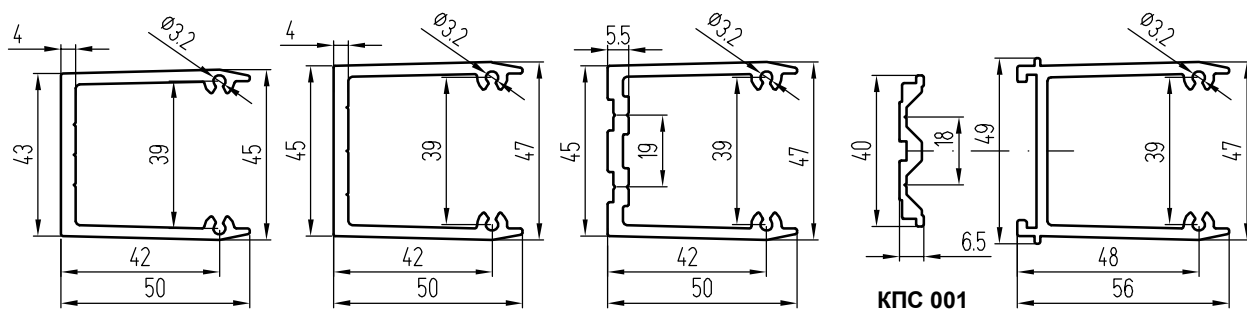
**КПС 714** (2,06 кг/м)    **КП45549** (3,036 кг/м)    **КПС 1162** (1,933)    **КПС 1273** (1,264)    **КПС 1276** (1,432)



**КПС 713** (1,838 кг/м)    **КП1510** (2,679 кг/м)    **КП45491** (2,056 кг/м)    **КПС 608** (2,797 кг/м)

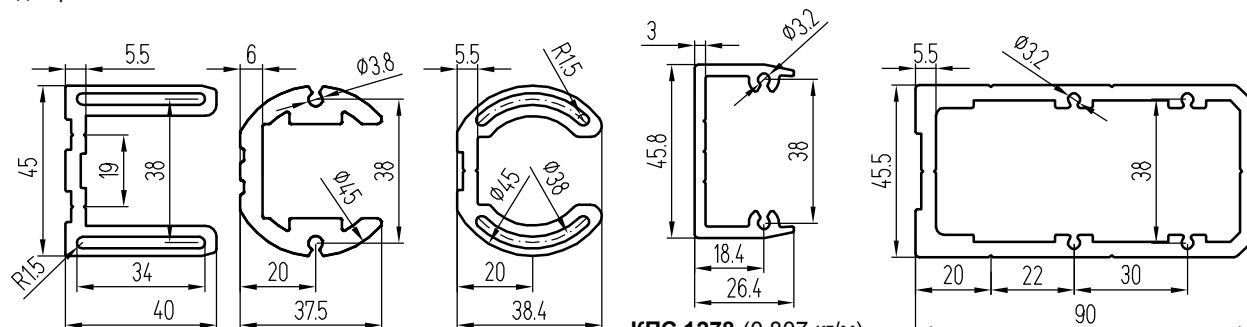


**КПС 920** (1,714 кг/м)    **КП1511** (2,072 кг/м)    **КП45492** (1,677 кг/м)    **КПС 1155** (1,384)    **КПС 1156** (1,351 кг/м)



**КПС 830** (1,232 кг/м)    **КП1336** (1,302 кг/м)    **КПС 038** (1,313 кг/м)    **КПС 001** (0,365 кг/м)    **КПС 002** (1,314 кг/м)

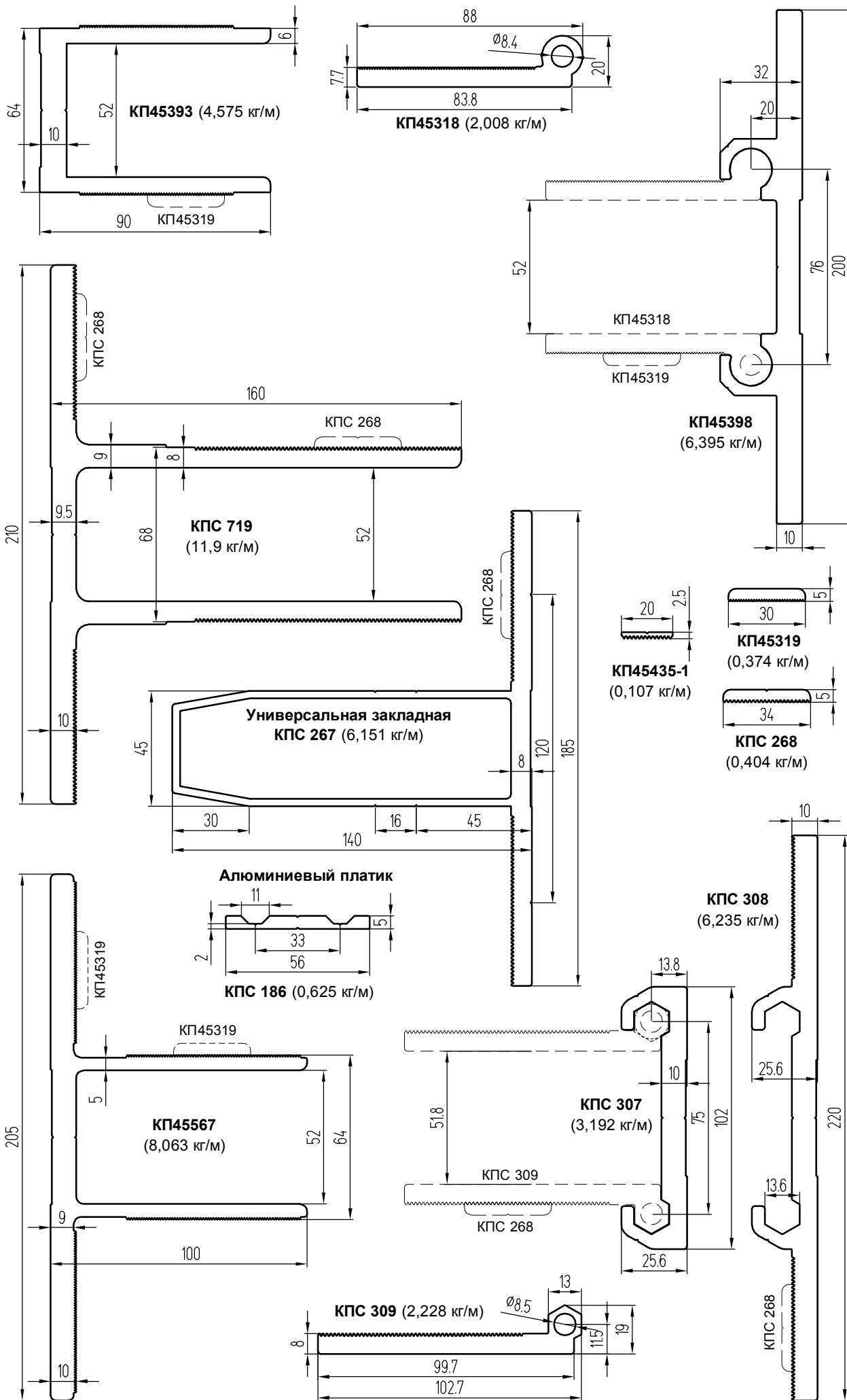
для ригелей КПС 801 и КПС 829



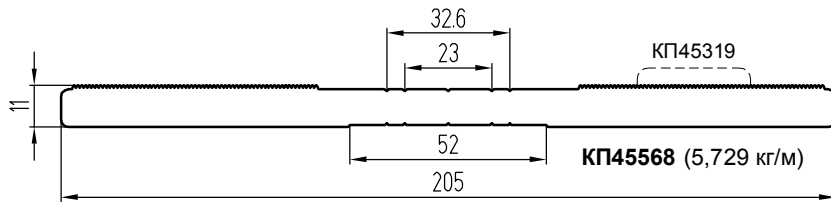
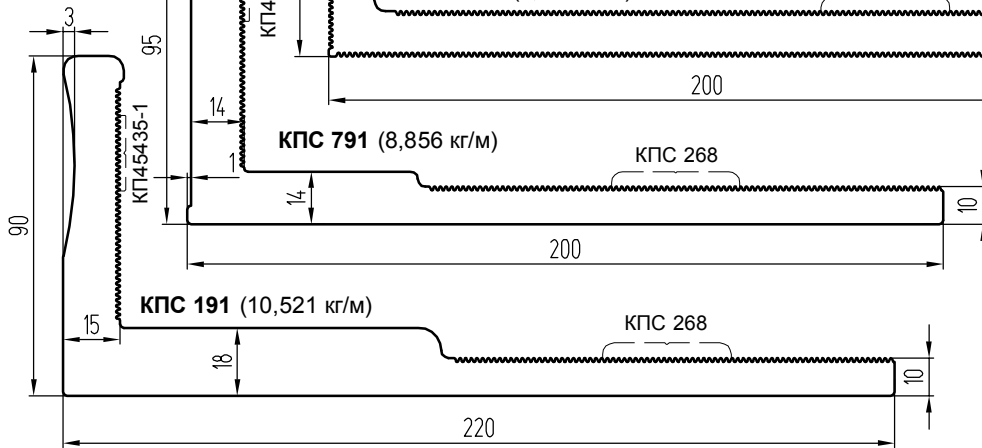
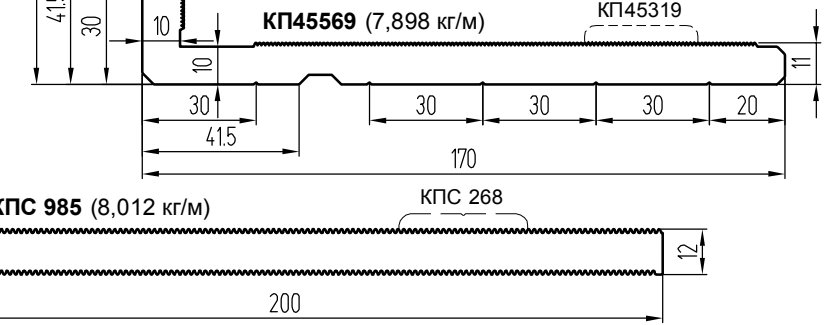
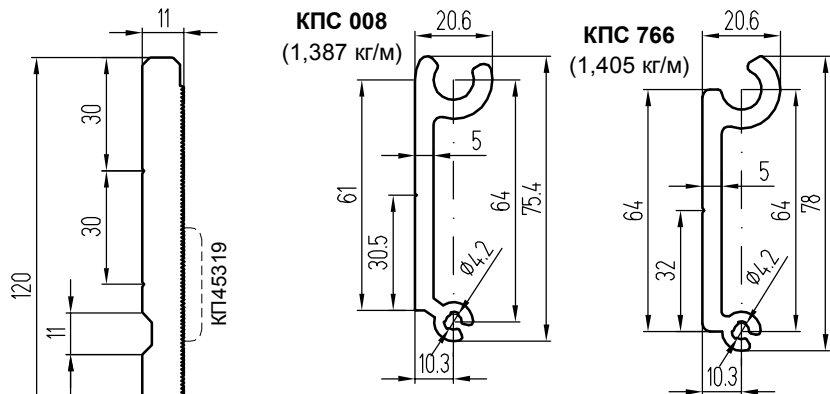
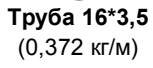
**КПС 040** (1,495 кг/м)    **КП45102** (1,6 кг/м)    **КПС 039** (1,365 кг/м)    **КПС 1278** (0,807 кг/м)    **КПС 1127** (3,0 кг/м)

для ригелей  
КПС 1274 и КПС 1277

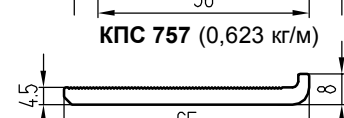
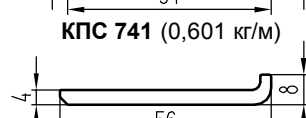
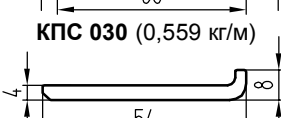
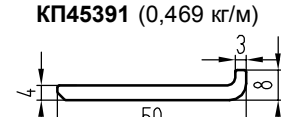
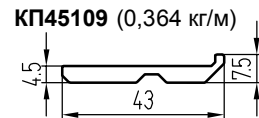
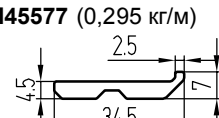
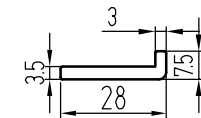
Профили кронштейнов



# Профили кронштейнов

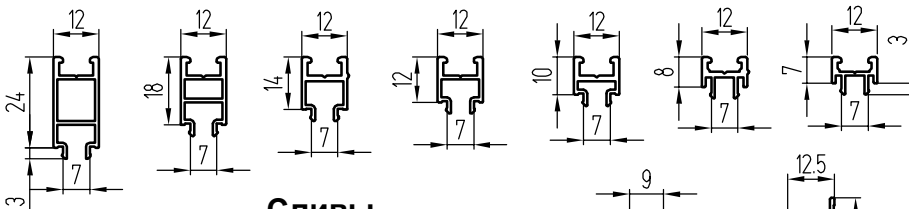


## Подкладки

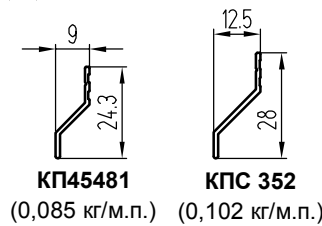
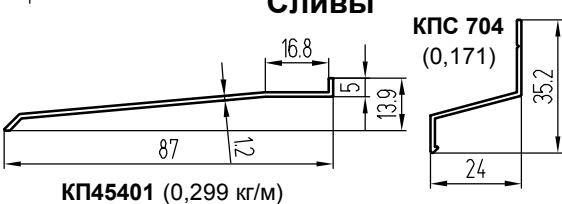


## Штапики

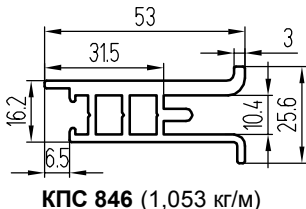
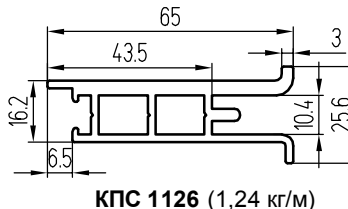
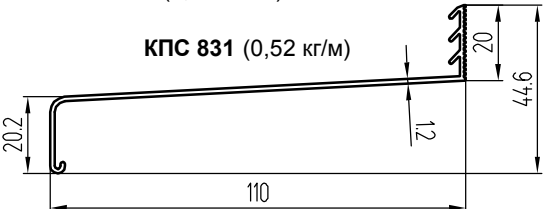
**КПС 263** (0,234 кг/м)   **КПС 1109** (0,2 кг/м)   **КПС 297** (0,167 кг/м)   **КП45339** (0,141 кг/м)   **КПС 1108** (0,144 кг/м)   **КПС 296** (0,133 кг/м)   **КП45396** (0,111 кг/м)



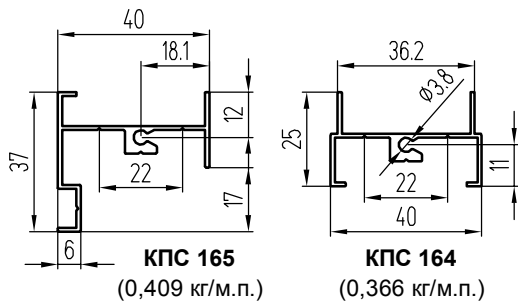
## Сливы



## Подкладки для тяжелых стеклопакетов

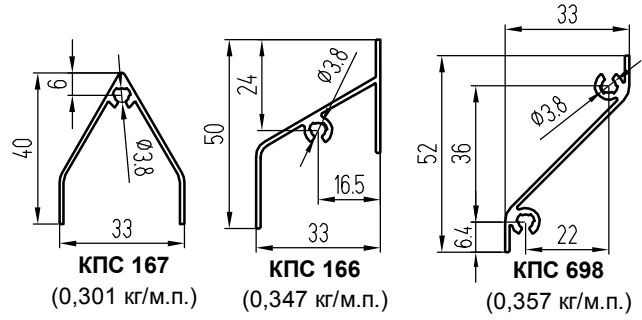


## Профили вентиляционной решетки



**КПС 165**  
(0,409 кг/м.п.)

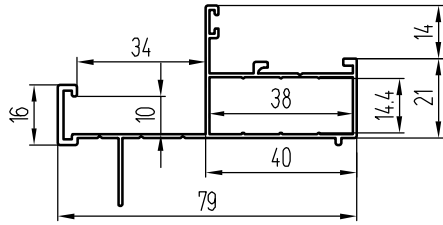
**КПС 164**  
(0,366 кг/м.п.)



**КПС 167**  
(0,301 кг/м.п.)

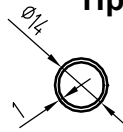
**КПС 166**  
(0,347 кг/м.п.)

**КПС 698**  
(0,357 кг/м.п.)

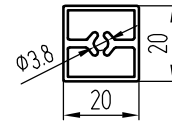


**КПС 1261** (0,669 кг/м)  
J<sub>x</sub> - 2,77, J<sub>y</sub> - 15,94  
W<sub>x</sub> - 1,04, W<sub>y</sub> - 3,92

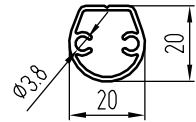
## Профили балконного ограждения



**Тр. Ø14x1**  
(0,11 кг/м.п.)  
J<sub>x</sub> - 0,09, J<sub>y</sub> - 0,09  
W<sub>x</sub> - 0,12, W<sub>y</sub> - 0,12



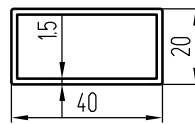
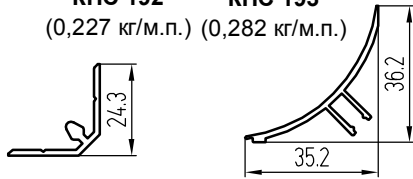
**КПС 1092**  
(0,355 кг/м.п.)  
J<sub>x</sub> - 0,54, J<sub>y</sub> - 0,63  
W<sub>x</sub> - 0,54, W<sub>y</sub> - 0,63



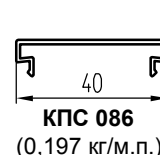
**КПС 1228**  
(0,271 кг/м.п.)  
J<sub>x</sub> - 0,37, J<sub>y</sub> - 0,46  
W<sub>x</sub> - 0,36, W<sub>y</sub> - 0,46

## Профили плинтуса

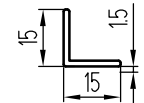
**КПС 192** (0,227 кг/м.п.)    **КПС 193** (0,282 кг/м.п.)



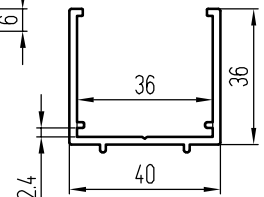
**КП451040**  
(0,462 кг/м)  
J<sub>x</sub> - 1,15, J<sub>y</sub> - 3,48  
W<sub>x</sub> - 1,15, W<sub>y</sub> - 1,74



**КПС 086**  
(0,197 кг/м.п.)

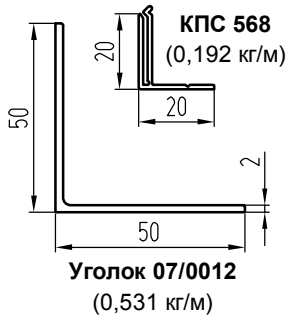


**Уголок 15x1,5**  
(0,114 кг/м.п.)

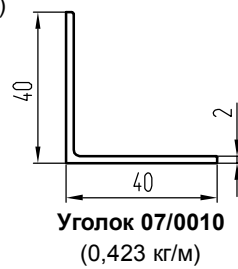


**КПС 1091**  
(0,631 кг/м)  
J<sub>x</sub> - 3,37, J<sub>y</sub> - 6,39  
W<sub>x</sub> - 1,43, W<sub>y</sub> - 3,19

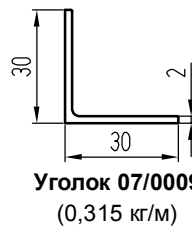
## Нащельники



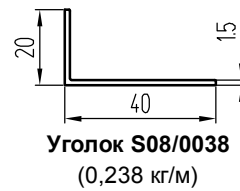
**Уголок 07/0012**  
(0,531 кг/м)



**Уголок 07/0010**  
(0,423 кг/м)



**Уголок 07/0009**  
(0,315 кг/м)



**Уголок S08/0038**  
(0,238 кг/м)



**Уголок 410039**  
(0,206 кг/м)

## **КОМПЛЕКТУЮЩИЕ**

**Алюминиевые закладные**

**Алюминиевые и стальные кронштейны**

**Уплотнители**

**Подкладки**

**Стальные детали**

**Детали из пластмассы**


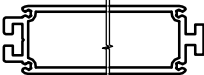
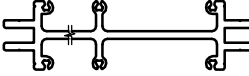
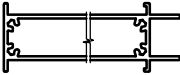
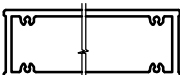
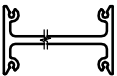
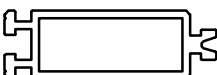
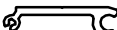
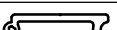
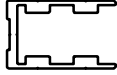
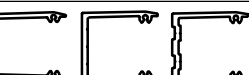




**Термовставки**

**Самоклеющиеся ленты**

**Детали водоотведения**

**Схема установки подкладок**

## Особенности применения разных типов закладных

Тип закладной	Шифры	Особенности применения	
	КПС 438, КПС 440, КПС 016, КПС 635, КПС 495	Закладная для стыка и верхнего-нижнего крепления стоек, а также выполнения перелома стоек (крепление взацеп)	
	КПС 585, КПС 493, КПС 608		
	КПС 427	Закладная для верхнего-нижнего крепления стоек	
	КПС 1068, КПС 143, КПС 760, КПС 716, КПС 759, КПС 715, КПС 925, КПС 714, КПС 1162, КПС 713, КПС 920, КПС 1155, КПС 1156	Закладная для стыка и верхнего-нижнего крепления стоек, используется с дозатором герметика КПС 717	
	КП45390, КП45377, КП1510, КП1511	Закладная для стыка и верхнего-нижнего крепления стоек, <b>требует фрезеровки</b> при креплении закладной ригеля	
	КП45491, КП45492	Вес , кг/м	Закладная верхнего крепления стоек
	КП45378	5,253	Закладная для выполнения перелома стойки с толщиной стенки 2 мм (взацеп), не более КПС 370
	КПС 008	1,387	Элемент стакана пирамиды с количеством граней от 4 до 12
	КПС 766	1,405	Элемент стакана пирамиды с количеством граней от 6 до 12
	КПС 041	2,629	Закладная наклонной стойки в пирамиде или куполе для соединения со стаканом или для выполнения перелома стойки, а также усиленная ригельная закладная
	КПС 830	1,232	Закладная для ригелей со стенкой 3 мм
	КП1336, КПС 038	1,302 1,313	Закладная для ригелей со стенкой 2 мм
	КП45102, КПС 039	1,6 1,365	Закладная для ригелей под углом в вертикальной плоскости
	КПС 040	1,495	Закладная для ригелей под углом в горизонтальной плоскости
	КПС 1127	3	Закладная для тяжелонагруженных ригелей с использованием стеклопакетов массой более 200 кг
	КПС 001 + КПС 002	1,679	Компенсационные ригельные закладные

### Примечания:

1. Стоечные закладные КПС 1068, КПС 143, КПС 760, КПС 716, КПС 759, КПС 715, КПС 925, КПС 714, КПС 1162, КПС 713, КПС 920, КПС 1155, КПС 1156 рекомендуется применять с дозатором силиконового герметика КПС 717.
2. В подвижных узлах следует выбирать стоечную закладную (с дозатором герметика), не требующую фрезеровки под винты крепления ригеля и ригельной закладной.
3. Для крепления ригелей в подвижных узлах к стойкам с закладными КПС 438, КПС 440, КПС 635, КПС 495, КП45390, КПС 585, КП45377, КП45549, КПС 608, КП1510, КП1511 стоечные закладные следует изготавливать индивидуально.



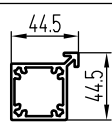
**Таблица применяемости стоечных закладных**

Шифр профиля	Назначение	L, мм	Масса, кг	Вид
КПС 438	Для стоек КПС 437, КПС 633		1 п. м 6,677	
КПС 438-100	В проем верх-низ стоек	100	1 шт. 0,668	
КПС 438-300	Стык стоек по высоте	300	1 шт. 2,003	
КПС 440	Для стоек КПС 439		1 п. м 6,246	
КПС 440-100	В проем верх-низ стоек	100	1 шт. 0,625	
КПС 440-300	Стык стоек по высоте	300	1 шт. 1,874	
КПС 427	Для стоек КПС 370, КПС 1025		1 п. м 5,32	
КПС 427-100	В проем верх-низ стоек	100	1 шт. 0,532	
КПС 1068	Для стоек КПС 370, КПС 1025		1 п. м 3,704	
КПС 1068-100	В проем верх-низ стоек	100	1 шт. 0,37	
КПС 1068-300	Стык стоек по высоте	300	1 шт. 1,111	
КПС 143	Для стоек КПС 014, КПС 496		1 п. м 3,352	
КПС 143-100	В проем верх-низ стоек	100	1 шт. 0,335	
КПС 143-300	Стык стоек по высоте	300	1 шт. 1,006	
КПС 016	Для стоек КПС 014, КПС 496, КПС 370		1 п. м 6,246	
КПС 016-100	В проем верх-низ стоек	100	1 шт. 0,625	
КПС 016-300	Стык стоек по высоте	300	1 шт. 1,874	
КПС 635	Для стоек КПС 634		1 п. м 5,851	
КПС 635-100	В проем верх-низ стоек	100	1 шт. 0,585	
КПС 635-300	Стык стоек по высоте	300	1 шт. 1,755	
КПС 760	Для стоек КПС 634		1 п. м 3,192	
КПС 760-100	В проем верх-низ стоек	100	1 шт. 0,319	
КПС 760-300	Стык стоек по высоте	300	1 шт. 0,958	
КПС 716	Для стоек КП45392, КПС 494		1 п. м 2,819	
КПС 716-100	В проем верх-низ стоек	100	1 шт. 0,282	
КПС 716-300	Стык стоек по высоте	300	1 шт. 0,846	
КП45390	Для стоек КП45392, КПС 494		1 п. м 4,249	
КП45390-100	В проем верх-низ стоек	100	1 шт. 0,425	
КП45390-300	Стык стоек по высоте	300	1 шт. 1,275	
КПС 495	Для стоек КП45392, КПС 494		1 п. м 5,355	
КПС 495-100	В проем верх-низ стоек	100	1 шт. 0,536	
КПС 495-300	Стык стоек по высоте	300	1 шт. 1,607	
КПС 585	Для стоек КПС 584		1 п. м 4,059	
КПС 585-100	В проем верх-низ стоек	100	1 шт. 0,406	
КПС 585-300	Стык стоек по высоте	300	1 шт. 1,218	
КПС 759	Для стоек КПС 584		1 п. м 2,651	
КПС 759-100	В проем верх-низ стоек	100	1 шт. 0,265	
КПС 759-300	Стык стоек по высоте	300	1 шт. 0,795	
КПС 925	Для стоек КПС 924		1 п. м 2,58	
КПС 925-100	В проем верх-низ стоек	100	1 шт. 0,258	
КПС 925-300	Стык стоек по высоте	300	1 шт. 0,774	

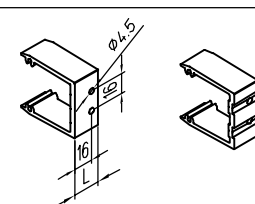
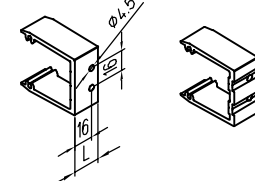
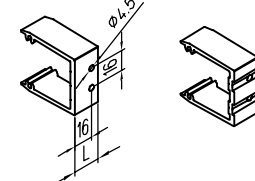
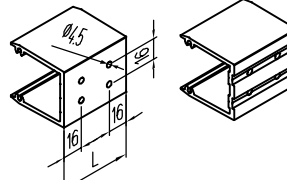
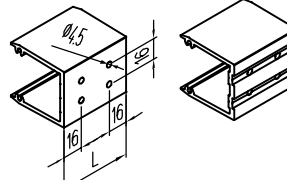
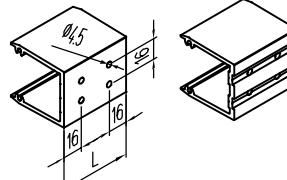
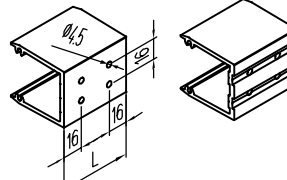
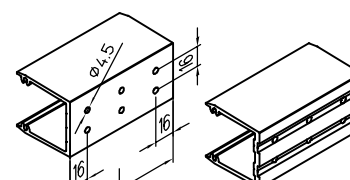
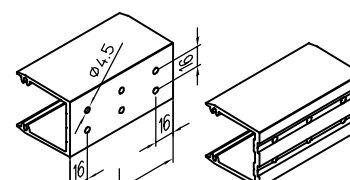
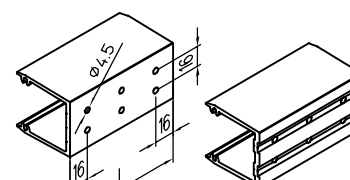
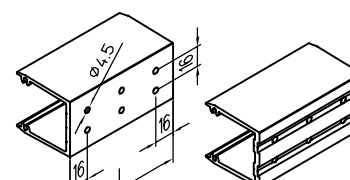
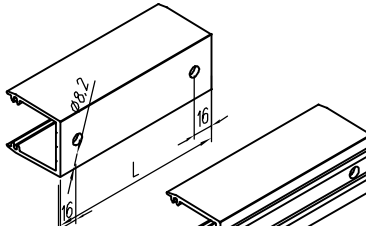
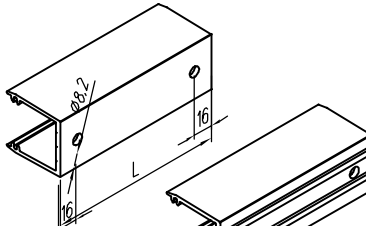
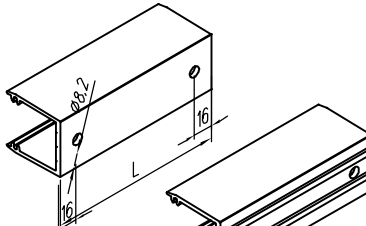
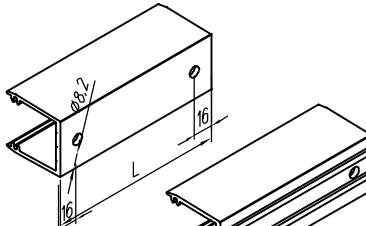
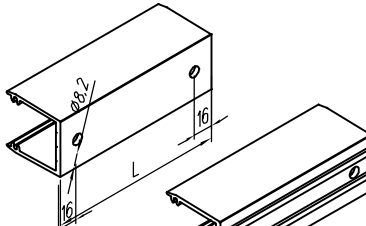
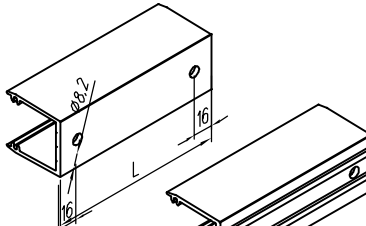
**Таблица применяемости стоечных закладных**

Шифр профиля	Назначение	L, мм	Масса, кг	Вид
КПС 715	Для стоек КП45372, КПС 492, КПС 491		1 п. м 2,44	
КПС 715-100	В проем верх-низ стоек	100	1 шт. 0,244	
КПС 715-300	Стык стоек по высоте	300	1 шт. 0,732	
КПС 493	Для стоек КП45372, КПС 492, КПС 491		1 п. м 3,723	
КПС 493-100	В проем верх-низ стоек	100	1 шт. 0,372	
КПС 493-300	Стык стоек по высоте	300	1 шт. 1,117	
КП45377	Для стоек КП45372, КПС 492, КПС 491		1 п. м 3,642	
КП45377-100	В проем верх-низ стоек	100	1 шт. 0,364	
КП45377-300	Стык стоек по высоте	300	1 шт. 1,093	
КП45549	Для стоек КП45548, КПС 299		1 п. м 3,036	
КП45549-100	В проем верх-низ стоек	100	1 шт. 0,304	
КП45549-300	Стык стоек по высоте	300	1 шт. 0,912	
КПС 714	Для стоек КП45548, КПС 299, КПС 1275		1 п. м 2,06	
КПС 714-100	В проем верх-низ стоек	100	1 шт. 0,206	
КПС 714-300	Стык стоек по высоте	300	1 шт. 0,618	
КПС 1162	Для стоек КПС 1161		1 п. м 1,933	
КПС 1162-100	В проем верх-низ стоек	100	1 шт. 0,193	
КПС 1162-300	Стык стоек по высоте	300	1 шт. 0,58	
КПС 713	Для КП45370, КП45563, КПС 298, КП45394, КПС 1272		1 п. м 1,838	
КПС 713-100	В проем верх-низ стоек	100	1 шт. 0,184	
КПС 713-300	Стык стоек по высоте	300	1 шт. 0,552	
КП1510	Для КП45370, КП45563, КПС 298, КП45394		1 п. м 2,679	
КП1510-100	В проем низ стоек	100	1 шт. 0,268	
КП1510-300	Стык стоек по высоте	300	1 шт. 0,804	
КПС 608	Для КП45370, КП45563		1 п. м 2,797	
КПС 608-100	В проем верх-низ стоек	100	1 шт. 0,28	
КПС 608-300	Стык стоек по высоте	300	1 шт. 0,839	
КП45491	Для КП45370, КП45563, КПС 298, КП45394		1 п. м 2,056	
КП45491-100	В проем верх стоек	100	1 шт. 0,206	
КПС 920	Для стоек КПС 919		1 п. м 1,714	
КПС 920-100	В проем верх-низ стоек	100	1 шт. 0,172	
КПС 920-300	Стык стоек по высоте	300	1 шт. 0,514	
КПС 1155	Для стоек КП45366		1 п. м 1,384	
КПС 1155-100	В проем верх-низ стоек	100	1 шт. 0,138	
КПС 1155-300	Стык стоек по высоте	300	1 шт. 0,415	
КП1511	Для стоек КП45366, КП45376, КПС 688		1 п. м 2,072	
КП1511-100	В проем низ стоек	100	1 шт. 0,207	
КП1511-300	Стык стоек по высоте	300	1 шт. 0,622	
КП45492	Для стоек КП45366, КП45376, КПС 688		1 п. м 1,677	
КП45492-100	В проем верх стоек	100	1 шт. 0,168	
КП45492	Для стоек КП45366, КП45376, КПС 688		1 п. м 1,677	
КП45492-100	В проем верх стоек	100	1 шт. 0,168	
КПС 1273	Для стоек КПС 1272		1 п. м 1,264	
КПС 1273-300	Стык стоек по высоте	300	1 шт. 0,379	
КПС 1276	Для стоек КПС 1275		1 п. м 1,432	
КПС 1276-300	Стык стоек по высоте	300	1 шт. 0,43	

**Таблица применяемости стоечных закладных**

Шифр профиля	Назначение	L, мм	Масса, кг	Вид
КПС 1156	Для стоек КП45376		1 п. м 1,351	
КПС 1156-100	В проем верх-низ стоек	100	1 шт. 0,135	
КПС 1156-300	Стык стоек по высоте	300	1 шт. 0,405	

**Таблица применяемости ригельных закладных**

Шифр профиля	Масса 1 шт., кг	Назначение	L, мм	Вид
КП1336-22	0,029	В ригель КП45371, КПС 372	22	
КПС 038-22	0,029			
КП1336-29	0,038	В ригель КП45375	29	
КПС 038-29	0,038			
КП1336-44	0,057	В ригель КП45369, КПС 371, КПС 009, КПС 1027	44	
КПС 038-44	0,057			
КПС 1278-44	0,036	В ригель КПС 1277		
КП1336-52	0,067	В ригель КПС 998	52	
КПС 038-52	0,068			
КП1336-58	0,075	В ригель КПС 499	58	
КПС 038-58	0,076			
КП1336-66	0,086	В ригель КПС 921	66	
КПС 038-66	0,087			
КП1336-80	0,104	В ригель КПС 818	80	
КПС 038-80	0,105			
КПС 1278-80	0,065	В ригель КПС 1274		
КП1336-86	0,112	В ригель КПС 1163	86	
КПС 038-86	0,113			
КП1336-96	0,125	В ригель КП45550	96	
КПС 038-96	0,126			
КП1336-124,5	0,162	В ригель КПС 344	124,5	
КПС 038-124,5	0,163			
КП1336-131,5	0,171	В ригель КПС 926	131,5	
КПС 038-131,5	0,173			
КП1336-141,5	0,184	В ригель КПС 586	141,5	
КПС 038-141,5	0,186			
КПС 1127-141,5	0,413			
КП1336-154,5	0,2	В ригель КПС 345	154,5	
КПС 038-154,5	0,202			
КПС 1127-154,5	0,452			
КП1336-169,5	0,220	В ригель КПС 475	169,5	
КПС 038-169,5	0,223			
КПС 1127-169,5	0,497			
КП1336-181,5	0,235	В ригель КПС 636	181,5	
КПС 038-181,5	0,237			
КПС 1127-181,5	0,533			
КП1336-186,5	0,242	В ригель КПС 718	186,5	
КПС 038-186,5	0,244			
КПС 1127-186,5	0,548			
КПС 830-225,5	0,278	В ригель КПС 801, КПС 829	225,5	

**Таблица применяемости ригельных закладных  
для крепления в верхних узлах стоек**

Шифр профиля	Масса 1 шт., кг	Назначение	L, мм	Вид
КП1336-96-в	0,125	В ригель КП45550	96	
КПС 038-96-в	0,126			
КП1336-124,5-в	0,162	В ригель КПС 344	124,5	
КПС 038-124,5-в	0,163			
КП1336-131,5-в	0,171	В ригель КПС 926	131,5	
КПС 038-131,5-в	0,173			
КП1336-141,5-в	0,184	В ригель КПС 586	141,5	
КПС 038-141,5-в	0,186			
КП1336-154,5-в	0,2	В ригель КПС 345	154,5	
КПС 038-154,5-в	0,202			
КП1336-169,5-в	0,220	В ригель КПС 475	169,5	
КПС 038-169,5-в	0,223			
КП1336-181,5-в	0,235	В ригель КПС 636	181,5	
КПС 038-181,5-в	0,237			
КП1336-186,5-в	0,242	В ригель КПС 718	186,5	
КПС 038-186,5-в	0,244			
КПС 830-225,5-в	0,278	В ригель КПС 801, КПС 829	225,5	

**Таблица применяемости ригельных закладных  
для крепления к угловым стойкам**

Шифр профиля	Масса 1 шт., кг	Назначение	L, мм	Вид
<b>ДЛЯ КРЕПЛЕНИЯ РИГЕЛЕЙ К УГЛОВОЙ СТОЙКЕ КП45376</b>				
КП1336-66-1	0,081	В ригель КПС 921	66	
КПС 038-66-1	0,082			
КП1336-80-1	0,092	В ригель КПС 818	80	
КПС 038-80-1	0,093			
КП1336-96-1	0,105	В ригель КП45550	96	
КПС 038-96-1	0,106			
<b>ДЛЯ КРЕПЛЕНИЯ РИГЕЛЕЙ К УГЛОВОЙ СТОЙКЕ КПС 491</b>				
КП1336-80-2	0,099	В ригель КПС 818	80	
КПС 038-80-2	0,1			
КП1336-96-2	0,113	В ригель КП45550	96	
КПС 038-96-2	0,114			
<b>ДЛЯ КРЕПЛЕНИЯ РИГЕЛЕЙ К УГЛОВОЙ СТОЙКЕ КПС 955</b>				
КП1336-96-3	0,12	В ригель КП45550	96	
КПС 038-96-3	0,121			
КП1336-124-3	0,142	В ригель КПС 344	124	
КПС 038-124-3	0,143			
КП1336-141-3	0,155	В ригель КПС 926	141	
КПС 038-141-3	0,157			
КП1336-154-3	0,166	В ригель КПС 345	154	
КПС 038-154-3	0,168			

Примечание:

- Для крепления к стойке КП45563 ригелей КП45550 (к короткой части) и КПС 344 (к длинной части) используются закладные КП1336-96-1 и КП1336-124-3 соответственно или аналоги КПС 038

**ТАБЛИЦА ПРИМЕНЯЕМОСТИ РИГЕЛЬНЫХ ЗАКЛАДНЫХ**

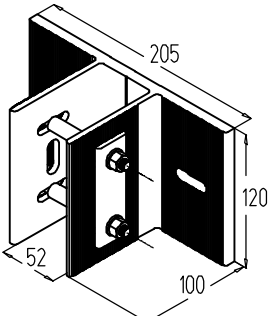
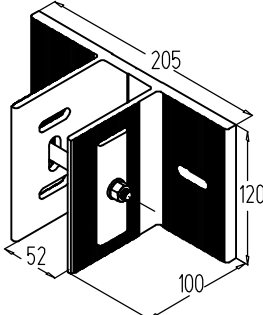
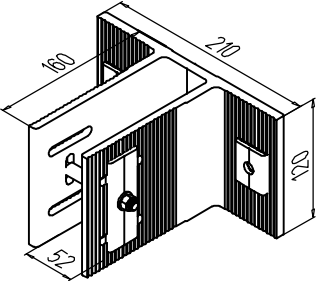
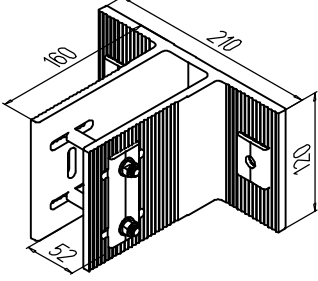
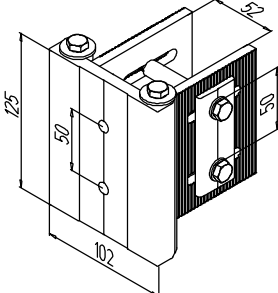
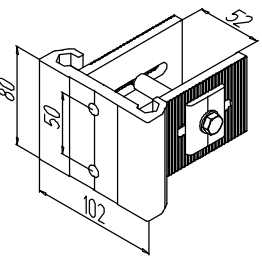
ШИФР ПРОФИЛЯ	МАССА 1 шт., кг	НАЗНАЧЕНИЕ	L, мм	ВИД
КП45102-22-1	0,125	В ригель КП45371, КПС 372	22	
КП45102-29-1	0,125	В ригель КП45375	29	
КП45102-37-1	0,125	В ригель КП45395 (3-ур. фасад)	37	
КП45102-44-2	0,126	В ригель КП45369, КПС 371, КПС 009	44	
КП45102-52-2	0,162	В ригель КПС 998	52	
КП45102-66-2	0,163	В ригель КПС 921	66	
КП45102-80-2	0,171	В ригель КПС 818	80	
КП45102-96-3	0,172	В ригель КП45550	96	
КП45102-124,5-3	0,184	В ригель КПС 344	124,5	
КП45102-131,5-3	0,186	В ригель КПС 926	131,5	
КП45102-141,5-4	0,2	В ригель КПС 586	141,5	
КП45102-154,5-4	0,202	В ригель КПС 345	154,5	
КП45102-169,5-4	0,22	В ригель КПС 475	169,5	
КП45102-181,5-4	0,222	В ригель КПС 636	181,5	
КП45102-186,5-4	0,236	В ригель КПС 718	186,5	

**УНИВЕРСАЛЬНАЯ ЗАКЛАДНАЯ КПС 267**

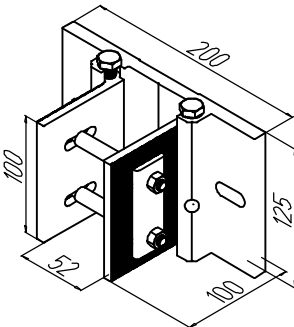
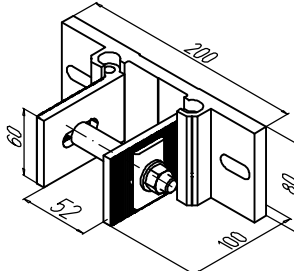
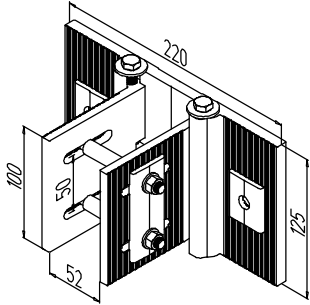
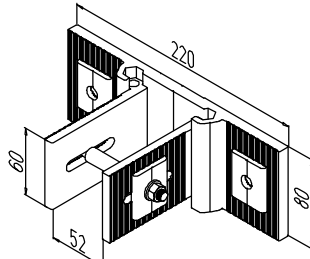
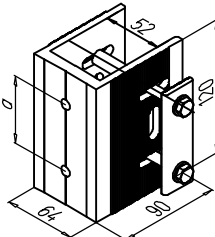
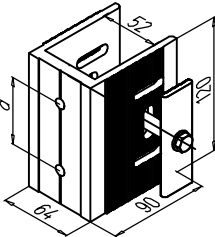
ШИФР ПРОФИЛЯ	НАЗНАЧЕНИЕ	L, мм	МАССА 1 шт., кг	ВИД
КПС 267		1 п. м	6,151	
КПС 267в-72	в КП45370, КПС 298, КП45563	72	0,434	
КПС 267в-79	в КПС 1161	79	0,471	
КПС 267в-88	в КП45548, КПС 299	88	0,532	
КПС 267в-116,5	в КП45372, КПС 492, КПС 491	116,5	0,708	
КПС 267в-123	в КПС 924	123	0,748	
КПС 267в-132	в КПС 584	132	0,803	
КПС 267в-144,5	в КП45392, КПС 494	144,5	0,88	
КПС 267в-169	в КПС 370, КПС 1025	169	1,031	
КПС 267в-172	в КПС 634	172	1,049	
КПС 267в-181	в КПС 014, КПС 496	181	1,104	
КПС 267н-72	в КП45370, КПС 298, КП45563	72	0,455	
КПС 267н-79	в КПС 1161	79	0,492	
КПС 267н-88	в КП45548, КПС 299	88	0,553	
КПС 267н-116,5	в КП45372, КПС 492, КПС 491	116,5	0,728	
КПС 267н-123	в КПС 924	123	0,769	
КПС 267н-132	в КПС 584	132	0,824	
КПС 267н-144,5	в КП45392, КПС 494	144,5	0,901	
КПС 267н-169	в КПС 370, КПС 1025	169	1,052	
КПС 267н-172	в КПС 634	172	1,07	
КПС 267н-181	в КПС 014, КПС 496	181	1,125	

Универсальная закладная для верха-низа стоек, крепление в проем. Режется в зависимости от размера полости стойки. Применяется в комплекте с шайбами КПС 268.02.

**АЛЮМИНИЕВЫЕ КРОНШТЕЙНЫ**

ШИФР	НАЗНАЧЕНИЕ	МАССА 1шт., кг	ВИД	ДЕТАЛИ	КОЛ.
АН-567	Охватывающий кронштейн неподвижных средних узлов	1,141		Кронштейн КП45567 Шайба А45319-3 Труба 11,65х1,5 Шайба А45319-2 Болт М8х90 в компл.	1 2 2 2 2
АП-567	Охватывающий кронштейн подвижных средних узлов	1,076		Кронштейн КП45567 Шайба А45319-3 Труба 11,65х1,5 Шайба А45319-5 Болт М8х90 в компл.	1 2 1 2 1
АН-719	Охватывающий кронштейн неподвижных средних узлов	1,495		Кронштейн КПС 719 Шайба А268.02 Труба 11,65х1,5 Шайба А268.01 Болт М8х90 в компл.	1 2 2 2 2
АП-719	Охватывающий кронштейн подвижных средних узлов	1,44		Кронштейн КПС 719 Шайба А268.02 Труба 11,65х1,5 Шайба А268.04 Болт М8х90 в компл.	1 2 1 2 1
АН-307	Охватывающий кронштейн неподвижных средних узлов	1,1		Башмак КПС 307 Обкладки КПС 309 Шайба А268.01 Труба 11,65х1,5 Болт М8х90 в компл.	1 2 2 2 2
АП-307	Охватывающий кронштейн подвижных средних узлов	0,594		Башмак КПС 307 Обкладки КПС 309 Шайба А268.03 Труба 11,65х1,5 Болт М8х90 в компл.	1 2 2 1 1

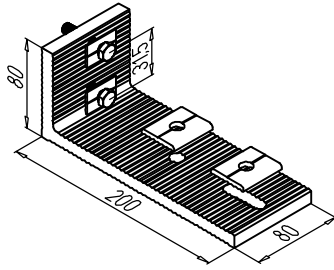
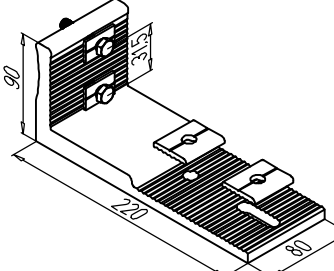
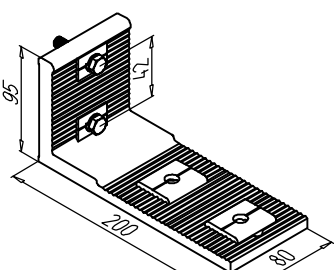
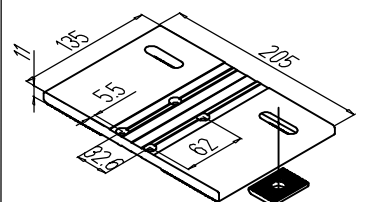
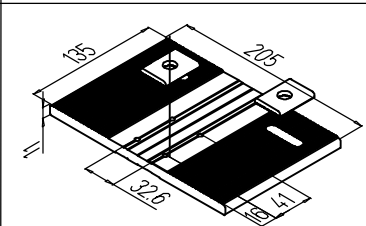
**АЛЮМИНИЕВЫЕ КРОНШТЕЙНЫ**

ШИФР	НАЗНАЧЕНИЕ	МАССА 1шт., кг	ВИД	ДЕТАЛИ	КОЛ.
АН-398	Охватывающий кронштейн неподвижных средних узлов	1,222		Башмак КП45398 Обкладки КП45318 Шайба А45319-2 Труба 11,65x1,5 Шайба А45319-3 Болт М8x90 в компл.	1 2 2 2 2 2
АП-398	Охватывающий кронштейн подвижных средних узлов	0,814		Башмак КП45398 Обкладки КП45318 Шайба А45319-4 Труба 11,65x1,5 Болт М8x90 в компл.	1 2 2 1 1
АН-308	Охватывающий кронштейн неподвижных средних узлов	1,273		Башмак КПС 308 Обкладки КПС 309 Шайба А268.01 Труба 11,65x1,5 Шайба А268.02 Болт М8x90 в компл.	1 2 2 2 2 2
АП-308	Охватывающий кронштейн подвижных средних узлов	0,8		Башмак КПС 308 Обкладки КПС 309 Шайба А268.02 Труба 11,65x1,5 Шайба А268.03 Болт М8x90 в компл.	1 2 2 1 2 1
КН-393-120-42 (a=42) КН-393-120-32 (a=31,5)	Охватывающий кронштейн неподвижных средних узлов	0,616		Кронштейн КП45393 Шайба А45319-2 Труба 11,65x1,5 Болт М8x90 в компл.	1 2 2 2
КП-393-120-42 (a=42) КП-393-120-32 (a=31,5)	Охватывающий кронштейн подвижных средних узлов	0,561		Кронштейн КП45393 Шайба А45319-2 Труба 11,65x1,5 Болт М8x90 в компл.	1 2 1 1

КОМПЛЕКТУЮЩИЕ

СИСТЕМА СИЛ КПС0К

**АЛЮМИНИЕВЫЕ КРОНШТЕЙНЫ**

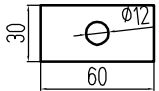
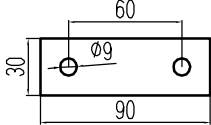
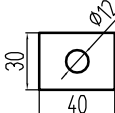
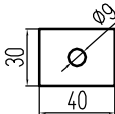
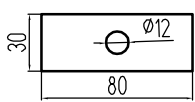
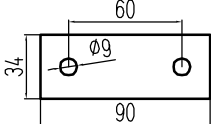
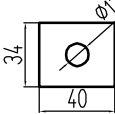
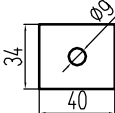
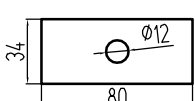
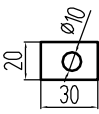
ШИФР	НАЗНАЧЕНИЕ	МАССА 1шт., кг	ВИД	ДЕТАЛИ	КОЛ.
КПС 985-80	Используются в сборе с КН-393-120-32 или КП-393-120-32 при креплении на плиту перекрытия	0,697		Кронштейн КПС 985 Шайба А268.02 ШФ-10-45435-1 Болт М8х45 в компл.	1 2 2 2
КПС 191-80		0,898		Кронштейн КПС 191 Шайба А268.02 ШФ-10-45435-1 Болт М8х45 в компл.	1 2 2 2
КПС 791-80	Используется в сборе с КН-393-120-42 или КП-393-120-42 при креплении на плиту перекрытия	0,764		Кронштейн КПС 791 Шайба А268.02 ШФ-10-45435-1 Болт М8х45 в компл.	1 2 2 2
КП45568-135-2	В верхний узел крепления стоек КП45370, КП45563, КПС 298 и КП45394 для закладной КП45491-100	0,747		Кронштейн КП45568 Шайба А45319-3	1 2
КП45568-135-1	В нижний узел крепления стоек КП45370, КП45563, КПС 298 и КП45394 для закладной КП11510-100	0,639		Кронштейн КП45568 Шайба А45319-3	1 2

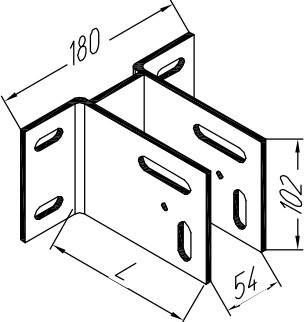
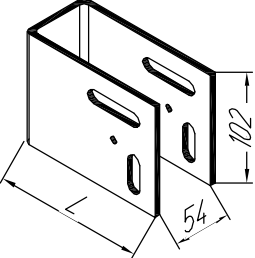
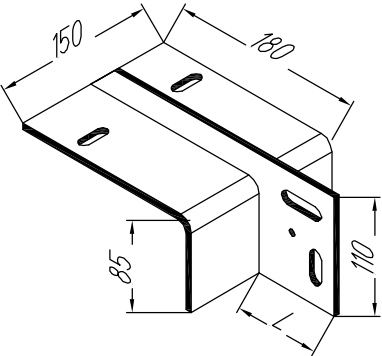
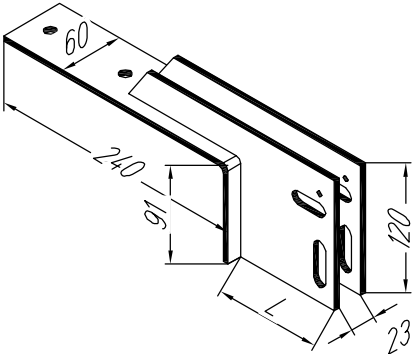
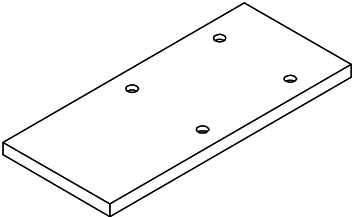
КОМПЛЕКТУЮЩИЕ

СИСТЕМА СИАЛ КП50К

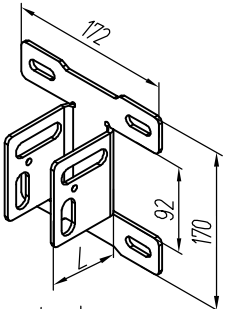
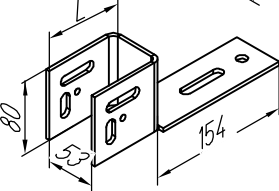
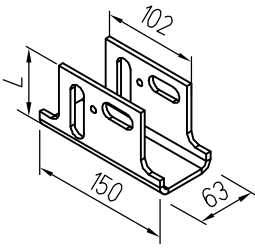
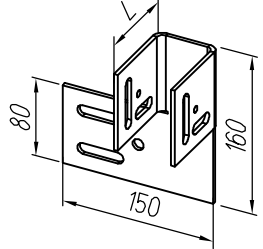
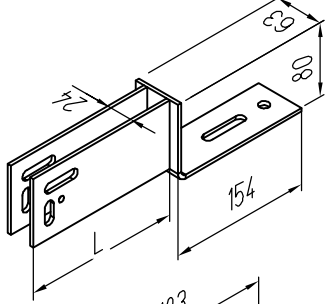
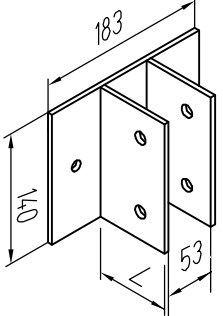
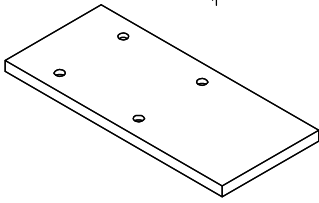


**ШАЙБЫ ДЛЯ АЛЮМИНИЕВЫХ КРОНШТЕЙНОВ**

ШИФР	НАЗНАЧЕНИЕ	МАССА 1шт., кг	ВИД
A45319-1	Для крепления кронштейнов КП45568 и КП45569 к плите перекрытия	0,021	
A45319-2	Для крепления стоек в неподвижных узлах АН-398, АН-340, КН-393-120-а, АН-567	0,032	
A45319-3	Для крепления кронштейнов КП45567 к несущим конструкциям	0,014	
A45319-4	Для крепления стоек в подвижных узлах АП-398 и АП-340.	0,014	
A45319-5	Для крепления стоек в подвижных узлах АП-567 и КП45393-120-а	0,029	
A268.01	Для крепления стоек к кронштейнам АН-308, АН-307 и АН-719 в неподвижных узлах	0,035	
A268.02	Для крепления универсальной закладной КПС 267 к плите перекрытия. Для крепления кронштейнов КПС 719, КПС 308, КПС 985, КПС 791, КПС 191 к несущим конструкциям	0,015	
A268.03	Для крепления стоек к кронштейнам АП-307 и АП-308 в подвижных узлах	0,015	
A268.04	Для крепления стоек к кронштейну АП-719 в подвижных узлах	0,033	
ШФ-10- КП45435-1	Для крепления кронштейнов КПС 393 к Г-образным кронштейнам КПС 985, КПС 791, КПС 191	0,003	

ШИФР	L мм	ВИД	НАЗНАЧЕНИЕ
КПМ.02-80 КПМ.02-110 КПМ.02-140 КПМ.02-170 КПМ.02-200	80 110 140 170 200		Предназначен для крепления стойки на бетонное, железобетонное, кирпичное строительное основание и к плитам межэтажных перекрытий
КП-80 КП-110 КП-140 КП-170 КП-200	80 110 140 170 200		Стальной узел для крепления витражных систем к металлоконструкциям при помощи сварки
КМС-80 КМС-110 КМС-140	80 110 140		Стальной узел крепления витражных систем для крепления стоек к плитам межэтажных перекрытий
КНУ-80 КНУ-110 КНУ-140 КНУ-170	80 110 140 170		Стальной узел крепления витражных систем для крепления стоек к плитам межэтажных перекрытий
МП			Монтажные пластины и комплектующие из стали 3-20 мм

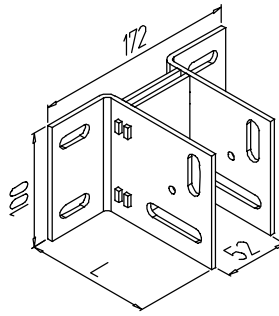
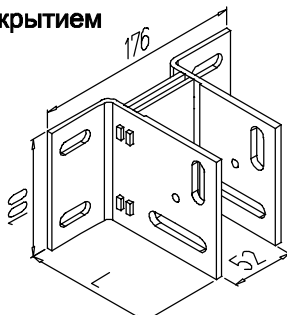
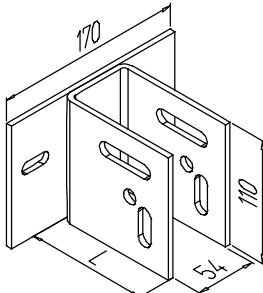
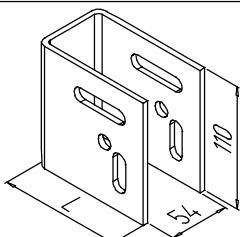
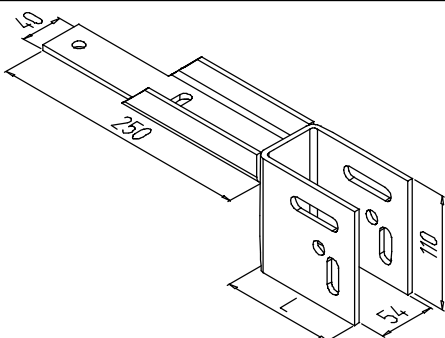
- Антикоррозионное покрытие: горячий цинк по ГОСТ 9.307-89, соответствует EN ISO 1461.
- Кронштейны комплектуются паронитовыми прокладками, втулками и метизами из нержавеющей стали А2. Монтажные пластины - паронитовыми прокладками.
- Сварка в строгом соответствии с ГОСТ-14771-76

ШИФР	L мм	НАГРУЗКА, кг	ВИД	НАЗНАЧЕНИЕ
КПСК-01-01 КПСК-01-02 КПСК-01-03 КПСК-01-04 КПСК-01-05	80 110 140 170 200	264 190 150 125 118		Система пазов позволяет регулировать положение стойки в 3-х плоскостях. Могут использоваться для крепления алюминиевого профиля шириной 50 мм и более. Изготавливаются из заготовок, вырезанных лазером без использования сварки.
КПСК-02-01 КПСК-02-02 КПСК-02-03 КПСК-02-04 КПСК-02-05	80 110 140 170 200	150 120 97 78 65		Широко применяются для крепления кверху плиты перекрытия. Могут использоваться для крепления алюминиевого профиля шириной 50 мм и более. Изготавливаются из заготовок, вырезанных лазером без использования сварки.
КПСК-03-01 КПСК-03-02 КПСК-03-03 КПСК-03-04 КПСК-03-05	80 110 140 170 200	450 410 380 360 345		Требовательны к качеству основания. Могут использоваться для крепления алюминиевого профиля шириной 50 мм и более. Изготавливаются из заготовок, вырезанных лазером без использования сварки.
КПСК-04-01 КПСК-04-02 КПСК-04-03 КПСК-04-04 КПСК-04-05	80 110 140 170 200	172 140 110 90 72		Удобны для крепления угловых стоек. Могут использоваться для крепления алюминиевого профиля шириной 50 мм и более. Изготавливаются из заготовок, вырезанных лазером без использования сварки.
КПСК-02-12 КПСК-02-15 КПСК-02-18 КПСК-02-24 КПСК-02-XX	80 110 140 170 200	300 290 280 265 245		Могут использоваться для крепления алюминиевого профиля шириной 15 мм и более в особо ответственных и нагружаемых частях фасада здания. Изготавливаются из заготовок, вырезанных лазером с дальнейшей гибкой и сваркой
КПСКн-80 КПСКн-110 КПСКн-140 КПСКн-170 КПСКн-200	80 110 140 170 200	590 550 510 470 425		Могут использоваться для крепления алюминиевого профиля шириной 15 мм и более в особо ответственных и нагружаемых частях фасада здания. Изготавливаются из заготовок, вырезанных лазером с дальнейшей гибкой и сваркой
ПСПК				Могут использоваться для крепления алюминиевого профиля любой ширины и типоразмера. Пластины производятся на установке лазерной резки с дальнейшей слесарной обработкой

Коэффициент запаса на нагрузку - 4

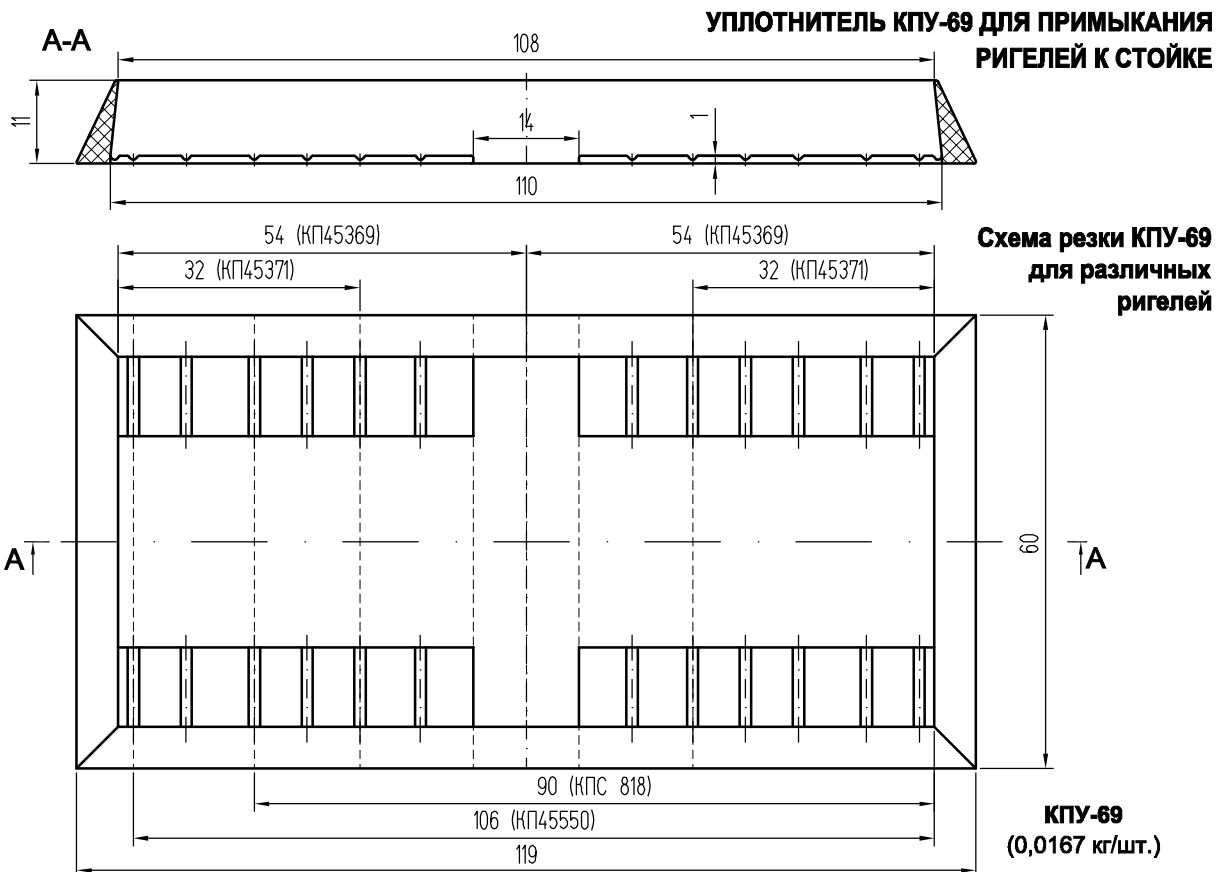
- Типы предлагаемых покрытий: без покрытия, покрытие цинком, окрашивание порошковой краской.

СТАЛЬНЫЕ КРОНШТЕЙНЫ

ШИФР	L мм	ВИД	ДЕТАЛИ	КОЛ.
<p>КРОНШТЕЙНЫ РАЗБОРНЫЕ с DELTA - покрытием</p> <p>KPD-12-110 KPD-12-140 KPD-12-170</p>	<p>110 140 170</p>		<p>Поставщик ООО "Радуга" г. Омск</p> <p>KCD-12-01L (лев.) KCD-12-02R (прав.) Вставка полипропиленовая Труба 11,65x1,5 Болт М8x90 в компл. Прокладка паронитовая</p>	<p>1 1 2 1 1 2</p>
<p>с полимерно-порошковым покрытием</p> <p>KPP-12-110 KPP-12-140 KPP-12-170</p>	<p>110 140 170</p>		<p>Поставщик ООО "Радуга" г. Омск</p> <p>KCP-12-01L (лев.) KCP-12-02R (прав.) Вставка полипропиленовая Труба 11,65x1,5 Болт М8x90 в компл. Прокладка паронитовая</p>	<p>1 1 2 1 1 2</p>
<p>КРОНШТЕЙНЫ производства ООО "Атлант" г. Омск</p> <p>УТ.001-80 УТ.001-110 УТ.001-140 УТ.001-170 УТ.001-200</p>	<p>80 110 140 170 200</p>		<p>Комплектуется паронитовыми прокладками. Возможно индивидуальное изготовление</p>	
<p>УТ.002-80 УТ.002-110 УТ.002-140 УТ.002-170 УТ.002-200</p>	<p>80 110 140 170 200</p>			
<p>УТ.003-80 УТ.003-110 УТ.003-140 УТ.003-170 УТ.003-200</p>	<p>80 110 140 170 200</p>			

**УПЛОТНИТЕЛИ (EPDM, TPE, TPE-S)**

НАЗНАЧЕНИЕ	ВИД	ШИФР (вес кг/м)	НАЗНАЧЕНИЕ	ВИД	ШИФР (вес кг/м)
Внутренний уплотнитель заполнения на стойках		ТПУ-6002 (PM-088) (0,126)	Уплотнители встраиваемых конструкций		ТПУ-004MM (ТПУ-004) (PM-082) (0,055)
Внутренний уплотнитель заполнения на ригелях		ТПУ-6001 (PM-087) (0,061)			КПУ-204 (0,059)
Наружный уплотнитель заполнения		ТПУ-007MM (ТПУ-007) (PM-079) (0,085)			КПУ-208 (0,099)
Наружный уплотнитель заполнения для прижима КПС 904		КПУ-19-1 (0,034)	Внутренний уплотнитель угловых соединений		ТПУ-001MM (PM-085) (0,075)
Уплотнитель под выступ ригеля		ТПУ-6005 (PG-144) (0,017)	Уплотнитель заполнения для угловых заворотов		КПУ-200 (0,059)
Внутренний уплотнитель заполнения с канавкой (для ригеля)		ТПУ-6001K (0,106)	Шовный уплотнитель в полуструктурном остеклении		КПУ-67 (0,089)



Шифр профиля	КП45371	КП45369	КПС 818	КП45550
Длина реза, мм	32	54	90	106

АЛЮМИНИЕВЫЕ ПОДКЛАДКИ

L = 100 ± 1 мм

ШИФР	НАЗНАЧЕНИЕ	МАССА 1шт., кг	ВИД
КП45577	Подкладка опорная под заполнение 14-18 мм	0,0295	
КП45109	Подкладка опорная под заполнение 20-26 мм	0,0364	
КП45391	Подкладка опорная под заполнение 28-34 мм	0,0469	
КПС 030	Подкладка опорная под заполнение 36-40 мм	0,0559	
КПС 741	Подкладка опорная под заполнение 40-46 мм	0,0601	
КПС 757	Подкладка опорная под заполнение 42-48 мм	0,0623	
КПС 954	Подкладка опорная под заполнение 50-56 мм	0,0788	
КПС 846	Подкладка опорная под тяжелые стеклопакеты толщиной 40-48 мм	0,1053	
КПС 1126	Подкладка опорная под тяжелые стеклопакеты толщиной 52-58 мм	0,124	

СТАЛЬНЫЕ ДЕТАЛИ

ШИФР	НАЗНАЧЕНИЕ	МАТЕРИАЛ	МАССА 1шт., кг	ТОЛЩ. h, мм	ВИД
КПМ.05.01	Уголок в створки в паз фальца	Сталь	0,02	2	
ADS-001	Клипса установочная для установки и фиксации листовых нащельников толщиной 0,5-2 мм производства ООО "Авто ДетальСервис"	Сталь	0,005	0,9	

ДЕТАЛИ ИЗ ПЛАСТМАССЫ

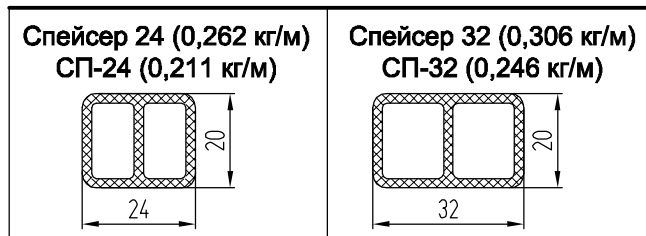
ПОДКЛАДКИ L = 100 мм

ШИФР	НАЗНАЧЕНИЕ	МАТЕРИАЛ	МАССА 1шт., кг	ТОЛЩ. h, мм	ВИД
ТПУ-011	Подкладка фиксирующая и опорная под стекло	Полиэтилен	0,0295	3,5	
КПП-23-1 КПП-23-2 КПП-23-3	Подкладка фиксирующая и опорная под стекло	ПВХ	0,00075 0,0015 0,00225	1 2 3	
КПП-22-1 КПП-22-2 КПП-22-3	Подкладка фиксирующая и опорная под стекло	ПВХ	0,00125 0,0025 0,00375	1 2 3	
КПП-37-1 КПП-37-2 КПП-37-3	Подкладка фиксирующая и опорная под стекло	ПВХ	0,0015 0,003 0,0045	1 2 3	
КПП-25-1 КПП-25-2 КПП-25-3	Подкладка фиксирующая и опорная под стекло	ПВХ	0,0019 0,0038 0,0056	1 2 3	
КПП-28-1 КПП-28-2 КПП-28-3	Подкладка фиксирующая и опорная под ст/пакет	ПВХ	0,0023 0,0046 0,0069	1 2 3	
ТПУ-017-01 ТПУ-017-03 ТПУ-017-04	Подкладка фиксирующая и опорная под ст/пакет	Полиэтилен	0,0025 0,0050 0,0075	1 2 3	
ТПУ-017-05 ТПУ-017-06	Подкладка фиксирующая и опорная под ст/пакет	Полиэтилен	0,0065 0,0090	2 3	
КПП-18-1 КПП-18-2 КПП-18-3	Подкладка фиксирующая и опорная под ст/пакет	ПВХ	0,0054 0,0108 0,0161	1 2 3	

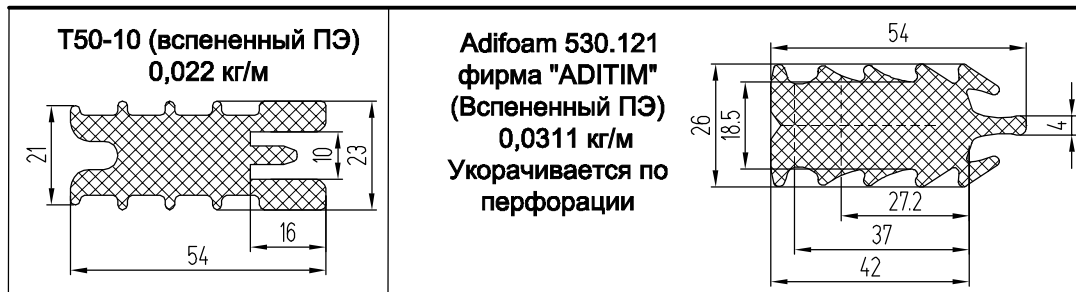
ТЕРМОВСТАВКИ (ПВХ)

T50-03 0,086 кг/м		7 - 8 мм	СП-07М 0,07 кг/м		ДВ-032-07 0,097 кг/м		T50-04 0,07 кг/м	
ДВ-035 0,15 кг/м		26 мм	СП-26М 0,162 кг/м		ДВ-032-26 0,25 кг/м			
T50-01 0,103 кг/м		14 мм	СП-14М 0,123 кг/м		ДВ-032-14 0,144 кг/м			
T50-02 0,123 кг/м		18 мм	T50-05 0,175 кг/м		ДВ-032-18 0,169 кг/м			
T50-09 0,219 кг/м			СП-41М 0,211 кг/м		СП-33М 0,183 кг/м			

**СПЕЙСЕРЫ (ПВХ)**



**ТЕРМОВСТАВКИ (вспененный полиэтилен)**



**САМОКЛЕЮЩИЕСЯ ЛЕНТЫ**

Односторонняя лента для наружной герметизации светопрозрачных фасадов.  
Устанавливается под держатель

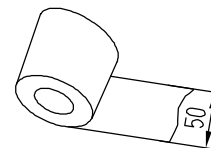
ХАРАКТЕРИСТИКИ	ПОКАЗАТЕЛИ	
	Лента 3М	Лента Герлен ЛТ
Ширина	любая (не более 1 м)	от 20 до 280 мм
Длина	рулон 25 м	рулон от 12 до 25 м
Толщина	0,25 мм	1,5 мм
Цвет	бежевый	бежевый
Долговечность	50 лет	30 лет
Температура эксплуатации	от -40°C до +80°C	от -60°C до +120°C
Температура нанесения	от -18°C до +49°C	не ниже 10°C
Водопоглощение		не более 0,2%
Адгезия к стеклу	77-85 Н/100 мм	
Адгезия к алюминию	82 Н/100 мм	

**Характеристики ленты 3М**

3М 8067 (3М 8777) - это самоклеющаяся, влагоустойчивая односторонняя полиэтиленовая лента, предназначенная для герметизации различных материалов. Эта лента обладает уникальным адгезивом, который позволяет надежно приклеиваться как при высоких, так и при низких температурах, а также к неподготовленным поверхностям. Основа обладает свойством "самослипания", которое помогает затягивать отверстия от скоб, гвоздей и шурупов. Остается эластичной, компенсируя вибрации и термические расширения материалов. Не трескается и не высыхает. Не рекомендуется наносить при температуре ниже -18°C. Разделенный бумажный защитный слой позволяет наносить ленту быстро и аккуратно. Адгезив не деградирует со временем.

Конструкция:

- Защитный слой - бумажный с разделителем.
- Адгезив - акриловый.
- Основа - полиэтиленовая пленка.



**Характеристики ленты Герлен ЛТ 50x1,5**

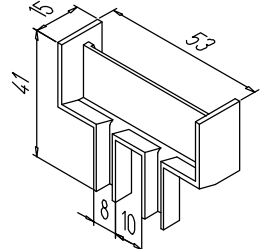
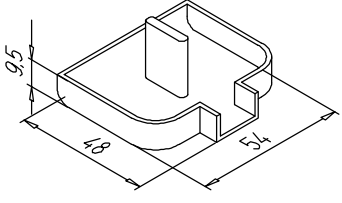
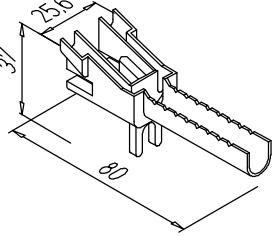
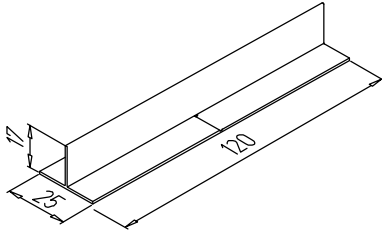
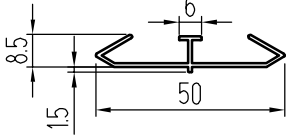
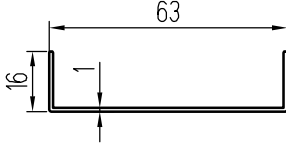
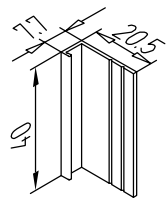
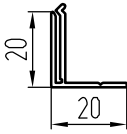
Гидропароизоляционная самоклеющаяся бутилкаучуковая лента с одной клейкой поверхностью, дублированная нетканым полотном (спанбонд). Самоклеющийся слой защищен антиадгезионной бумагой или пленкой.

Конструкция:

- Защитный слой - антиадгезионная бумага.
- Бутилкаучук.
- Нетканое полотно.



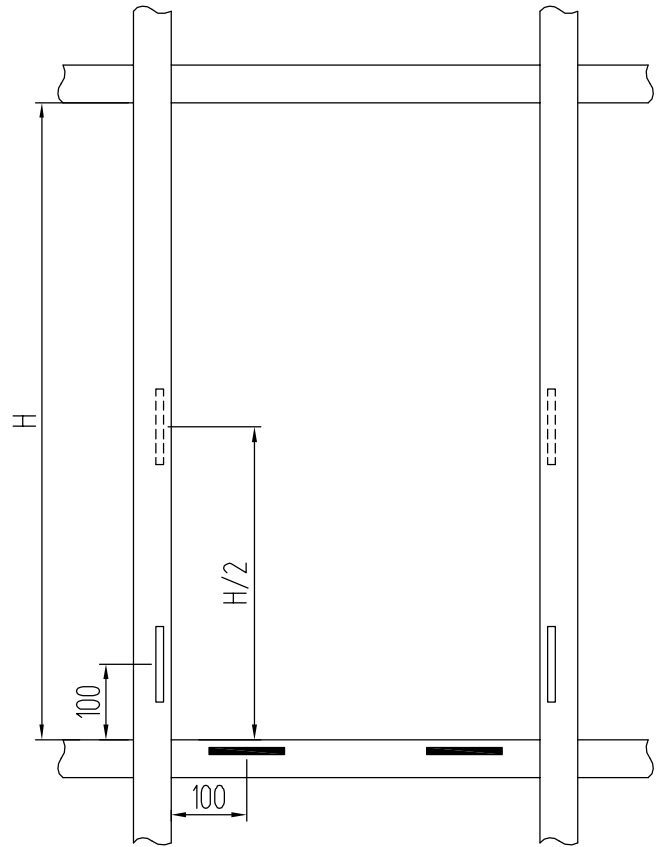
**ДЕТАЛИ ВЛАГООТВЕДЕНИЯ**

ШИФР	НАЗНАЧЕНИЕ	МАТЕРИАЛ	МАССА	ВИД
КПП-16	Вставка дренажная	Полиамид	0,006 кг/шт.	
КПП-24	Влагоотводник	Полиамид	0,009 кг/шт.	
КПП-38	Капельник	Полиамид	0,007 кг/шт.	
КПП-14	Заглушка крышки ригеля, применяется на наклонных витражах	Полиамид	0,0047 кг/шт.	
КПС 717	Дозатор силиконового герметика	Алюминий	0,227 кг/м	
Т50-08	Лоток	ПВХ	0,153 кг/м	
КПС 481-40	Дренаж	Алюминий	0,0035 кг/шт.	
КПС 568	Нащельник	Алюминий	0,192 кг/м	

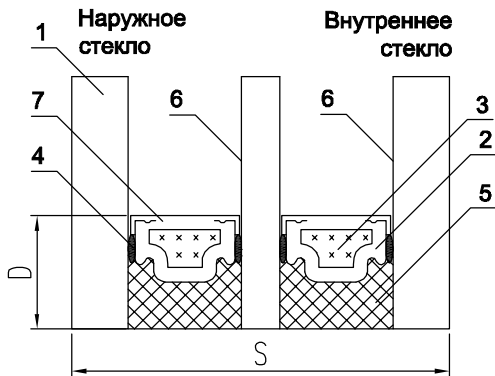
## СХЕМА УСТАНОВКИ ПОДКЛАДОК

### ПОДКЛАДКИ

Толщ. запол.	Опорные	Фиксирующие
4,5,6, 8,10	ТПУ-011	ТПУ-011
18	КП45577 КПП-28-3	КПП-28-2 (2 шт.) КПП-28-3
20	КП45577 ТПУ-017-04	ТПУ-017-03 (2 шт.) ТПУ-017-04
22, 24, 26, 28	КП45109 ТПУ-017-04	ТПУ-017-03 (2 шт.) ТПУ-017-04
32, 34, 36	КП45391 ТПУ-017-06	ТПУ-017-05 (2 шт.) ТПУ-017-06
40, 42, 44	КПС 030 КПП-18-3	КПП-18-2 (2 шт.) КПП-18-3
46	КПС 741 КПП-18-3	КПП-18-2 (2 шт.) КПП-18-3
48	КПС 757 ТПУ-017-04 (2 шт.)	
52	КПС 954 ТПУ-017-04 (2 шт.)	
54, 56, 58	КПС 954 ТПУ-017-04 ТПУ-017-06	



- Комплект опорных подкладок
- Комплект фиксирующих подкладок, закрепленных в проектное положение с помощью однокомпонентного силиконового герметика
- Дополнительный комплект боковых подкладок, устанавливаемый при тяжелом заполнении большого размера



Примечание: далее в каталоге конструкции стеклопакетов показаны условно

S - толщина стеклопакета  
D - глубина герметизирующего слоя

- 1 - стекло
- 2 - дистанционная рамка
- 3 - влагопоглотитель
- 4 - нетвердеющий герметик
- 5 - отверждающийся герметик
- 6 - рекомендуемые варианты расположения низкоэмиссионного покрытия
- 7 - дегидрационные отверстия

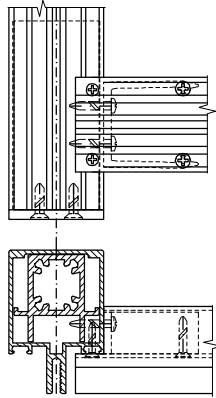
### УТЕПЛИТЕЛИ

ШИФР	МАТЕРИАЛ	МАССА	ВИД	НАЗНАЧЕНИЕ
Вилатерм Ø18	Вспененный полиэтилен	25-50 кг/м <sup>3</sup>		Утепление полуструктурного остекления
Пеноплекс	Пенополистирол	35 кг/м <sup>3</sup>		

## **ТИПОВЫЕ СБОРОЧНЫЕ УЗЛЫ**

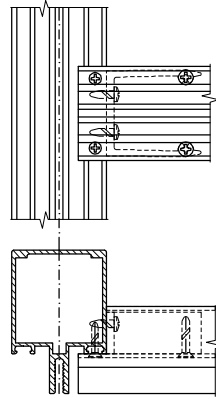
## Крепление ригеля КП45371 к стойке КП45366

**КТУ-366-371но1155**



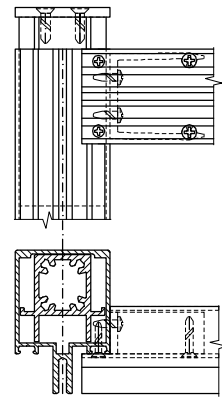
Детали	Обозначение	Кол-во	Масса, кг	
Алюминие- вые	КП45366	1	1.549	
	КП45371	1	1.186	
	КП1336-22	1	0.029	
	КПС 1155-100	1	0.138	
Уплотнит.	ТПУ-6005 L=50мм	1	0.001	
Стальные	Пл-1155	1	0.255	
Метизы	DIN 7982 A2 4.8x19	4	0.008	
	DIN 7981 A2 4.2x22	2	0.003	
	DIN 7982 A2 3.5x16	4	0.004	
Масса, кг	Алюминия	0.167	Общая	0.438

**КТУ-366-371со**



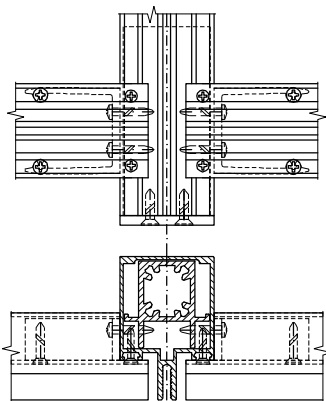
Детали	Обозначение	Кол-во	Масса, кг	
Алюминие- вые	КП45366	1	1.549	
	КП45371	1	1.186	
	КП1336-22	1	0.029	
Уплотнит.	ТПУ-6005 L=50мм	1	0.001	
Стальные				
Метизы	DIN 7981 A2 4.2x13	2	0.003	
	DIN 7982 A2 3.5x16	4	0.004	
Масса, кг	Алюминия	0.029	Общая	0.037

**КТУ-366-371во1155**



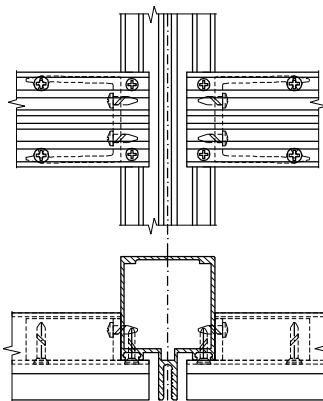
Детали	Обозначение	Кол-во	Масса, кг	
Алюминие- вые	КП45366	1	1.549	
	КП45371	1	1.186	
	КП1336-22	1	0.029	
	КПС 1155-100	1	0.138	
Уплотнит.	ТПУ-6005 L=50мм	1	0.001	
Стальные	Пл-1155	1	0.255	
Метизы	DIN 7982 A2 4.8x19	4	0.008	
	DIN 7981 A2 4.2x13	2	0.003	
	DIN 7982 A2 3.5x16	4	0.004	
Масса, кг	Алюминия	0.167	Общая	0.438

**КТУ-366-371нд1155**



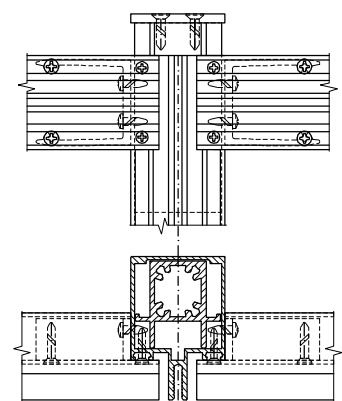
Детали	Обозначение	Кол-во	Масса, кг	
Алюминие- вые	КП45366	1	1.549	
	КП45371	2	1.186	
	КП1336-22	2	0.058	
	КПС 1155-100	1	0.138	
Уплотнит.	ТПУ-6005 L=50мм	2	0.002	
Стальные	Пл-1155	1	0.255	
Метизы	DIN 7982 A2 4.8x19	4	0.008	
	DIN 7981 A2 4.2x22	4	0.006	
	DIN 7982 A2 3.5x16	8	0.008	
Масса, кг	Алюминия	0.196	Общая	0.475

**КТУ-366-371сд**



Детали	Обозначение	Кол-во	Масса, кг	
Алюминие- вые	КП45366	1	1.549	
	КП45371	2	1.186	
	КП1336-22	2	0.058	
Уплотнит.	ТПУ-6005 L=50мм	2	0.002	
Стальные				
Метизы	DIN 7981 A2 4.2x13	4	0.006	
	DIN 7982 A2 3.5x16	8	0.008	
Масса, кг	Алюминия	0.058	Общая	0.074

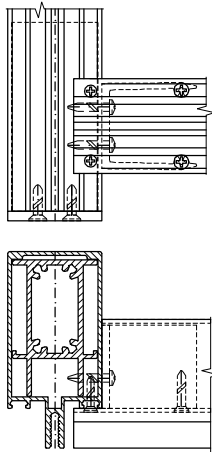
**КТУ-366-371вд1155**



Детали	Обозначение	Кол-во	Масса, кг	
Алюминие- вые	КП45366	1	1.549	
	КП45371	2	1.186	
	КП1336-22	2	0.058	
	КПС 1155-100	1	0.138	
Уплотнит.	ТПУ-6005 L=50мм	2	0.002	
Стальные	Пл-1155	1	0.255	
Метизы	DIN 7982 A2 4.8x19	4	0.008	
	DIN 7981 A2 4.2x13	4	0.006	
	DIN 7982 A2 3.5x16	8	0.008	
Масса, кг	Алюминия	0.196	Общая	0.475

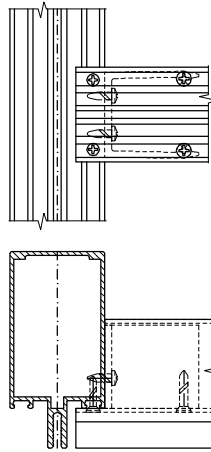
## Крепление ригеля КП45369 к стойке КП45370

**КТУ-370-369но713**



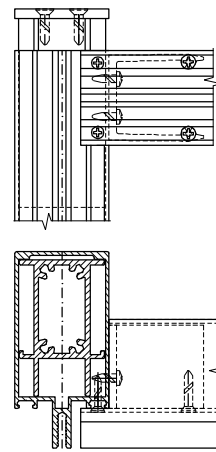
Детали	Обозначение	Кол-во	Масса, кг	
Алюминие- вые	КП45370	1	1.852	
	КП45369	1	1.445	
	КП1336-44	1	0.057	
	КПС 713-100	1	0.184	
Уплотнит.	ТПУ-6005 L=50мм	1	0.001	
Стальные	Пл-713	1	0.298	
Метизы	DIN 7982 A2 4.8x19	4	0.008	
	DIN 7981 A2 4.2x22	2	0.003	
	DIN 7982 A2 3.5x16	4	0.004	
Масса, кг	Алюминия	0.241	Общая	0.555

**КТУ-370-369со**



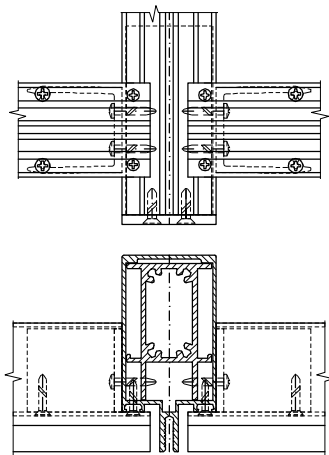
Детали	Обозначение	Кол-во	Масса, кг	
Алюминие- вые	КП45370	1	1.852	
	КП45369	1	1.445	
	КП1336-44	1	0.057	
Уплотнит.	ТПУ-6005 L=50мм	1	0.001	
Стальные				
Метизы	DIN 7981 A2 4.2x13	2	0.003	
	DIN 7982 A2 3.5x16	4	0.004	
Масса, кг	Алюминия	0.057	Общая	0.065

**КТУ-370-369во713**



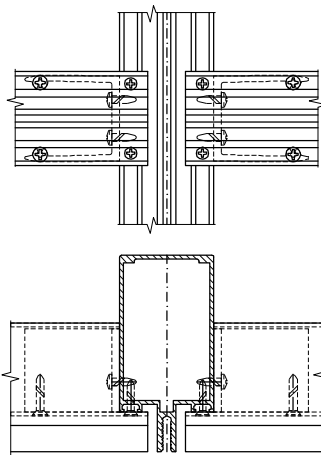
Детали	Обозначение	Кол-во	Масса, кг	
Алюминие- вые	КП45370	1	1.852	
	КП45369	1	1.445	
	КП1336-44	1	0.057	
	КПС 713-100	1	0.184	
Уплотнит.	ТПУ-6005 L=50мм	1	0.001	
Стальные	Пл-713	1	0.298	
Метизы	DIN 7982 A2 4.8x19	4	0.008	
	DIN 7981 A2 4.2x13	2	0.003	
	DIN 7982 A2 3.5x16	4	0.004	
Масса, кг	Алюминия	0.241	Общая	0.555

**КТУ-370-369нд713**



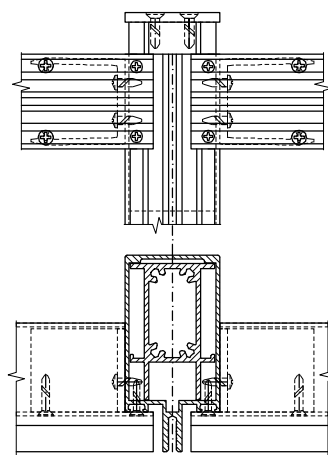
Детали	Обозначение	Кол-во	Масса, кг	
Алюминие- вые	КП45370	1	1.852	
	КП45369	2	1.445	
	КП1336-44	2	0.114	
	КПС 713-100	1	0.184	
Уплотнит.	ТПУ-6005 L=50мм	2	0.002	
Стальные	Пл-713	1	0.298	
Метизы	DIN 7982 A2 4.8x19	4	0.008	
	DIN 7981 A2 4.2x22	4	0.006	
	DIN 7982 A2 3.5x16	8	0.008	
Масса, кг	Алюминия	0.298	Общая	0.62

**КТУ-370-369сд**



Детали	Обозначение	Кол-во	Масса, кг	
Алюминие- вые	КП45370	1	1.852	
	КП45369	2	1.445	
	КП1336-44	2	0.114	
Уплотнит.	ТПУ-6005 L=50мм	2	0.002	
Стальные				
Метизы	DIN 7981 A2 4.2x13	4	0.006	
	DIN 7982 A2 3.5x16	8	0.008	
Масса, кг	Алюминия	0.114	Общая	0.13

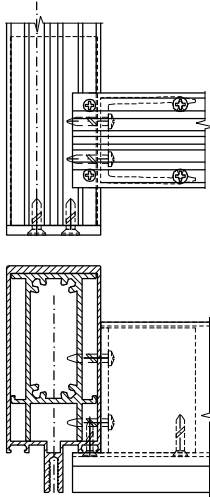
**КТУ-370-369вд713**



Детали	Обозначение	Кол-во	Масса, кг	
Алюминие- вые	КП45370	1	1.852	
	КП45369	2	1.445	
	КП1336-44	2	0.114	
	КПС 713-100	1	0.184	
Уплотнит.	ТПУ-6005 L=50мм	2	0.002	
Стальные	Пл-713	1	0.298	
Метизы	DIN 7982 A2 4.8x19	4	0.008	
	DIN 7981 A2 4.2x13	4	0.006	
	DIN 7982 A2 3.5x16	8	0.008	
Масса, кг	Алюминия	0.298	Общая	0.62

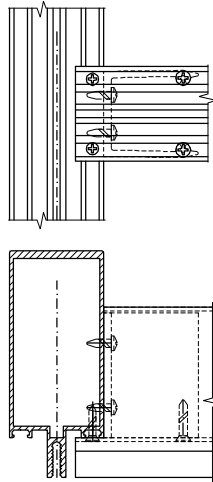
## Крепление ригеля КП45921 к стойке КП45548

**КТУ-548-921но714**



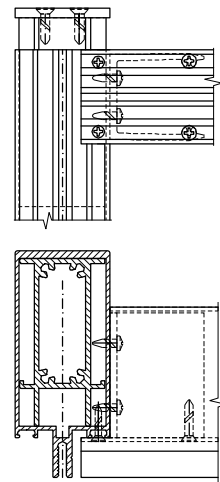
Детали	Обозначение	Кол-во	Масса, кг	
Алюминие- вые	КП45548	1	2.207	
	КПС 921	1	1,681	
	КП1336-66	1	0.086	
	КПС 714-100	1	0.206	
Уплотнит.	ТПУ-6005 L=50мм	1	0.001	
Стальные	Пл-714	1	0.317	
Метизы	DIN 7982 A2 4.8x19	4	0.008	
	DIN 7981 A2 4.2x22	2	0.003	
	DIN 7982 A2 3.5x16	4	0.004	
Масса, кг	Алюминия	0.292	Общая	0.625

**КТУ-548-921со**



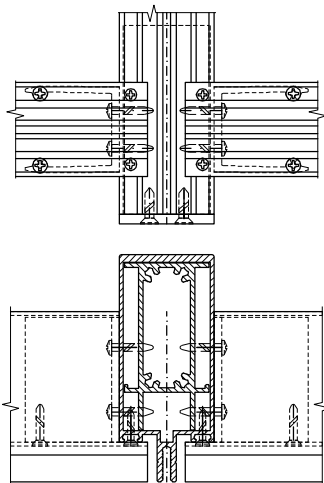
Детали	Обозначение	Кол-во	Масса, кг	
Алюминие- вые	КП45548	1	2.207	
	КПС 921	1	1,681	
	КП1336-66	1	0.086	
Уплотнит.	ТПУ-6005 L=50мм	1	0.001	
Стальные				
Метизы	DIN 7981 A2 4.2x13	2	0.003	
	DIN 7982 A2 3.5x16	4	0.004	
Масса, кг	Алюминия	0.086	Общая	0.094

**КТУ-548-921во714**



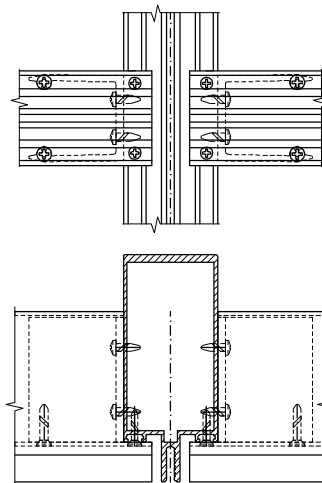
Детали	Обозначение	Кол-во	Масса, кг	
Алюминие- вые	КП45548	1	2.207	
	КПС 818	1	1,681	
	КП1336-66	1	0.086	
	КПС 714-100	1	0.206	
Уплотнит.	ТПУ-6005 L=50мм	1	0.001	
Стальные	Пл-714	1	0.317	
Метизы	DIN 7982 A2 4.8x19	4	0.008	
	DIN 7981 A2 4.2x13	2	0.003	
	DIN 7982 A2 3.5x16	4	0.004	
Масса, кг	Алюминия	0.292	Общая	0.625

**КТУ-548-921нд714**



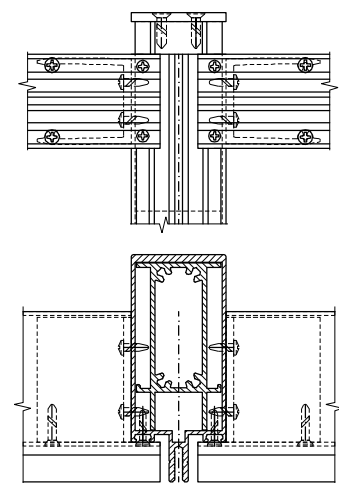
Детали	Обозначение	Кол-во	Масса, кг	
Алюминие- вые	КП45548	1	2.207	
	КПС 921	2	1,681	
	КП1336-66	2	0.172	
	КПС 714-100	1	0.206	
Уплотнит.	ТПУ-6005 L=50мм	2	0.002	
Стальные	Пл-714	1	0.317	
Метизы	DIN 7982 A2 4.8x19	4	0.008	
	DIN 7981 A2 4.2x22	4	0.006	
	DIN 7982 A2 3.5x16	8	0.008	
Масса, кг	Алюминия	0.378	Общая	0.719

**КТУ-548-921сд**



Детали	Обозначение	Кол-во	Масса, кг	
Алюминие- вые	КП45548	1	2.207	
	КПС 921	2	1,681	
	КП1336-66	2	0.172	
Уплотнит.	ТПУ-6005 L=50мм	2	0.002	
Стальные				
Метизы	DIN 7981 A2 4.2x13	4	0.006	
	DIN 7982 A2 3.5x16	8	0.008	
Масса, кг	Алюминия	0.172	Общая	0.188

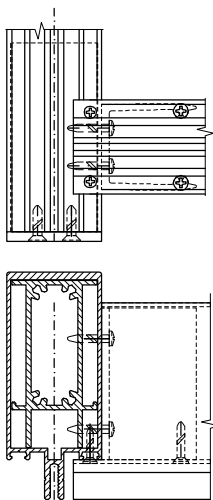
**КТУ-548-921вд714**



Детали	Обозначение	Кол-во	Масса, кг	
Алюминие- вые	КП45548	1	2.207	
	КПС 921	2	1,681	
	КП1336-66	2	0.172	
	КПС 714-100	1	0.206	
Уплотнит.	ТПУ-6005 L=50мм	2	0.002	
Стальные	Пл-714	1	0.317	
Метизы	DIN 7982 A2 4.8x19	4	0.008	
	DIN 7981 A2 4.2x13	4	0.006	
	DIN 7982 A2 3.5x16	8	0.008	
Масса, кг	Алюминия	0.378	Общая	0.719

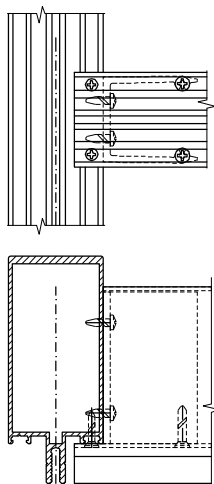
## Крепление ригеля КПС 818 к стойке КП45548

**КТУ-548-818но714**



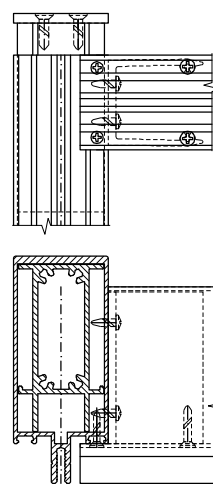
Детали	Обозначение	Кол-во	Масса, кг	
Алюминие- вые	КП45548	1	2.207	
	КПС 818	1	1.833	
	КП1336-80	1	0.104	
	КПС 714-100	1	0.206	
Уплотнит.	ТПУ-6005 L=50мм	1	0.001	
Стальные	Пл-714	1	0.317	
Метизы	DIN 7982 A2 4.8x19	4	0.008	
	DIN 7981 A2 4.2x22	2	0.003	
	DIN 7982 A2 3.5x16	4	0.004	
Масса, кг	Алюминия	0.31	Общая	0.643

**КТУ-548-818со**



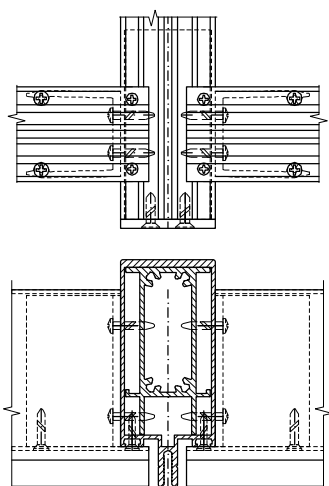
Детали	Обозначение	Кол-во	Масса, кг	
Алюминие- вые	КП45548	1	2.207	
	КПС 818	1	1.833	
	КП1336-80	1	0.104	
	КПС 714-100	1	0.206	
Уплотнит.	ТПУ-6005 L=50мм	1	0.001	
Стальные				
Метизы	DIN 7981 A2 4.2x13	2	0.003	
	DIN 7982 A2 3.5x16	4	0.004	
Масса, кг	Алюминия	0.104	Общая	0.112

**КТУ-548-818во714**



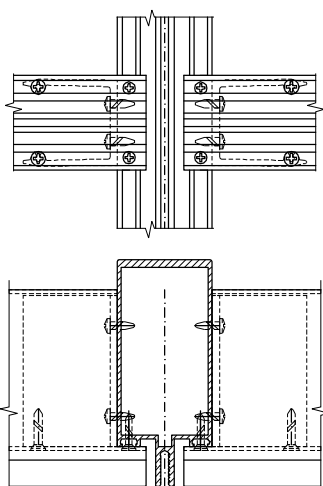
Детали	Обозначение	Кол-во	Масса, кг	
Алюминие- вые	КП45548	1	2.207	
	КПС 818	1	1.833	
	КП1336-80	1	0.104	
	КПС 714-100	1	0.206	
Уплотнит.	ТПУ-6005 L=50мм	1	0.001	
Стальные	Пл-714	1	0.317	
Метизы	DIN 7982 A2 4.8x19	4	0.008	
	DIN 7981 A2 4.2x13	2	0.003	
	DIN 7982 A2 3.5x16	4	0.004	
Масса, кг	Алюминия	0.31	Общая	0.643

**КТУ-548-818нд714**



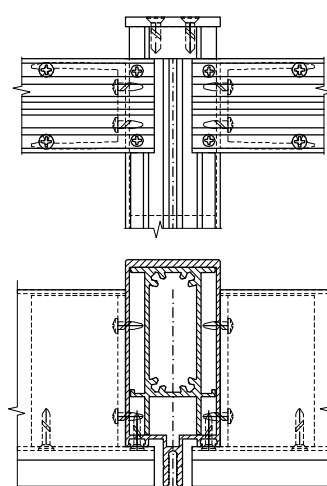
Детали	Обозначение	Кол-во	Масса, кг	
Алюминие- вые	КП45548	1	2.207	
	КПС 818	2	1.833	
	КП1336-80	2	0.208	
	КПС 714-100	1	0.206	
Уплотнит.	ТПУ-6005 L=50мм	2	0.002	
Стальные	Пл-714	1	0.317	
Метизы	DIN 7982 A2 4.8x19	4	0.008	
	DIN 7981 A2 4.2x22	4	0.006	
	DIN 7982 A2 3.5x16	8	0.008	
Масса, кг	Алюминия	0.414	Общая	0.755

**КТУ-548-818сд**



Детали	Обозначение	Кол-во	Масса, кг	
Алюминие- вые	КП45548	1	2.207	
	КПС 818	2	1.833	
	КП1336-80	2	0.208	
	КПС 714-100	1	0.206	
Уплотнит.	ТПУ-6005 L=50мм	2	0.002	
Стальные				
Метизы	DIN 7981 A2 4.2x13	4	0.006	
	DIN 7982 A2 3.5x16	8	0.008	
Масса, кг	Алюминия	0.208	Общая	0.224

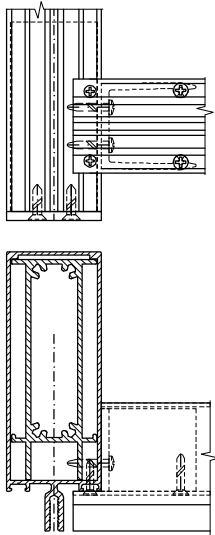
**КТУ-548-818вд714**



Детали	Обозначение	Кол-во	Масса, кг	
Алюминие- вые	КП45548	1	2.207	
	КПС 818	2	1.833	
	КП1336-80	2	0.208	
	КПС 714-100	1	0.206	
Уплотнит.	ТПУ-6005 L=50мм	2	0.002	
Стальные	Пл-714	1	0.317	
Метизы	DIN 7982 A2 4.8x19	4	0.008	
	DIN 7981 A2 4.2x13	4	0.006	
	DIN 7982 A2 3.5x16	8	0.008	
Масса, кг	Алюминия	0.414	Общая	0.755

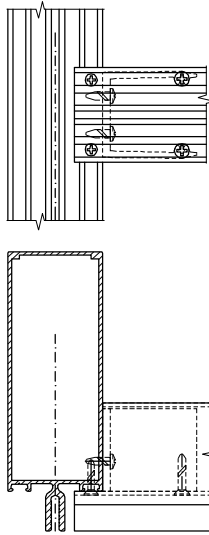
## Крепление ригеля КП45369 к стойке КП45372

**КТУ-372-369но715**



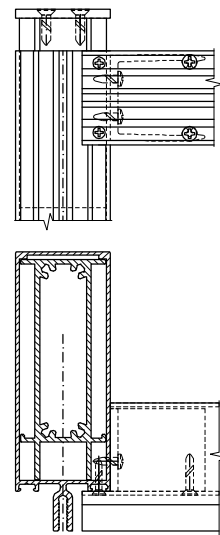
Детали	Обозначение	Кол-во	Масса, кг	
Алюминие- вые	КП45372	1	2.304	
	КП45369	1	1.445	
	КП1336-44	1	0.057	
	КПС 715-100	1	0.244	
Уплотнит.	ТПУ-6005 L=50мм	1	0.001	
Стальные	Пл-715	1	0.382	
Метизы	DIN 7982 A2 4.8x19	4	0.008	
	DIN 7981 A2 4.2x22	2	0.003	
	DIN 7982 A2 3.5x16	4	0.004	
Масса, кг	Алюминия	0.301	Общая	0.699

**КТУ-372-369со**



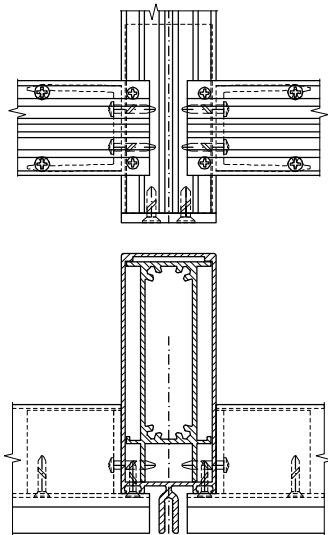
Детали	Обозначение	Кол-во	Масса, кг	
Алюминие- вые	КП45372	1	2.304	
	КП45369	1	1.445	
	КП1336-44	1	0.057	
	КПС 715-100	1	0.244	
Уплотнит.	ТПУ-6005 L=50мм	1	0.001	
Стальные				
Метизы	DIN 7981 A2 4.2x13	2	0.003	
	DIN 7982 A2 3.5x16	4	0.004	
Масса, кг	Алюминия	0.057	Общая	0.065

**КТУ-372-369во715**



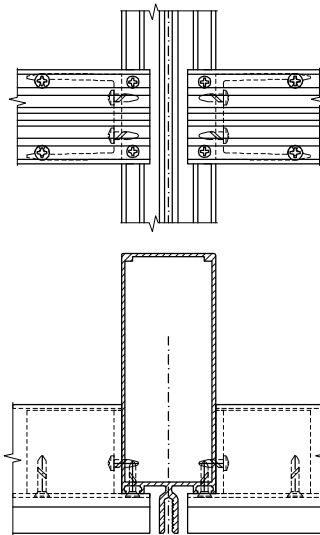
Детали	Обозначение	Кол-во	Масса, кг	
Алюминие- вые	КП45372	1	2.304	
	КП45369	1	1.445	
	КП1336-44	1	0.057	
	КПС 715-100	1	0.244	
Уплотнит.	ТПУ-6005 L=50мм	1	0.001	
Стальные	Пл-715	1	0.382	
Метизы	DIN 7982 A2 4.8x19	4	0.008	
	DIN 7981 A2 4.2x13	2	0.003	
	DIN 7982 A2 3.5x16	4	0.004	
Масса, кг	Алюминия	0.301	Общая	0.699

**КТУ-372-369нд715**



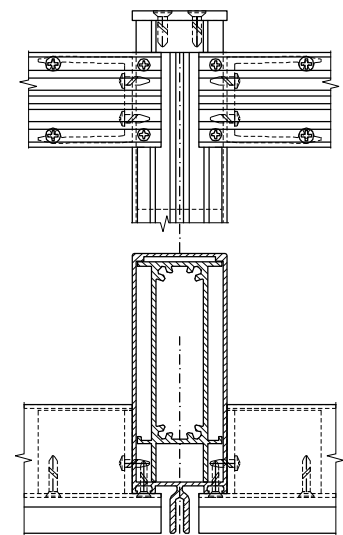
Детали	Обозначение	Кол-во	Масса, кг	
Алюминие- вые	КП45372	1	2.304	
	КП45369	2	1.445	
	КП1336-44	2	0.114	
	КПС 715-100	1	0.244	
Уплотнит.	ТПУ-6005 L=50мм	2	0.002	
Стальные	Пл-715	1	0.382	
Метизы	DIN 7982 A2 4.8x19	4	0.008	
	DIN 7981 A2 4.2x22	4	0.006	
	DIN 7982 A2 3.5x16	8	0.008	
Масса, кг	Алюминия	0.358	Общая	0.764

**КТУ-372-369сд**



Детали	Обозначение	Кол-во	Масса, кг	
Алюминие- вые	КП45372	1	2.304	
	КП45369	2	1.445	
	КП1336-44	2	0.114	
	КПС 715-100	1	0.244	
Уплотнит.	ТПУ-6005 L=50мм	2	0.002	
Стальные				
Метизы	DIN 7981 A2 4.2x13	4	0.006	
	DIN 7982 A2 3.5x16	8	0.008	
Масса, кг	Алюминия	0.114	Общая	0.13

**КТУ-372-369вд715**

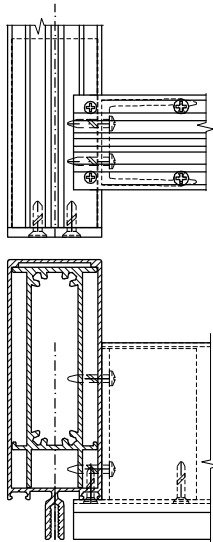


Детали	Обозначение	Кол-во	Масса, кг	
Алюминие- вые	КП45372	1	2.304	
	КП45369	2	1.445	
	КП1336-44	2	0.114	
	КПС 715-100	1	0.244	
Уплотнит.	ТПУ-6005 L=50мм	2	0.002	
Стальные	Пл-715	1	0.382	
Метизы	DIN 7982 A2 4.8x19	4	0.008	
	DIN 7981 A2 4.2x13	4	0.006	
	DIN 7982 A2 3.5x16	8	0.008	
Масса, кг	Алюминия	0.358	Общая	0.764



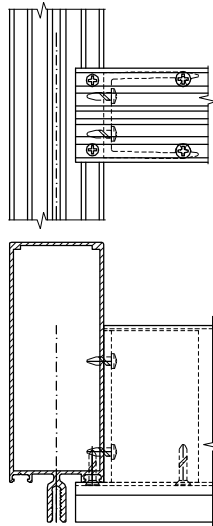
## Крепление ригеля КПС 818 к стойке КП45372

**КТУ-372-818но715**



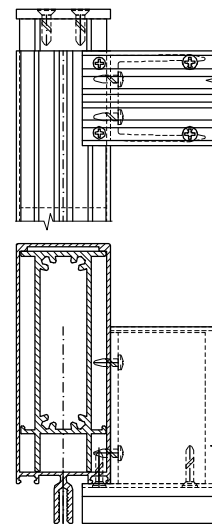
Детали	Обозначение	Кол-во	Масса, кг	
Алюминиевые	КП45372	1	2,304	
	КПС 818	1	1,833	
	КП1336-80	1	0,104	
	КПС 715-100	1	0,244	
Уплотнит.	ТПУ-6005 L=50мм	1	0,001	
Стальные	Пл-715	1	0,382	
Метизы	DIN 7982 A2 4.8x19	4	0,008	
	DIN 7981 A2 4.2x22	4	0,006	
	DIN 7982 A2 3.5x16	4	0,004	
Масса, кг	Алюминия	0,348	Общая	0,749

**КТУ-372-818со**



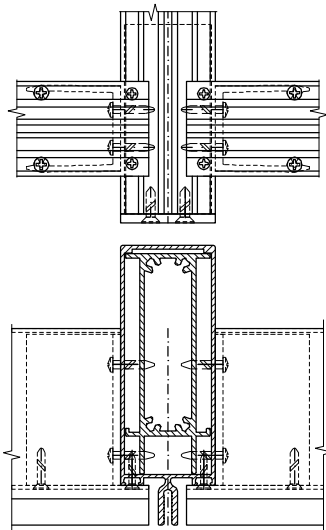
Детали	Обозначение	Кол-во	Масса, кг	
Алюминиевые	КП45372	1	2,304	
	КПС 818	1	1,833	
	КП1336-80	1	0,104	
	КПС 715-100	1	0,244	
Уплотнит.	ТПУ-6005 L=50мм	1	0,001	
Стальные				
Метизы	DIN 7981 A2 4.2x13	4	0,006	
	DIN 7982 A2 3.5x16	4	0,004	
Масса, кг	Алюминия	0,104	Общая	0,115

**КТУ-372-818во715**



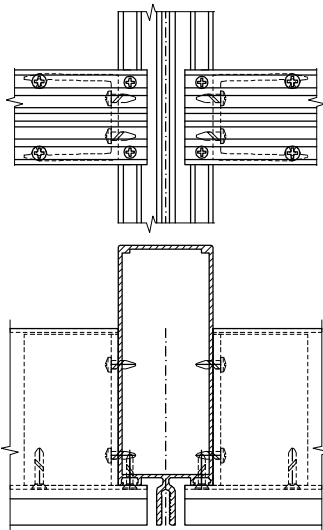
Детали	Обозначение	Кол-во	Масса, кг	
Алюминиевые	КП45372	1	2,304	
	КПС 818	1	1,833	
	КП1336-80	1	0,104	
	КПС 715-100	1	0,244	
Уплотнит.	ТПУ-6005 L=50мм	1	0,001	
Стальные	Пл-715	1	0,382	
Метизы	DIN 7982 A2 4.8x19	4	0,008	
	DIN 7981 A2 4.2x13	4	0,006	
	DIN 7982 A2 3.5x16	4	0,004	
Масса, кг	Алюминия	0,348	Общая	0,749

**КТУ-372-818нд715**



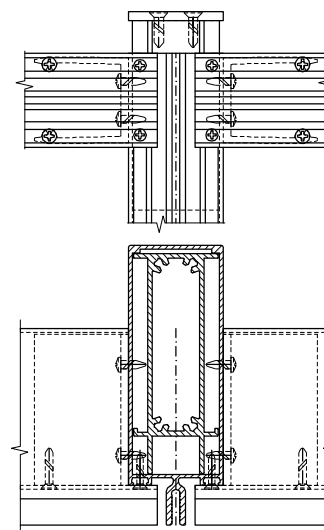
Детали	Обозначение	Кол-во	Масса, кг	
Алюминиевые	КП45372	1	2,304	
	КПС 818	2	1,833	
	КП1336-80	2	0,208	
	КПС 715-100	1	0,244	
Уплотнит.	ТПУ-6005 L=50мм	2	0,002	
Стальные	Пл-715	1	0,382	
Метизы	DIN 7982 A2 4.8x19	4	0,008	
	DIN 7981 A2 4.2x22	8	0,012	
	DIN 7982 A2 3.5x16	8	0,008	
Масса, кг	Алюминия	0,452	Общая	0,864

**КТУ-372-818сд**



Детали	Обозначение	Кол-во	Масса, кг	
Алюминиевые	КП45372	1	2,304	
	КПС 818	2	1,833	
	КП1336-80	2	0,208	
	КПС 715-100	1	0,244	
Уплотнит.	ТПУ-6005 L=50мм	2	0,002	
Стальные				
Метизы	DIN 7981 A2 4.2x13	8	0,012	
	DIN 7982 A2 3.5x16	8	0,008	
Масса, кг	Алюминия	0,208	Общая	0,23

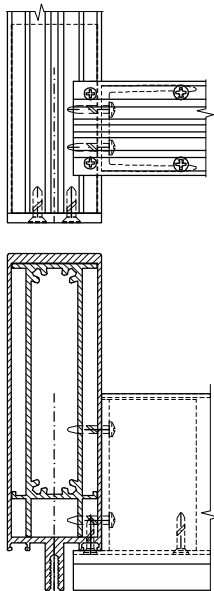
**КТУ-372-818вд715**



Детали	Обозначение	Кол-во	Масса, кг	
Алюминиевые	КП45372	1	2,304	
	КПС 818	2	1,833	
	КП1336-80	2	0,208	
	КПС 715-100	1	0,244	
Уплотнит.	ТПУ-6005 L=50мм	2	0,002	
Стальные	Пл-715	1	0,382	
Метизы	DIN 7982 A2 4.8x19	4	0,008	
	DIN 7981 A2 4.2x13	8	0,012	
	DIN 7982 A2 3.5x16	8	0,008	
Масса, кг	Алюминия	0,452	Общая	0,864

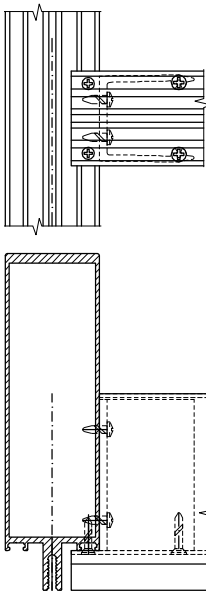
## Крепление ригеля КПС 818 к стойке КП45392

**КТУ-392-818но715**



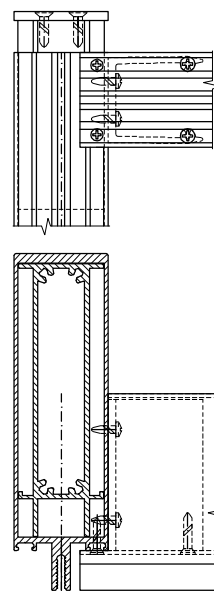
Детали	Обозначение	Кол-во	Масса, кг	
Алюминие- вые	КП45392	1	3.276	
	КПС 818	1	1.833	
	КП1336-80	1	0.104	
	КПС 716-100	1	0.282	
Уплотнит.	ТПУ-6005 L=50мм	1	0.001	
Стальные	Пл-716	1	0.437	
Метизы	DIN 7982 A2 4.8x19	4	0.008	
	DIN 7981 A2 4.2x22	4	0.006	
	DIN 7982 A2 3.5x16	4	0.004	
Масса, кг	Алюминия	0.386	Общая	0.842

**КТУ-392-818со**



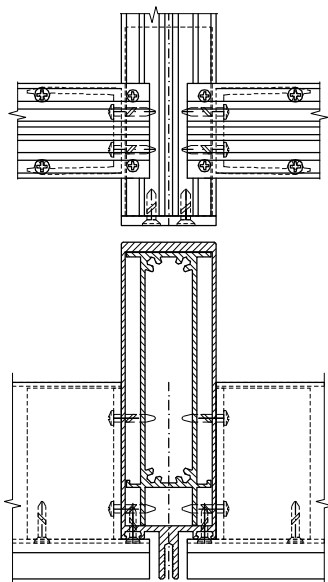
Детали	Обозначение	Кол-во	Масса, кг	
Алюминие- вые	КП45392	1	3.276	
	КПС 818	1	1.833	
	КП1336-80	1	0.104	
Уплотнит.	ТПУ-6005 L=50мм	1	0.001	
Стальные				
Метизы	DIN 7981 A2 4.2x13	4	0.006	
	DIN 7982 A2 3.5x16	4	0.004	
Масса, кг	Алюминия	0.104	Общая	0.115

**КТУ-392-818во715**



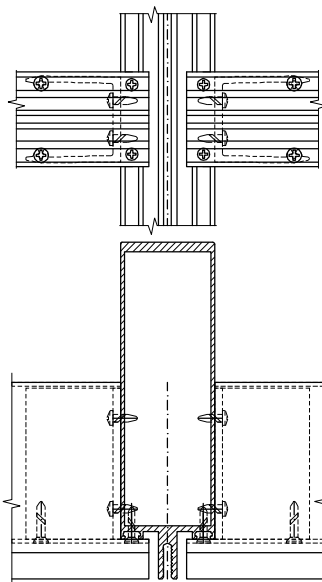
Детали	Обозначение	Кол-во	Масса, кг	
Алюминие- вые	КП45548	1	3.276	
	КПС 818	1	1.833	
	КП1336-80	1	0.104	
	КПС 716-100	1	0.206	
Уплотнит.	ТПУ-6005 L=50мм	1	0.001	
Стальные	Пл-716	1	0.437	
Метизы	DIN 7982 A2 4.8x19	4	0.008	
	DIN 7981 A2 4.2x13	4	0.006	
	DIN 7982 A2 3.5x16	4	0.004	
Масса, кг	Алюминия	0.386	Общая	0.842

**КТУ-392-818нд715**



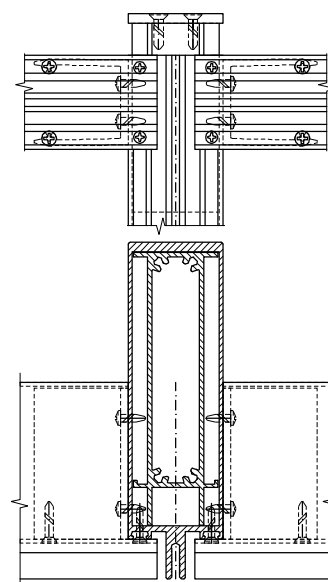
Детали	Обозначение	Кол-во	Масса, кг	
Алюминие- вые	КП45392	1	3.276	
	КПС 818	2	1.833	
	КП1336-80	2	0.208	
	КПС 716-100	1	0.282	
Уплотнит.	ТПУ-6005 L=50мм	2	0.002	
Стальные	Пл-716	1	0.437	
Метизы	DIN 7982 A2 4.8x19	4	0.008	
	DIN 7981 A2 4.2x22	8	0.012	
	DIN 7982 A2 3.5x16	8	0.008	
Масса, кг	Алюминия	0.49	Общая	0.957

**КТУ-392-818сд**



Детали	Обозначение	Кол-во	Масса, кг	
Алюминие- вые	КП45392	1	3.276	
	КПС 818	2	1.833	
	КП1336-80	2	0.208	
Уплотнит.	ТПУ-6005 L=50мм	2	0.002	
Стальные				
Метизы	DIN 7981 A2 4.2x13	8	0.012	
	DIN 7982 A2 3.5x16	8	0.008	
Масса, кг	Алюминия	0.208	Общая	0.23

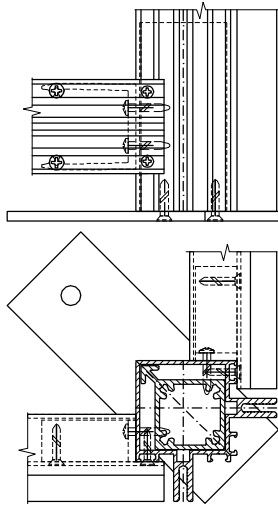
**КТУ-392-818вд715**



Детали	Обозначение	Кол-во	Масса, кг	
Алюминие- вые	КП45392	1	3.276	
	КПС 818	2	1.833	
	КП1336-80	2	0.208	
	КПС 716-100	1	0.282	
Уплотнит.	ТПУ-6005 L=50мм	2	0.002	
Стальные	Пл-716	1	0.437	
Метизы	DIN 7982 A2 4.8x19	4	0.008	
	DIN 7981 A2 4.2x13	8	0.012	
	DIN 7982 A2 3.5x16	8	0.008	
Масса, кг	Алюминия	0.49	Общая	0.957

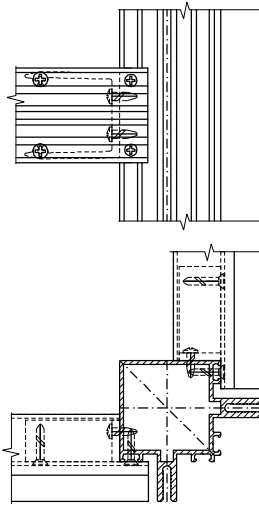
## Крепление ригелей КП445371 и КП45369 к стойке КП45376

**КТУ-376-371н1156**



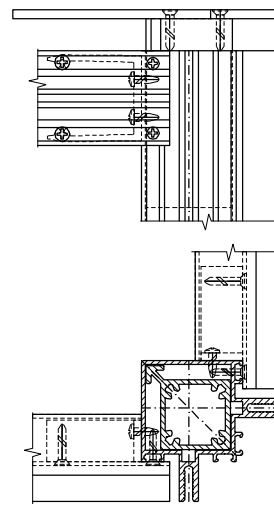
Детали	Обозначение	Кол-во	Масса, кг	
Алюминие- вые	КП45376	1	1,894	
	КП45371	2	1,186	
	КП1336-22	2	0,058	
	КПС 1156-100	1	0,135	
Уплотнит.	ТПУ-6005 L=50мм	2	0,002	
Стальные	Пл-1156	1	0,317	
Метизы	DIN 7982 A2 4.8x19	4	0,008	
	DIN 7981 A2 4.2x22	4	0,006	
	DIN 7982 A2 3.5x16	8	0,008	
Масса, кг	Алюминия	0,193	Общая	0,534

**КТУ-376-371**



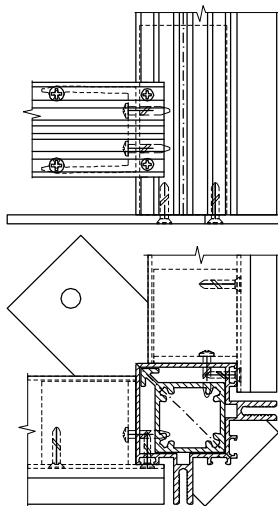
Детали	Обозначение	Кол-во	Масса, кг	
Алюминие- вые	КП45376	1	1,894	
	КП45371	2	1,186	
	КП1336-22	2	0,058	
	КПС 1156-100	1	0,135	
Уплотнит.	ТПУ-6005 L=50мм	2	0,002	
Стальные				
Метизы	DIN 7981 A2 4.2x13	4	0,006	
	DIN 7982 A2 3.5x16	8	0,008	
Масса, кг	Алюминия	0,058	Общая	0,074

**КТУ-376-371в1156**



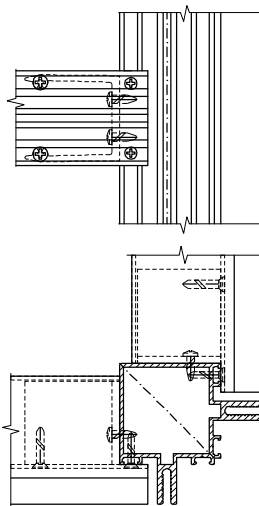
Детали	Обозначение	Кол-во	Масса, кг	
Алюминие- вые	КП45376	1	1,894	
	КП45371	2	1,186	
	КП1336-22	2	0,058	
	КПС 1156-100	1	0,135	
Уплотнит.	ТПУ-6005 L=50мм	2	0,002	
Стальные	Пл-1156	1	0,317	
Метизы	DIN 7982 A2 4.8x19	4	0,008	
	DIN 7981 A2 4.2x13	4	0,006	
	DIN 7982 A2 3.5x16	8	0,008	
Масса, кг	Алюминия	0,193	Общая	0,534

**КТУ-376-369н1156**



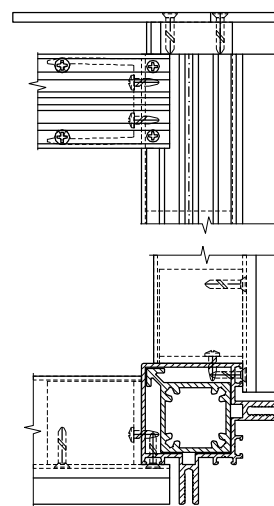
Детали	Обозначение	Кол-во	Масса, кг	
Алюминие- вые	КП45376	1	1,894	
	КП45369	2	1,445	
	КП1336-44	2	0,114	
	КПС 1156-100	1	0,135	
Уплотнит.	ТПУ-6005 L=50мм	2	0,002	
Стальные	Пл-1156	1	0,317	
Метизы	DIN 7982 A2 4.8x19	4	0,008	
	DIN 7981 A2 4.2x22	4	0,006	
	DIN 7982 A2 3.5x16	8	0,008	
Масса, кг	Алюминия	0,249	Общая	0,59

**КТУ-376-369**



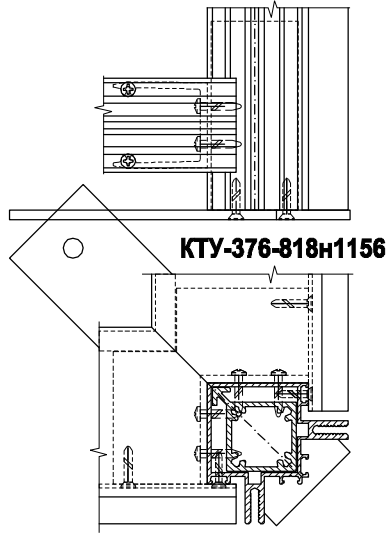
Детали	Обозначение	Кол-во	Масса, кг	
Алюминие- вые	КП45376	1	1,894	
	КП45369	2	1,445	
	КП1336-44	2	0,114	
	КПС 1156-100	1	0,135	
Уплотнит.	ТПУ-6005 L=50мм	2	0,002	
Стальные				
Метизы	DIN 7981 A2 4.2x13	4	0,006	
	DIN 7982 A2 3.5x16	8	0,008	
Масса, кг	Алюминия	0,114	Общая	0,13

**КТУ-376-369в1156**

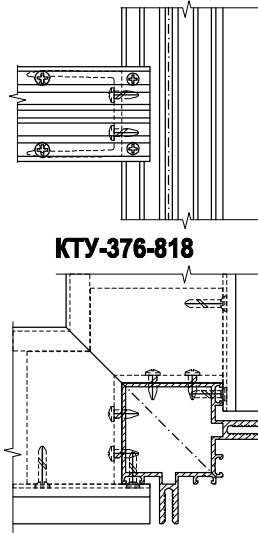


Детали	Обозначение	Кол-во	Масса, кг	
Алюминие- вые	КП45376	1	1,894	
	КП45369	2	1,445	
	КП1336-44	2	0,114	
	КПС 1156-100	1	0,135	
Уплотнит.	ТПУ-6005 L=50мм	2	0,002	
Стальные	Пл-1156	1	0,317	
Метизы	DIN 7982 A2 4.8x19	4	0,008	
	DIN 7981 A2 4.2x13	4	0,006	
	DIN 7982 A2 3.5x16	8	0,008	
Масса, кг	Алюминия	0,249	Общая	0,59

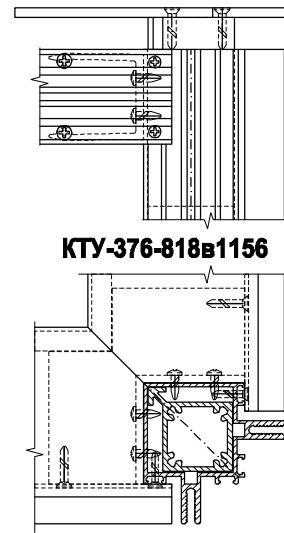
## Крепление ригеля КПС 818 к стойке КП45376



**КТУ-376-818H1156**



**КТУ-376-818**



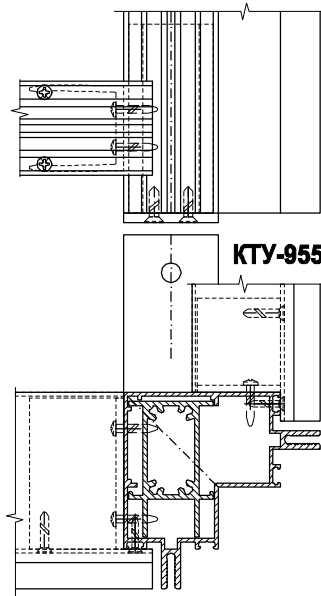
**КТУ-376-818B1156**

Детали	Обозначение	Кол-во	Масса, кг	
Алюминиевые	КП45376	1	1,894	
	КПС 818	2	1,833	
	КП1336-80-1	2	0,186	
	КПС 1156-100	1	0,135	
Уплотнит.	ТПУ-6005 L=50мм	2	0,002	
Стальные	Пл-1156-1	1	0,429	
Метизы	DIN 7982 A2 4.8x19	4	0,008	
	DIN 7981 A2 4.2x22	8	0,012	
	DIN 7982 A2 3.5x16	8	0,008	
Масса, кг	Алюминия	0,321	Общая	0,78

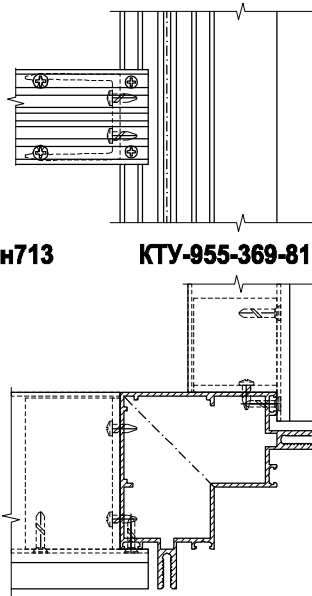
Детали	Обозначение	Кол-во	Масса, кг	
Алюминиевые	КП45376	1	1,894	
	КПС 818	2	1,833	
	КП1336-80-1	2	0,186	
Уплотнит.	ТПУ-6005 L=50мм	2	0,002	
Стальные				
Метизы	DIN 7981 A2 4.2x13	8	0,012	
	DIN 7982 A2 3.5x16	8	0,008	
Масса, кг	Алюминия	0,186	Общая	0,208

Детали	Обозначение	Кол-во	Масса, кг	
Алюминиевые	КП45376	1	1,894	
	КПС 818	2	1,833	
	КП1336-80-1	2	0,186	
	КПС 1156-100	1	0,135	
Уплотнит.	ТПУ-6005 L=50мм	2	0,002	
Стальные	Пл-1156-1	1	0,429	
Метизы	DIN 7982 A2 4.8x19	4	0,008	
	DIN 7981 A2 4.2x13	8	0,012	
	DIN 7982 A2 3.5x16	8	0,008	
Масса, кг	Алюминия	0,321	Общая	0,78

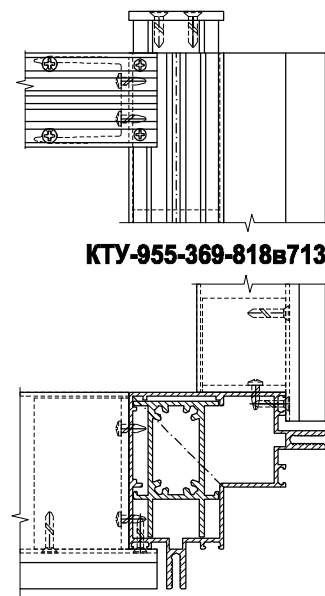
## Крепление ригелей КП45369 и КПС 818 к стойке КПС 955



**КТУ-955-369-818H713**



**КТУ-955-369-818**



**КТУ-955-369-818B713**

Детали	Обозначение	Кол-во	Масса, кг	
Алюминиевые	КПС 955	1	2,629	
	КП45369	1	1,445	
	КПС 818	1	1,833	
	КП1336-44	1	0,057	
	КП1336-80	1	0,104	
	КПС 713-100	1	0,184	
Уплотнит.	ТПУ-6005 L=50мм	2	0,002	
Стальные	Пл-713	1	0,298	
Метизы	DIN 7982 A2 4.8x19	4	0,008	
	DIN 7981 A2 4.2x22	6	0,009	
	DIN 7982 A2 3.5x16	8	0,008	
Масса, кг	Алюминия	0,345	Общая	0,67

Детали	Обозначение	Кол-во	Масса, кг	
Алюминиевые	КПС 955	1	2,629	
	КП45369	1	1,445	
	КПС 818	1	1,833	
	КП1336-44	1	0,057	
	КП1336-80	1	0,104	
Уплотнит.	ТПУ-6005 L=50мм	2	0,002	
Стальные				
Метизы	DIN 7981 A2 4.2x13	6	0,009	
	DIN 7982 A2 3.5x16	8	0,008	
Масса, кг	Алюминия	0,161	Общая	0,18

Детали	Обозначение	Кол-во	Масса, кг	
Алюминиевые	КПС 955	1	2,629	
	КП45369	1	1,445	
	КПС 818	1	1,833	
	КП1336-44	1	0,057	
	КП1336-80	1	0,104	
	КПС 713-100	1	0,184	
Уплотнит.	ТПУ-6005 L=50мм	2	0,002	
Стальные	Пл-713	1	0,298	
Метизы	DIN 7982 A2 4.8x19	4	0,008	
	DIN 7981 A2 4.2x13	6	0,009	
	DIN 7982 A2 3.5x16	8	0,008	
Масса, кг	Алюминия	0,345	Общая	0,67

## **ОСНОВНЫЕ СЕЧЕНИЯ ВИТРАЖА**

**Сечения основных промежуточных стоек и ригелей**

**Сечения компенсационной стойки**

**Применение фальшригеля**

**Сечения крайних стоек и ригелей**

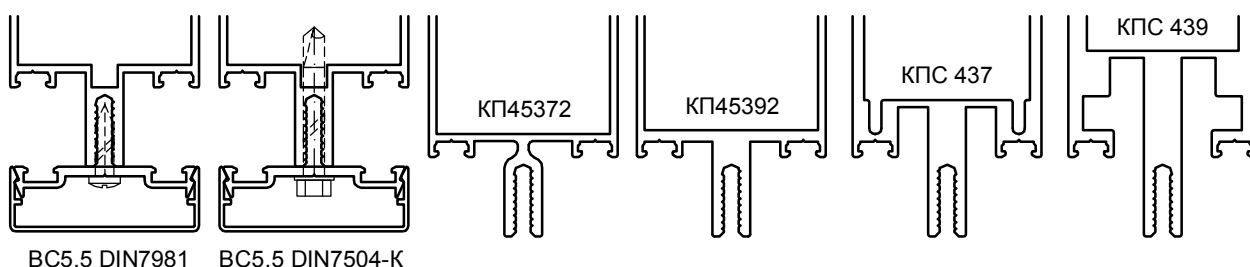
**Применение декоративных крышек и прижимов**

**Сочетания разных заполнений**

## ОСНОВНЫЕ СТАНДАРТНЫЕ СЕЧЕНИЯ

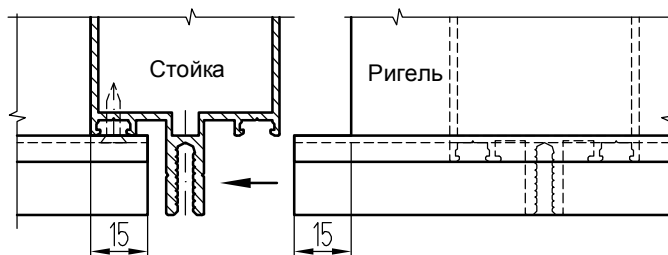
### Основные положения:

1. При сборке и монтаже конструкций необходимо пользоваться "Инструкцией по монтажу и эксплуатации конструкций строительных из алюминиевых профилей систем СИАЛ" ИМЭ. 00.01.2010
2. Прижимы и все ответственные детали крепятся самонарезающими винтами из нержавеющей стали DIN7981 или из углеродистой стали с антикоррозионным покрытием Delta MKS (Geomet, Dacromet и аналоги) с шагом 250 мм.
3. При установке стеклопакетов толщиной 24 мм и более **рекомендуется** дополнительно крепить вертикальные прижимы винтами из нержавеющей стали с **буром** DIN 7504-K A2 PZ с шагом 1 м (с прохождением стенки профиля).
4. В случае установки стеклопакетов с применением термовставки Т 50-09 **необходимо** дополнительно крепить вертикальные прижимы винтами из нержавеющей стали **с буром** DIN 7504-K A2 PZ с шагом 1 м (с прохождением стенки профиля).
5. Недопустимо использование винтов самонарезающих **с буром** DIN 7504-K A2 PZ для крепления прижима к стойкам КП45372, КП45392, КПС 437, КПС 439.



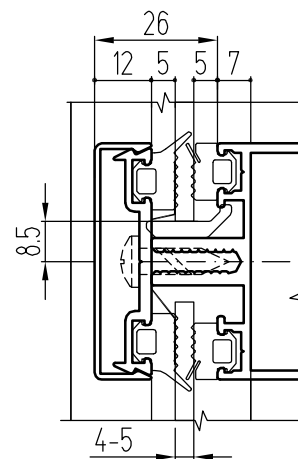
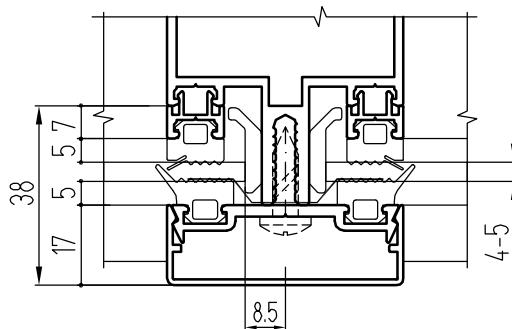
6. В случае применения стоек КП45372, КП45392, КПС 437, КПС 439 прижимы ригелей дополнительно к основным винтам крепят винтами самонарезающими **с буром** DIN 7504-K A2 PZ с шагом 1 м (с прохождением стенки профиля).
7. Опорные подкладки под стекло или стеклопакет устанавливаются на расстоянии 100 мм от стоек по краям ригеля.
8. Для повышения герметичности наклеить ленту герлен ЛТ 60x1,5 мм сначала вдоль стоек на поверхности заполнения, затем вдоль ригелей.

### Принципиальная схема фрезеровки ригелей



**Заполнение 4-5 мм**

	$\downarrow$ 2		
	$\downarrow$ 2		
$\downarrow$ 1		$\downarrow$ 1	



### КОМПЛЕКТАЦИЯ

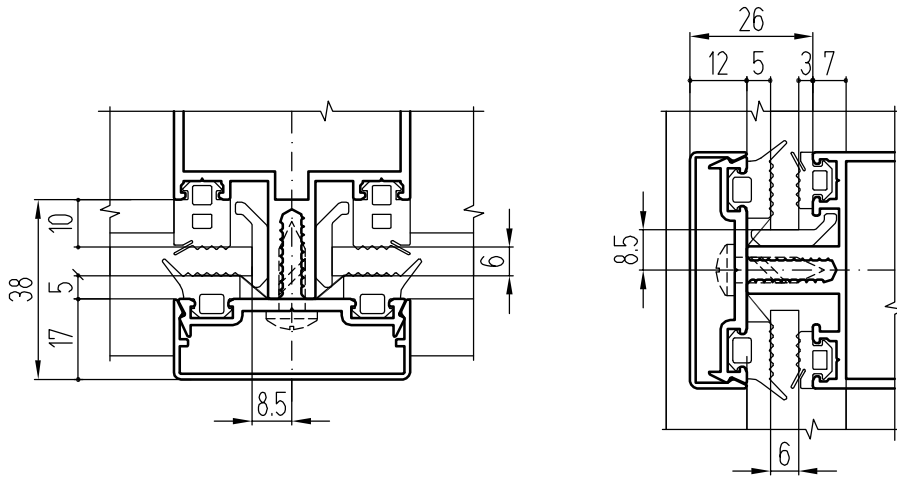
Уплотнитель стойки - ТПУ-001ММ + штапик КП45396

Уплотнитель ригеля - ТПУ-001ММ

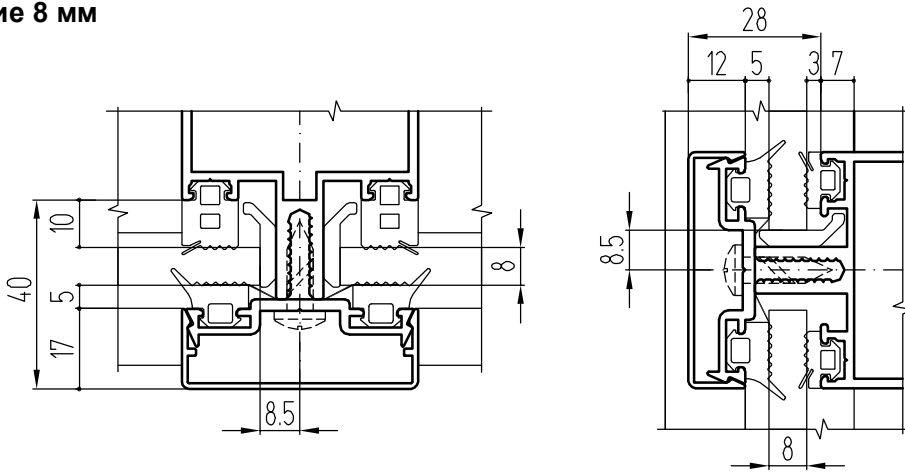
Уплотнитель прижима - ТПУ-007ММ

Толщ. заплн., мм	Термовставка	Прижим	Крышка стойки	Крышка ригеля	Подкладка опорная	Подкладка фиксир.	BC 5,5 A2 DIN7981
4-5	-	КП45313-2	КП45310	КП45309	ТПУ-011	ТПУ-011	19

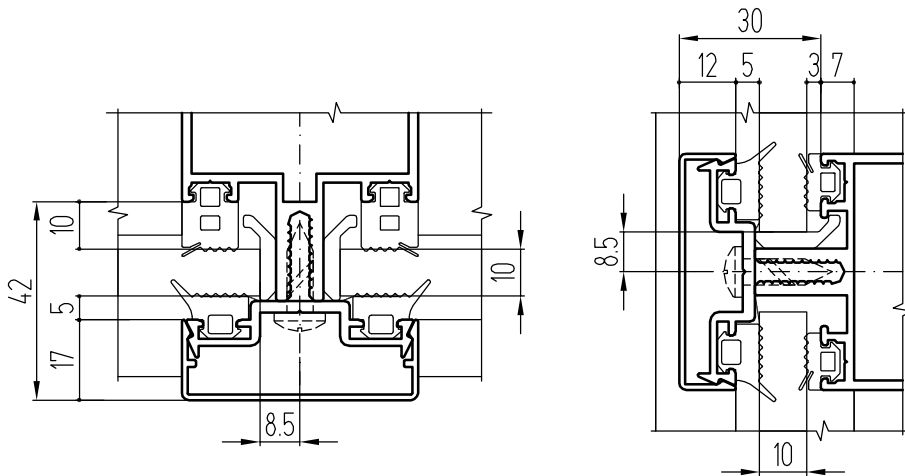
### Заполнение 6 мм



### Заполнение 8 мм



### Заполнение 10 мм



### КОМПЛЕКТАЦИЯ

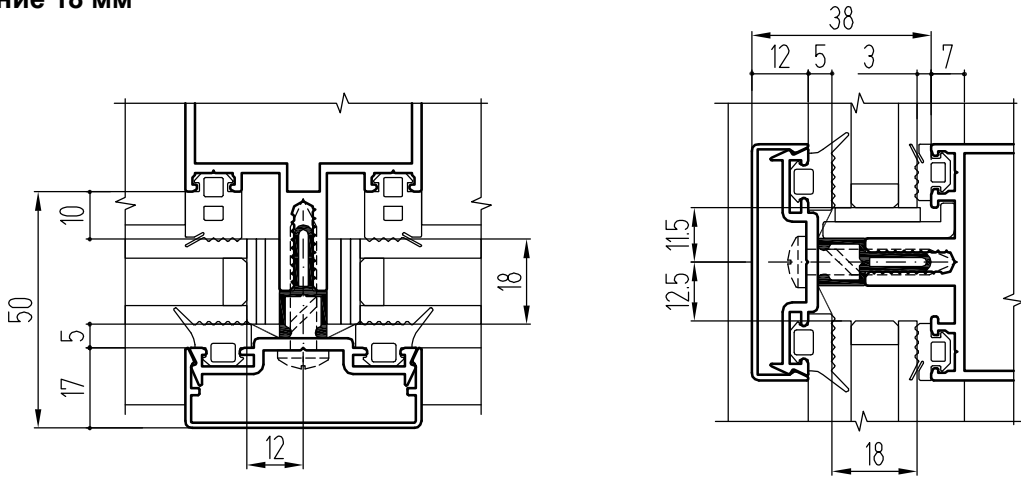
Уплотнитель стойки - ТПУ-6002

Уплотнитель ригеля - ТПУ-6001

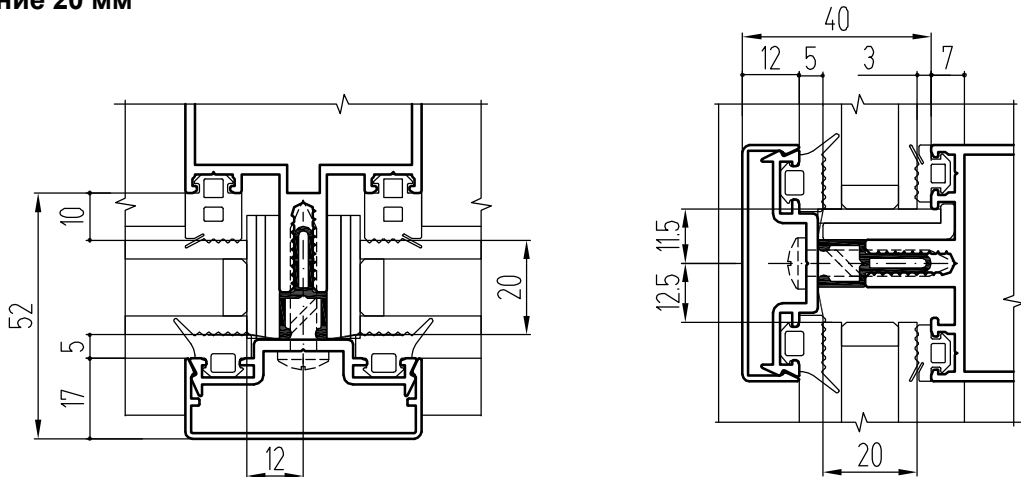
Уплотнитель прижима - ТПУ-007ММ

Толщ. заплн., мм	Термовставка	Прижим	Крышка стойки	Крышка ригеля	Подкладка опорная	Подкладка фиксир.	ВС 5,5 А2 DIN7981
6	-	КП45313-2	КП45310	КП45309	ТПУ-011	ТПУ-011	19
8	-	КПС 758	КП45310	КП45309	ТПУ-011	ТПУ-011	19
10	-	КПС 575	КП45310	КП45309	ТПУ-011	ТПУ-011	19

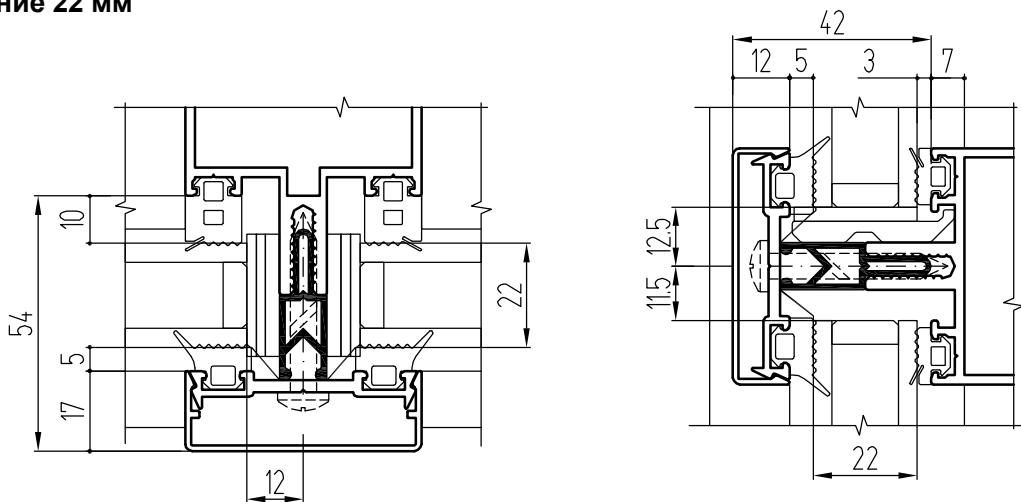
**Заполнение 18 мм**



**Заполнение 20 мм**



**Заполнение 22 мм**



**КОМПЛЕКТАЦИЯ**

Уплотнитель стойки - ТПУ-6002

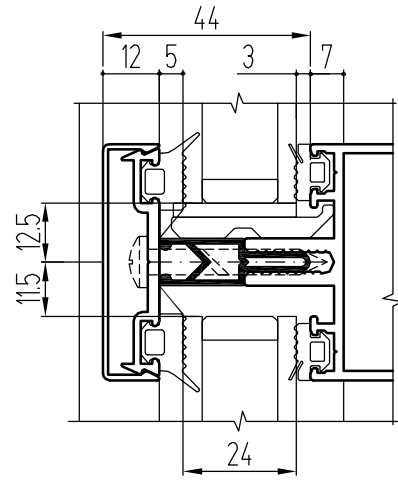
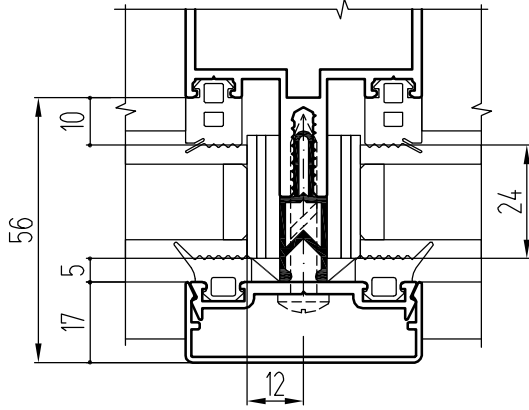
Уплотнитель ригеля - ТПУ-6001

Уплотнитель прижима - ТПУ-007ММ

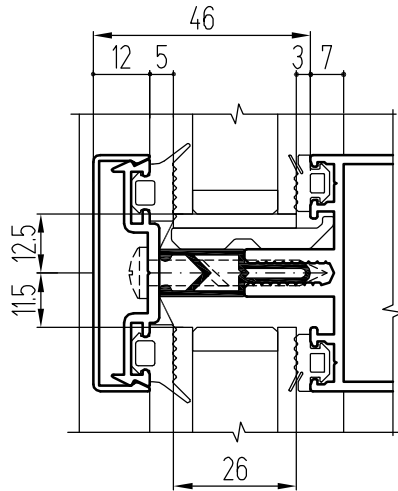
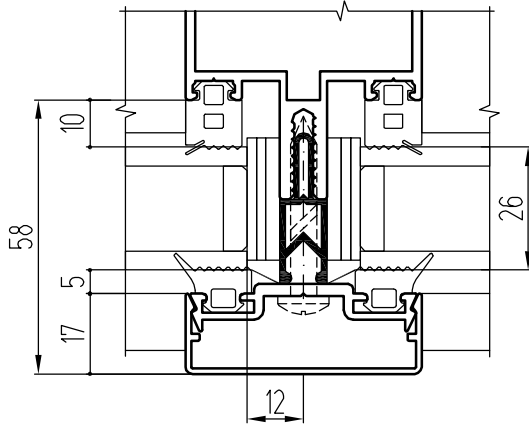
Толщ. заплн., мм	Термо-вставка	Прижим	Крышка стойки	Крышка ригеля	Подкладка опорная	Подкладка фиксир .	ВС 5,5 А2 DIN7981
18	T50-03	КПС 758	КП45310	КП45309	КП45577 КПП-28-3	КПП-28-2 (2 шт.) КПП-28-3	32
20	T50-03	КПС 575	КП45310	КП45309	КП45577 ТПУ-017-04	ТПУ-017-03 (2 шт.) ТПУ-017-04	32
22	T50-01	КПС 917	КП45310	КП45309	КП45109 ТПУ-017-04	ТПУ-017-03 (2 шт.) ТПУ-017-04	38



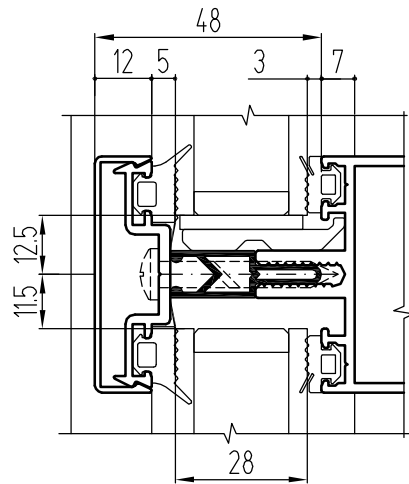
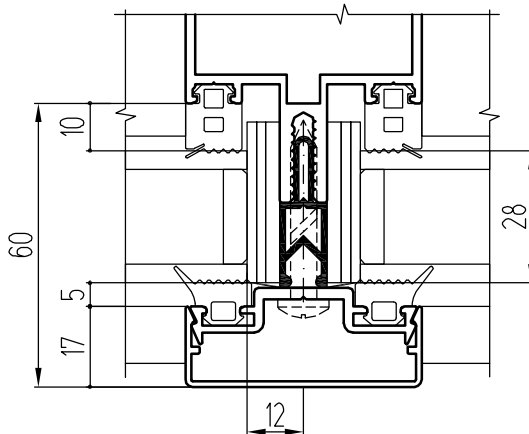
### Заполнение 24 мм



### Заполнение 26 мм



### Заполнение 28 мм



### КОМПЛЕКТАЦИЯ

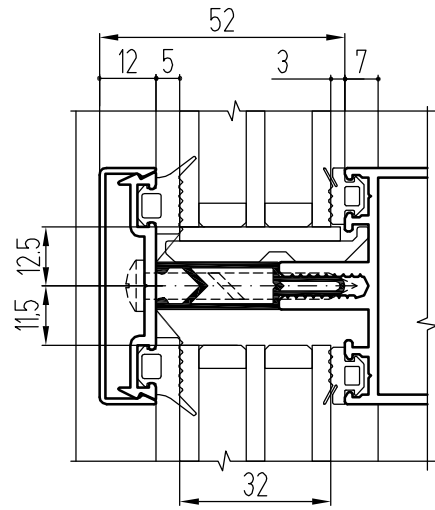
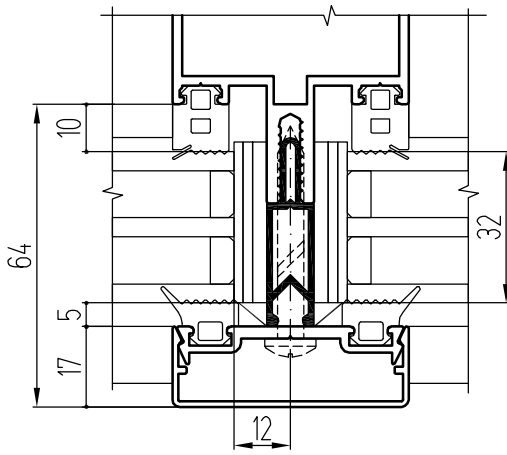
Уплотнитель стойки - ТПУ-6002

Уплотнитель ригеля - ТПУ-6001

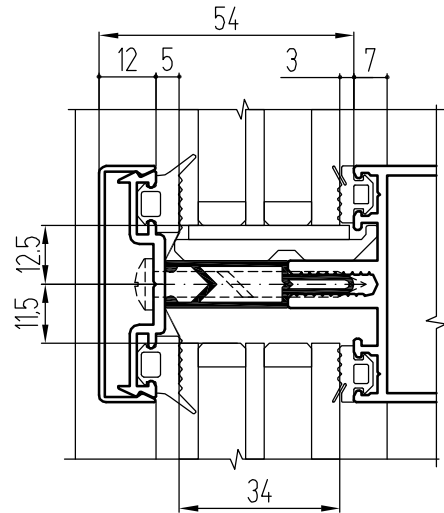
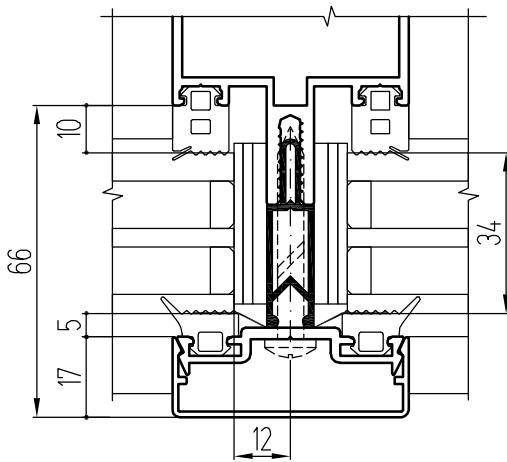
Уплотнитель прижима - ТПУ-007ММ

Толщ. заплн., мм	Термо-вставка	Прижим	Крышка стойки	Крышка ригеля	Подкладка опорная	Подкладка фиксир .	BC 5,5 A2 DIN7981
24	T50-01	КП45313-2	КП45310	КП45309	КП45109 ТПУ-017-04	ТПУ-017-03 (2 шт.) ТПУ-017-04	38
26	T50-01	КПС 758	КП45310	КП45309	КП45109 ТПУ-017-04	ТПУ-017-03 (2 шт.) ТПУ-017-04	38
28	T50-01	КПС 575	КП45310	КП45309	КП45109 ТПУ-017-04	ТПУ-017-03 (2 шт.) ТПУ-017-04	38

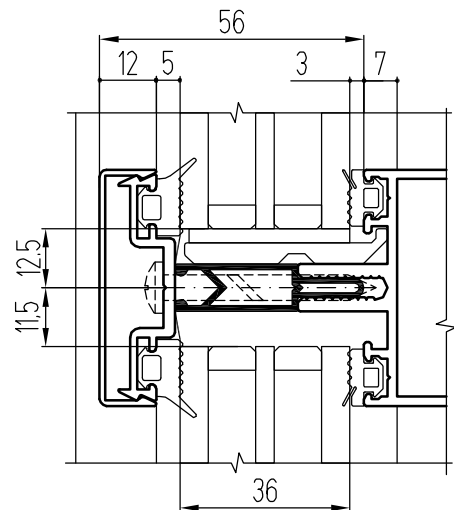
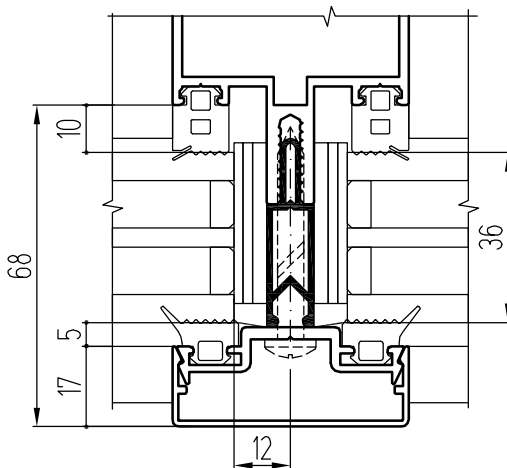
**Заполнение 32 мм**



**Заполнение 34 мм**



**Заполнение 36 мм**



**КОМПЛЕКТАЦИЯ**

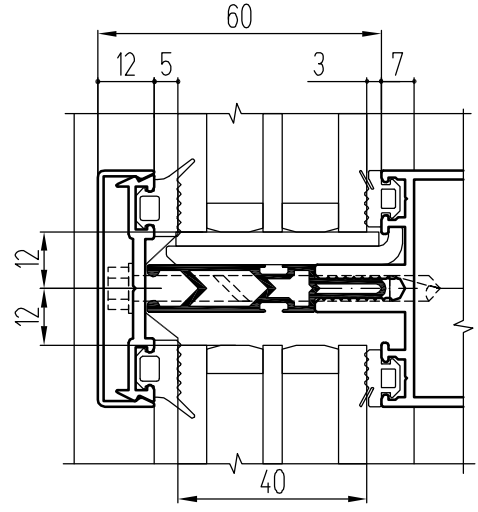
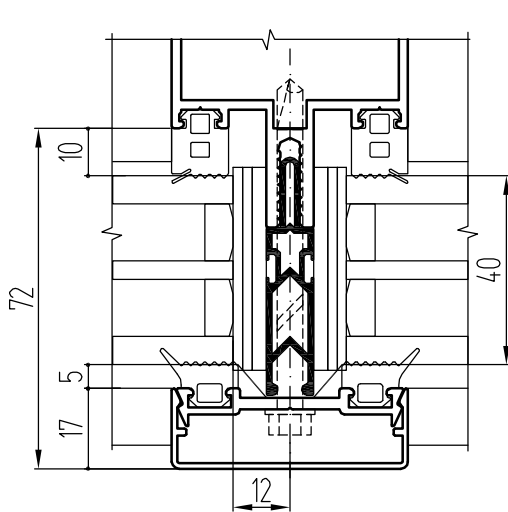
Уплотнитель стойки - ТПУ-6002

Уплотнитель ригеля - ТПУ-6001

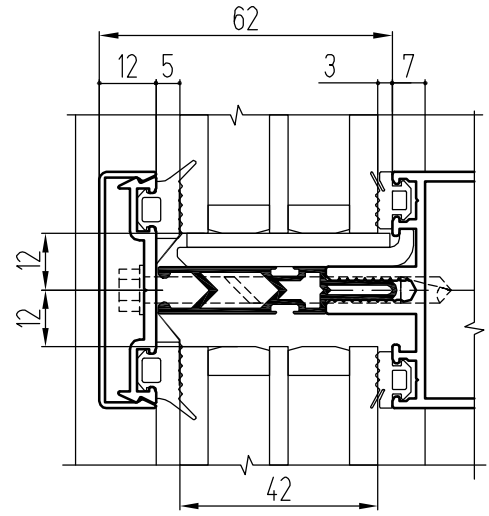
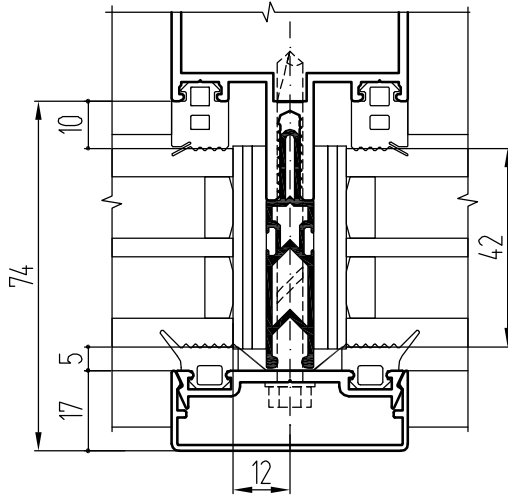
Уплотнитель прижима - ТПУ-007ММ

Толщ. заплн., мм	Термо-вставка	Прижим	Крышка стойки	Крышка ригеля	Подкладка опорная	Подкладка фиксир .	ВС 5,5 А2 DIN7981
32	T50-02	КП45313-2	КП45310	КП45309	КП45391 ТПУ-017-06	ТПУ-017-05 (2 шт.) ТПУ-017-06	45
34	T50-02	КПС 758	КП45310	КП45309	КП45391 ТПУ-017-06	ТПУ-017-05 (2 шт.) ТПУ-017-06	45
36	T50-02	КПС 575	КП45310	КП45309	КП45391 ТПУ-017-06	ТПУ-017-05 (2 шт.) ТПУ-017-06	45

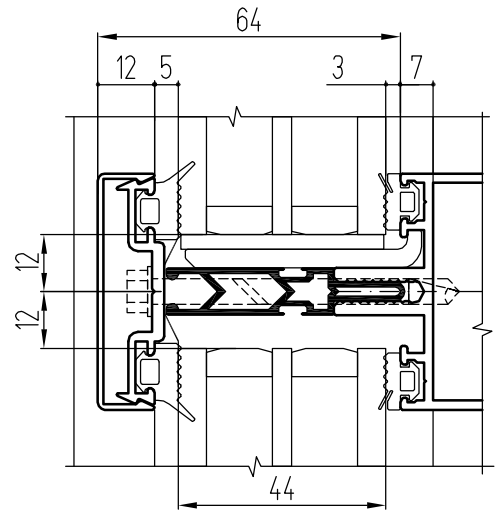
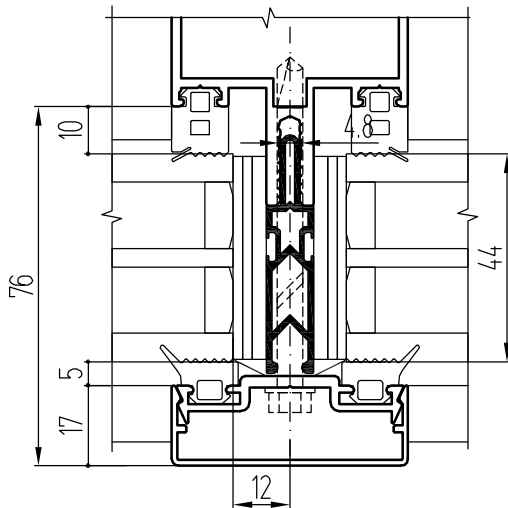
### Заполнение 40 мм



### Заполнение 42 мм



### Заполнение 44 мм



#### Примечание:

В случаях, когда стандартные винты DIN7981 не укладываются по длине с учетом необходимого зацепа, используются винты DIN7504-K для прохождения стенки профиля.

#### КОМПЛЕКТАЦИЯ

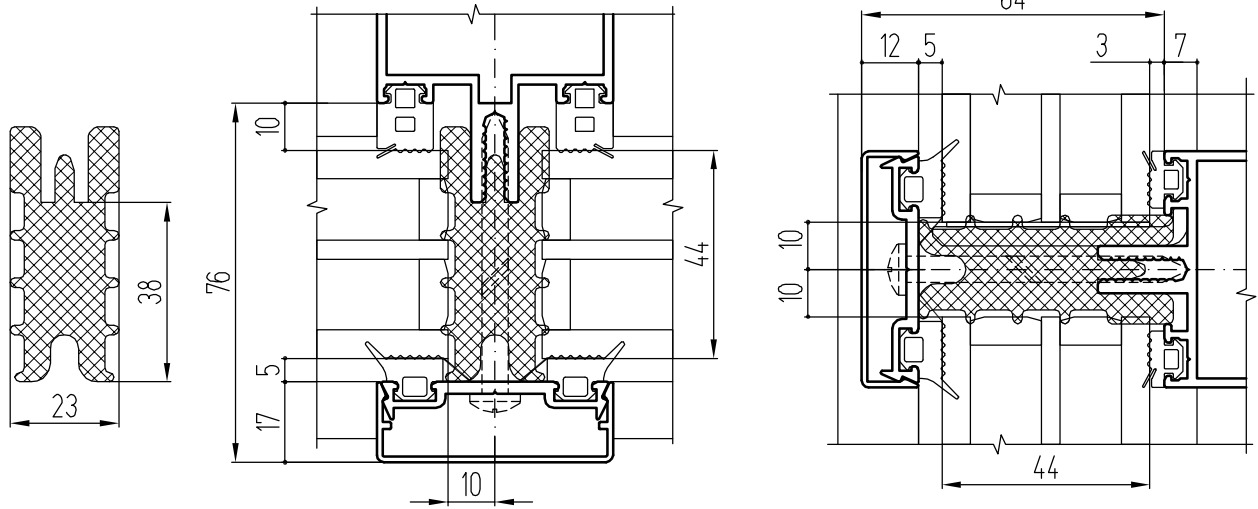
Уплотнитель стойки - ТПУ-6002

Уплотнитель ригеля - ТПУ-6001

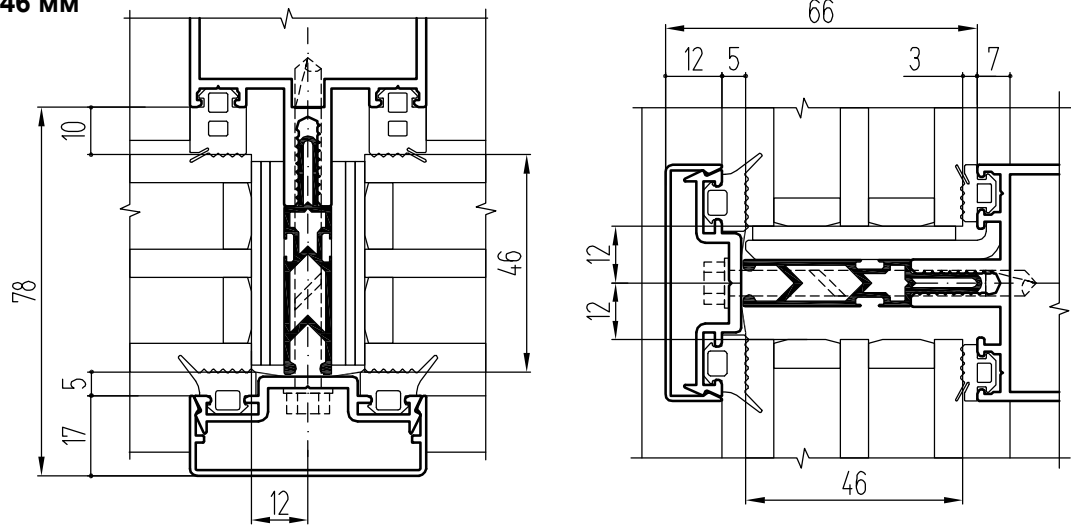
Уплотнитель прижима - ТПУ-007ММ

Толщ. заплн., мм	Термо-вставка	Прижим	Крышка стойки	Крышка ригеля	Подкладка опорная	Подкладка фиксир .	ВС 5,5 А2 DIN7504-К
40	T50-09	КПС 917	КП45310	КП45309	КПС 030 КПП-18-3	КПП-18-2 (2 шт.) КПП-18-3	65-70
42	T50-09	КП45313-2	КП45310	КП45309	КПС 030 КПП-18-3	КПП-18-2 (2 шт.) КПП-18-3	65-70
44	T50-09	КПС 758	КП45310	КП45309	КПС 030 КПП-18-3	КПП-18-2 (2 шт.) КПП-18-3	65-70

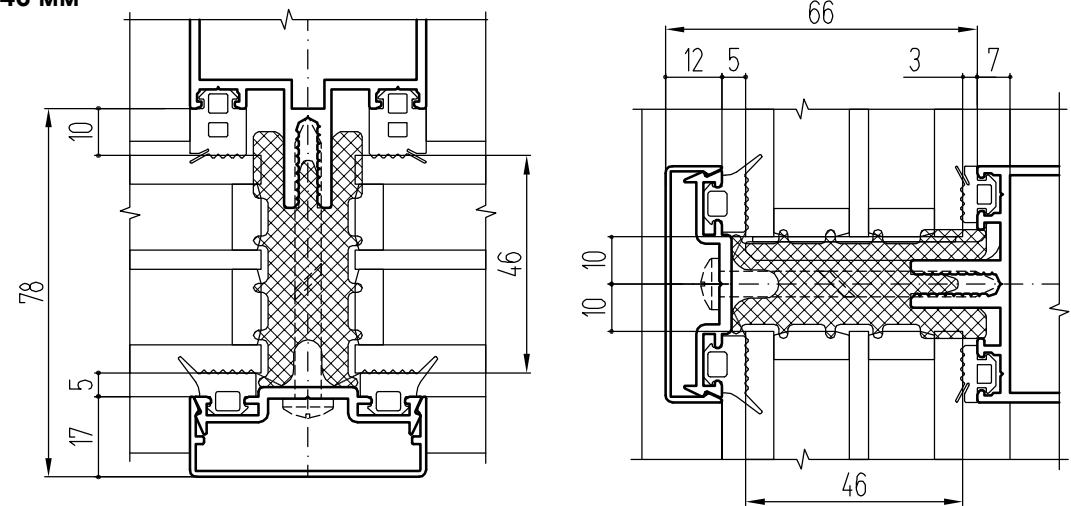
**Заполнение 44 мм**



**Заполнение 46 мм**



**Заполнение 46 мм**



**Примечание:**

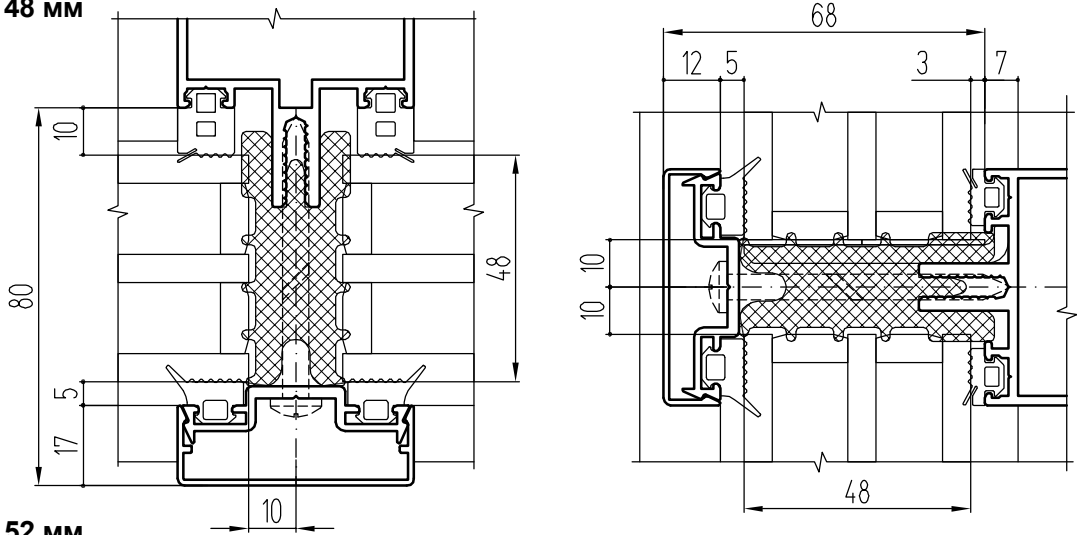
**КОМПЛЕКТАЦИЯ**

- Уплотнитель стойки - ТПУ-6002
- Уплотнитель ригеля - ТПУ-6001
- Уплотнитель прижима - ТПУ-007ММ

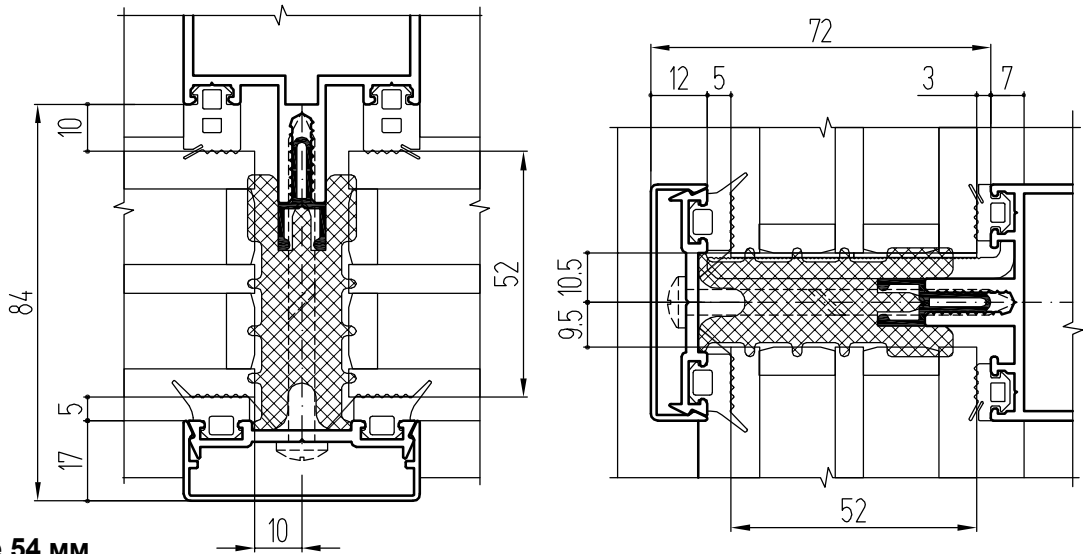
1. В случаях, когда стандартные винты DIN7981 не укладываются по длине с учетом необходимого зацепа, используются винты DIN7504-K для прохождения стенки профиля.
2. Фиксирующие подкладки с термовставкой Т50-10 не используются.

Толщ. заплн., мм	Термо-вставка	Прижим	Крышка стойки	Крышка ригеля	Подкладка опорная	Подкладка фиксир .	ВС 5,5 А2 DIN7981
44	Т50-10	КП45313-2	КП45310	КП45309	КПС 741 КПП-18-1	-	60
46	Т50-09	КПС 575	КП45310	КП45309	КПС 741 КПП-18-3	КПП-18-2 (2 шт.) КПП-18-3	ВС 5,5x65 А2 DIN7504-K
46	Т50-10	КПС 758	КП45310	КП45309	КПС 741 КПП-18-1	-	60

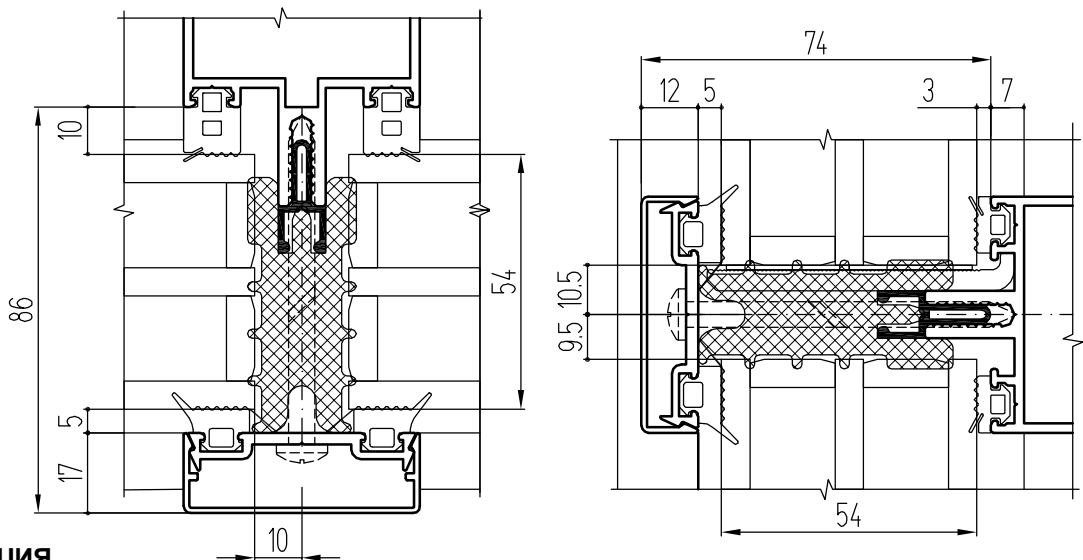
**Заполнение 48 мм**



**Заполнение 52 мм**



**Заполнение 54 мм**



**КОМПЛЕКТАЦИЯ**

Уплотнитель стойки - ТПУ-6002

Уплотнитель ригеля - ТПУ-6001

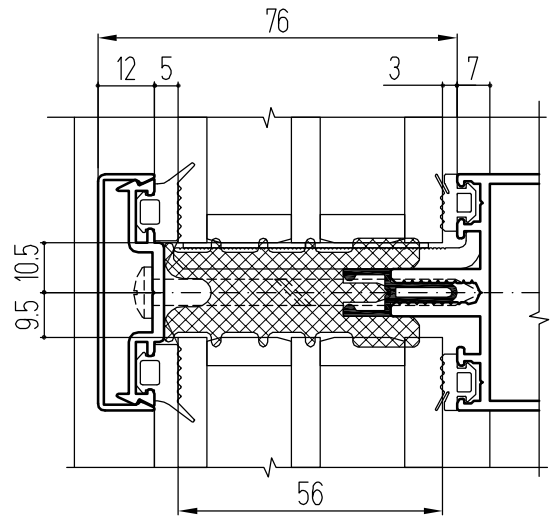
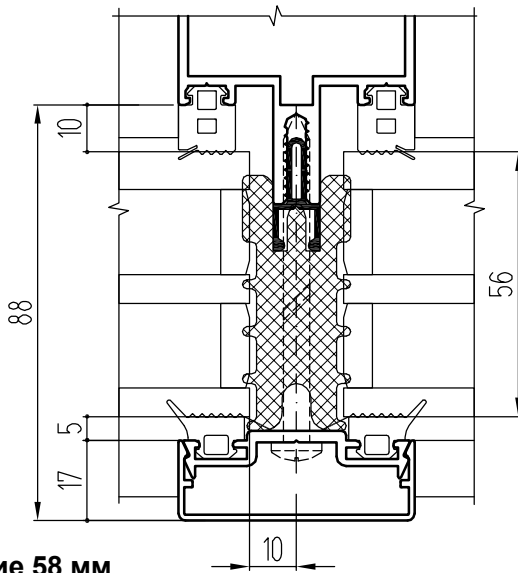
Уплотнитель прижима - ТПУ-007ММ

**Примечание:**

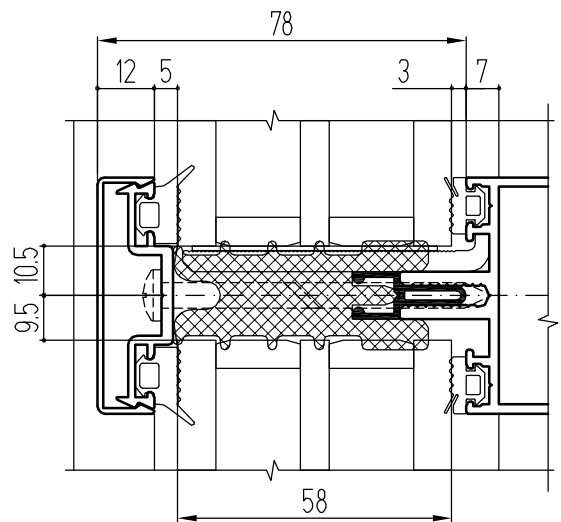
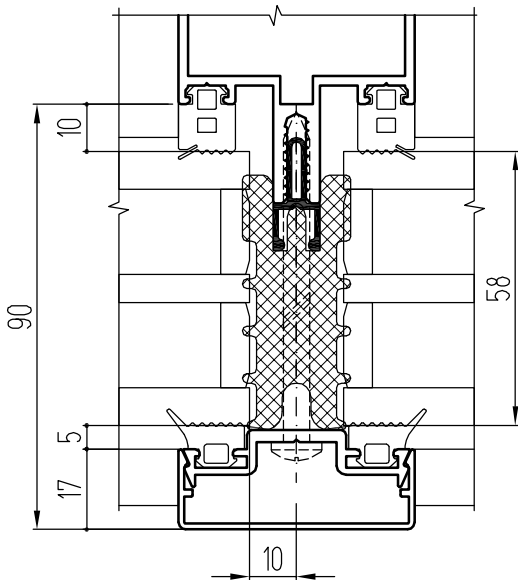
Фиксирующие подкладки с термовставкой Т50-10 не используются.

Толщ. заплн., мм	Термо-вставка	Прижим	Крышка стойки	Крышка ригеля	Подкладка опорная	Подкладка фиксир.	ВС 5,5 А2 DIN7981
48	T50-10	КПС 575	КП45310	КП45309	КПС 757 ТПУ-017-01 (2 шт.)	-	60
52	T50-03 T50-10	КПС 917	КП45310	КП45309	КПС 954 ТПУ-017-01 (2 шт.)	-	70
54	T50-03 T50-10	КП45313-2	КП45310	КП45309	КПС 954 ТПУ-017-01 (2 шт.)	-	70

**Заполнение 56 мм**



**Заполнение 58 мм**



**КОМПЛЕКТАЦИЯ**

Уплотнитель стойки - ТПУ-6002  
 Уплотнитель ригеля - ТПУ-6001  
 Уплотнитель прижима - ТПУ-007ММ

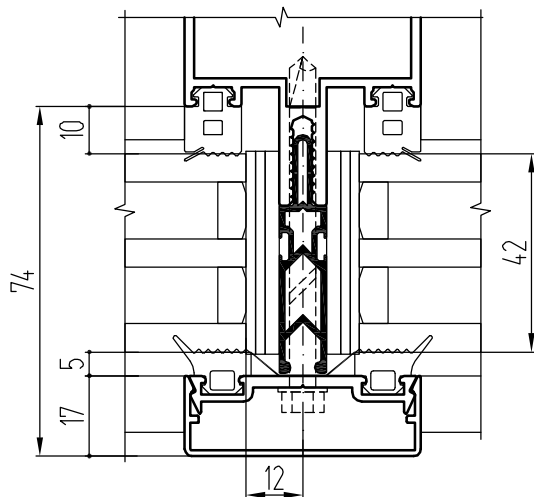
**Примечание:**

Фиксирующие подкладки с термовставкой Т50-10 не используются.

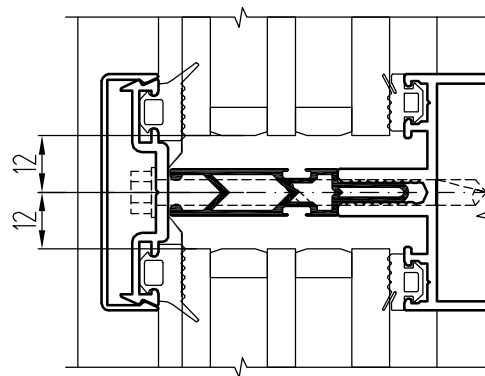
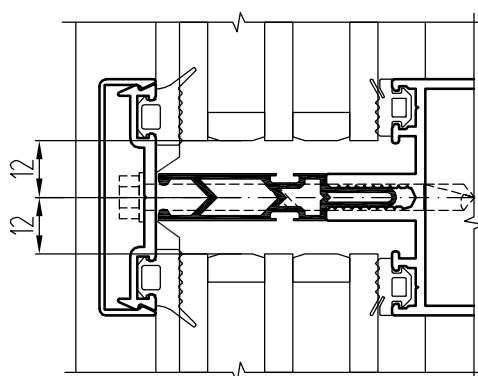
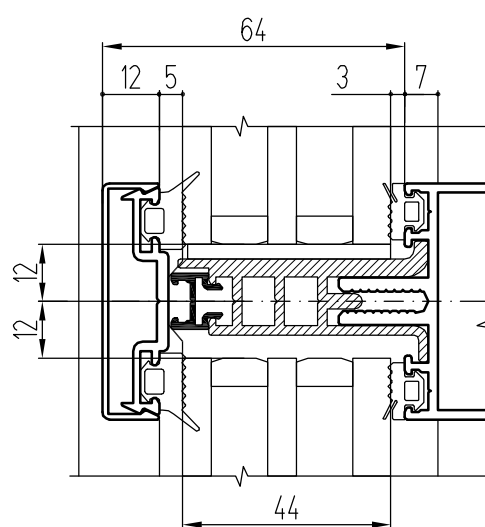
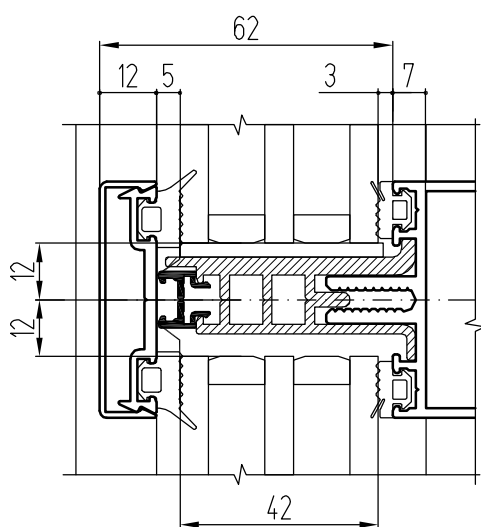
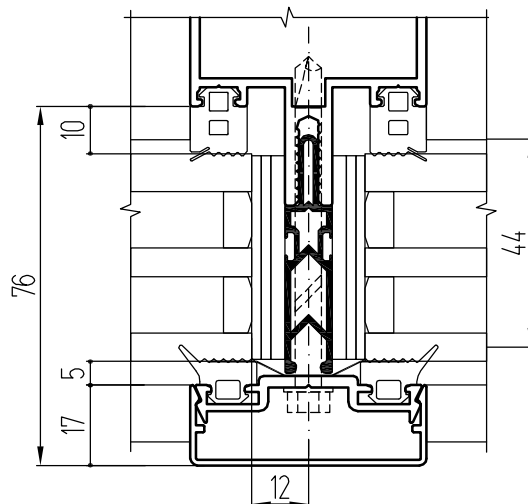
Толщ. заплн., мм	Термо-вставка	Прижим	Крышка стойки	Крышка ригеля	Подкладка опорная	Подкладка фиксир.	ВС 5,5 А2 DIN7981
56	T50-03 T50-10	КПС 758	КП45310	КП45309	КПС 954 ТПУ-017-01 (2 шт.)	-	70
58	T50-03 T50-10	КПС 575	КП45310	КП45309	КПС 954 ТПУ-017-01 (2 шт.)	-	70

**Сечения с алюминиевыми подкладками КПС 846  
под большие стеклопакеты (весом около 250 кг и более)**

**Заполнение 42 мм**



**Заполнение 44 мм**



**Примечания:**

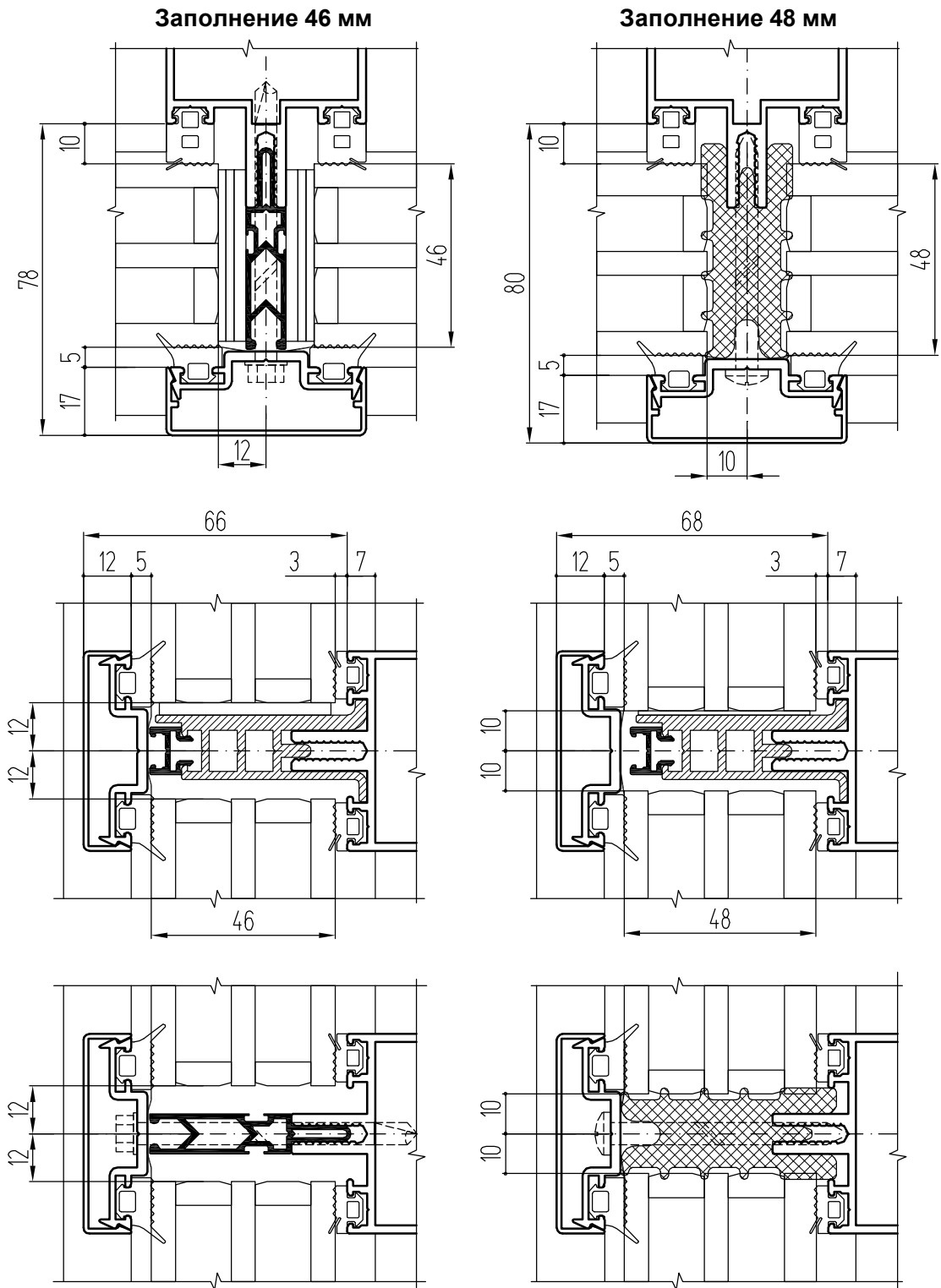
1. Установка специальных подкладок КПС 846 с термовставкой Т50-04 см. раздел "Деталировки".
2. В случаях, когда стандартные винты DIN7981 не укладываются по длине с учетом необходимого зацепа, используются винты DIN7504-К для прохождения стенки профиля.

**КОМПЛЕКТАЦИЯ**

Уплотнитель стойки - ТПУ-6002  
Уплотнитель ригеля - ТПУ-6001  
Уплотнитель прижима - ТПУ-007ММ

Толщ. заплн., мм	Термо-вставка	Прижим	Крышка стойки	Крышка ригеля	Подкладка опорная	Подкладка фиксир .	Винт держателя
42	T50-09 T50-04	КП45313-2	КП45310	КП45309	КПП-18-3 КПС 846	КПП-18-2 (2 шт.) КПП-18-3	ВС 5,5x70 A2 DIN7504-К
44	T50-09 T50-04	КПС 758	КП45310	КП45309	КПП-18-3 КПС 846	-	ВС 5,5x60 A2 DIN7981

Сечения с алюминиевыми подкладками КПС 846 под большие стеклопакеты (весом около 250 кг и более)



Примечания:

1. Установка специальных подкладок КПС 846 с термовставкой Т50-04 см. раздел "Деталировки".
2. В случаях, когда стандартные винты DIN7981 не укладываются по длине с учетом необходимого зацепа, используются винты DIN7504-K для прохождения стенки профиля.
3. Фиксирующие подкладки с термовставкой Т50-10 не используются.

КОМПЛЕКТАЦИЯ

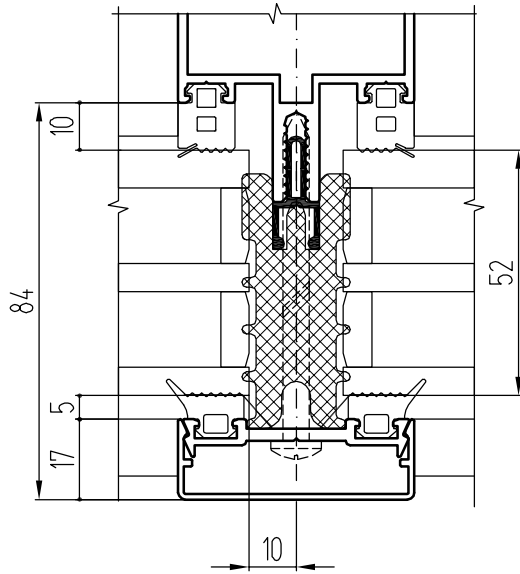
Уплотнитель стойки - ТПУ-6002  
 Уплотнитель ригеля - ТПУ-6001  
 Уплотнитель прижима- ТПУ-007ММ

Толщ. заплн., мм	Термо-вставка	Прижим	Крышка стойки	Крышка ригеля	Подкладка опорная	Подкладка фиксир .	Винт держателя
46	T50-09 T50-04	КПС 575	КП45310	КП45309	КПП-18-3 КПС 846	КПП-18-2 (2 шт.) КПП-18-3	ВС 5,5x70 A2 DIN7504-K
48	T50-10 T50-04	КПС 575	КП45310	КП45309	КПП-18-1 КПС 846	-	ВС 5,5x60 A2 DIN7981

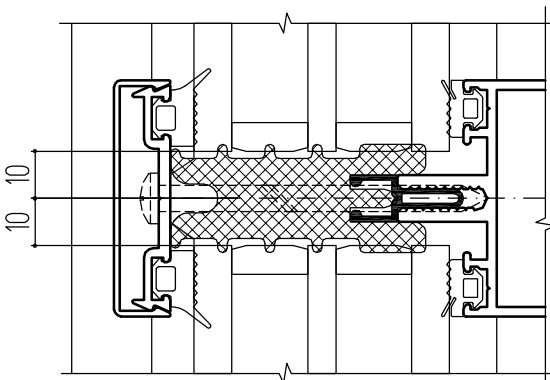
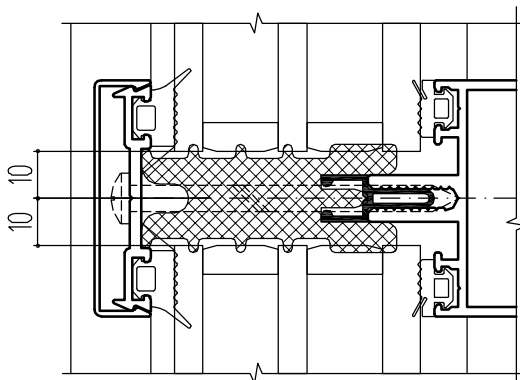
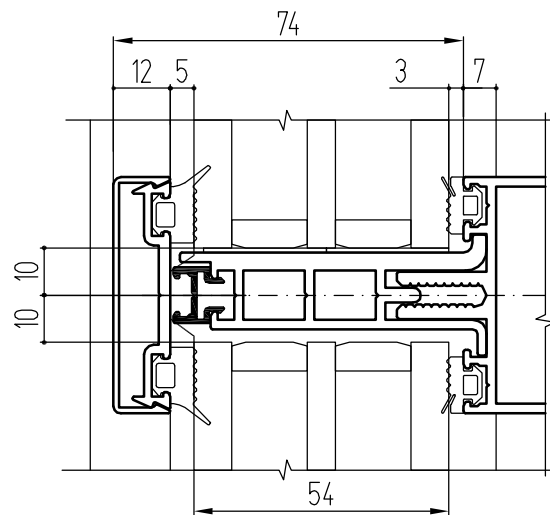
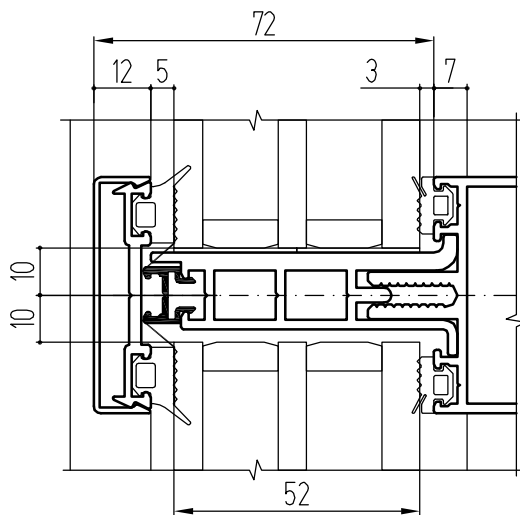
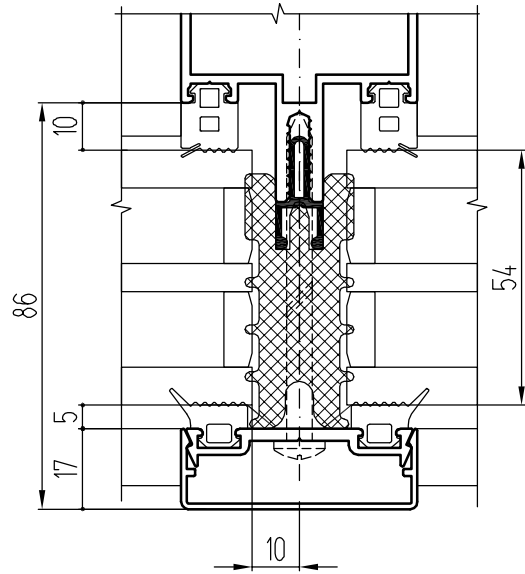


**Сечения с алюминиевыми подкладками КПС 1126  
под большие стеклопакеты (весом до 500 кг)**

**Заполнение 52 мм**



**Заполнение 54 мм**



**КОМПЛЕКТАЦИЯ**

Уплотнитель стойки - ТПУ-6002

Уплотнитель ригеля - ТПУ-6001

Уплотнитель прижима - ТПУ-007ММ

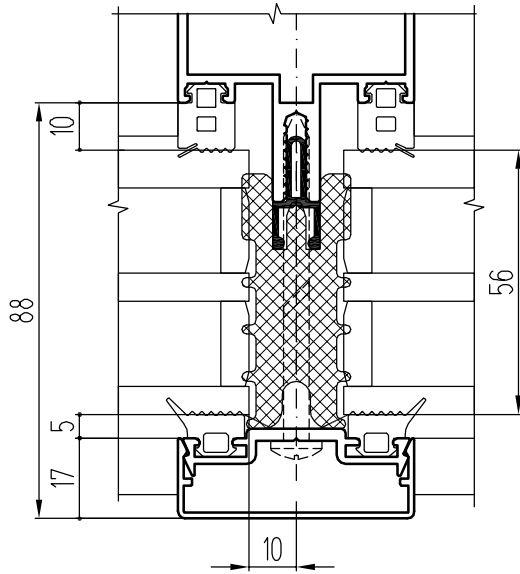
**Примечание:**

1. Установка специальных подкладок КПС 1126 с термовставкой Т50-04 см. раздел "Деталировки".
2. Фиксирующие подкладки с термовставкой Т50-10 не используются.

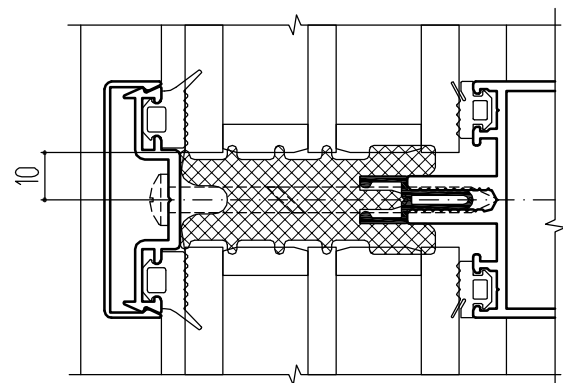
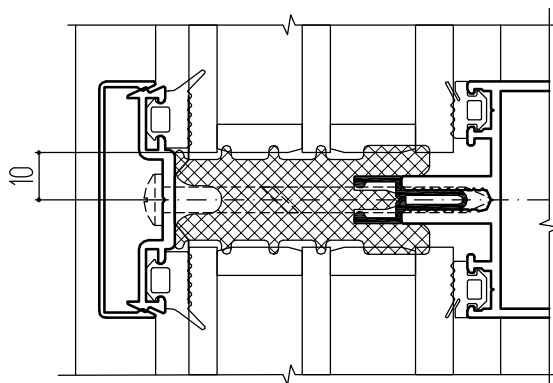
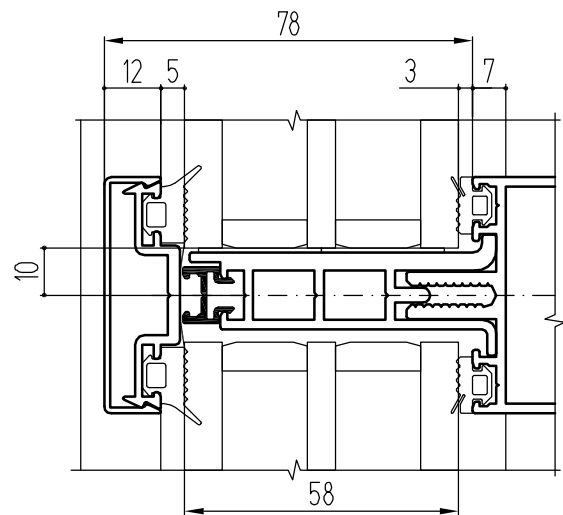
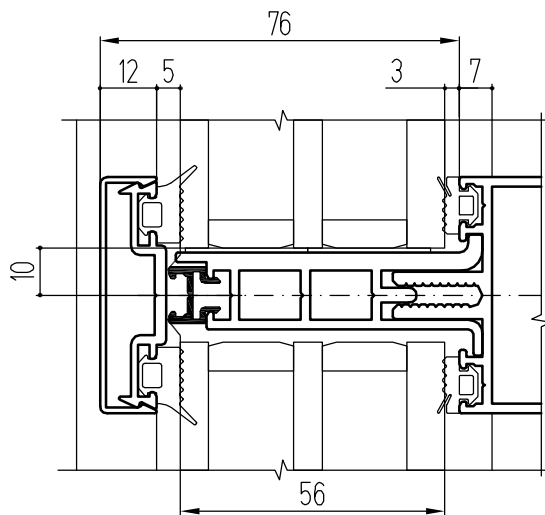
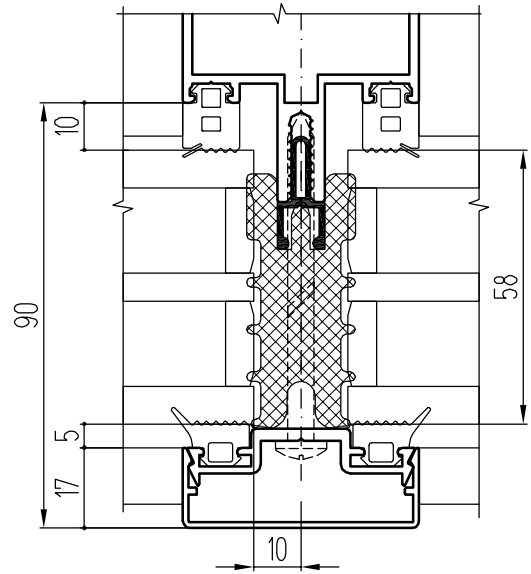
Толщ. заплн., мм	Термо-вставка	Прижим	Крышка стойки	Крышка ригеля	Подкладка опорная	Подкладка фиксир.	Винт держателя
52	T50-10 T50-04	КПС 917	КП45310	КП45309	ТПУ-017-01 (2 шт.) КПС 1126	-	BC 5,5x70 A2 DIN7981
54	T50-10 T50-04	КП45313-2	КП45310	КП45309	ТПУ-017-01 (2 шт.) КПС 1126	-	BC 5,5x70 A2 DIN7981

Сечения с алюминиевыми подкладками КПС 1126 под большие стеклопакеты (весом до 500 кг)

Заполнение 56 мм



Заполнение 58 мм



**КОМПЛЕКТАЦИЯ**

Уплотнитель стойки - ТПУ-6002  
 Уплотнитель ригеля - ТПУ-6001  
 Уплотнитель прижима- ТПУ-007ММ

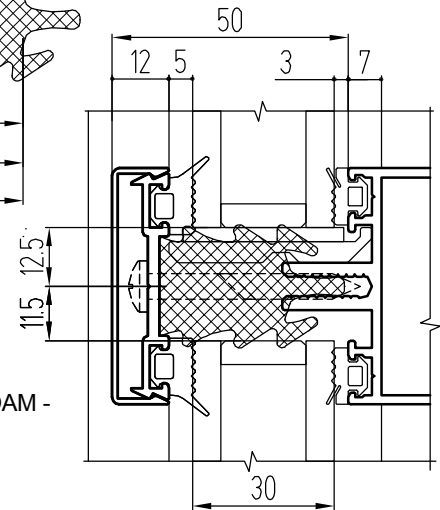
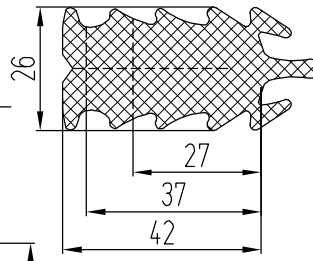
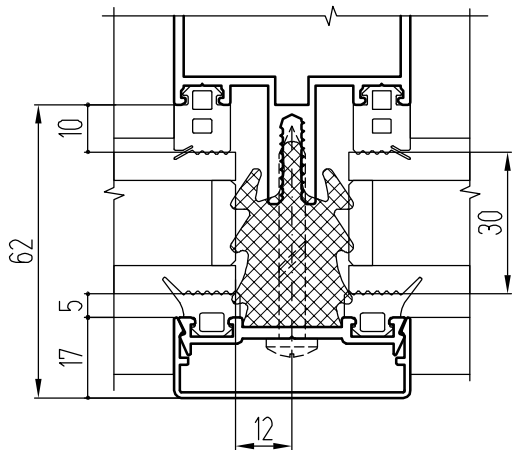
**Примечание:**

1. Установка специальных подкладок КПС 1126 с термовставкой Т50-04 см. раздел "Деталировка".
2. Фиксирующие подкладки с термовставкой Т50-10 не используются.

Толщ. заплн., мм	Термо-вставка	Прижим	Крышка стойки	Крышка ригеля	Подкладка опорная	Подкладка фиксир.	Винт держателя
56	T50-10 T50-04	КПС 758	КП45310	КП45309	ТПУ-017-01 (2 шт.) КПС 1126	-	BC 5,5x70 A2 DIN7981
58	T50-10 T50-04	КПС 575	КП45310	КП45309	ТПУ-017-01 (2 шт.) КПС 1126	-	BC 5,5x70 A2 DIN7981

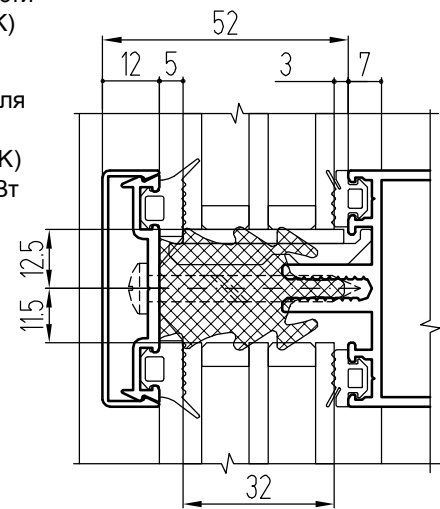
**Сечения с применением термовставки из вспененного полиэтилена  
Adifoam 530.121 фирмы ADITIM**

**Заполнение 30 мм**

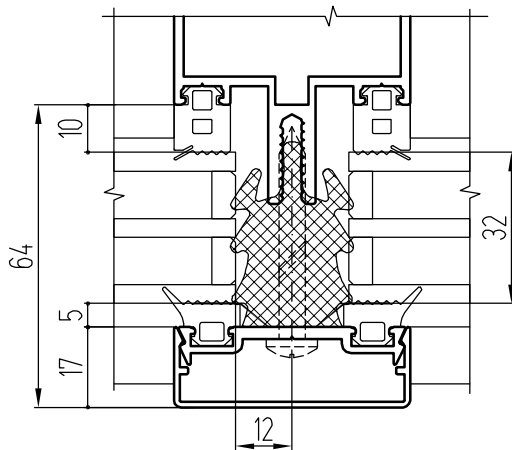


Термовставка  
530.121 (ADIFOAM -  
вспененный  
полиэтилен),  
Коэффициент  
теплопроводности  
 $\lambda=0,038 \text{ Вт/(м*К)}$

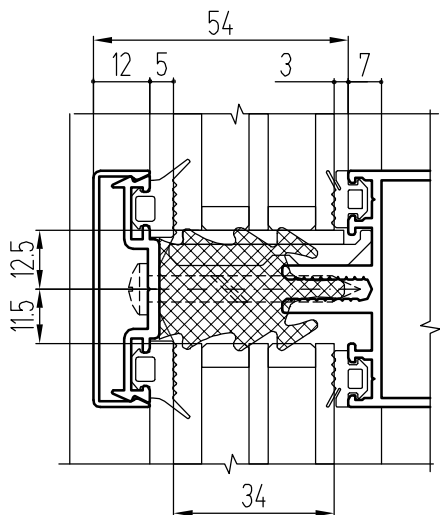
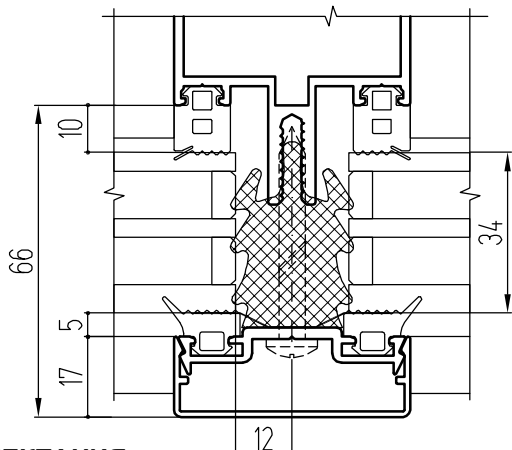
Показатели  
теплотехники для  
системы:  
 $U_f \geq 0,8 \text{ Вт/(м}^2\text{К)}$   
 $R \leq 1,25 \text{ (м}^2\text{К)/Вт}$



**Заполнение 32 мм**



**Заполнение 34 мм**



**КОМПЛЕКТАЦИЯ**

Уплотнитель стойки - ТПУ-6002

Уплотнитель ригеля - ТПУ-6001

Уплотнитель прижима - ТПУ-007ММ

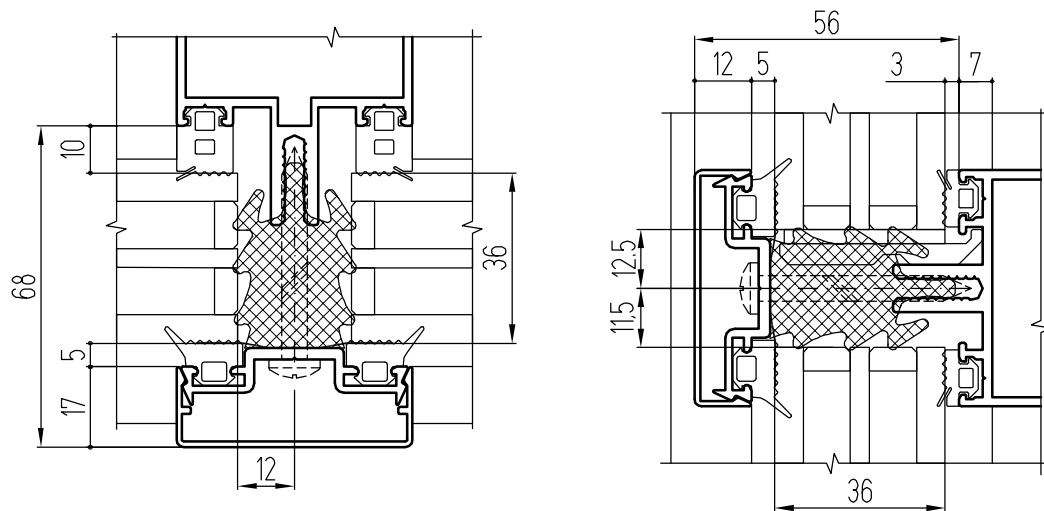
**Примечание:**

Фиксирующие подкладки с термовставкой 530.121 не используются.

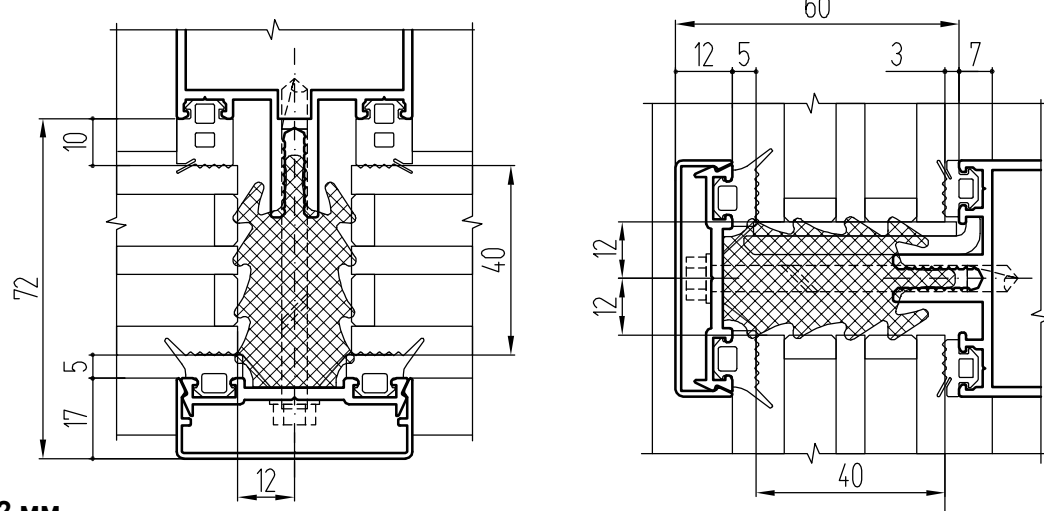
Толщ. заплн., мм	Термовставка	Прижим	Крышка стойки	Крышка ригеля	Подкладка опорная	Винт под подкладку	Винт держателя
30	Adifoam 530.121 (l=27)	КПС 917	КП45310	КП45309	КП45391 ТПУ-017-06	BC 5,5x60 A2 DIN7504-K	BC 5,5x45 A2 DIN7981
32	Adifoam 530.121 (l=27)	КП45313-2	КП45310	КП45309	КП45391 ТПУ-017-06	BC 5,5x60 A2 DIN7504-K	BC 5,5x45 A2 DIN7981
34	Adifoam 530.121 (l=27)	КПС 758	КП45310	КП45309	КП45391 ТПУ-017-06	BC 5,5x60 A2 DIN7504-K	BC 5,5x45 A2 DIN7981

**Сечения с применением термовставки из вспененного полиэтилена Adifoam 530.121 фирмы ADITIM**

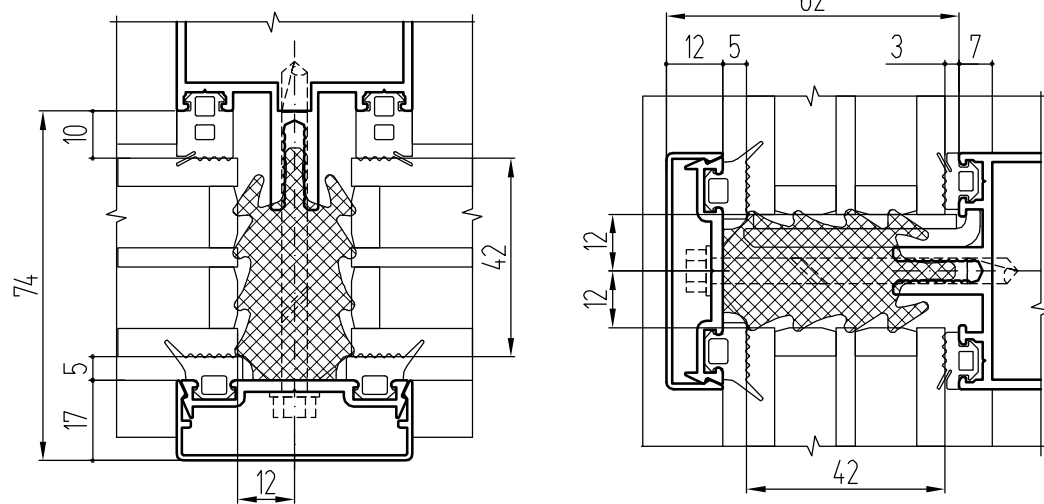
**Заполнение 36 мм**



**Заполнение 40 мм**



**Заполнение 42 мм**



**КОМПЛЕКТАЦИЯ**

- Уплотнитель стойки - ТПУ-6002
- Уплотнитель ригеля - ТПУ-6001
- Уплотнитель прижима - ТПУ-007MM

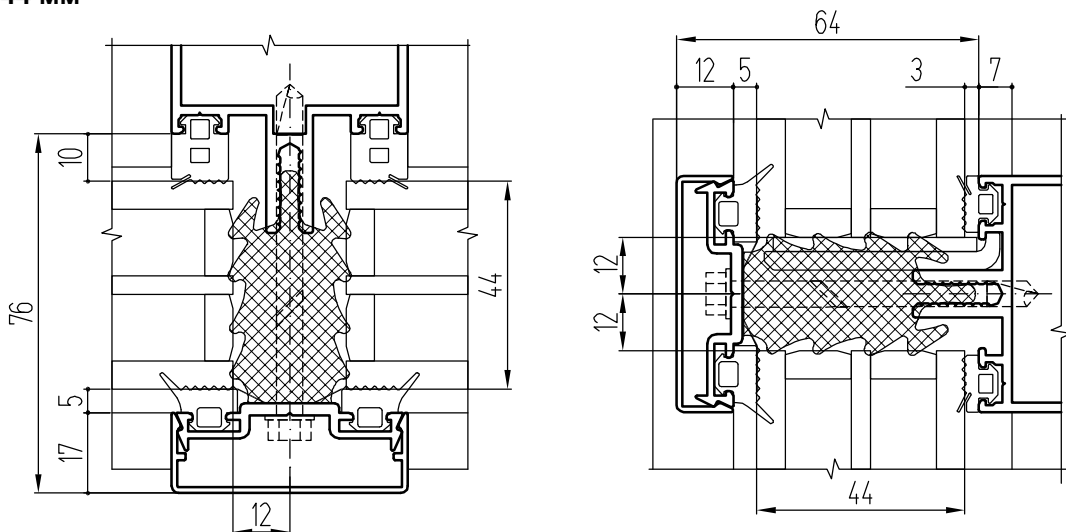
**Примечание:**

Фиксирующие подкладки с термовставкой 530.121 не используются.

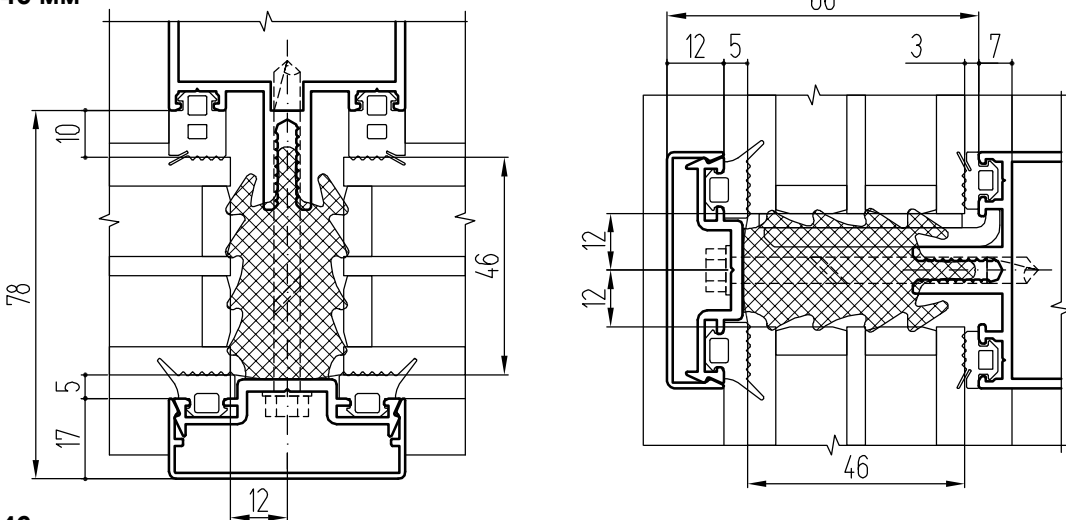
Толщ. заплн., мм	Термовставка	Прижим	Крышка стойки	Крышка ригеля	Подкладка опорная	Винт под подкладку	Винт держателя
36	Adifoam 530.121 (l=27)	КПС 575	КП45310	КП45309	КП45391 ТПУ-017-06	BC 5,5x60 A2 DIN7504-K	BC 5,5x45 A2 DIN7981
40	Adifoam 530.121 (l=37)	КПС 917	КП45310	КП45309	КПС 030 КПП-18-3	BC 5,5x70 A2 DIN7504-K	BC 5,5x70 A2 DIN7504-K
42	Adifoam 530.121 (l=37)	КП45313-2	КП45310	КП45309	КПС 030 КПП-18-3	BC 5,5x70 A2 DIN7504-K	BC 5,5x70 A2 DIN7504-K

**Сечения с применением термовставки из вспененного полиэтилена  
Adifoam 530.121 фирмы ADITIM**

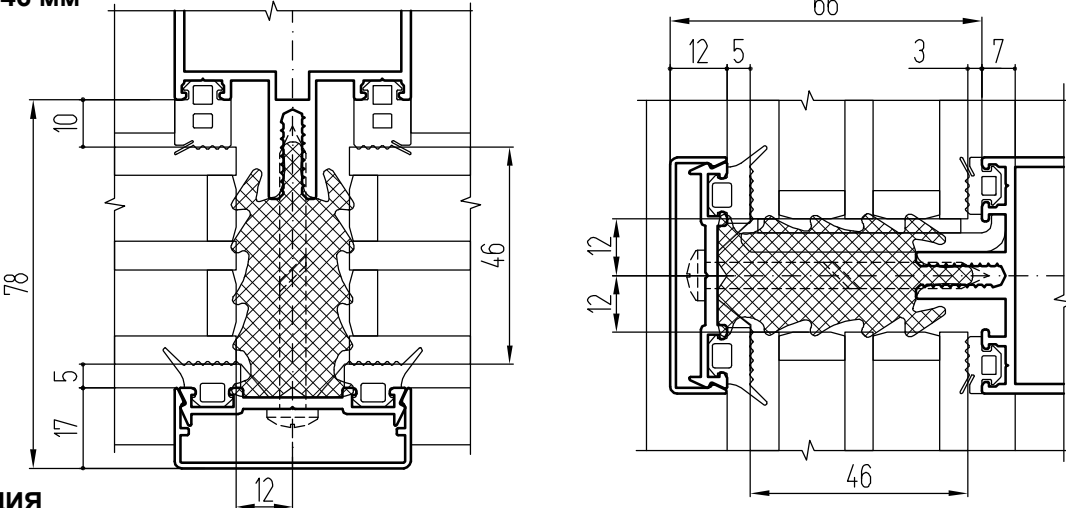
**Заполнение 44 мм**



**Заполнение 46 мм**



**Заполнение 46 мм**



**КОМПЛЕКТАЦИЯ**

- Уплотнитель стойки - ТПУ-6002
- Уплотнитель ригеля - ТПУ-6001
- Уплотнитель прижима - ТПУ-007ММ

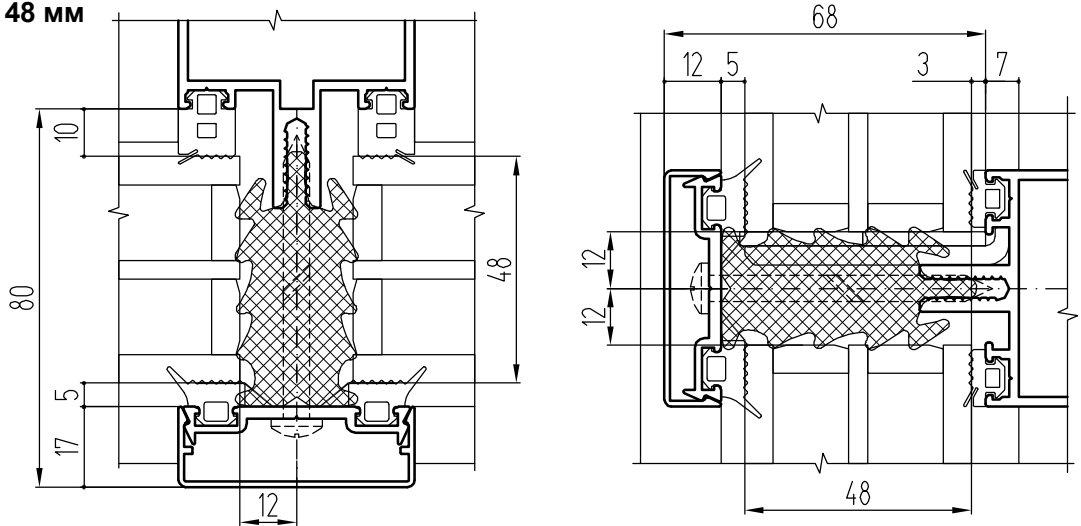
**Примечание:**

Фиксирующие подкладки с термовставкой 530.121 не используются.

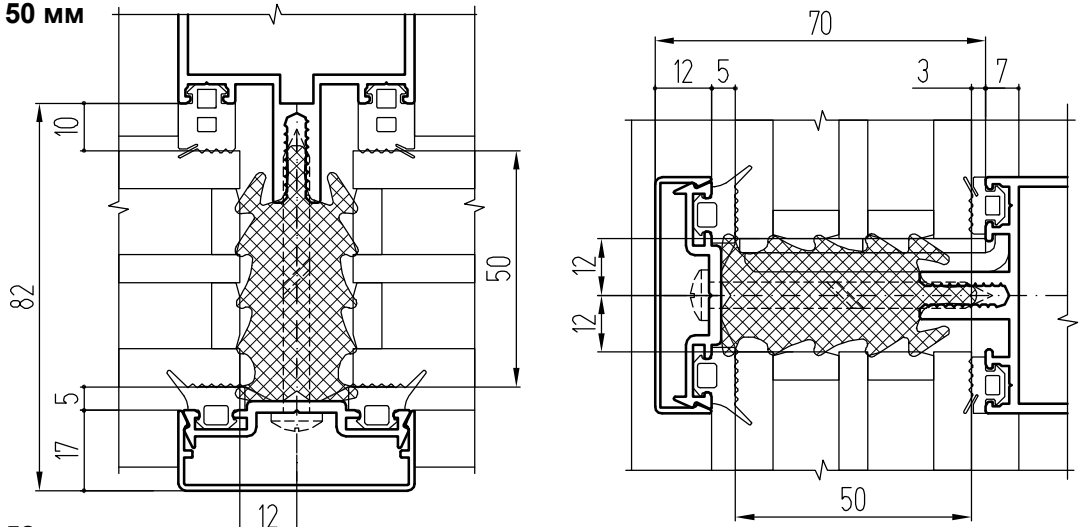
Толщ. заплн., мм	Термовставка	Прижим	Крышка стойки	Крышка ригеля	Подкладка опорная	Винт под подкладку	Винт держателя
44	Adifoam 530.121 (l=37)	КПС 758	КП45310	КП45309	КПС 030 КПП-18-3	BC 5,5x70 A2 DIN7504-K	BC 5,5x70 A2 DIN7504-K
46	Adifoam 530.121 (l=37)	КПС 575	КП45310	КП45309	КПС 030 КПП-18-3	BC 5,5x70 A2 DIN7504-K	BC 5,5x70 A2 DIN7504-K
46	Adifoam 530.121	КПС 917	КП45310	КП45309	КПС 757 КПП-18-3	BC 5,5x70 A2 DIN7504-K	BC 5,5x60 A2 DIN7981

**Сечения с применением термовставки из вспененного полиэтилена Adifoam 530.121 фирмы ADITIM**

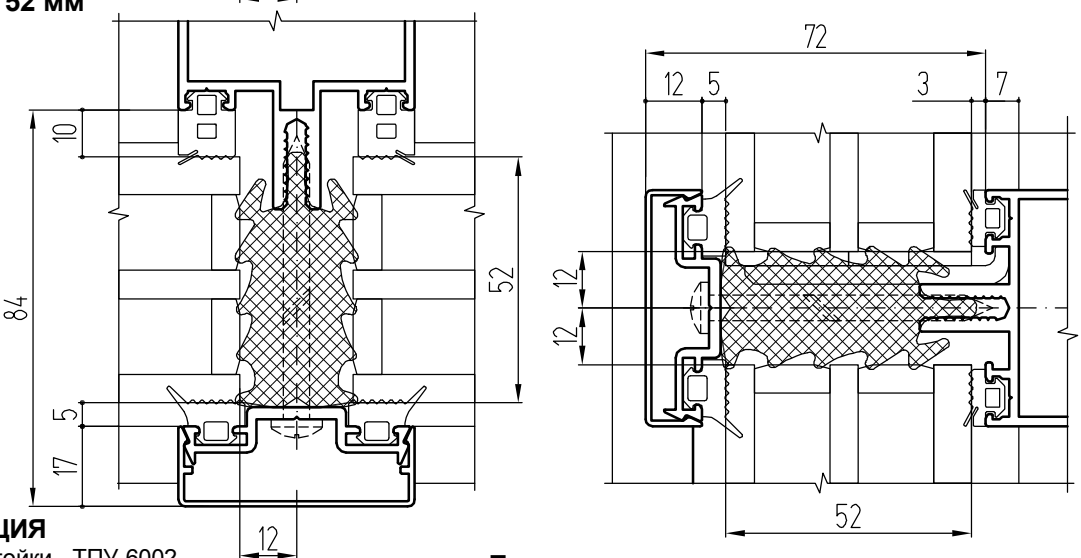
**Заполнение 48 мм**



**Заполнение 50 мм**



**Заполнение 52 мм**



**КОМПЛЕКТАЦИЯ**

- Уплотнитель стойки - ТПУ-6002
- Уплотнитель ригеля - ТПУ-6001
- Уплотнитель прижима - ТПУ-007ММ

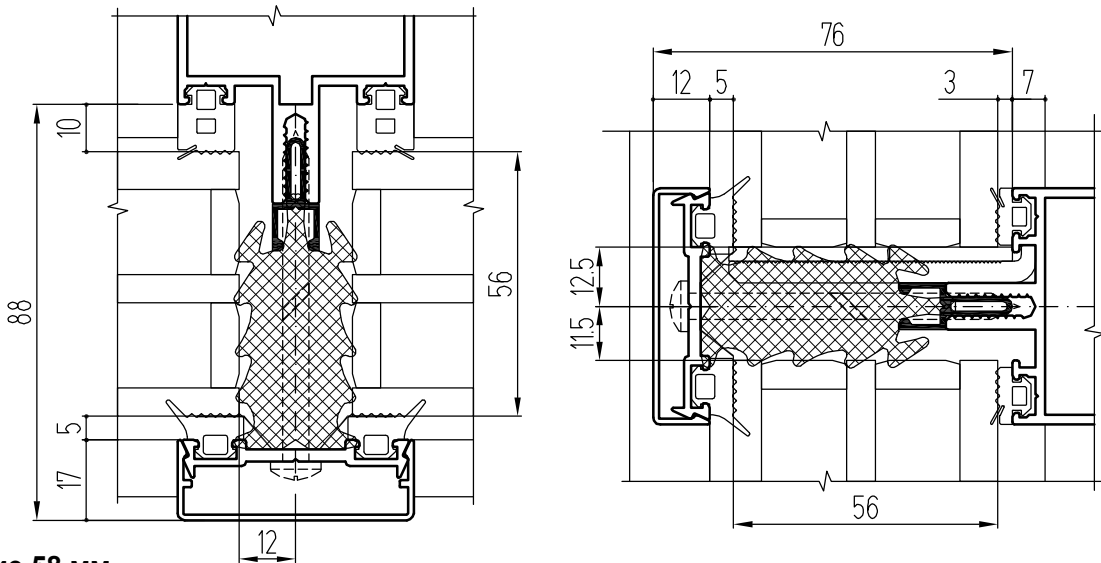
**Примечание:**

Фиксирующие подкладки с термовставкой 530.121 не используются.

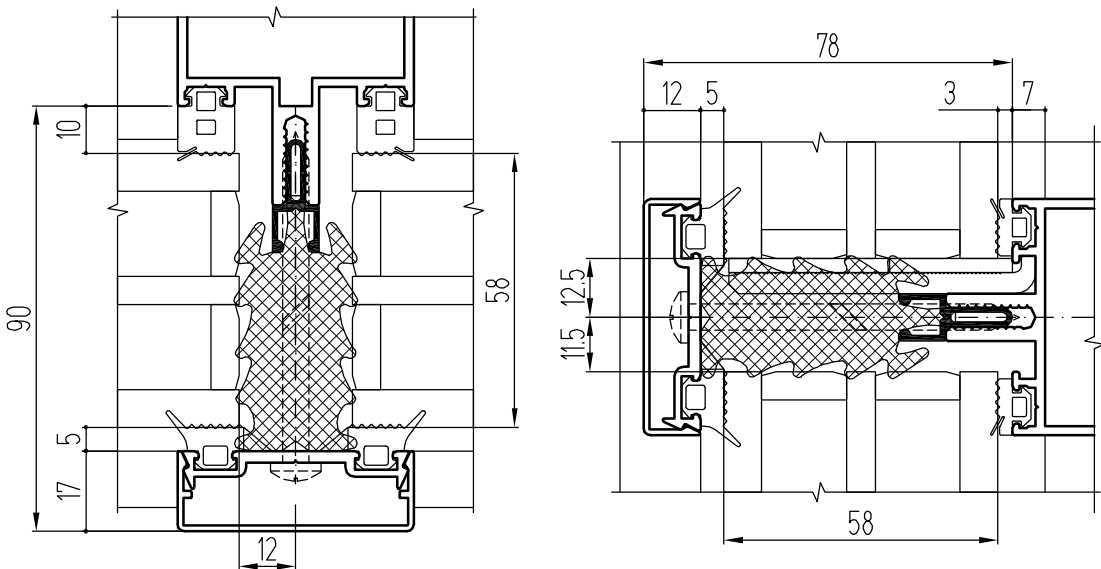
Толщ. заплн., мм	Термо-вставка	Прижим	Крышка стойки	Крышка ригеля	Подкладка опорная	Винт под подкладку	Винт держателя
48	Adifoam 530.082	КП45313-2	КП45310	КП45309	КПС 757 ТПУ-017-04 (2 шт.)	BC 5,5x80 A2 DIN7504-K	BC 5,5x60 A2 DIN7981
50	Adifoam 530.082	КПС 758	КП45310	КП45309	КПС 757 ТПУ-017-04 (2 шт.)	BC 5,5x80 A2 DIN7504-K	BC 5,5x60 A2 DIN7981
52	Adifoam 530.082	КПС 575	КП45310	КП45309	КПС 757 ТПУ-017-04 (2 шт.)	BC 5,5x80 A2 DIN7504-K	BC 5,5x60 A2 DIN7981

**Сечения с применением термовставки из вспененного полиэтилена  
Adifoam 530.121 фирмы ADITIM**

**Заполнение 56 мм**



**Заполнение 58 мм**



**КОМПЛЕКТАЦИЯ**

Уплотнитель стойки - ТПУ-6002

Уплотнитель ригеля - ТПУ-6001

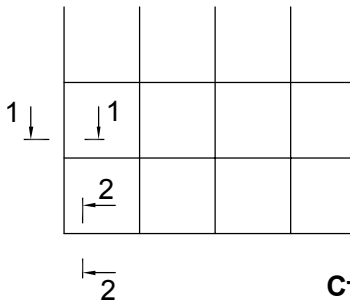
Уплотнитель прижима - ТПУ-007ММ

**Примечание:**

Фиксирующие подкладки с термовставкой 530.121 не используются.

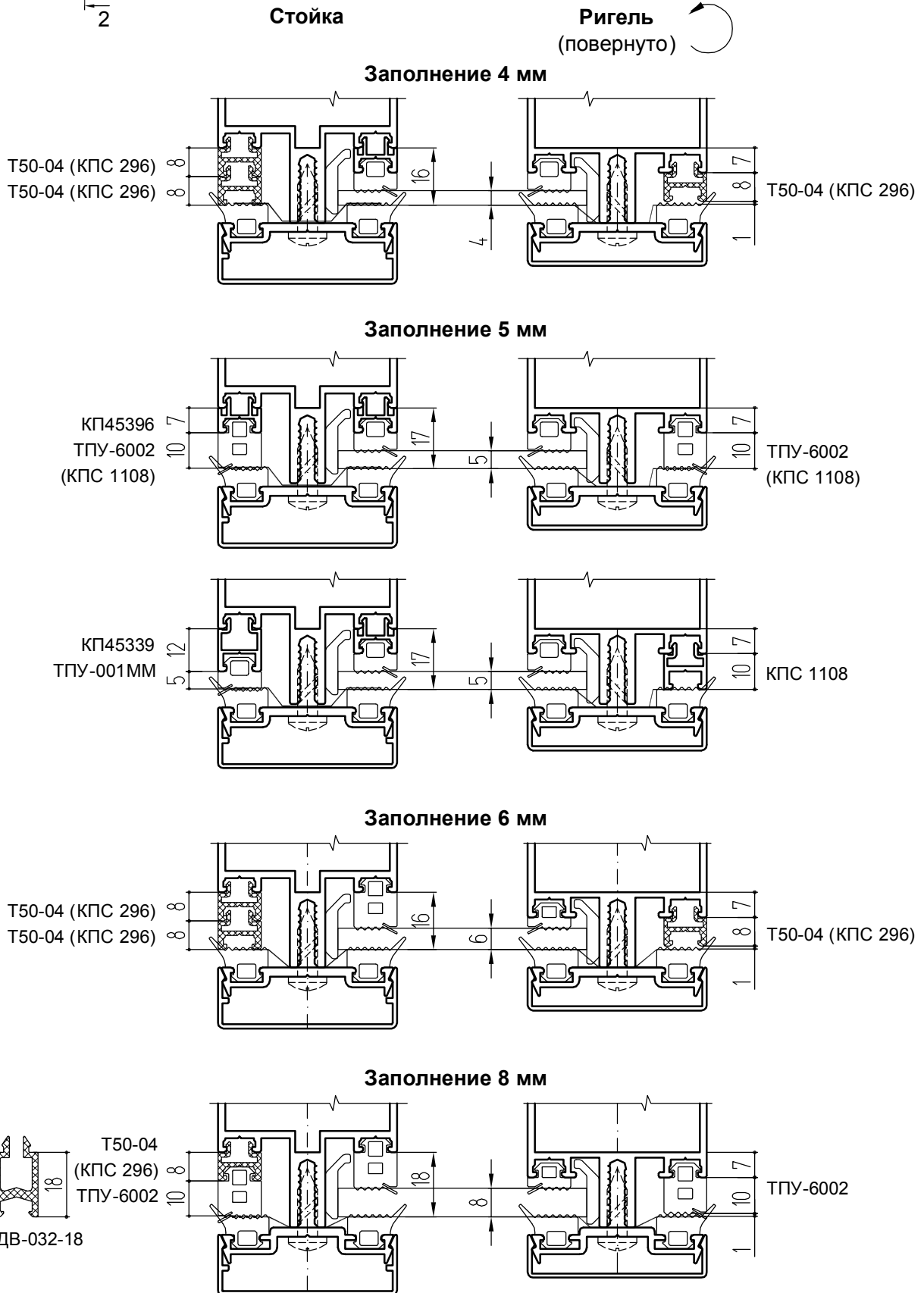
Толщ. заплн., мм	Термовставка	Прижим	Крышка стойки	Крышка ригеля	Подкладка опорная	Винт под подкладку	Винт держателя
56	Adifoam 530.121 T50-03	КПС 917	КП45310	КП45309	КПС 954 ТПУ-017-06 ТПУ-017-04	ВС 5,5x90 A2 DIN7504-К	ВС 5,5x70 A2 DIN7981
58	Adifoam 530.121 T50-03	КП45313-2	КП45310	КП45309	КПС 954 ТПУ-017-06 ТПУ-017-04	ВС 5,5x90 A2 DIN7504-К	ВС 5,5x70 A2 DIN7981

## СЕЧЕНИЯ КРАЙНИХ СТОЕК И РИГЕЛЕЙ



### Примечание:

- Обозначены только комплектующие, дополняющие стандартную конструкцию;
- при выборе доборной термовставки можно использовать любой аналог, указанный в разделе "Комплектующие"





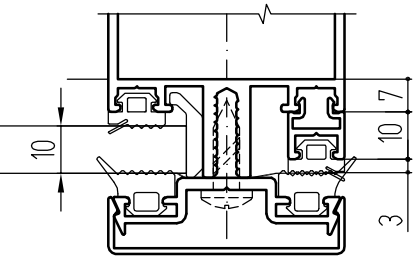
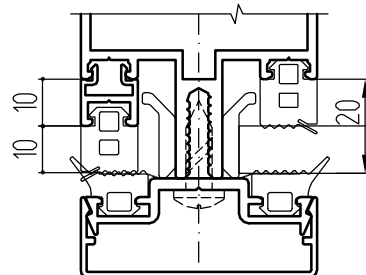
Стойка

Ригель  
(повернуто)



Заполнение 10 мм

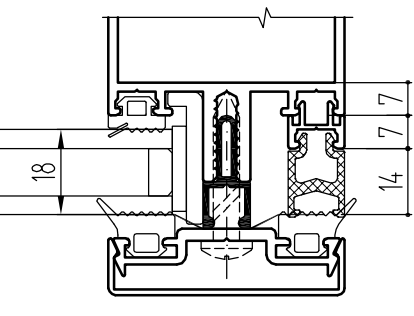
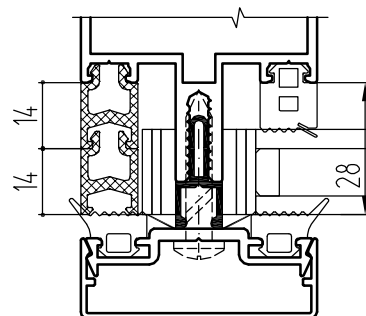
КПС 1108  
ТПУ-6002



КПС 1108  
ТПУ-6001

Заполнение 18 мм

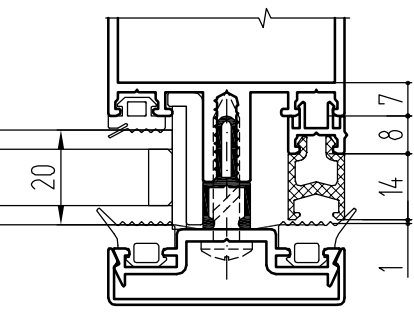
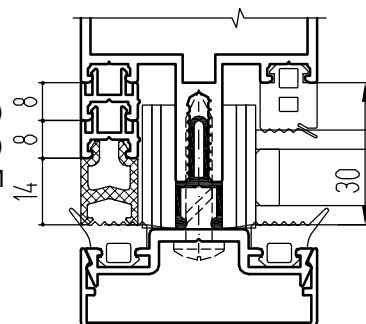
СП-14М  
(ДВ-032-14)  
2 шт.



КП45396 (СП-07М)  
СП-14М (ДВ-032-14)

Заполнение 20 мм

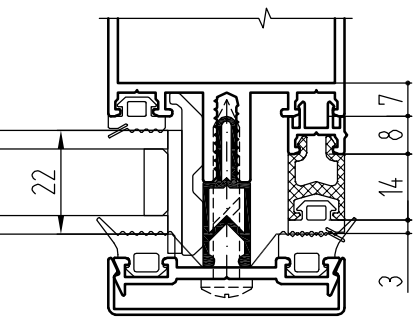
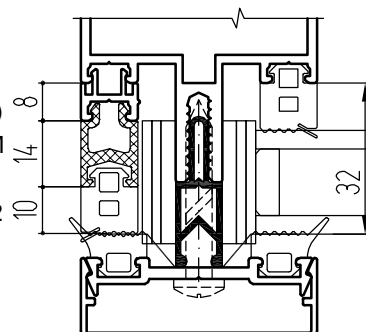
КПС 296 (Т50-04)  
КПС 296 (Т50-04)  
СП-14М



КПС 296 (Т50-04)  
СП-14М (ДВ-032-14)

Заполнение 22 мм

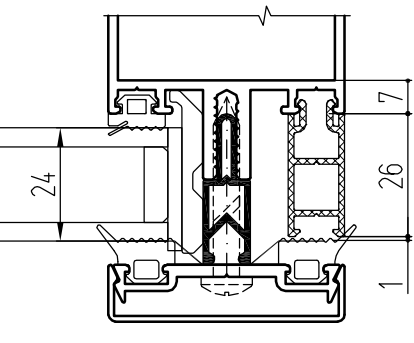
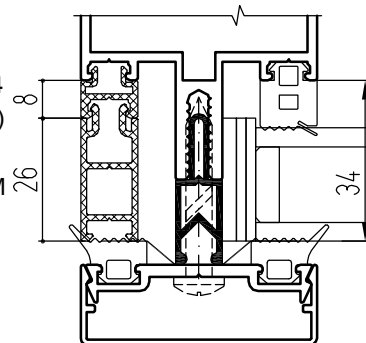
КПС 296 (Т50-04)  
СП-14М  
ТПУ-6002



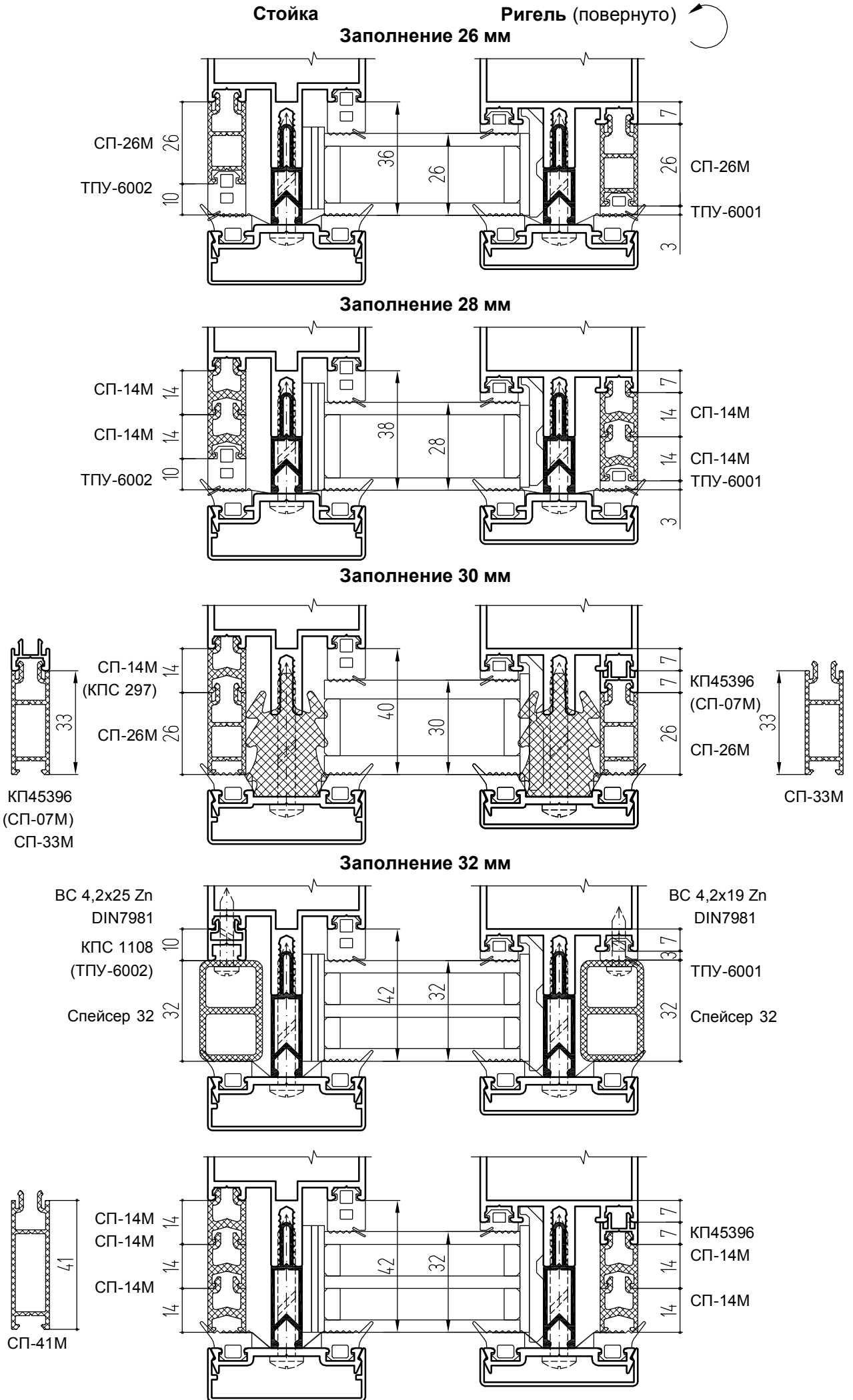
КП45396  
СП-14М (ДВ-032-14)  
ТПУ-6001

Заполнение 24 мм

Т50-04  
(КПС 296)  
СП-26М  
СП-33М



СП-26М (ДВ-032-26)



Стойка

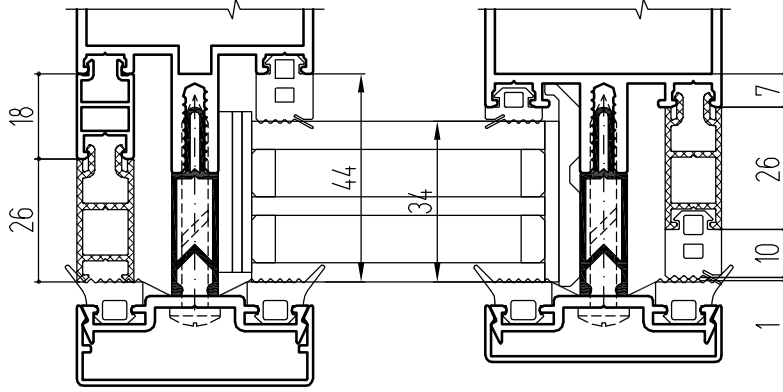
Ригель  
(повернуто)



Заполнение 34 мм

КПС 1109  
(ДВ-032-18)

СП-26М  
(ДВ-032-26)

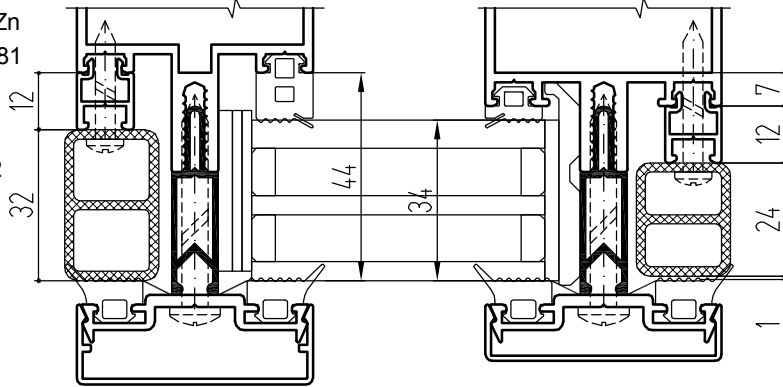


СП-26М  
ТПУ-6002  
(КПС 1108)

ВС 4,2x25 Zn  
DIN7981

КП45339

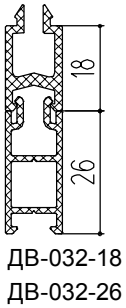
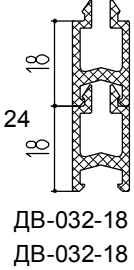
СП 32



ВС 4,2x32 Zn  
DIN7981

КП45339

Спейсер 24



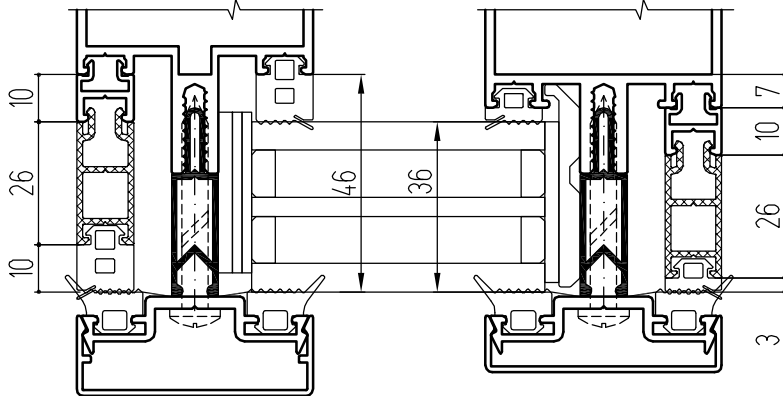
ДВ-032-18  
ДВ-032-26

Заполнение 36 мм

КПС 1108

СП-26М

ТПУ-6002



КПС 1108

СП-26М

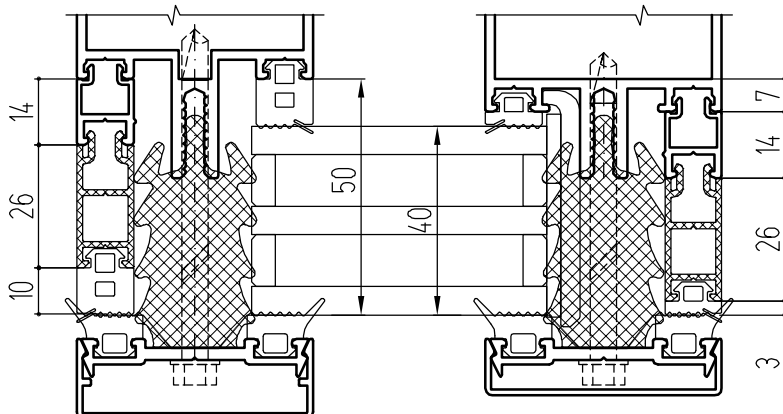
ТПУ-6001

Заполнение 40 мм

КПС 297

СП-26М

ТПУ-6002



КПС 297

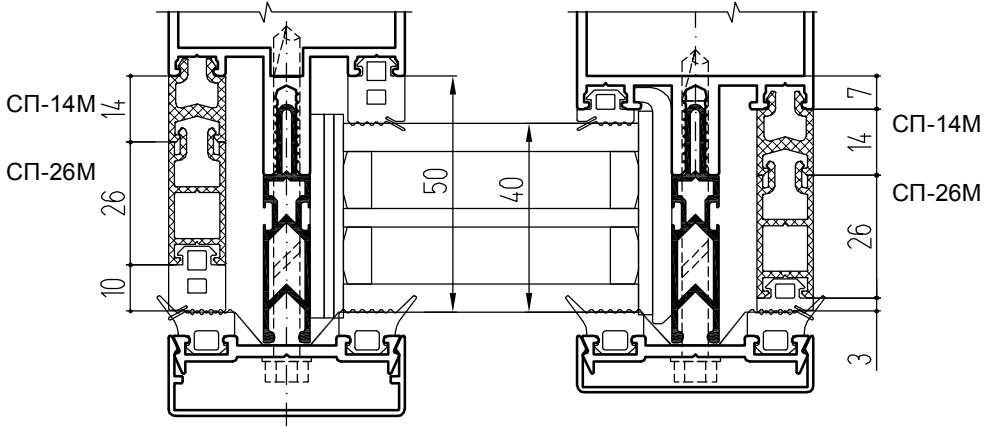
СП-26М

ТПУ-6001

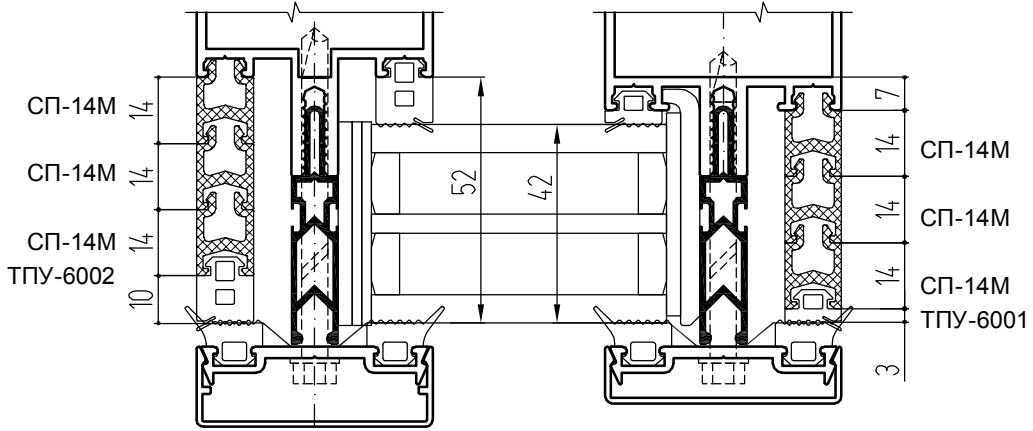
Стойка

Ригель  
(повернуто)

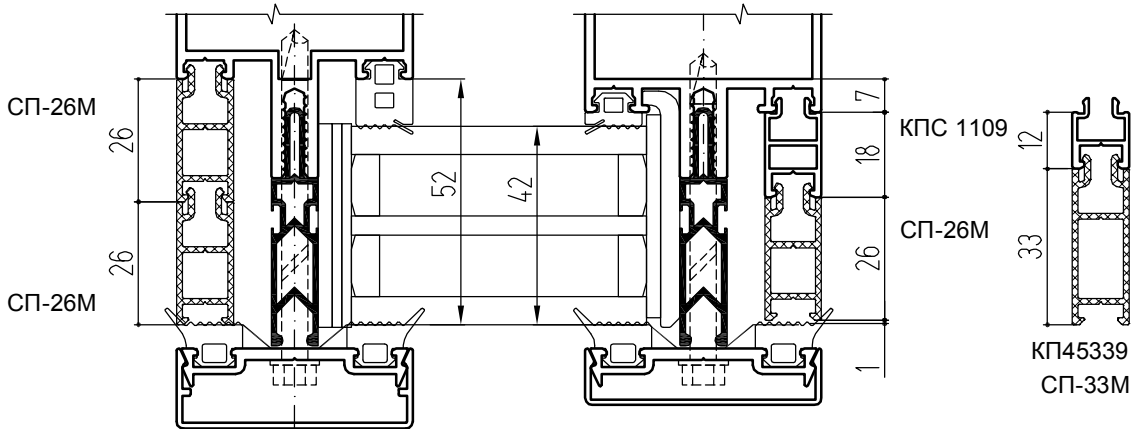
Заполнение 40 мм



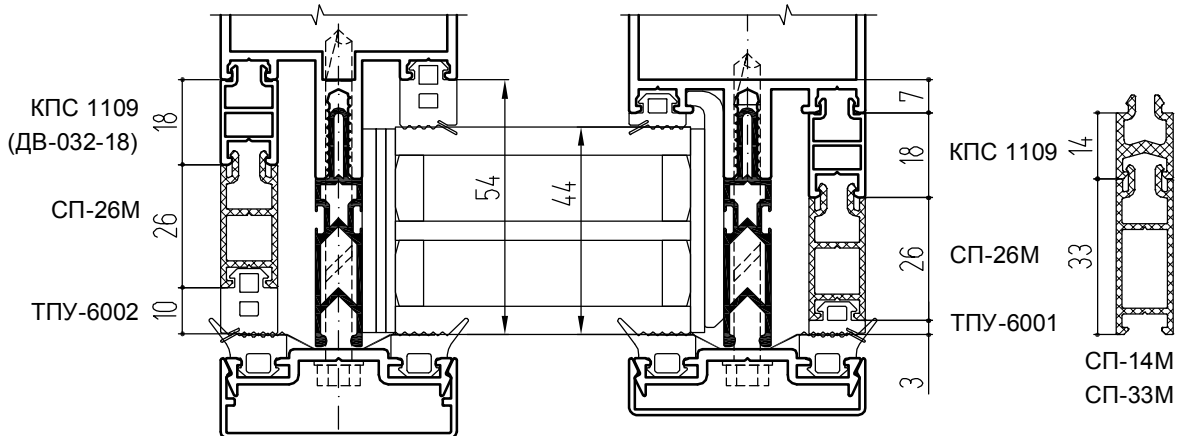
Заполнение 42 мм



Заполнение 42 мм



Заполнение 44 мм

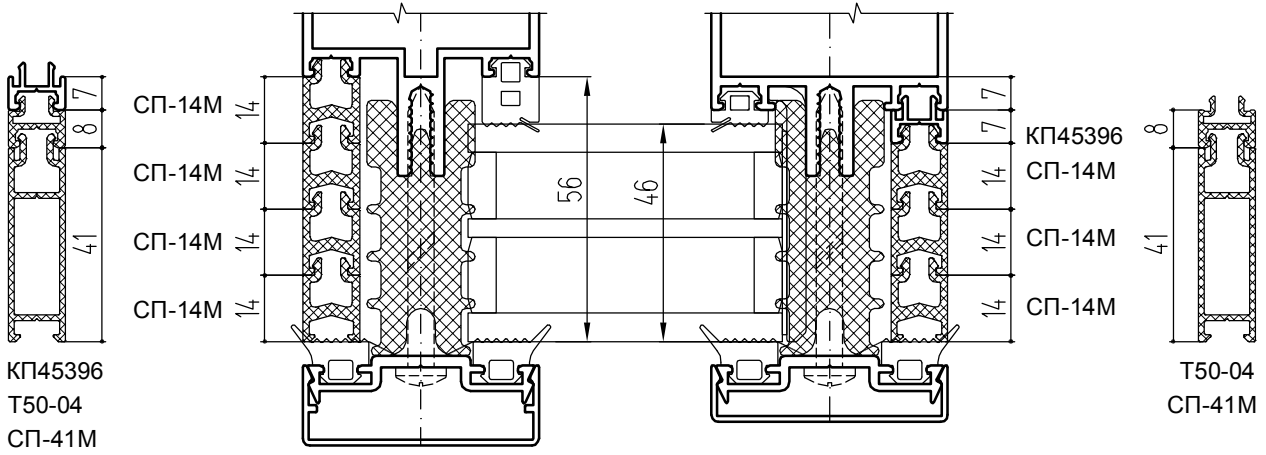


Стойка

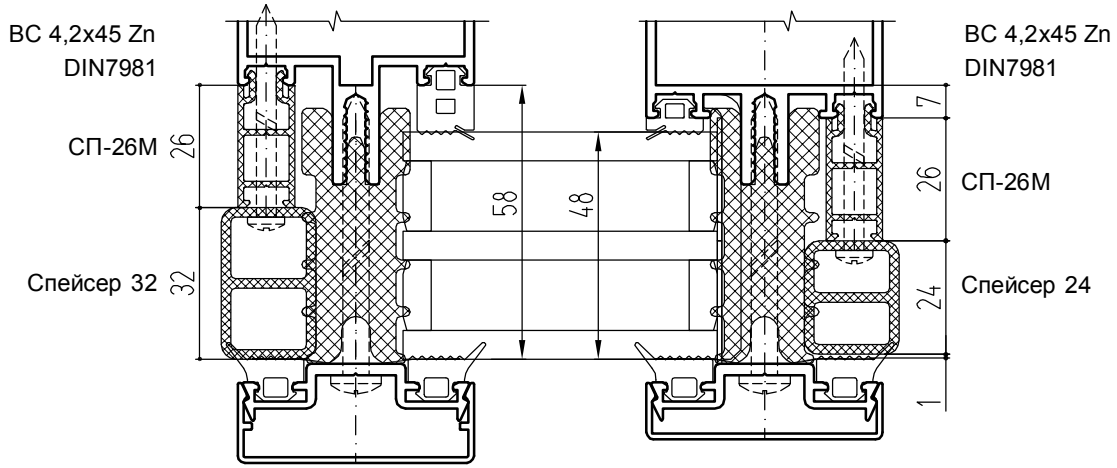
Ригель (повернуто)



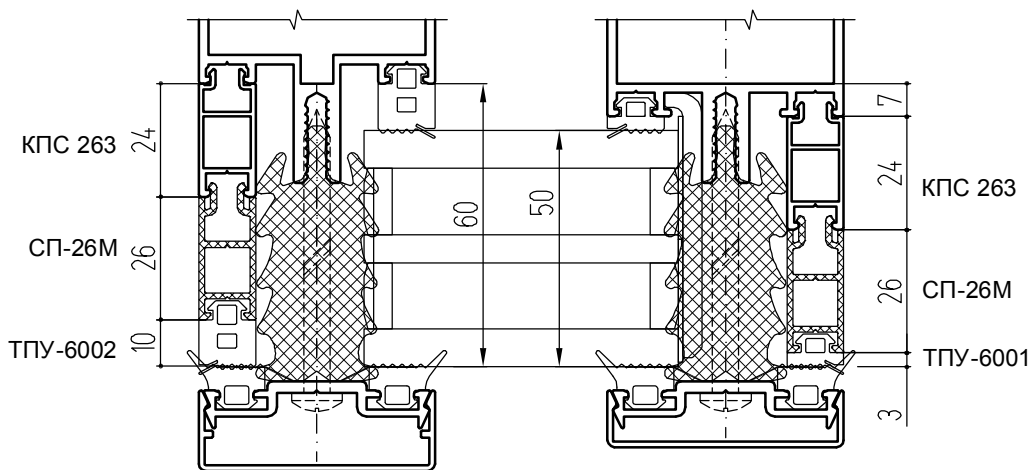
Заполнение 46 мм



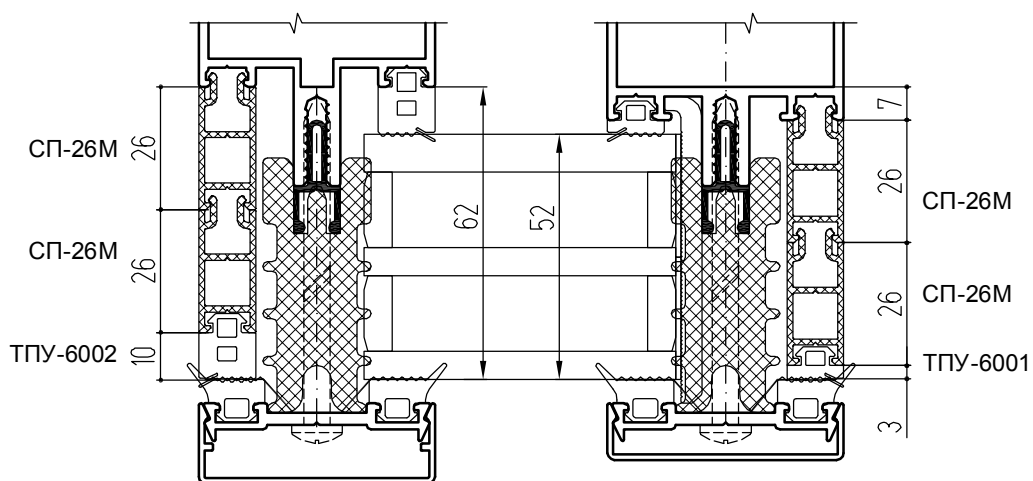
Заполнение 48 мм



Заполнение 50 мм



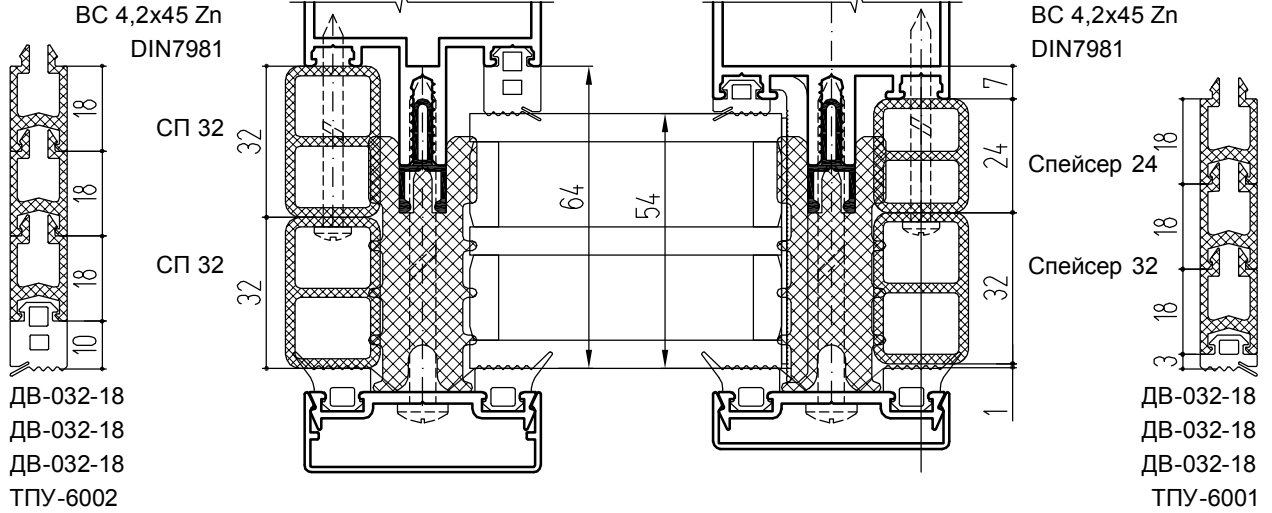
Заполнение 52 мм



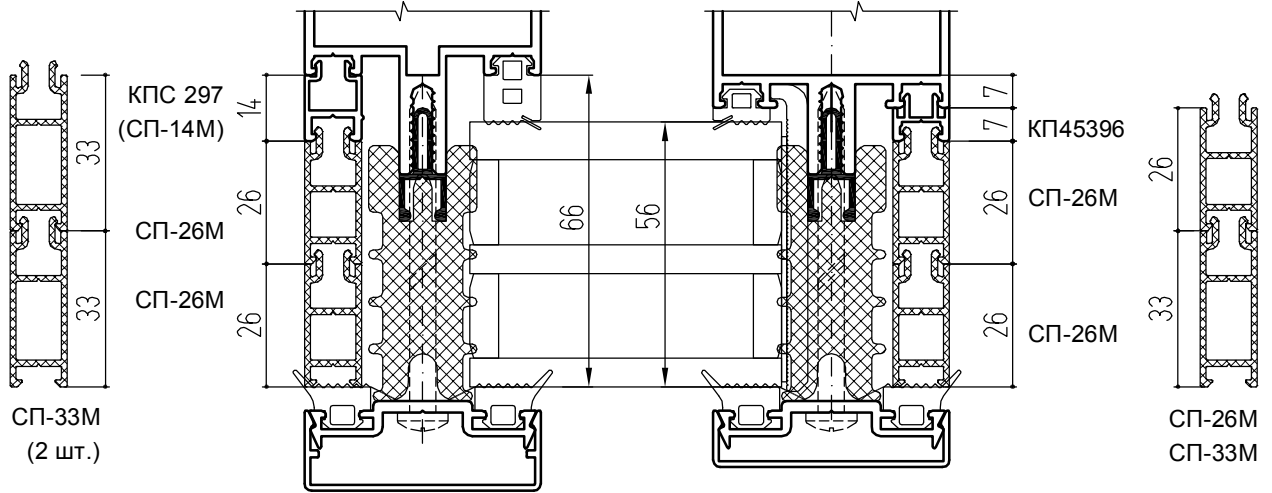
Стойка

Ригель  
(повернуто)

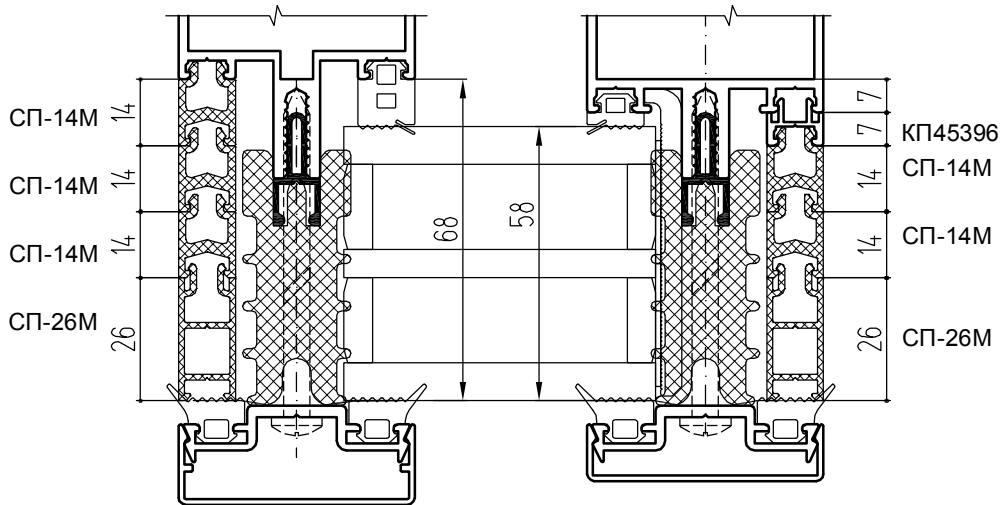
Заполнение 54 мм



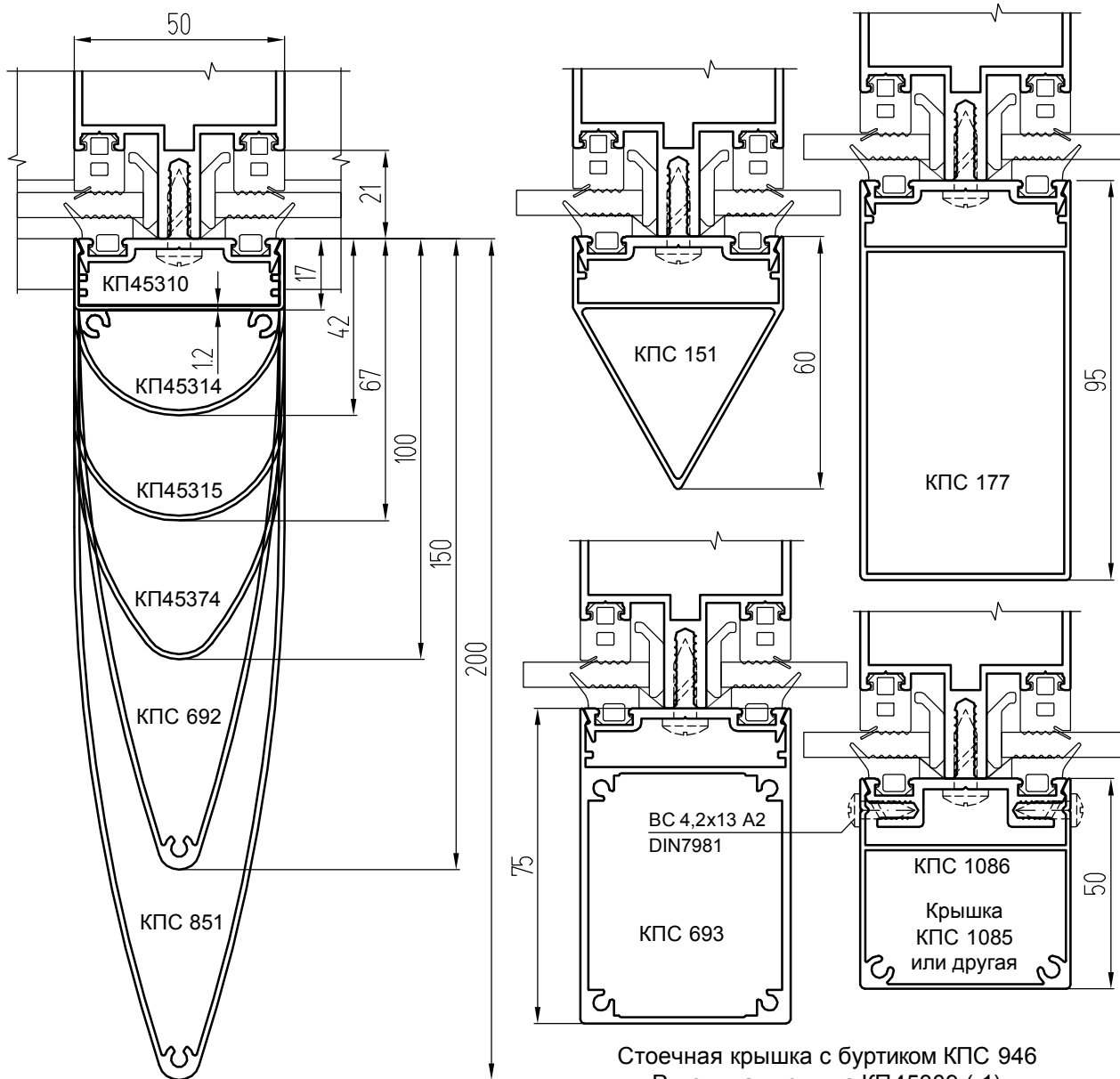
Заполнение 56 мм



Заполнение 58 мм

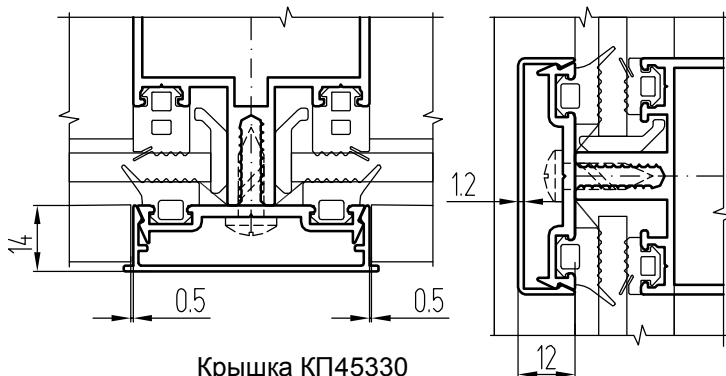
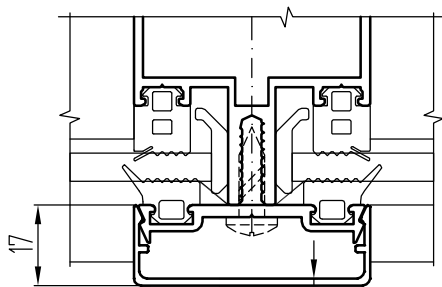


## ПРИМЕНЕНИЕ ДЕКОРАТИВНЫХ КРЫШЕК



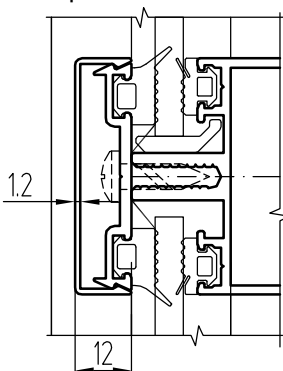
Сточная крышка с буртиком КПС 946  
Ригельная крышка КП45309 (-1)

**Крышка КП45310-1**

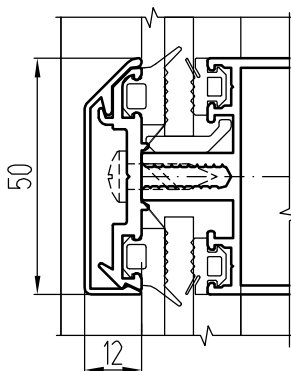
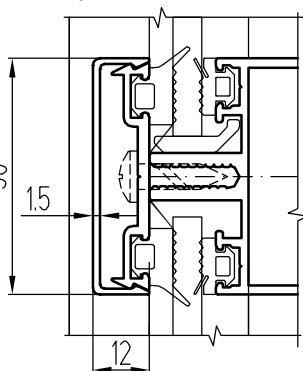


**Крышка КП45330  
Прижим КП45329**

**Крышка КП45309**



**Крышка КП45309-1**

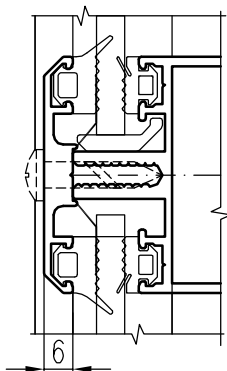
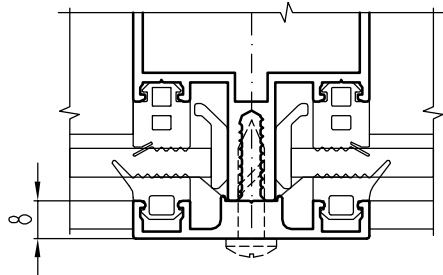


**Примечания:**

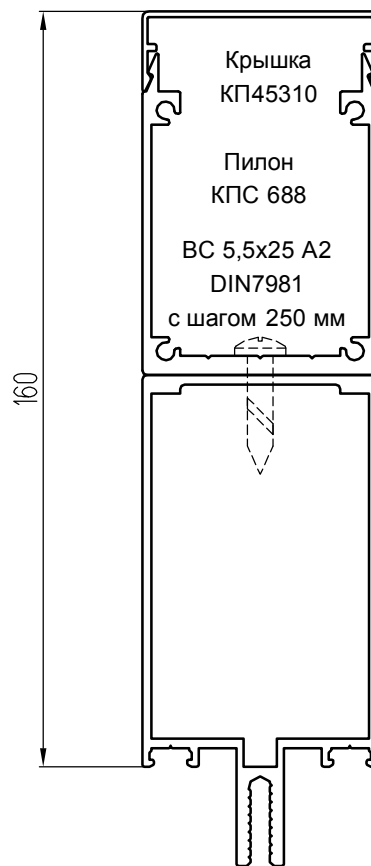
1. Любые пилонные крышки можно крепить на винты с прижимом КПС 1086.
2. Крышку КПС 946 монтировать после установки ригельных крышек. Ригельные крышки режутся на 1 мм короче номинала.

## ПРИМЕНЕНИЕ ДЕКОРАТИВНЫХ ПРИЖИМОВ (с видимыми винтами)

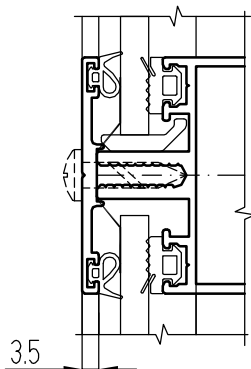
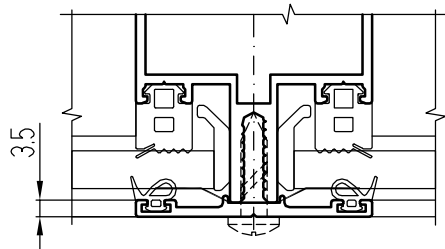
Стойечный прижим КП45331  
Ригельный прижим КП45332  
BC 5,5x25 A2 DIN 7981



Усиление стоек витража при  
помощи внутреннего пилона  
КПС 688



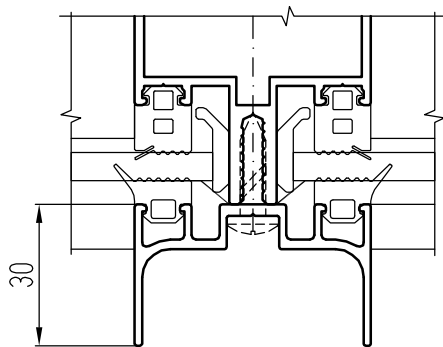
Стойечный прижим КПС 904  
Ригельный прижим КПС 904  
BC 5,5x22 A2 DIN 7981



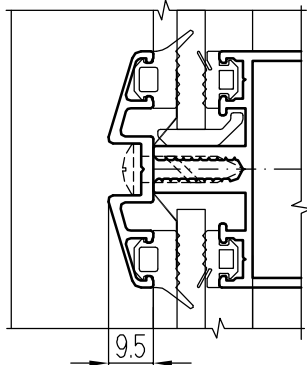
**Примечания:**

1. Уплотнитель прижима КПС 904 только КПУ-19-1.
2. Толщина заполнения увеличивается на 2 мм.

Имитация стального фасада  
стойечный прижим КПС 940  
BC 5,5x22 A2 DIN 7981

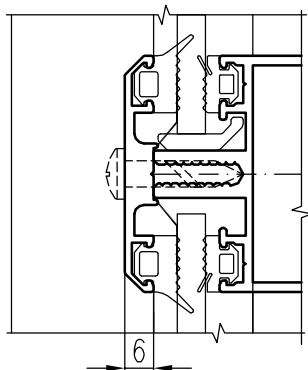


Прижим КПС 939

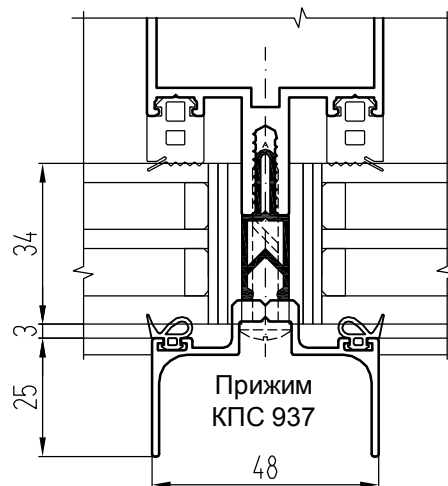
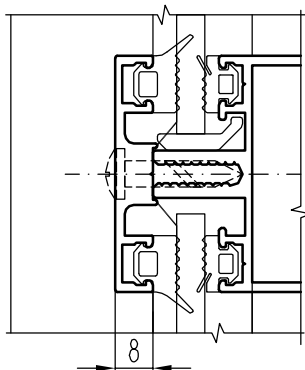


Варианты ригельных прижимов, применяемых  
со стойечным прижимом КПС 940

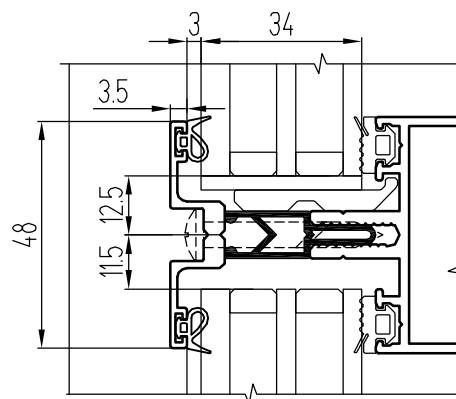
Прижим КП45332



Прижим КП45331



Прижим КПС 936





## СОЧЕТАНИЯ РАЗНЫХ ЗАПОЛНЕНИЙ

**Примечание:** необходимо определить разницу между толщинами заполнений. По стандартной схеме выполнять фрагменты с большей толщиной. Для меньшей толщины применять дополнительные комплектующие, указанные в таблице.

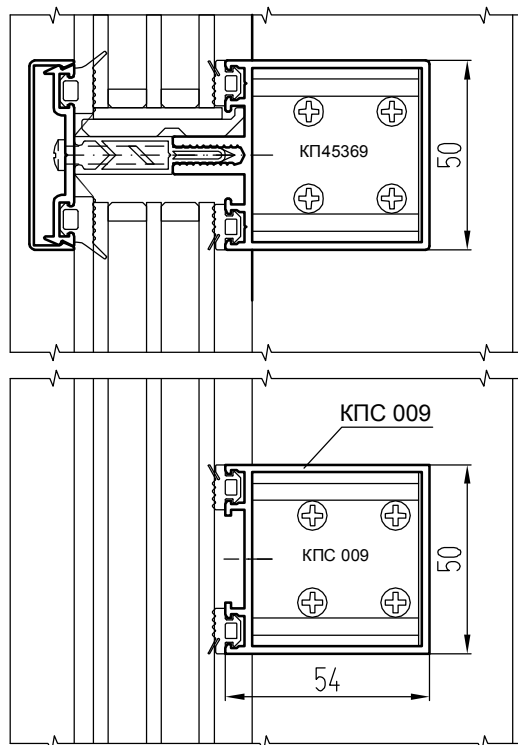
	ДОПОЛНИТЕЛЬНЫЕ КОМПЛЕКТУЮЩИЕ		ПРИМЕРЫ СЕЧЕНИЙ	
	Стойка	Ригель	Стойка	Ригель
РАЗНИЦА ТОЛЩИН ЗАПОЛНЕНИЙ, ММ	2	КП45396 ТПУ-001ММ (вместо ТПУ-6002)	ТПУ-001ММ вместо ТПУ-6001)	
	4	К большему заполнению КПС 296, к меньшему - КП45339, штапик заменяется на больший	К большему заполнению КПС 296, к меньшему - КП45339, штапик заменяется на больший	
	6	К большему заполнению КПС 296, к меньшему - КПС 297, штапик заменяется на больший	К большему заполнению КПС 296, к меньшему - КПС 297, штапик заменяется на больший	
	8	КПС 296	КПС 296	
	10	КПС 1108	КПС 1108	
	12	КП45339	КП45339	
	14	КПС 297	КПС 297	
	18	КПС 1109	КПС 1109	
	16	КПС 296x2	КПС 296x2	
	20	КПС 1108x2 или КП45339 + КПС 296	КПС 1108x2 или КП45339 + КПС 296	
	22	КП45339 + КПС 1108 или КПС 296+ КПС 297	КП45339 + КПС 1108 или КПС 296+ КПС 297	
	24	КПС 263 или КПС 297x2	КПС 263 или КПС 297x2	
	26	КПС 297+ КП45339 или КПС 1109 + КПС 296	КПС 297+ КП45339 или КПС 1109 + КПС 296	
	28	КПС 297x2 или КПС 1109 + КПС 1108	КПС 297x2 или КПС 1109 + КПС 1108	
	30	КПС 1109 + КП45339 или КПС 1108x3	КПС 1109 + КП45339 или КПС 1108x3	
32	КПС 1109 + КПС 297 или КПС 263 + КПС 296	КПС 1109 + КПС 297 или КПС 263 + КПС 296		
34	КПС 263 + КПС 1108	КПС 263 + КПС 1108		
36	КПС 1109x2 или КПС 263 + КП45339 или КП45339 x 3	КПС 1109x2 или КПС 263 + КП45339 или КП45339 x 3		

### СОЧЕТАНИЯ РАЗНЫХ ЗАПОЛНЕНИЙ

**Примечание:** необходимо определить разницу между толщинами заполнений. По стандартной схеме выполнять фрагменты с большей толщиной. Для меньшей толщины применять дополнительные комплектующие, указанные в таблице.

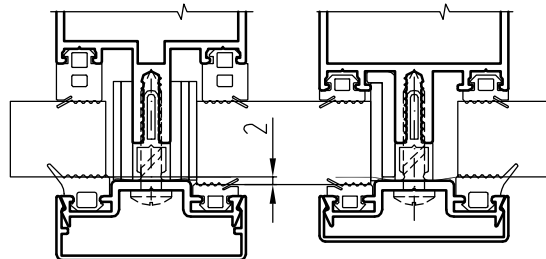
	ДОПОЛНИТЕЛЬНЫЕ КОМПЛЕКТУЮЩИЕ		ПРИМЕРЫ СЕЧЕНИЙ	
	Стойка	Ригель	Стойка	Ригель
38	КПС 263 + КПС 297	КПС 263 + КПС 297		
40	КПС 263 + КПС 296x2	КПС 263 + КПС 296x2		
42	КПС 263 + КПС 1109 или КПС 297x3	КПС 263 + КПС 1109 или КПС 297x3		
44	КПС 263 + КПС 1108x2 или КПС 1109x2 + КПС 296	КПС 263 + КПС 1108x2 или КПС 1109x2 + КПС 296		
46	КПС 1109x2 + КПС 1108 или КПС 297x2 + КПС 1109	КПС 1109x2 + КПС 1108 или КПС 297x2 + КПС 1109		
48	КПС 263x2 или КПС 1108x2 + КПС 297x2	КПС 263 x2 или КПС 1108x2 + КПС 297x2		
50	КПС 297 + КПС 1109x2	КПС 297 + КПС 1109x2		
52	КПС 263 + КПС 297x2	КПС 263 + КПС 297x2		
54	КПС 1109 x3	КПС 1109 x3		

#### Применение фальшригеля КПС 009 для усиления стеклопакетов больших размеров

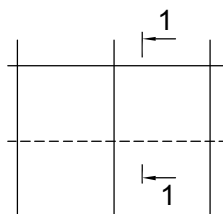


#### Примечания:

1. С целью увеличения толщины заполнения во фрагменте витража на 2 мм в этих проемах можно заменить уплотнитель прижима (внешний) ТПУ-001ММ (5 мм) на ТПУ-6001 (3 мм).



2. Состав дополнительных комплектующих не зависит от применяемых прижимов и крышек основного витража. Основным определяющим показателем является разница толщин заполнений.



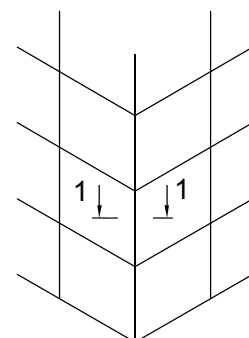
## ПОВОРОТЫ ВИТРАЖА

Сечения прямоугольных поворотов

Сечения поворотов на небольшой угол

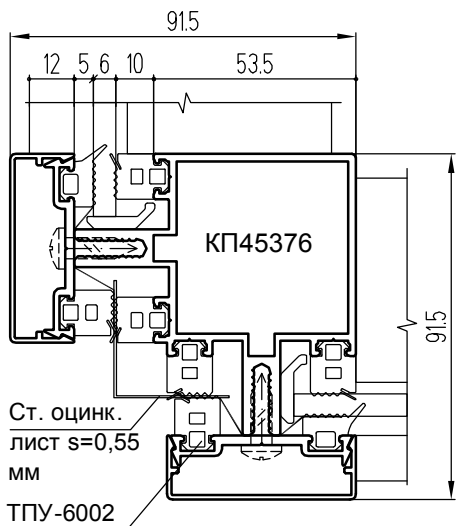
Сечения произвольных поворотов

Сечения наклонов витража

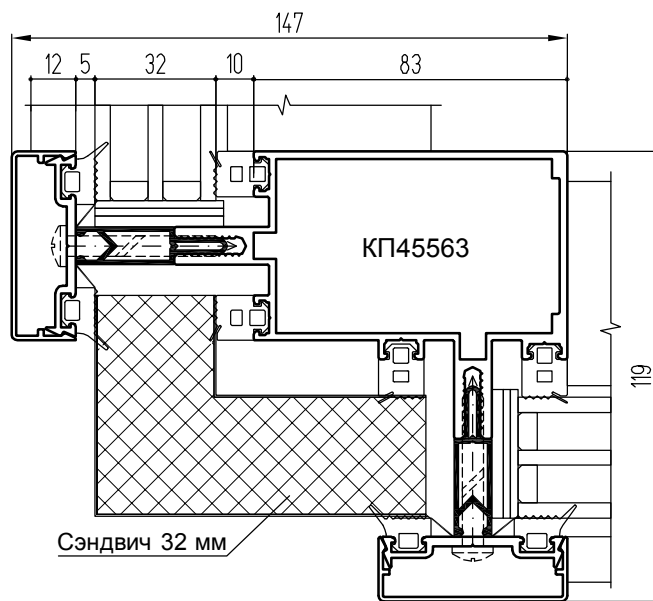
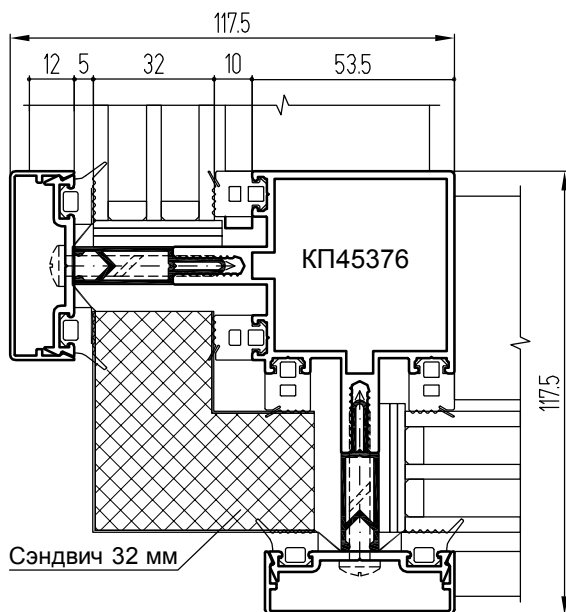
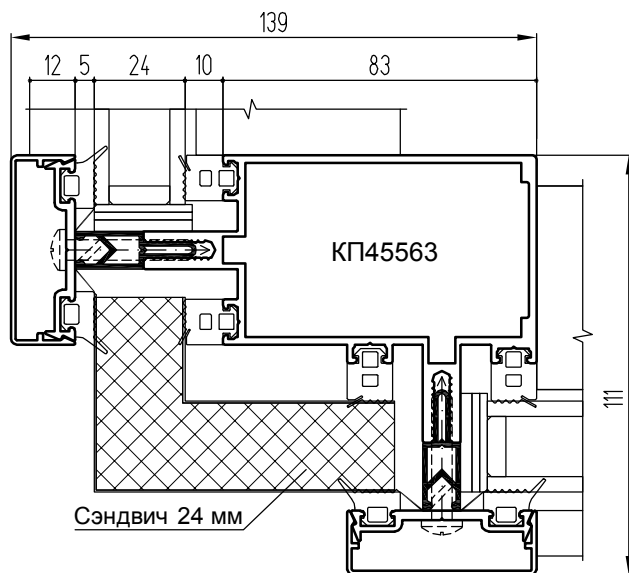
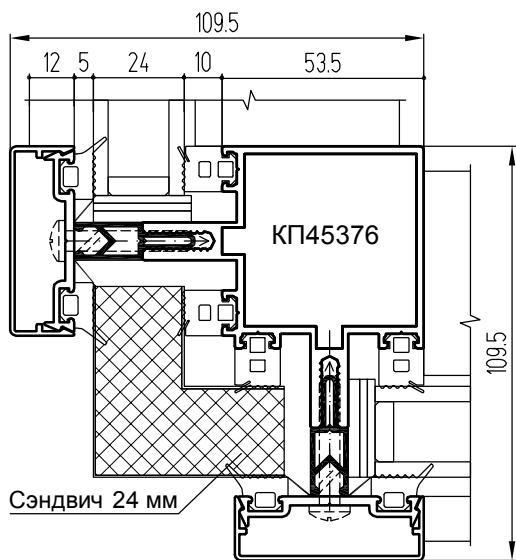
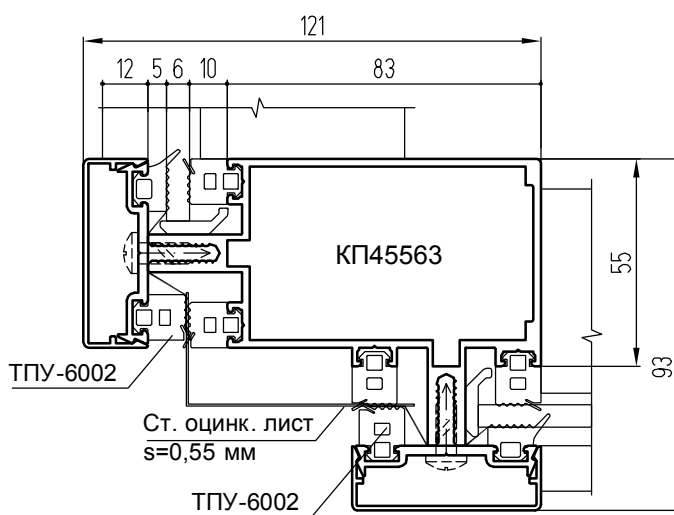


## СЕЧЕНИЯ ПРЯМОУГОЛЬНЫХ ПОВОРОТОВ

**Поворот через стойку КП45376**  
(на примере заполнений 6, 24 и 32 мм)



**Поворот через стойку КП45563**  
(на примере заполнений 6, 24 и 32 мм)

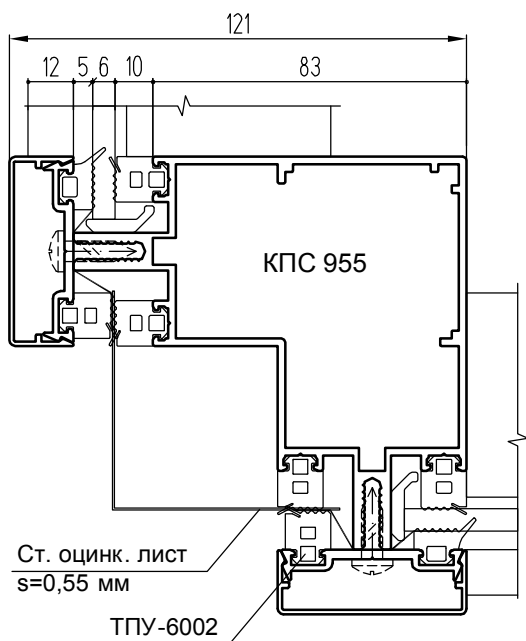


**Примечания:**

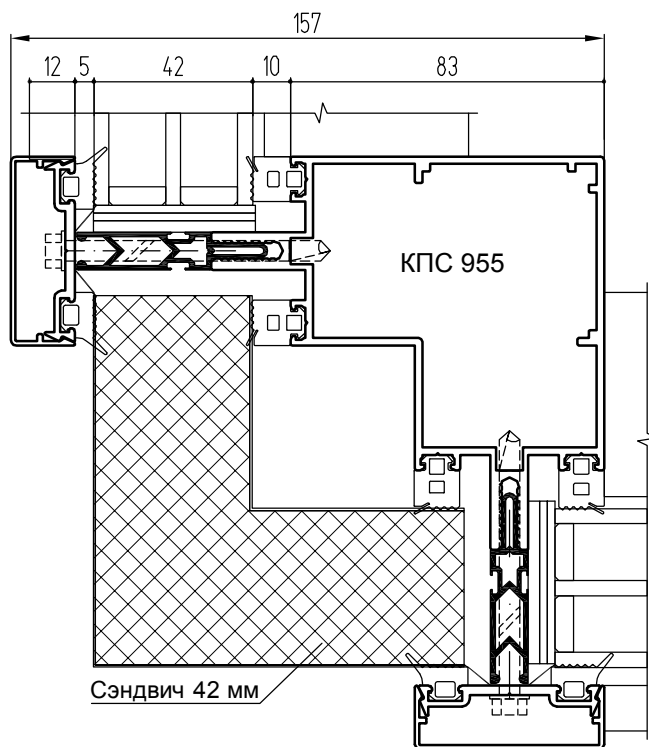
- Данные стойки можно использовать с любыми стандартными заполнениями.
- Во всех узлах стандартная комплектация с добавлением указанных комплектующих (утеплитель - в "теплых" конструкциях и оцинкованная сталь толщиной 0,55 мм - в "холодных").

## Прямоугольный поворот через стойку КПС 955 (на примере заполнений 6, 24, 32 и 42 мм)

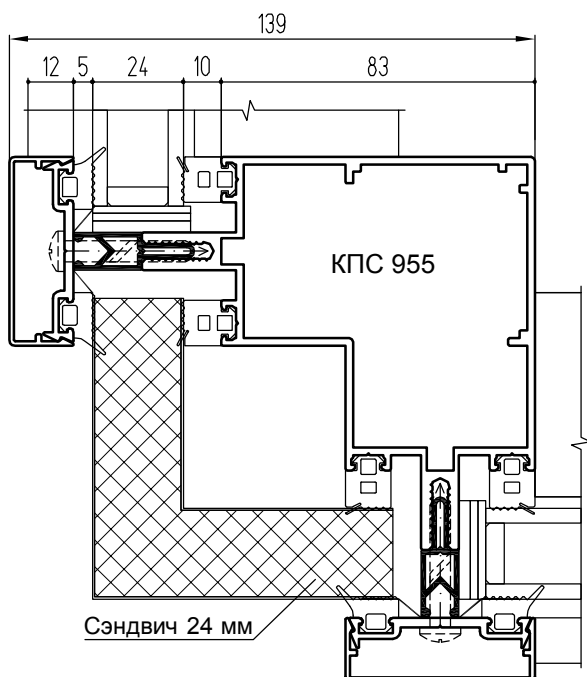
### Заполнение 6 мм



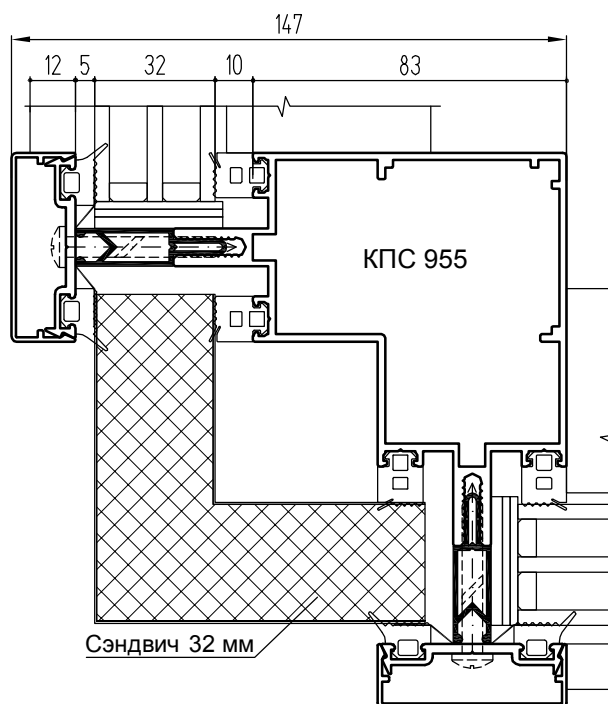
### Заполнение 42 мм



### Заполнение 24 мм



### Заполнение 32 мм

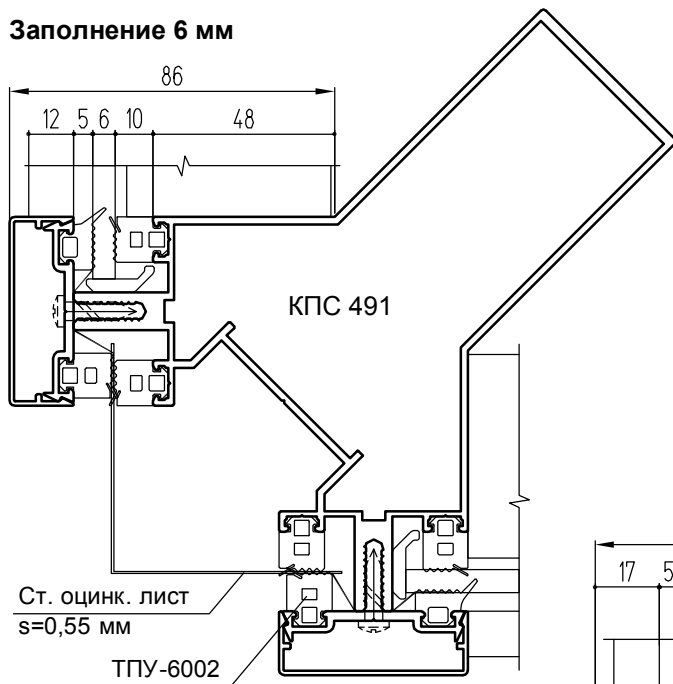


### Примечания:

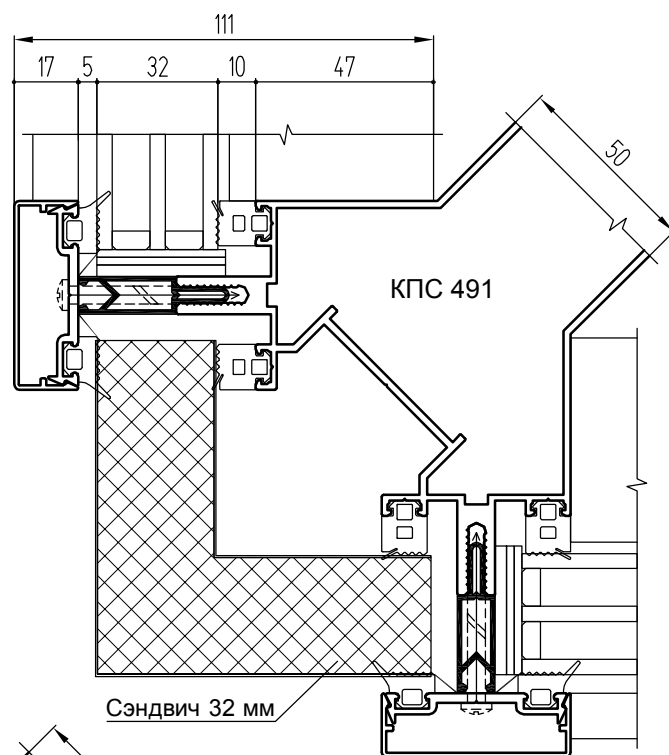
- Данные стойки можно использовать с любыми стандартными заполнениями.
- Во всех узлах стандартная комплектация с добавлением указанных комплектующих (утеплитель - в "теплых" конструкциях и оцинкованная сталь толщиной 0,55 мм - в "холодных").

**Прямоугольный поворот через стойку КПС 491**  
(на примере заполнений 6, 32 и 58 мм)

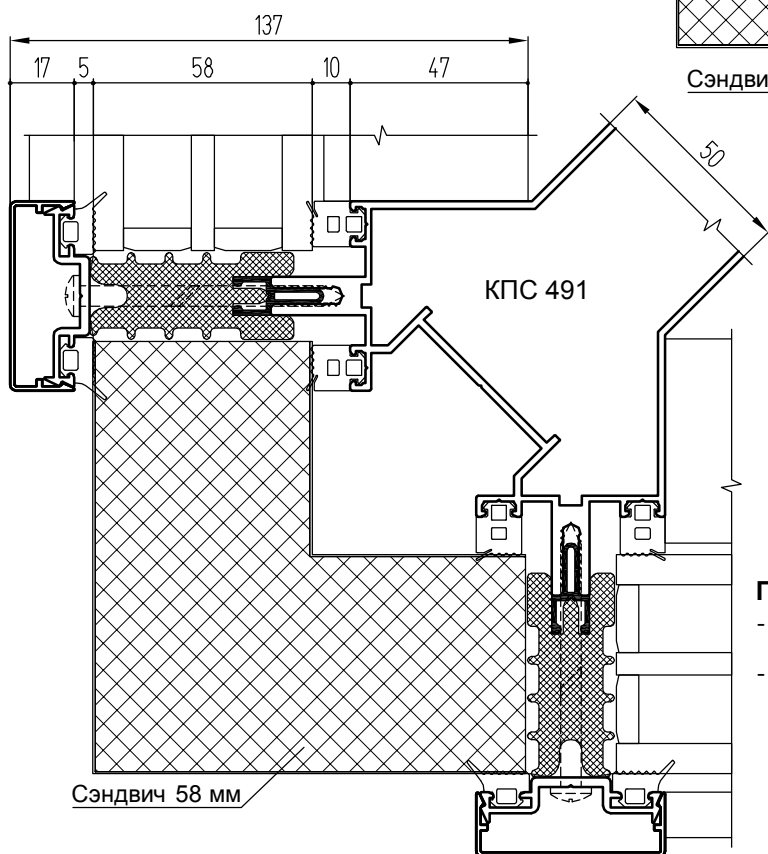
**Заполнение 6 мм**



**Заполнение 32 мм**



**Заполнение 58 мм**

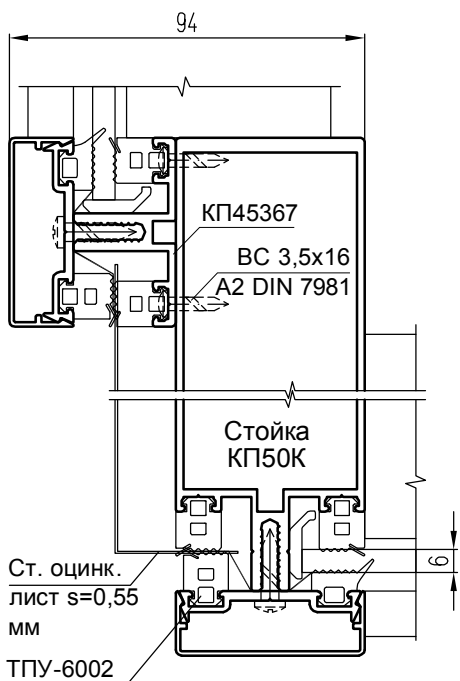


**Примечания:**

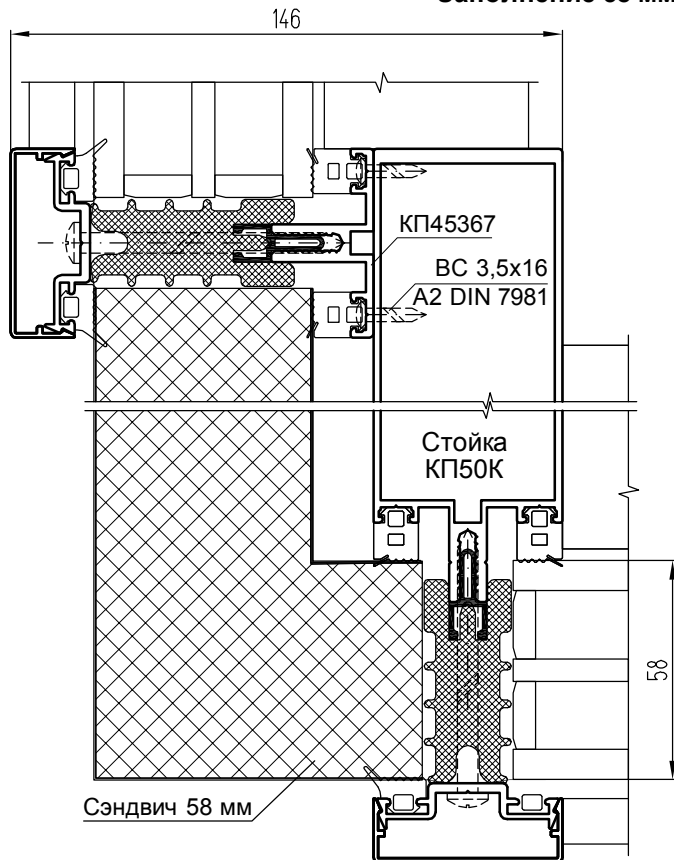
- Данные стойки можно использовать с любыми стандартными заполнениями.
- Во всех узлах стандартная комплектация с добавлением указанных комплектующих (утеплитель - в "теплых" конструкциях и оцинкованная сталь толщиной 0,55 мм - в "холодных").

**Применение профиля КП45367 для прямоугольного поворота витража**  
(на примере заполнений 6, 24, 32 и 58 мм)

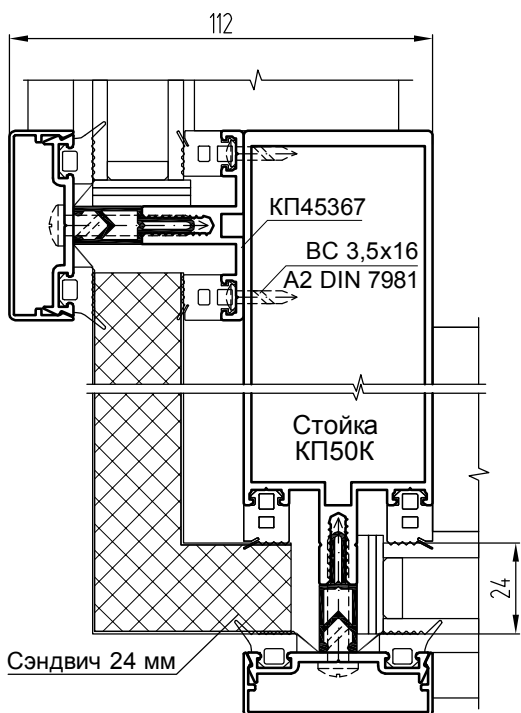
**Заполнение 6 мм**



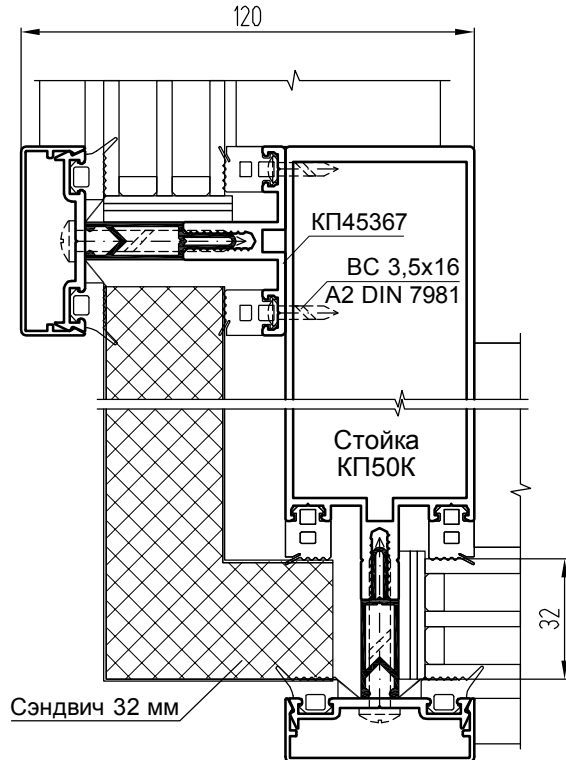
**Заполнение 58 мм**



**Заполнение 24 мм**



**Заполнение 32 мм**

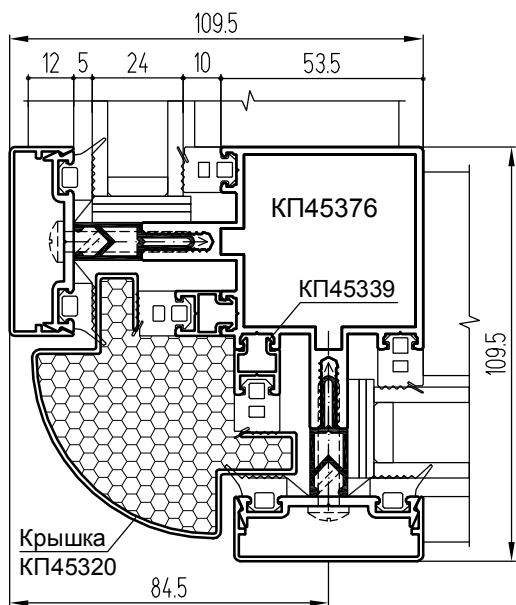


**Примечания:**

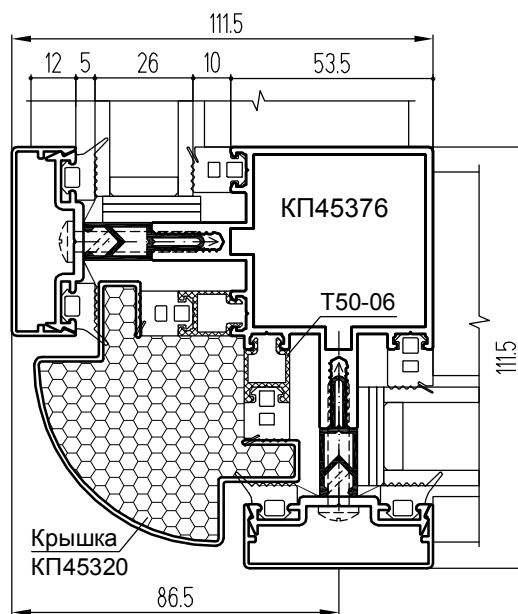
- Данные стойки можно использовать с любыми стандартными заполнениями.
- Во всех узлах стандартная комплектация с добавлением указанных комплектующих (утеплитель - в "теплых" конструкциях и оцинкованная сталь толщиной 0,55 мм - в "холодных").

## Применение декоративных угловых крышек КП45320, КП45321 и КП45483

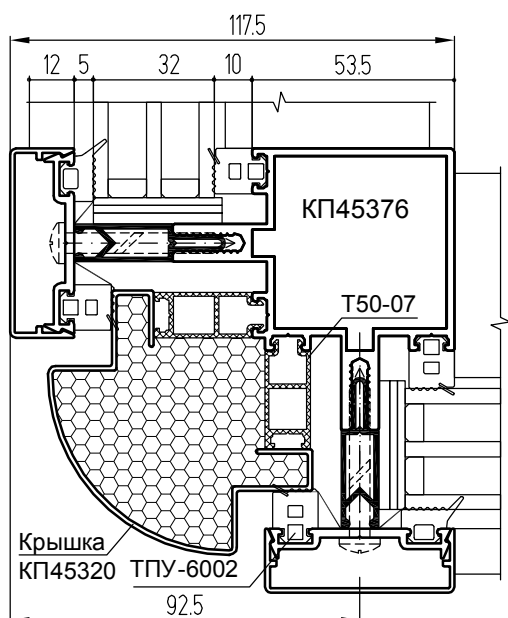
**Заполнение 24 мм**



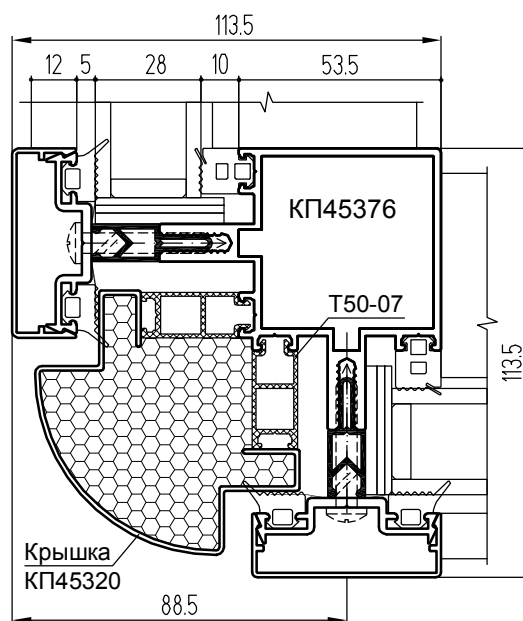
**Заполнение 26 мм**



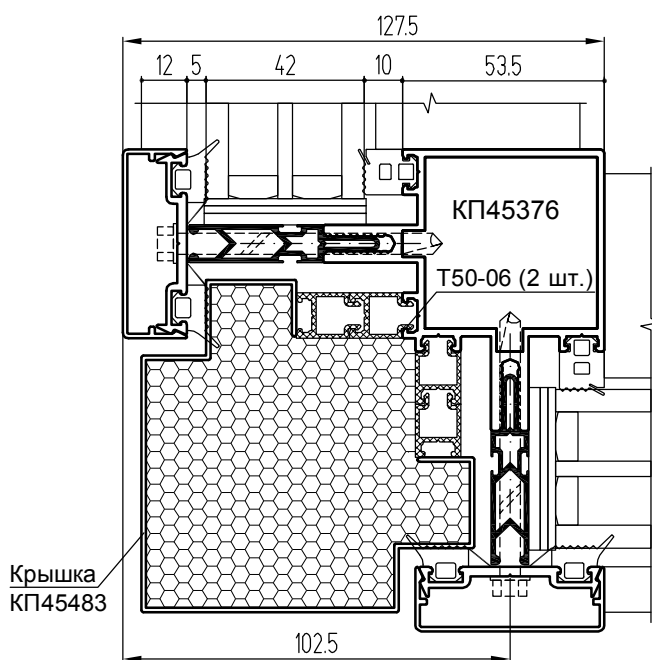
**Заполнение 32 мм**



**Заполнение 28 мм**



**Заполнение 42 мм**



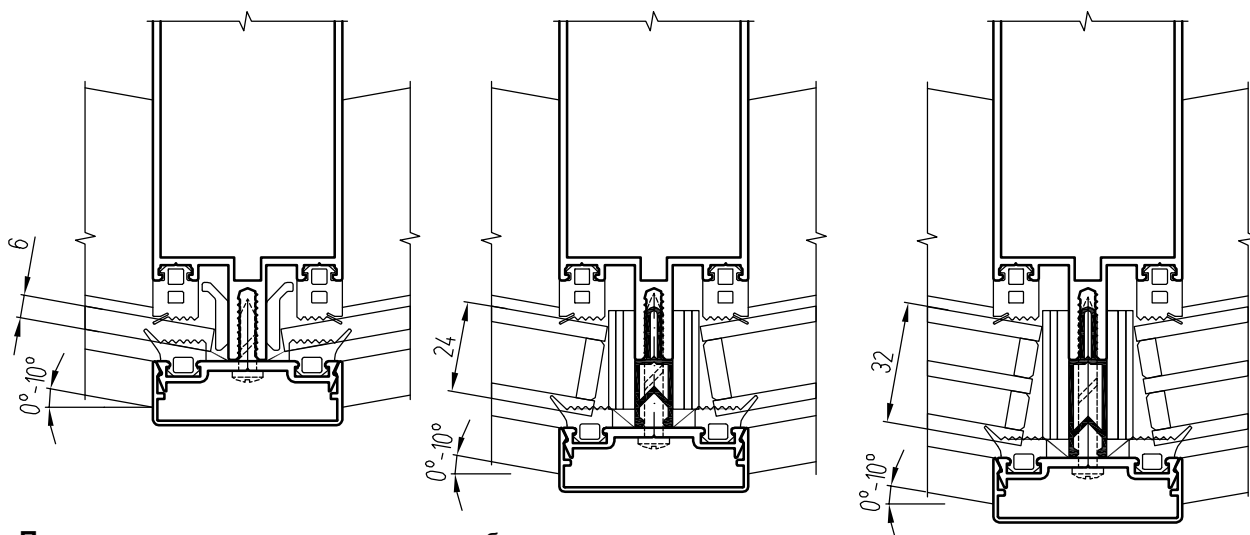
**Примечания:**

- При выполнении "теплого" витража полость крышки заполняется утеплителем.



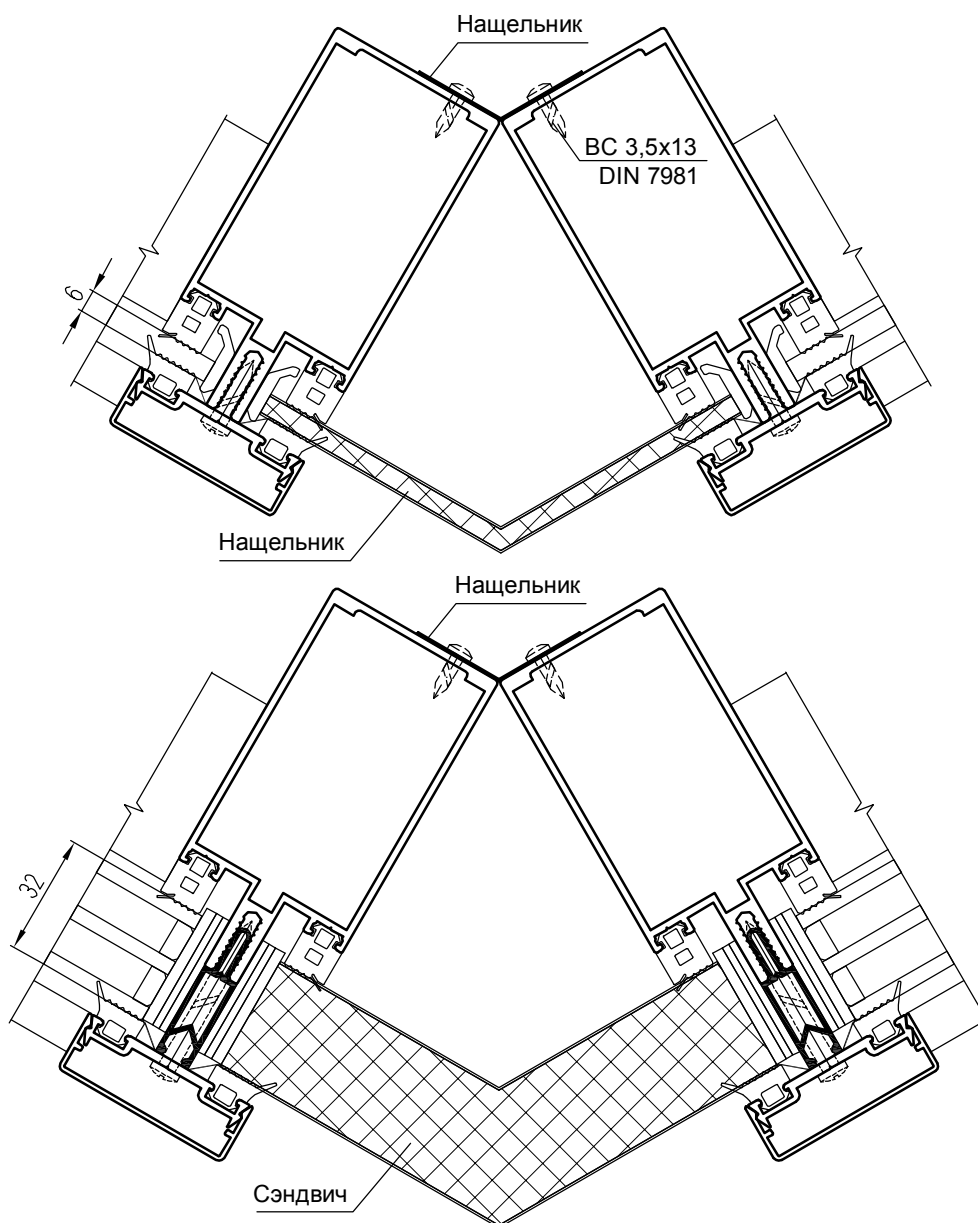
## СЕЧЕНИЯ ПРОИЗВОЛЬНЫХ ВНЕШНИХ ПОВОРОТОВ

Сечения поворотов не более 10° в каждую сторону через одну стойку



**Примечание:** поворот осуществляется без дополнительных комплектующих

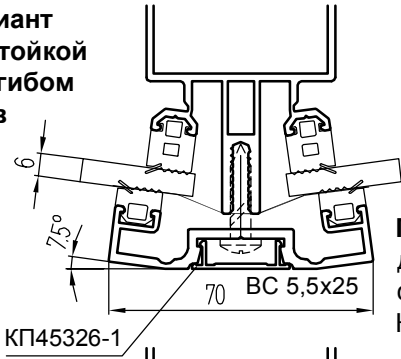
Сечения поворотов на произвольный угол через две стойки  
(на примере заполнения 6 мм и 32 мм)



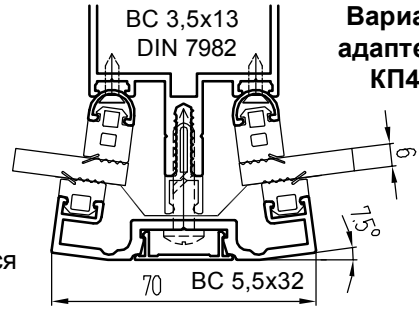
Сечения поворотов на произвольный угол от 0° до 45° в каждую сторону

через одну стойку  
(заполнение 6 мм)

Вариант со стойкой с отгибом усов



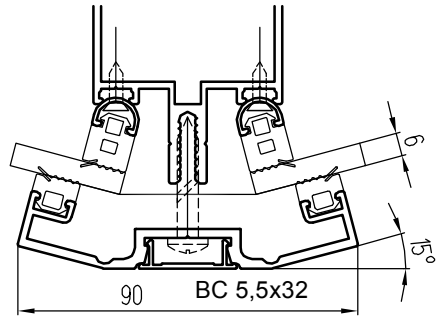
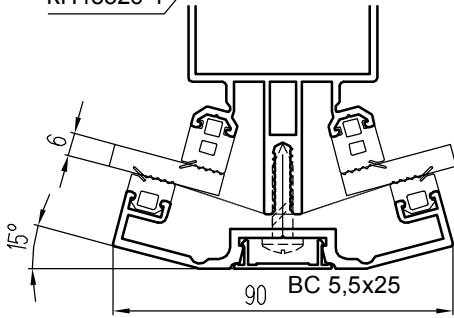
Для углов 0° - 7,5°  
(прижим КПС 694)



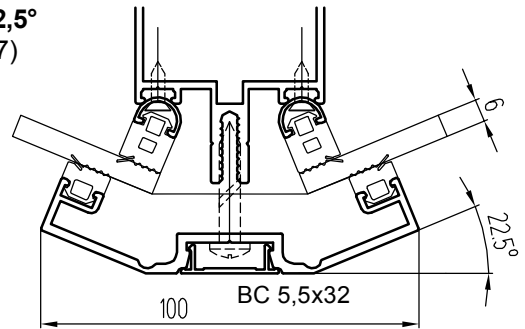
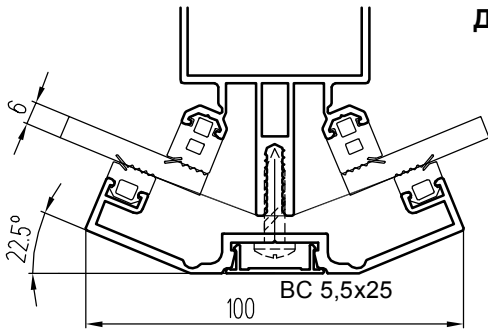
Вариант с адаптером КП45397

Примечание: прижимы данного типа применяются с декоративной крышкой КП45326-1

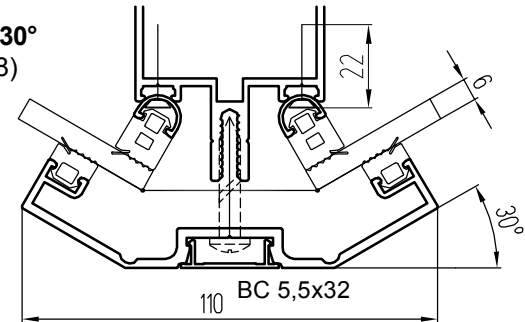
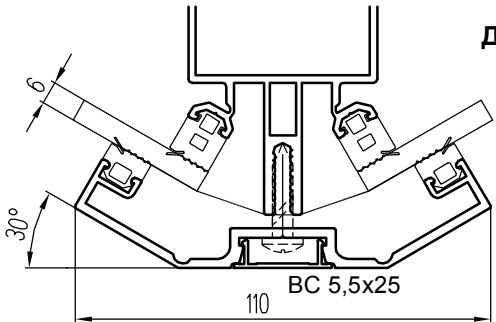
Для углов 7,5° - 15°  
(прижим КПС 286)



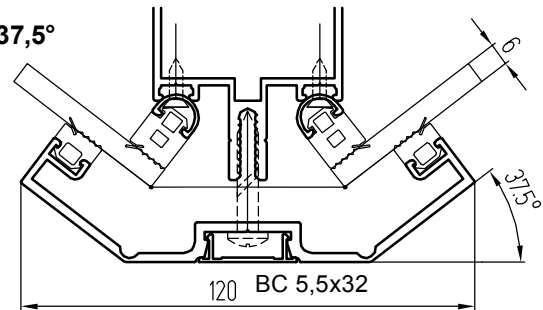
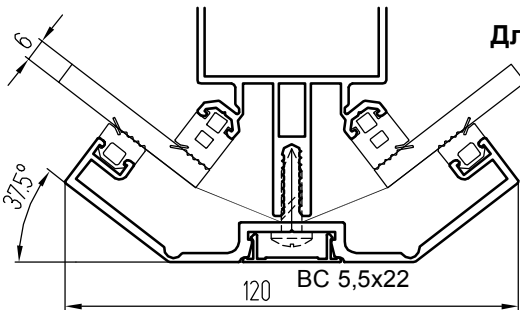
Для углов 15° - 22,5°  
(прижим КПС 287)



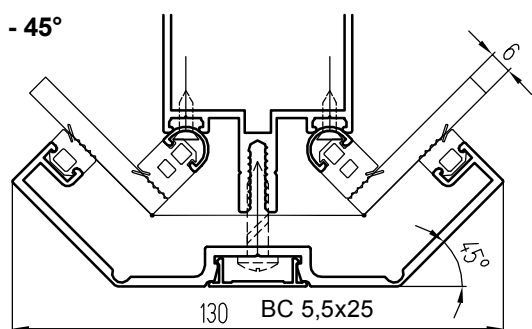
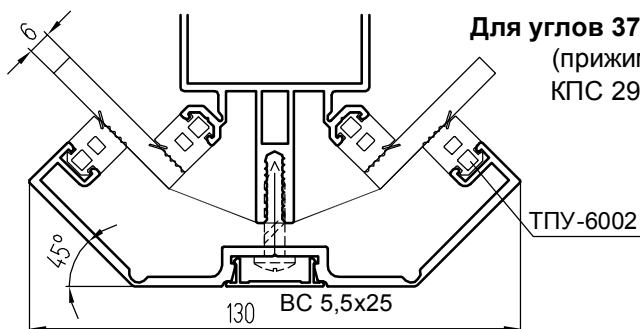
Для углов 22,5° - 30°  
(прижим КПС 288)



Для углов 30° - 37,5°  
(прижим КПС 289)



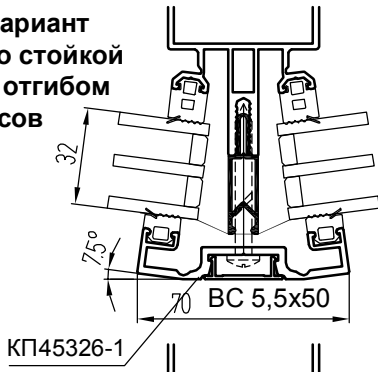
Для углов 37,5° - 45°  
(прижим КПС 290)



Сечения поворотов на произвольный угол от 0° до 45° в каждую сторону

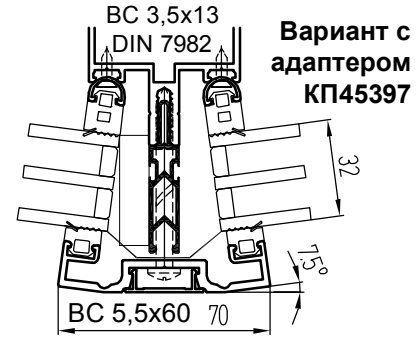
через одну стойку  
(заполнение 32 мм)

Вариант  
со стойкой  
с отгибом  
усов

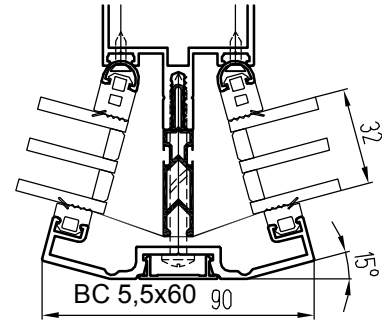
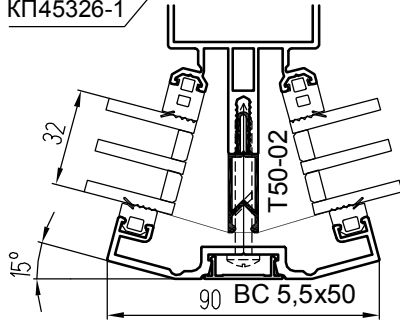


Для углов 0° - 7,5°  
(прижим КПС 694)

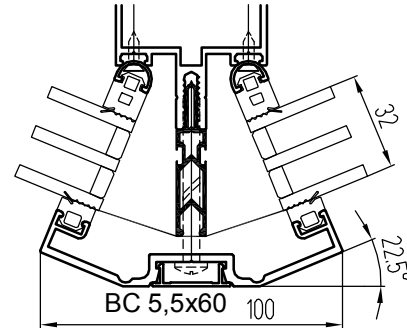
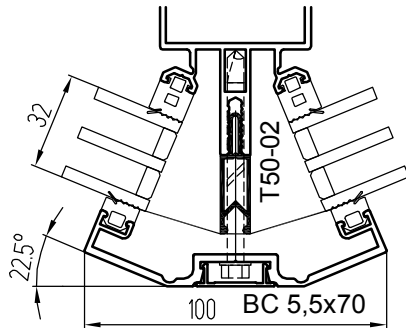
Примечание: прижимы  
данного типа применяются с  
декоративной крышкой  
КП45326-1



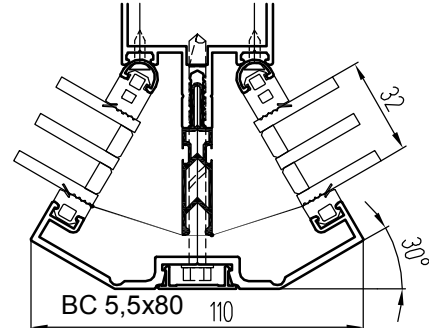
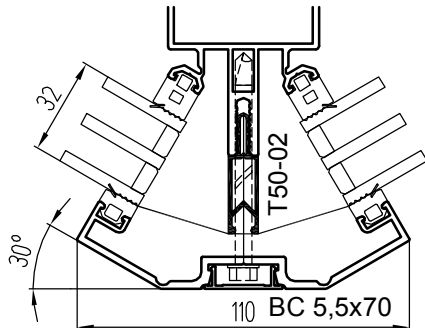
Для углов 7,5° - 15°  
(прижим КПС 286)



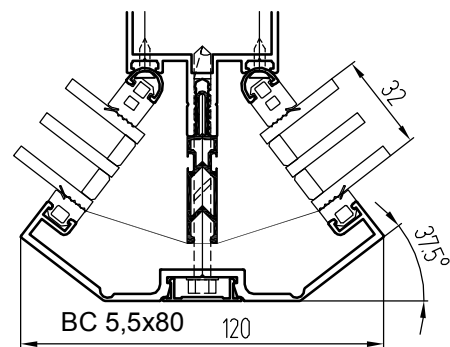
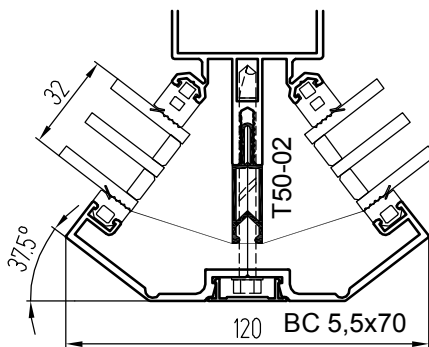
Для углов 15° - 22,5°  
(прижим КПС 287)



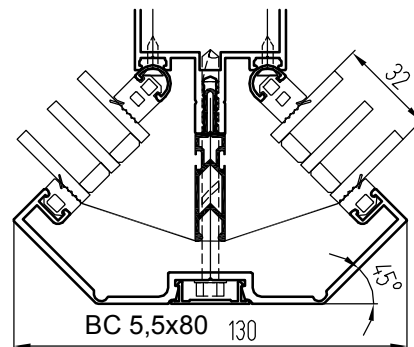
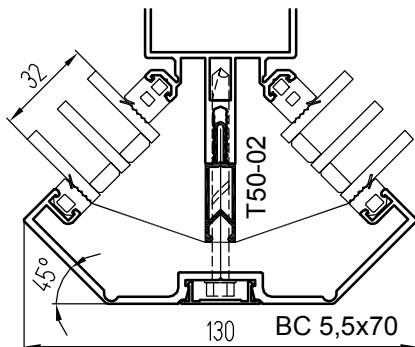
Для углов 22,5° - 30°  
(прижим КПС 288)



Для углов 30° - 37,5°  
(прижим КПС 289)

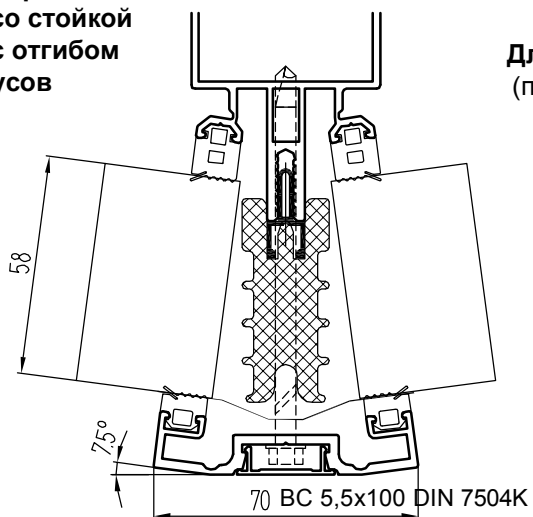


Для углов 37,5° - 45°  
(прижим КПС 290)



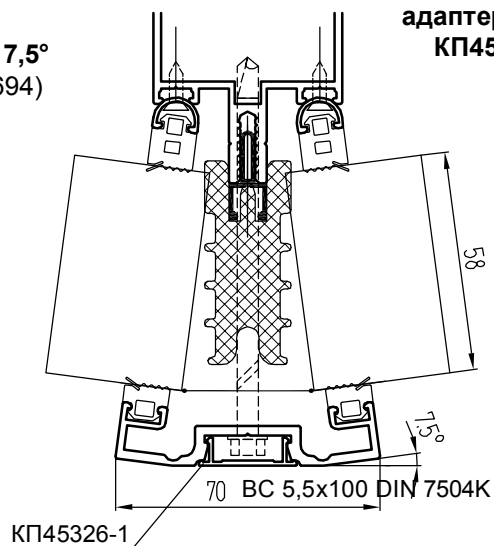
Сечения поворотов на произвольный угол от 0° до 45° в каждую сторону  
через одну стойку при максимальном заполнении

Вариант  
со стойкой  
с отгибом  
усов

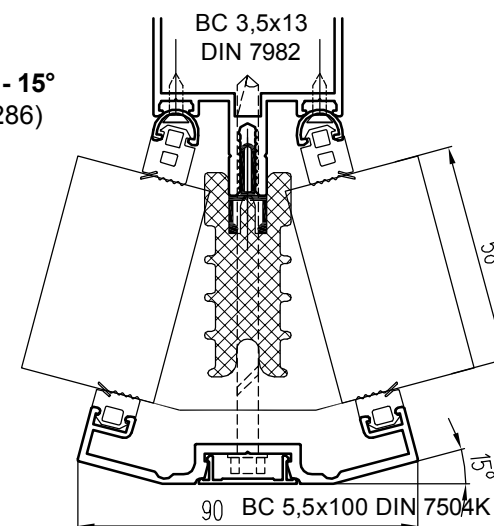
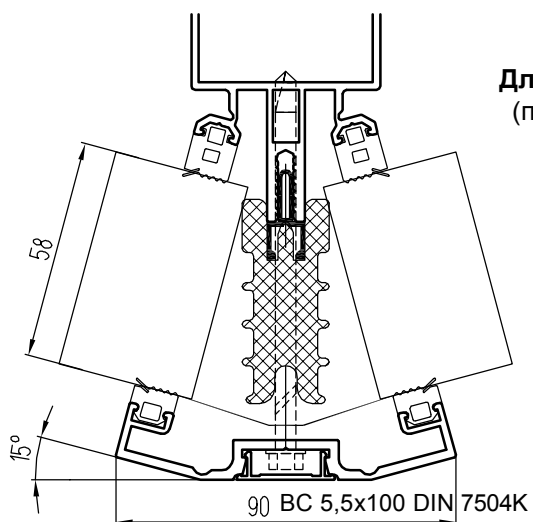


Для углов 0° - 7,5°  
(прижим КПС 694)

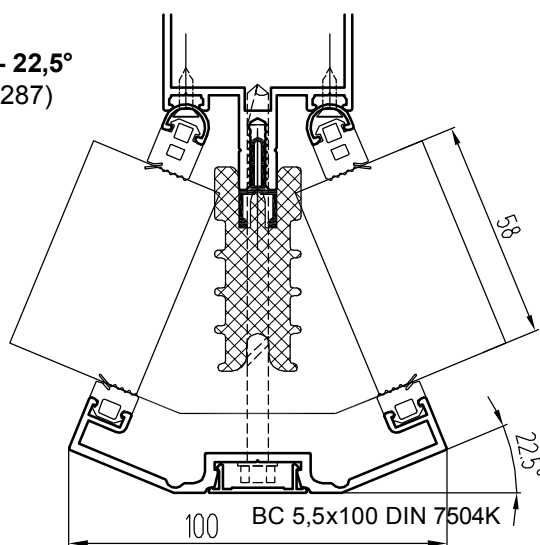
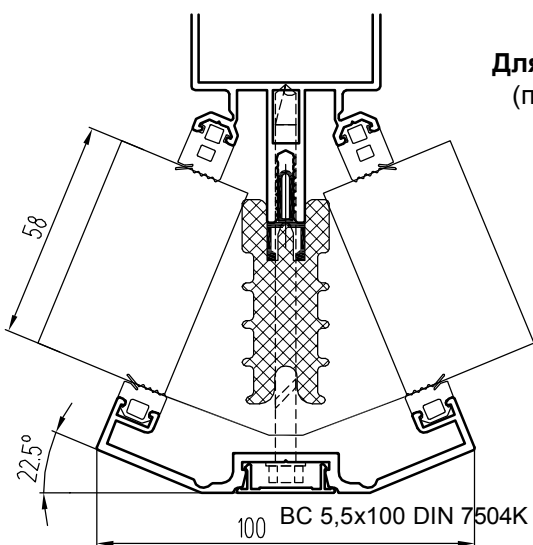
Вариант с  
адаптером  
КП45397



Для углов 7,5° - 15°  
(прижим КПС 286)



Для углов 15° - 22,5°  
(прижим КПС 287)



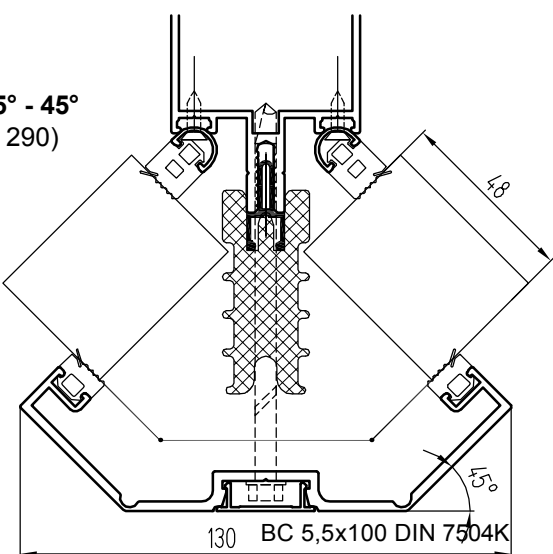
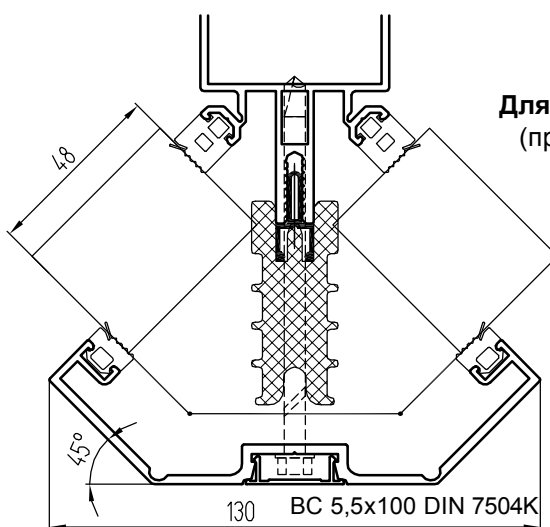
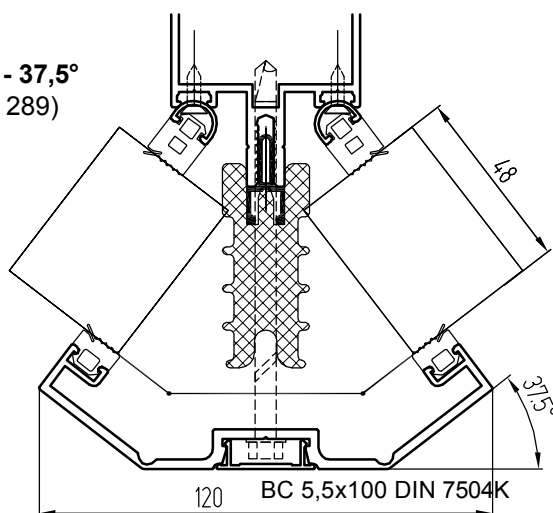
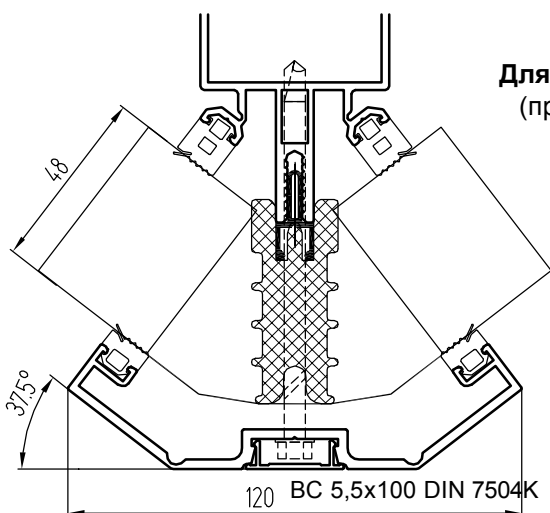
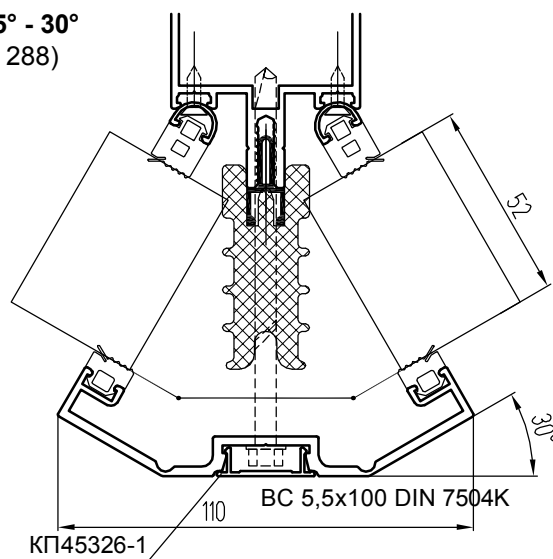
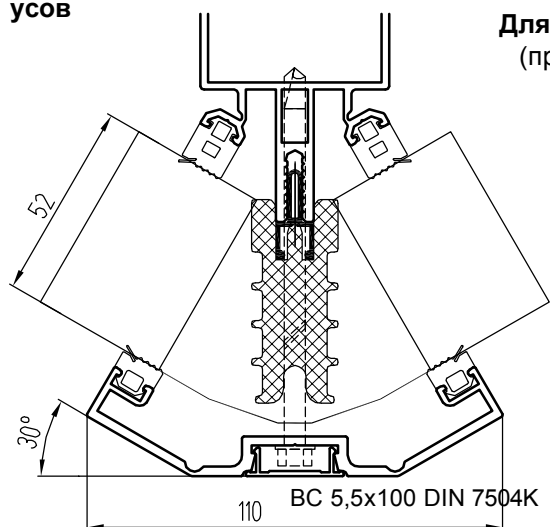
Примечания:

- узлы с заполнениями другой толщины выполняются аналогичным образом .
- адаптер КП45397 крепится BC 3,5x13 DIN 7982 A2.
- Прижимы данного типа применяются совместно с декоративной крышкой КП 45326-1

**Сечения поворотов на произвольный угол от 0° до 45° в каждую сторону  
через одну стойку при максимальном заполнении**

**Вариант  
со стойкой  
с отгибом  
усов**

**Вариант с  
адаптером  
КП45397**

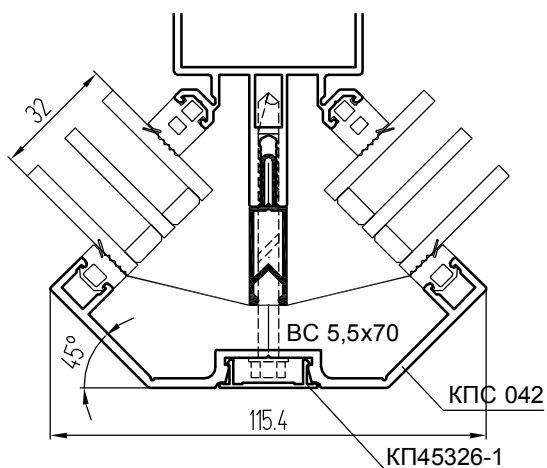


**Примечания:**

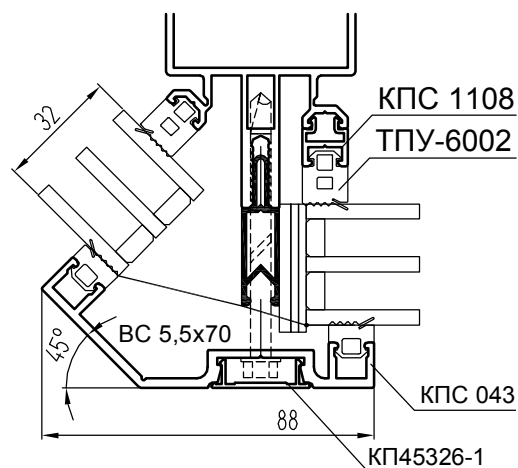
- не рекомендуется использовать стеклопакеты толщиной более указанных для каждого угла поворота.
- адаптер КП45397 крепится BC 3,5x13 DIN 7982 A2.
- Прижимы данного типа применяются совместно с декоративной крышкой КП 45326-1

Варианты использования прижимов, предназначенных для гибки на нужный угол  
(на примере заполнения 32 мм)

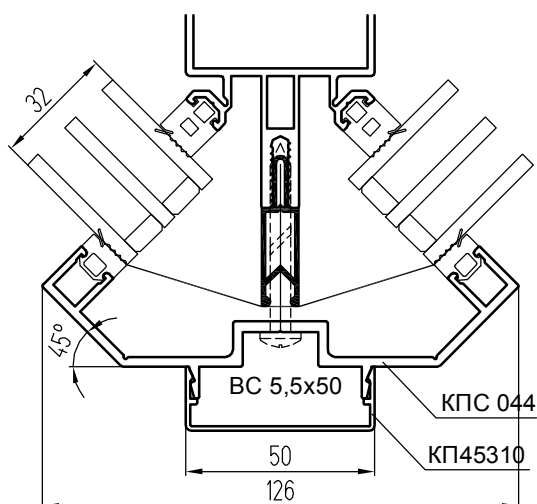
Прижим КПС 042 (от 0° до 45°)



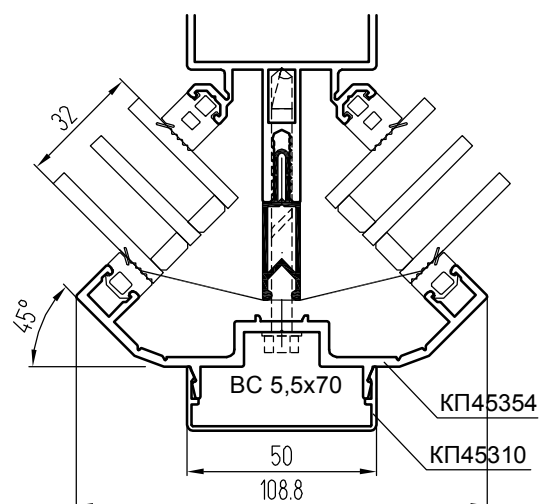
Прижим КПС 043 (от 0° до 45°)



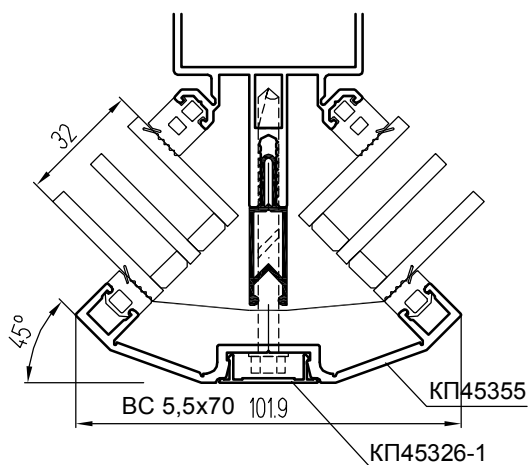
Прижим КПС 044 (от 0° до 45°)



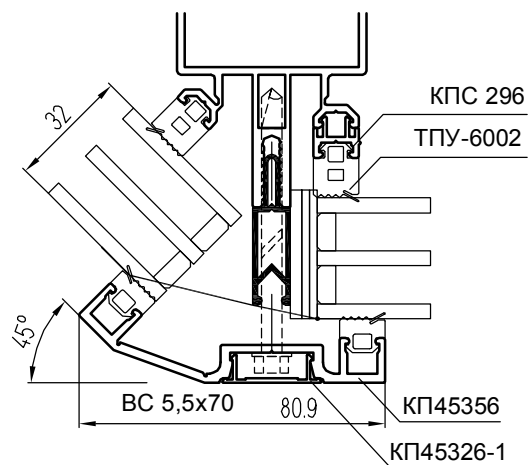
Прижим КП45354 (от 0° до 45°)



Прижим КП45355 (от 0° до 45°)



Прижим КП45356 (от 0° до 45°)

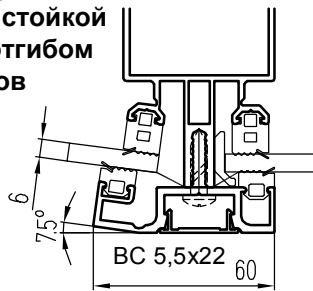


Примечания:

- Данные сечения приведены в качестве примера использования прижима. На каждый конкретный случай (заполнения 4 - 58 мм и углы поворота 0°-45°) необходимо сечение разработать по аналогу.

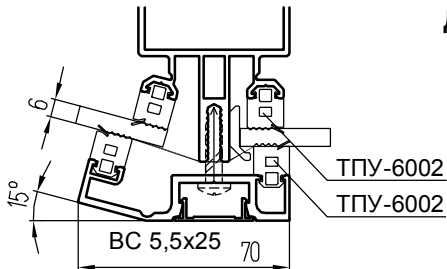
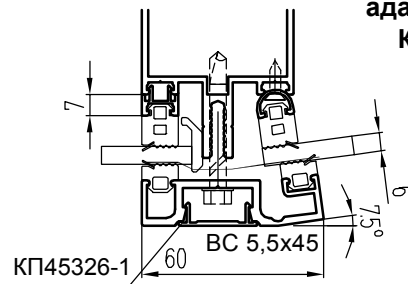
**Сечения внешнего поворота витража на одну сторону через одну стойку**  
(заполнение 6 мм)

**Вариант со стойкой с отгибом усов**

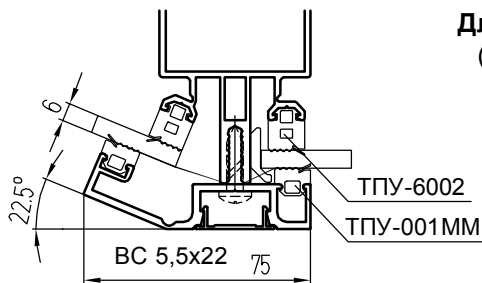
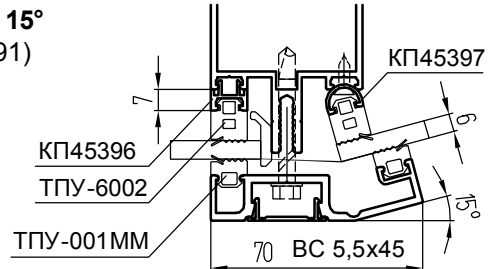


**Для углов 0° - 7,5°**  
(прижим КПС 695)

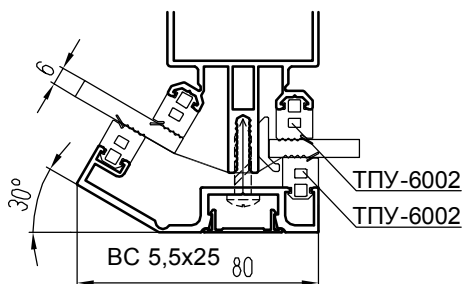
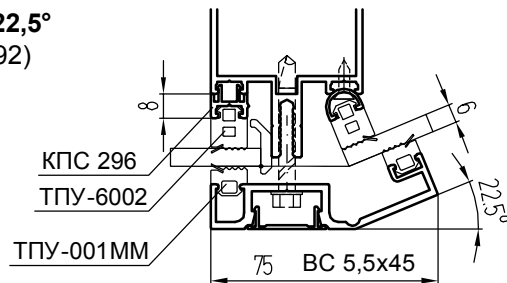
**Вариант с адаптером КП45397**



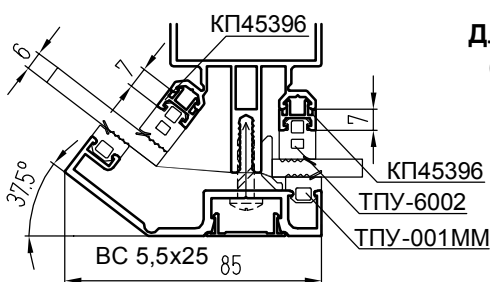
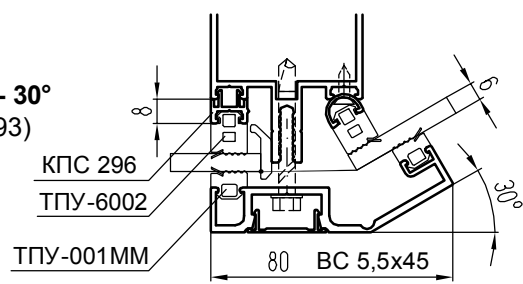
**Для углов 7,5° - 15°**  
(прижим КПС 291)



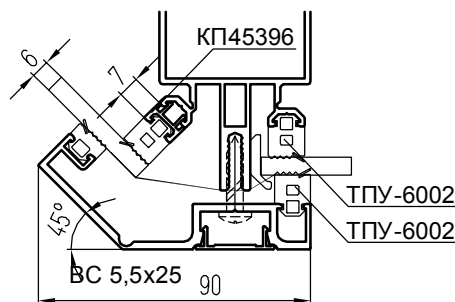
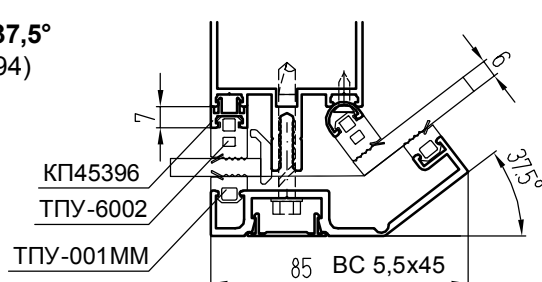
**Для углов 15° - 22,5°**  
(прижим КПС 292)



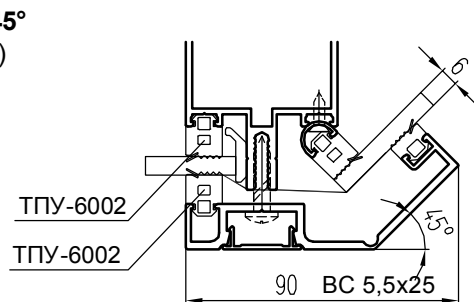
**Для углов 22,5° - 30°**  
(прижим КПС 293)



**Для углов 30° - 37,5°**  
(прижим КПС 294)



**Для углов 37,5° - 45°**  
(прижим КПС 295)

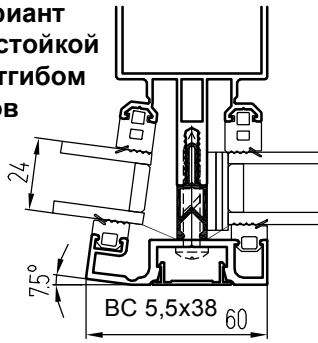


**Примечание:**

- Адаптер КП45397 крепится BC 3,5x13 DIN 7982 A2.
- Прижимы данного типа применяются совместно с декоративной крышкой КП 45326-1

Сечения внешнего поворота витража на одну сторону через одну стойку  
(заполнение 24 мм)

Вариант со стойкой с отгибом усов

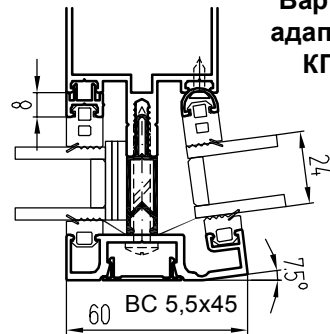


Для углов 0° - 7,5°  
(прижим КПС 695)

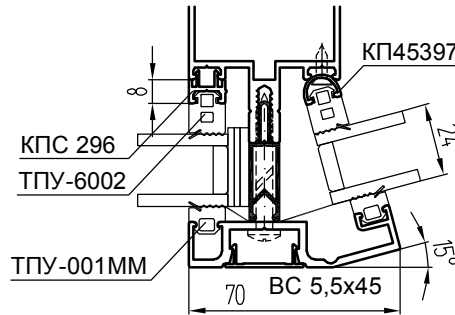
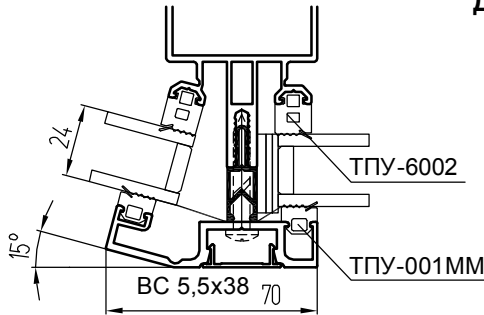
Примечания:

- Адаптер КП45397 крепится ВС 3,5x13 DIN 7982 A2.
- Прижимы данного типа применяются совместно с декоративной крышкой КП45326-1

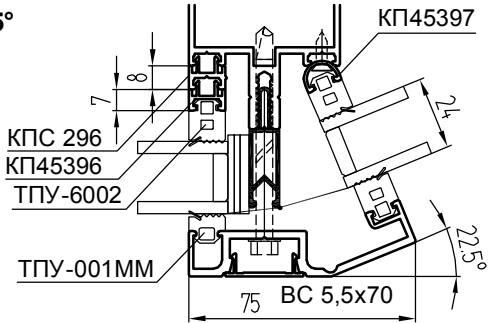
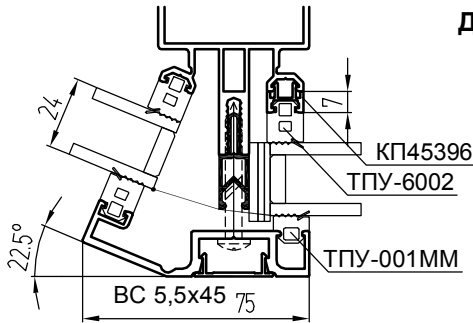
Вариант с адаптером КП45397



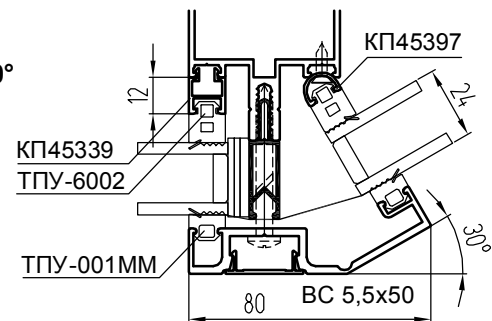
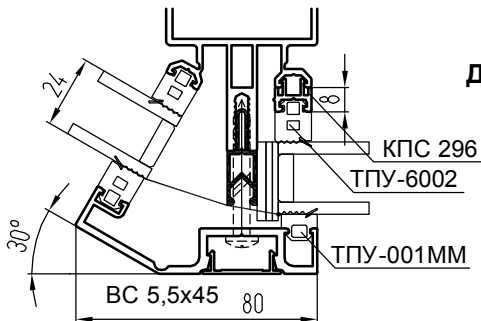
Для углов 7,5° - 15°  
(прижим КПС 291)



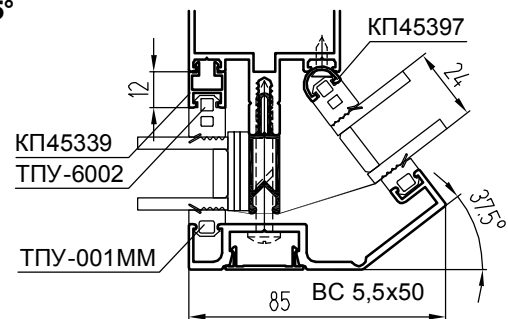
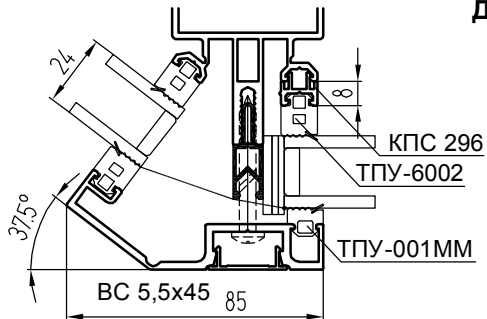
Для углов 15° - 22,5°  
(прижим КПС 292)



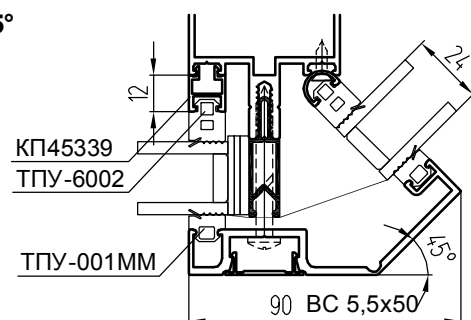
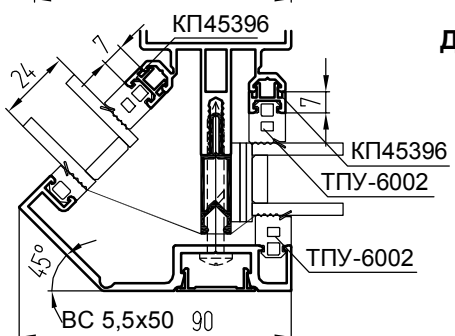
Для углов 22,5° - 30°  
(прижим КПС 293)



Для углов 30° - 37,5°  
(прижим КПС 294)



Для углов 37,5° - 45°  
(прижим КПС 295)

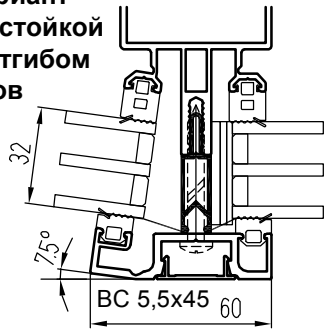




Сечения внешнего поворота витража на одну сторону через одну стойку

(заполнение 32 мм)

Вариант со стойкой с отгибом усов

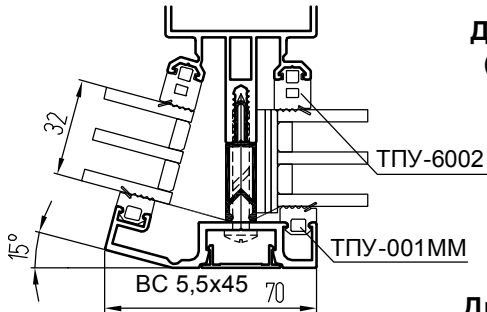
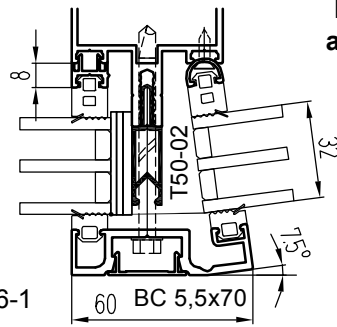


Для углов 0° - 7,5°  
(прижим КПС 695)

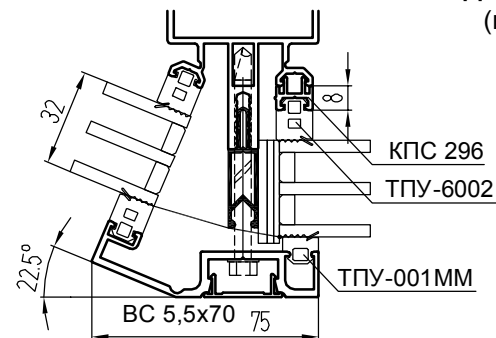
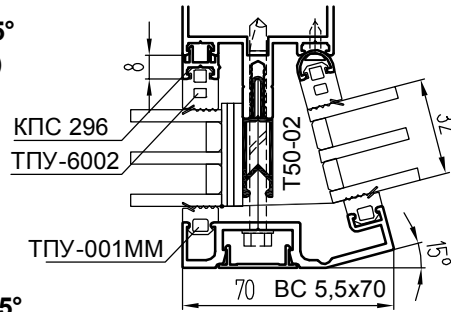
Примечания:

- Адаптер КП45397 крепится ВС 3,5x13 DIN 7982 A2.
- Прижимы данного типа применяются совместно с декоративной крышкой КП45326-1

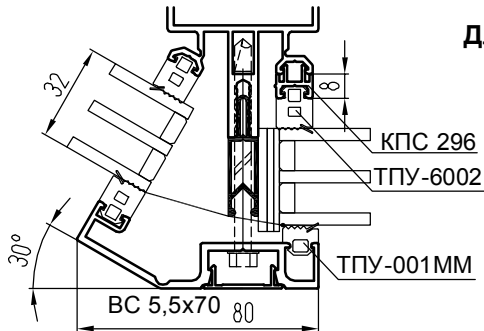
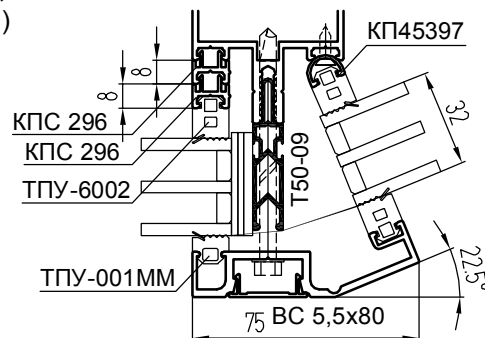
Вариант с адаптером КП45397



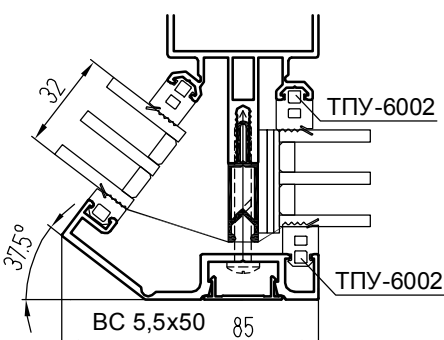
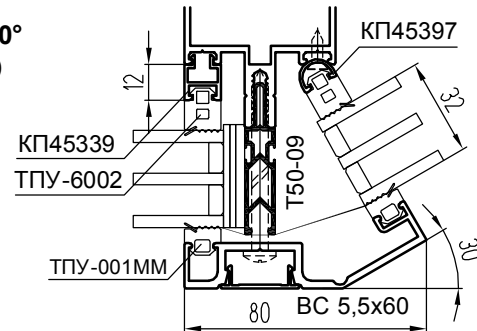
Для углов 7,5° - 15°  
(прижим КПС 291)



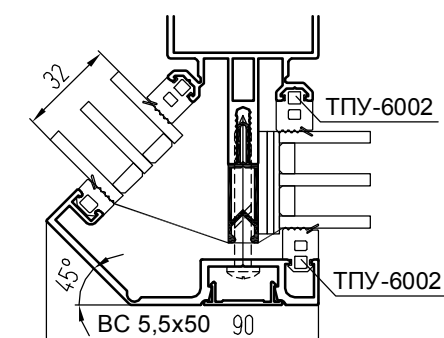
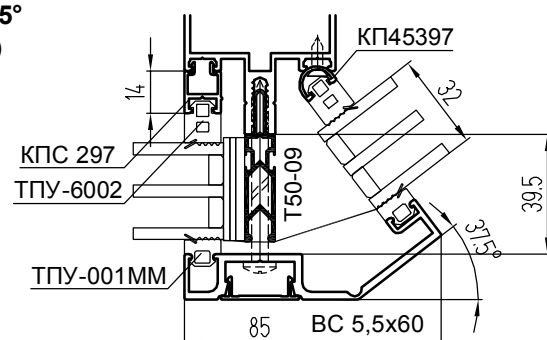
Для углов 15° - 22,5°  
(прижим КПС 292)



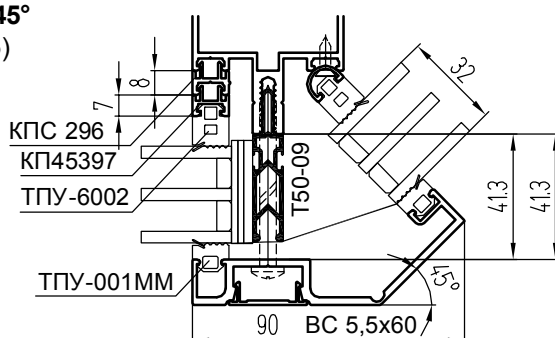
Для углов 22,5° - 30°  
(прижим КПС 293)



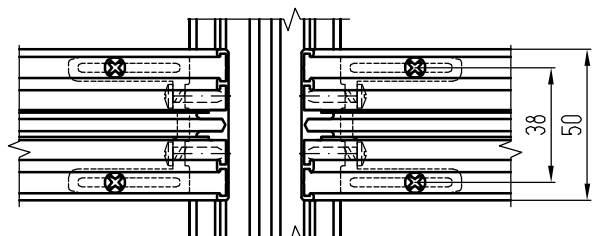
Для углов 30° - 37,5°  
(прижим КПС 294)



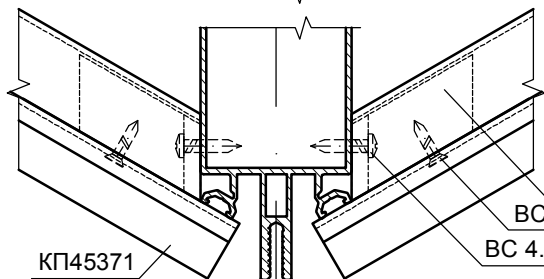
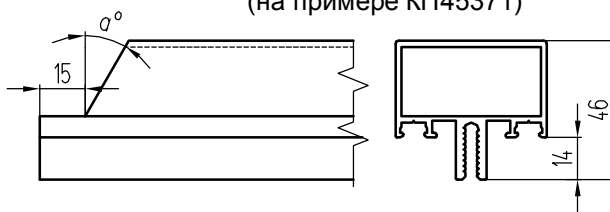
Для углов 37,5° - 45°  
(прижим КПС 295)



## Варианты выполнения ригелей при повороте витража



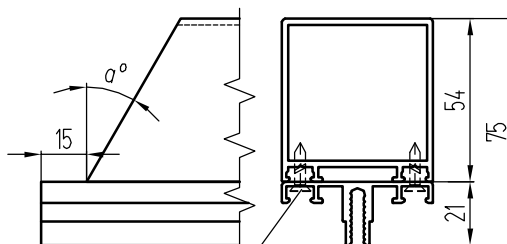
Вариант со стандартным ригелем  
(на примере КП45371)



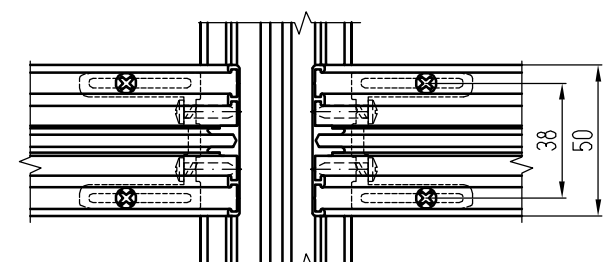
КП45371

КПС 040  
BC 3.5x16 DIN7982  
BC 4.2x16 DIN7981

Вариант с составным ригелем  
(фальшригель КПС 009+ КП45453)



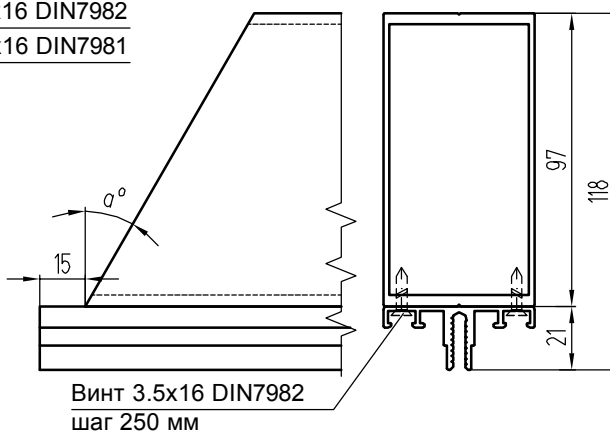
Винт 3.5x16 DIN7982  
шаг 250 мм



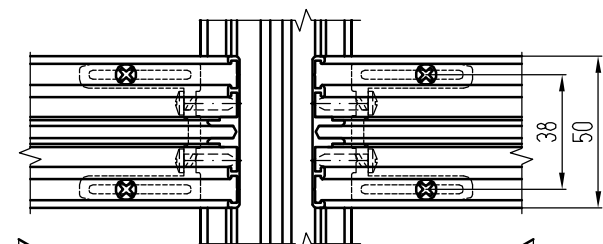
КПС 009  
КП45453

КПС 040  
BC 3.5x16 DIN7982  
BC 4.2x16 DIN7981

Вариант с составным ригелем  
(труба КПС 501+ КП45453)



Винт 3.5x16 DIN7982  
шаг 250 мм

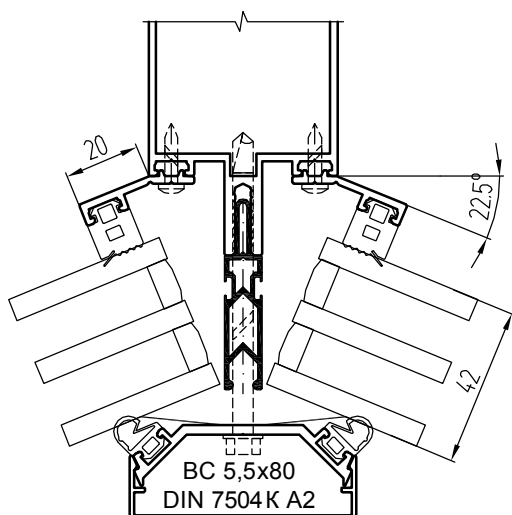
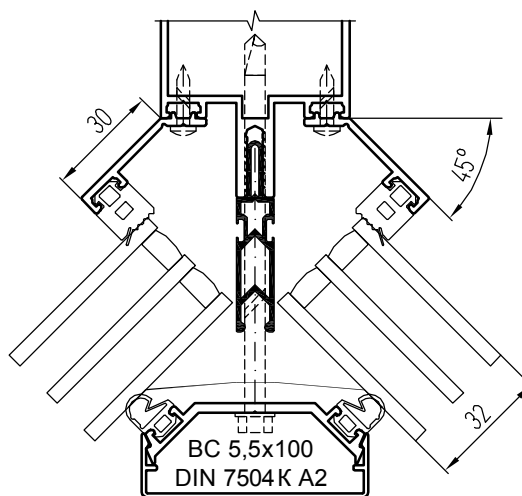
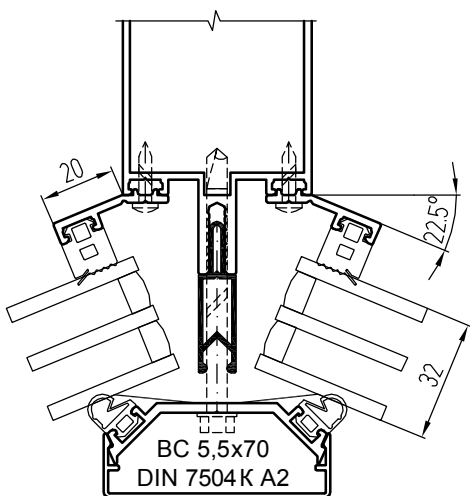
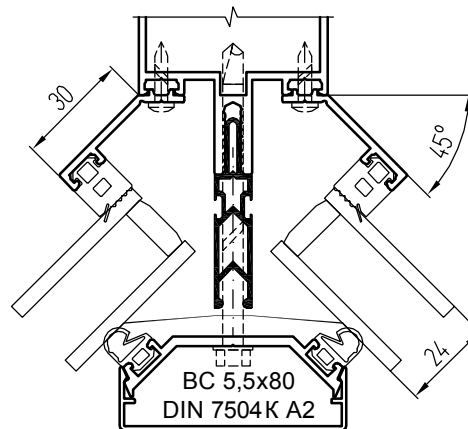
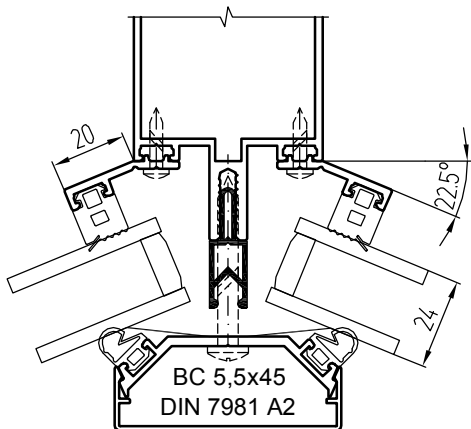
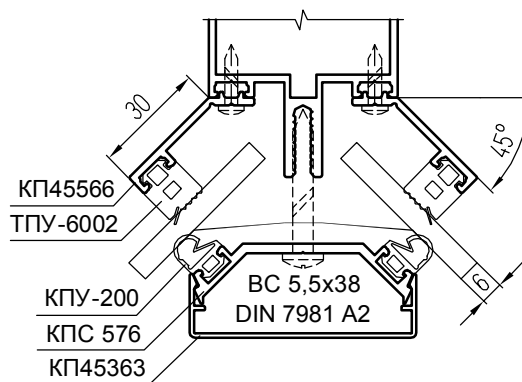
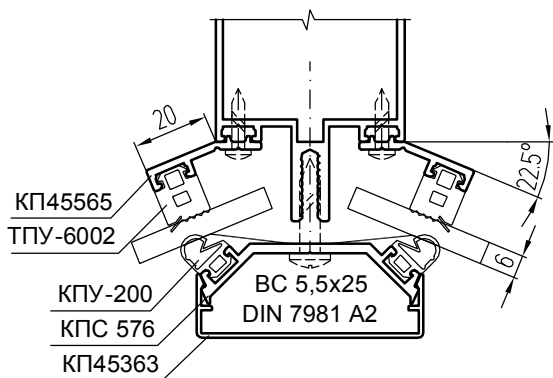


КПС 501  
КП45453

КПС 040  
BC 3.5x16 DIN7982  
BC 4.2x16 DIN7981

## СЕЧЕНИЯ ПРОИЗВОЛЬНЫХ ВНУТРЕННИХ ПОВОРОТОВ

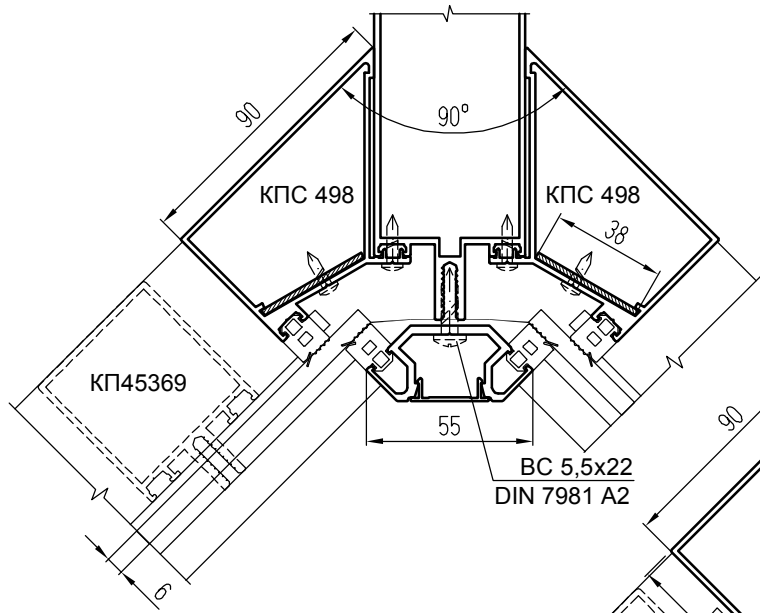
Поворот на 22,5° и 45° с помощью прижима КПС 576 и адаптеров КП45566 и КП45565  
(на примере заполнений 6, 24, 32, 42 мм)



### Примечания:

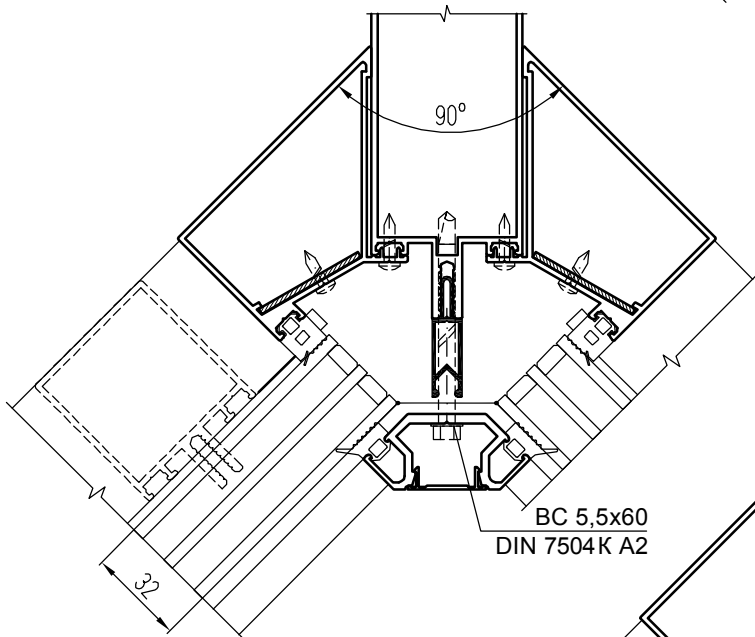
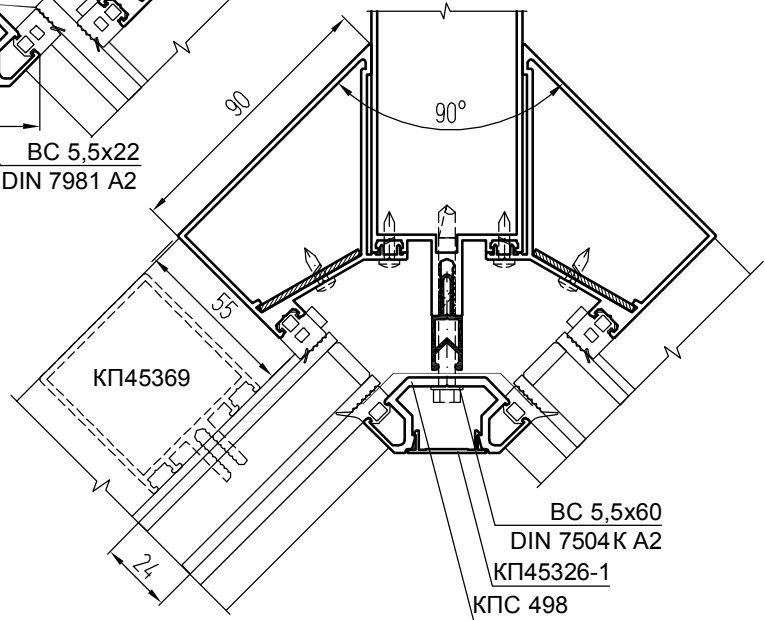
- Для угла 45° максимальное заполнение 32 мм.
- Для угла 22,5° максимальное заполнение 42 мм.
- Адаптеры КП45566 и КП45565 крепятся BC 3,5x16 A2 DIN 7981 с шагом 250 мм

Поворот на 90° с помощью прижима КПС 498 и адаптеров КПС 497  
(на примере заполнения 6, 24, 32, 42 мм)



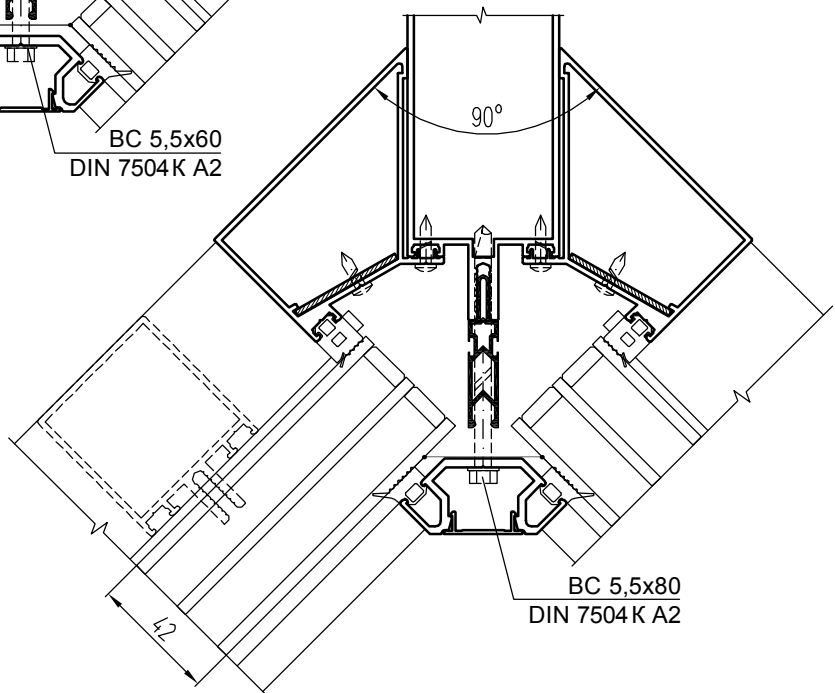
**Примечания:**

- С данными адаптерами применяется ригель габаритом **не более 69 мм** и стойка габаритом **не менее 90 мм**.
- Максимальное возможное заполнение для данной конструкции - 42 мм.



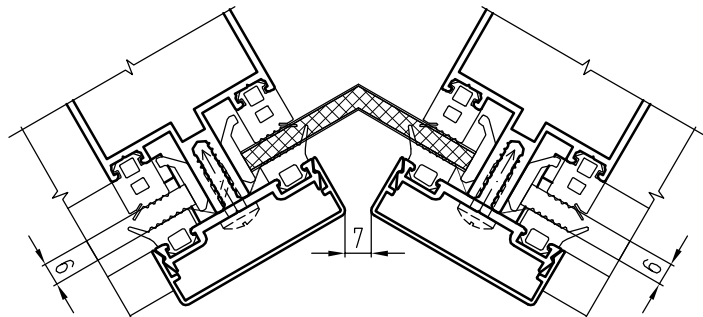
**Примечания:**

- Адаптеры КПС 497 крепить ВС 3,5x16 DIN 7981 A2.
- Для соединения адаптеров КПС 497 по высоте использовать закладную стальную пластину 2x38 длиной 100 мм, которая крепится одним винтом 3,5x16 DIN 7981 A2 к нижнему профилю.

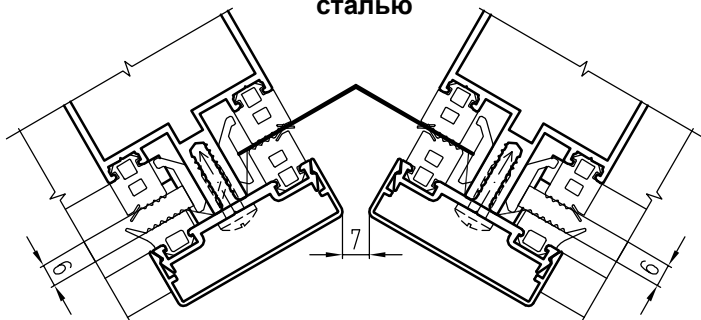


**Сечения внутреннего поворота витража через две стойки**  
(на примере заполнения 6 и 32 мм)

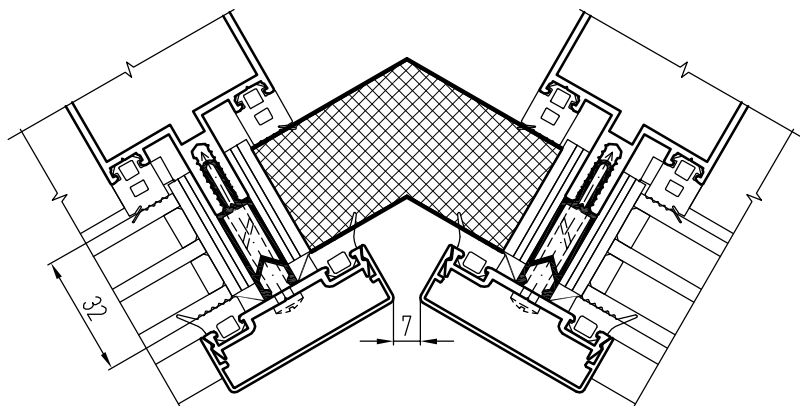
**С сэндвичем 6 мм**



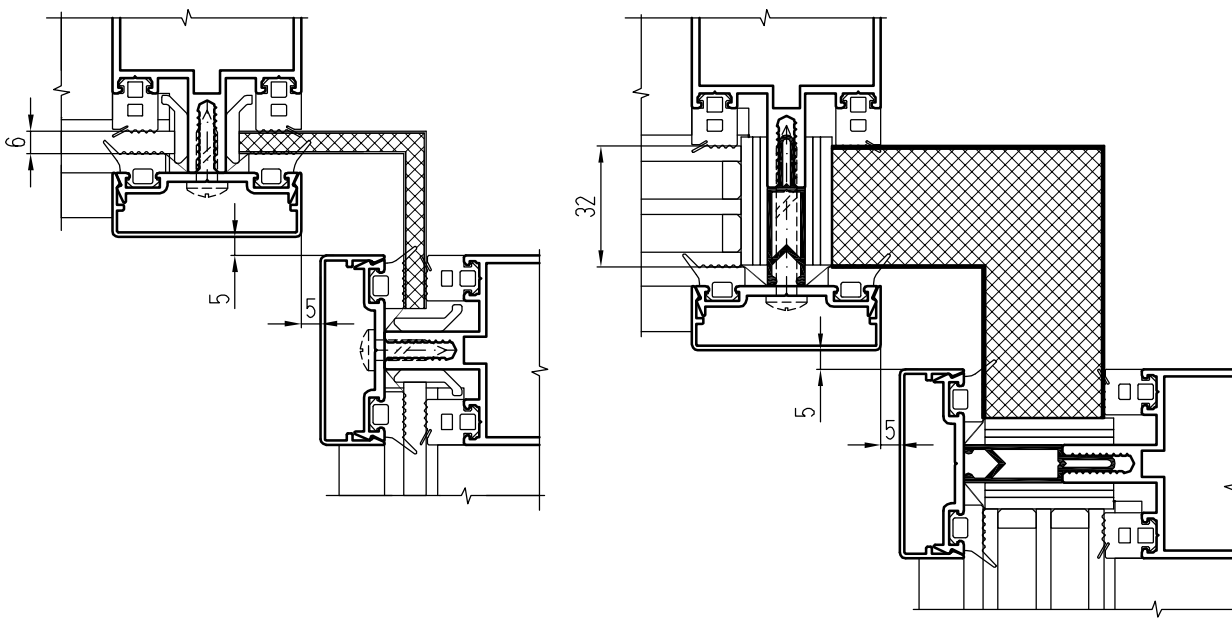
**С оцинкованной  
сталью**



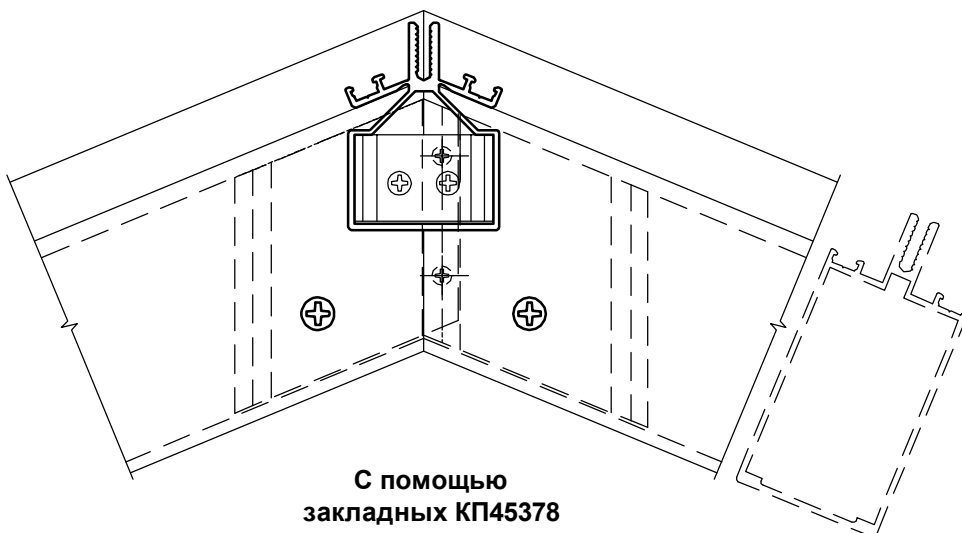
**С сэндвичем 32 мм**



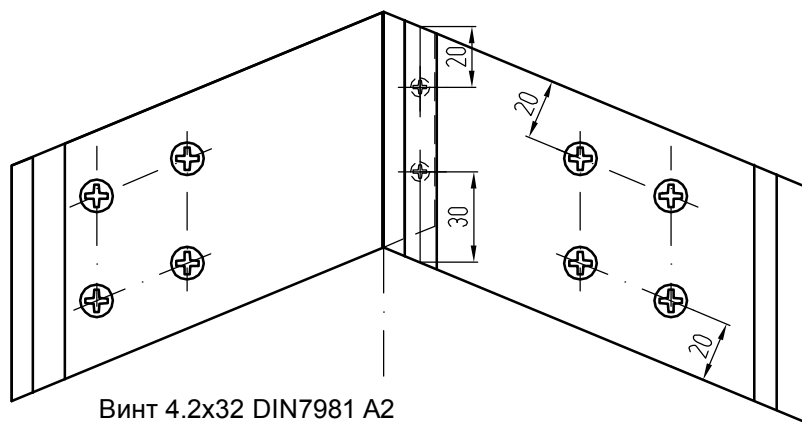
**Прямоугольные повороты**  
(на примере заполнения 6 и 32 мм)



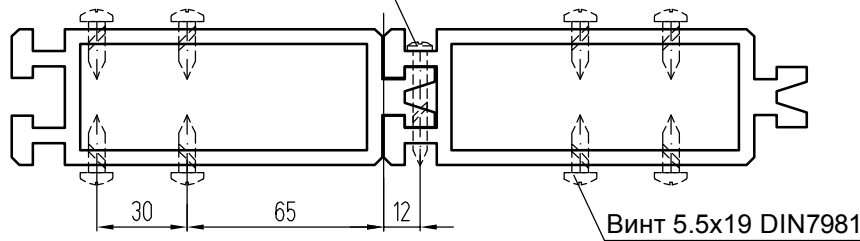
Варианты узлов соединения стоек



С помощью  
закладных КР45378



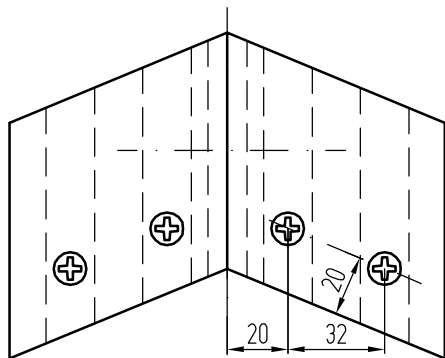
Винт 4.2x32 DIN7981 A2



Винт 5.5x19 DIN7981

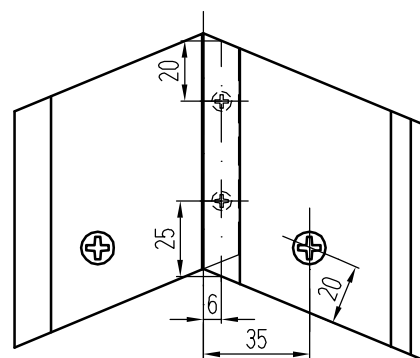
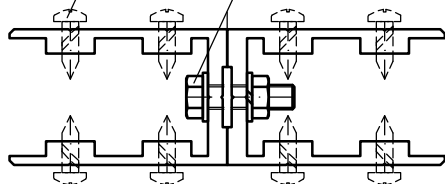
С помощью  
закладных КРС 041

С помощью  
закладных КРС 608



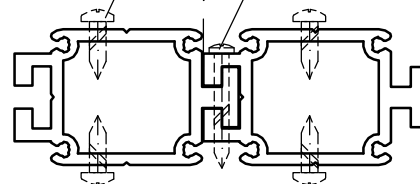
Винт 5.5x19 DIN7981

Болт М8x30 DIN933 А2



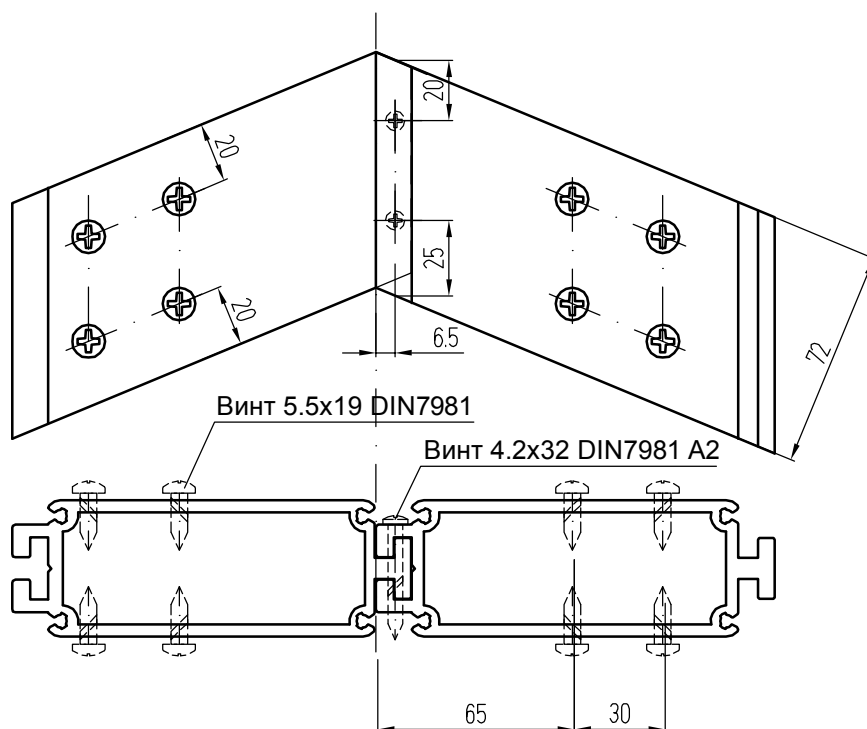
Винт 5.5x19 DIN7981

Винт 4.2x32 DIN7981 A2



## Варианты узлов соединения стоек

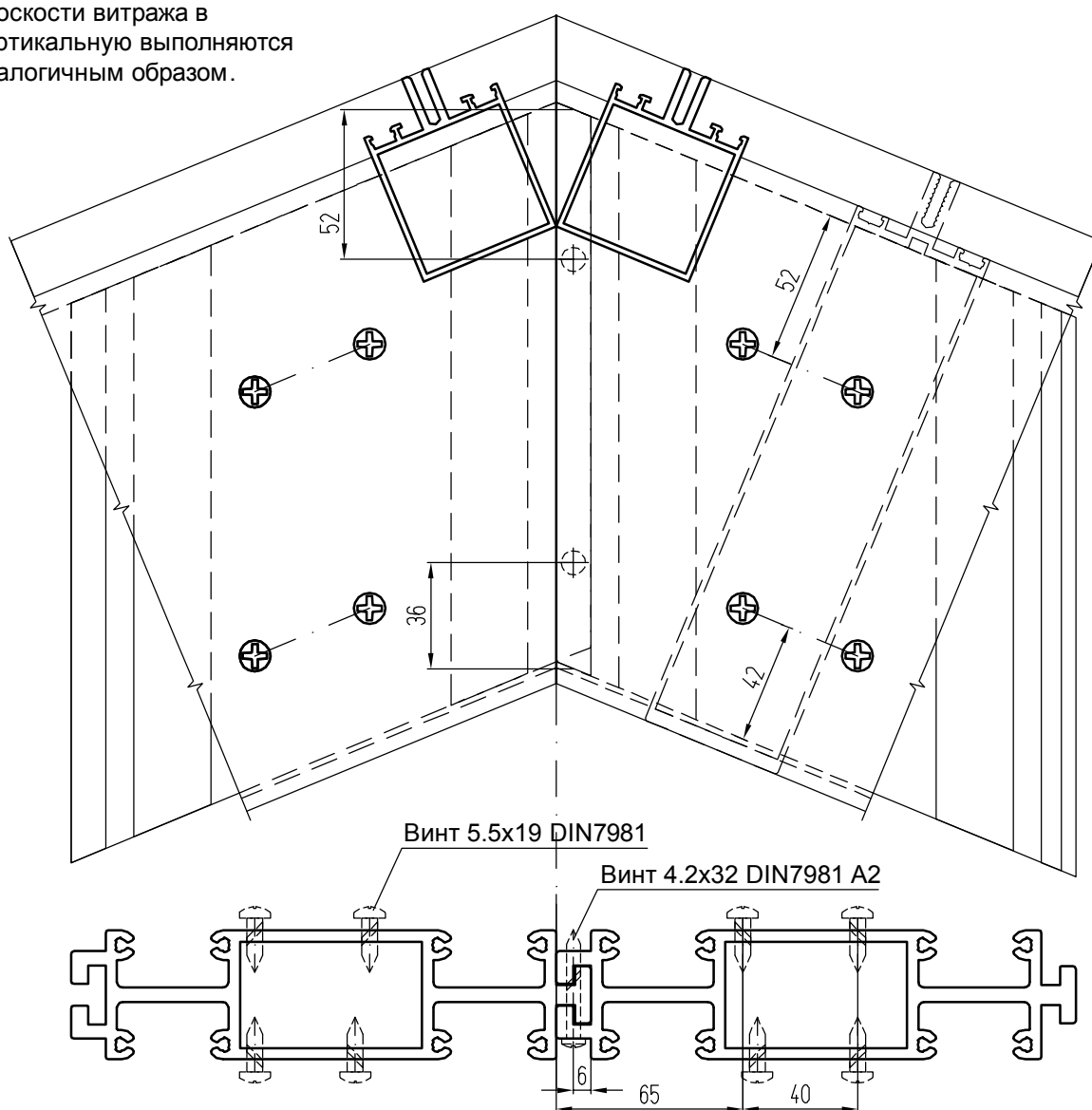
С помощью  
закладных КПС 585



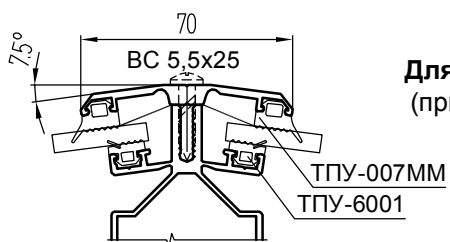
### Примечание:

- Узлы перехода наклонной плоскости витража в вертикальную выполняются аналогичным образом.

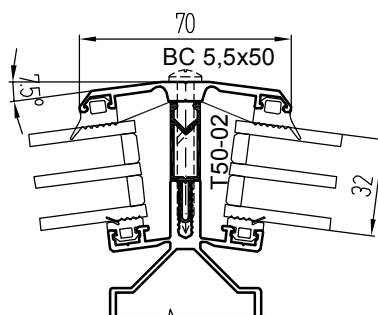
С помощью  
закладных КПС 608



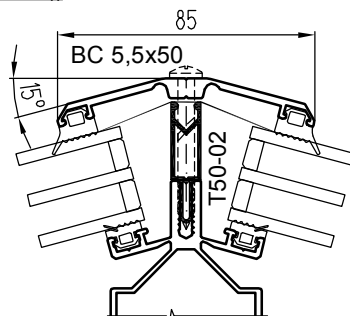
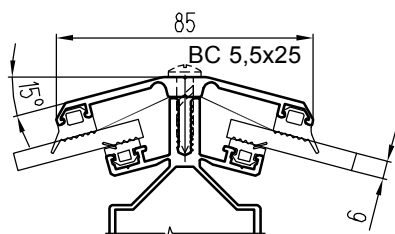
**Сечения конькового узла и перехода вертикальной стойки в наклонную, выполненного через один ригель с отгибом усов (на примере заполнения 6 и 32 мм)**



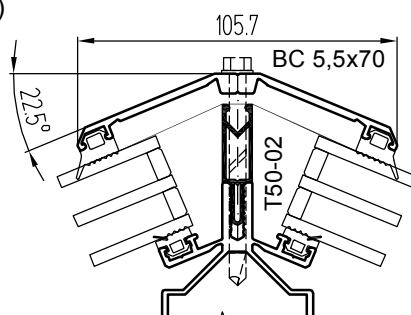
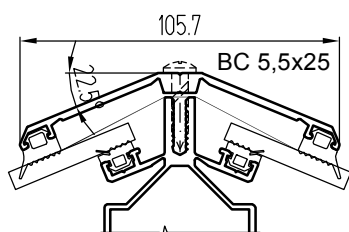
**Для углов 0° - 7,5°**  
(прижим КПС 310)



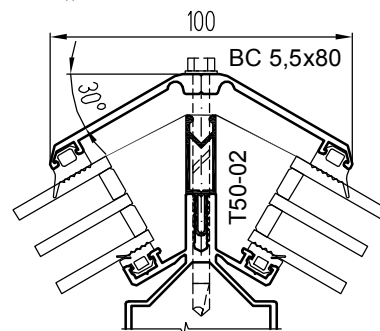
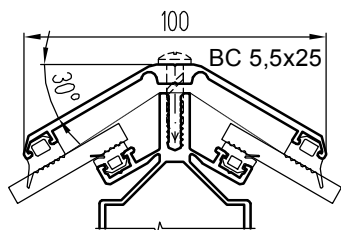
**Для углов 7,5° - 15°**  
(прижим КПС 311)



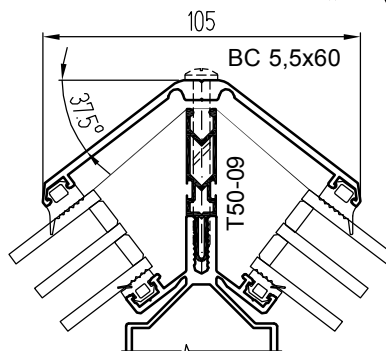
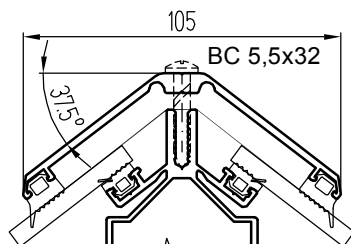
**Для углов 15° - 22,5°**  
(прижим КП45382)



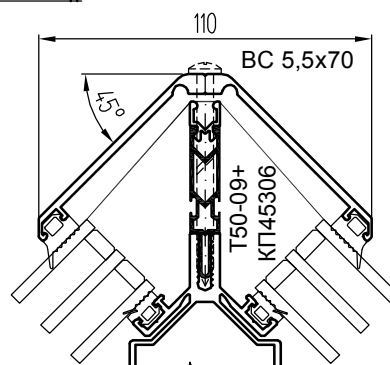
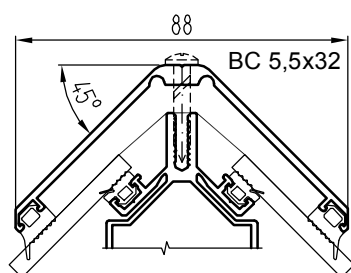
**Для углов 22,5° - 30°**  
(прижим КПС 312)



**Для углов 30° - 37,5°**  
(прижим КПС 313)

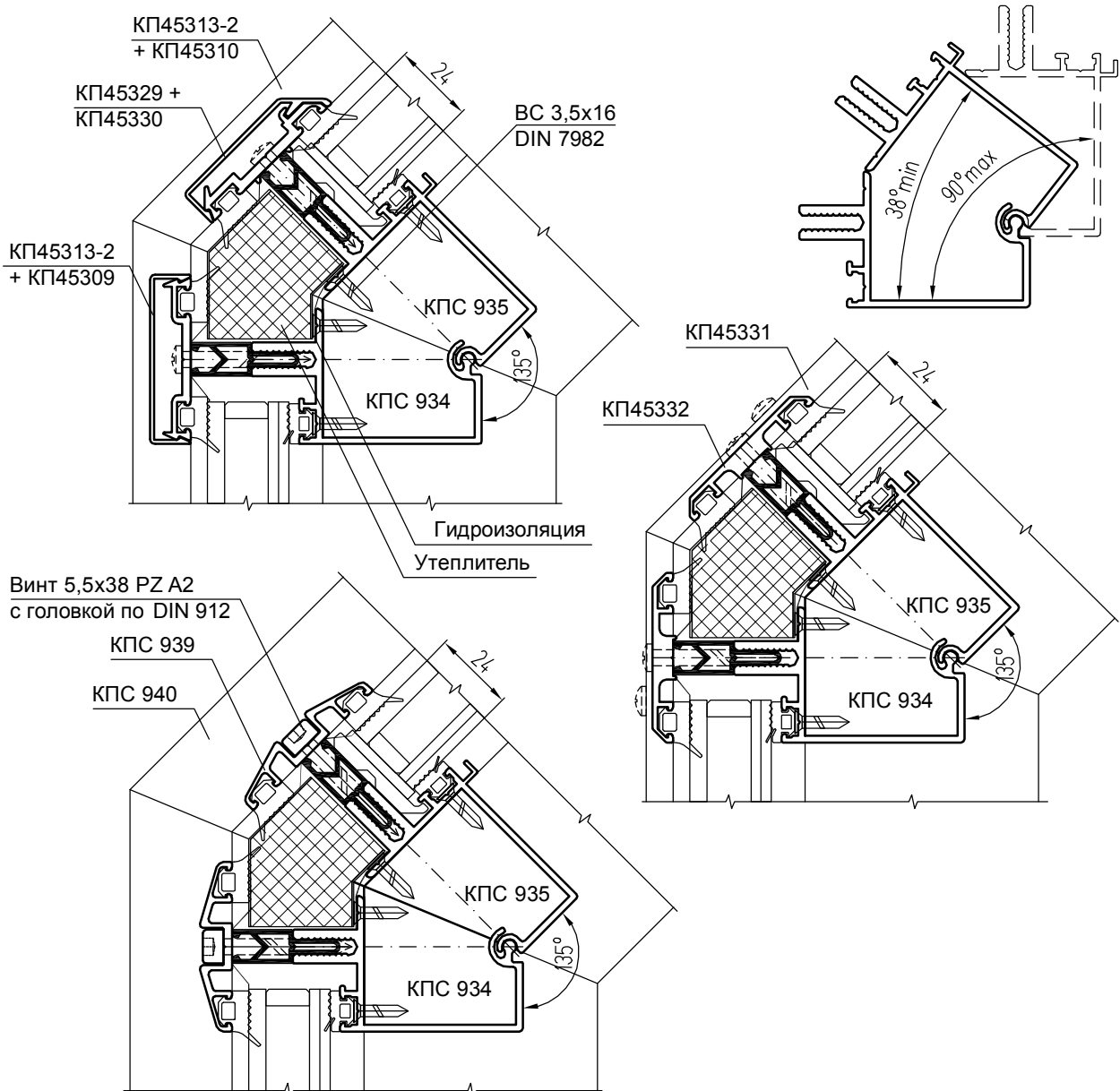


**Для углов 37,5° - 45°**  
(прижим КПС 314)

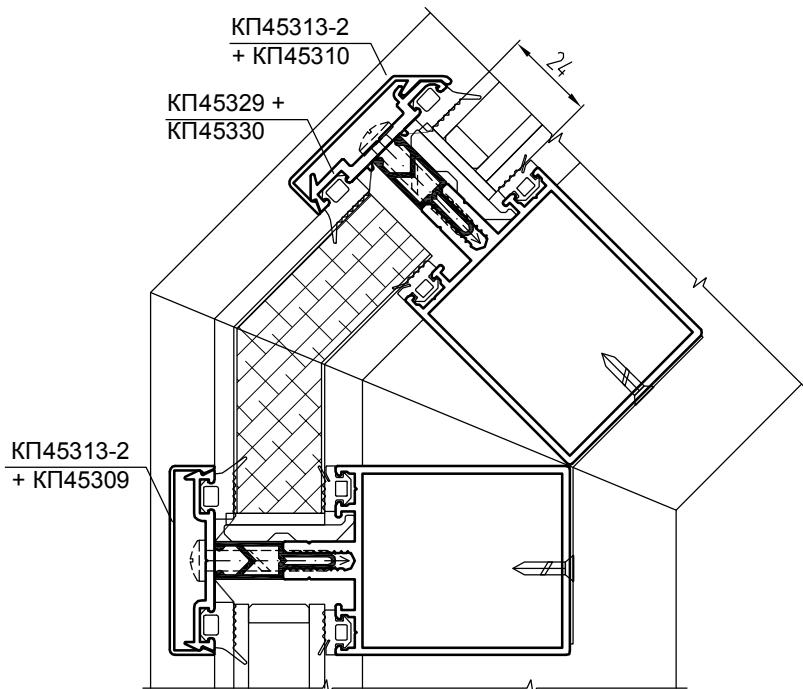




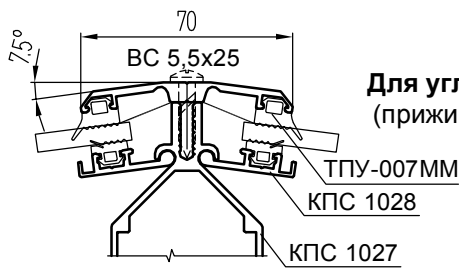
**Сечения перехода вертикальной части витража в наклонную, выполненного с помощью профилей КПС 934 и КПС 935 (на примере заполнения 24 мм)**



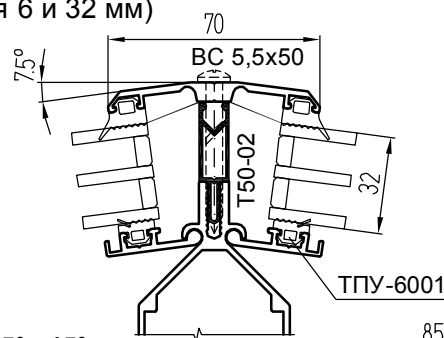
**Сечение перехода вертикальной части витража в наклонную, выполненного с помощью двух ригелей (на примере заполнения 24 мм)**



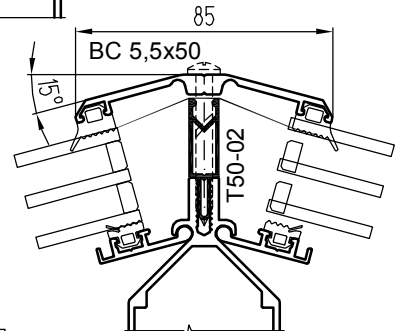
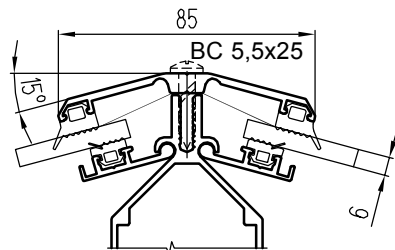
Сечения конькового узла и перехода вертикальной стойки в наклонную с использованием ригеля КПС 1027 с шарнирными усами КПС 1028 (на примере заполнения 6 и 32 мм)



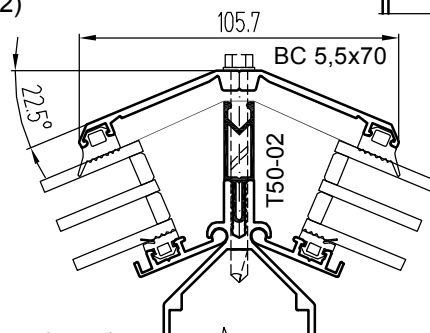
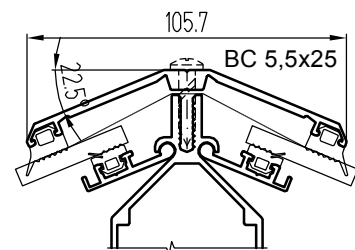
Для углов 0° - 7,5°  
(прижим КПС 310)



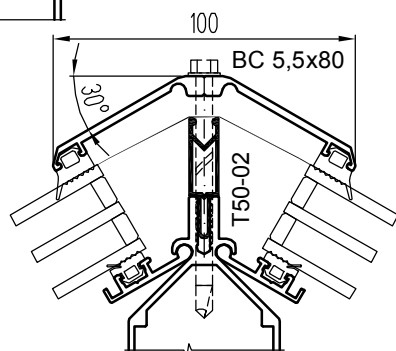
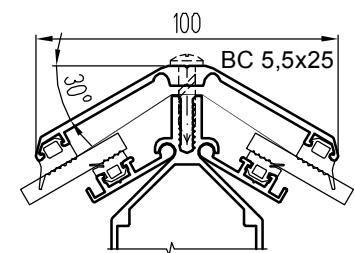
Для углов 7,5° - 15°  
(прижим КПС 311)



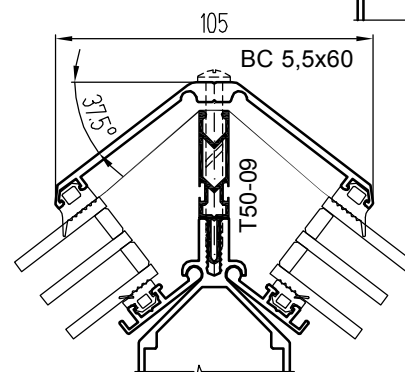
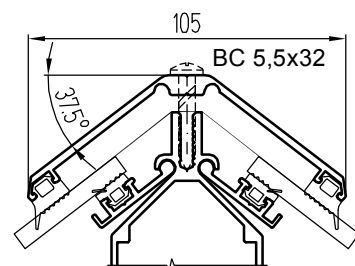
Для углов 15° - 22,5°  
(прижим КП45382)



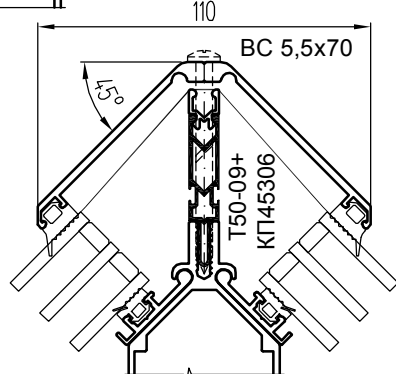
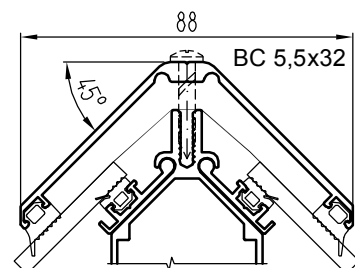
Для углов 22,5° - 30°  
(прижим КПС 312)



Для углов 30° - 37,5°  
(прижим КПС 313)



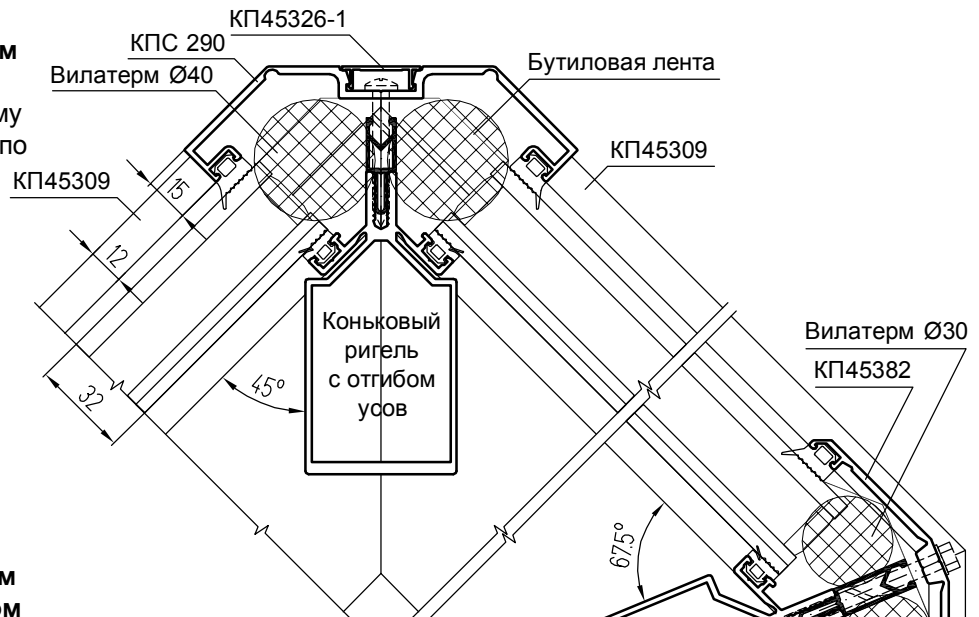
Для углов 37,5° - 45°  
(прижим КПС 314)



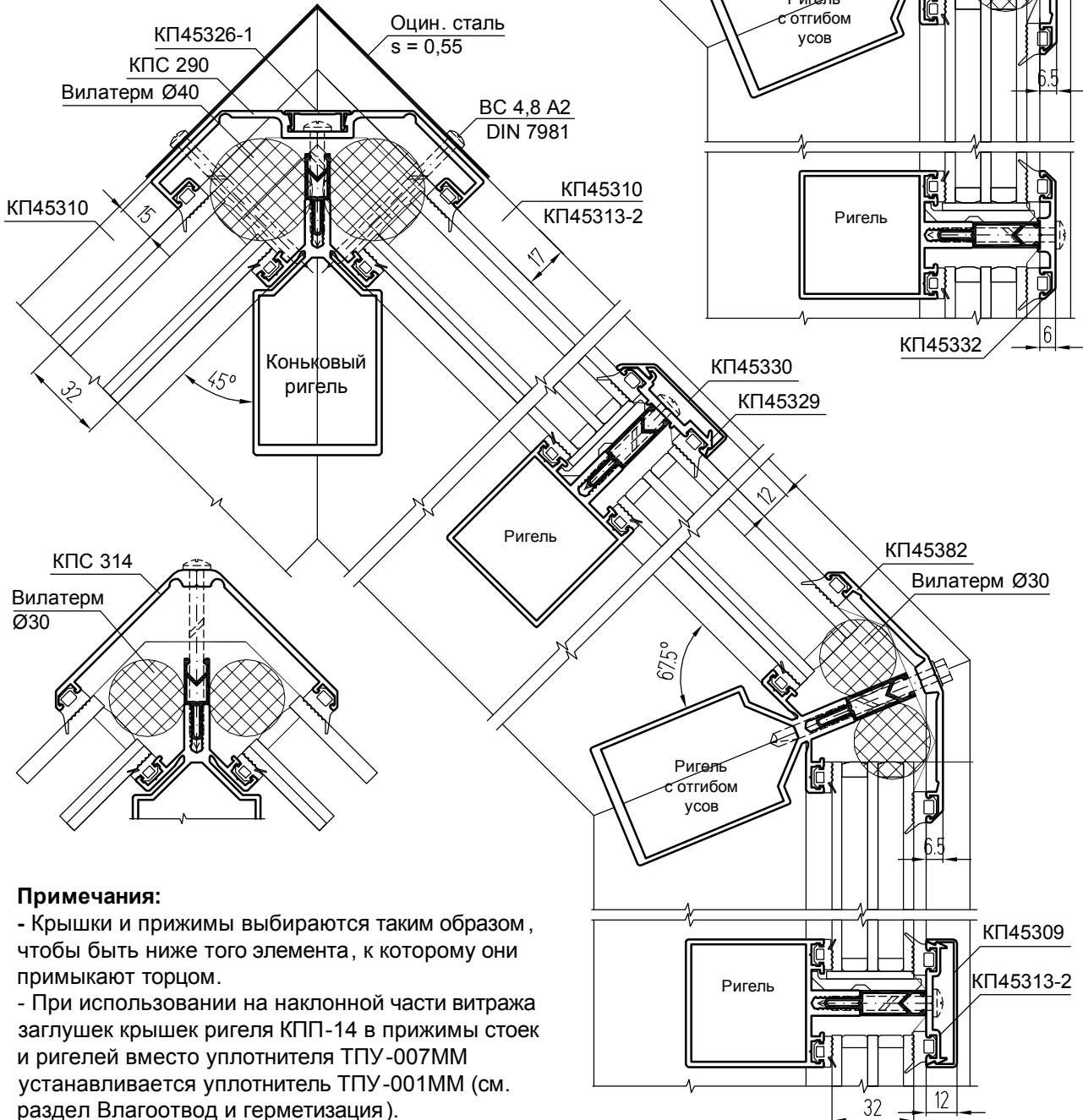
**Примечание:**  
- Шарнирные усы крепятся к усам стойки аналогично креплению обычного ригеля ВС 3,5x16 DIN 7982.

**Способы применения крышек и прижимов при переходе вертикальной части витража в наклонную (на примере заполнения 32 мм)**

**Вариант с единым коньковым прижимом**  
(стоечные крышки примыкают к коньковому прижиму и меньше его по высоте)



**Вариант с разрезным коньковым прижимом**  
(от стойки до стойки)



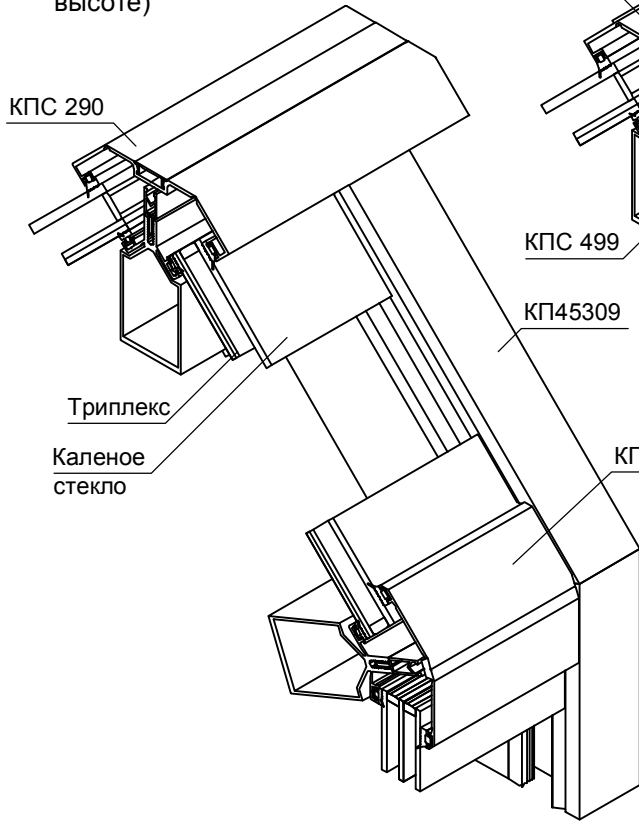
**Примечания:**

- Крышки и прижимы выбираются таким образом, чтобы быть ниже того элемента, к которому они примыкают торцом.
- При использовании на наклонной части витража заглушек крышек ригеля КПП-14 в прижимы стоек и ригелей вместо уплотнителя ТПУ-007ММ устанавливается уплотнитель ТПУ-001ММ (см. раздел Влагодотвод и герметизация).

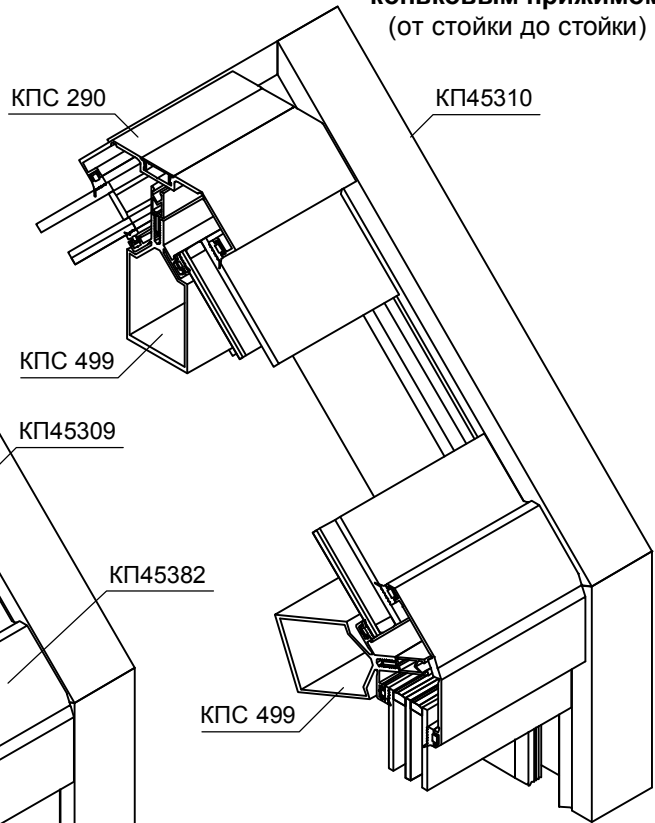
## Варианты выполнения конькового узла

(на примере угла в коньке 90°, в переходе наклонной части в вертикальную - 135° и заполнения 32 мм)

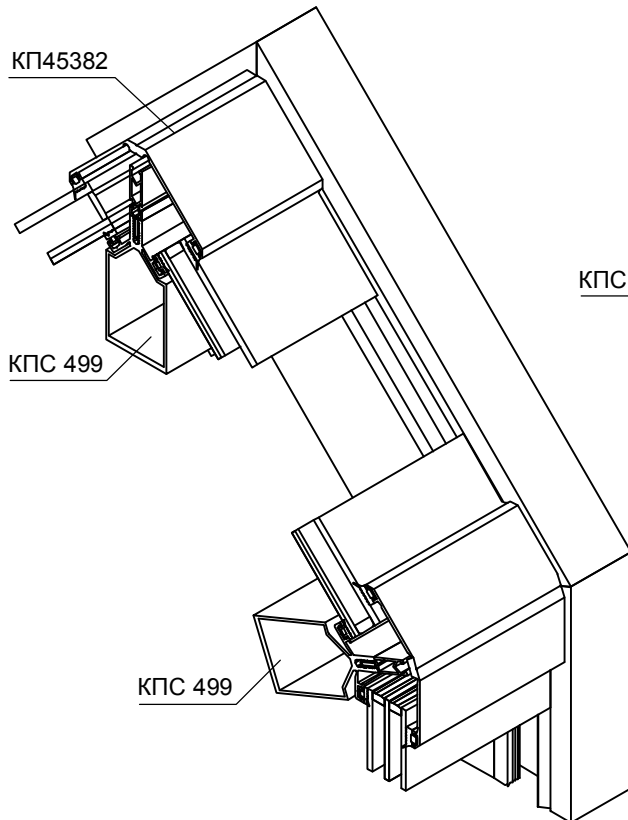
**Вариант с единым коньковым прижимом**  
(стоечные крышки примыкают к коньковому прижиму и меньше его по высоте)



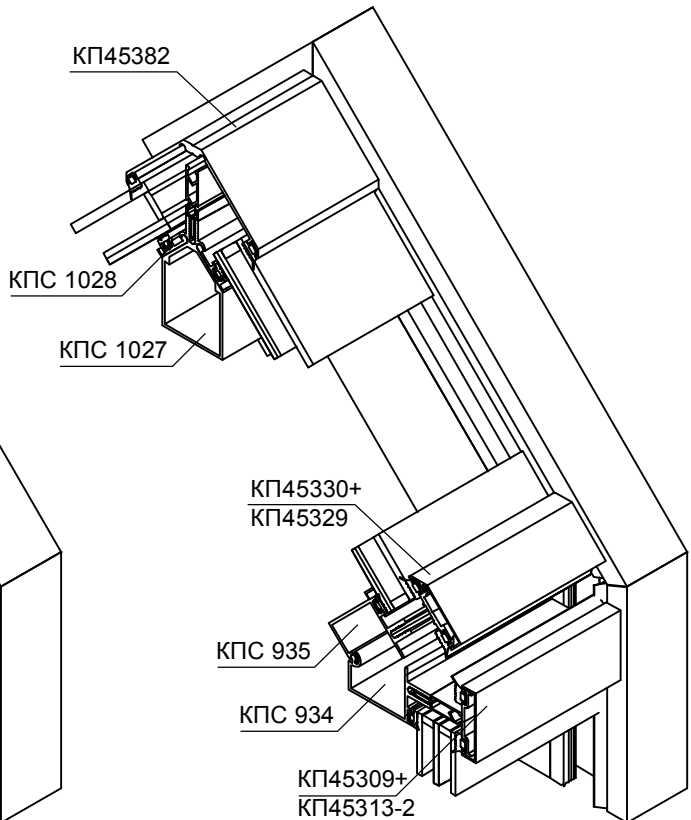
**Вариант с разрезным коньковым прижимом**  
(от стойки до стойки)



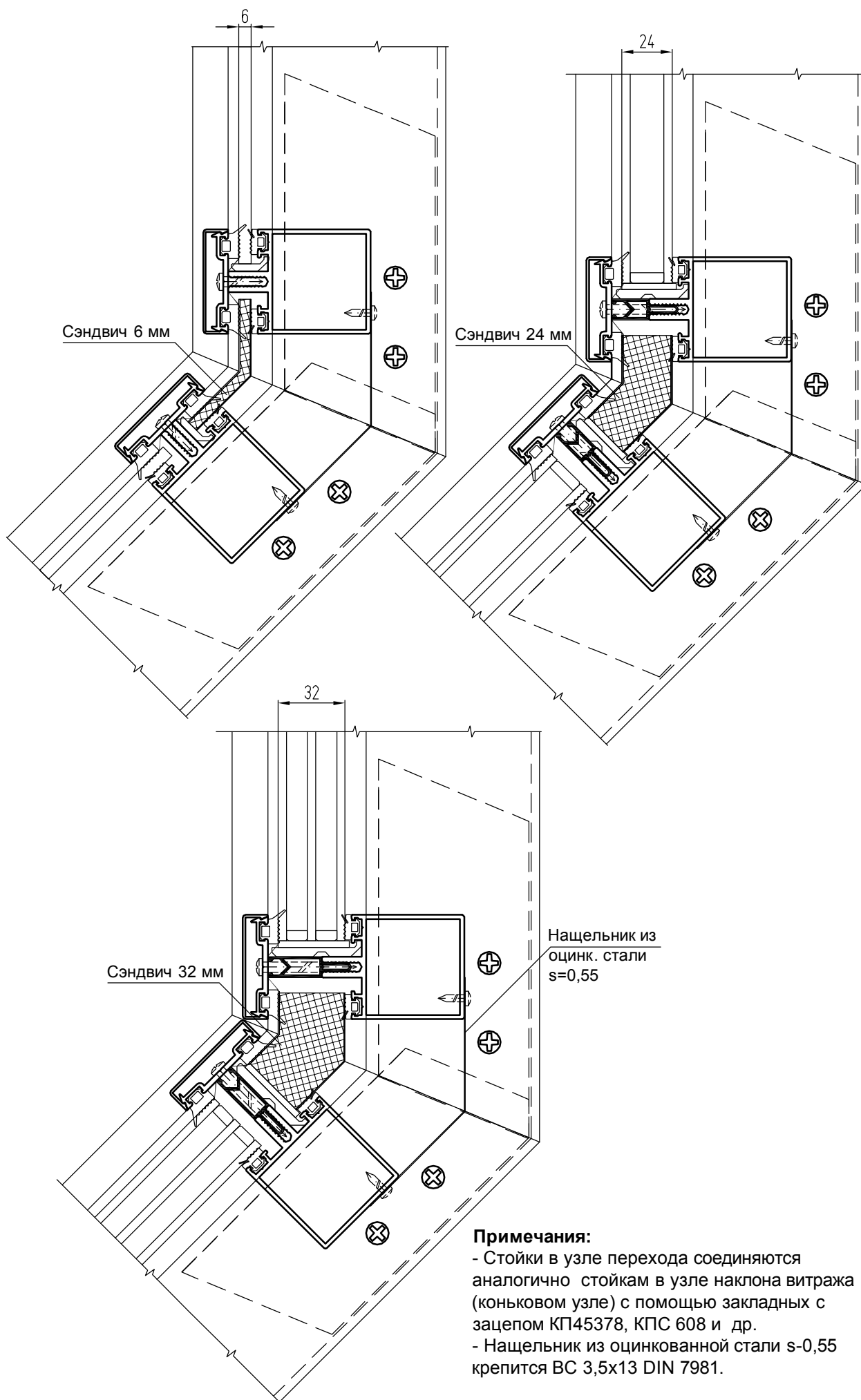
**Вариант с разрезным коньковым прижимом КП45382**



**Вариант с коньковым ригелем КПС 1027 с шарнирными усами и шарнирными ригелями КПС 934 и КПС 935**



Сечения перехода наклонной части витража в вертикальную через два ригеля  
(на примере заполнения 6, 24 и 32 мм)





## **ПОСТРОЕНИЕ ПИРАМИД И КУПОЛОВ**

**Сборка стакана пирамиды**

**Каркас вершины 4-гранной пирамиды**

**Схема установки прижимов и крышек**

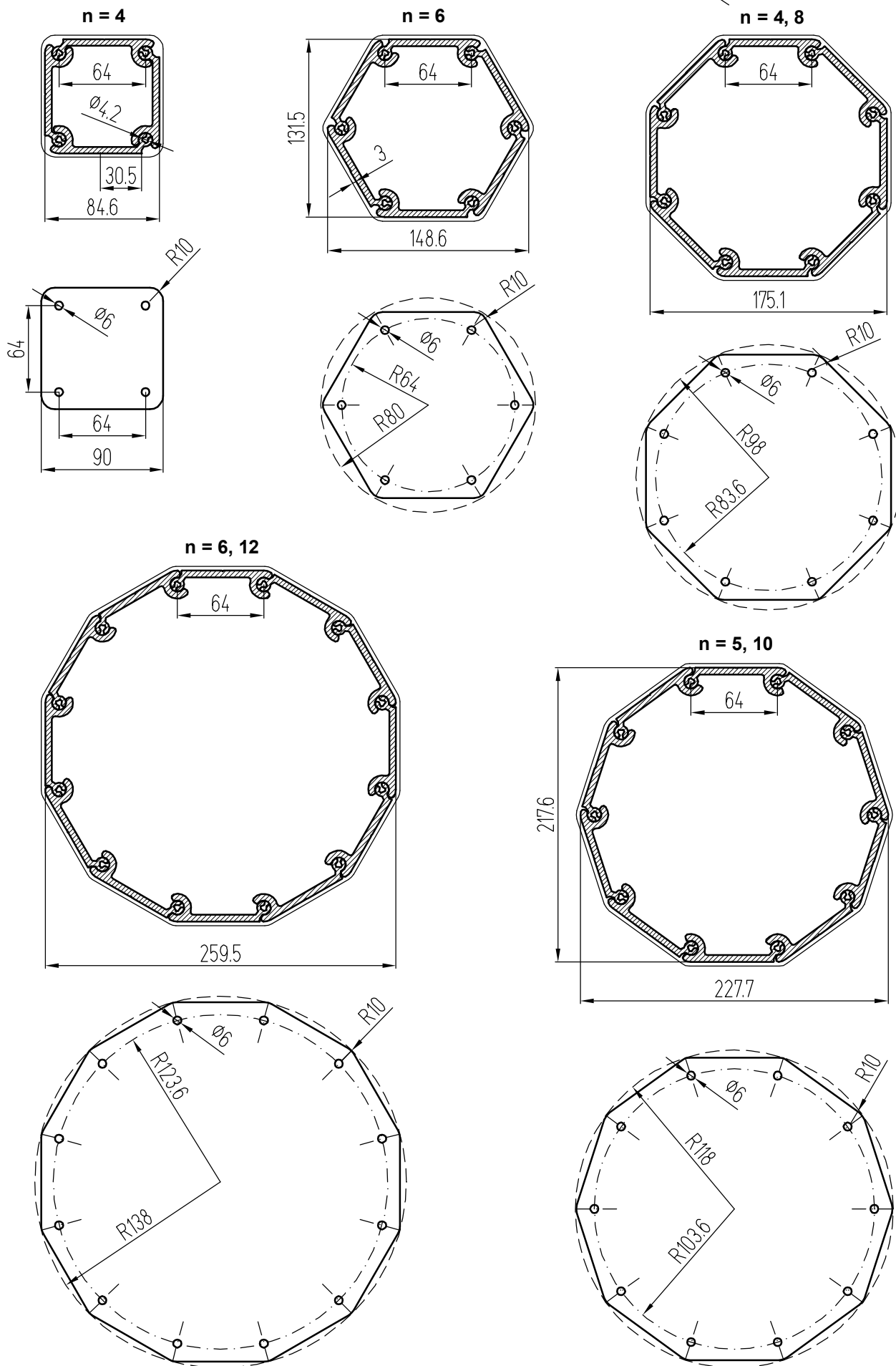
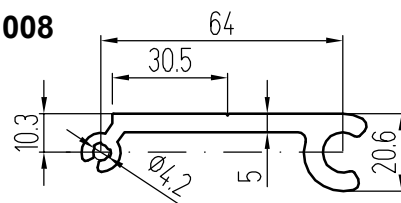
**Условный разрез**

**Таблицы углов 4- и 6-гранной пирамид**

**Пространственные конструкции**

## Сборка стакана пирамиды из КПС 008 (n - количество граней)

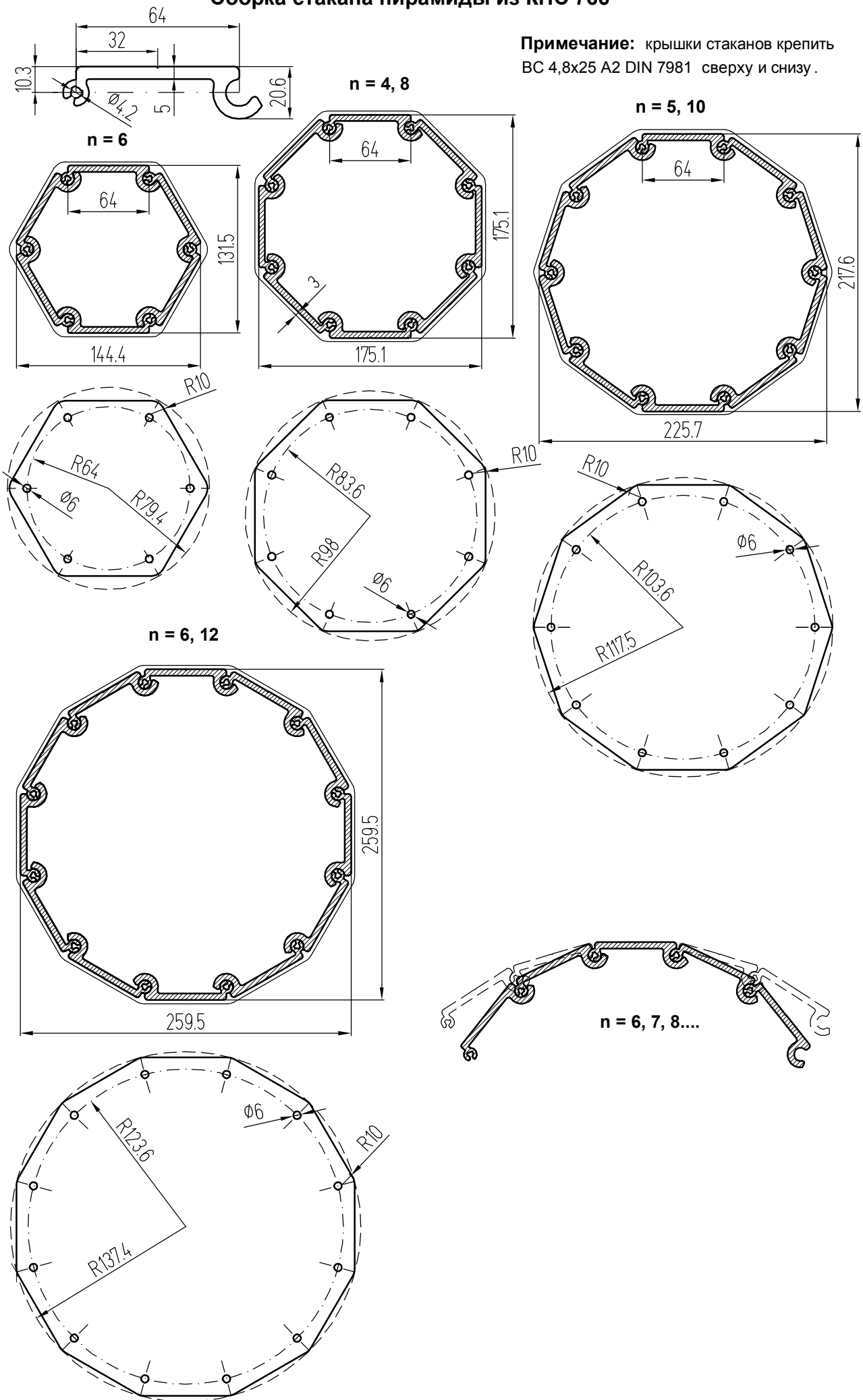
**Примечание:** крышки стаканов крепить  
ВС 4,8x25 А2 DIN 7981 сверху и снизу.





## Сборка стакана пирамиды из КПС 766

**Примечание:** крышки стаканов крепить ВС 4,8x25 А2 DIN 7981 сверху и снизу.

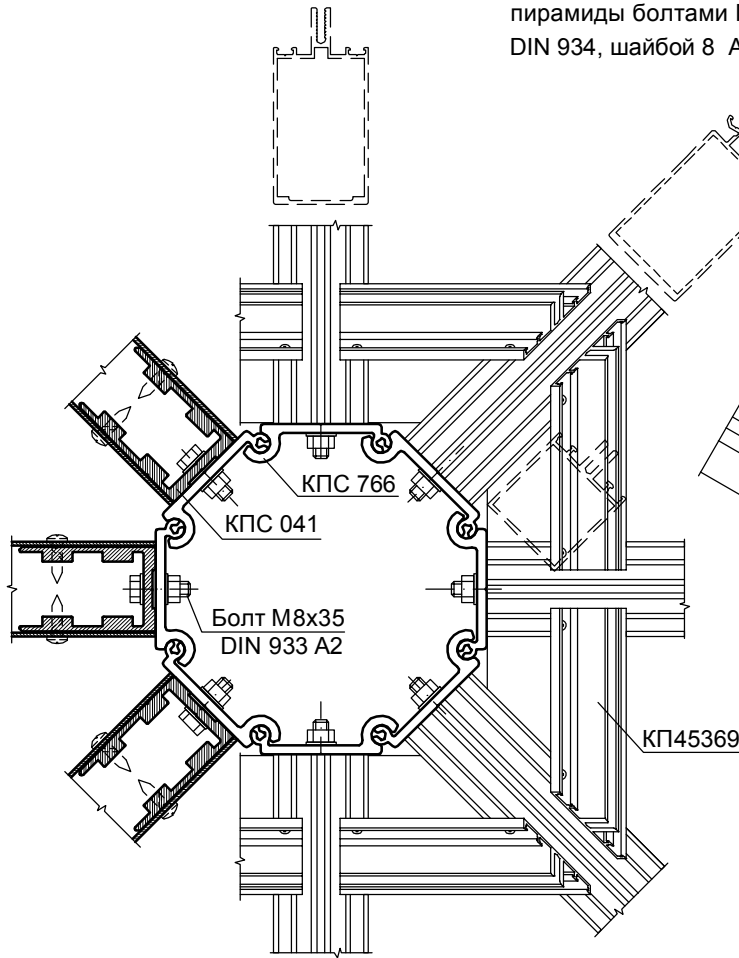


## Каркас вершины 4-гранной пирамиды. Вид сверху

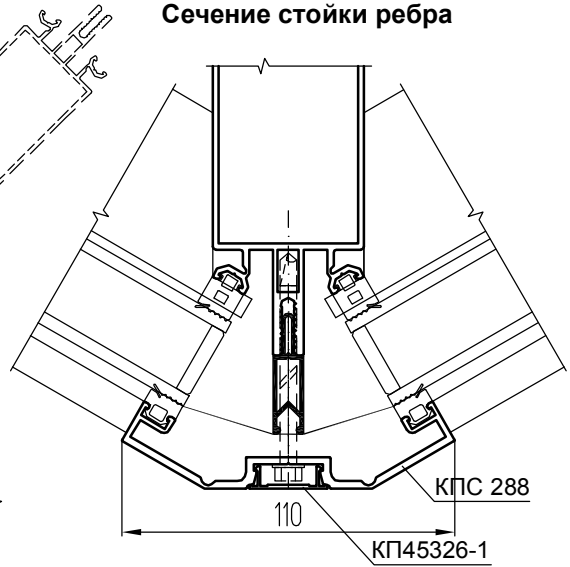
Ребра - стойки с отгибом усов

Стойки граней - обычные

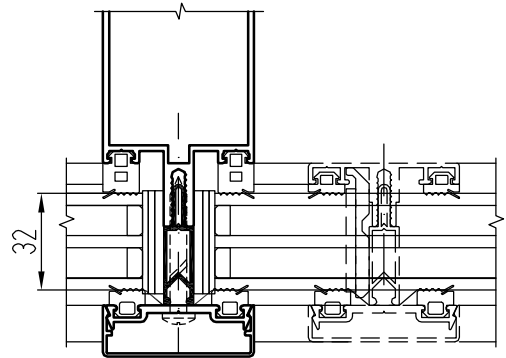
**Примечание:** закладные КПС 041 крепить к элементам стакана пирамиды болтами М8х35 А2 DIN 933 в комплекте с гайкой М8 А2 DIN 934, шайбой 8 А2 DIN 125 и шайбой 8 А2 DIN 127.



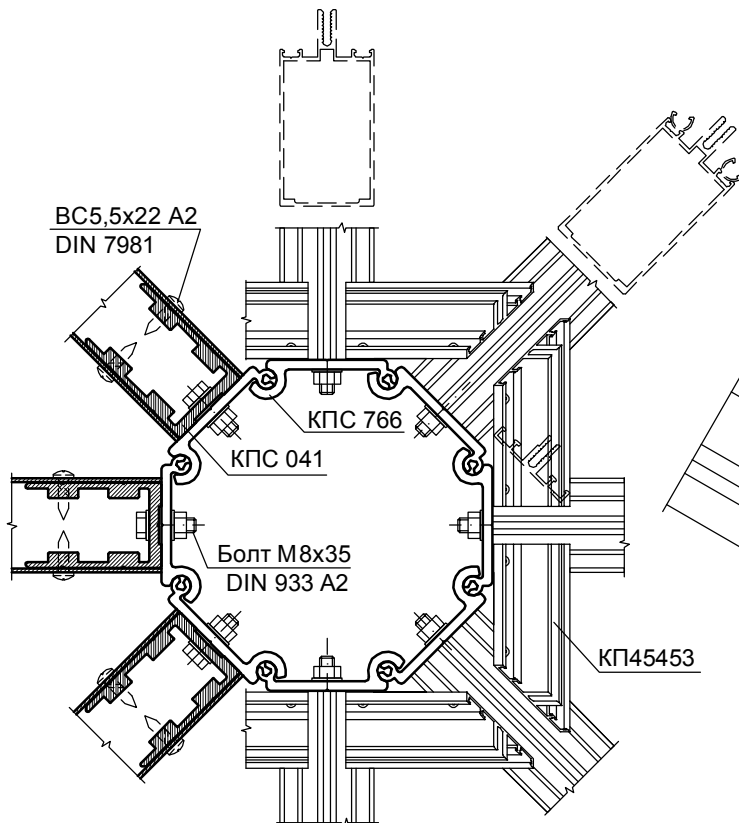
Сечение стойки ребра



Сечение стойки грани



Стойки ребер и граней - обычные



Сечение стойки ребра

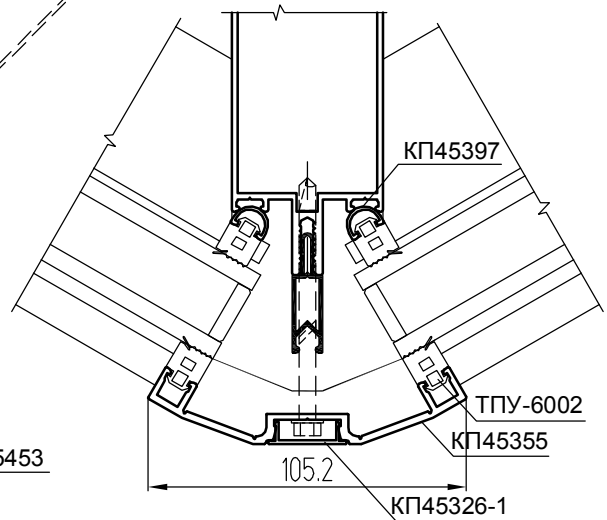
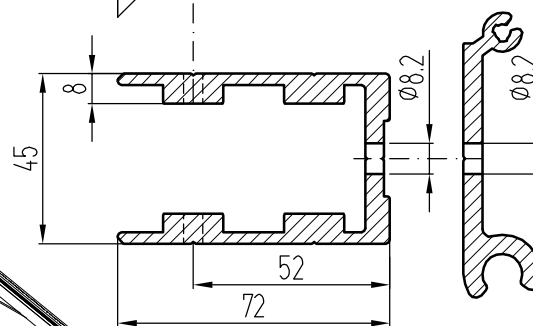
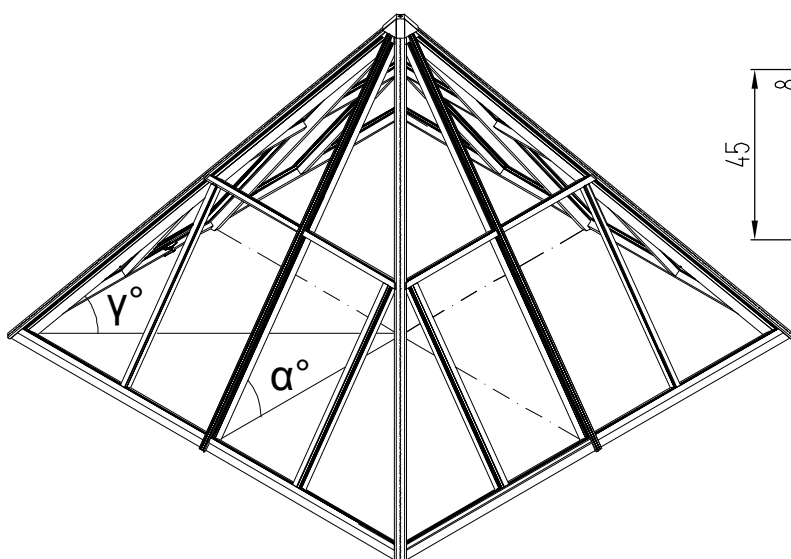
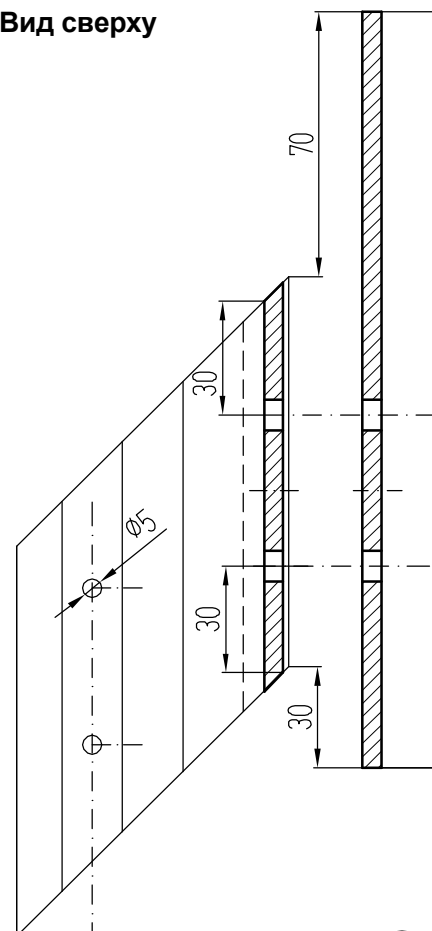
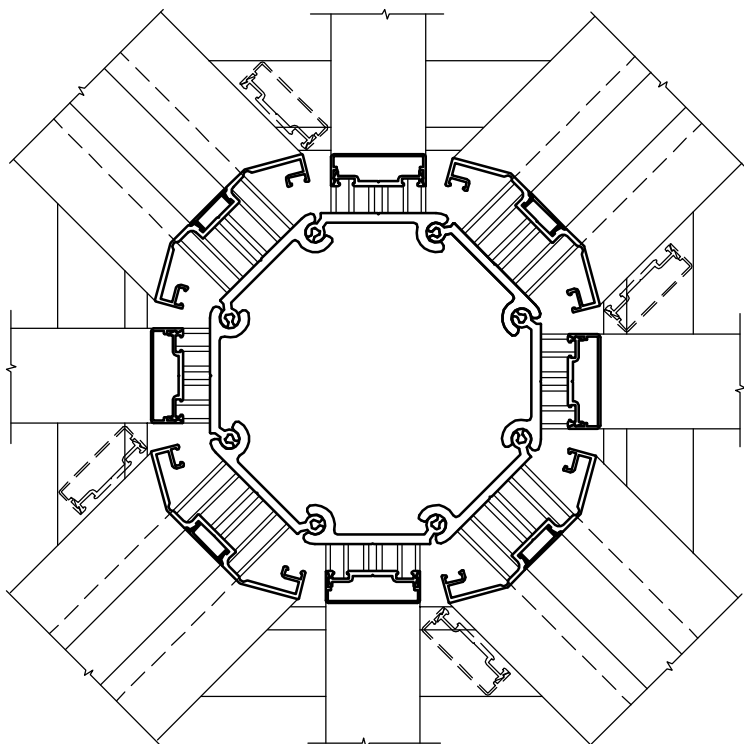


Схема установки прижимов и крышек. Вид сверху



Крепление ребра

Крепление грани



Угол наклона грани $\alpha^{\circ}$	Угол наклона адаптера ребра $\gamma^{\circ}$
15°	10,5°
20°	14°
25°	17,4°
30°	20,7°
35°	24°
40°	27°
45°	30°
50°	32,8°

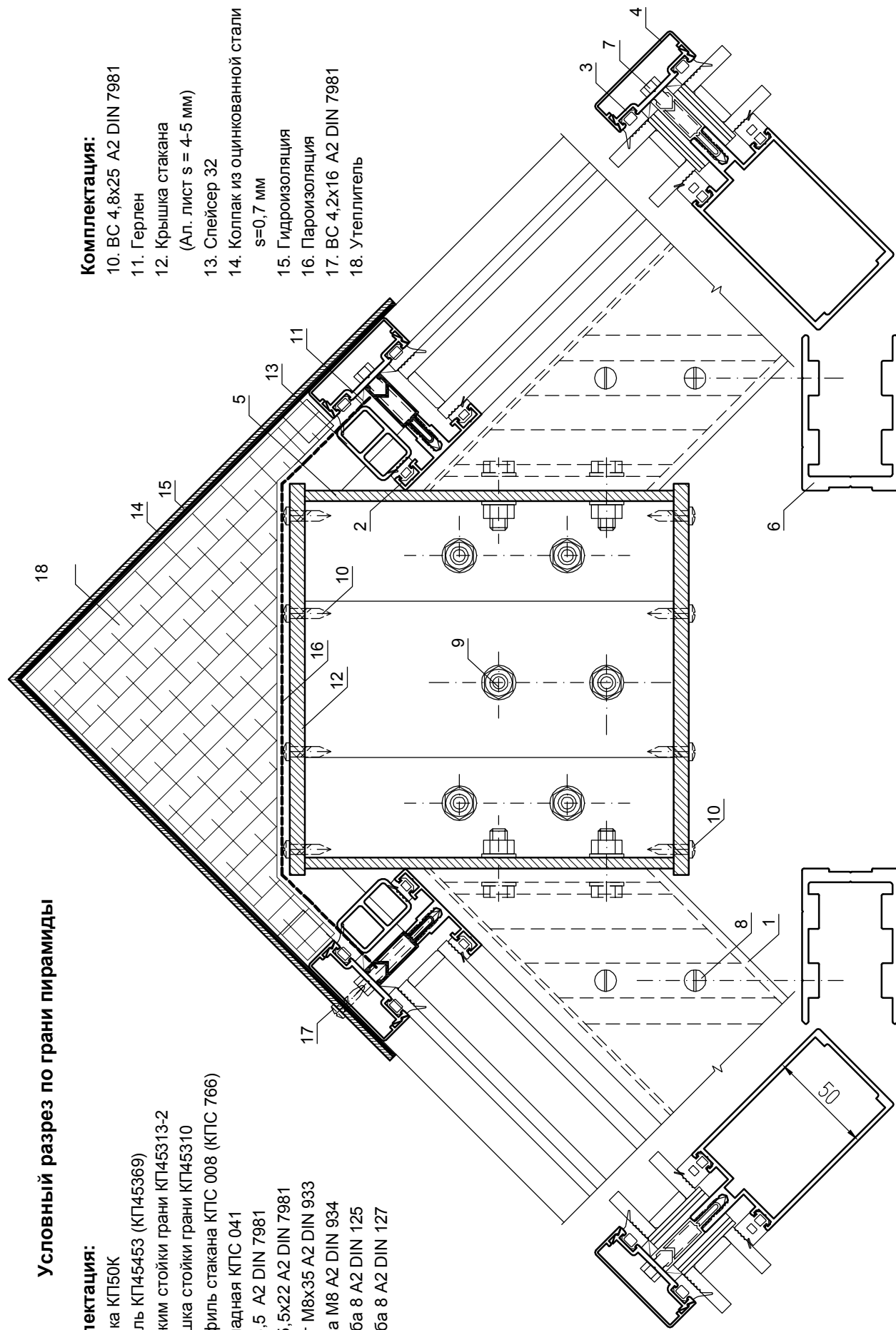
## Условный разрез по грани пирамиды

## Комплектация:

1. Стойка КП50К
2. Ригель КП45453 (КП45369)
3. Прижим стойки грани КП45313-2
4. Крышка стойки грани КП45310
5. Профиль стакана КПС 008 (КПС 766)
6. Закладная КПС 041
7. ВС 5,5 А2 DIN 7981
8. ВС 5,5x22 А2 DIN 7981
9. Болт М8x35 А2 DIN 933
- Гайка М8 А2 DIN 934
- Шайба 8 А2 DIN 125
- Шайба 8 А2 DIN 127

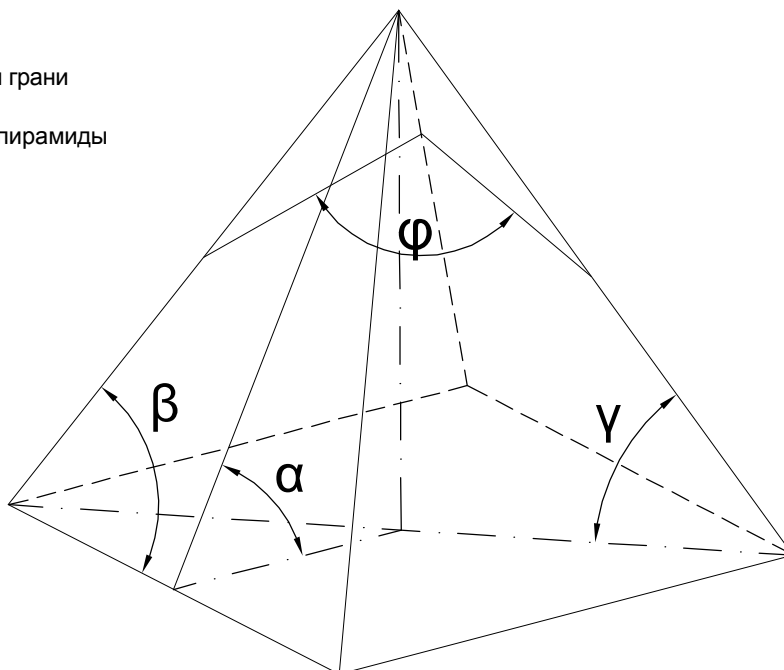
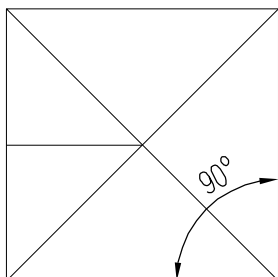
## Комплектация:

10. ВС 4,8x25 А2 DIN 7981
11. Герлен
12. Крышка стакана  
(Ал. лист  $s = 4-5$  мм)
13. Слейсер 32
14. Колпак из оцинкованной стали  
 $s=0,7$  мм
15. Гидроизоляция
16. Пароизоляция
17. ВС 4,2x16 А2 DIN 7981
18. Утеплитель



## Таблица углов 4-гранной пирамиды

- $\alpha$  - угол наклона грани пирамиды
- $\beta$  - угол между ребром и основанием грани
- $\gamma$  - угол наклона ребра к основанию пирамиды
- $\varphi$  - угол между гранями пирамиды

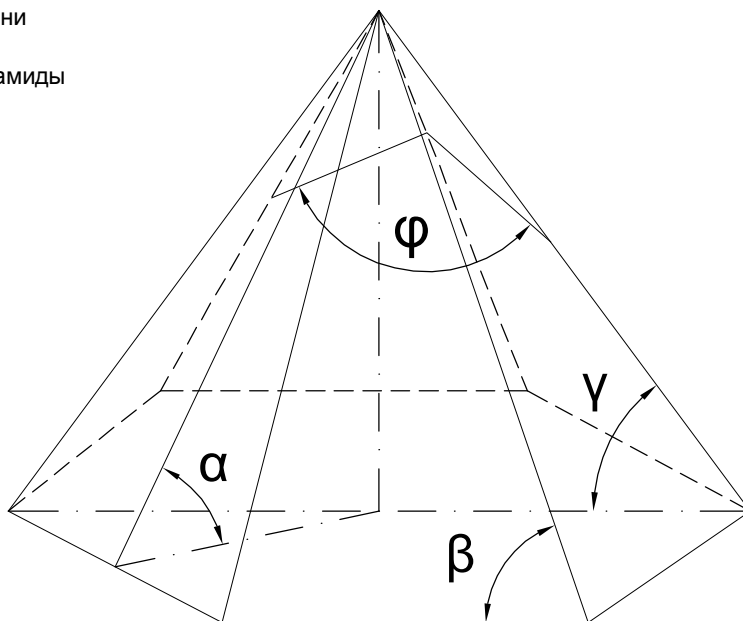
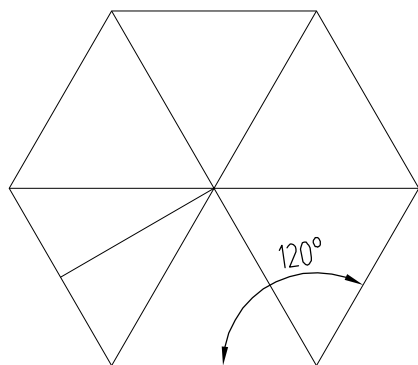


$\alpha$	$\beta$	$\gamma$	$\varphi$
10°	45,44°	7,11°	165,89°
11°	45,53°	7,83°	164,49°
12°	45,63°	8,55°	163,09°
13°	45,74°	9,27°	161,69°
14°	45,86°	10°	160,3°
<b>15°</b>	<b>45,99°</b>	<b>10,73°</b>	<b>158,91°</b>
16°	46,13°	11,76°	157,52°
17°	46,28°	12,2°	156,14°
18°	46,44°	12,94°	154,76°
19°	46,6°	13,68°	153,38°
<b>20°</b>	<b>46,78°</b>	<b>14,43°</b>	<b>152,01°</b>
21°	46,97°	15,19°	150,64°
22°	47,16°	15,94°	149,28°
23°	47,37°	16,71°	147,92°
24°	47,59°	17,48°	146,57°
<b>25°</b>	<b>47,81°</b>	<b>18,25°</b>	<b>145,22°</b>
26°	48,05°	19,03°	143,88°
27°	48,3°	19,81°	142,55°
28°	48,56°	20,61°	141,22°
29°	48,83°	21,4°	139,9°
<b>30°</b>	<b>49,11°</b>	<b>22,21°</b>	<b>138,59°</b>
31°	49,4°	23,02°	137,29°
32°	49,7°	23,84°	135,99°
33°	50,01°	24,66°	134,7°
34°	50,34°	25,5°	133,42°
<b>35°</b>	<b>50,68°</b>	<b>26,34°</b>	<b>132,15°</b>

$\alpha$	$\beta$	$\gamma$	$\varphi$
36°	51,03°	27,19°	130,88°
37°	51,39°	28,05°	129,63°
38°	51,76°	28,92°	128,39°
39°	52,15°	29,8°	127,15°
<b>40°</b>	<b>52,55°</b>	<b>30,68°</b>	<b>125,93°</b>
41°	52,96°	31,58°	124,72°
42°	53,38°	32,48°	123,52°
43°	53,82°	33,4°	122,34°
44°	54,27°	34,33°	121,16°
<b>45°</b>	<b>54,74°</b>	<b>35,26°</b>	<b>120°</b>
46°	55,21°	36,21°	118,85°
47°	55,71°	37,17°	117,72°
48°	56,21°	38,14°	116,6°
49°	56,73°	39,13°	115,49°
<b>50°</b>	<b>57,27°</b>	<b>40,12°</b>	<b>114,4°</b>
51°	57,82°	41,13°	113,33°
52°	58,38°	42,15°	112,27°
53°	58,96°	43,18°	111,23°
54°	59,55°	44,12°	110,21°
<b>55°</b>	<b>60,16°</b>	<b>45,28°</b>	<b>109,21°</b>
56°	60,79°	46,35°	108,22°
57°	61,43°	47,44°	107,26°
58°	62,08°	48,53°	106,31°
59°	62,75°	49,64°	105,38°
<b>60°</b>	<b>63,43°</b>	<b>50,77°</b>	<b>104,48°</b>

## Таблица углов 6-гранной пирамиды

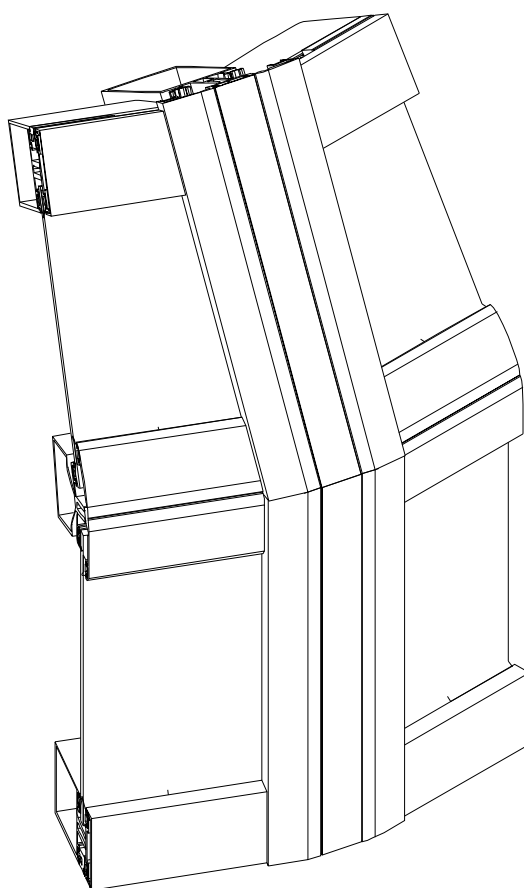
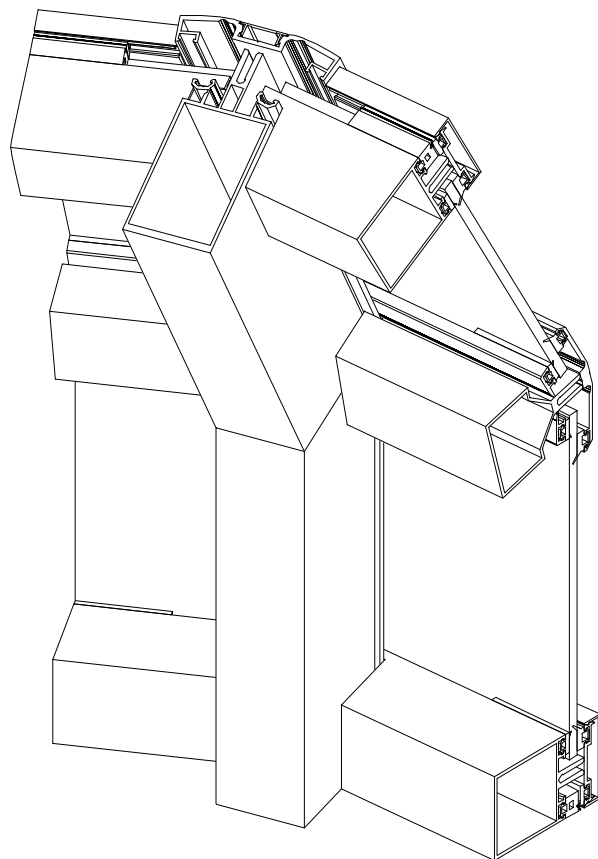
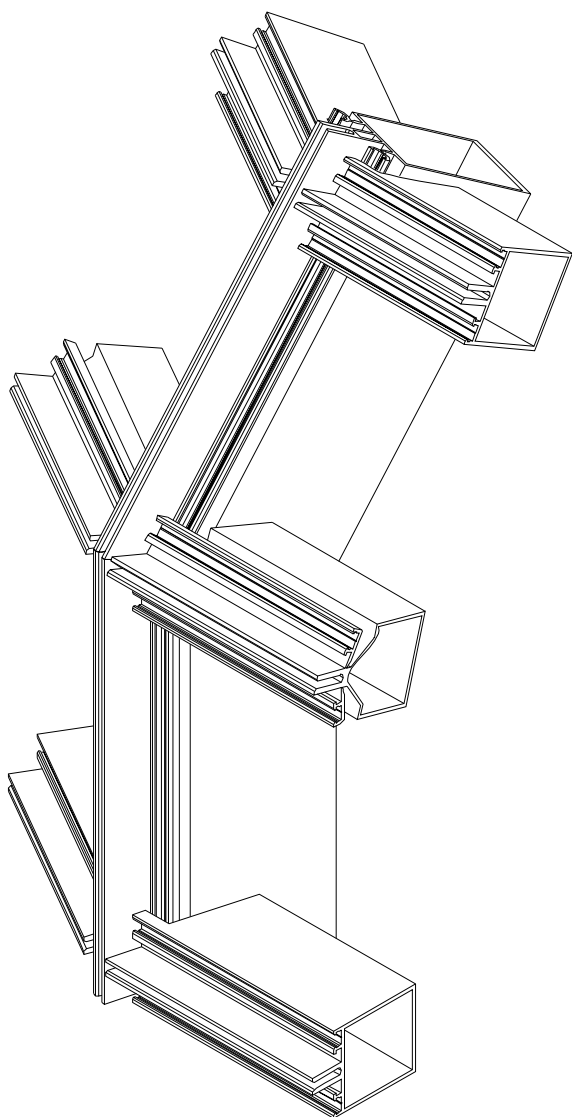
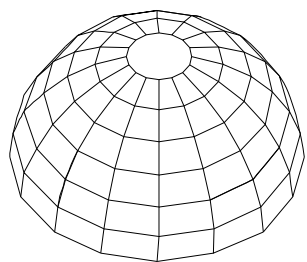
- $\alpha$  - угол наклона грани пирамиды
- $\beta$  - угол между ребром и основанием грани
- $\gamma$  - угол наклона ребра к основанию пирамиды
- $\varphi$  - угол между гранями пирамиды



$\alpha$	$\beta$	$\gamma$	$\varphi$
10°	60,38°	8,68°	170,04°
11°	60,46°	9,56°	169,05°
12°	60,55°	10,43°	168,07°
13°	60,64°	11,31°	167,08°
14°	60,74°	12,18°	166,11°
15°	<b>60,85°</b>	<b>13,06°</b>	<b>165,13°</b>
16°	60,97°	13,95°	164,16°
17°	61,1°	14,83°	163,19°
18°	61,23°	15,72°	162,22°
19°	61,37°	16,6°	161,26°
20°	<b>61,52°</b>	<b>17,5°</b>	<b>160,31°</b>
21°	61,68°	18,39°	159,36°
22°	61,84°	19,28°	158,41°
23°	62,01°	20,18°	157,47°
24°	62,19°	21,09°	156,53°
25°	<b>62,38°</b>	<b>21,99°</b>	<b>155,6°</b>
26°	62,57°	22,9°	154,68°
27°	62,78°	23,81°	153,76°
28°	62,99°	24,72°	152,85°
29°	63,21°	25,64°	151,94°
30°	<b>63,43°</b>	<b>26,57°</b>	<b>151,05°</b>
31°	63,68°	27,49°	150,15°
32°	63,91°	28,42°	149,27°
33°	64,16°	29,35°	148,4°
34°	64,42°	30,29°	147,53°
35°	<b>64,69°</b>	<b>31,23°</b>	<b>146,67°</b>

$\alpha$	$\beta$	$\gamma$	$\varphi$
36°	64,96°	32,18°	145,82°
37°	65,25°	33,13°	144,98°
38°	65,54°	34,08°	144,14°
39°	65,83°	35,04°	143,32°
40°	<b>66,14°</b>	<b>36,01°</b>	<b>142,51°</b>
41°	66,46°	36,97°	141,7°
42°	66,78°	37,95°	140,91°
43°	67,11°	38,92°	140,12°
44°	67,45°	39,91°	139,35°
45°	<b>67,79°</b>	<b>40,89°</b>	<b>138,59°</b>
46°	68,15°	41,89°	137,84°
47°	68,51°	42,88°	137,1°
48°	68,88°	43,89°	136,37°
49°	69,25°	44,89°	135,66°
50°	<b>69,64°</b>	<b>45,9°</b>	<b>134,96°</b>
51°	70,03°	46,92°	134,27°
52°	70,43°	47,94°	133,59°
53°	70,84°	48,97°	132,93°
54°	71,25°	50,01°	132,28°
55°	<b>71,68°</b>	<b>51,04°</b>	<b>131,64°</b>
56°	72,11°	52,09°	131,02°
57°	72,54°	53,13°	130,41°
58°	72,99°	54,19°	129,82°
59°	73,44°	55,25°	129,24°
60°	<b>73,9°</b>	<b>56,31°</b>	<b>128,68°</b>

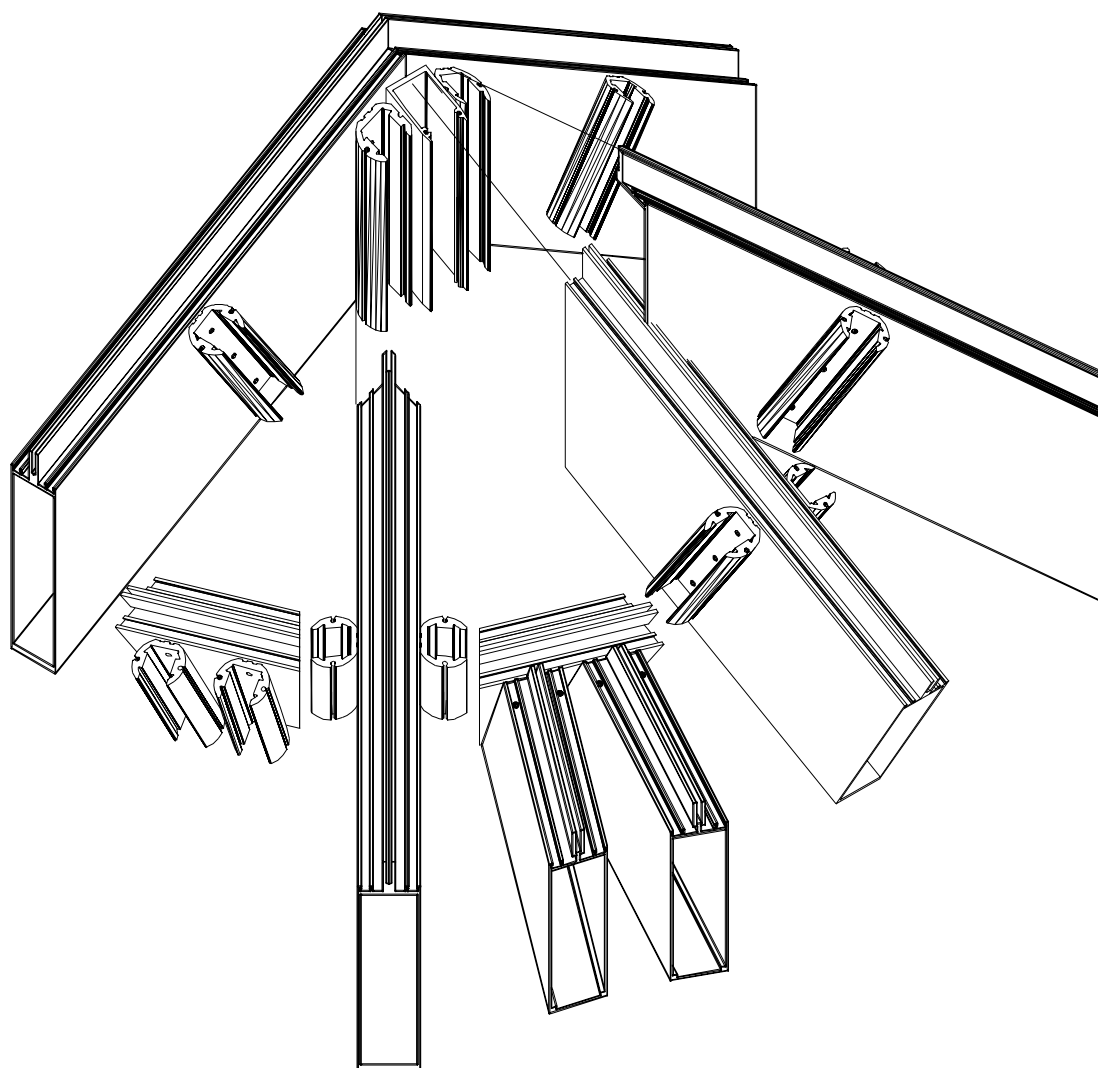
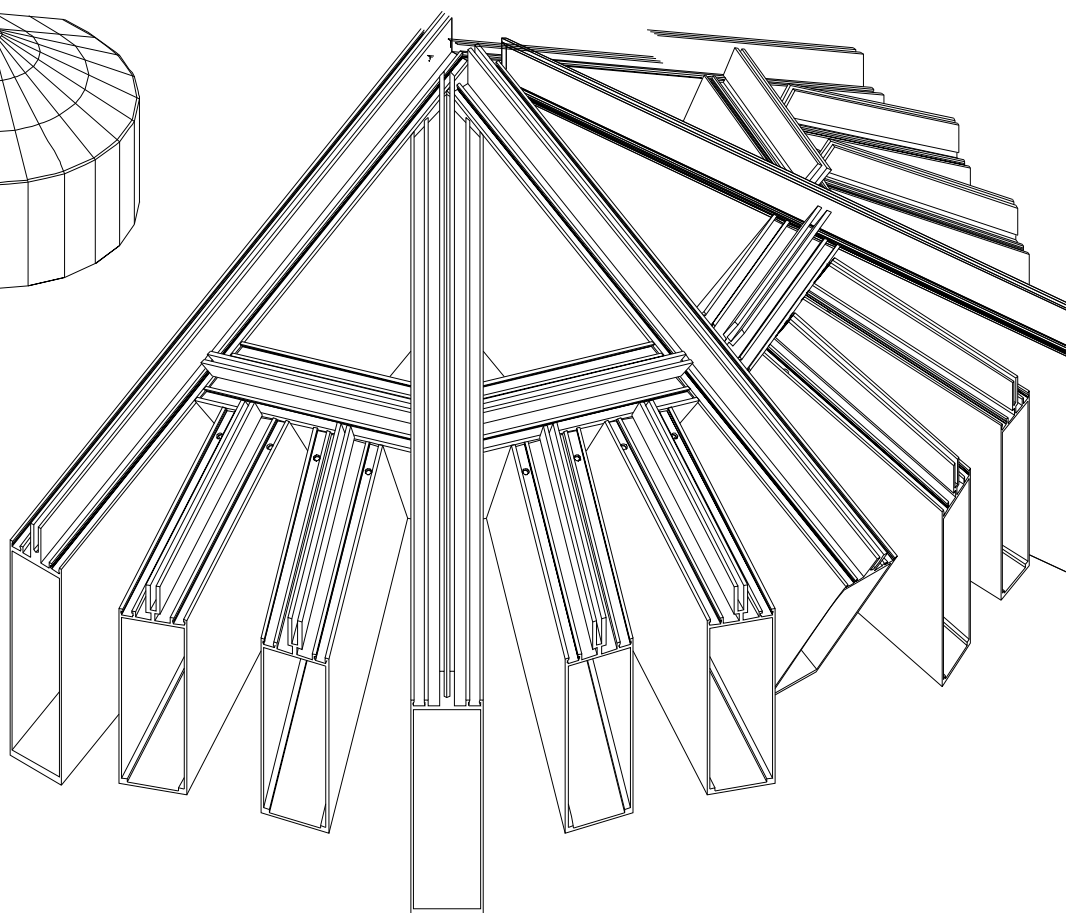
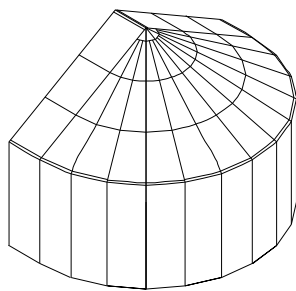
## ПРИМЕРЫ ПРОСТРАНСТВЕННЫХ КОНСТРУКЦИЙ



ПОСТРОЕНИЕ ПИРАМИД И КУПолоВ

СИСТЕМА СИАЛ КП50К

# ПРИМЕРЫ ПРОСТРАНСТВЕННЫХ КОНСТРУКЦИЙ



ПОСТРОЕНИЕ ПИРАМИД И КУПОЛОВ

система СИАЛ КЛ50К



## **ДЕТАЛИРОВКИ, СБОРКИ**

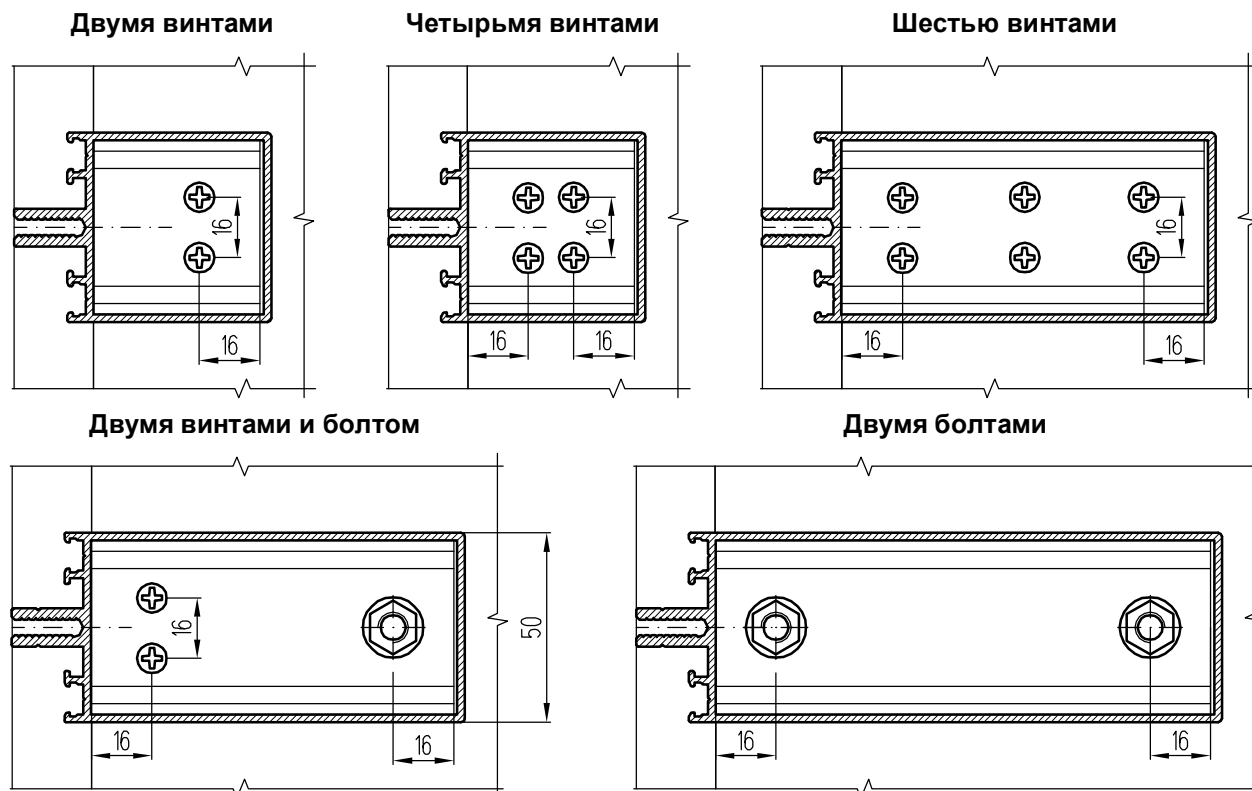
**Крепление ригелей**

**Крепление ригелей под углом**

**Установка тяжелых стеклопакетов**

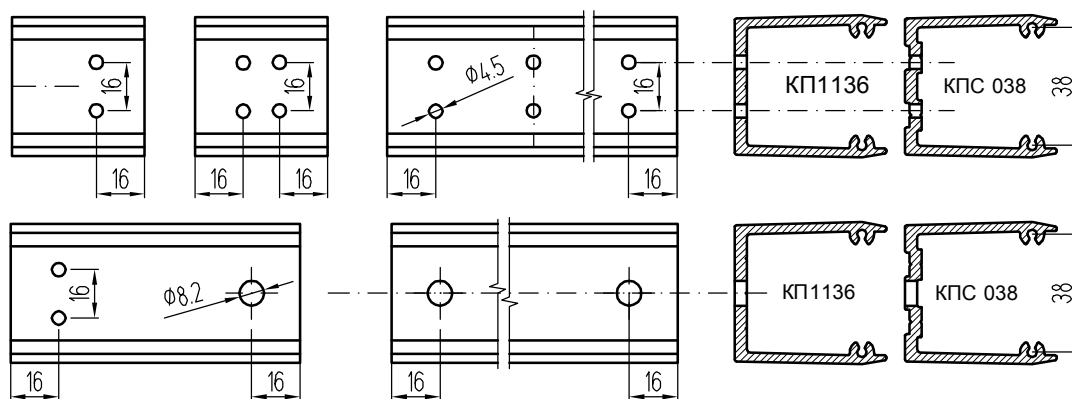
**Крепление ригелей к поворотным стойкам**

## Способы крепления ригельной закладной к стойке

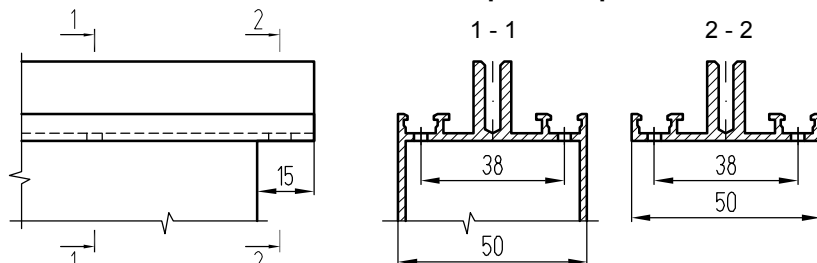


**Примечание:** для крепления закладных ригелей применяются ВС 4,2x19 А2 DIN 7981 и болты М8x80 А2 DIN 933 в комплекте с гайкой DIN 934, шайбами DIN125 и DIN 127 и алюминиевой трубкой 11,65x1,5 длиной 47,5 мм.

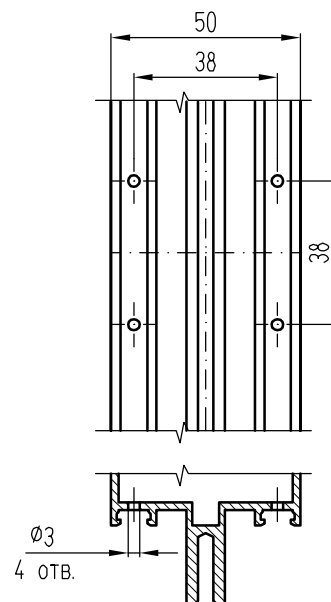
### Обработка ригельных закладных



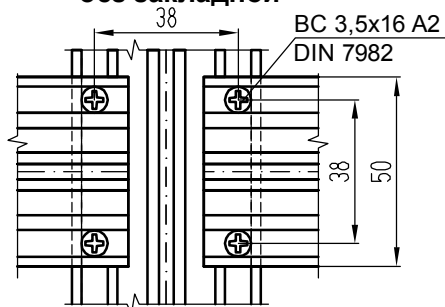
### Обработка ригеля



### Обработка стоек

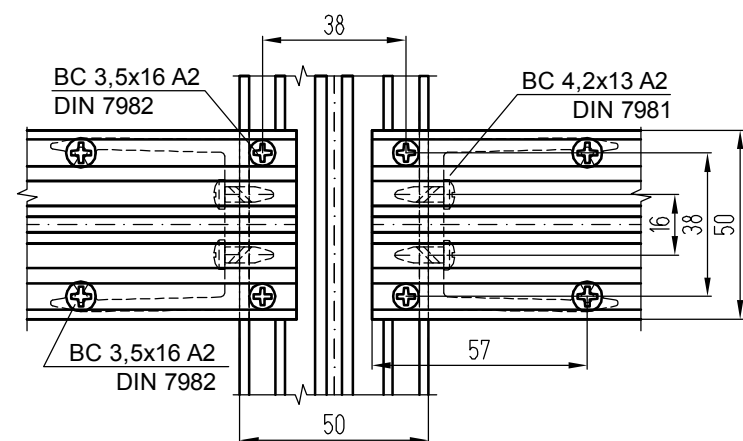


### Способ крепления ригелей без закладной



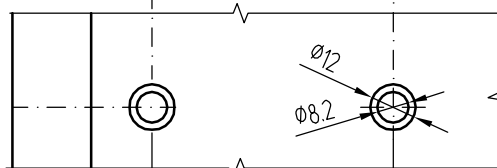
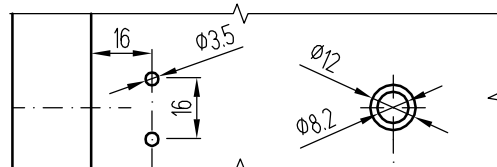
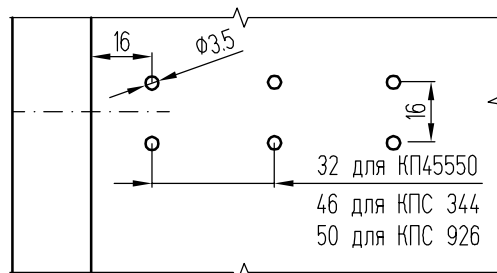
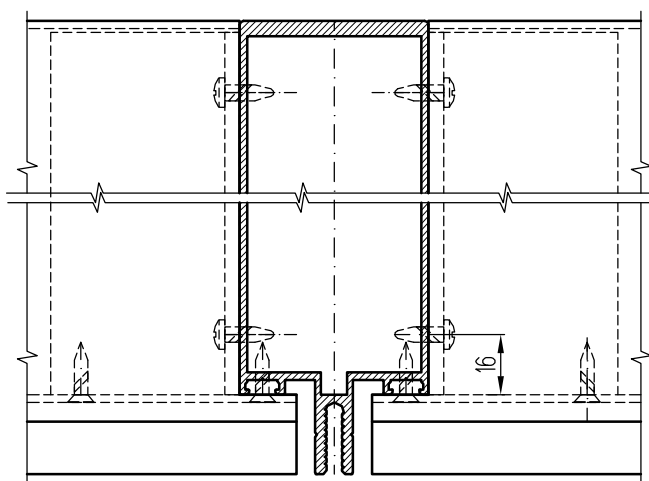
## Узлы крепления ригелей

### Обработка стоек



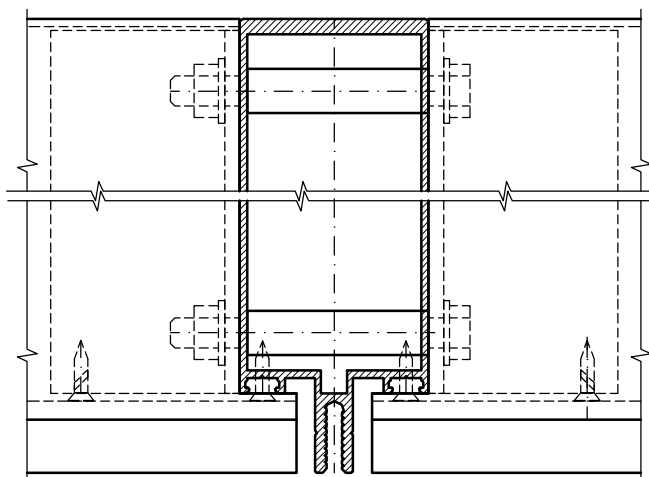
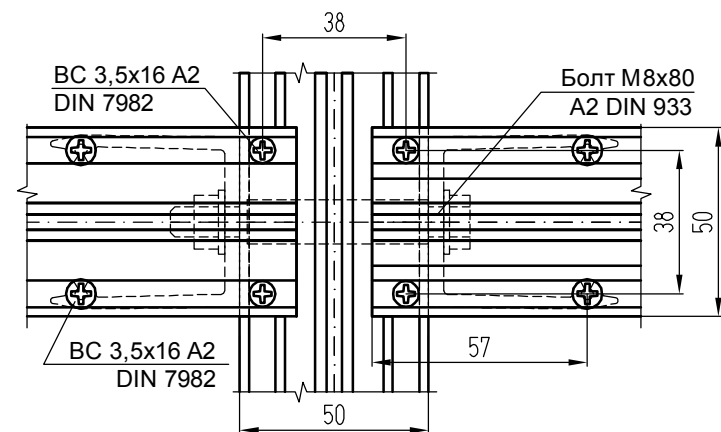
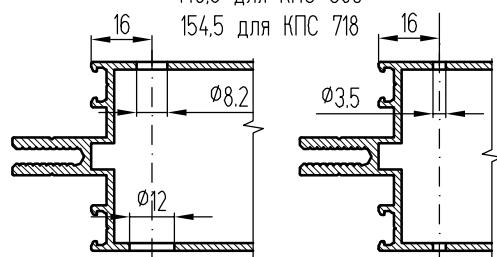
6 для КП45371, КПС 372  
13 для КП45375  
21 для КП45395  
28 для КП45369, КПС 371, КПС 009, КПС 1027

20 для КПС 998  
26 для КПС 499  
34 для КПС 921  
48 для КПС 818

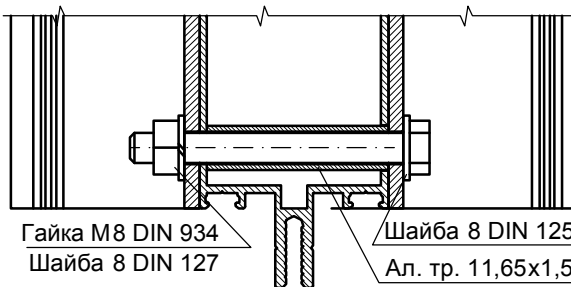


109,5 для КПС 586

122,5 для КПС 345  
137,5 для КПС 475  
149,5 для КПС 636  
154,5 для КПС 718

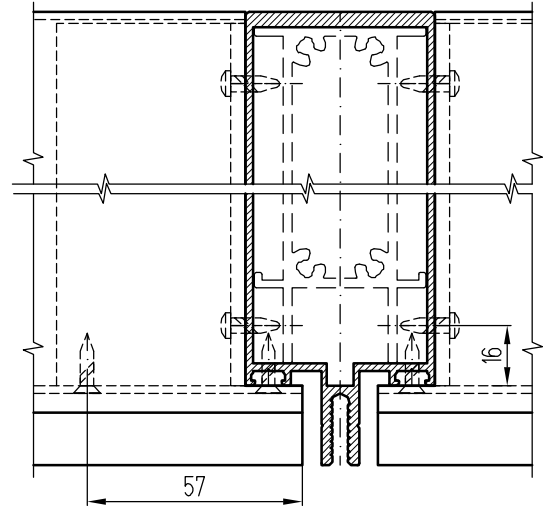
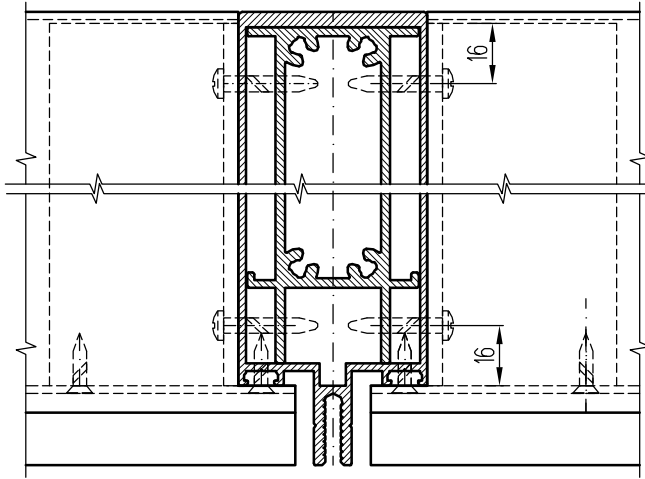
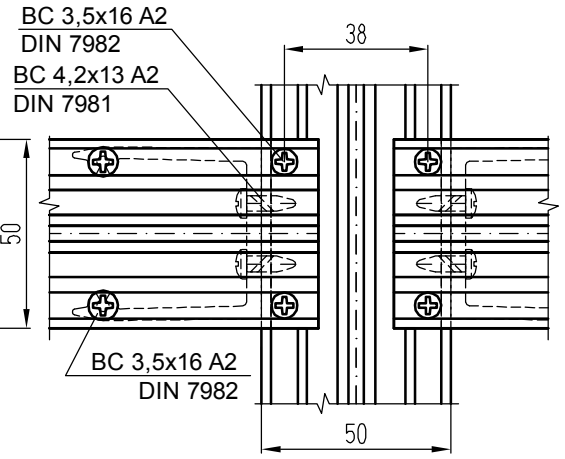
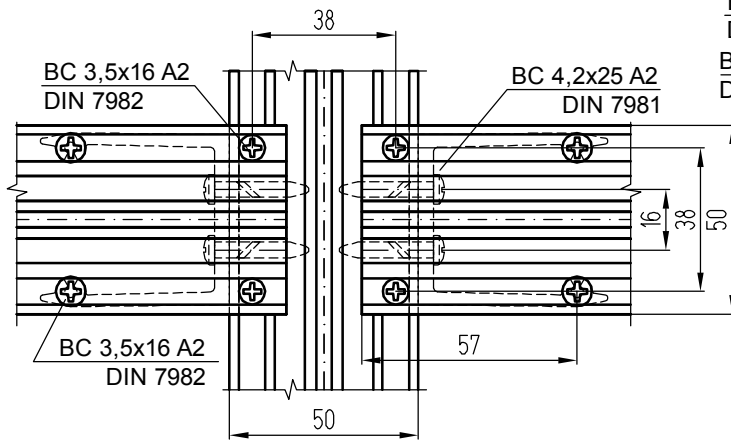


**Примечание:** алюминиевая трубка 11,65x1,5 с одной стороны стойки заводится в полость, в другую стенку стойки упирается торцом. Поэтому под болт выполняются отверстия в стойке: с одной стороны  $\phi 8,5$  мм, с другой - 12 мм, чтобы завести трубку.

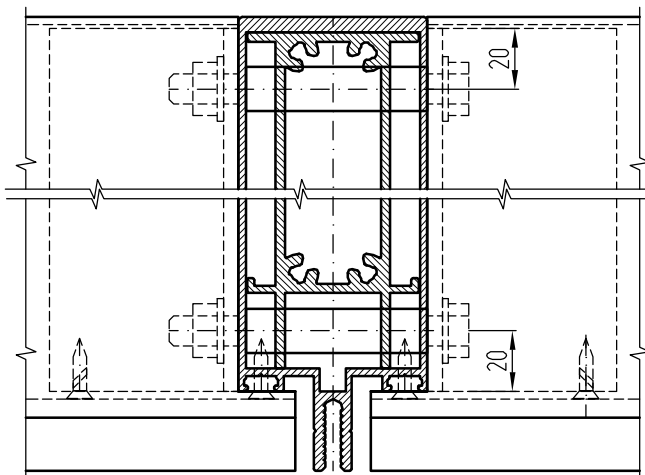
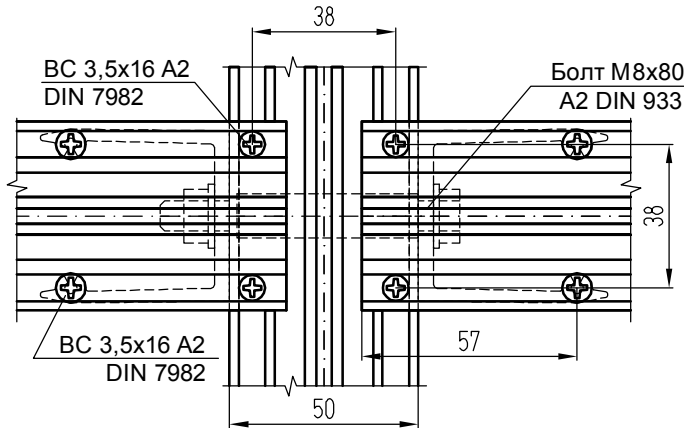


**Крепление ригелей в неподвижных узлах**

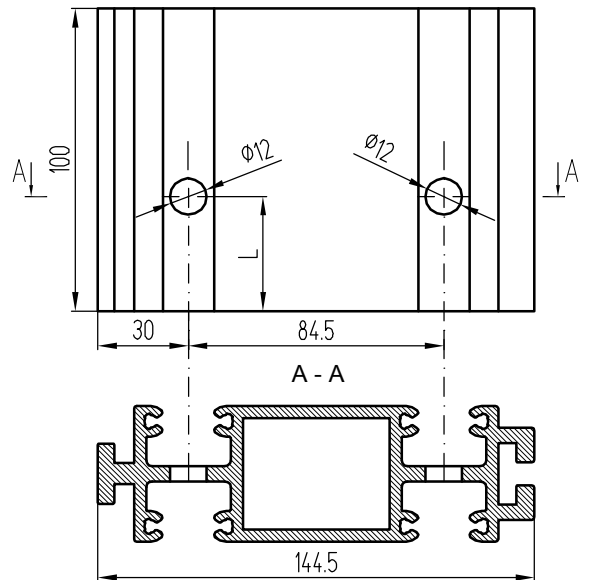
**Крепление ригелей в подвижных узлах**



**Крепление ригелей в неподвижных узлах с помощью болтов**

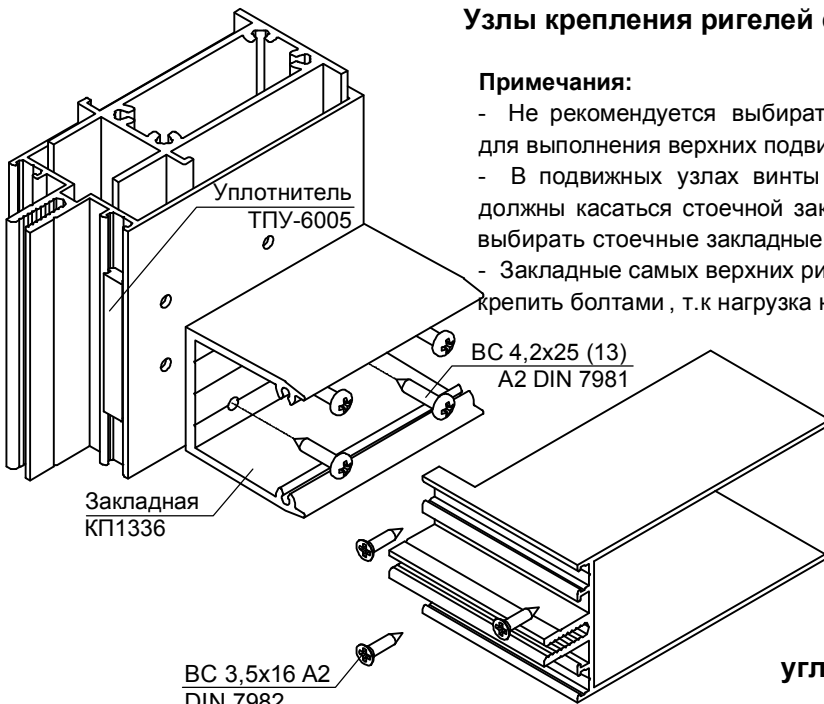


**Пример обработки стоечной закладной КПС 495-100 под болтовое соединение в неподвижном узле**  
(соединение ригеля КПС 586 и стойки КП45392)



В данном случае ригельные закладные выполняются индивидуально.

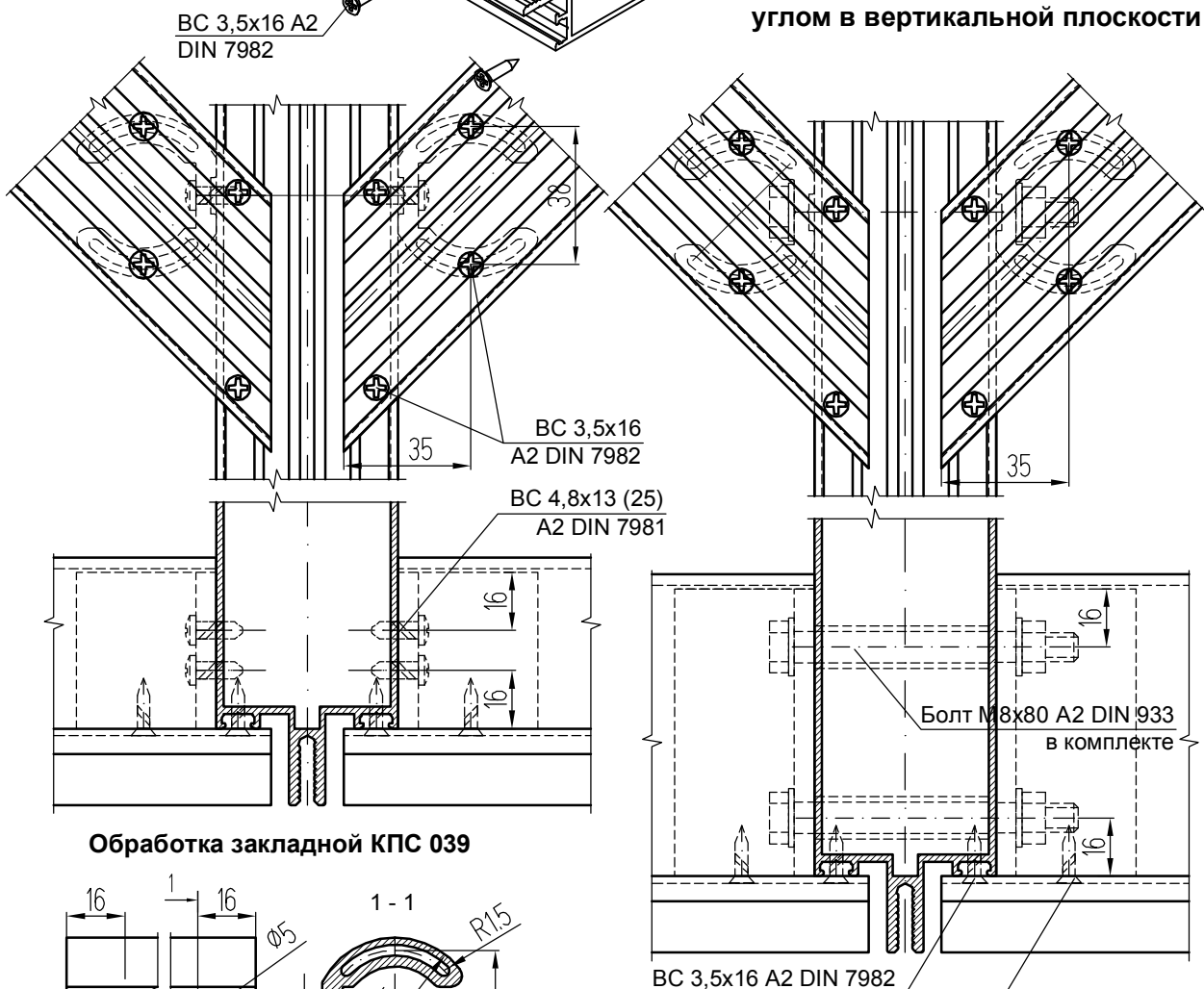
## Узлы крепления ригелей с помощью закладной КП1336



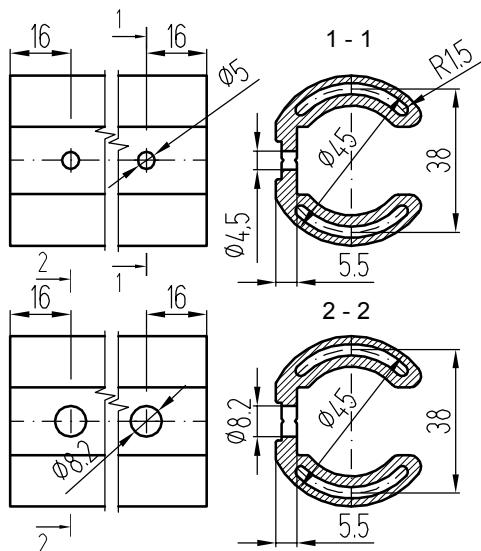
### Примечания:

- Не рекомендуется выбирать закладную КП1510 и ей подобные для выполнения верхних подвижных узлов.
- В подвижных узлах винты крепления ригельных закладных не должны касаться стоечной закладной. Для этого предпочтительнее выбирать стоечные закладные типа КПС 143 (КПС 427).
- Закладные самых верхних ригелей конструкции не рекомендуется крепить болтами, т.к нагрузка на эти ригели является минимальной.

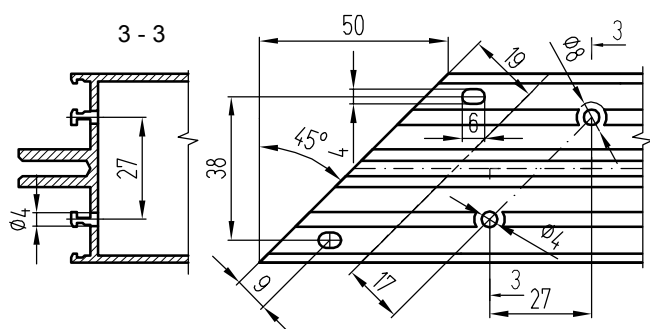
## Узлы крепления ригелей под углом в вертикальной плоскости



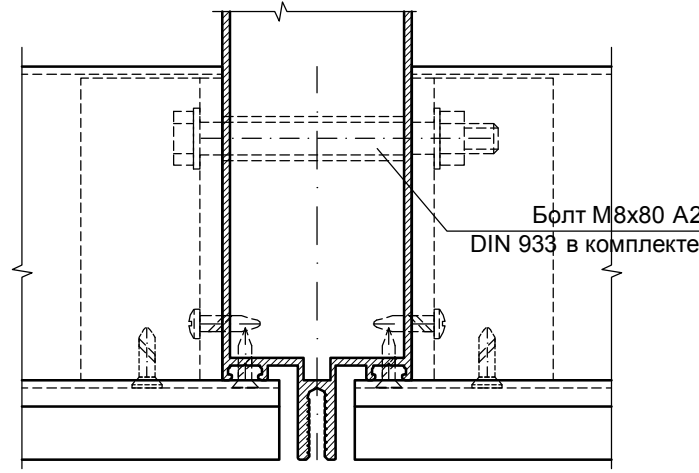
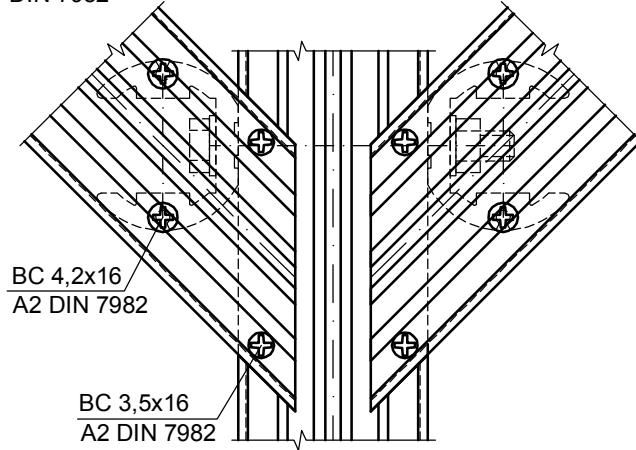
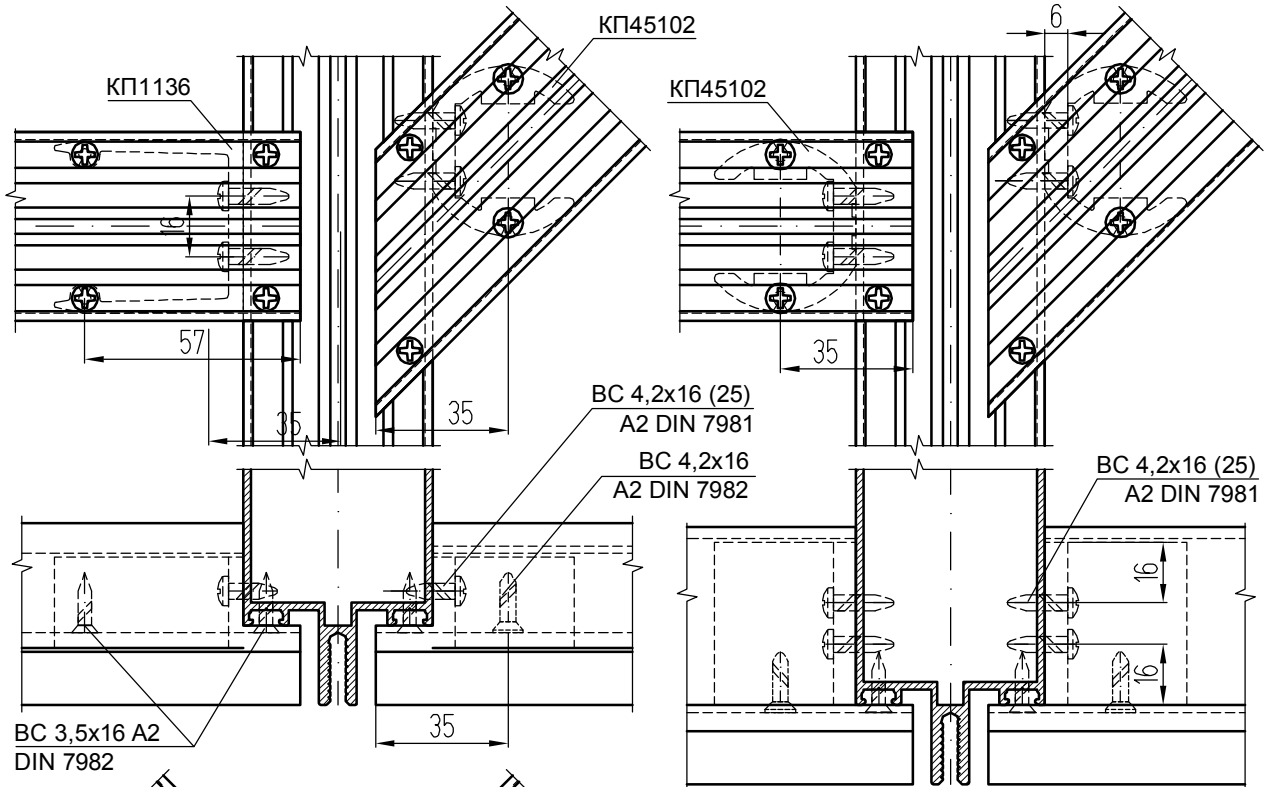
### Обработка закладной КПС 039



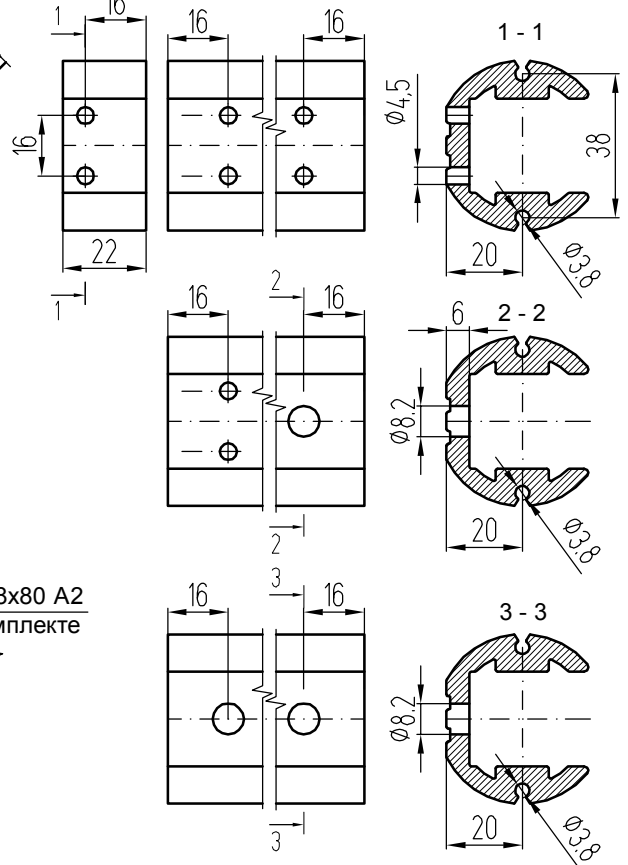
### Обработка ригеля для угла 45°



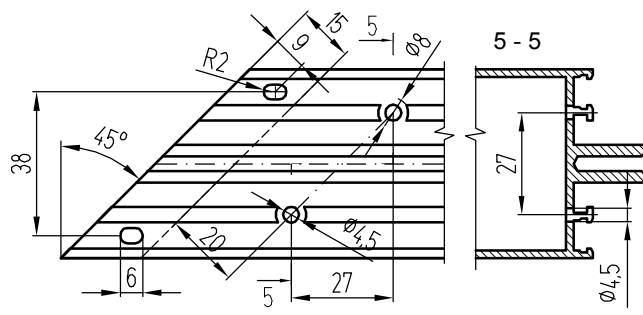
Узлы крепления ригелей под углом в вертикальной плоскости



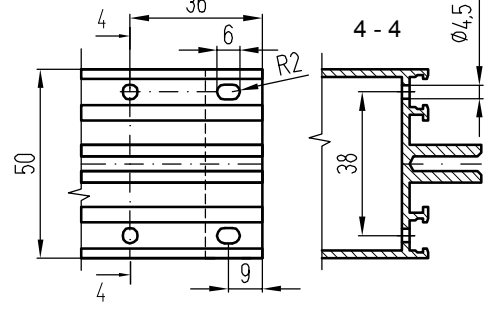
Обработка закладной КП45102



Обработка ригеля для угла 45°



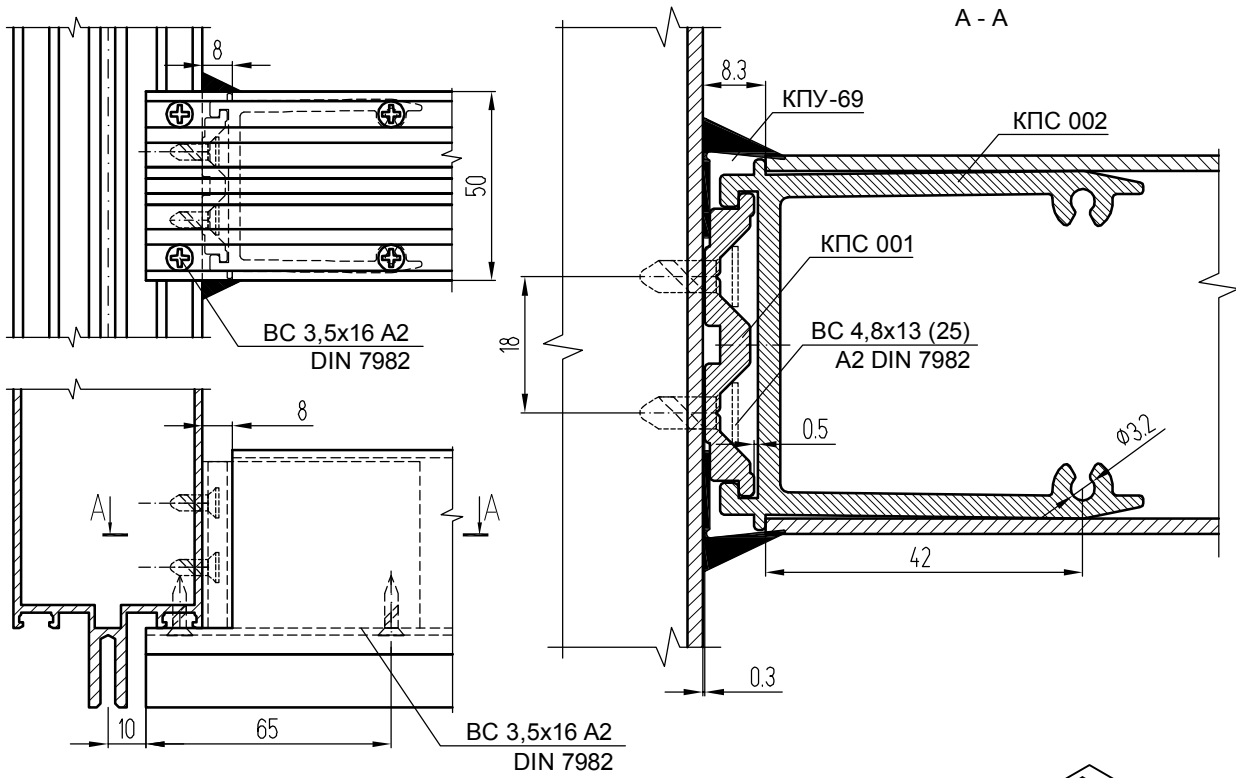
Обработка ригеля



ДЕТАЛИРОВКИ, СБОРКИ

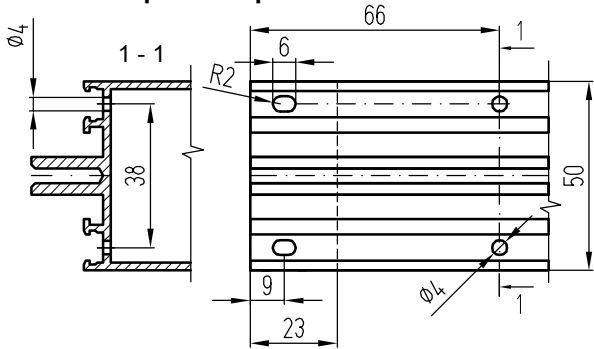
СИСТЕМА СИАЛ КЛ50К

## Компенсационные закладные ригелей

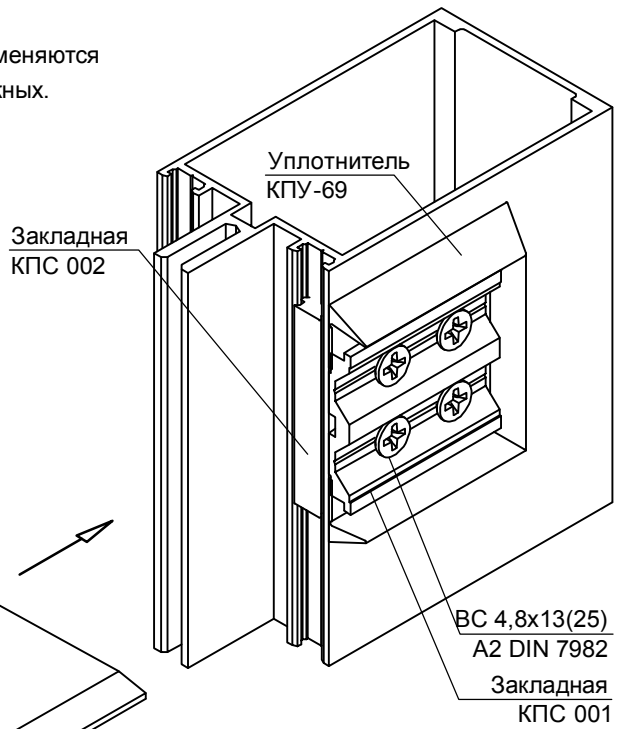


**Примечание:** винты крепления закладной ВС 4,2 применяются длиной 25 мм для неподвижных узлов и 13 - для подвижных.

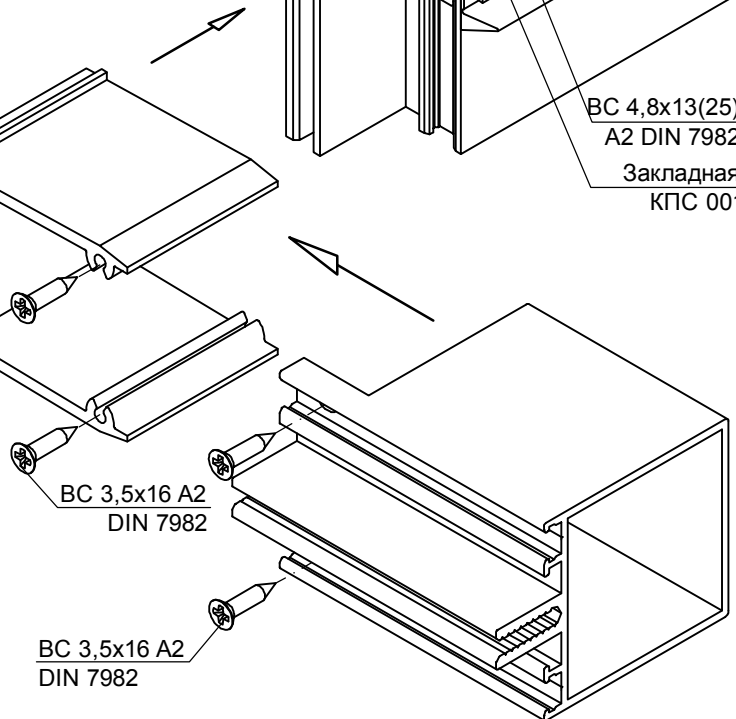
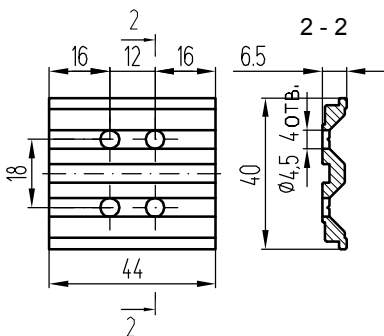
### Обработка ригеля



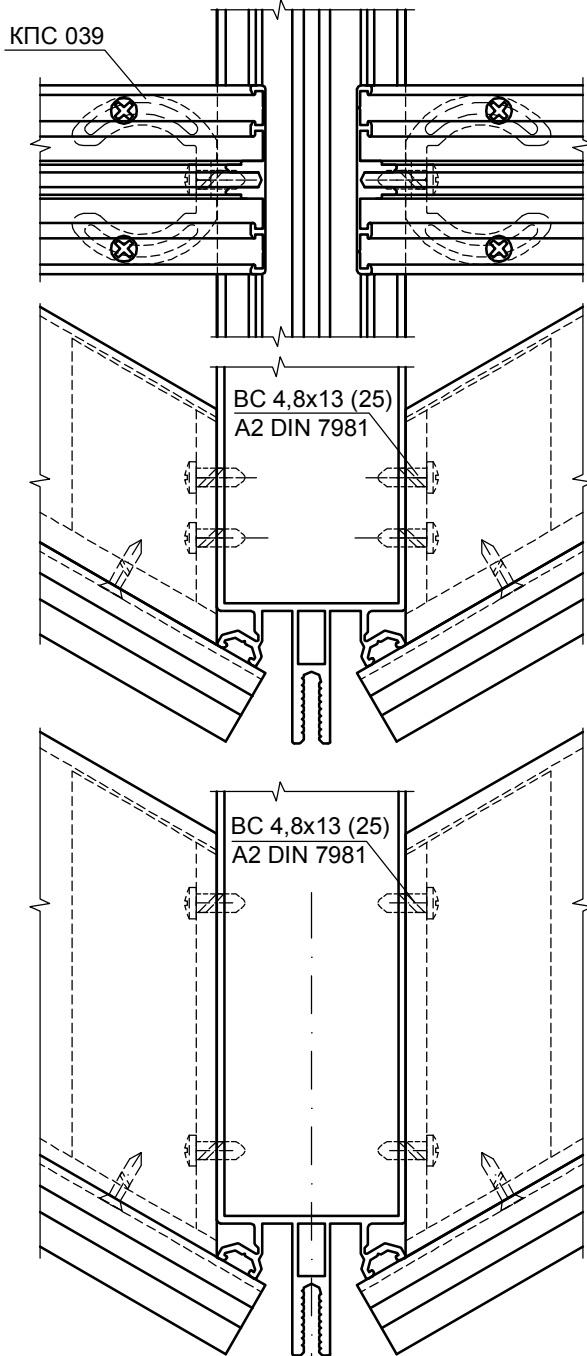
**Примечание:** уплотнитель КПУ-69 режется по размеру ригеля.



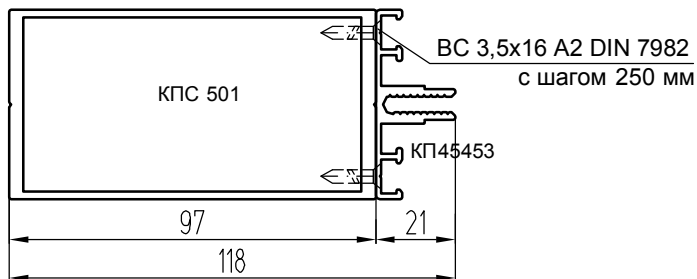
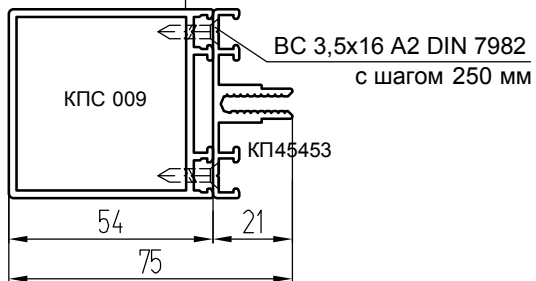
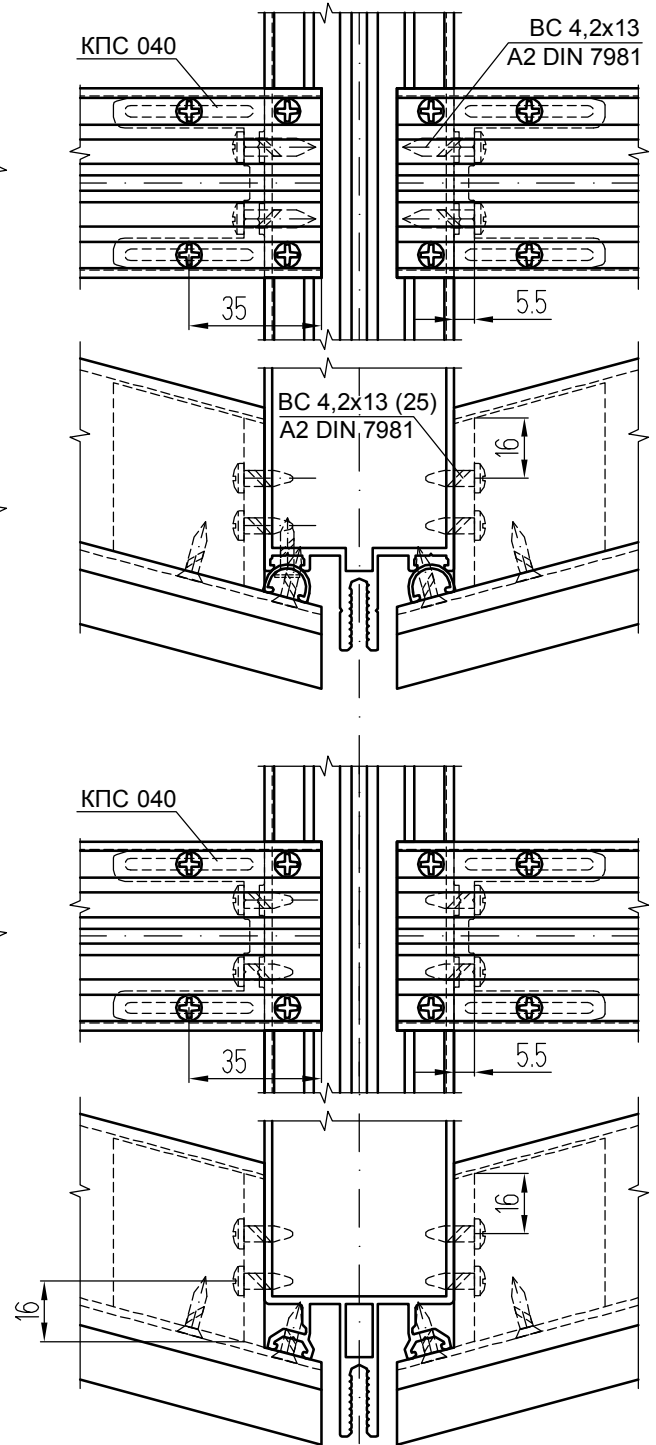
### Обработка закладной КПС 001



**Узлы крепления ригелей под углом в горизонтальной плоскости  
С закладной КПС 039 и  
составными ригелями**

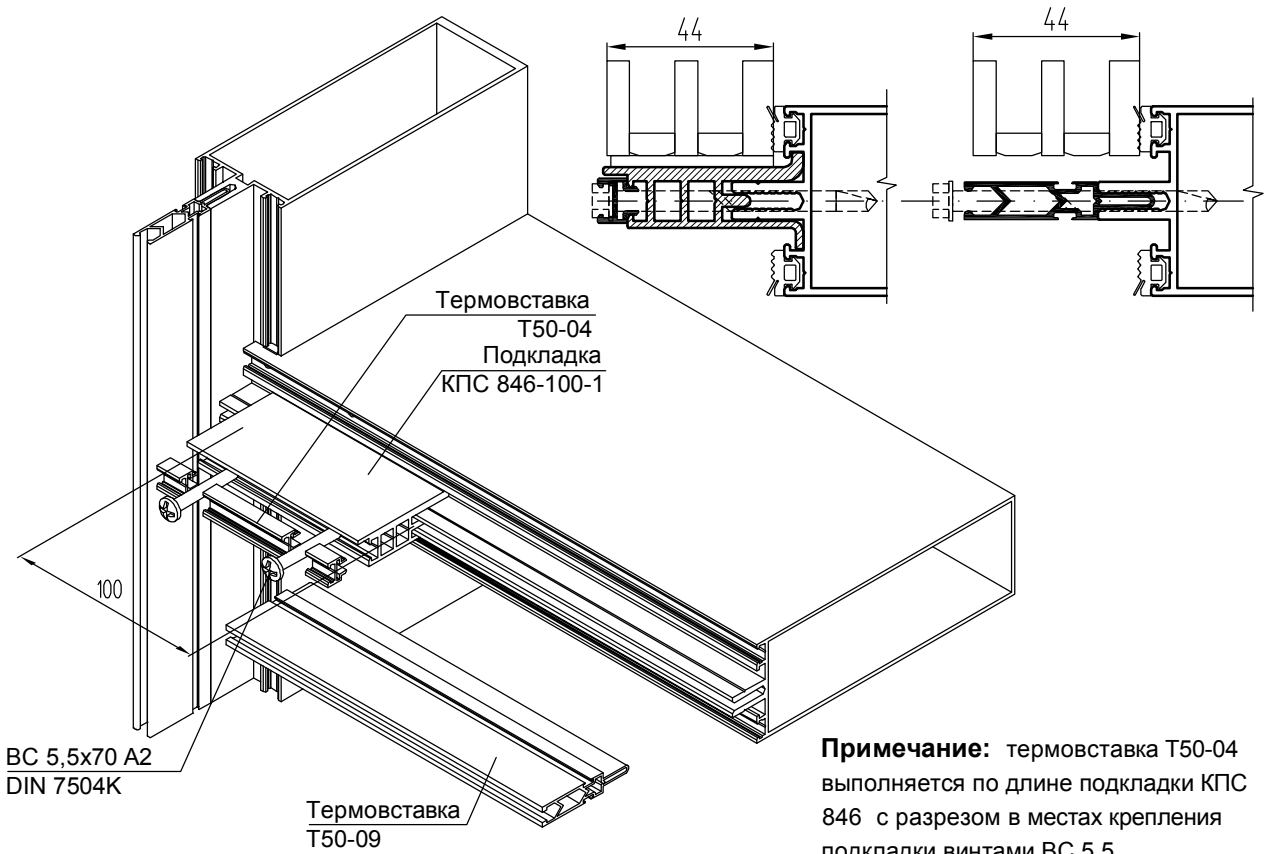


**С закладной КПС 040**

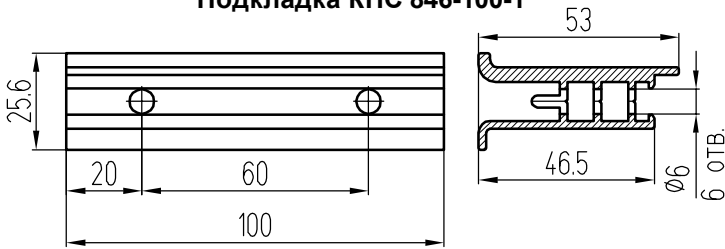




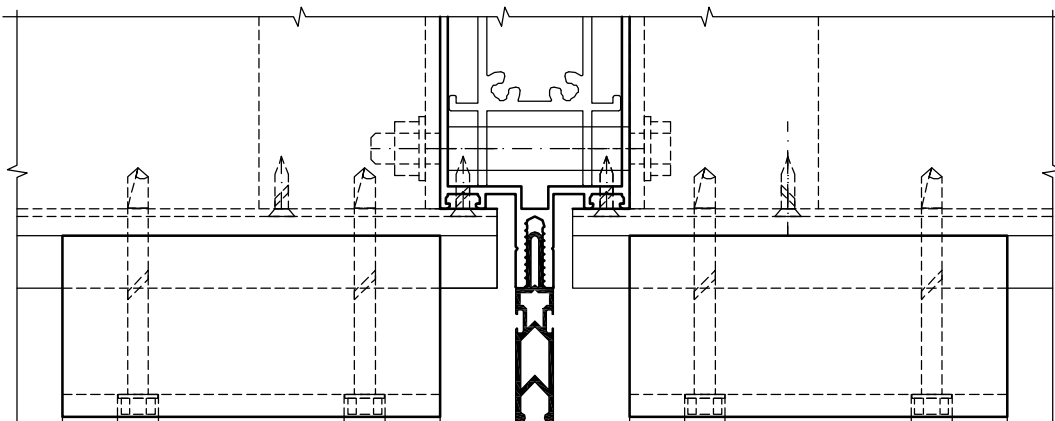
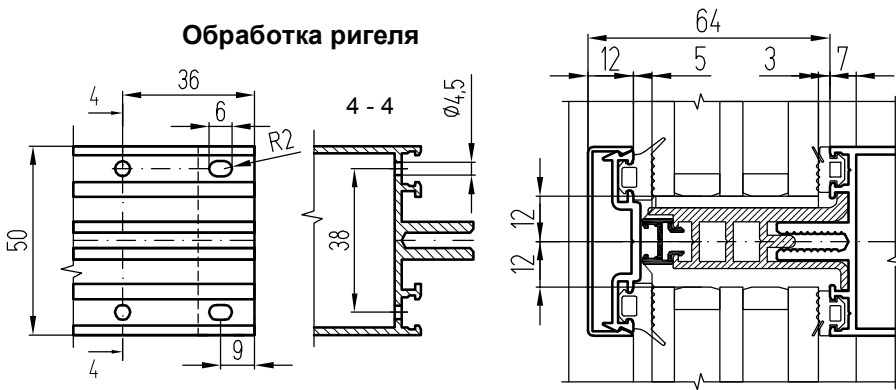
**Установка тяжелых стеклопакетов толщиной 40-48 мм массой до 250 кг  
с помощью подкладок КПС 846-100-1**



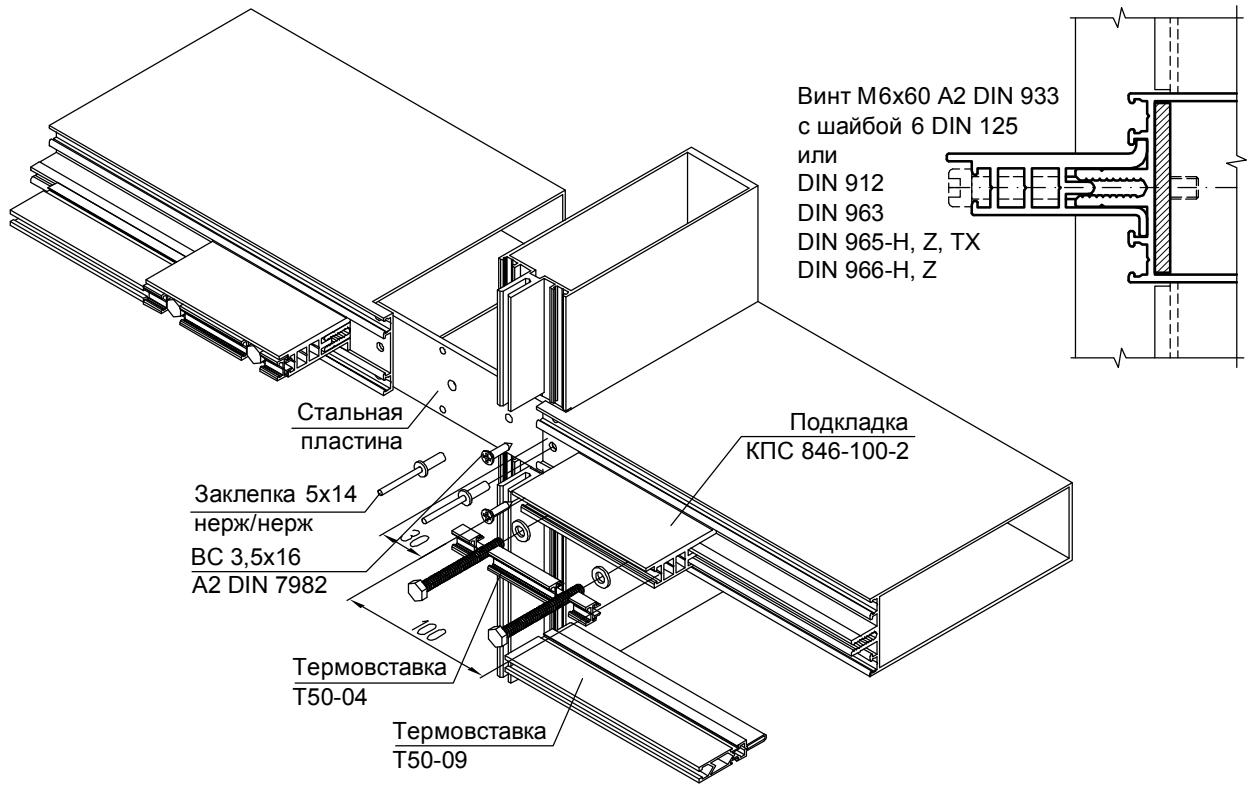
**Подкладка КПС 846-100-1**



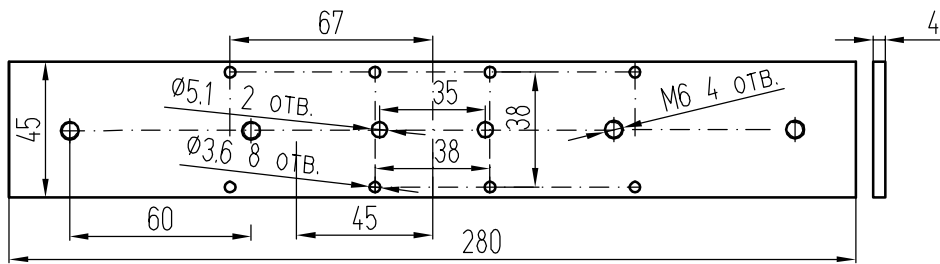
**Обработка ригеля**



**Установка тяжелых стеклопакетов толщиной 40-48 мм массой до 400 кг  
с помощью подкладок КПС 846-100-2**



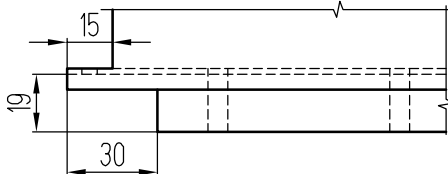
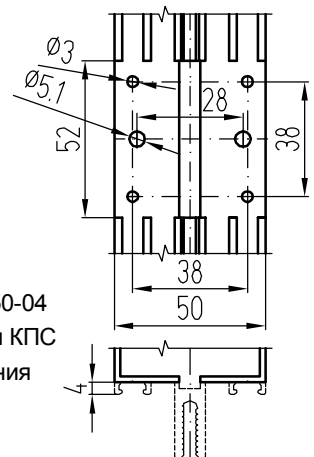
**Обработка стальной пластины**



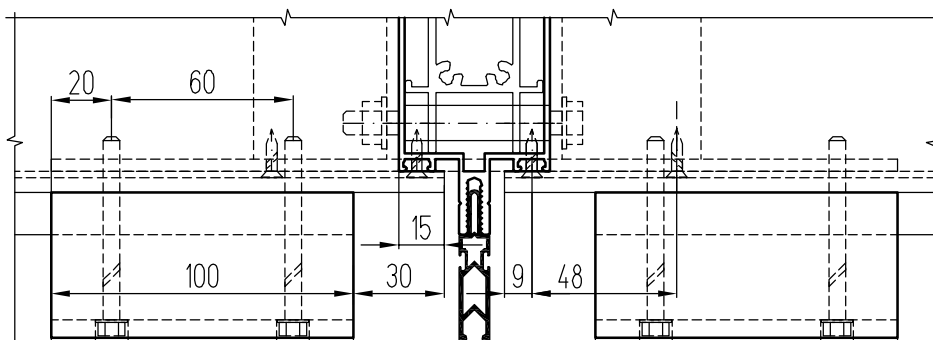
**Обработка ригеля**



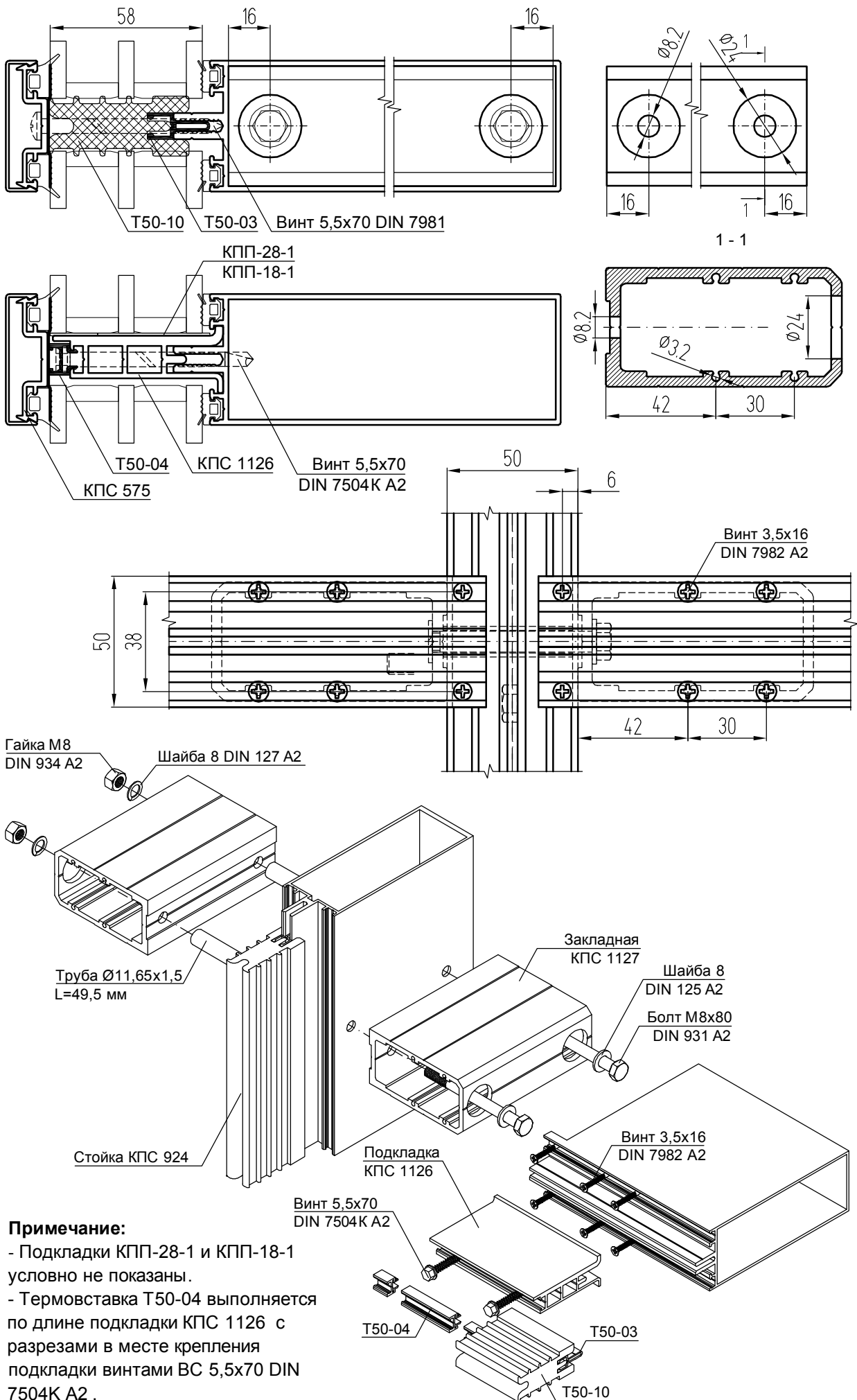
**Обработка стойки**



**Примечание:** термовставка Т50-04 выполняется по длине подкладки КПС 846 с разрезом в местах крепления подкладки винтами М6х60



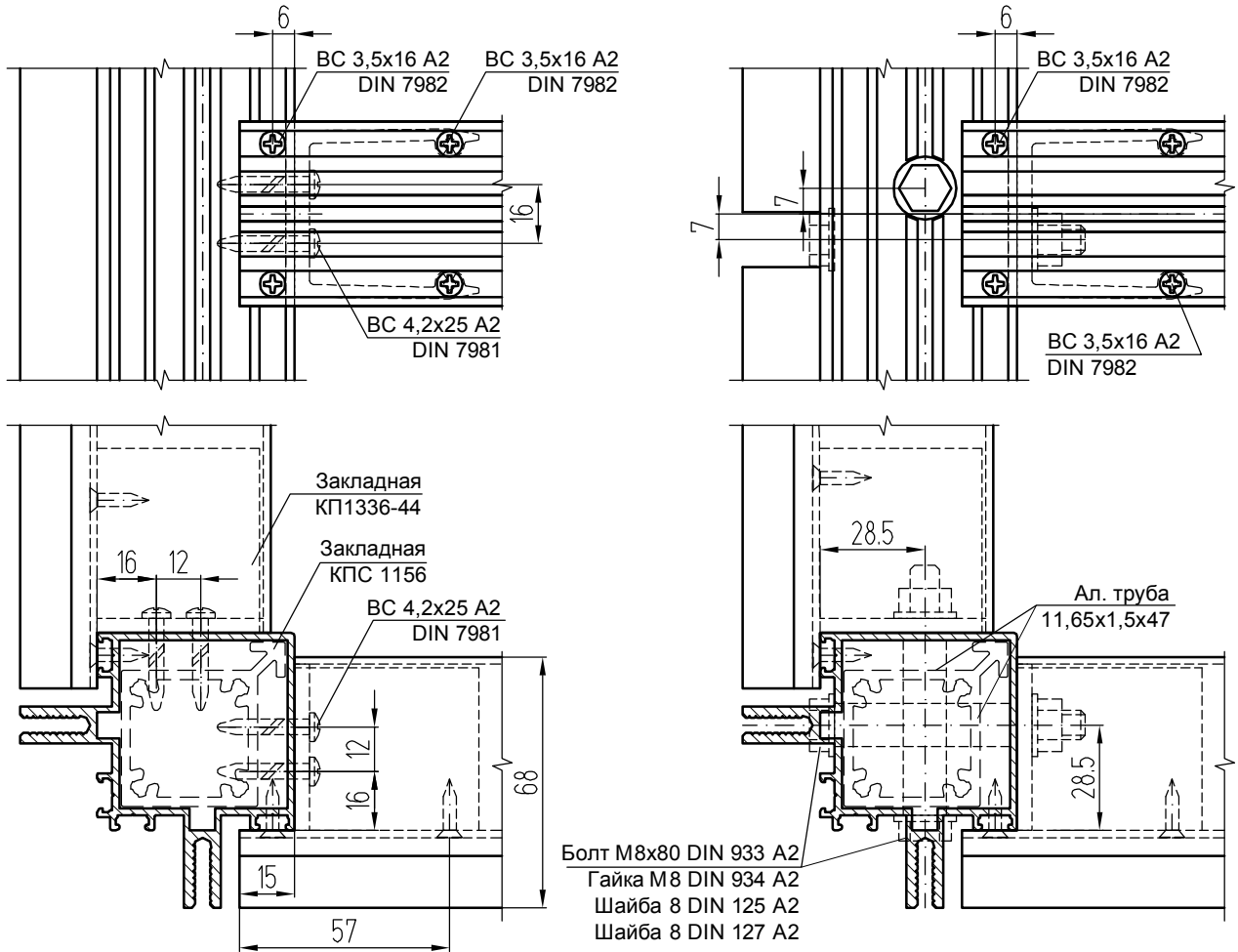
**Установка стеклопакета толщиной 58 мм в фасад  
при помощи закладной КПС 1127 и подкладки КПС 1126**



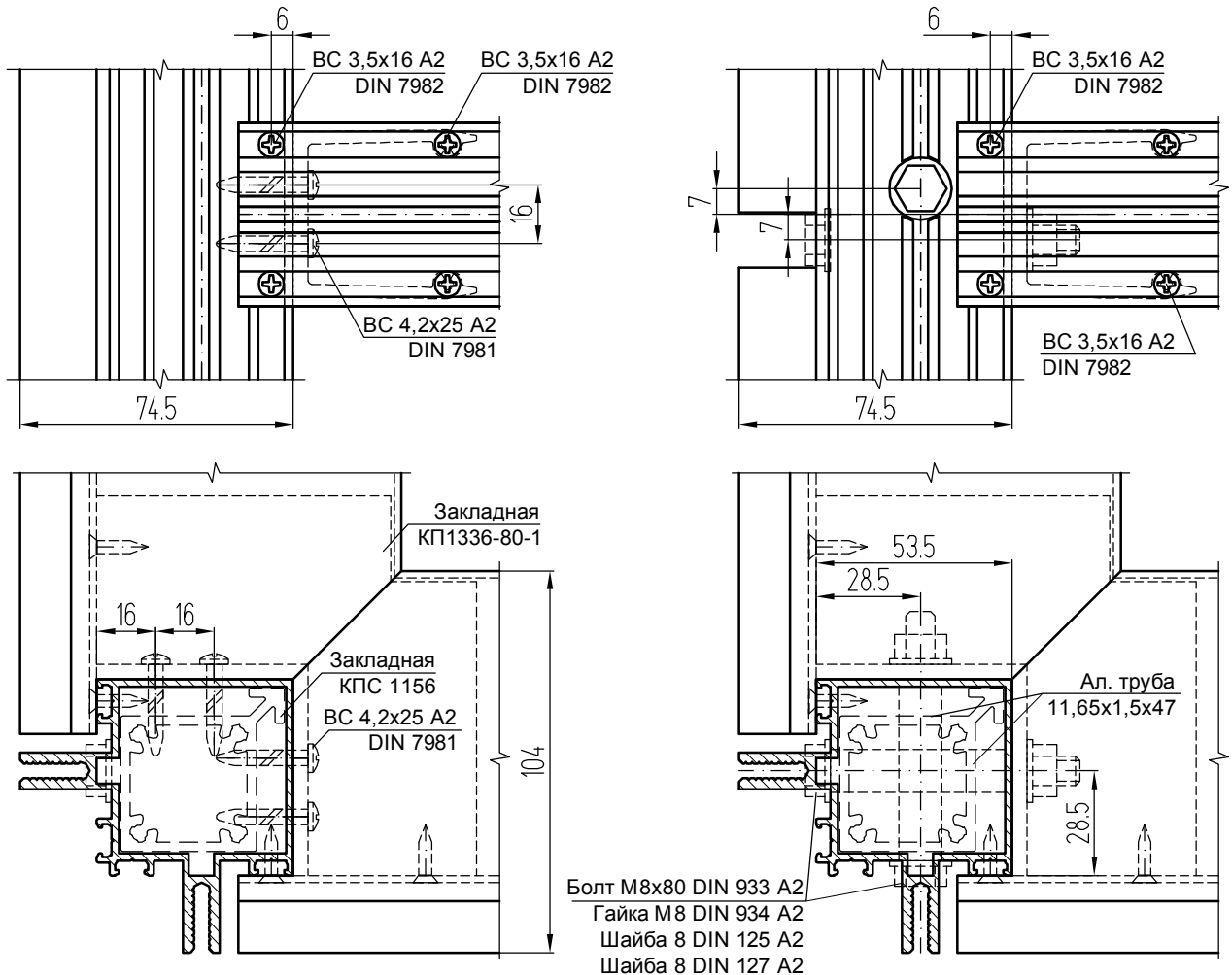
**Примечание:**

- Подкладки КПП-28-1 и КПП-18-1 условно не показаны.
- Термовставка Т50-04 выполняется по длине подкладки КПС 1126 с разрезами в месте крепления подкладки винтами ВС 5,5x70 DIN 7504K A2.

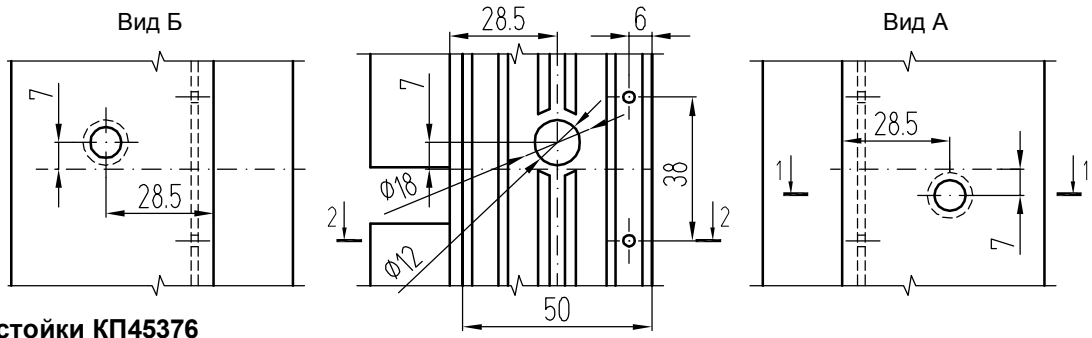
Неподвижные узлы крепления ригелей КП45369 к стойке КП45376



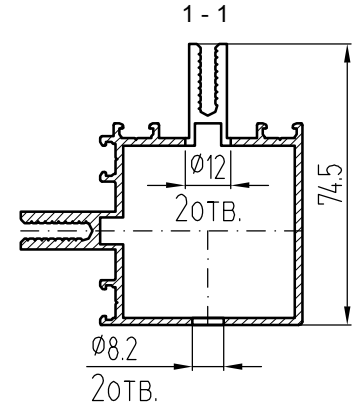
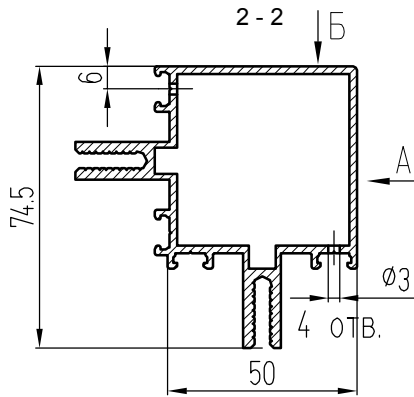
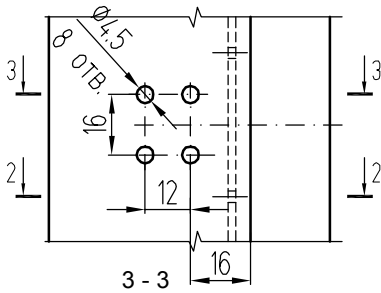
Неподвижные узлы крепления ригелей КПС 818 к стойке КП45376



**Обработка стойки КП45376 для крепления ригельной закладной болтами**

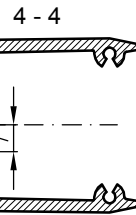
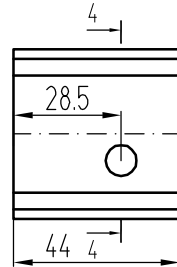


**Обработка стойки КП45376 для крепления ригельной закладной винтами**

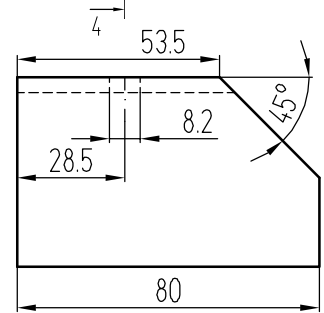
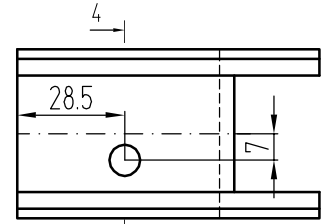


**Обработка закладных КП1336 под болт**

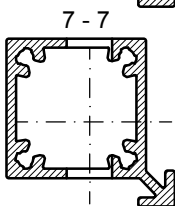
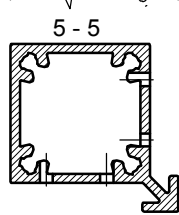
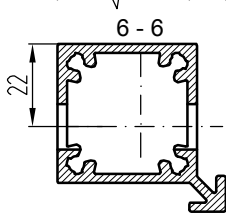
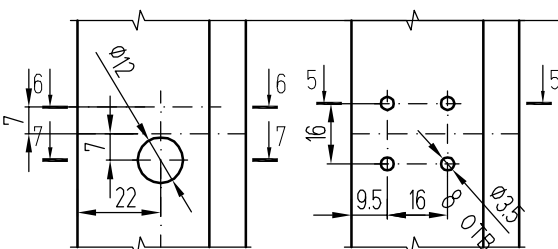
**для ригеля КП45369**



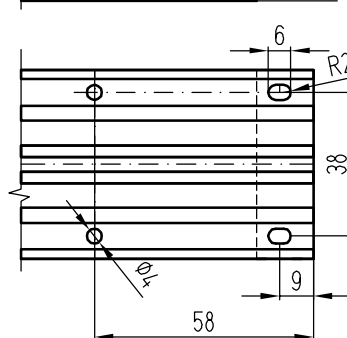
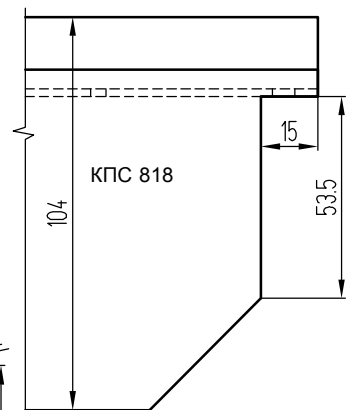
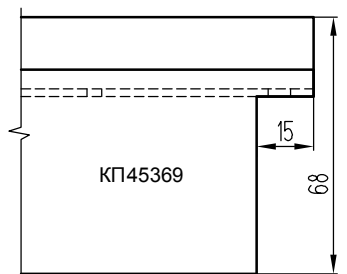
**для ригеля КПС 818**



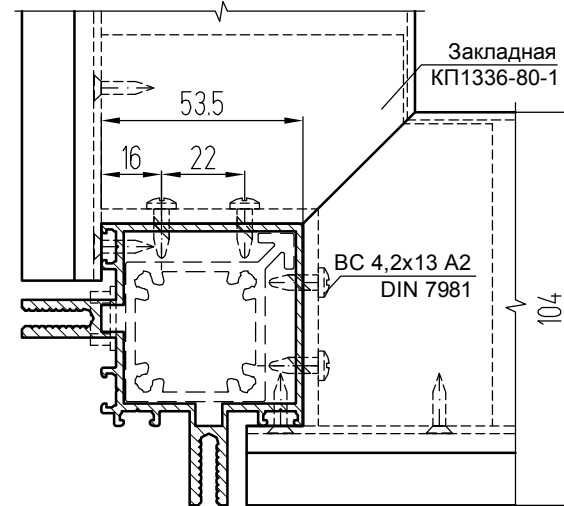
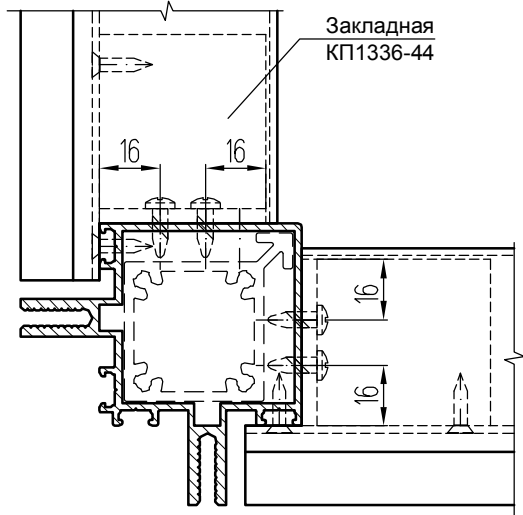
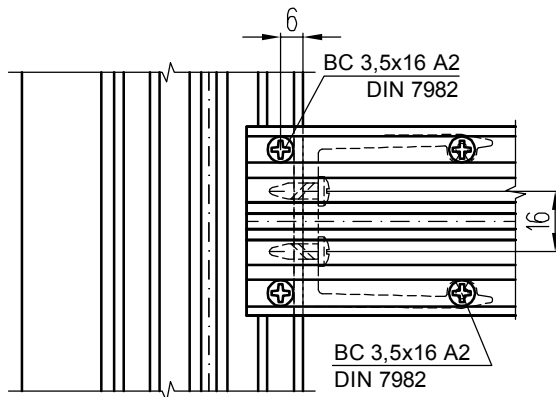
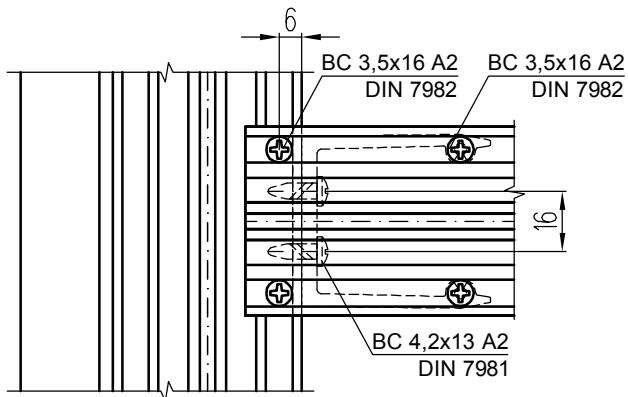
**Обработка стоечной закладной КПС 1156**



**Обработка ригелей**

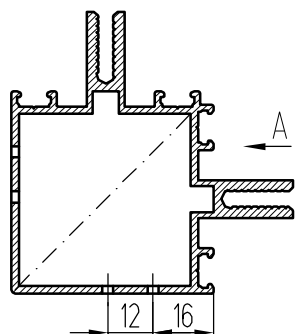
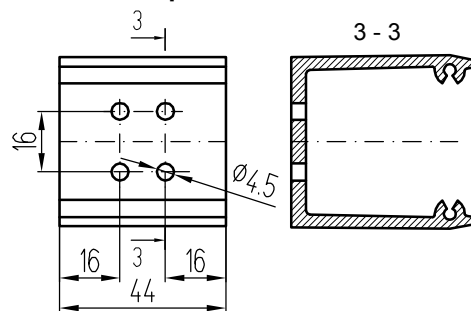
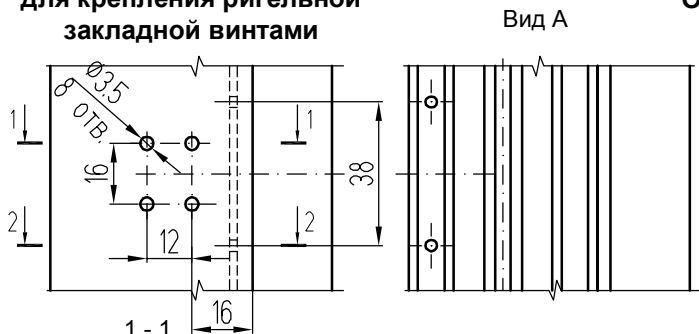


Подвижные узлы крепления ригелей к стойке КП45376

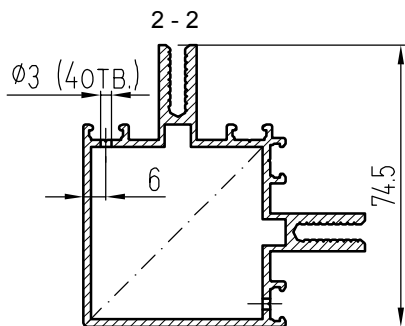
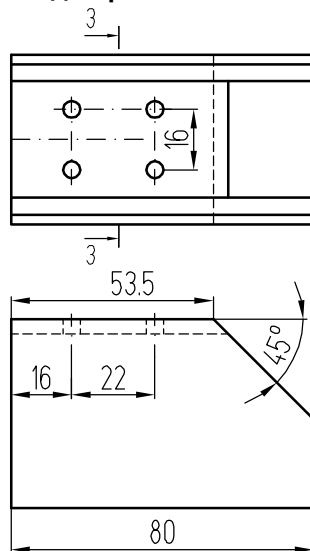


Обработка стойки КП45376 для крепления ригельной закладной винтами

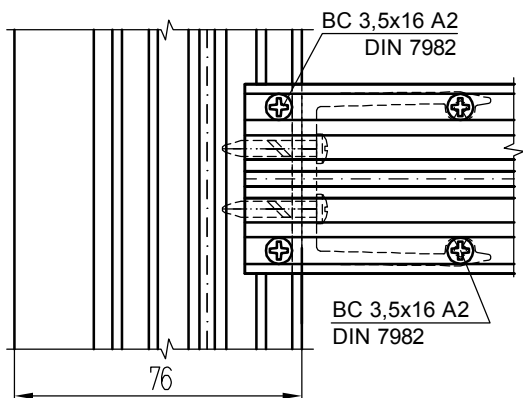
Обработка закладной КП1336 под винты для ригеля КП45369



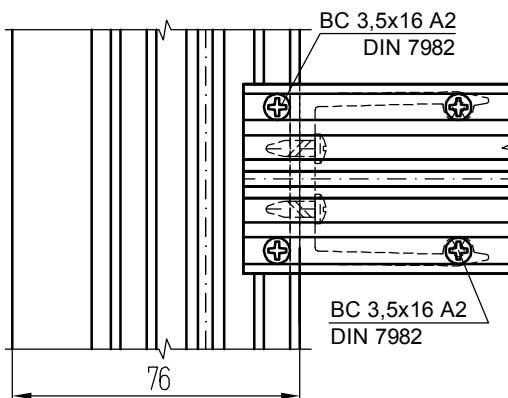
для ригеля КПС 818



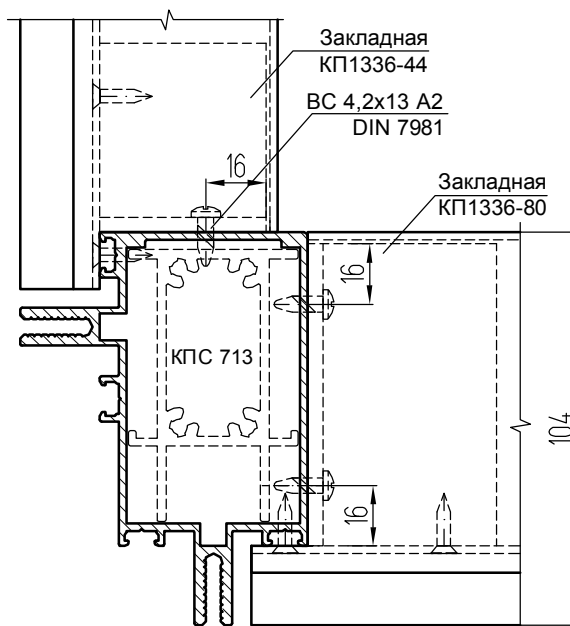
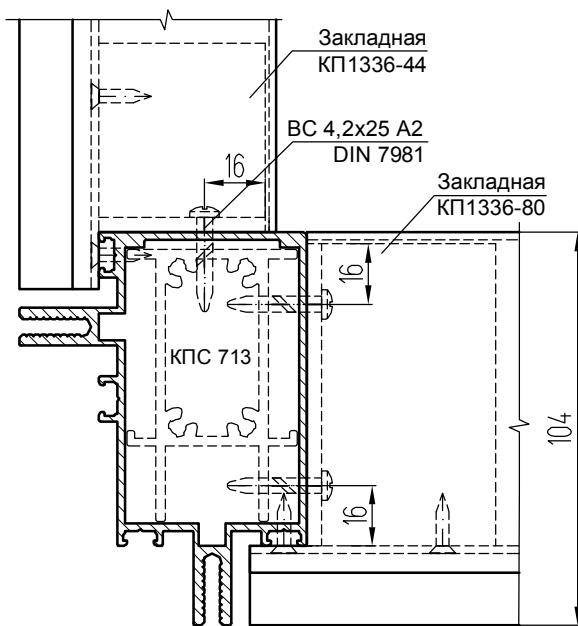
**Неподвижные узлы крепления  
ригелей к стойке КП45563**



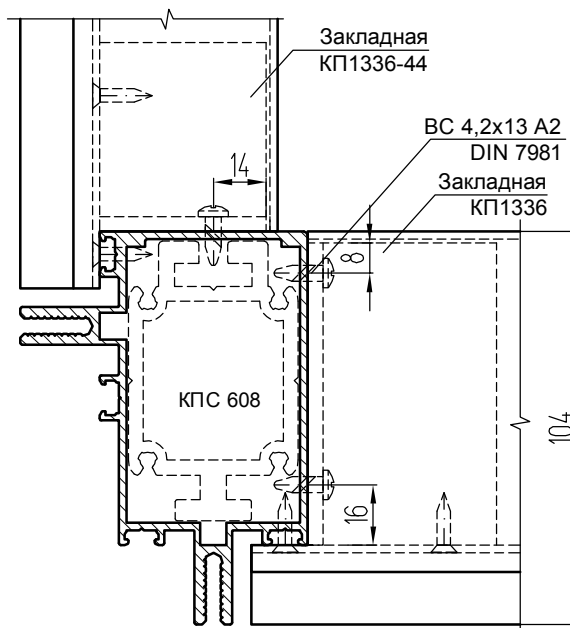
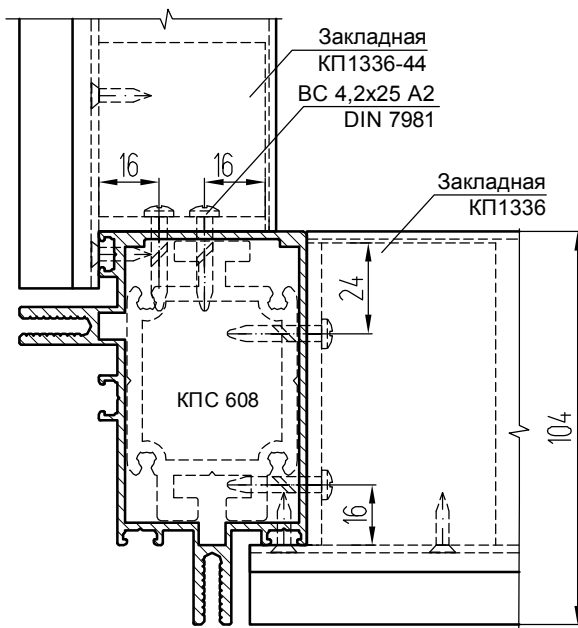
**Неподвижные узлы крепления  
ригелей к стойке КП45563**



**с закладной КПС 713**

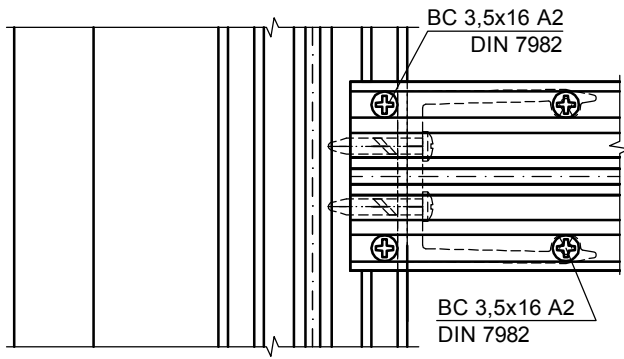


**с закладной КПС 608**

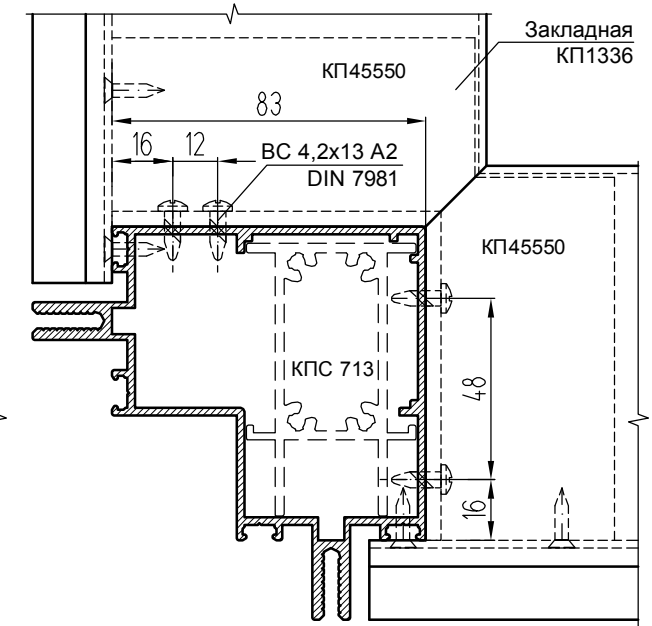
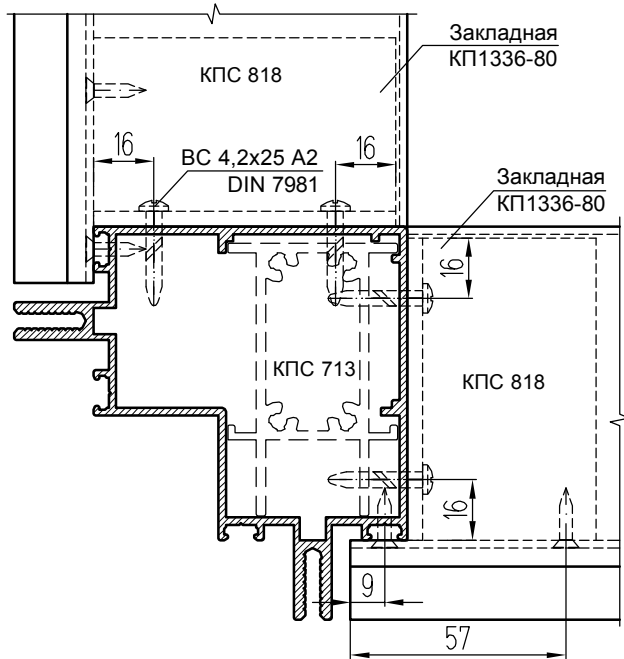
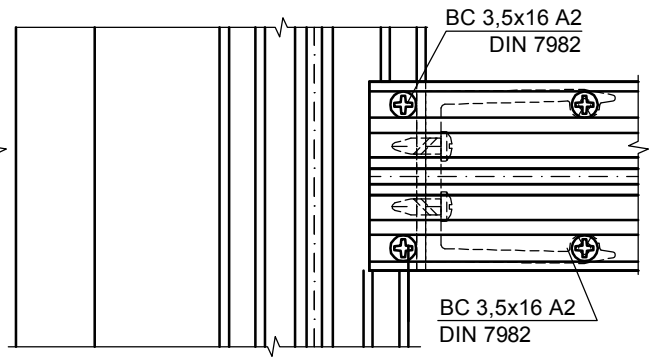


**Примечание:** в случаях, когда в подвижных узлах винты попадают на стоечную закладную, необходимо дополнительно ее обработать.

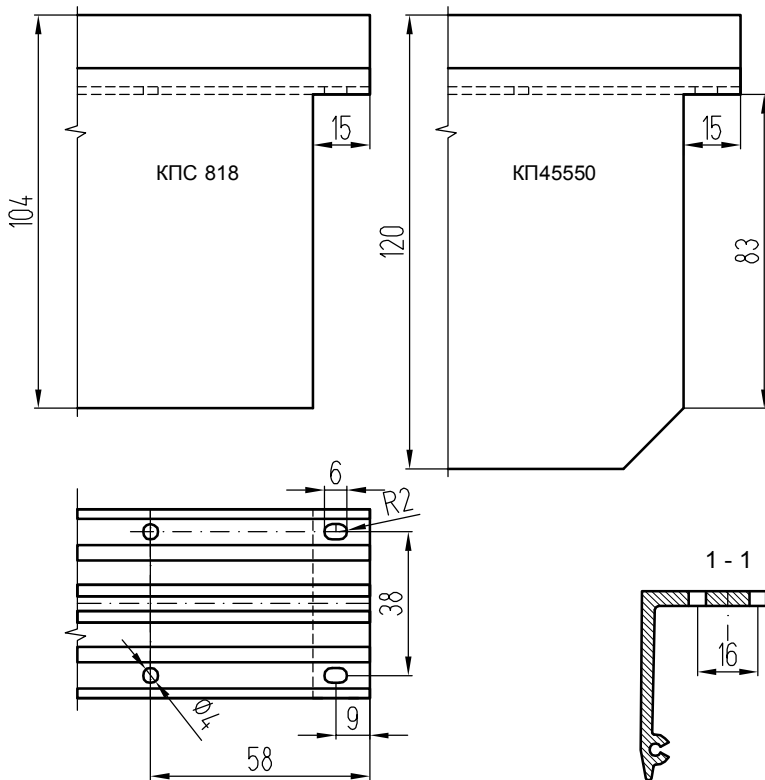
**Неподвижный узел крепления  
ригелей к стойке КПС 955**



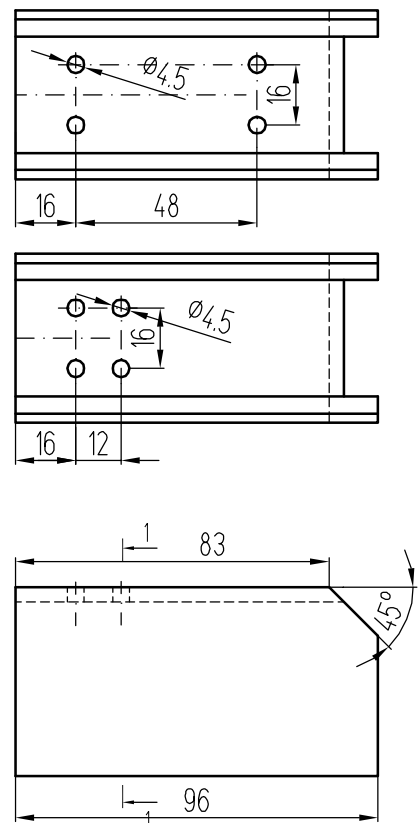
**Подвижный узел крепления  
ригелей к стойке КПС 955**



**Обработка ригелей**

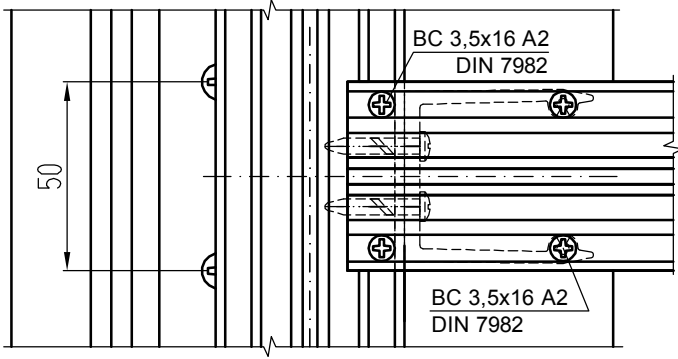


**Обработка закладной КПС1336 под винты  
для ригеля КПС45550**

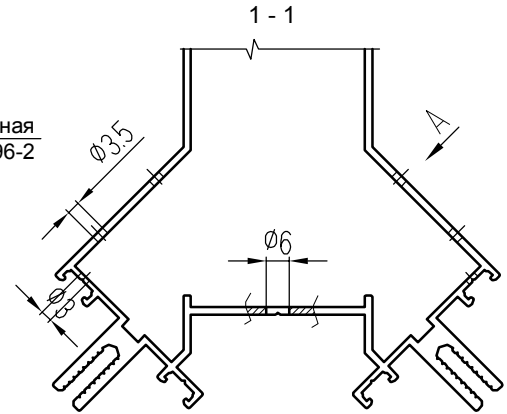
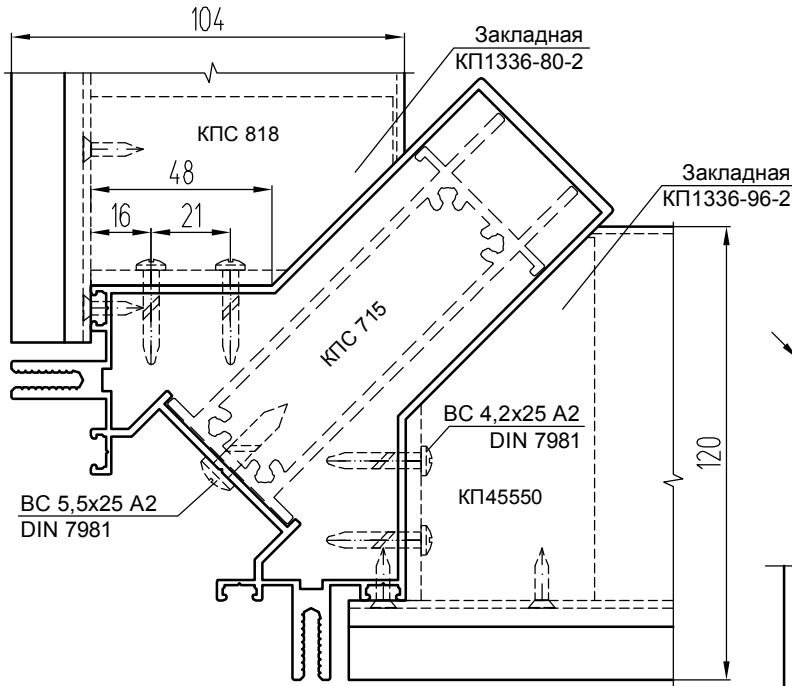
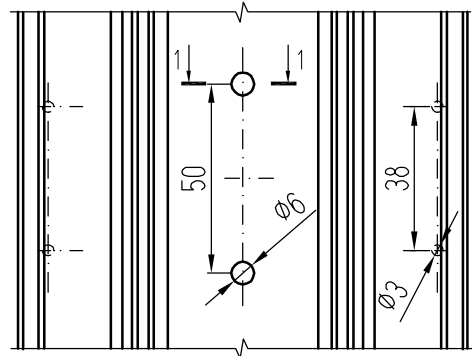




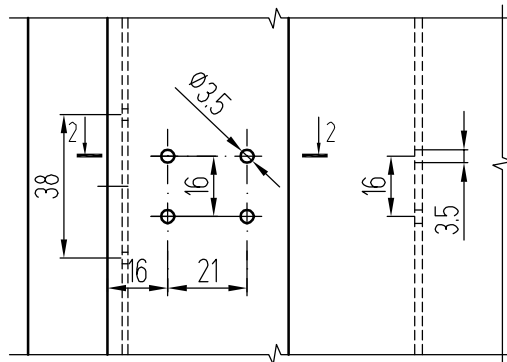
**Неподвижный узел крепления  
ригелей к стойке КПС 491**



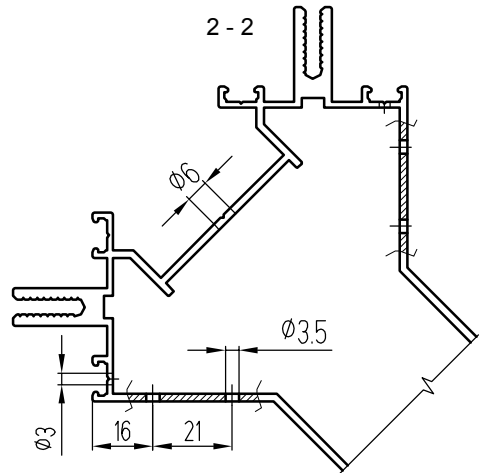
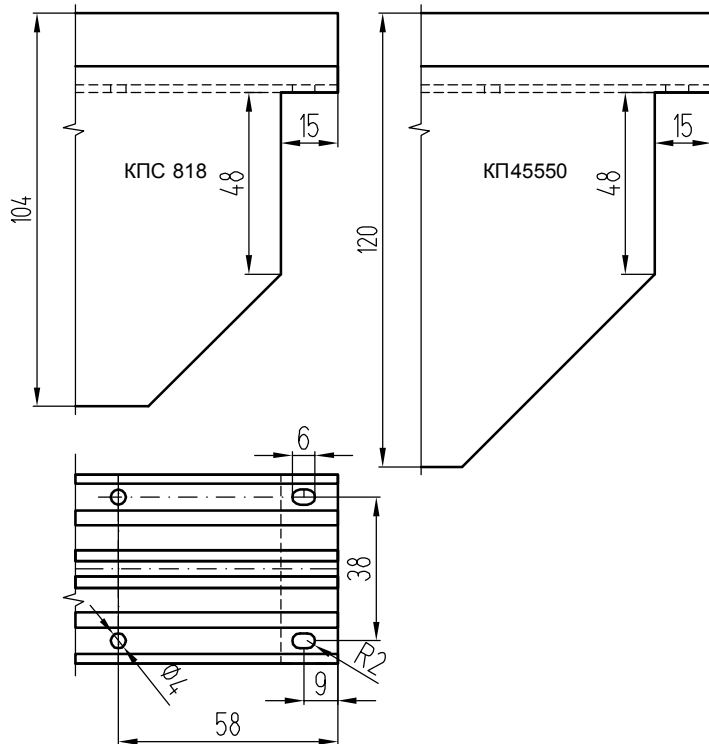
**Обработка стойки КПС 491**



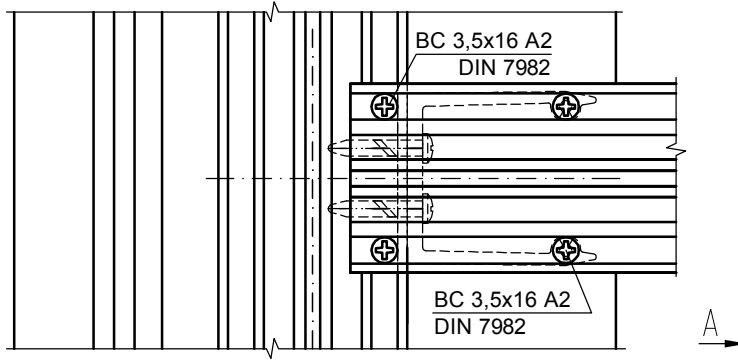
Вид А



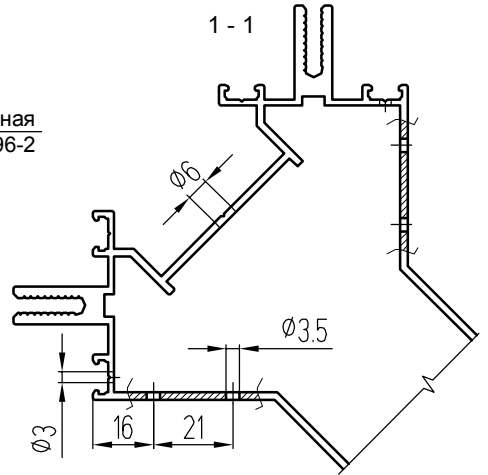
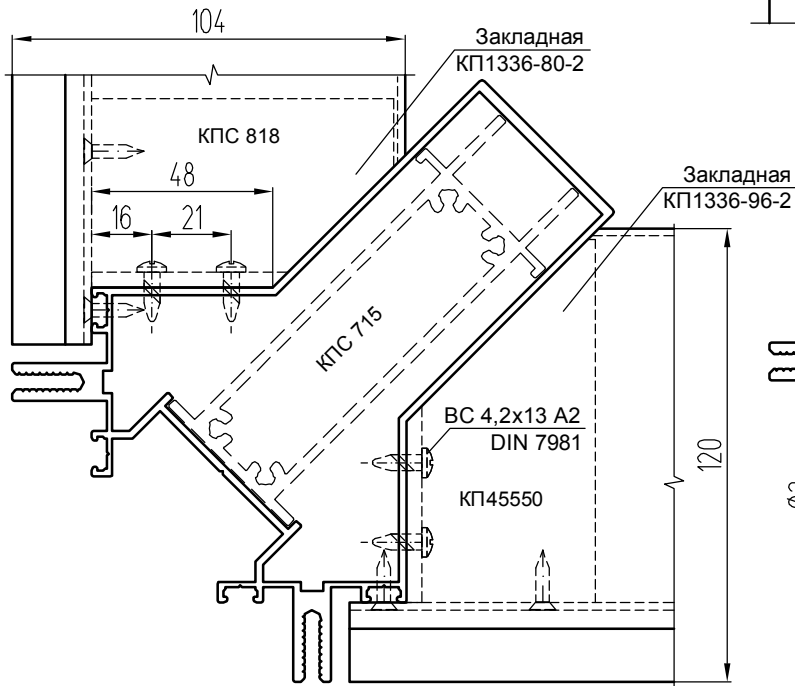
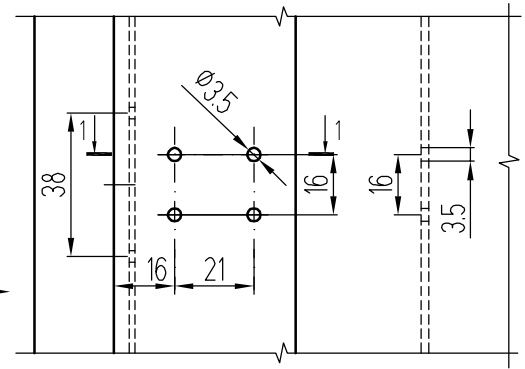
**Обработка ригелей**



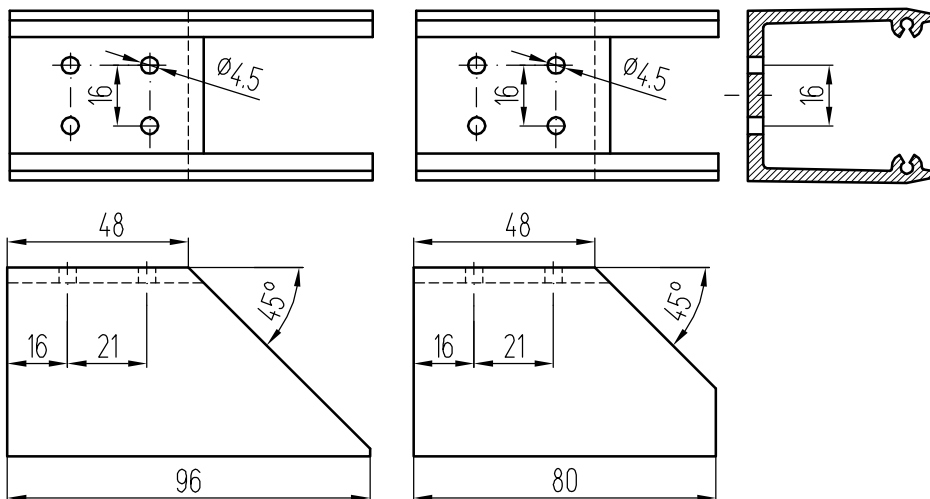
**Подвижный узел крепления  
ригелей к стойке КПС 491**



**Обработка стойки КПС 491**



**Обработка закладной КП1336 под винты  
для ригеля КП45550 (КП1336-96-2)      для ригеля КПС 818 (КП1336-80-2)**

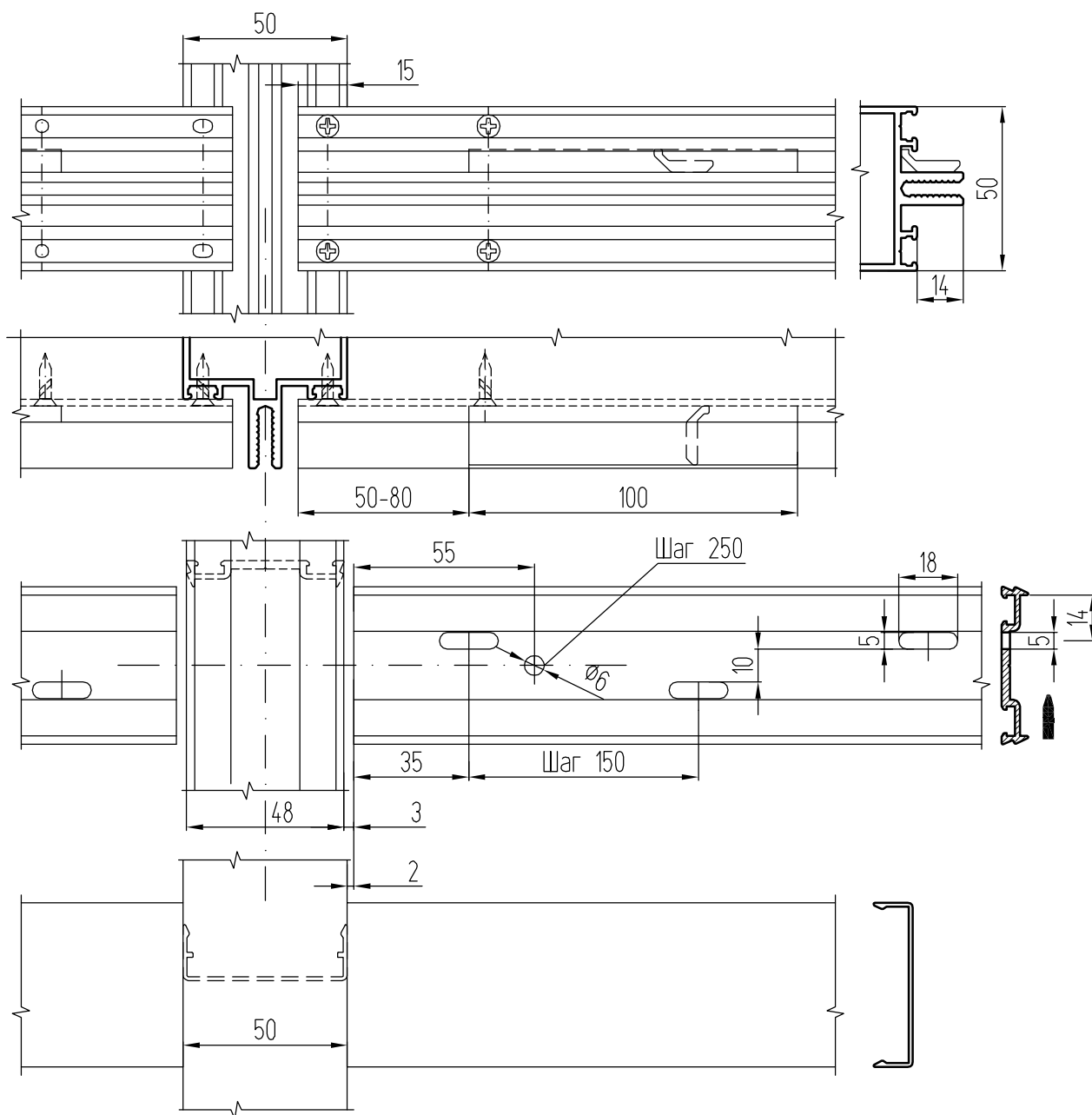


## **МОНТАЖ, ВЛАГООТВОД И ГЕРМЕТИЗАЦИЯ**

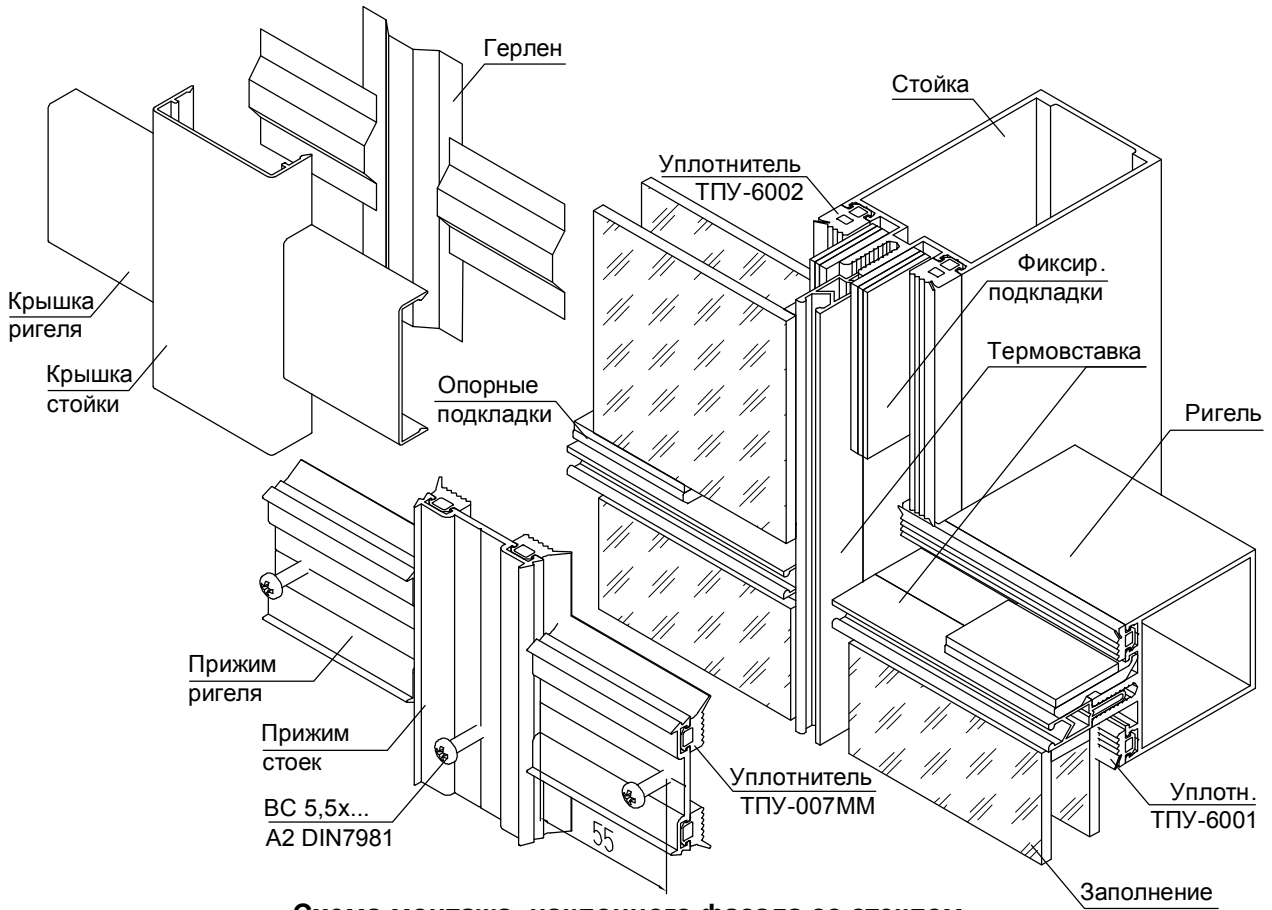
## Порядок монтажа и герметизации

(подробно см. "Инструкцию по монтажу и эксплуатации конструкций строительных из алюминиевых профилей систем СИАЛ" ИМЭ.00.01.2014)

1. Смонтировать рамы в соответствии с монтажной схемой расположения рам по длине, выполнив при этом герметизацию стыков стоек рам силиконовым герметиком.
2. Соединить рамы ригелями с помощью саморезов 3,5х16.
3. Установить по необходимости в центральные пазы стоек и ригелей термовставку.
4. Установить в пазы стоек резиновые уплотнители ТПУ-6002 (10 мм), а в пазы ригелей ТПУ-6001 (3 мм) в соответствии со схемой, аккуратно отрезав по длине ригелей и стоек между ригелями. В месте примыкания выступа ригеля установить в стойки уплотнитель ТПУ-6005 длиной 50 мм.
5. Установить опорные подкладки длиной 100 мм на расстоянии 50-80 мм от угла стеклопакета (стекла) для каждого ригеля. Положить на алюминиевые подкладки полиэтиленовые подкладки толщиной 3 мм.
6. Установить на опорные подкладки заполнение (стекло или стеклопакет) и отцентрировать его по ширине с помощью фиксирующих подкладок толщиной с каждой стороны заполнения. При установке стеклопакетов обязательно следить, чтобы триплекс был обращен внутрь крыши.
7. Наклеить ленту Герлен ЛТ 1,5 мм сначала вдоль стоек на поверхности стеклопакетов (стекла), а затем вдоль ригелей. Соединение ленты по длине производить внахлест не менее 20 мм.
8. Установить резиновые уплотнители ТПУ-007ММ (5мм) в пазы прижимов. Прижимы ригелей должны быть на 4 мм меньше размера между стойками.
9. С помощью винтов 5,5 (А2) крепить прижимы КП45313-2 к поверхности стеклопакетов через ленту Герлен и защелкнуть крышки.



### Схема монтажа вертикального фасада со стеклопакетом



### Схема монтажа наклонного фасада со стеклом

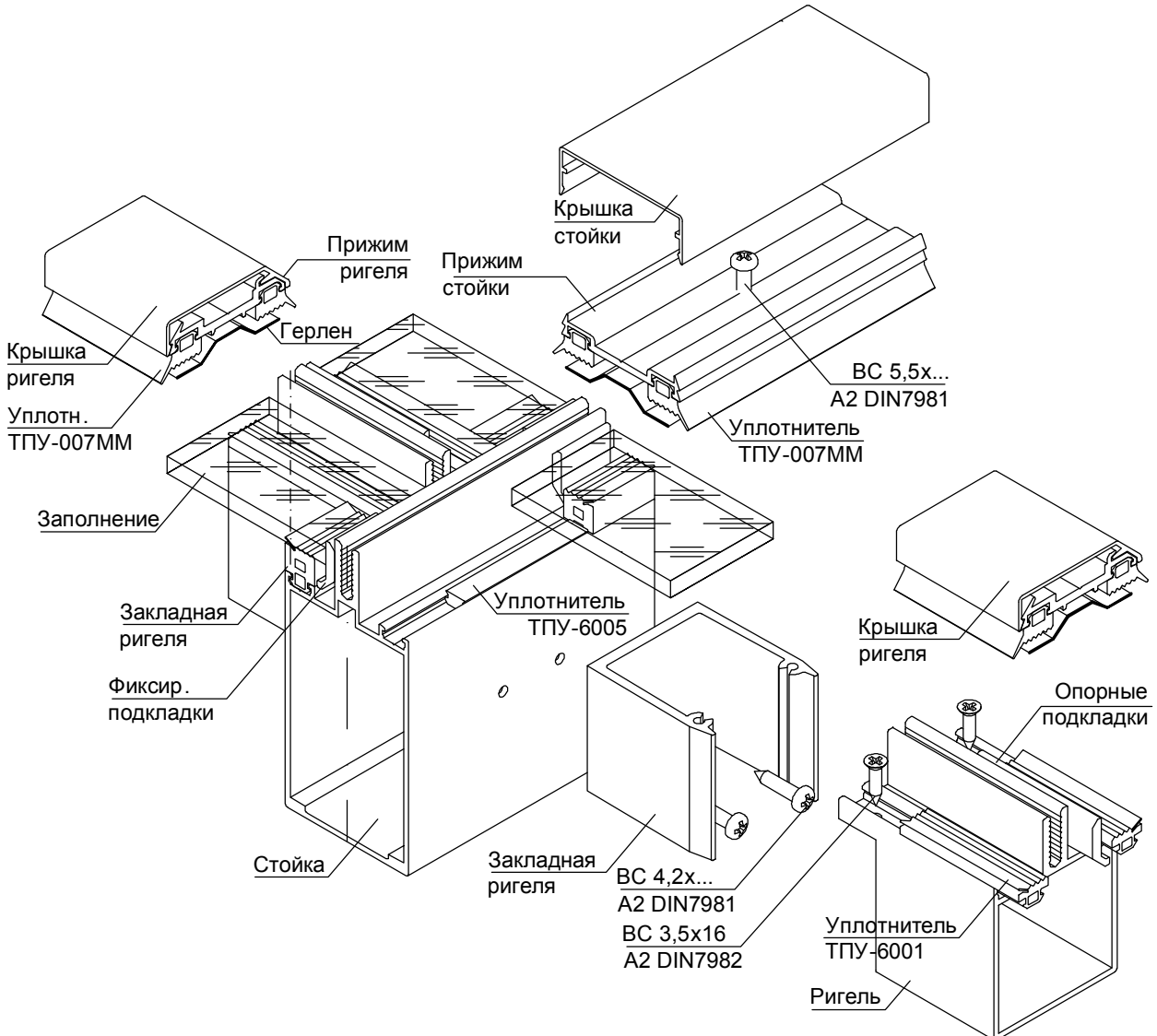
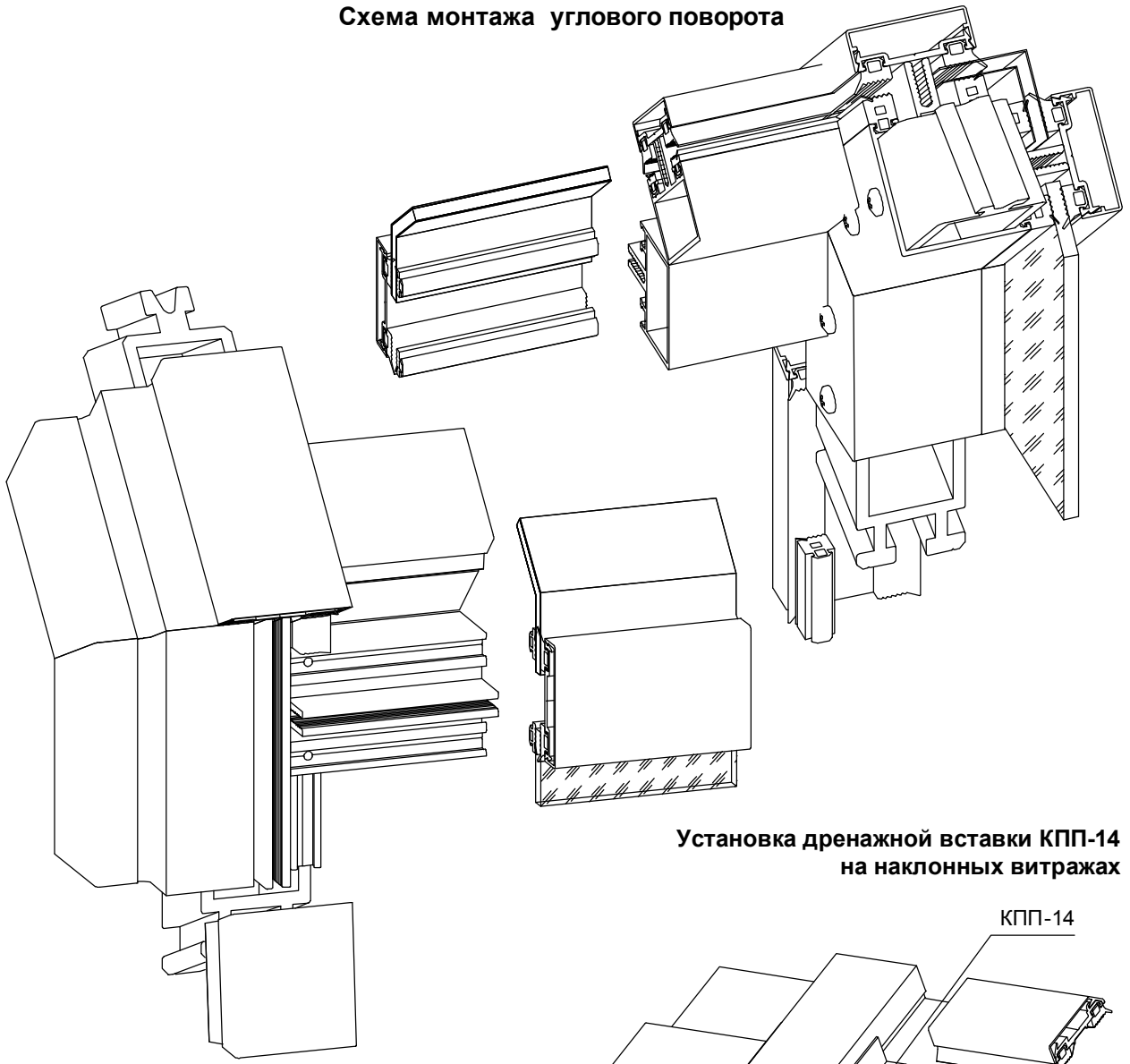
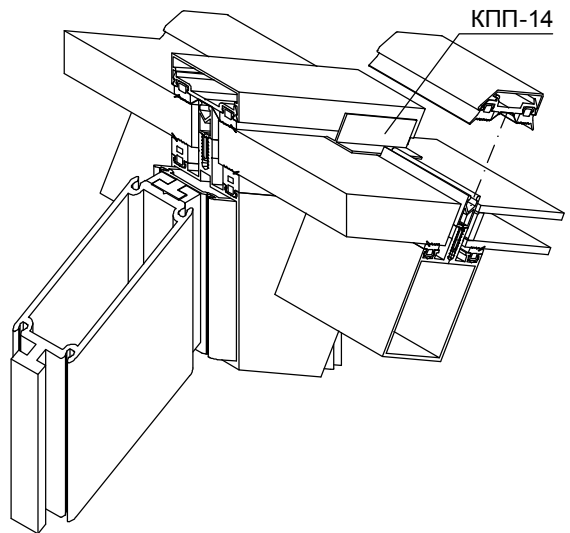
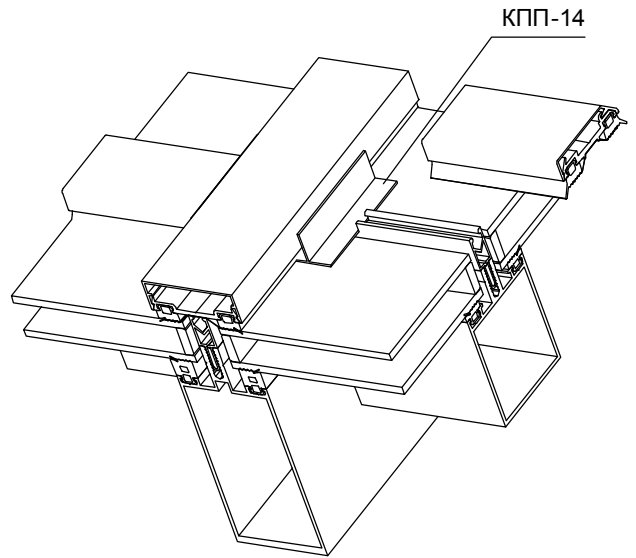
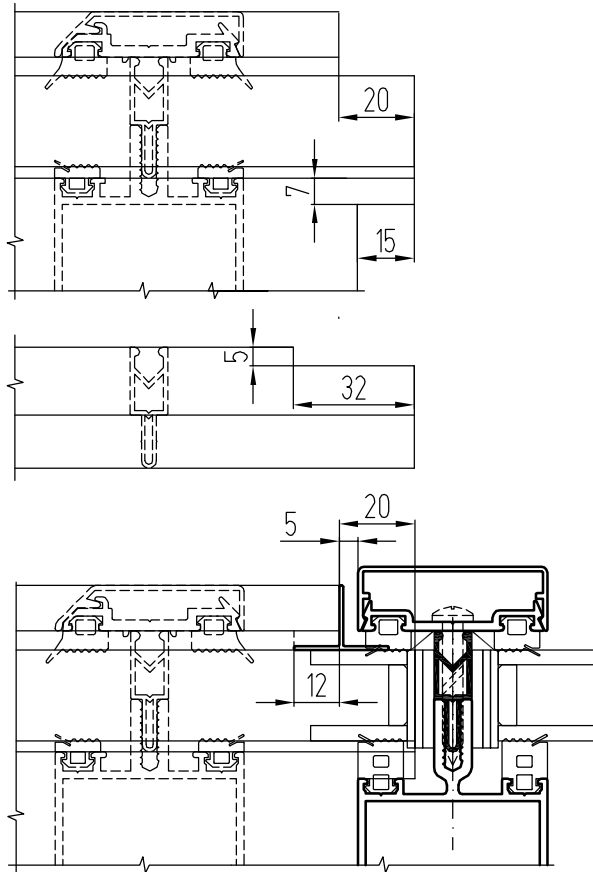


Схема монтажа углового поворота

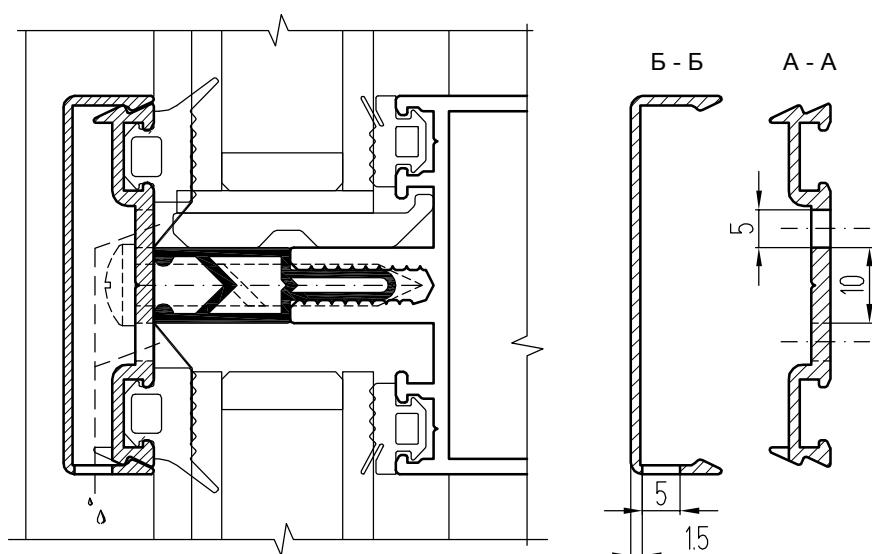


Установка дренажной вставки КПП-14 на наклонных витражах

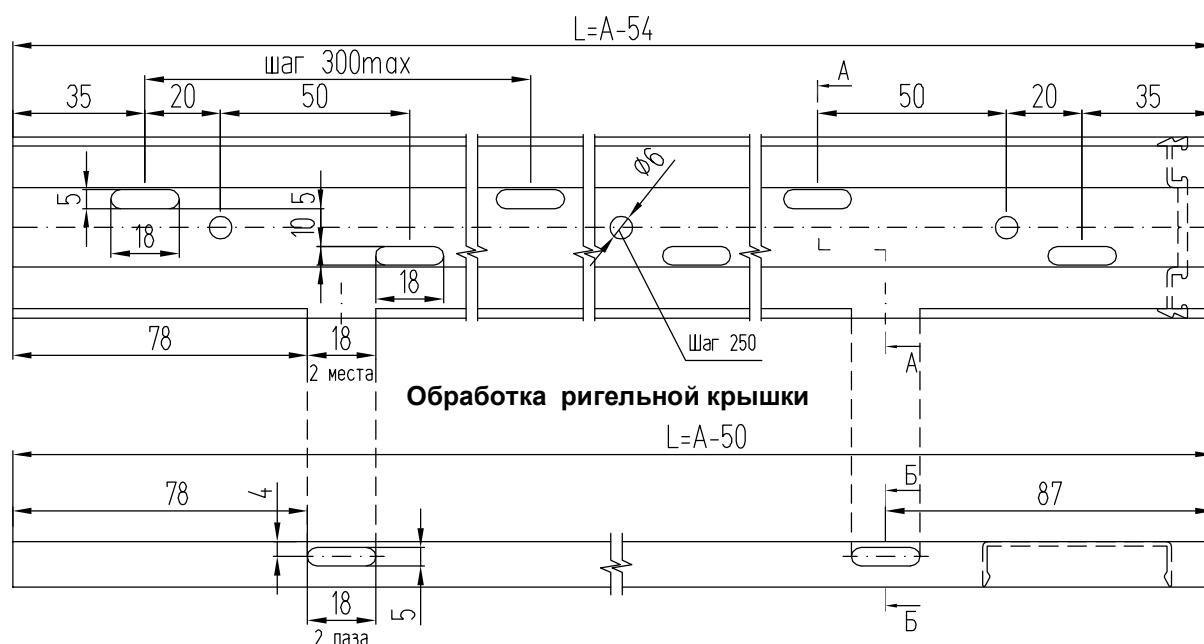


## ВЛАГООТВОД И ГЕРМЕТИЗАЦИЯ

1. Влагоотвод из зоны ригелей осуществляется за счет фрезеровки профиля ригеля уступом и поступления конденсата из канавки ригеля в канавку стойки.
2. Система дренажных отверстий в прижиме и крышке ригеля необходима для удаления влаги из области фальца стеклопакета (стекла).
3. Дополнительной канавкой для отвода конденсата с внутренней поверхности стеклопакета (стекла) может служить уплотнитель ТПУ-6001К, который устанавливается в верхний паз ригеля.
4. Зазоры между стеклопакетами (заполнением) заклеиваются по стойкам и ригелям бутиловой лентой Герлен 50x1,5.
5. Стык между стойками по высоте заделывается силиконовым герметиком. При использовании закладных КПС 1068, КПС 143 и аналогичных необходимо применять дозатор герметика КПС 717.
6. Для отвода влаги из канавок стойки необходимо использовать дренажную вставку КПП-16 или каплеуловитель КПП-38 в промежуточный шов и влагоотводник КПП-24 в низ нижней стойки.
7. Для наклонных конструкций влагоотводник можно заменить на ПВХ лоток Т50-08, который режется в размер по месту.
8. Для дополнительной герметизации стыка стоек рекомендуется использовать дренаж КПС 481.



Обработка ригельного прижима



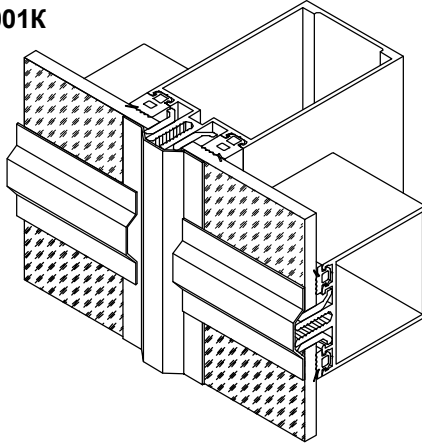
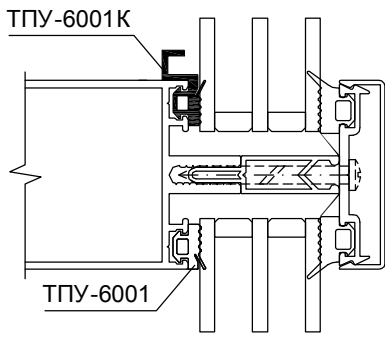
Обработка ригельной крышки

**Примечание:**

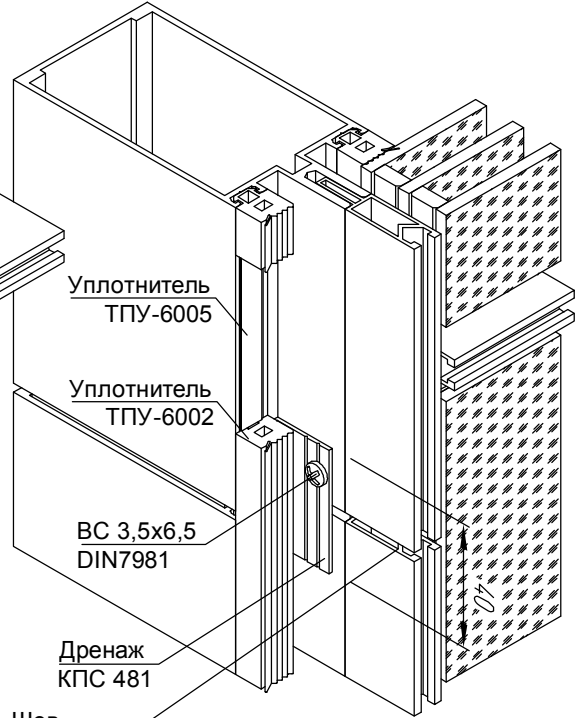
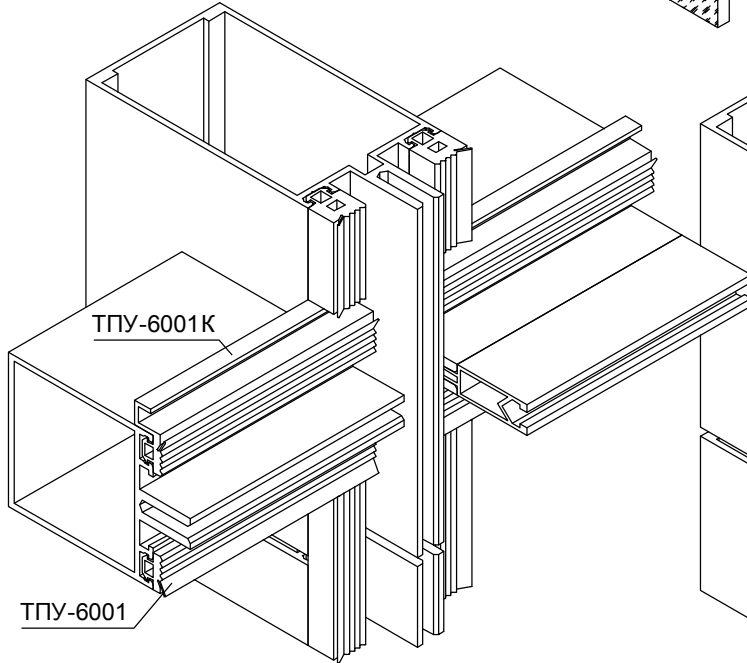
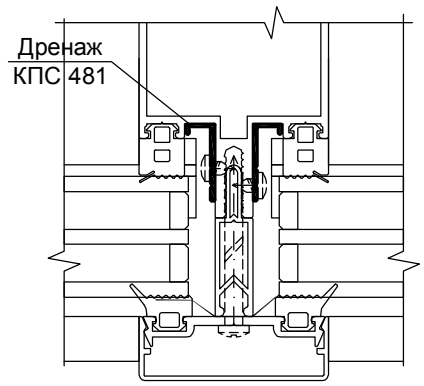
A - расстояние между осями стоек

Наклейка Герлена ЛТ-1,5

Установка уплотнителя ТПУ-6001К

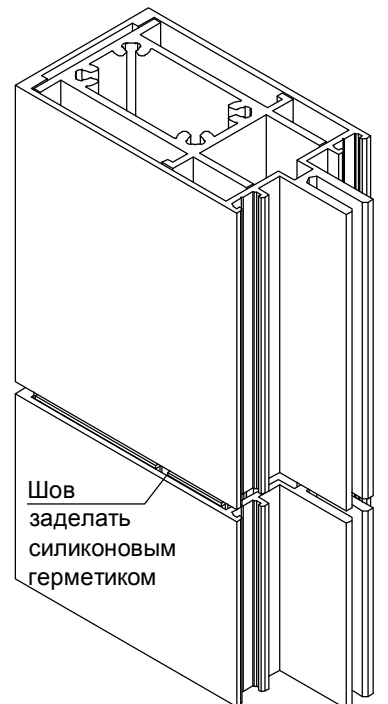
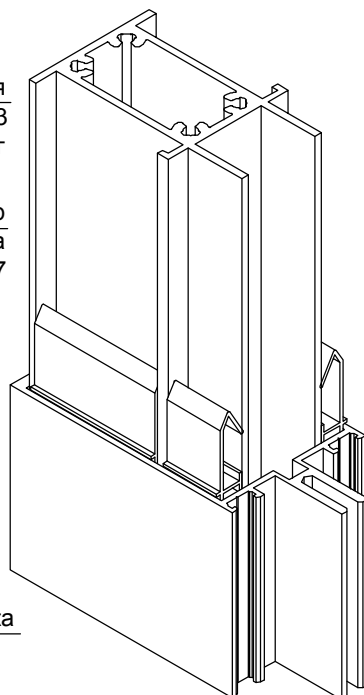
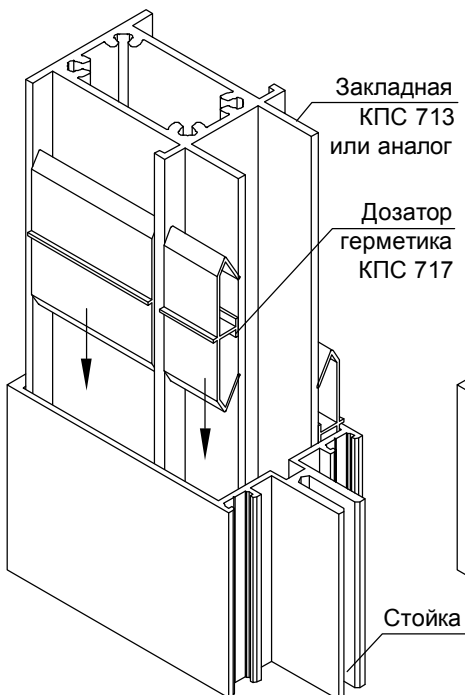


Установка дренажа КПС 481



Шов заделать силиконовым герметиком

Установка дозатора герметика КПС 717



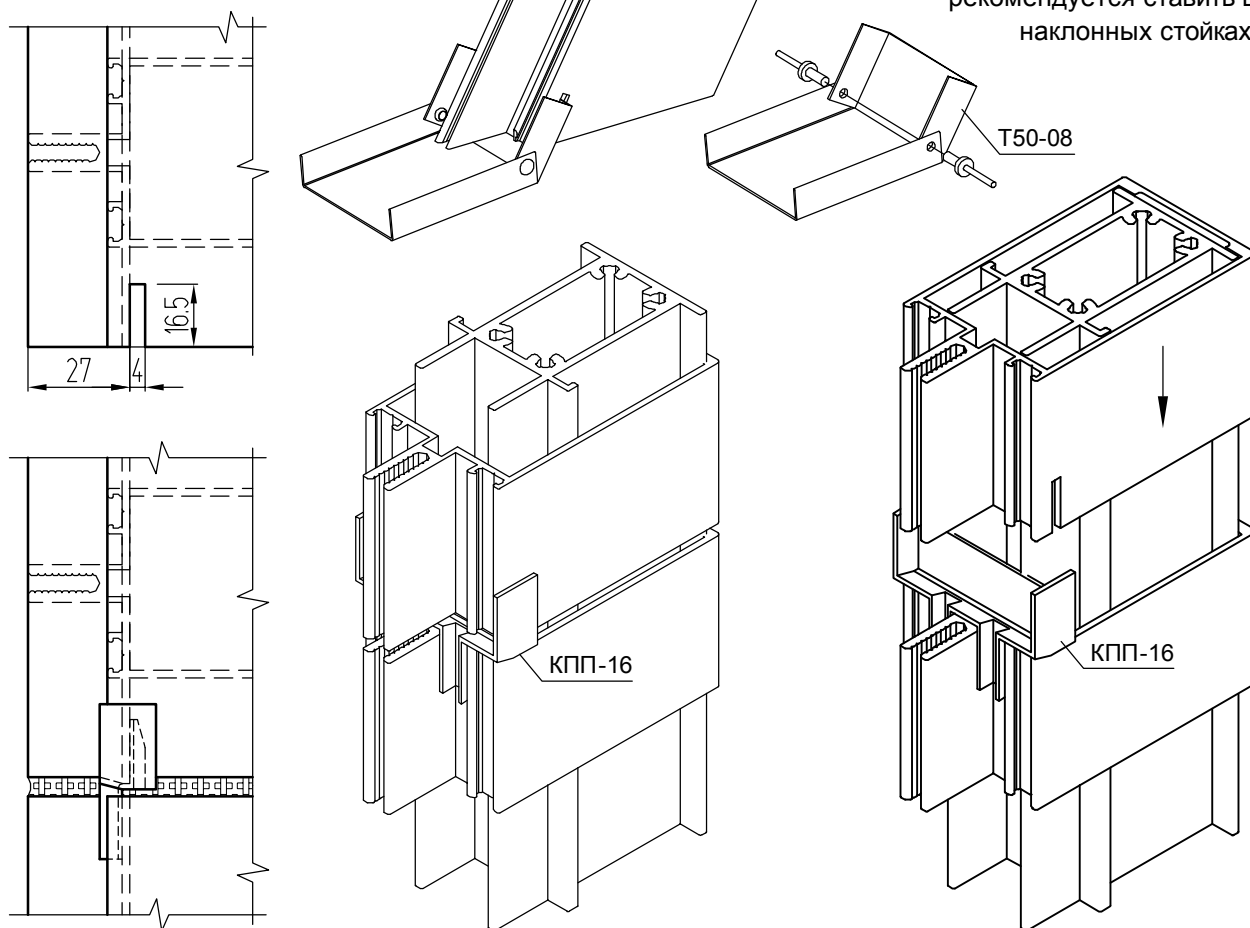


**Установка влагоотводника КПП-24**

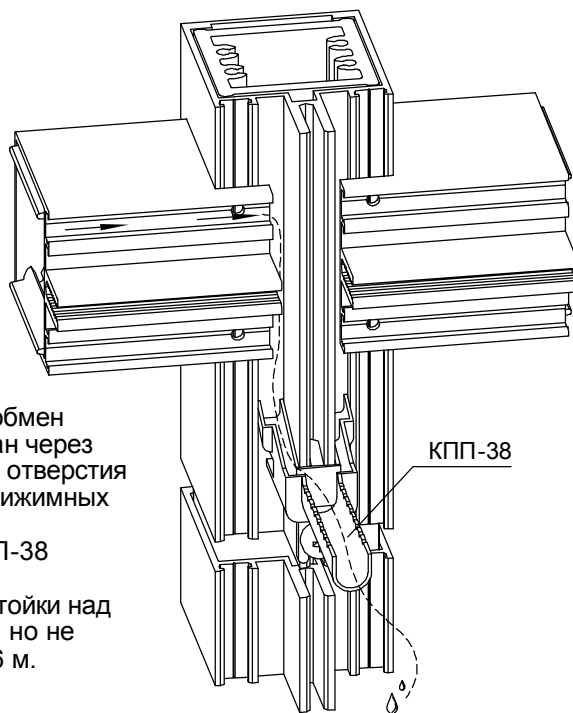
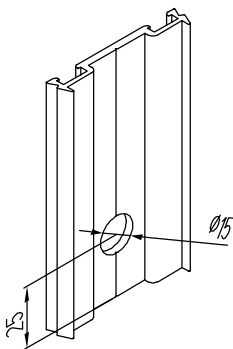
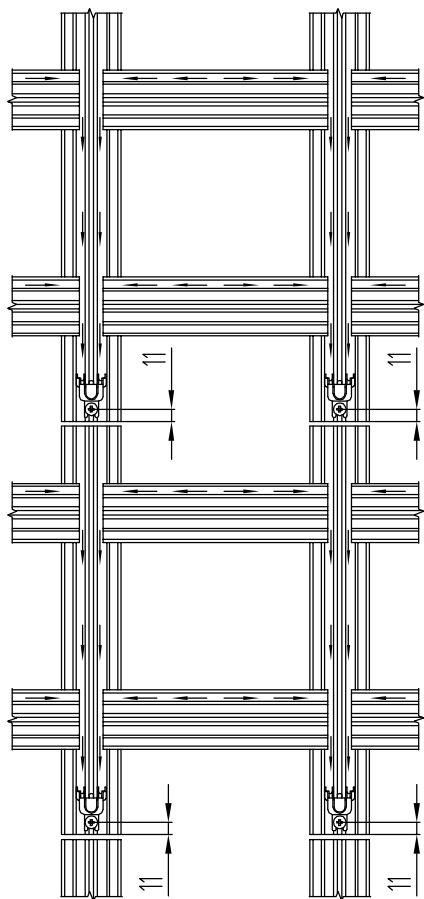


**Установка влагоотводника Т50-08**

**Установка дренажной вставки КПП-16**

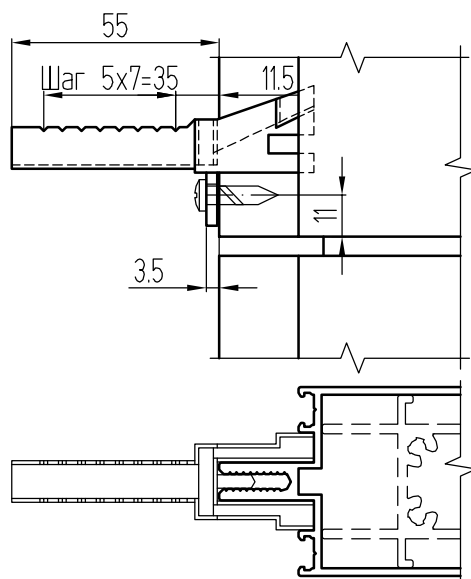
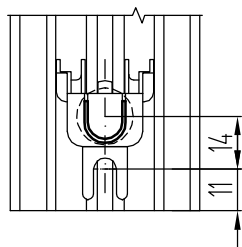
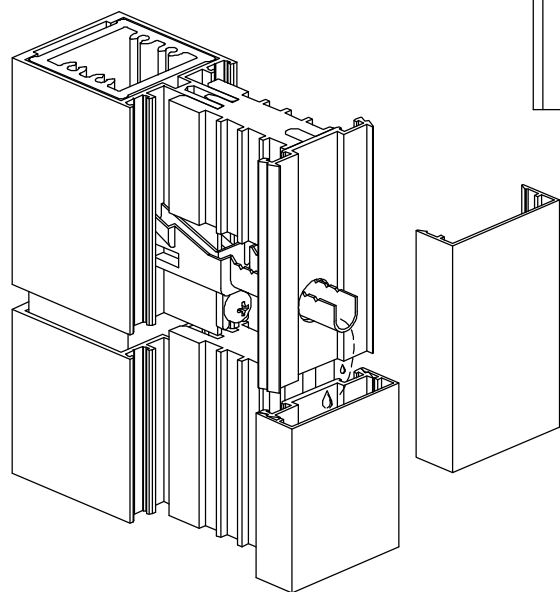


Установка капельника КПП-38



Примечание:

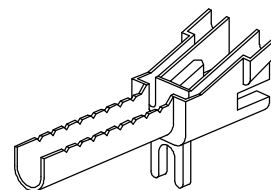
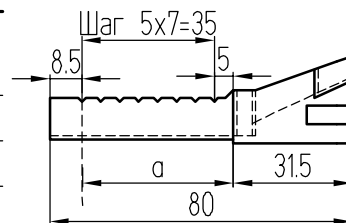
1. Отвод влаги и обмен воздуха реализован через ригельные лотки и отверстия в вертикальных прижимных планках.
2. Капельники КПП-38 рекомендуется устанавливать в стойки над каждым разрывом, но не более, чем через 6 м.



Примечание: при необходимости, перед установкой капельники подрезают в соответствии с толщиной заполнения и с шифром применяемого прижима.

Толщ. заполн., мм	α, мм	Прижим	Термовставка
24	20	КП45313-2	T50-01
26	20	КПС 758	T50-01
28	20	КПС 575	T50-01
32	25	КП45313-2	T50-02
34	25	КПС 758	T50-02
36	25	КПС 575	T50-02
40	35	КПС 917	T50-09
42	35	КП45313-2	T50-09
44	35	КПС 758	T50-09

Толщ. заполн., мм	α, мм	Прижим	Термовставка
46	35	КПС 575	T50-10
42	40	КПС 917	T50-10
44	40	КП45313-2	T50-10
46	40	КПС 758	T50-10
48	40	КПС 575	T50-10
52	48,5	КПС 917	T50-10
54	48,5	КП45313-2	T50-10
56	48,5	КПС 758	T50-10
58	48,5	КПС 575	T50-10

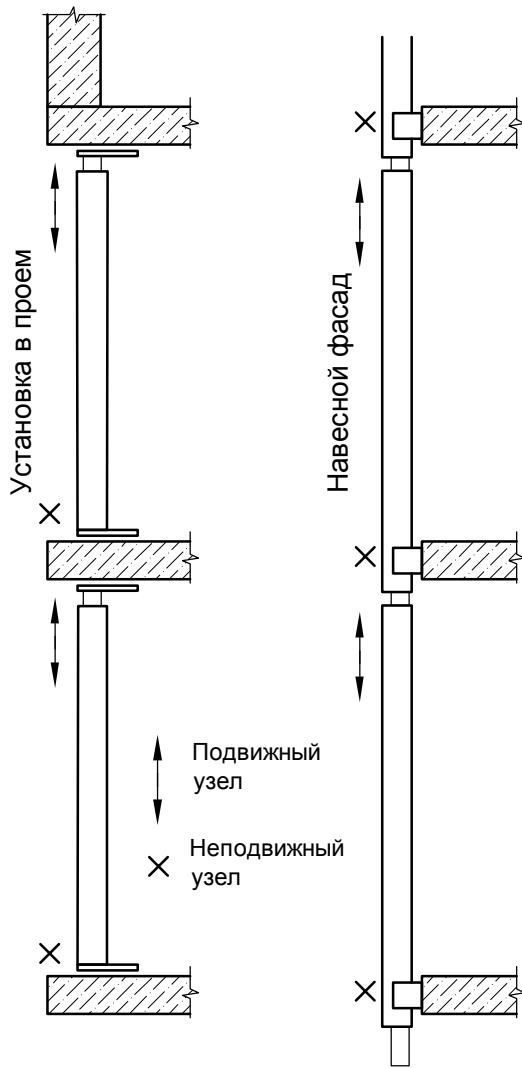


## **УЗЛЫ КРЕПЛЕНИЯ**

**Крепление стоек в проем**

**Крепление стоек в навесных фасадах**

Двухопорная схема крепления стоек



Пример крепления стойки по принципу жесткого защемления

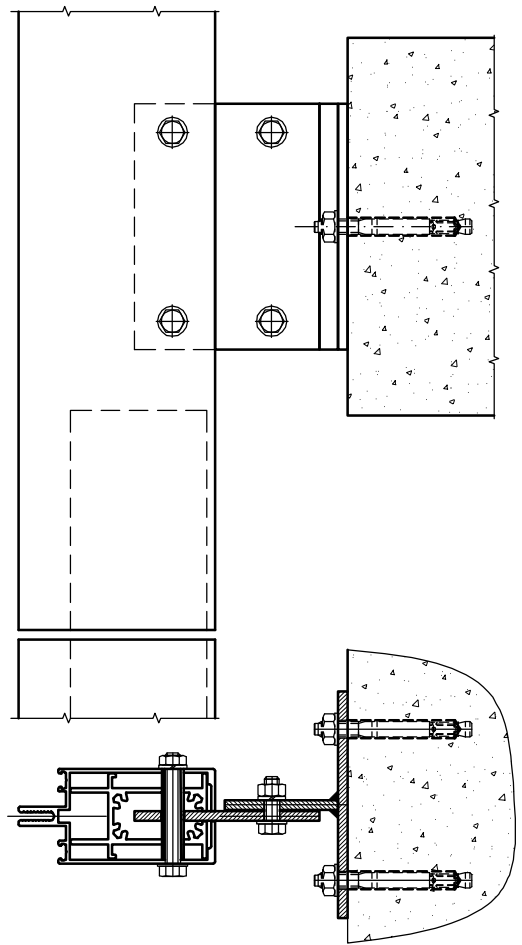


Схема нагрузки	Эпюра моментов	Эпюра прогибов	Формулы расчета
			$M_{\max} = \frac{q \cdot H^2}{8}$ $f_{\max} = \frac{5q \cdot H^4}{384 E \cdot I_x}$
			$M_{\max} = \frac{9q \cdot H^2}{128}$ $f_{\max} = \frac{q \cdot H^4}{185 E \cdot I_x}$ <p><b>Примечание:</b> крепление стойки и кронштейна с помощью двух болтов обеспечивает жесткость защемления</p>

### Трехопорная схема крепления стоек

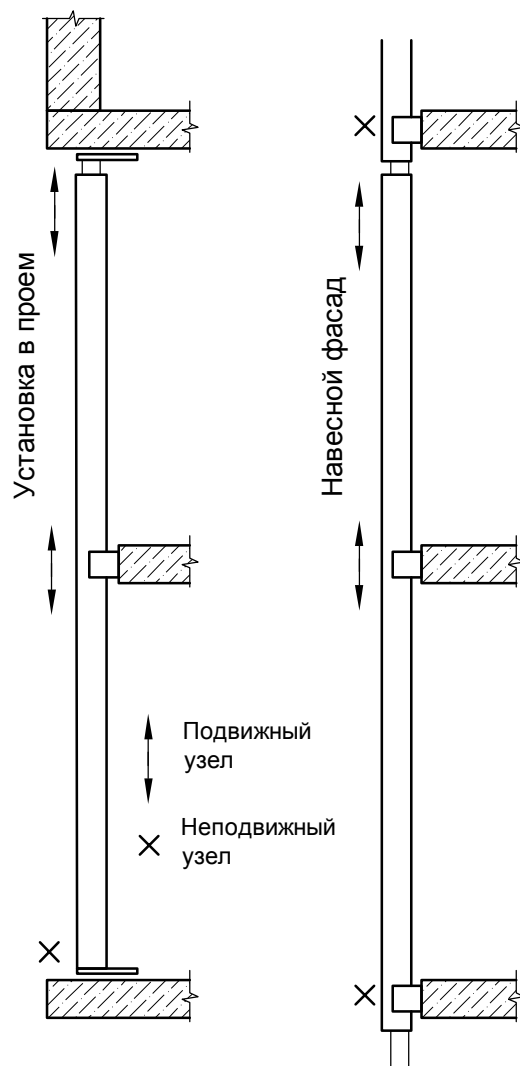


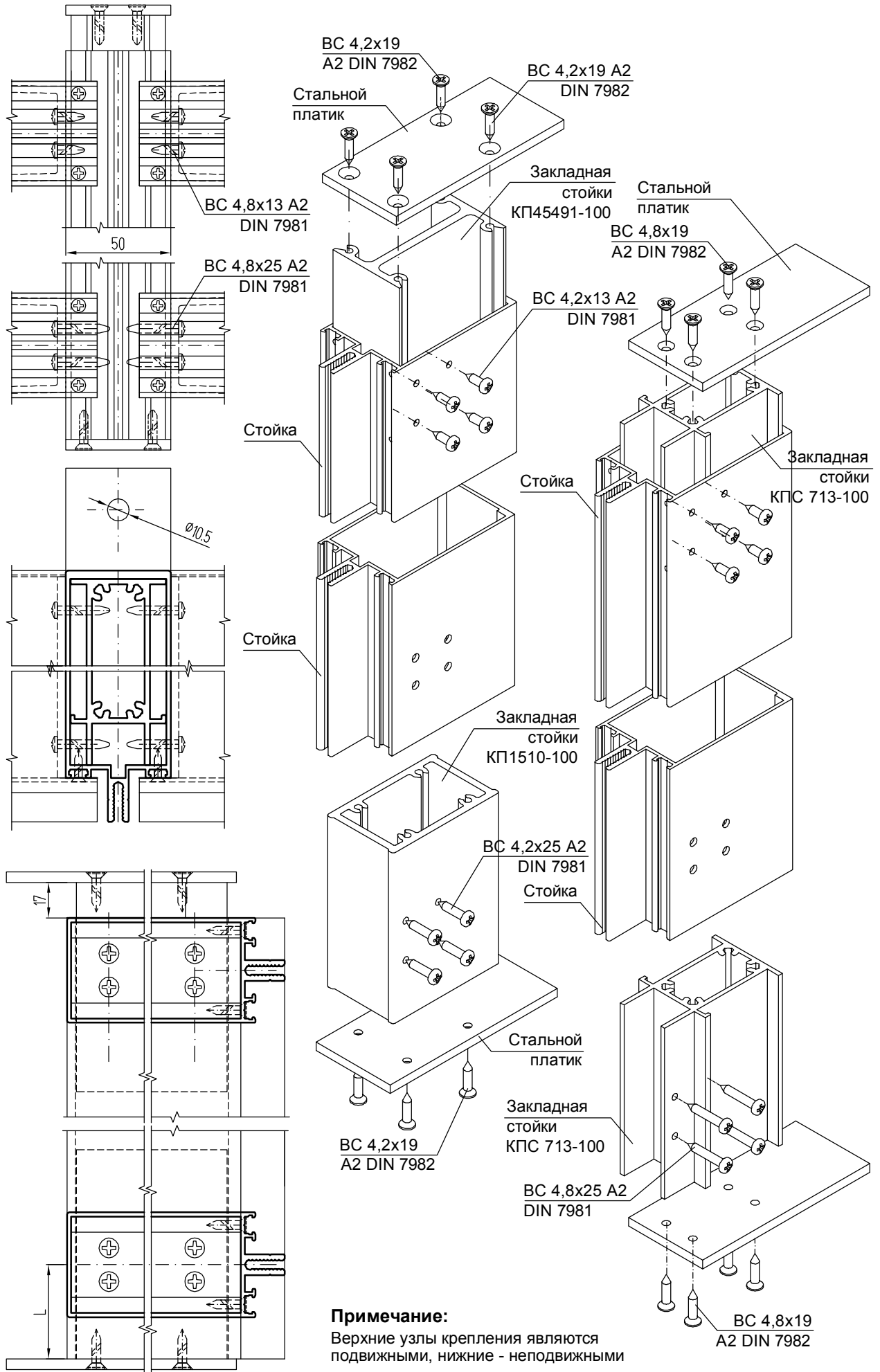
Схема нагрузки	Эпюра моментов	Эпюра прогибов	Формулы расчета
			<p><math>H_1</math> - длина большего пролета</p> $M_{\max} = \frac{9q \cdot H_1^2}{128}$ $f_{\max} = \frac{q \cdot H_1^4}{185 E \cdot I_x}$

# КРЕПЛЕНИЕ СТОЕК В ПРОЕМ

## Крепление с помощью стальных платиков

УЗЛЫ КРЕПЛЕНИЯ

СИСТЕМА СИАЛ КП50К

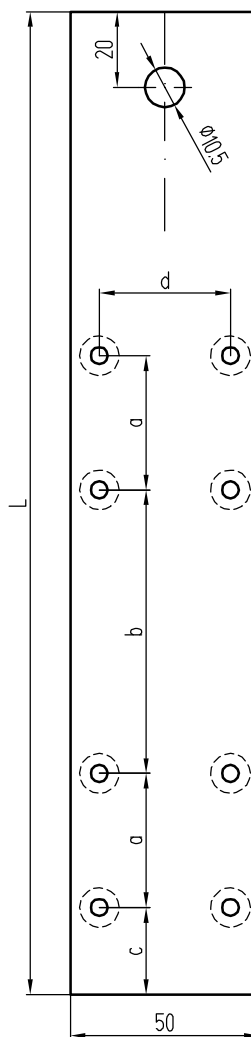
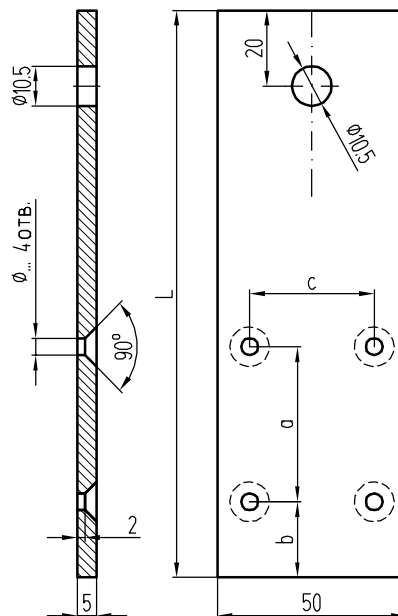


**Примечание:**  
Верхние узлы крепления являются подвижными, нижние - неподвижными

## Пластики (сталь Ст3 ГОСТ 380-94)

### Марки и параметры пластиков

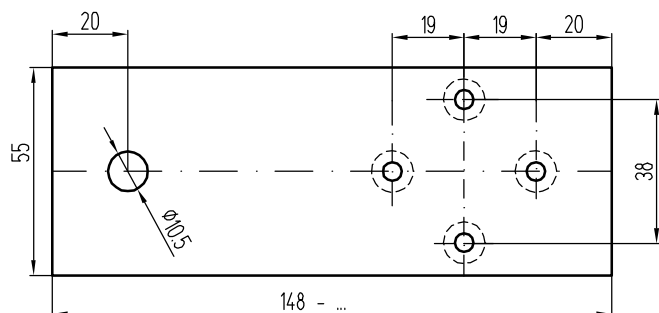
Марка пластика	L, мм	a, мм	b, мм	c, мм	Закладная	Ø ОТВ., мм	Стойка
ПТ-1068	300	176	20	18	КПС 1068	5	КПС 370, КПС 1025
ПТ-143	270	151	20	18	КПС 143	5	КПС 014, КПС 496
ПТ-760	260	142	20	18	КПС 760	5	КПС 634
ПТ-716	235	114,5	20	18	КПС 716	5	КП45392, КПС 494
Кр-5	222	113,5	20	33	КП45390	4,5	
ПТ-759	220	102	20	18	КПС 759	5	КПС 584
ПТ-585	220	100	21	34,7	КПС 585		
ПТ-925	210	93	20	18	КПС 925	5	КПС 924
ПТ-715	200	86,5	20	18	КПС 715	5	КП45372, КПС 492, КПС 491
КР-4	195	85,5	20	33	КП45377	4,5	
ПТ-714	180	58,5	20	18	КПС 714	5	КП45548, КПС 299
КР-3	170	57,5	20	33	КП45549	4,5	
ПТ-1162	170	49	20	18	КПС 1162	5	КПС 1161
ПТ-713	155	42	20	18	КПС 713	5	КП45370, КПС 298, КПС 955, КП45563
КР-1	150	41	20	33	КП1510	4,5	
КР-1-1	150	62	9,5	33	КП45491		
ПТ-608	150	42	18	34,7	КПС 608	5	КП45370, КП45563, КПС 955
ПТ-920	150	29	20	18	КПС 920	5	КПС 919
ПТ-1155	132	22	20	18	КПС 1155	5	КП45366
КР-2	122	13	20	33	КП1511	4,5	
КР-2-1	122	34	9,5	33	КП45492		



Марка изделия	L, мм	a, мм	b, мм	c, мм	d, мм	Закладная	Стойка
ПТ-438	330	63,5	75	25	32,7	КПС 438	КПС 437, КПС 633
ПТ-440	330	54	75	30	28,7	КПС 440	КПС 439
ПТ-427	300	75	-	33	37	КПС 427	КПС 370, КПС 1025
ПТ-016	275	35,5	75	25	34,7	КПС 016	КПС 014, КПС 496
ПТ-635	255	31	75	25	34,7	КПС 635	КПС 634
ПТ-495	240	25	59,5	25	34,7	КПС 495	КП45392, КПС 494

**Примечание:** неуказанный диаметр отверстий - 5 мм

#### Платик для закладной КПС 1156



Верхний и нижний узлы крепления стойки  
с помощью универсальной закладной КПС 267

Б-Б

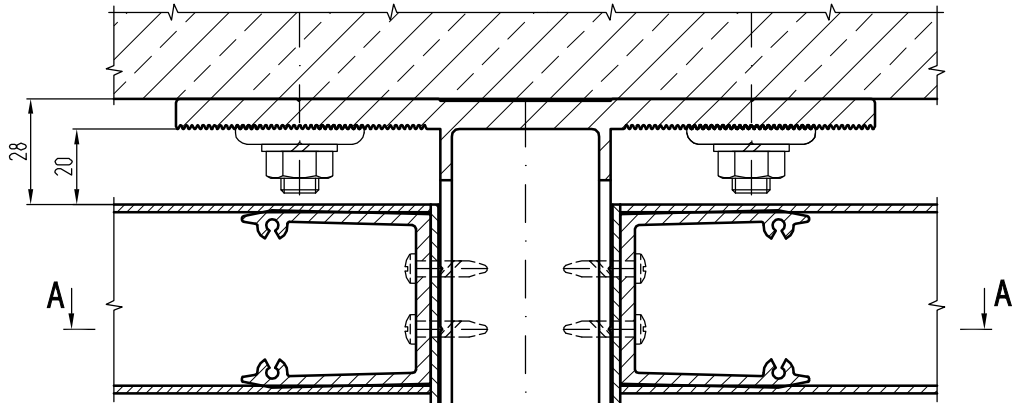
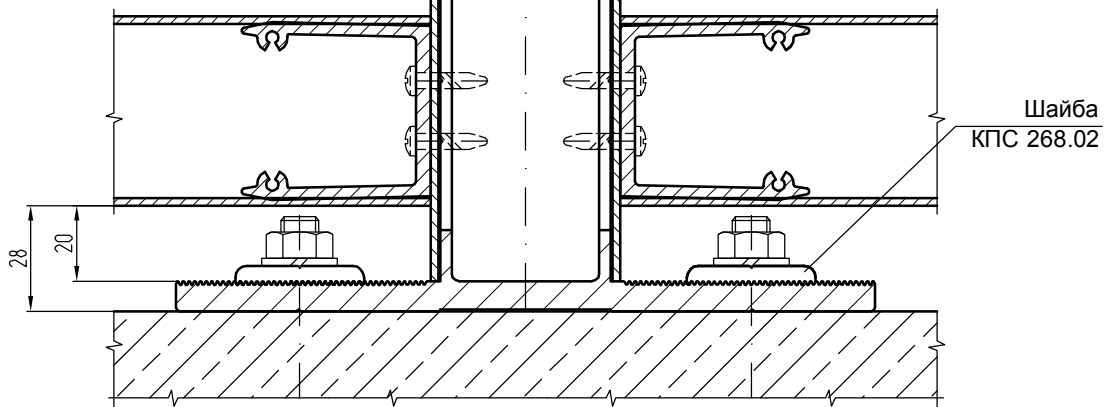


ТАБЛИЦА ПОДБОРА ЗАКЛАДНЫХ  
ДЛЯ ВЕРХНИХ УЗЛОВ

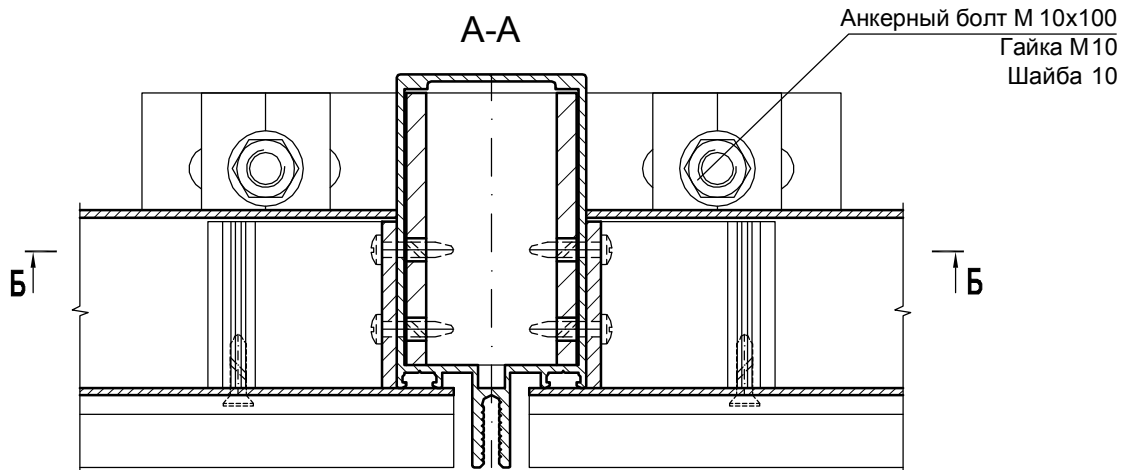
МАРКА ЗАКЛАДНОЙ	СТОЙКА	МАССА, КГ
КПС 267в-44-50К	КП45366 КП45376	0,472
КПС 267в-72-50К	КП45370	0,434
КПС 267в-72у-50К	КП45563	0,444
КПС 267в-88,5-50К	КП45548	0,535
КПС 267в-116,5-50К	КП45372	0,707
КПС 267в-144,5-50К	КП45392	0,879
КПС 267в-181-50К	КПС 014	1,104

ТАБЛИЦА ПОДБОРА ЗАКЛАДНЫХ  
ДЛЯ НИЖНИХ УЗЛОВ

МАРКА ЗАКЛАДНОЙ	СТОЙКА	МАССА, КГ
КПС 267н-44-50К	КП45366 КП45376	0,493
КПС 267н-72-50К	КП45370	0,455
КПС 267н-72у-50К	КП45563	0,455
КПС 267н-88,5-50К	КП45548	0,556
	КП45372	0,728
КПС 267н-144,5-50К	КП45392	0,901
КПС 267н-181-50К	КПС 014	1,125

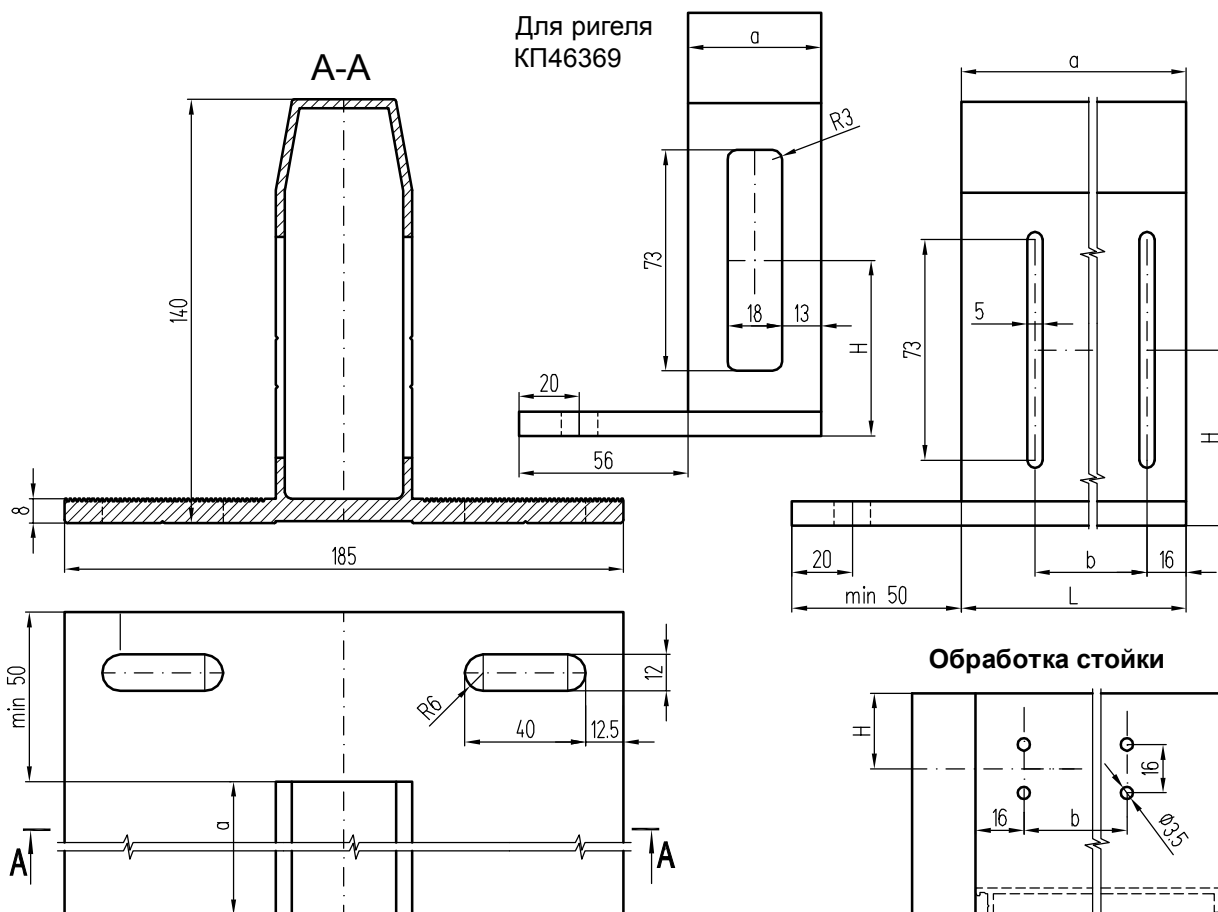


А-А





## Обработка верхней закладной КПС 267



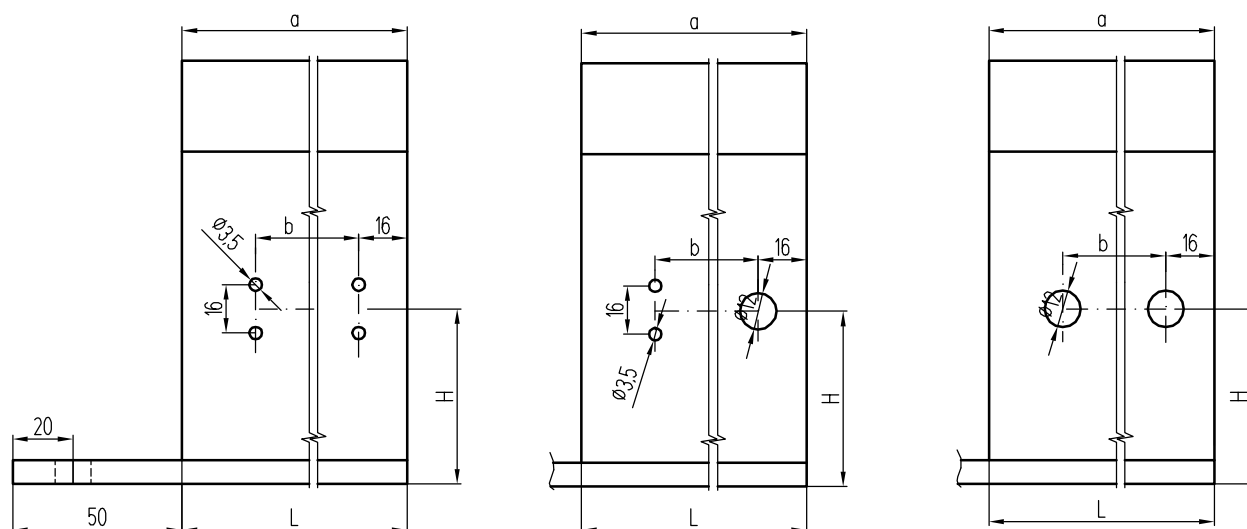
Параметр b зависит от полости ригеля

РИГЕЛИ	КПС 801	КПС 829	КПС 718	КПС 475	КПС 636	КПС 345	КПС 586	КПС 926	КПС 344	КП45550	КПС 1163	КПС 818	КПС 921	КПС 998
b	193	154	137	137	149	122	109	100	92	64	54	48	24	20

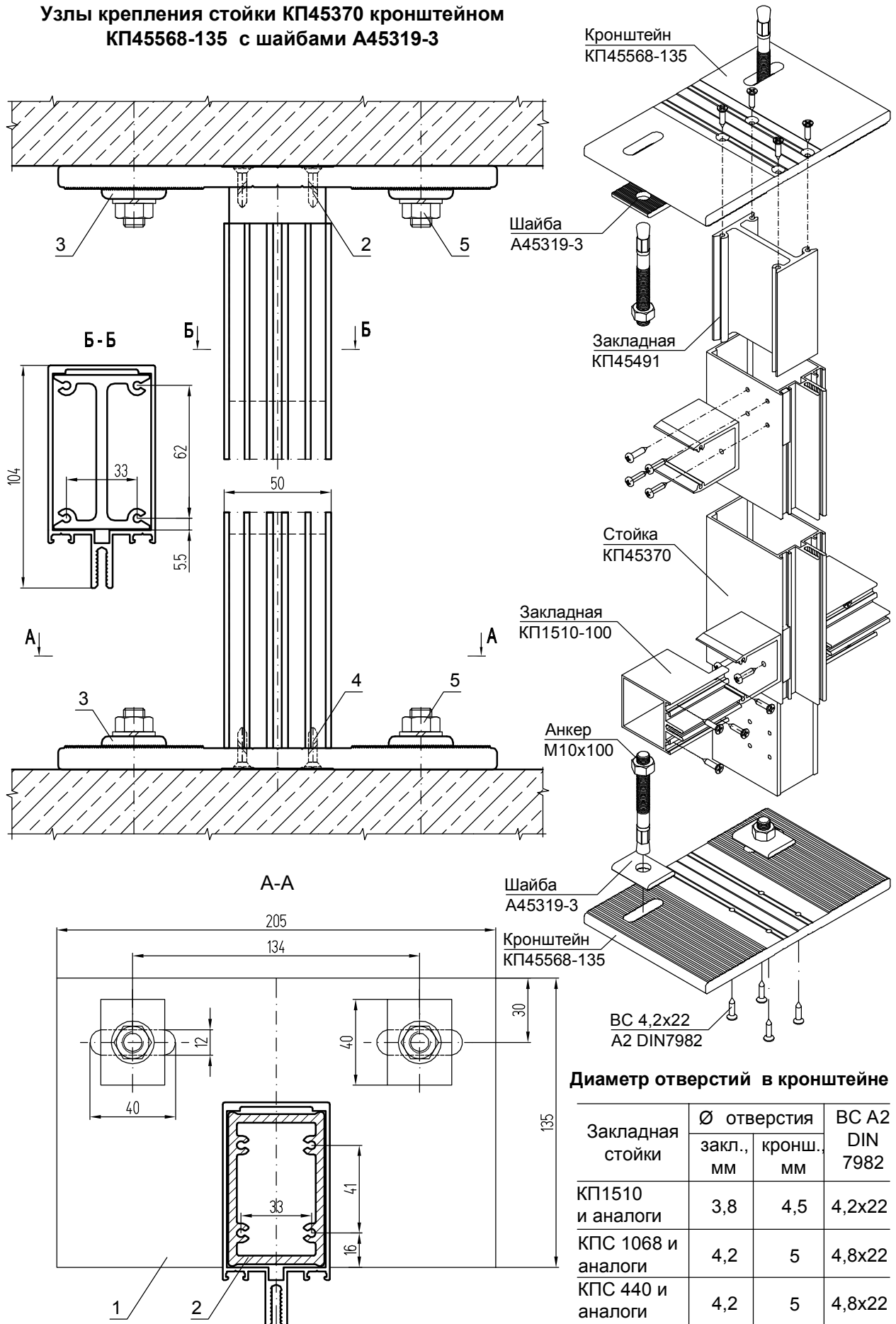
Параметр a зависит от полости стойки

СТОЙКИ	КПС 439	КПС 437	КПС 633	КПС 370	КПС 014	КПС 634	КП45392	КПС 584	КПС 924	КП45372	КП45548	КПС 1161	КП45370	КПС 919	КП45366	КПС 1025	КПС 496	КПС 494	КПС 492	КПС 299	КПС 298
a	218	237	237	169	181	172	144	132	123	116	88	79	72	59	44	169	181	145	107	88	72

## Обработка нижней закладной КПС 267



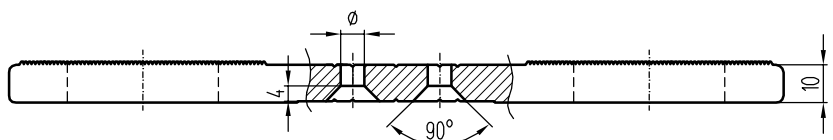
Узлы крепления стойки КП45370 кронштейном  
КП45568-135 с шайбами А45319-3



**КОМПЛЕКТАЦИЯ:**

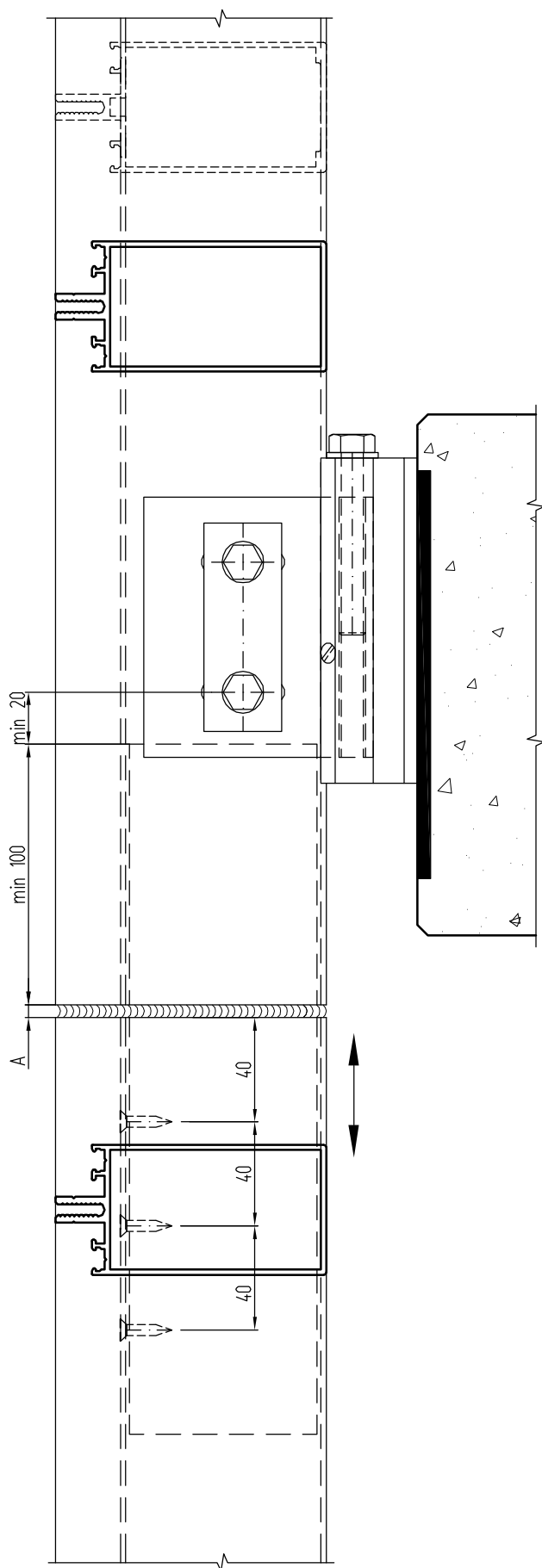
1. Кронштейн КП45568-135-1
2. Закладная КП1510-100
3. Шайба А45319-3
4. Винт 4,2х22 DIN 7982 А2
5. Анкерный болт М10х100

**Сечение кронштейна**

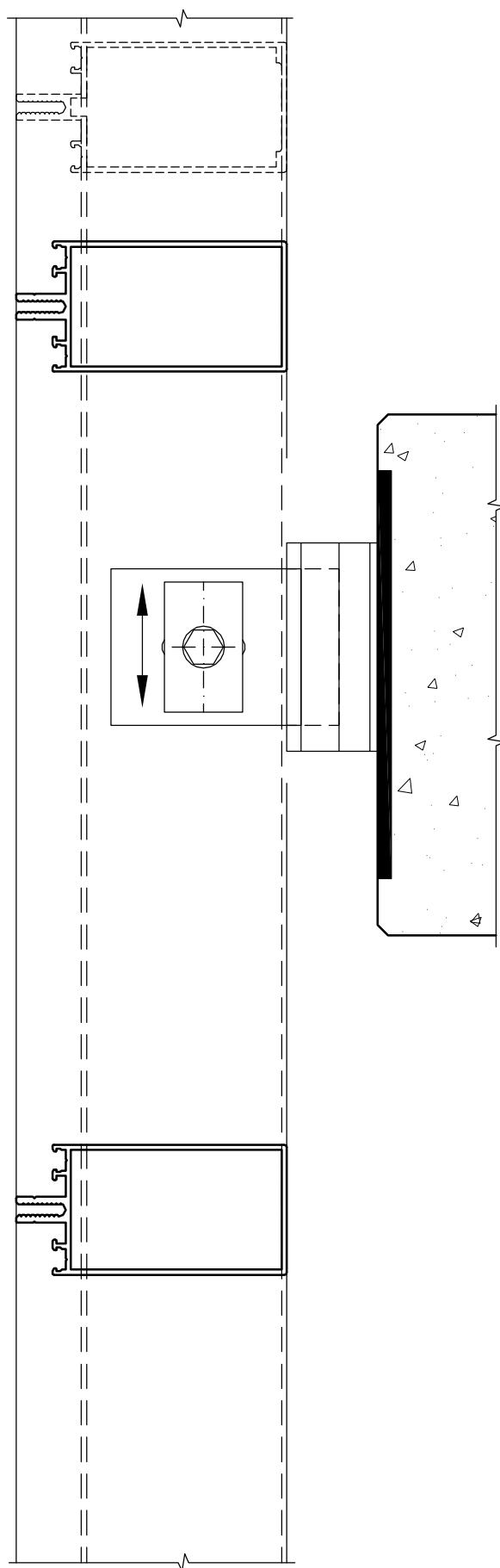


## КРЕПЛЕНИЕ НАВЕСНЫХ ФАСАДОВ

Схема крепления стойки в месте деформационного шва



Промежуточный подвижный узел при 3-х опорной схеме крепления



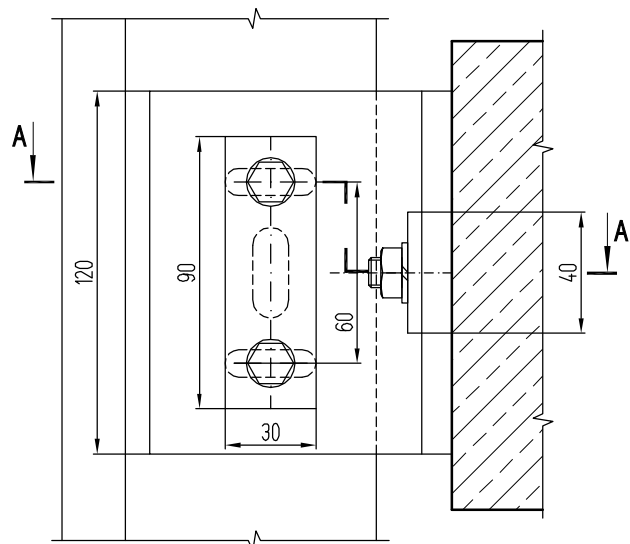
УЗЛЫ КРЕПЛЕНИЯ

система СИАЛ КП50К

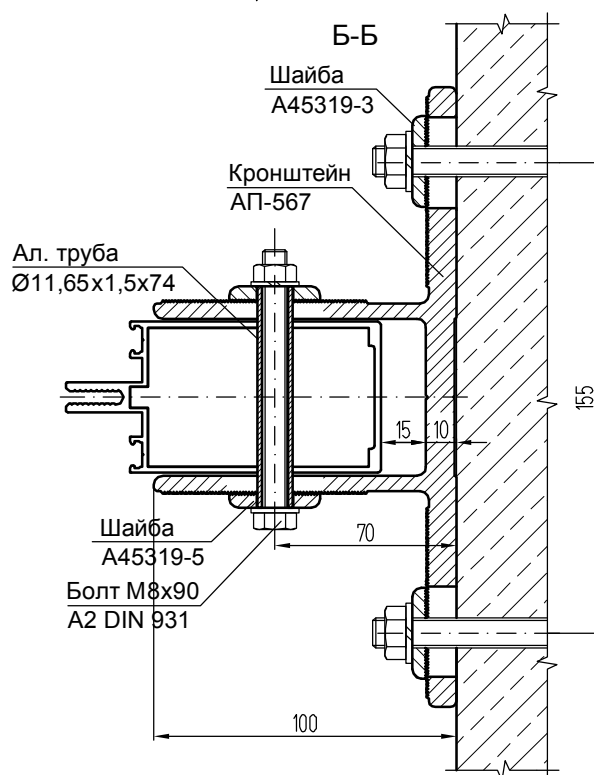
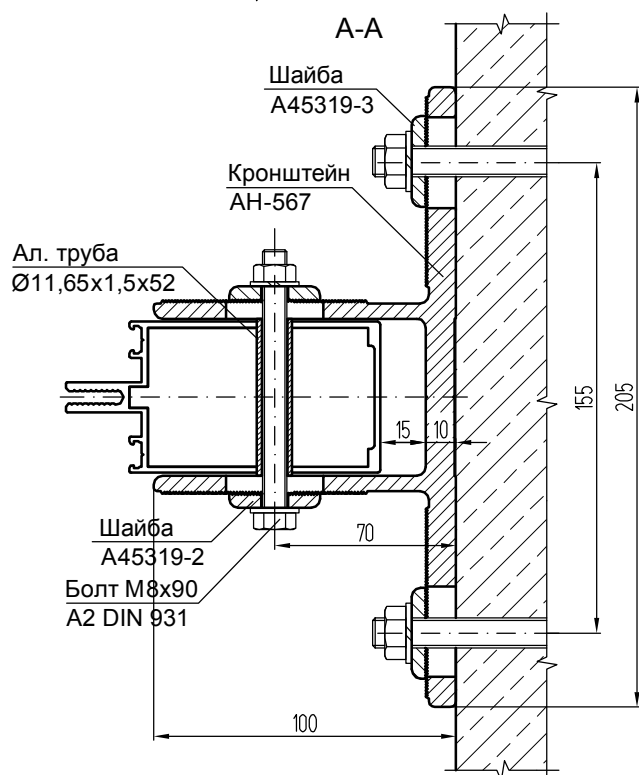
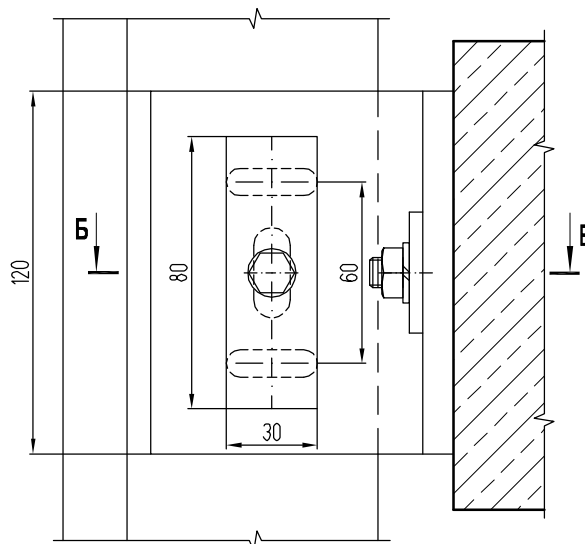
# УЗЛЫ С КРЕПЛЕНИЕМ КРОНШТЕЙНОВ К ВЕРТИКАЛЬНОМУ ОСНОВАНИЮ

## Крепление стойки кронштейном КП45567

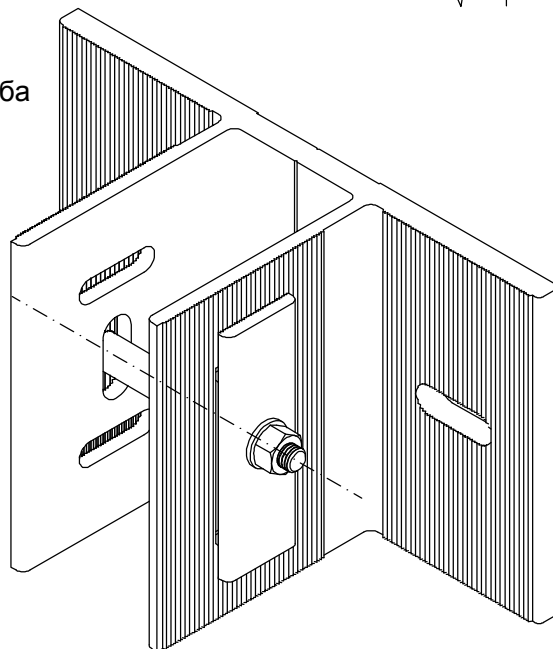
### Неподвижный узел



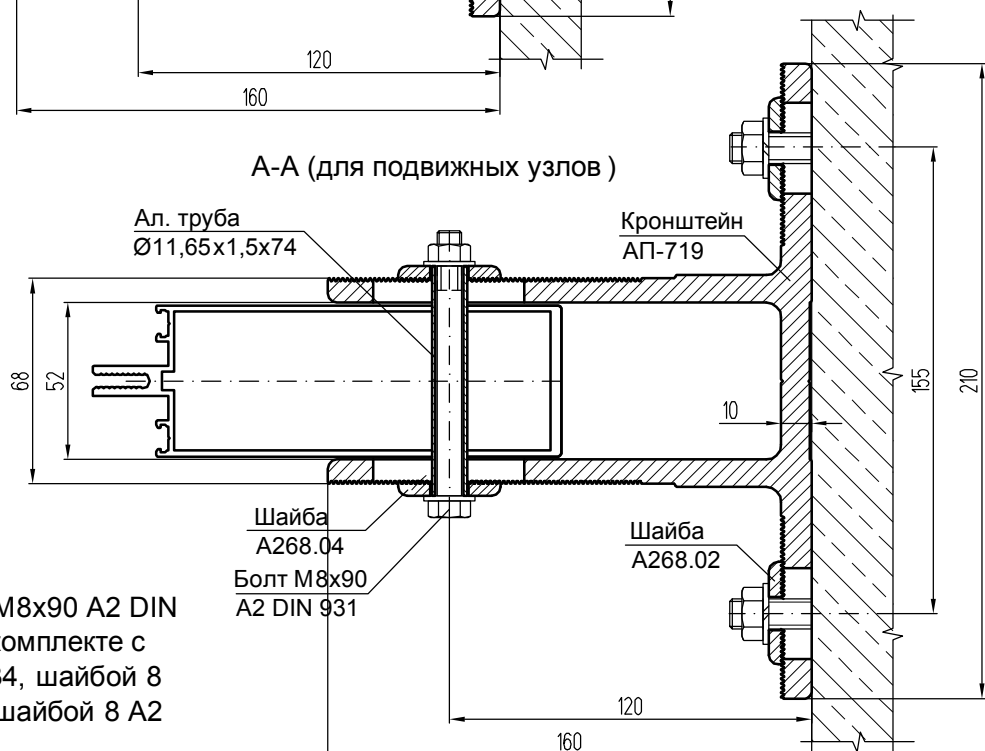
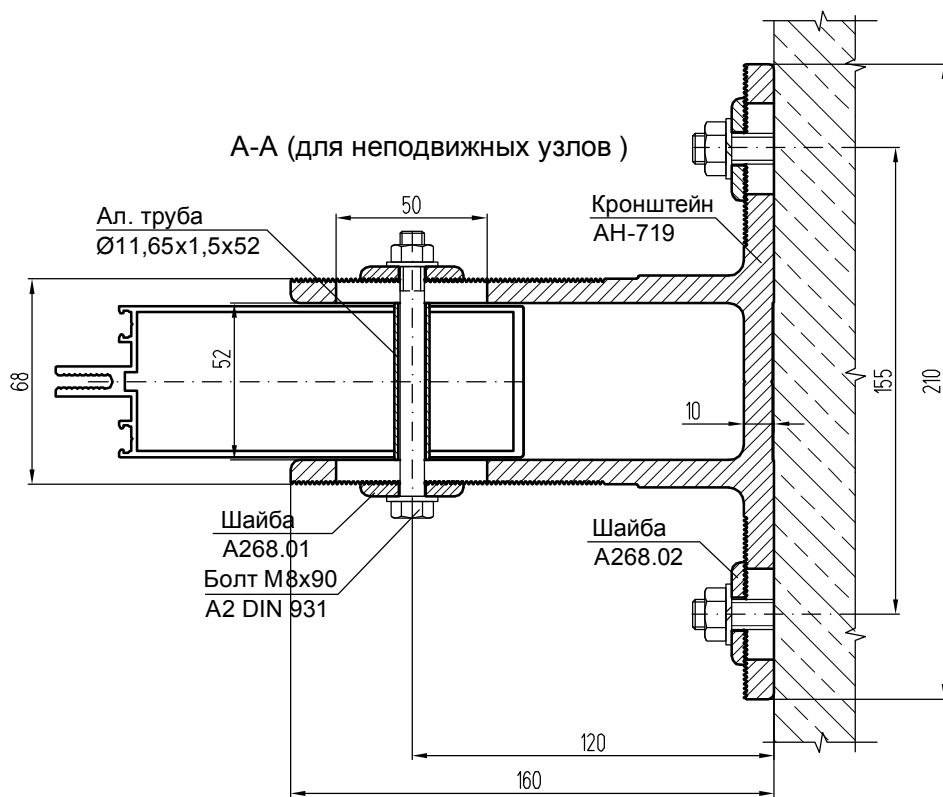
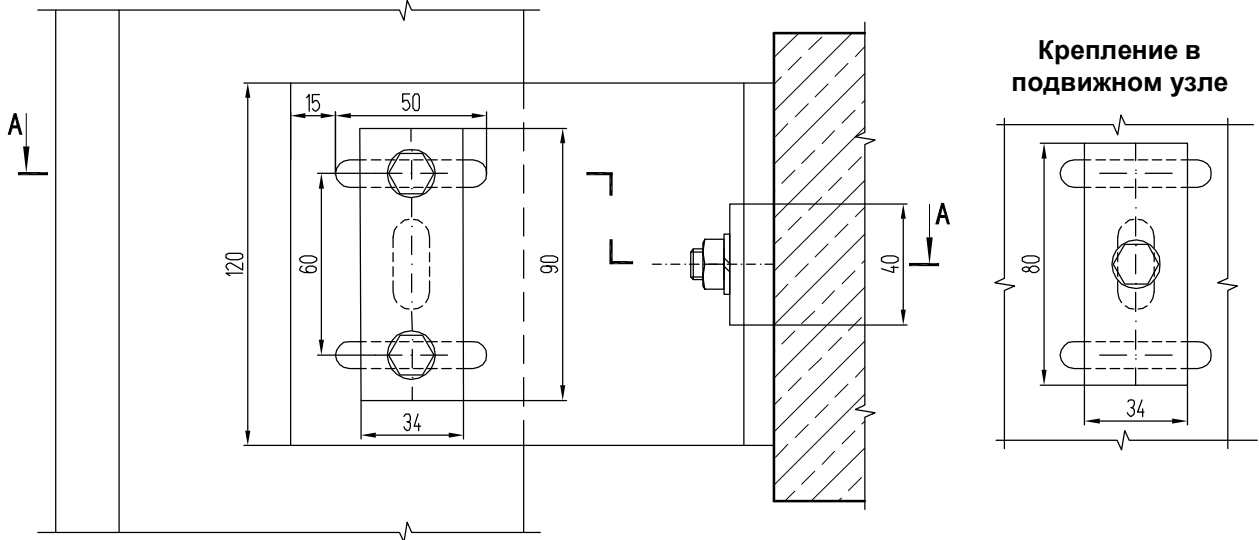
### Подвижный узел



**Примечание:** в неподвижном узле труба имеет длину 52 мм, в подвижном - 74 мм

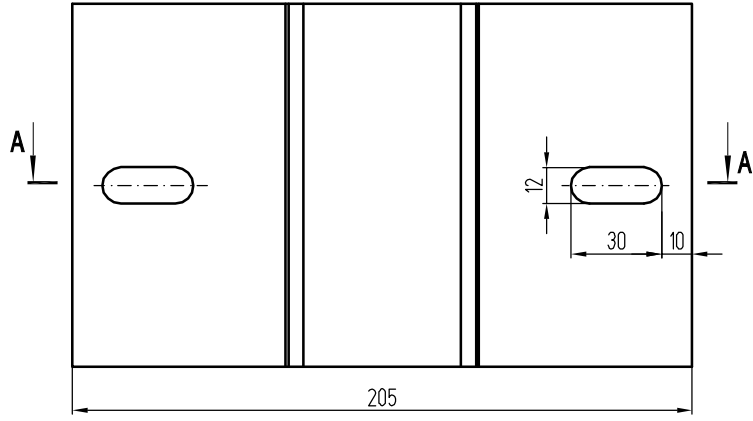
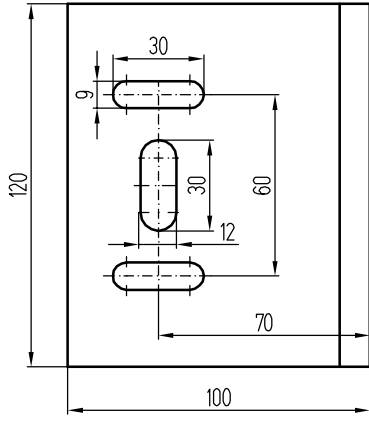


**Крепление стойки кронштейном КПС 719**  
**Неподвижный узел**

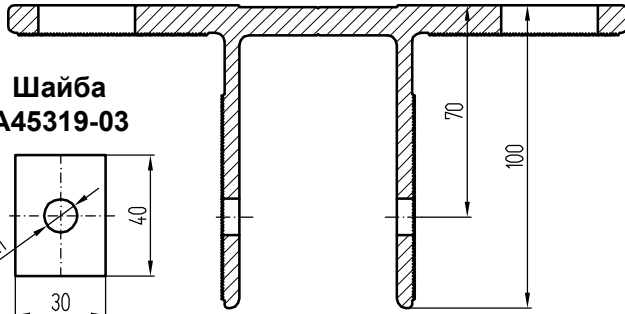


**Примечание:** болт M8x90 A2 DIN 931 применяется в комплекте с гайкой M8 A2 DIN 934, шайбой 8 A2 DIN 125 и косой шайбой 8 A2 DIN 127.

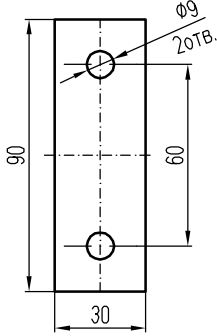
Кронштейн КП45567



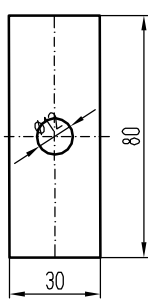
A-A



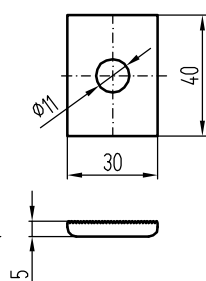
Шайба  
A45319-02



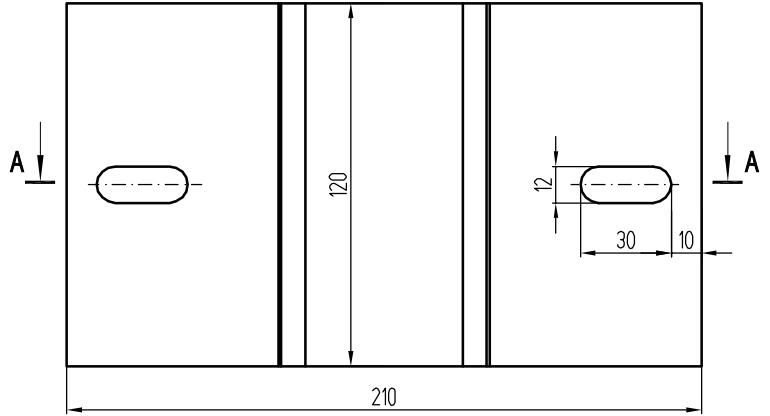
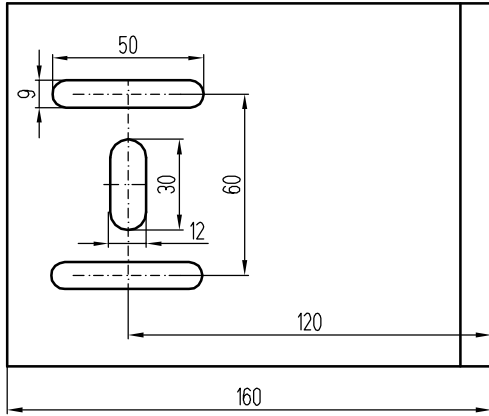
Шайба  
A45319-05



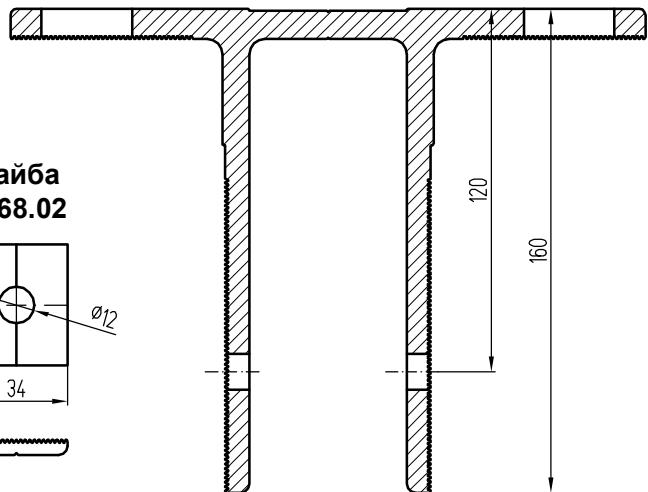
Шайба  
A45319-03



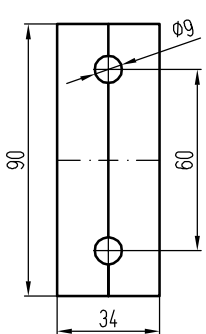
Кронштейн КПС 719



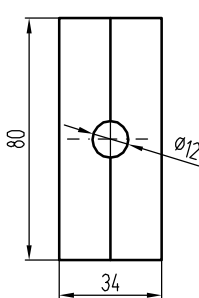
A-A



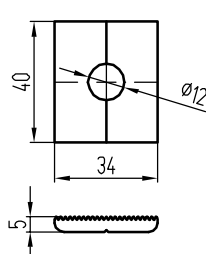
Шайба  
A268.01



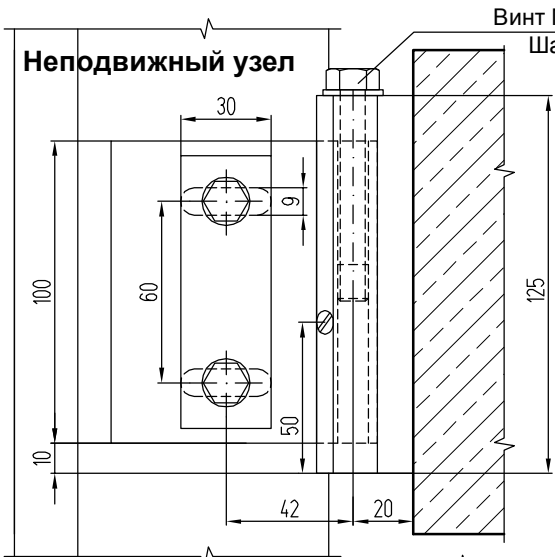
Шайба  
A268.04



Шайба  
A268.02

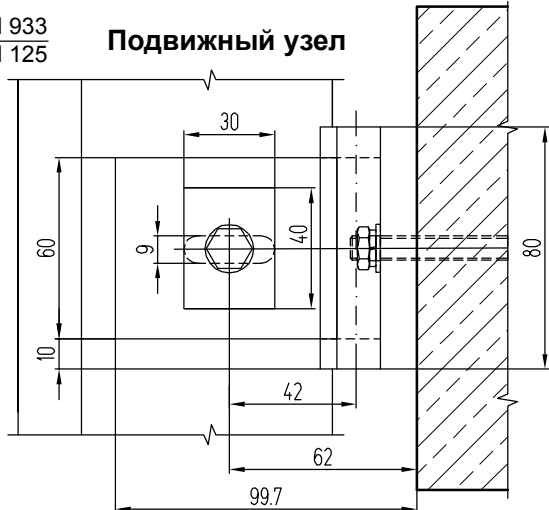
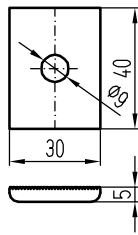


## Крепление стойки кронштейнами АН-398 или АП-398



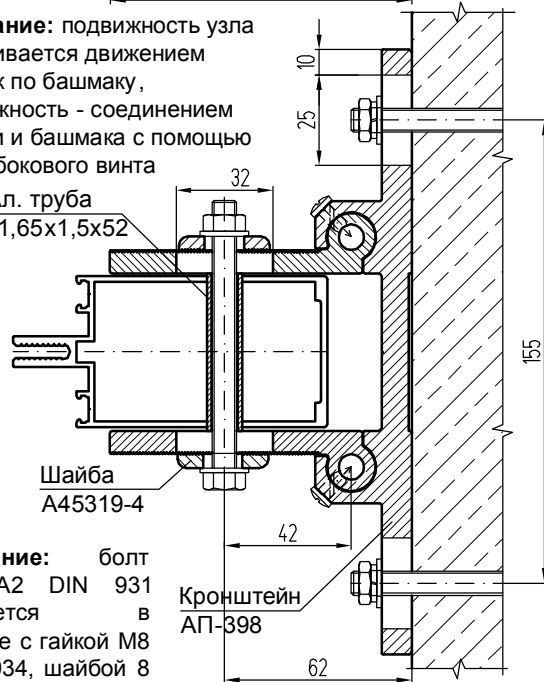
Винт М10х60 А2 DIN 933  
Шайба 10 А2 DIN 125

**Шайба  
А45319-04**



**Примечание:** подвижность узла обеспечивается движением обкладок по башмаку, неподвижность - соединением обкладки и башмака с помощью болта и бокового винта

Ал. труба  
11,65х1,5х52

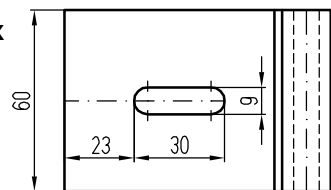


**Примечание:** болт М8х90 А2 DIN 931 применяется в комплекте с гайкой М8 А2 DIN 934, шайбой 8 А2 DIN 125 и косой шайбой 8 А2 DIN 127.

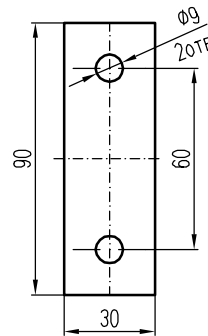
**Обкладка КП45318**

**Для подвижных узлов**

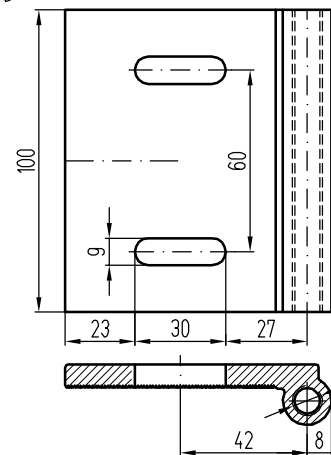
**Для неподвижных узлов**



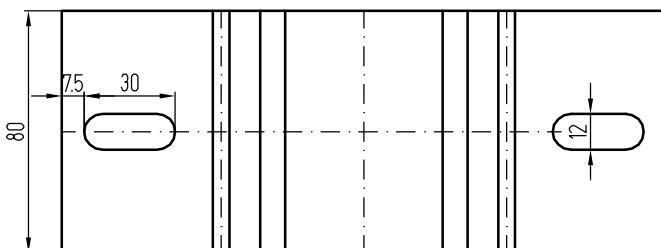
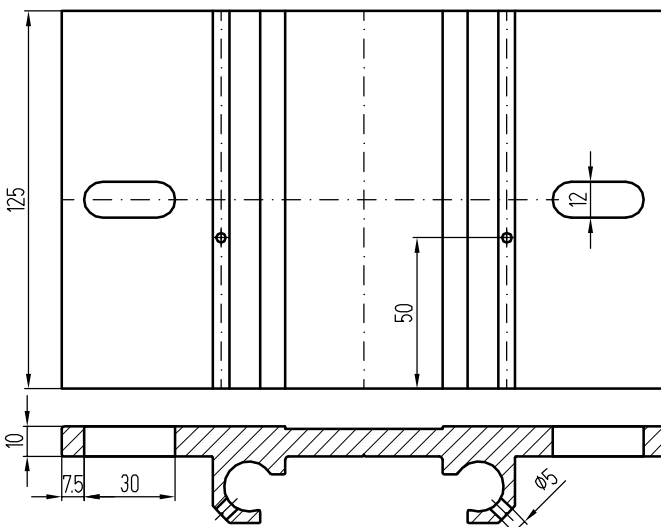
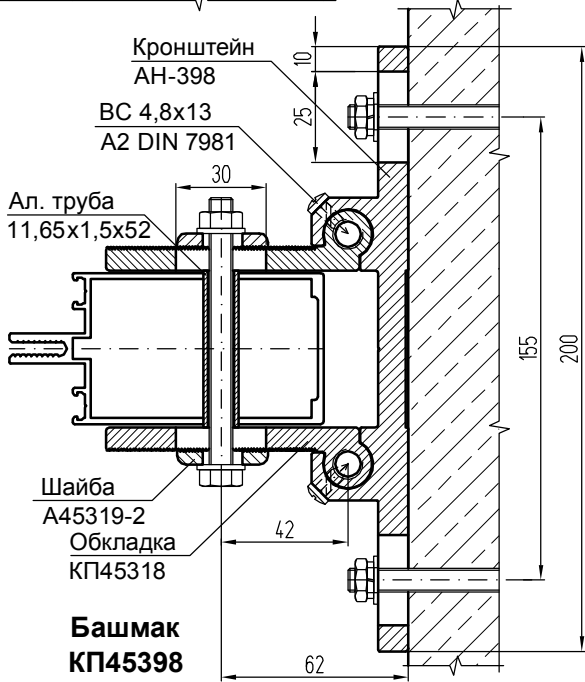
**Шайба  
А45319-02**



**Для неподвижных узлов**

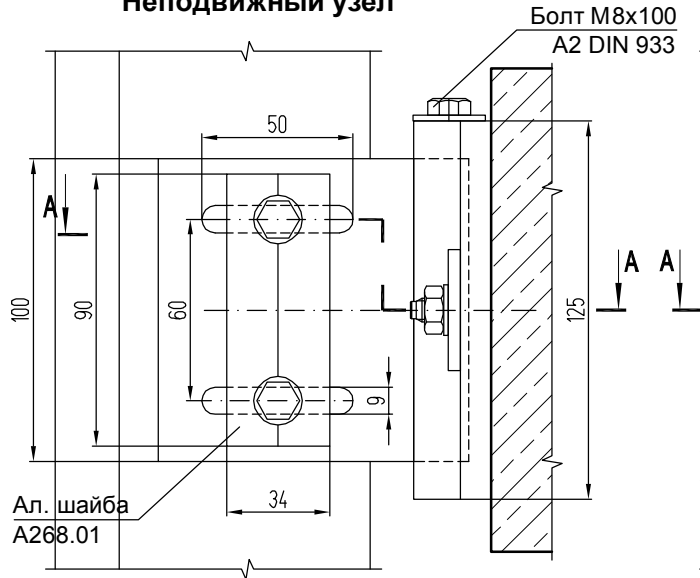


**Для подвижных узлов**

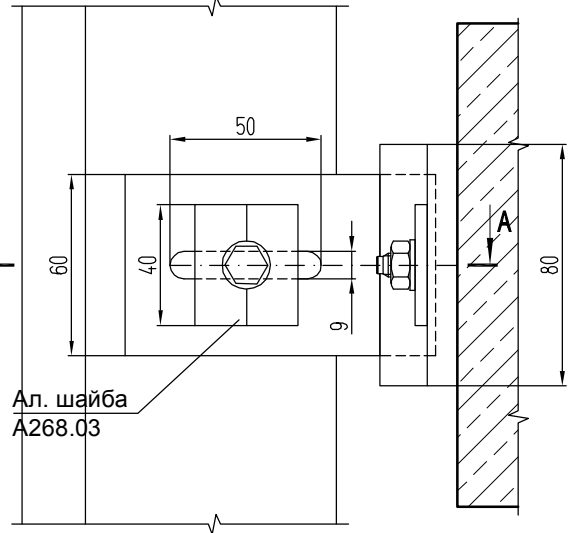


## Крепление стойки кронштейнами АН-308 или АП-308

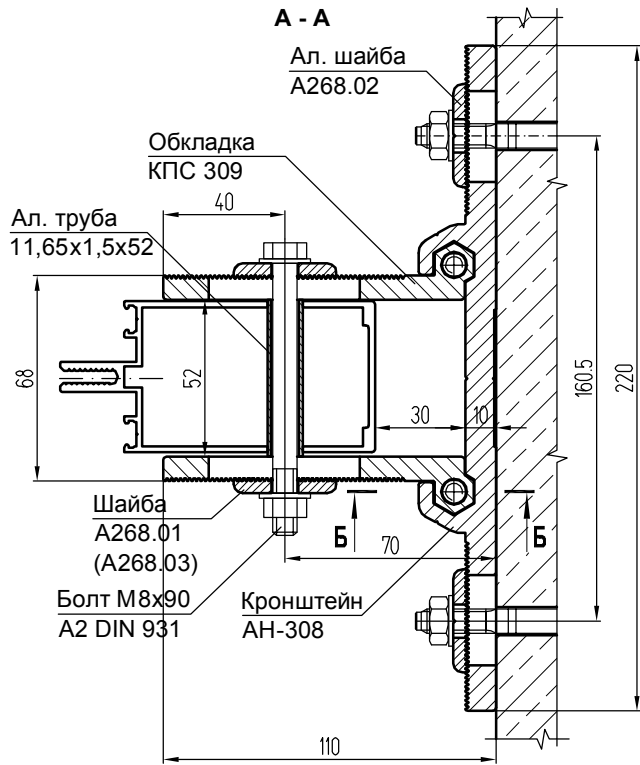
### Неподвижный узел



### Подвижный узел

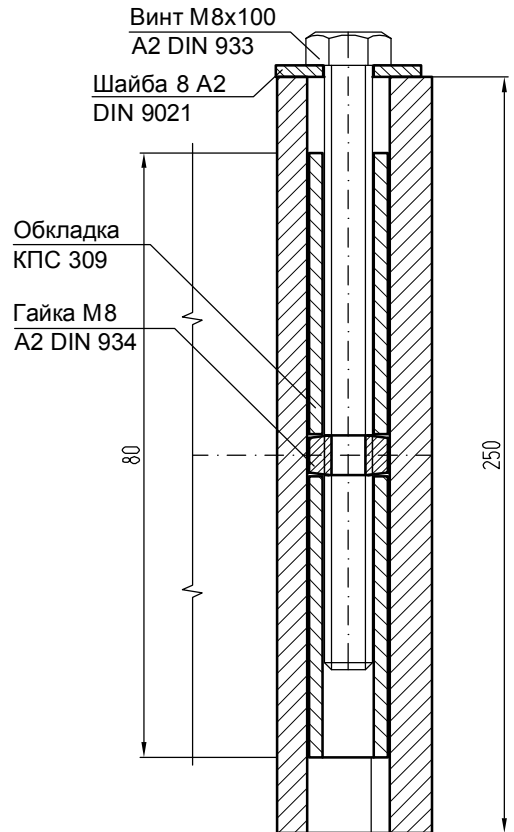


#### А - А

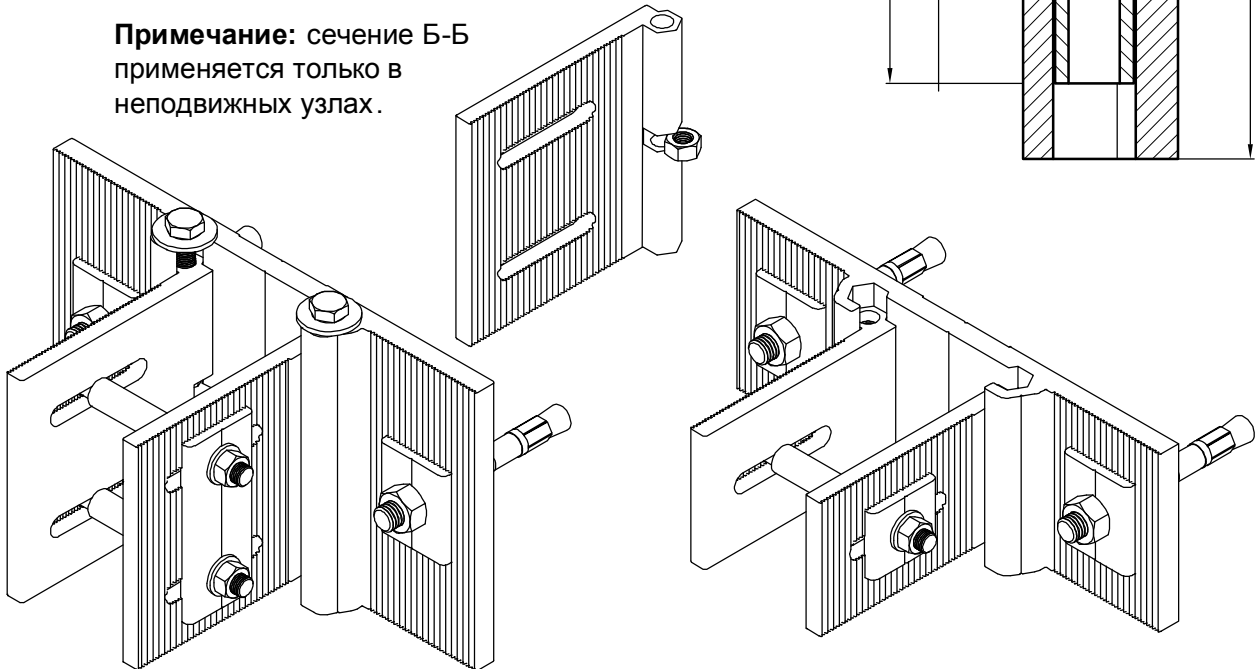


#### Б - Б

(для неподвижных узлов)



**Примечание:** сечение Б-Б применяется только в неподвижных узлах.

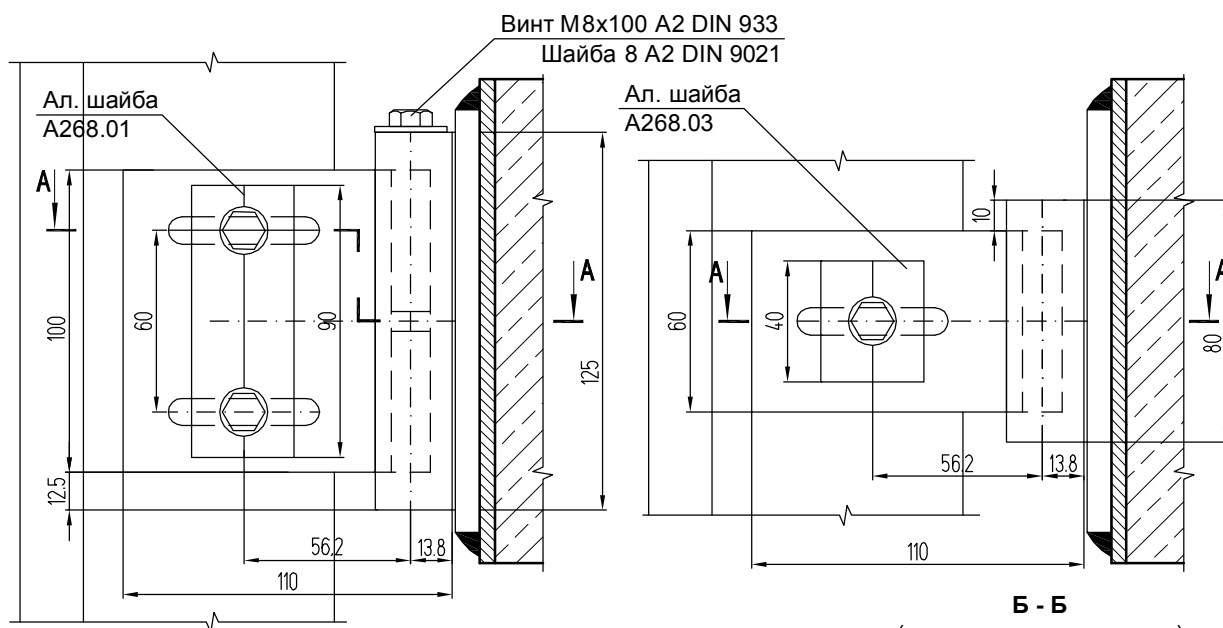




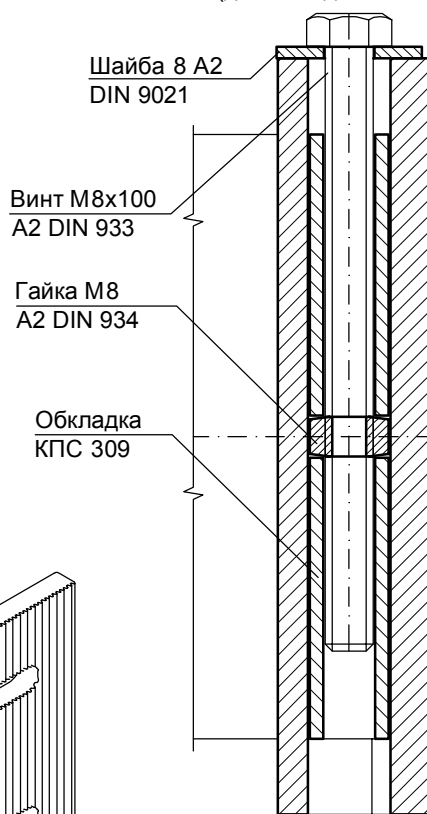
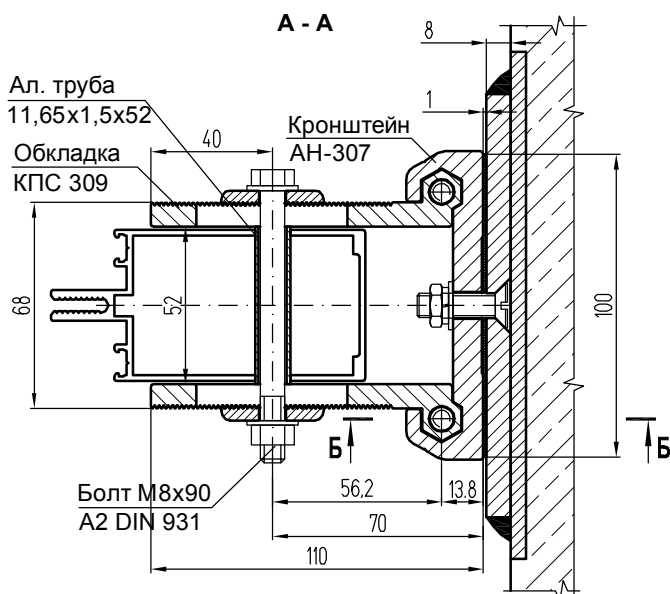
## Крепление стойки кронштейнами АН-307 или АП-307

### Неподвижный узел

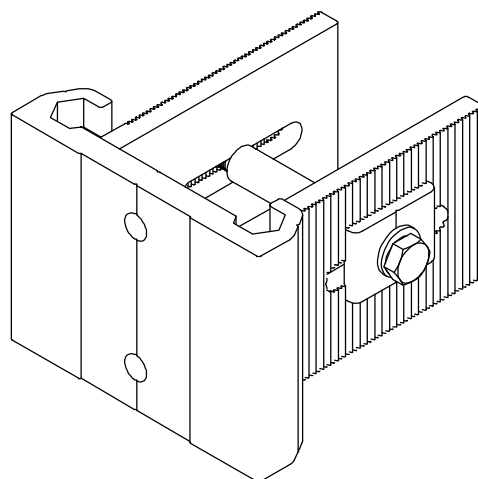
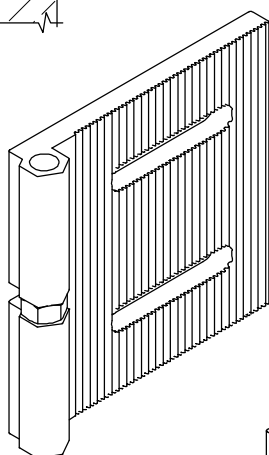
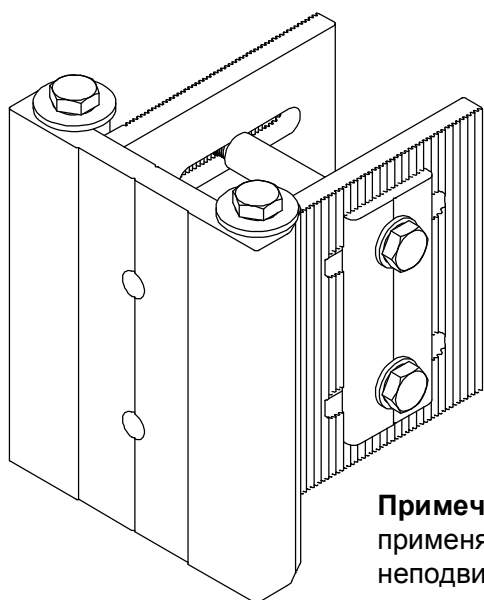
### Подвижный узел



**Б - Б**  
(для неподвижных узлов)



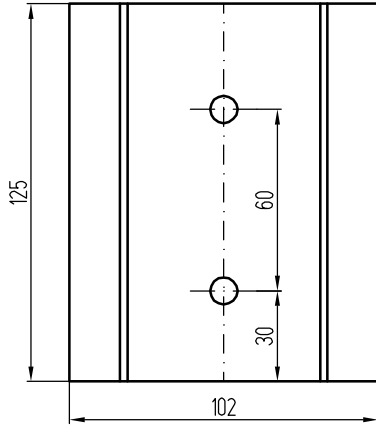
**Примечание:** болт М8х90 А2 DIN 931 применяется в комплекте с гайкой М8 А2 DIN 934, шайбой 8 А2 DIN 125 и косой шайбой 8 А2 DIN 127.



**Примечание:** сечение Б-Б применяется только в неподвижных узлах.

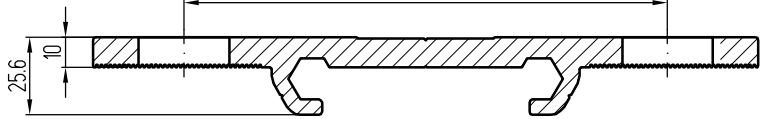
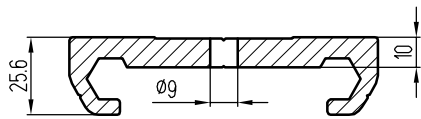
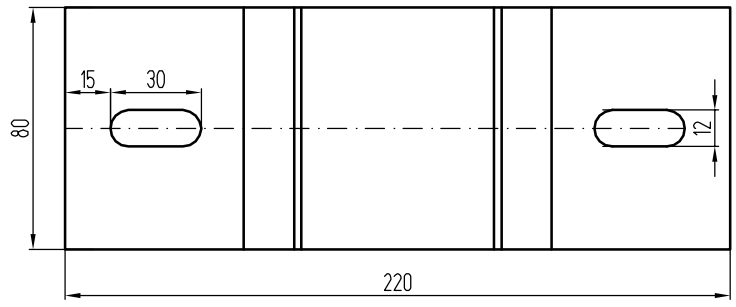
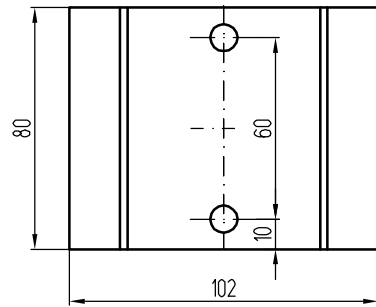
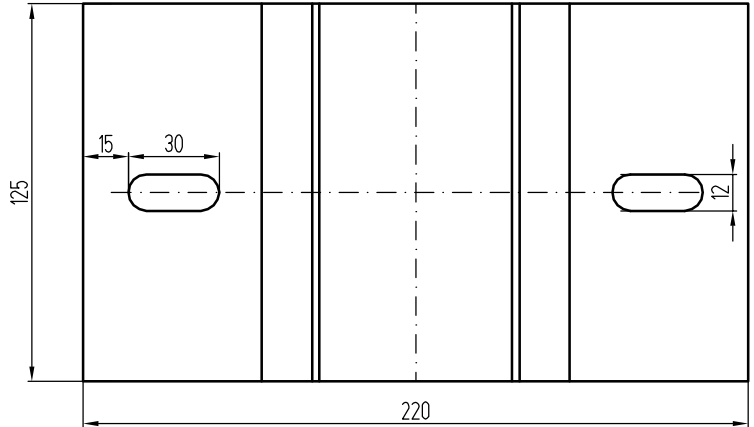
**Башмак КП45307**

**Для неподвижных узлов**



**Башмак КП45308**

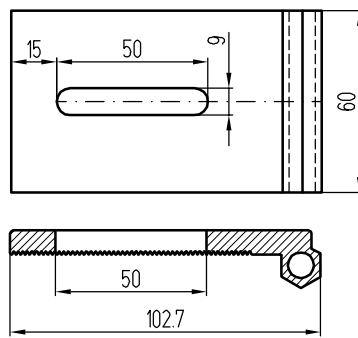
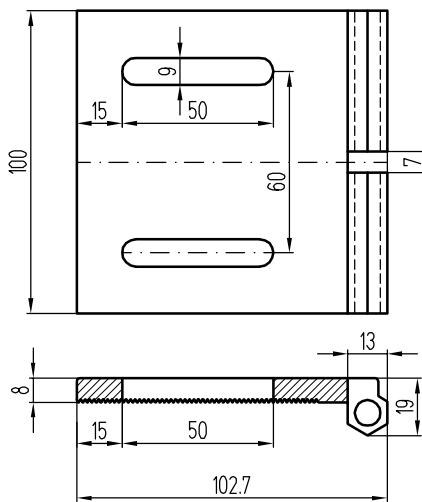
**Для подвижных узлов**



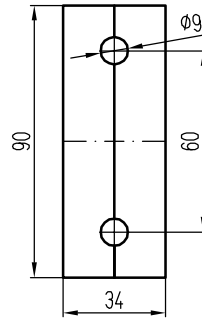
**Обкладка КПС 309**

**Для неподвижных узлов**

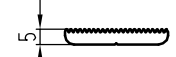
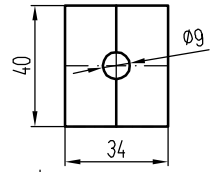
**Для подвижных узлов**



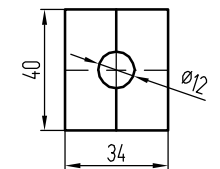
**Шайба А268.01**



**Шайба А268.03**

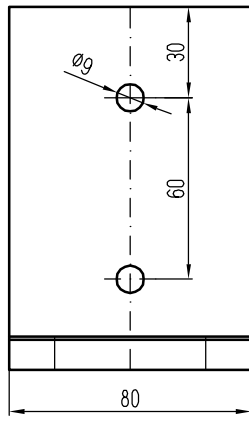


**Шайба А268.02**

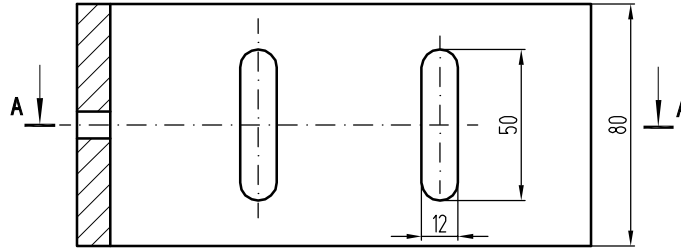




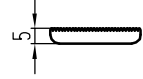
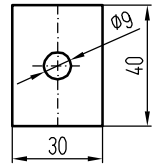
Кронштейн КП45569-80



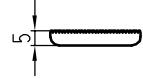
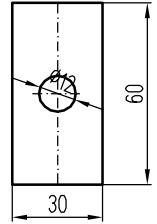
**Примечание:** болт М8х45 А2 DIN 933 применяется в комплекте с гайкой М8 А2 DIN 934, шайбой 8 А2 DIN 125 и косой шайбой 8 А2 DIN 127.



Шайба А45319-4

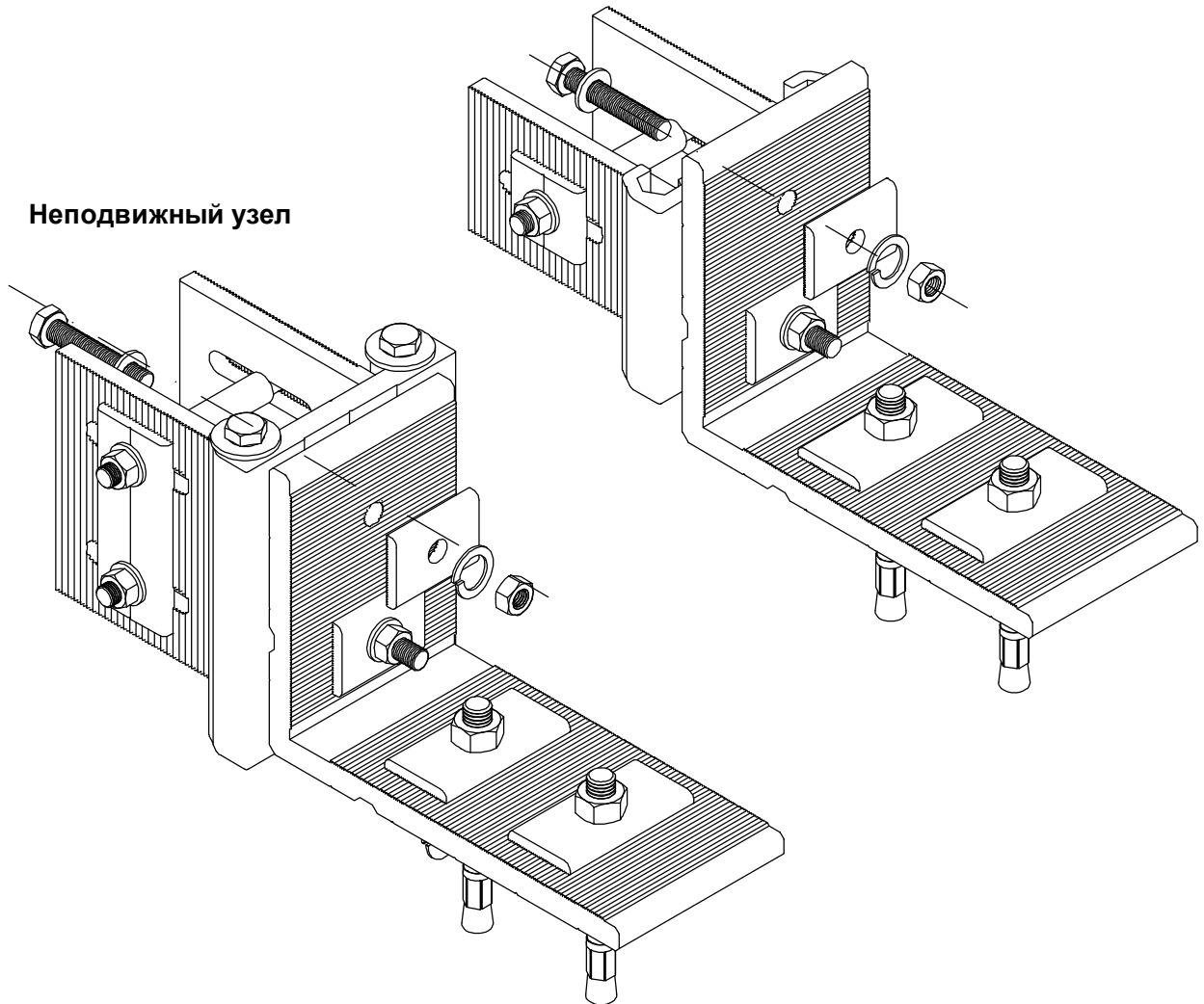


Шайба А45319-1



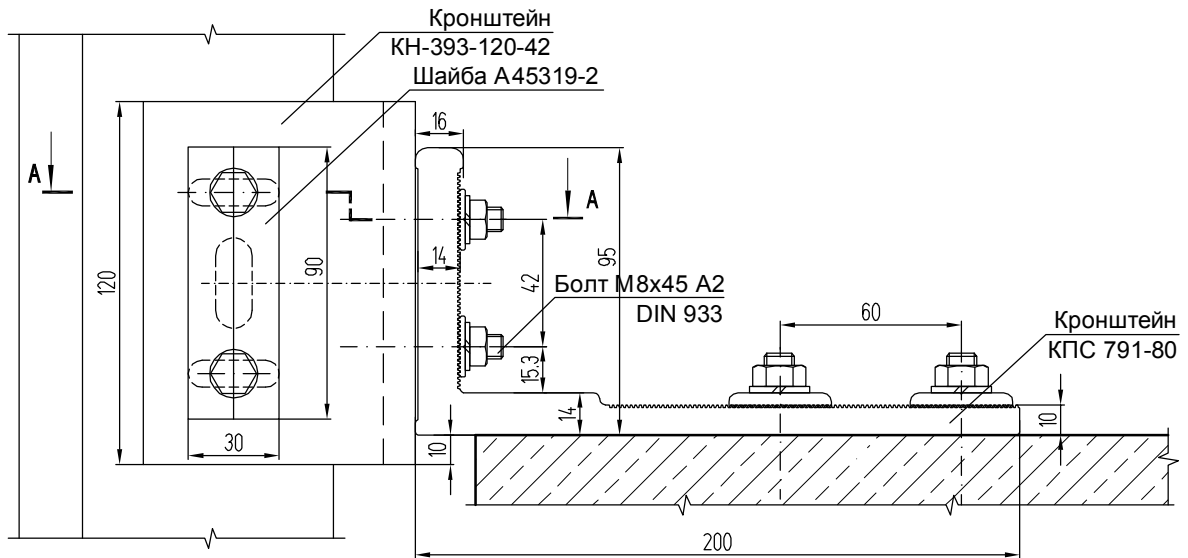
Подвижный узел

Неподвижный узел



# Крепление стойки кронштейнами АН-393+КП45569-80

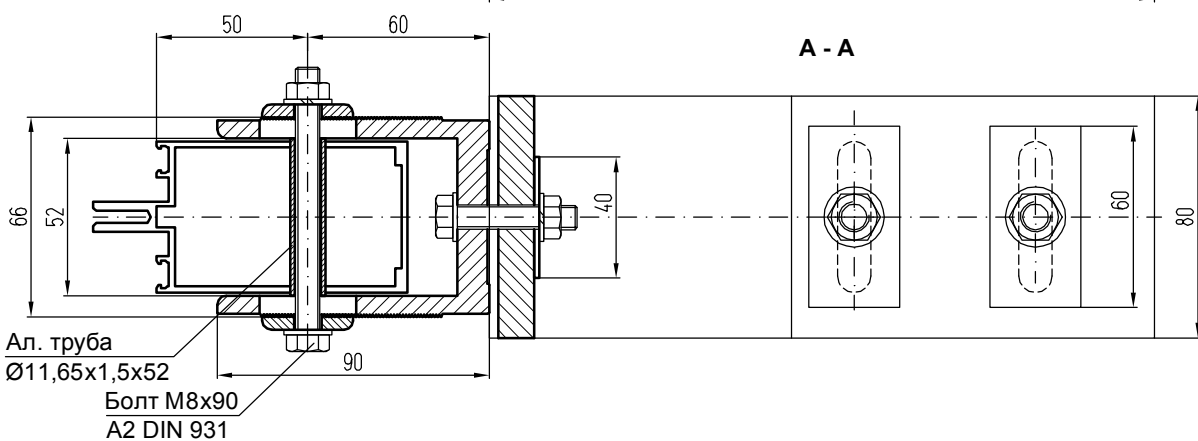
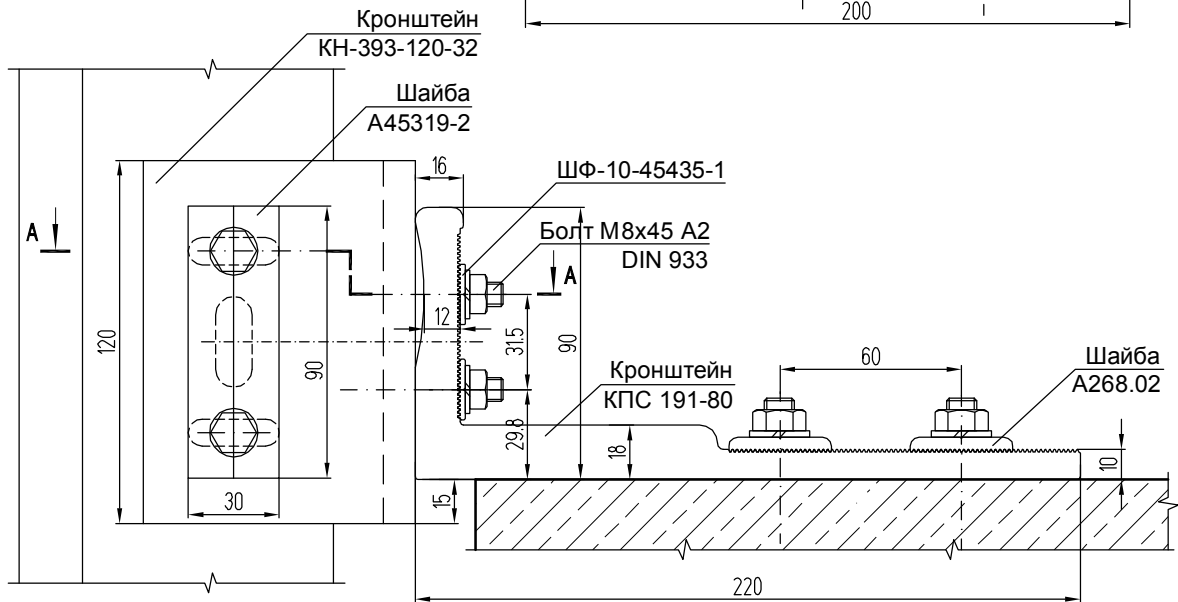
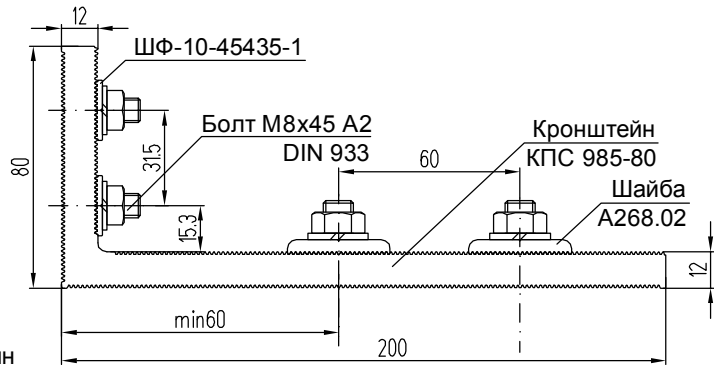
## Неподвижный узел



### Примечание:

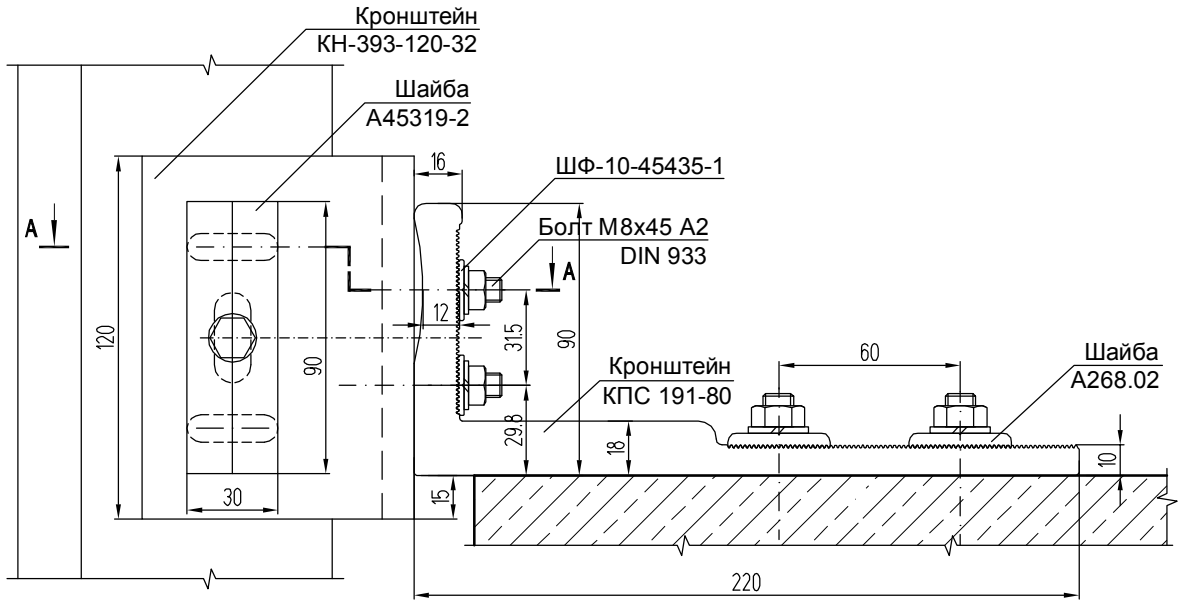
- болт М8х90 А2 DIN 931 применяется в комплекте с гайкой М8 А2 DIN 934, шайбой 8 А2 DIN 125 и косой шайбой 8 А2 DIN 127.

болт М8х45 А2 DIN 933 применяется в комплекте с гайкой М8 А2 DIN 934, шайбой 8 А2 DIN 125 и косой шайбой 8 А2 DIN 127.

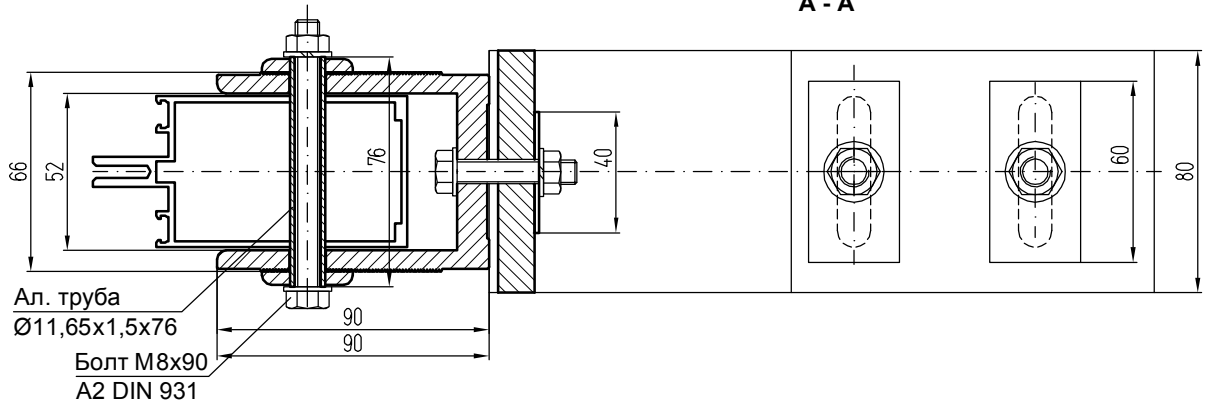


# Крепление стойки кронштейнами АН-393+КП45569-80

## Подвижный узел

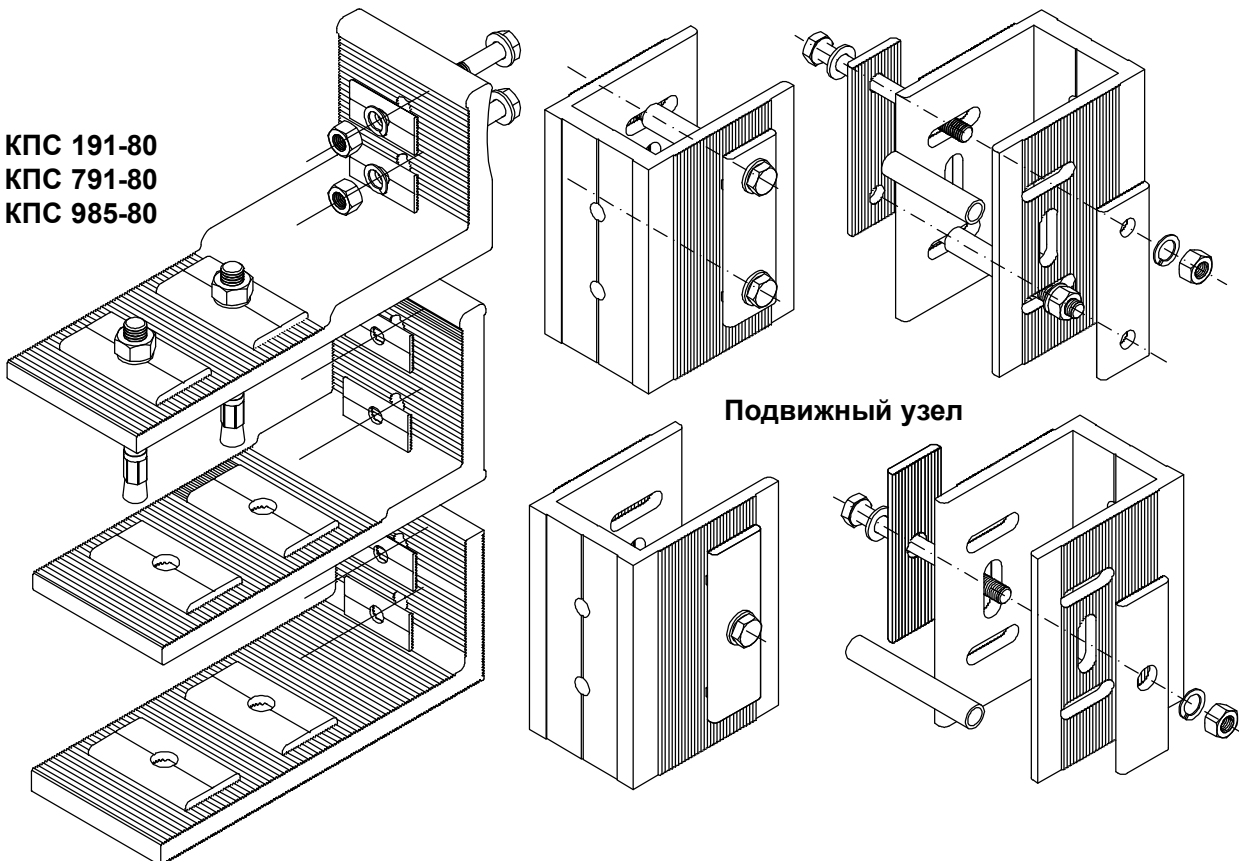


А - А



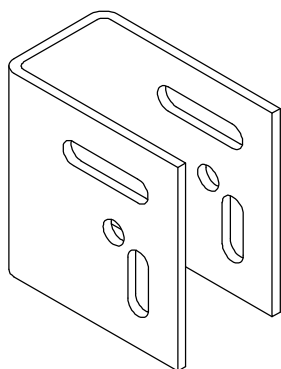
## Неподвижный узел

КПС 191-80  
КПС 791-80  
КПС 985-80



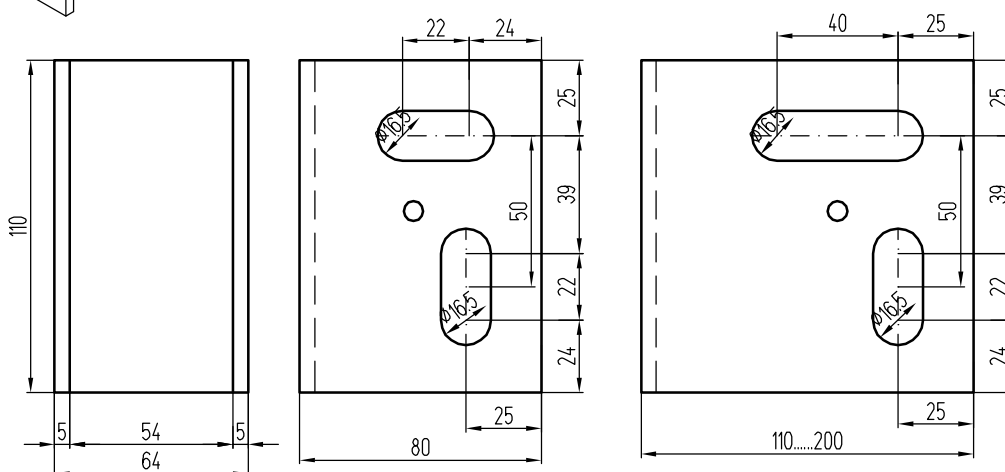
## Стальные кронштейны производства ООО "АТЛАНТ"

### Кронштейн УТ.002-... (80, 110, 140, 170, 200)



#### Комплектация кронштейна :

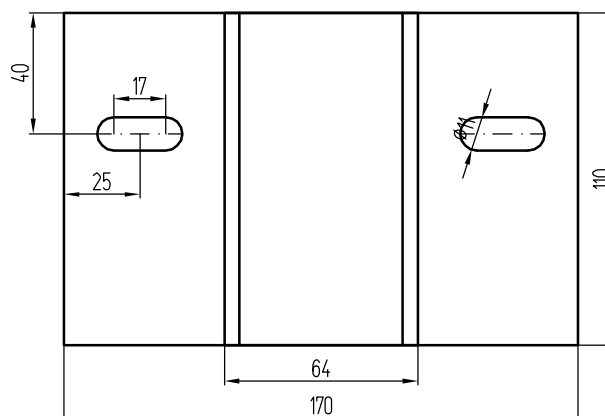
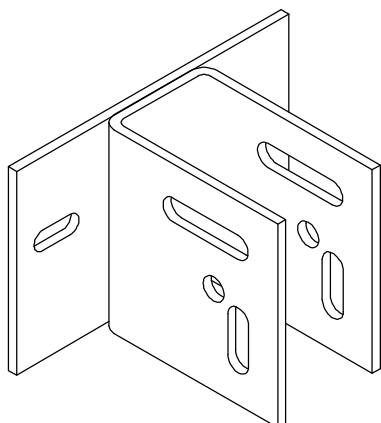
1. Кронштейн КГМ-...(L)
2. Паронитовые прокладки - 2 шт.
3. Трубка алюм. Ø16x3,5x64
4. Болт М8х85 А2 DIN 933
5. Гайка М8 А2 DIN 934
6. Шайба увеличенная 8 А2 DIN 9021-2 шт.
7. Шайба-гровер 8 А2 DIN 127В



#### Рабочая нагрузка на кронштейн без изменения параметров (по данным производителя)

Тип	УТ.002-80	УТ.002-110	УТ.002-140	УТ.002-170	УТ.002-200
Нагрузка, кг	599	590	510	353	284

### Кронштейн УТ.001-... (80, 110, 140, 170, 200)

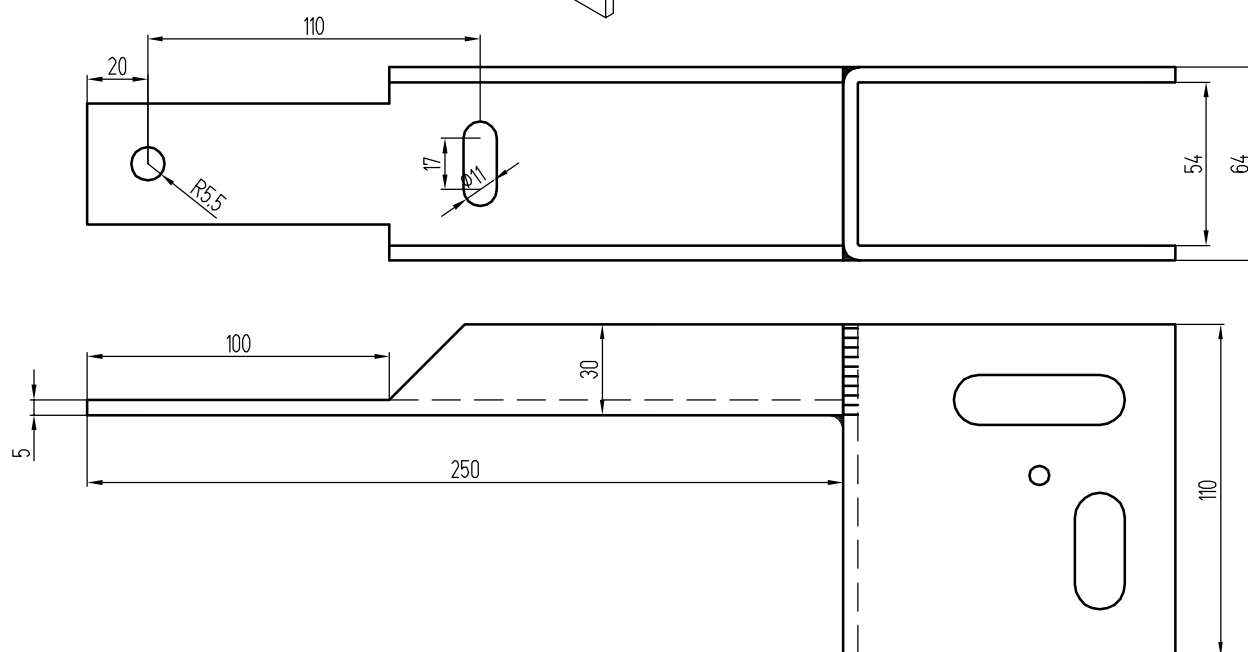
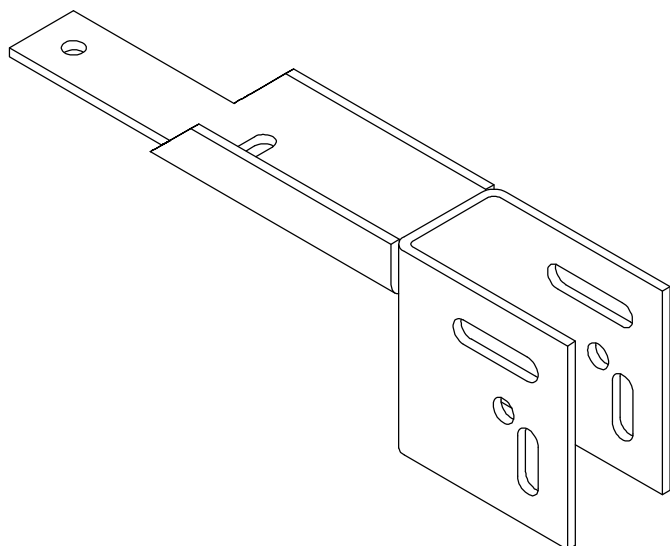


#### Рабочая нагрузка на кронштейн без изменения параметров (по данным производителя)

Тип	УТ.001-80	УТ.001-110	УТ.001-140	УТ.001-170	УТ.001-200
Нагрузка, кг	523	430	357	305	273

## Стальные кронштейны производства ООО "АТЛАНТ"

### Кронштейн УТ.003-... (80, 110, 140, 170, 200)



#### Рабочая нагрузка на кронштейн без изменения параметров (по данным производителя)

Тип	УТ.003-80	УТ.003-110	УТ.003-140	УТ.003-170	УТ.003-200
Нагрузка, кг	480	286	166	164	138

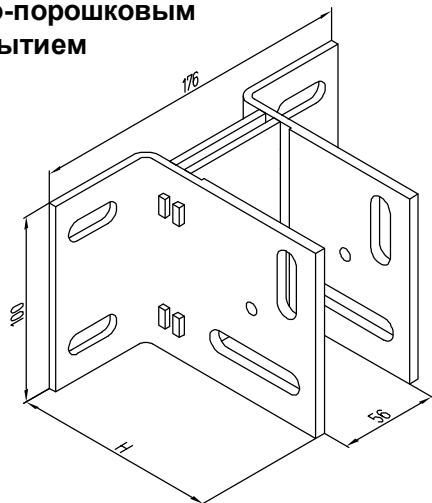
#### Примечание:

1. Кронштейны поставляются с вылетом 80, 110, 140, 170 и 200 мм (L).
2. Кронштейны предназначены для крепления стоек шириной от 8 до 50 мм на железобетонное, бетонное и кирпичное строительное основание при помощи анкерных болтов  $\Phi$  10 мм. Размер между боковыми стенками кронштейна варьируется от 20 до 54 мм (стандартный - 54).
3. Для подвижных узлов болт устанавливается в вертикальное отверстие, для неподвижных - в горизонтальное. Для подвижных узлов шайбу гровер в креплении стойки не использовать.
4. Анкерные крепления кронштейна к несущим конструкциям в комплект не входят.
5. В базовой комплектации кронштейны имеют коррозионно-стойкое, оцинкованное покрытие горячим методом. Толщина покрытия не менее 60 мкм. По желанию кронштейны могут поставляться без покрытия или с полимерно-порошковым покрытием по шкале RAL, а также могут комплектоваться паронитовыми прокладками.
6. Под предельной нагрузкой понимать нагрузку, возникающую от вертикального давления стойки.

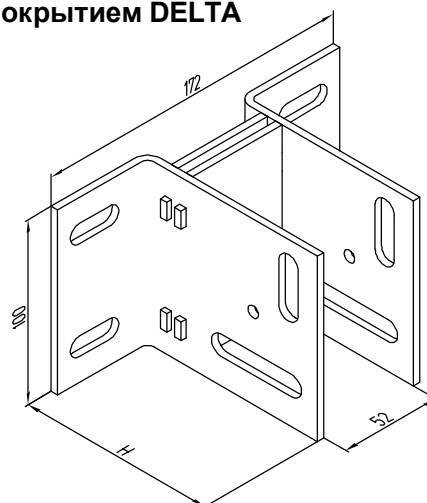


Стальные разборные кронштейны производства ООО "Радуга" (г. Омск)

**Кронштейн КРП-12-....(Н)  
с полимерно-порошковым  
покрытием**



**Кронштейн КРД-12-....(Н)  
с покрытием DELTA**



**Комплектация кронштейна :**

1. КРП-12-01L (лев.)
2. КРП-12-02R (прав.)
3. Вставка полипропиленовая - 2 шт.
4. Прокладка паронитовая - 2 шт.
5. Трубка алюм. Ø11,65x1,5x63
6. Болт М8х90 А2 DIN 933
7. Гайка М8 А2 DIN 934
8. Шайба 8 А2 DIN 125 - 2 шт.
9. Шайба-гровер 8 А2 DIN 127В

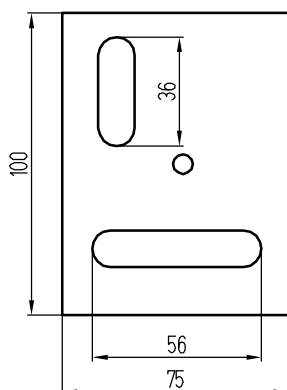
**Комплектация кронштейна :**

1. КРД-12-01L (лев.)
2. КРД-12-02R (прав.)
3. Вставка полипропиленовая - 2 шт.
4. -
5. Трубка алюм. Ø11,65x1,5x63
6. Болт М8х90 А2 DIN 933
7. Гайка М8 А2 DIN 934
8. Шайба 8 А2 DIN 125 - 2 шт.
9. Шайба-гровер 8 А2 DIN 127В

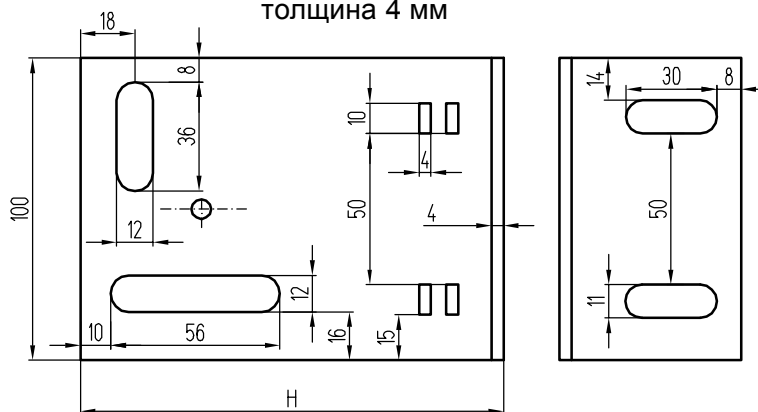
**Примечание:**

1. Кронштейны поставляются с вылетом 110, 140 и 170 мм (Н).
2. Паронитовые прокладки используются только для кронштейнов с полимерно-порошковым покрытием.
3. Для подвижных узлов болт устанавливается в вертикальное отверстие, для неподвижных - в горизонтальное.
4. Для подвижных узлов шайбу-гровер в креплении стойки не использовать.
5. Анкерные крепления кронштейна к несущим конструкциям в комплект не входят.

**Прокладка паронитовая  
толщина 1,5 мм**

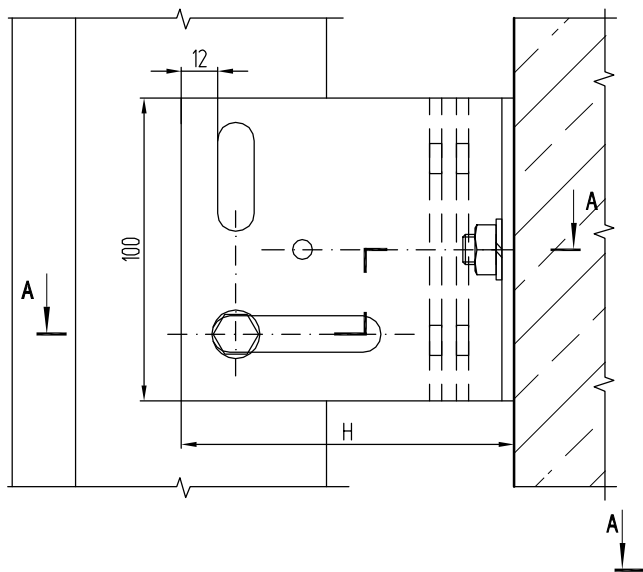


**Уголок стальной гнутый  
толщина 4 мм**

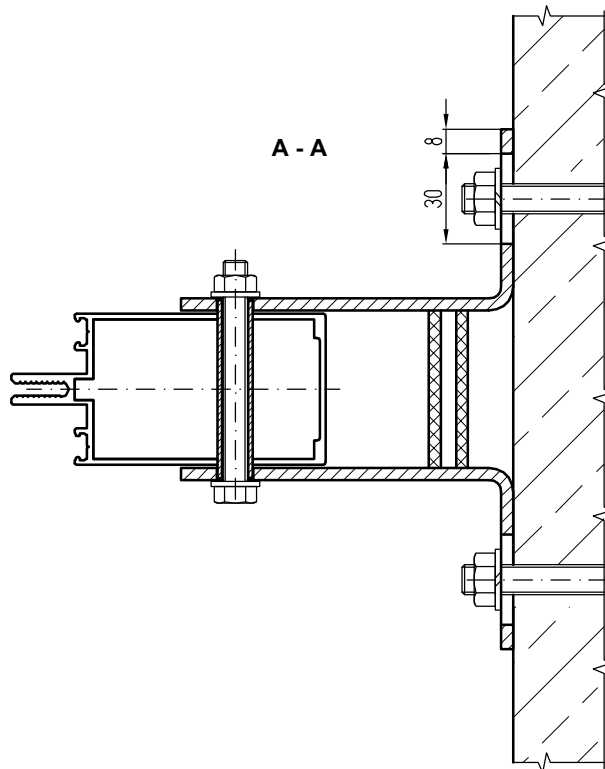
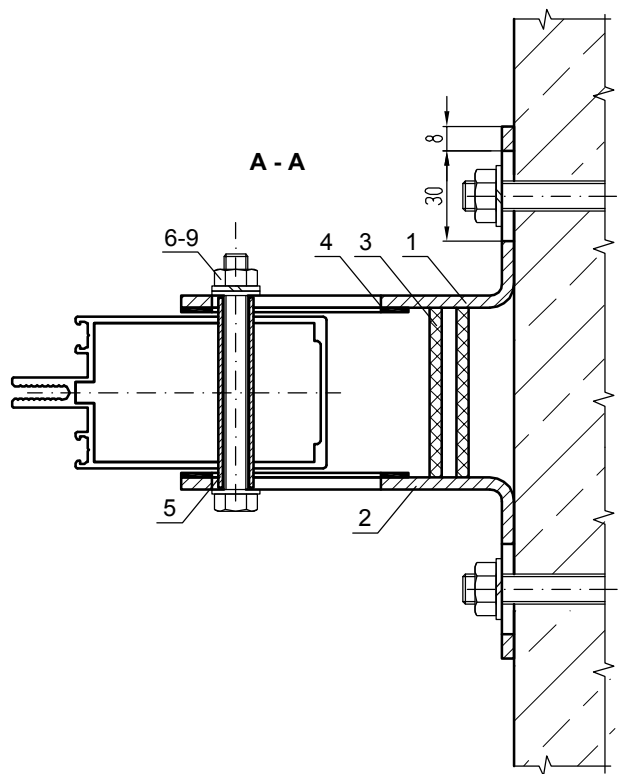
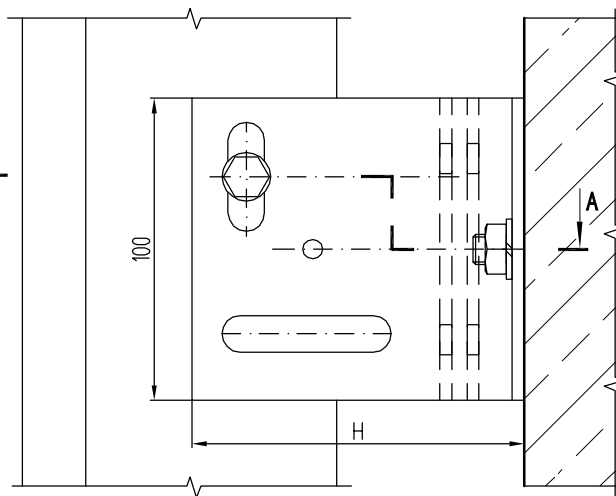


**Крепление стойки с помощью стальных разборных кронштейнов  
производства ООО "Радуга" (г. Омск)**

**Пример неподвижного узла  
с кронштейном КРП-12-110**



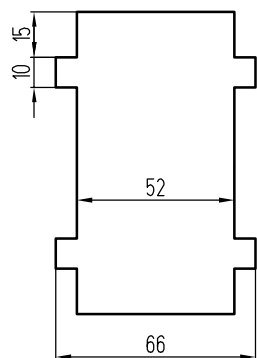
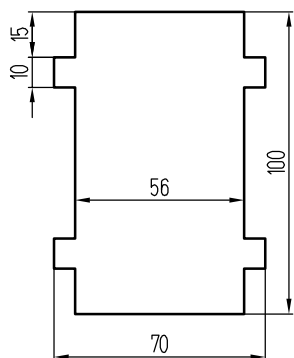
**Пример подвижного узла  
с кронштейном КРД-12-110**



**Вставки полипропиленовые**

Для кронштейна с полимерно -  
порошковым покрытием

Для кронштейна  
с покрытием DELTA



## **УЗЛЫ ПРИМЫКАНИЯ**

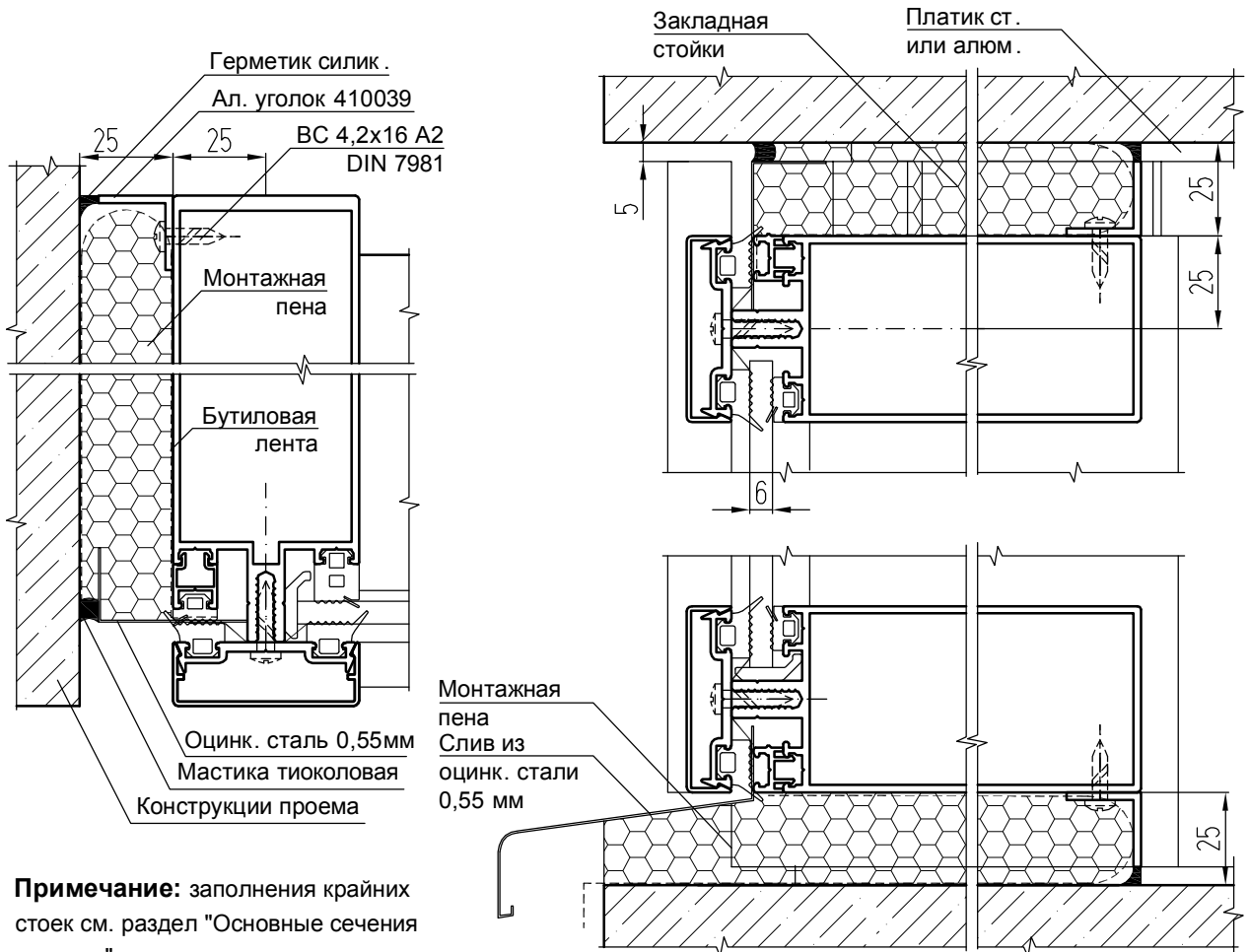
**Установка в проем**

**Узлы примыкания навесного фасада**

**Примыкание к элементам НВФ**

**Узлы примыкания наклонной стойки**

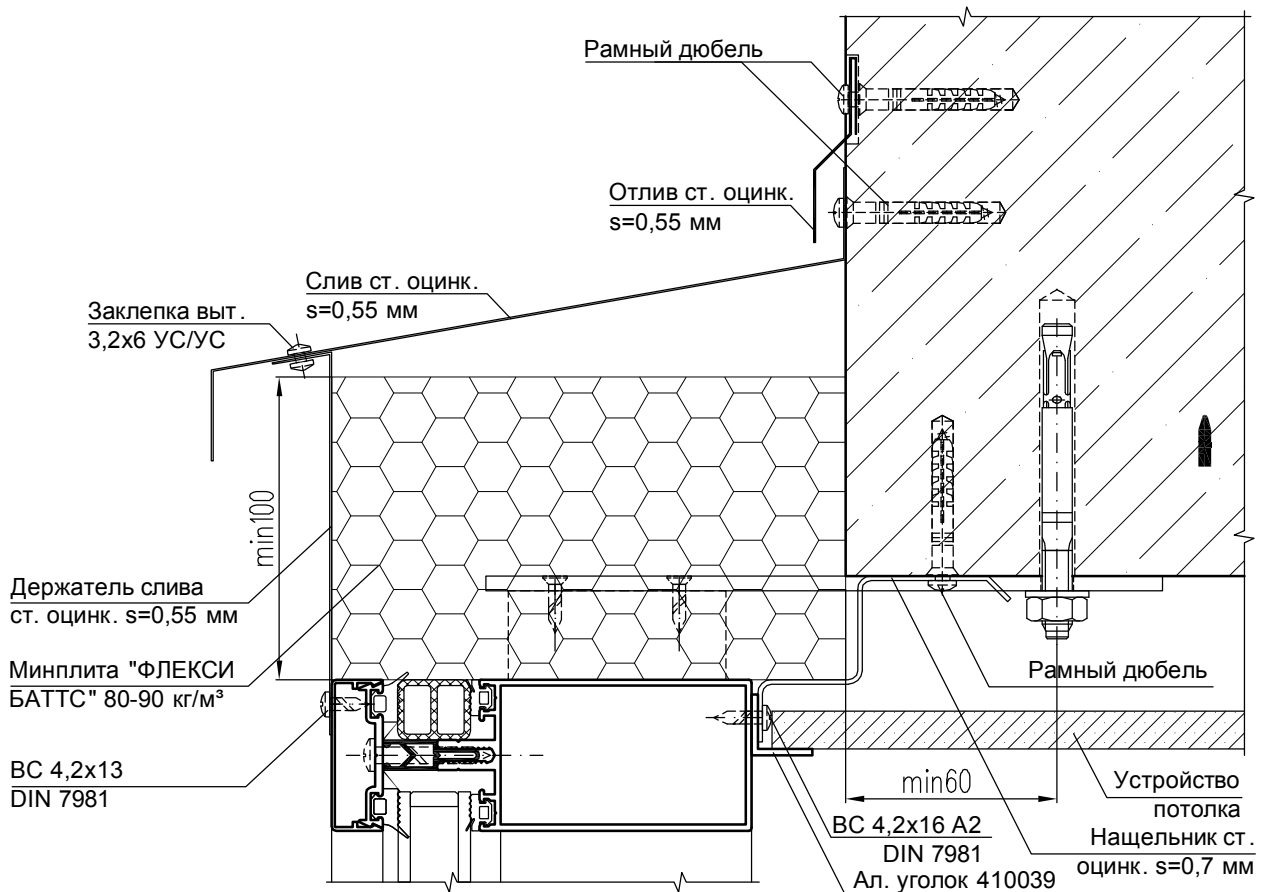
## УСТАНОВКА В ПРОЕМ



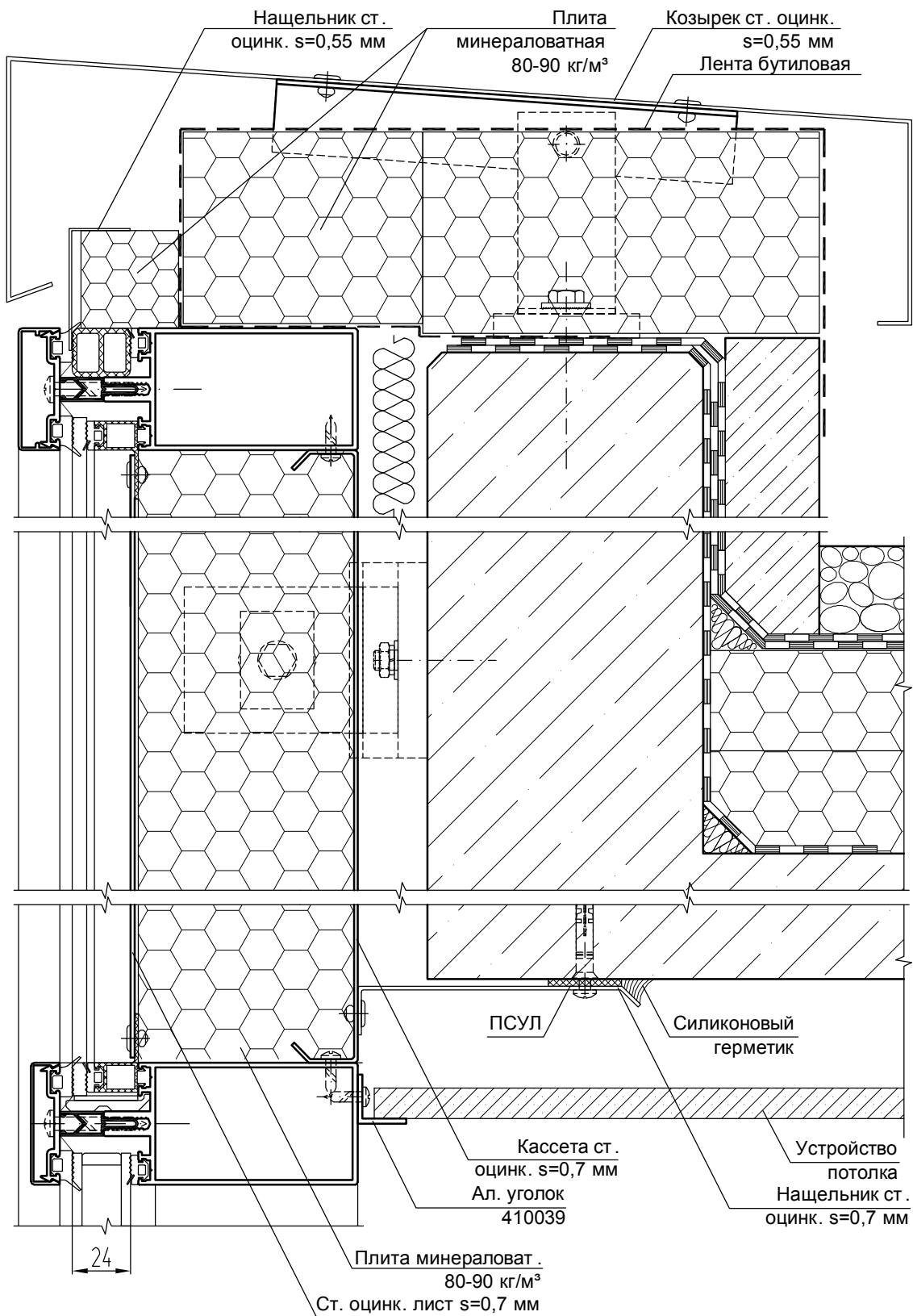
**Примечание:** заполнения крайних стоек см. раздел "Основные сечения витража"

## УЗЛЫ ПРИМЫКАНИЯ НАВЕСНОГО ФАСАДА

### Примыкание к парапету



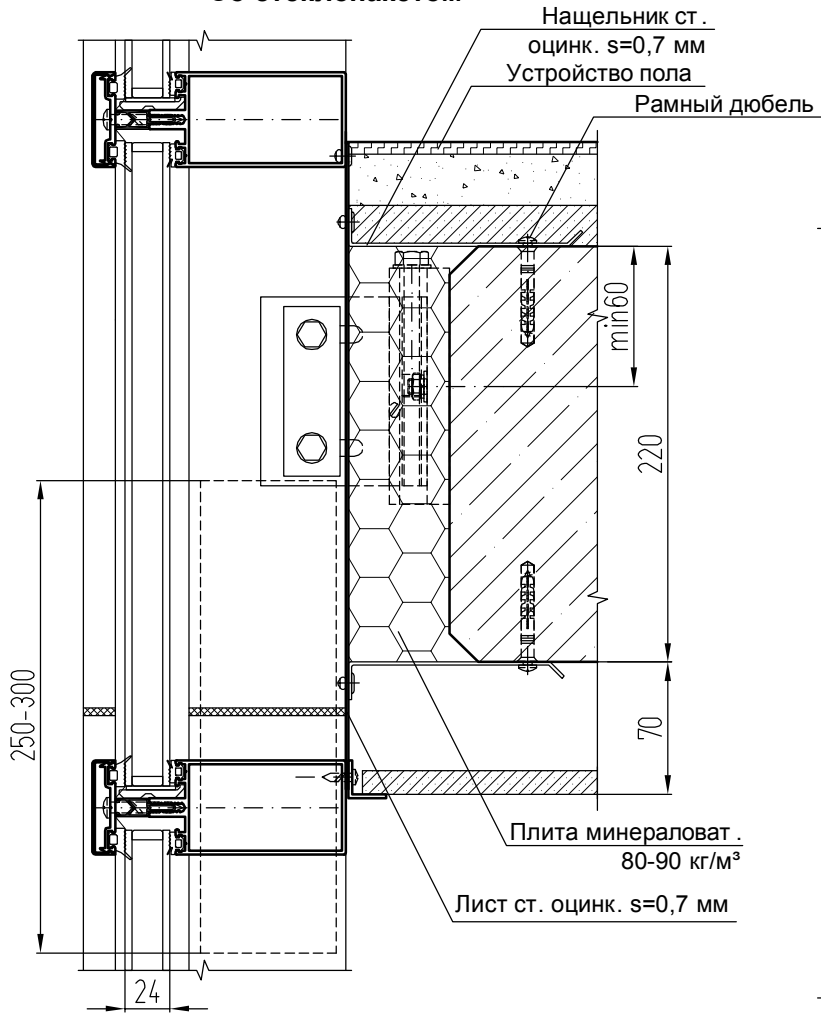
## Примыкание к парапету, плоской крыше



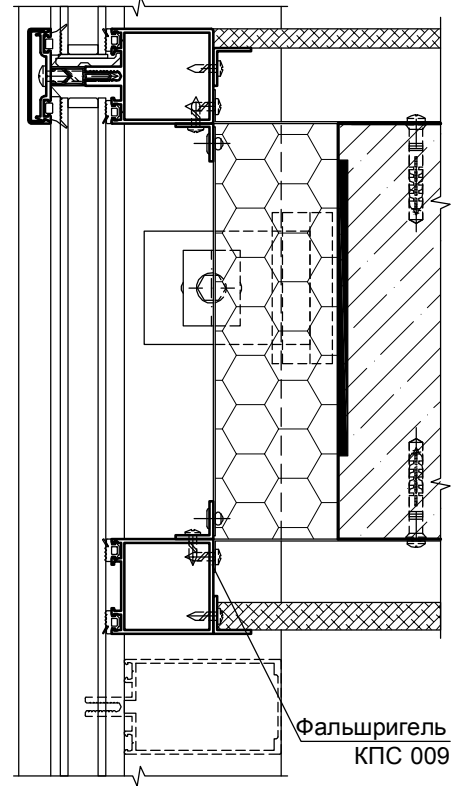
**Примечание:** нащельники и листы из оцинкованной стали крепить ВС4,2x16 DIN 7981 или заклепками вытяжными 3,2x6 УС/УС

## Примыкание к плите перекрытия

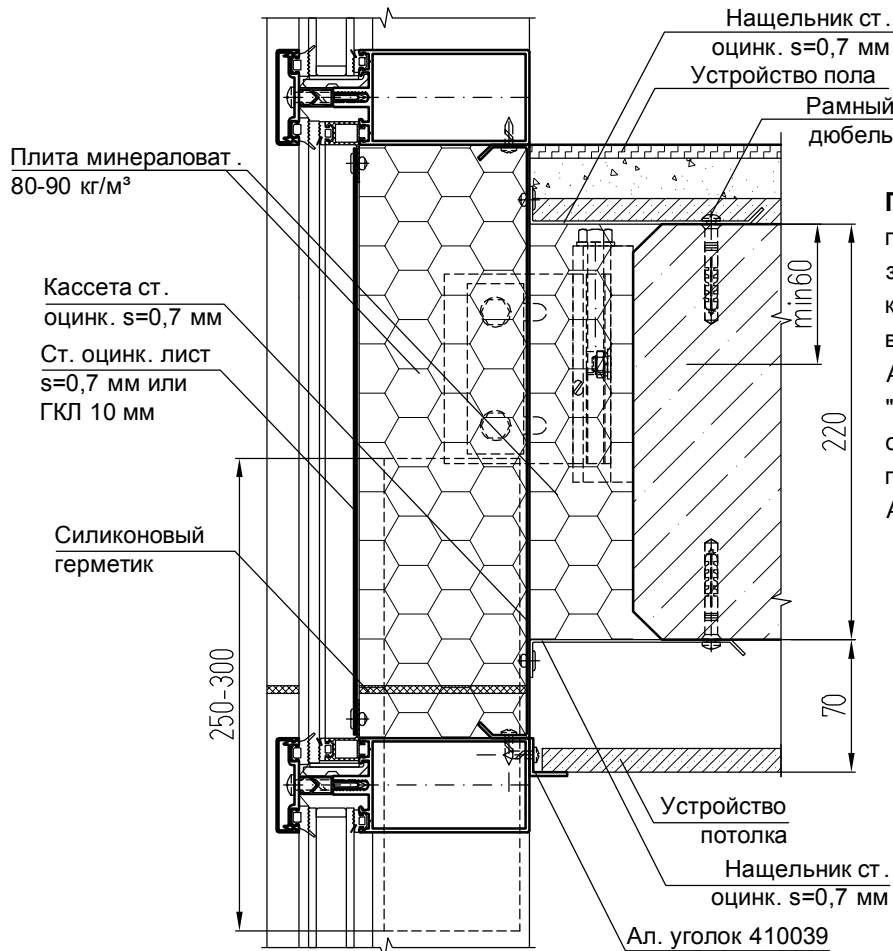
## Со стеклопакетом



## С применением фальшригеля КПС 009

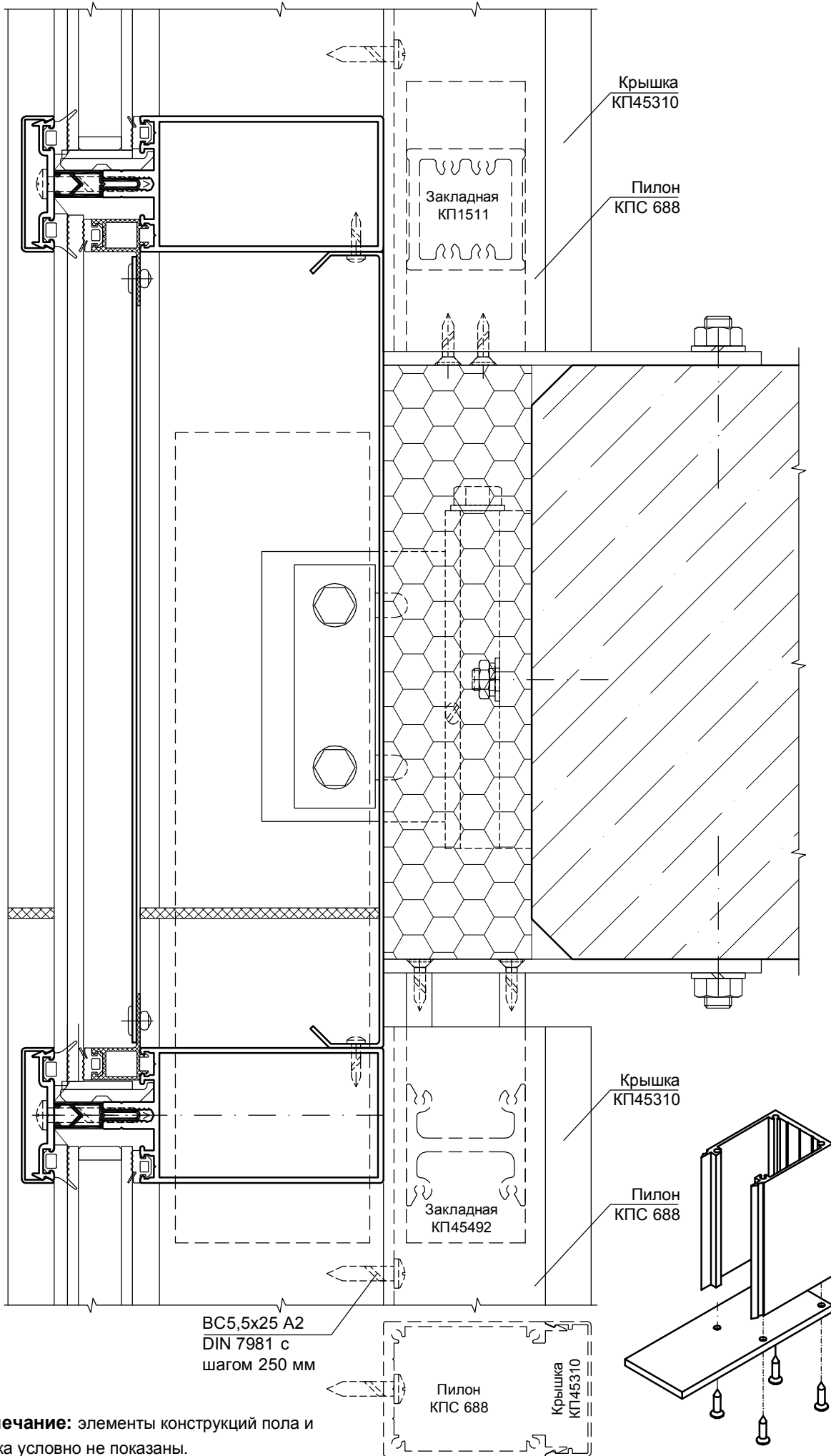


## Со стеклом



**Примечание:** на данных узлах приведены примеры утепления зон примыкания к плитам перекрытий. Мероприятия по противопожарной безопасности см. Альбомы технических решений "Конструкции противопожарных отсеков в районе междуэтажных перекрытий..." АТР-КПО-001 и АТР-КПО-002

Усиление стоек витража на верхних этажах здания при помощи внутреннего пилон КПС 688



**Примечание:** элементы конструкций пола и потолка условно не показаны.

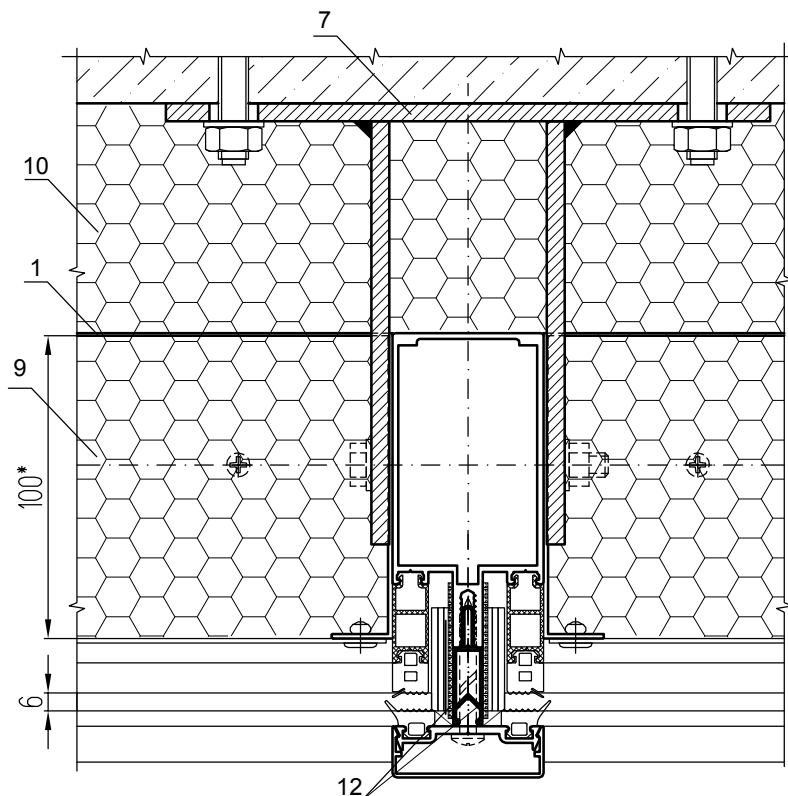




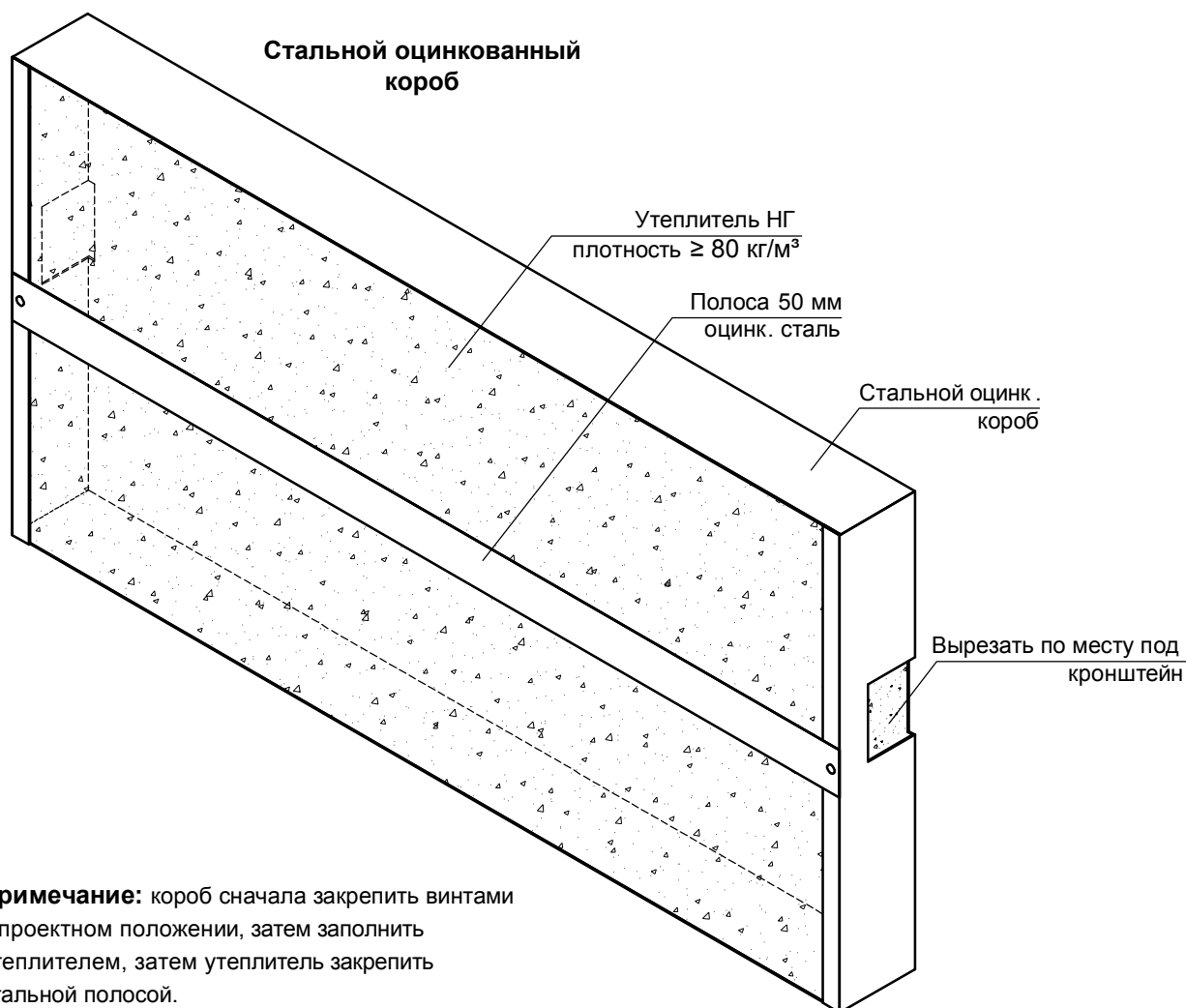
## УЗЛЫ МЕЖДУЭТАЖНЫХ ПОЯСОВ

Вариант с применением противопожарного герметика HILTI

Сечение по кронштейну



**Примечание:** размеры и шифры со \* могут изменяться в соответствии с выбранными стойками, ригелями, заполнением.

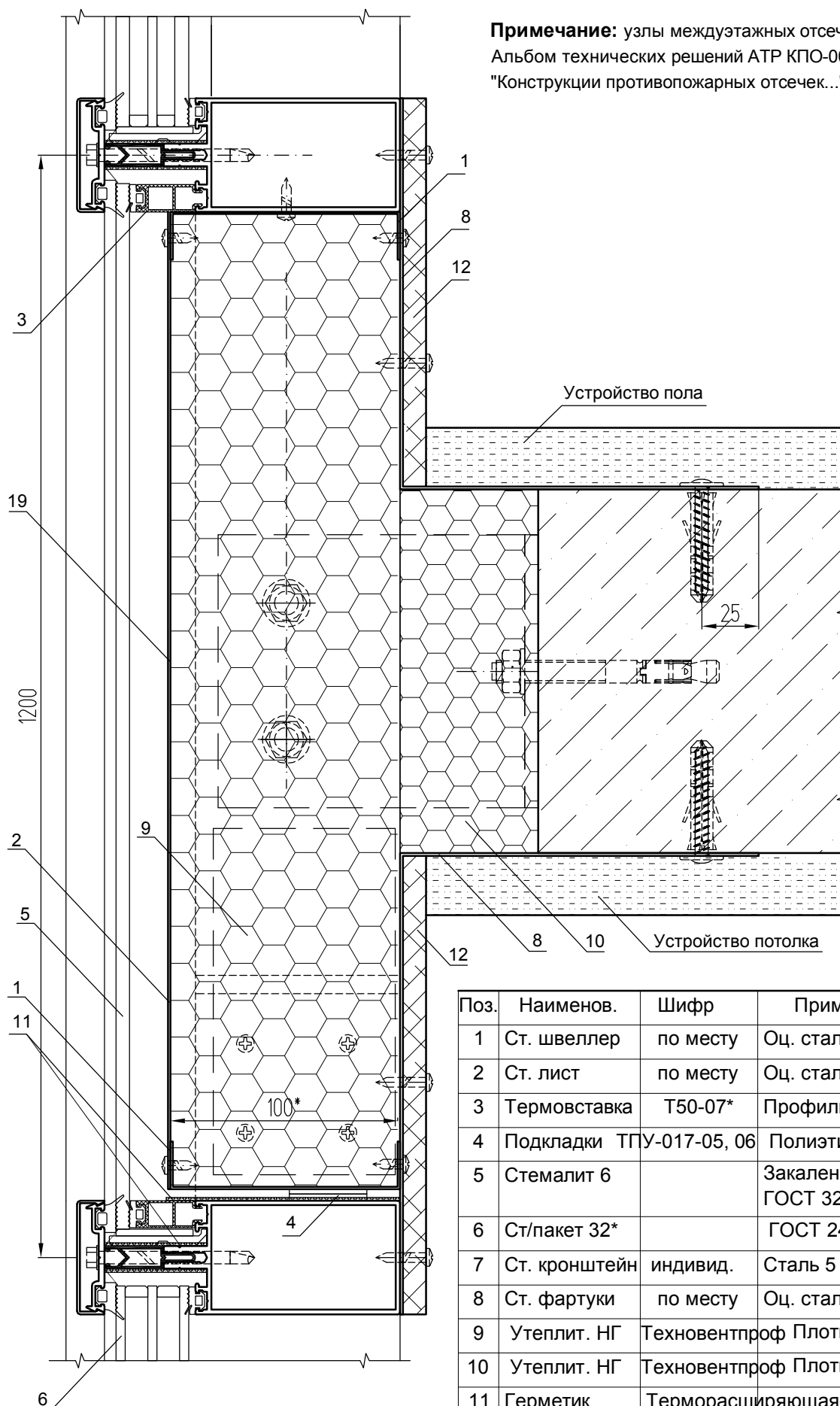


**Примечание:** короб сначала закрепить винтами в проектном положении, затем заполнить утеплителем, затем утеплитель закрепить стальной полосой.

## УЗЛЫ МЕЖДУЭТАЖНЫХ ПОЯСОВ

Вариант с применением стальных швеллеров вместо короба

**Примечание:** узлы междуэтажных отсеков см. Альбом технических решений АТР КПО-002 "Конструкции противопожарных отсеков..."



Поз.	Наименов.	Шифр	Примечание
1	Ст. швеллер	по месту	Оц. сталь 0,7 мм
2	Ст. лист	по месту	Оц. сталь 0,7 мм
3	Термовставка	T50-07*	Профиль ПВХ
4	Подкладки	ТПУ-017-05, 06	Полиэтилен
5	Стемалит 6		Закаленное ГОСТ 32977-2014
6	Ст/пакет 32*		ГОСТ 24866-2014
7	Ст. кронштейн	индивид.	Сталь 5 мм
8	Ст. фартуки	по месту	Оц. сталь 0,7 мм
9	Утеплит. НГ	Техновентпроф	Плотн. $\geq 80\text{кг/м}^3$
10	Утеплит. НГ	Техновентпроф	Плотн. $\geq 60\text{кг/м}^3$
11	Герметик	Терморасширяющаяся лента	
12	Гипсокартон	ГКЛО-12,5	Огнестойкий

## УЗЛЫ МЕЖДУЭТАЖНЫХ ПОЯСОВ

Вариант с применением стальных швеллеров вместо короба

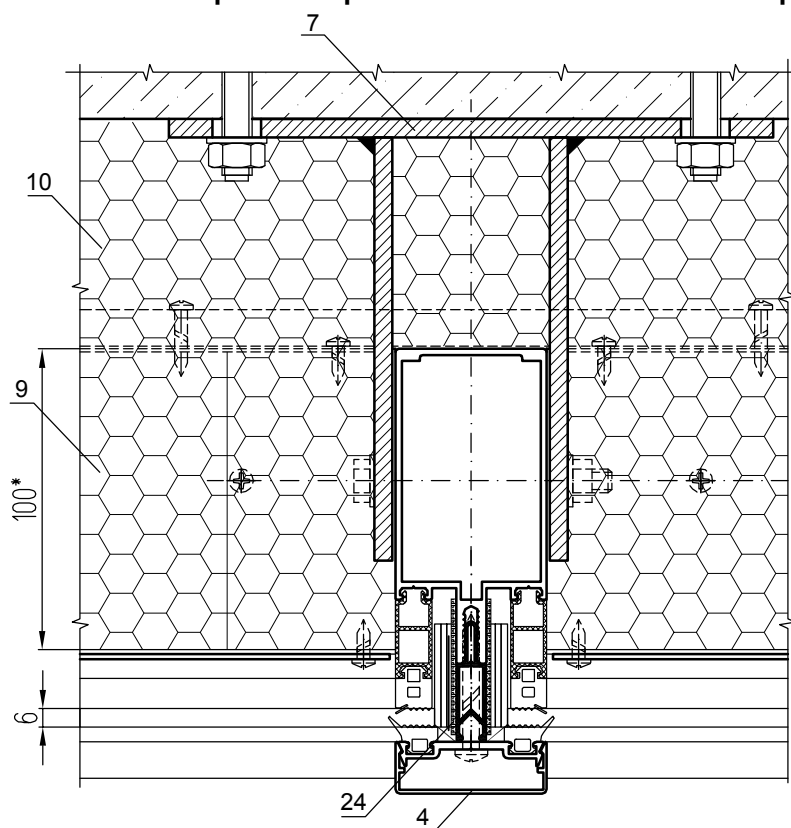
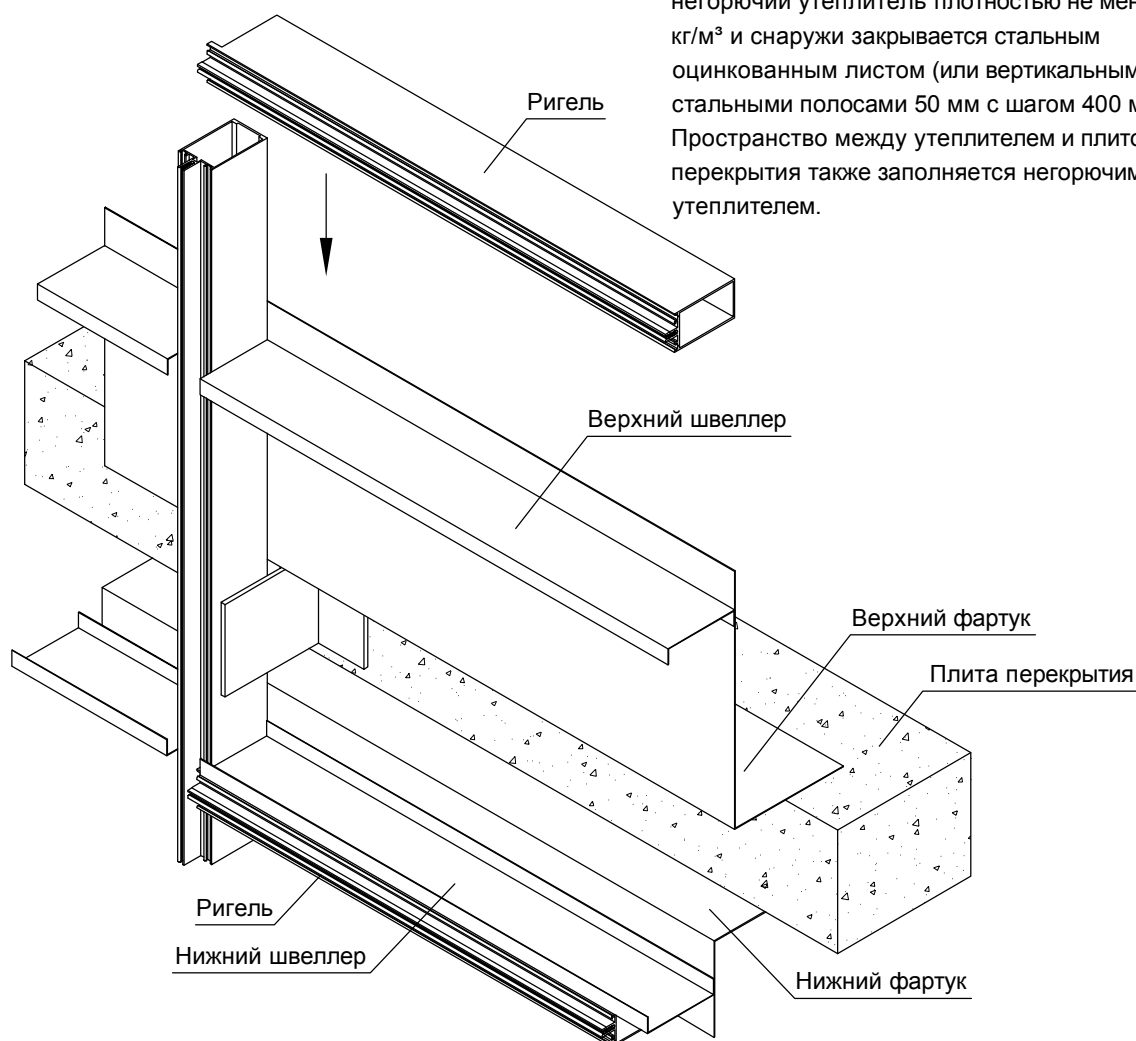


Схема выполнения составного стального  
короба из фартуков и швеллеров

**Примечание:** в швеллеры вставляется негорючий утеплитель плотностью не менее 80 кг/м<sup>3</sup> и снаружи закрывается стальным оцинкованным листом (или вертикальными стальными полосами 50 мм с шагом 400 мм). Пространство между утеплителем и плитой перекрытия также заполняется негорючим утеплителем.

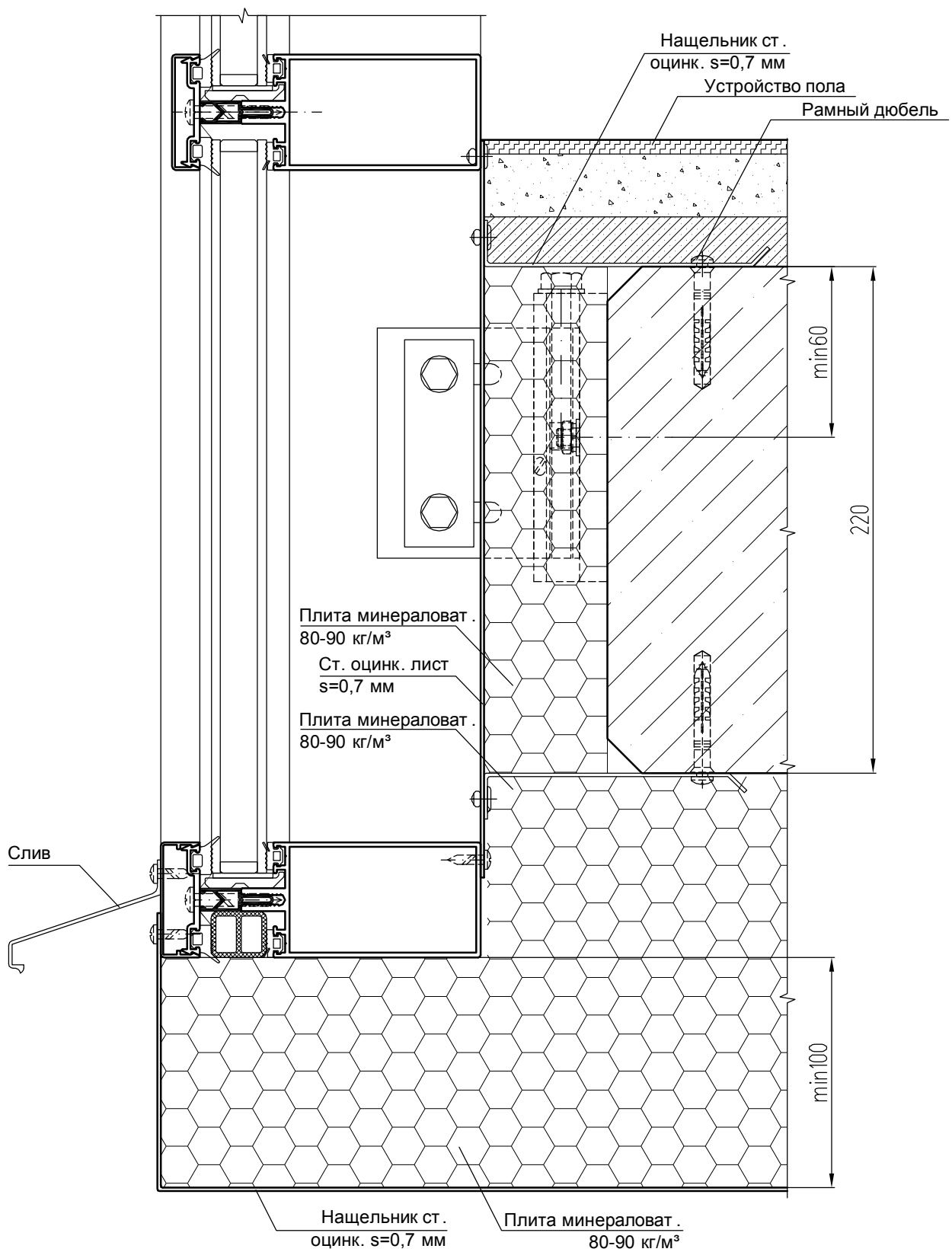


**ТРЕБОВАНИЯ К УСТРОЙСТВУ ПРОТИВОПОЖАРНЫХ ОТСЕЧЕК**

1. Конструкция междуэтажного пояса состоит из алюминиевых стоек и ригелей , соединенных с помощью алюминиевых закладных деталей и образующих каркас конструкции .
2. Высота междуэтажного пояса (между осями ригелей) - 1,2 м согласно СП 2.13130.
3. В качестве заполнения в области межэтажного пояса используется окрашенное закаленное стекло (стемалит) толщиной 6 мм, являющееся непрозрачным. Для его установки используются ПВХ или алюминиевые штапики в качестве переходных адаптеров от толщины основного заполнения к 6 мм. Во всех промежутках между заполнением и профилем по контуру проема на алюминиевый профиль наносится огнестойкая терморасширяющаяся лента.
4. Дополнительно установлен противопожарный составной стальной оцинкованный короб толщиной 0,7 -1 мм, закрепляемый к стойкам и ригелям в пределах межэтажного пояса винтами самонарезающими 4,2x19 с шагом не более 200 мм.
5. Короб может быть как цельным, так и составным из стальных фартуков по верху и низу перекрытия, гнутых швеллеров из оцинкованной стали толщиной 0,7 - 1 мм, закрепленных к ригелям по верху и низу проема.
6. В случае применения цельного короба, на нем по месту вырезаются отверстия под кронштейны. К нему сверху и снизу должны примыкать фартуки из оцинкованной стали, закрепленные к перекрытиям. Фартук по верху перекрытия может быть заменен на противопожарный герметик CFS-SP WB Hilti.
7. Внутри стального противопожарного короба установлен слой негорючей теплоизоляции плотностью не менее 80 кг/м<sup>3</sup>, закрепленный при помощи оцинкованных стальных горизонтальных полос шириной 50 мм с шагом 400 мм или сплошного оцинкованного листа. Полосы или лист имеют толщину 0,7 - 1 мм и крепятся нержавеющими заклепками 4,8x10 или винтами самонарезающими 4,2x16 к отбортовке короба. Шаг креплений для листа - 200 мм.
8. Между нижней гранью короба и нижним ригелем необходимо обеспечить промежуток 5 мм для компенсации температурного расширения стойки. В этом промежутке также устанавливается огнестойкая терморасширяющаяся лента.
9. Между внутренней плоскостью стального короба и торцом перекрытия установлен слой теплоизоляции плотностью не менее 80 кг/м<sup>3</sup>.
10. Крепление кронштейна осуществляется цельнометаллическими крепежными анкерами.
11. Оцинкованные фартуки необходимо закрыть вертикальными листами гипсокартона ГКЛ или ГКВЛ (ГКЛО) 12,5 мм.

**Примечание:** альбомы технических решений "Конструкции противопожарных отсеков в районе междуэтажных перекрытий..." АТР-КПО-001 и АТР-КПО-002 прошли экспертизу в специализированных аккредитованных органах.

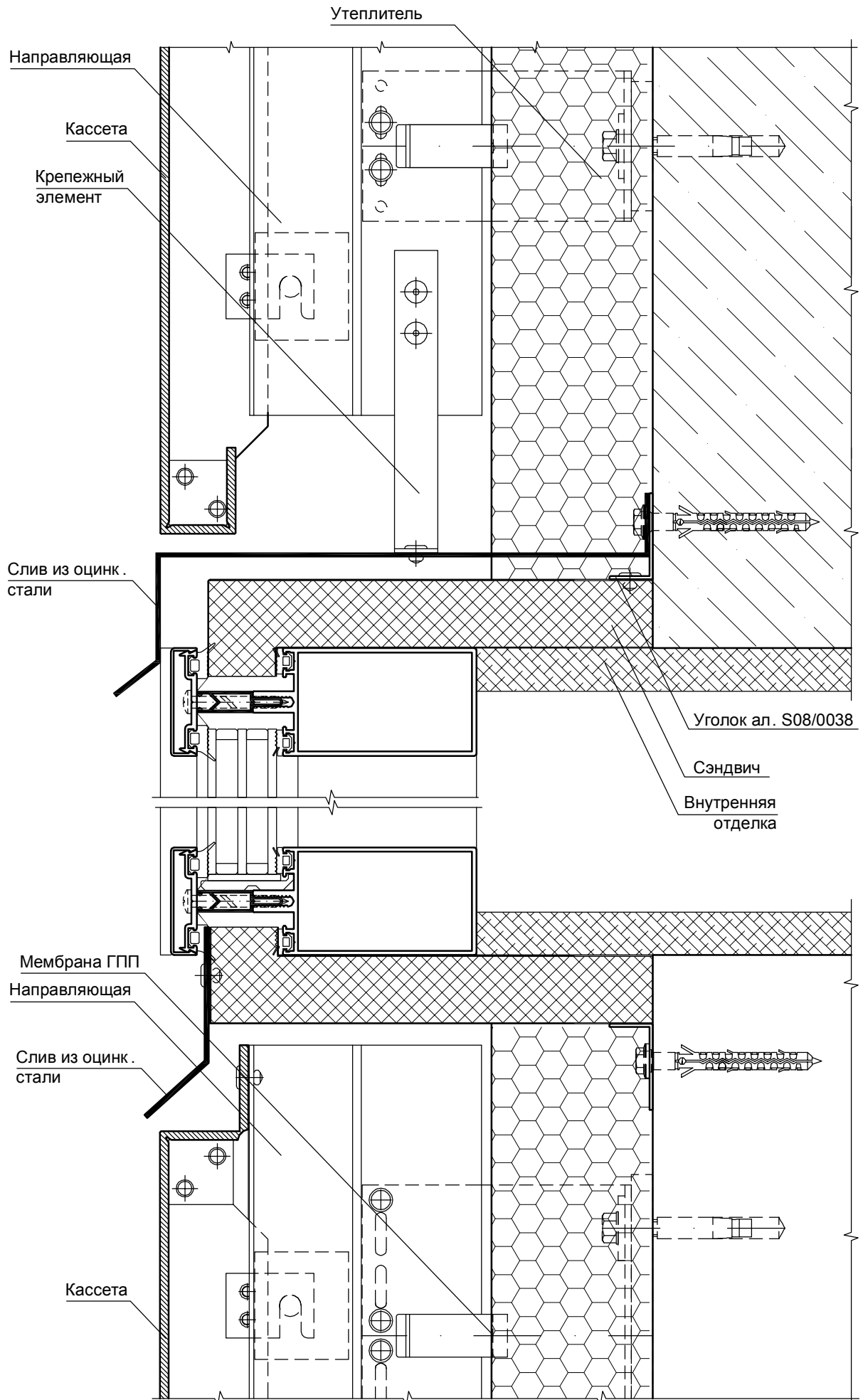
# Утепление нижнего узла примыкания



УЗЛЫ ПРИМЫКАНИЯ

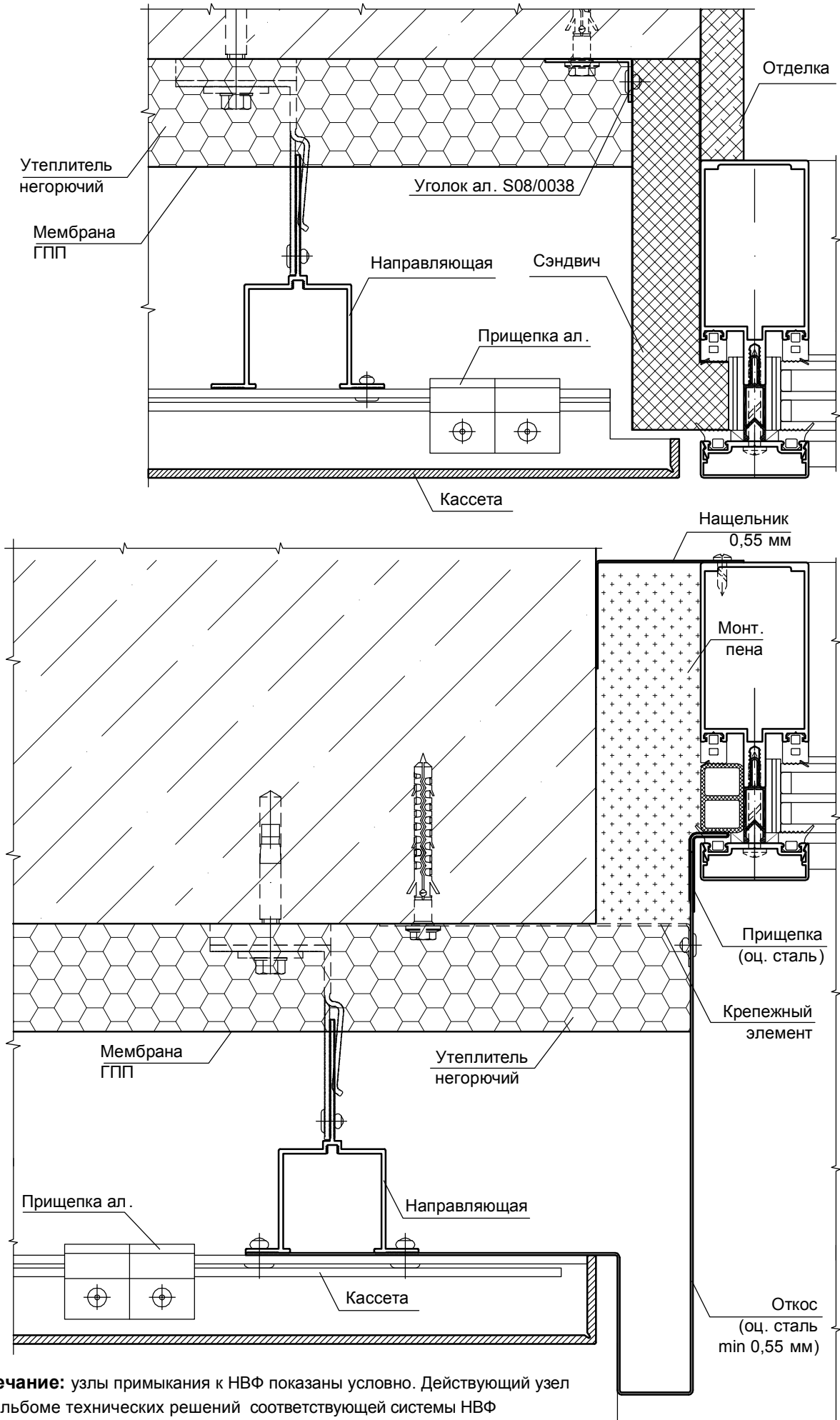
СИСТЕМА СИАЛ КЛ50К

Узлы примыкания к НВФ на примере облицовки композитом



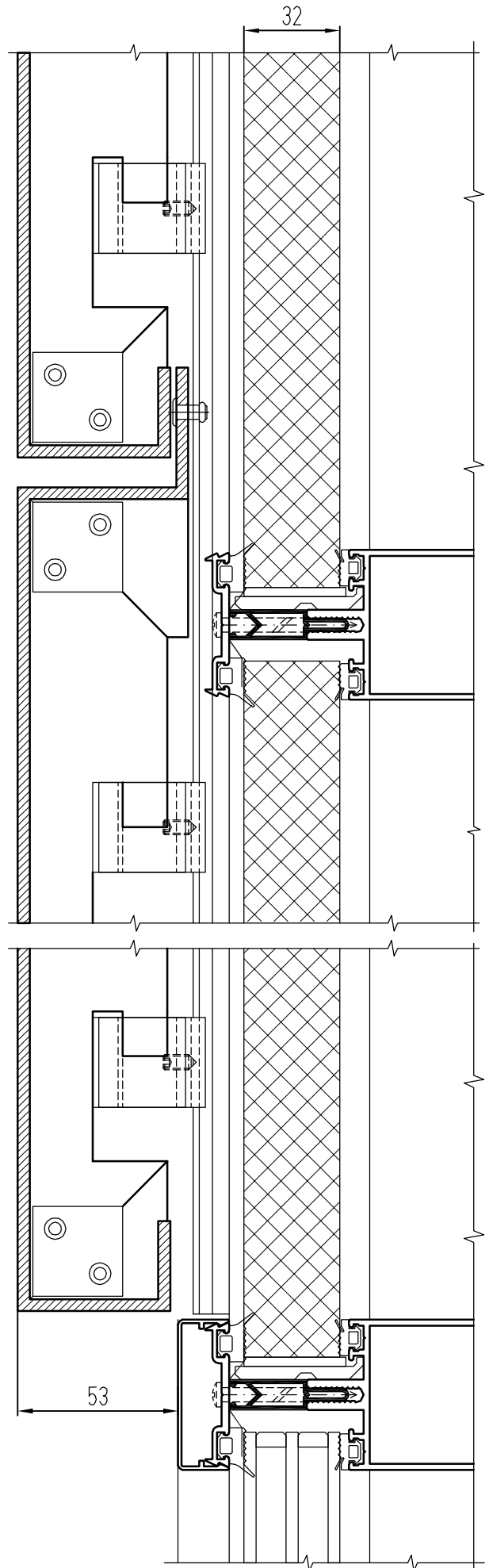
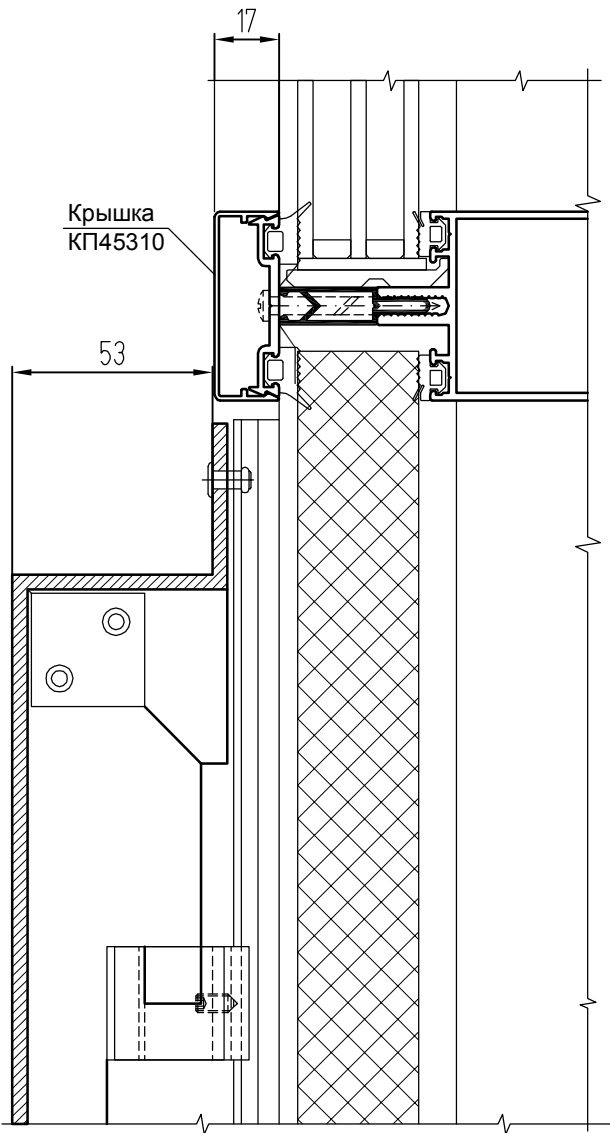
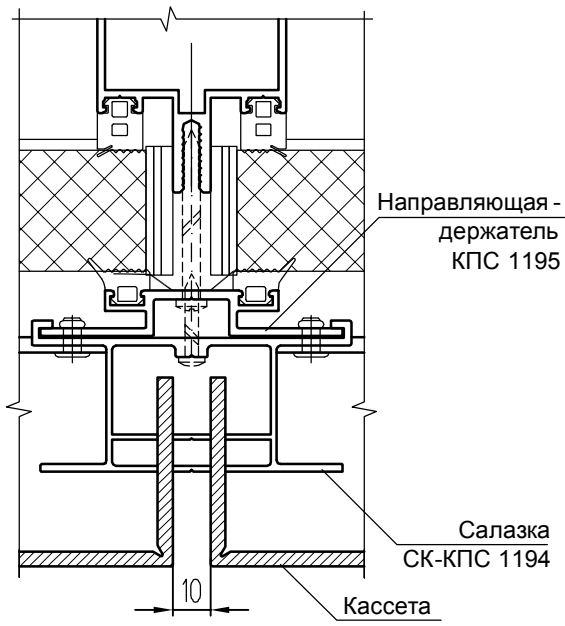
**Примечание:** узлы примыкания к НВФ показаны условно. Действующий узел см. в Альбоме технических решений соответствующей системы НВФ совместно с Экспертным пожарным заключением.

Узлы примыкания к НВФ на примере облицовки композитом



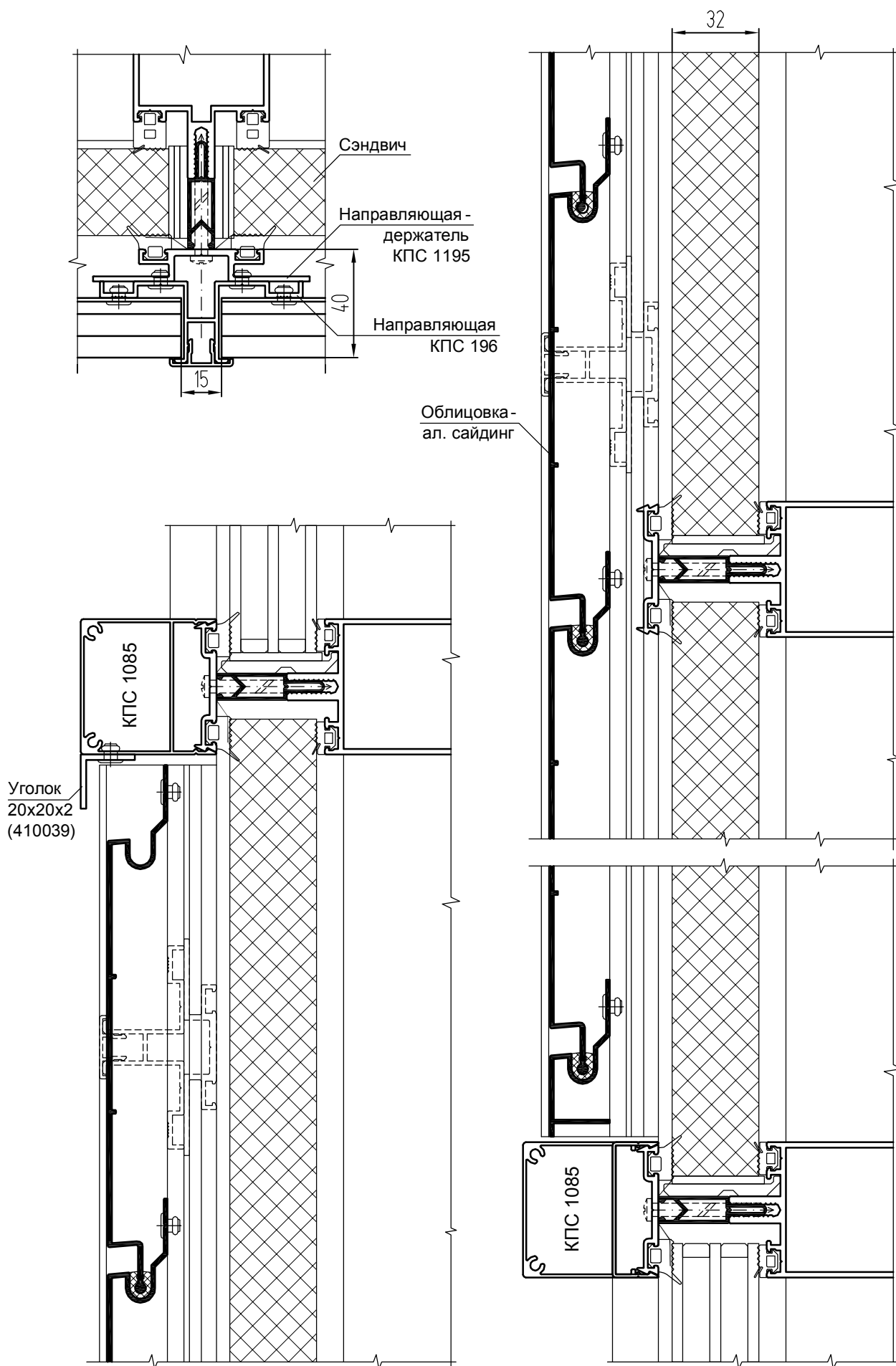
**Примечание:** узлы примыкания к НВФ показаны условно. Действующий узел см. в Альбоме технических решений соответствующей системы НВФ совместно с Экспертным пожарным заключением.

Узлы примыкания к НВФ на примере облицовки композитом  
с помощью направляющей КПС 1195





Узлы примыкания к НВФ на примере облицовки алюминиевым сайдингом  
с помощью направляющей КПС 1195

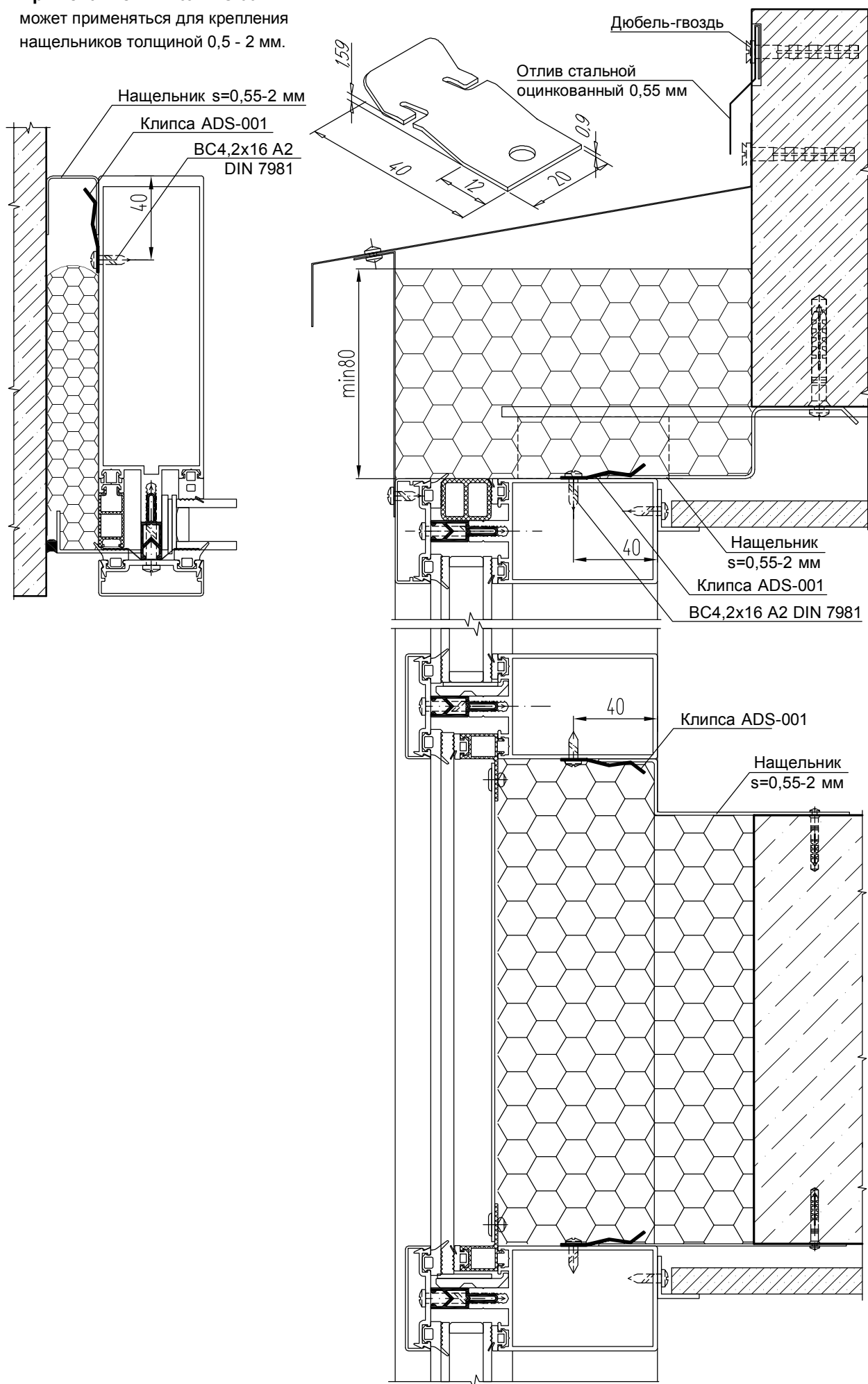


УЗЛЫ ПРИМЫКАНИЯ

СИСТЕМА СИАЛ КП50К

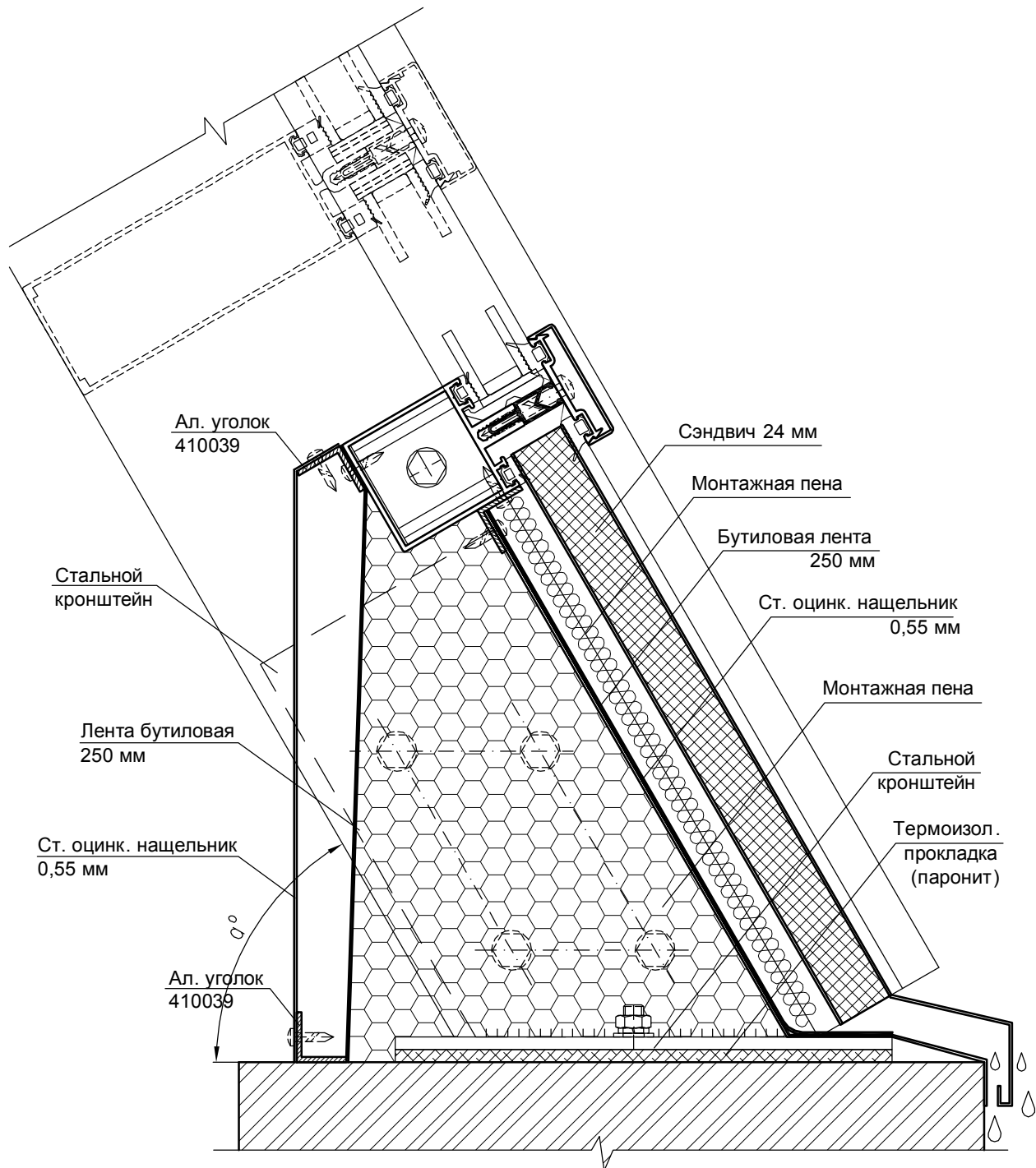
## Применение клипсы ADS-001

**Примечание:** клипса ADS-001 может применяться для крепления нащельников толщиной 0,5 - 2 мм.

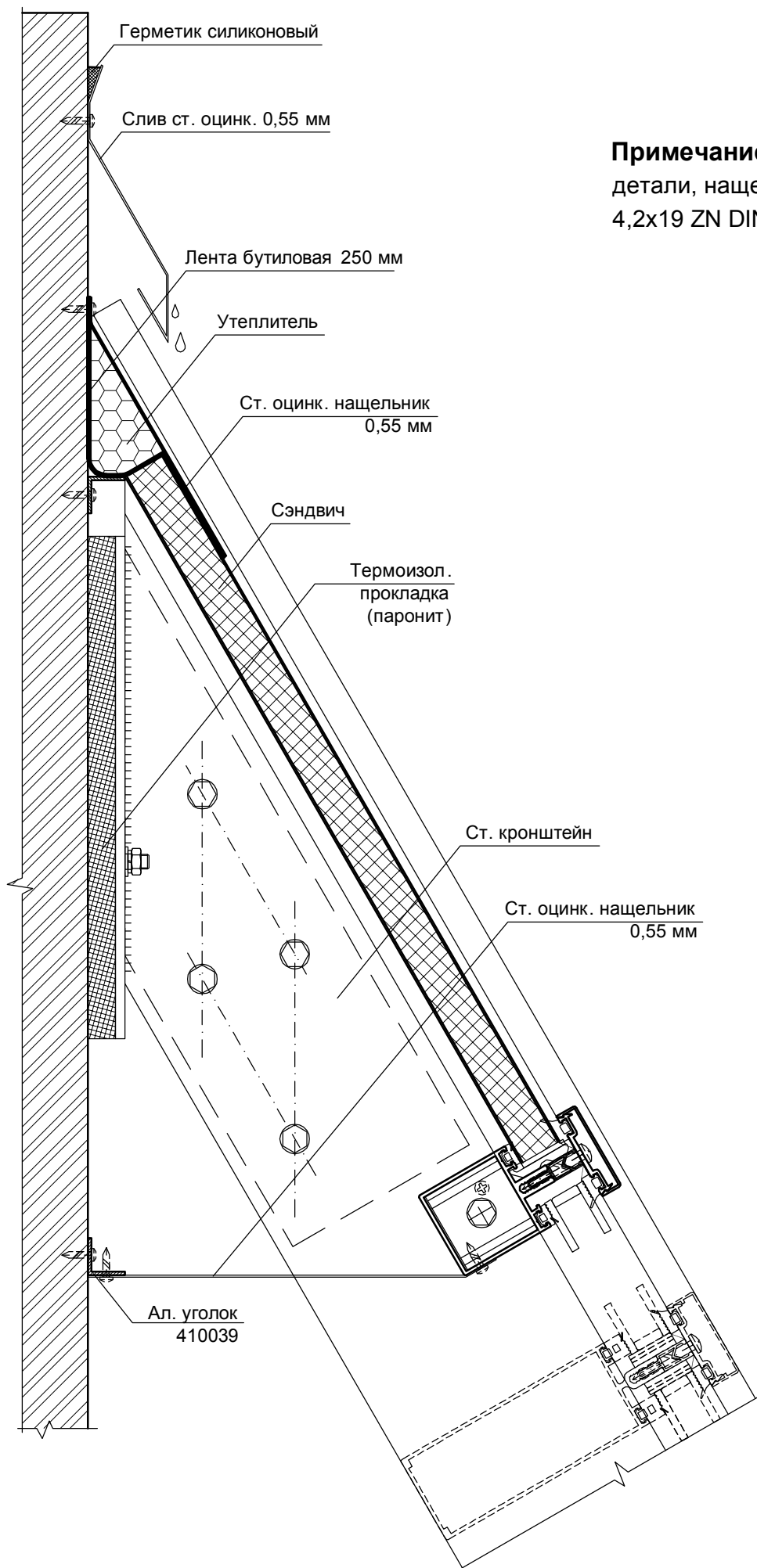


## Нижний узел примыкания наклонной стойки

**Примечание:** оцинкованные  
детали, нащельники крепить ВС  
4,2x19 ZN DIN 7981



## Верхний узел примыкания наклонной стойки



**Примечание:** оцинкованные детали, нащельники крепить ВС 4,2x19 ZN DIN 7981

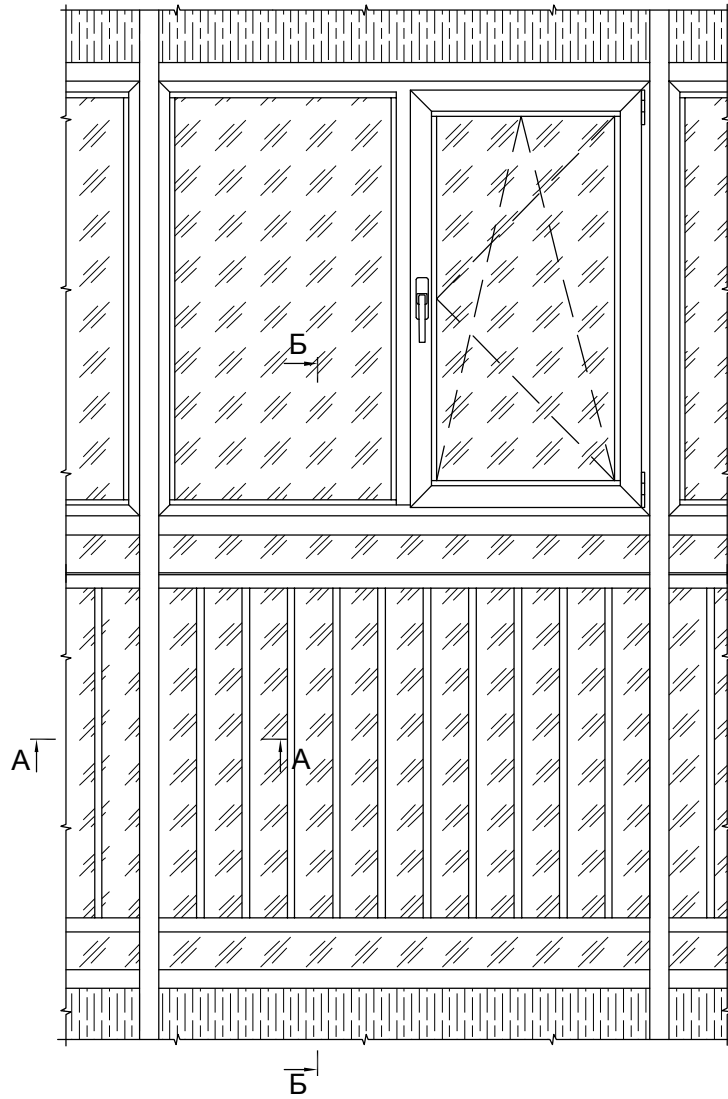
УЗЛЫ ПРИМЫКАНИЯ

СИСТЕМА СИАЛ КЛ50К

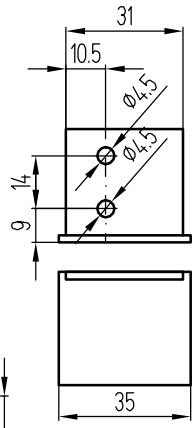
## **БАЛКОННЫЕ ОГРАЖДЕНИЯ**

# МОНТАЖ БАЛКОННЫХ ОГРАЖДЕНИЙ

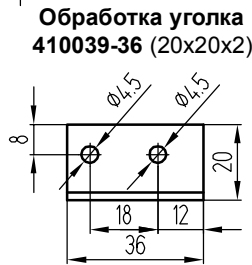
Вид из помещения



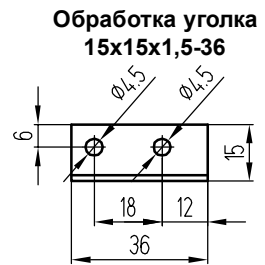
**Примечание:** высота балконного ограждения от чистого пола до верха перил должна быть не менее 1,2 м.



**Обработка уголка 07/0009-35-1 (30x30x2)**



**Обработка уголка 410039-36 (20x20x2)**

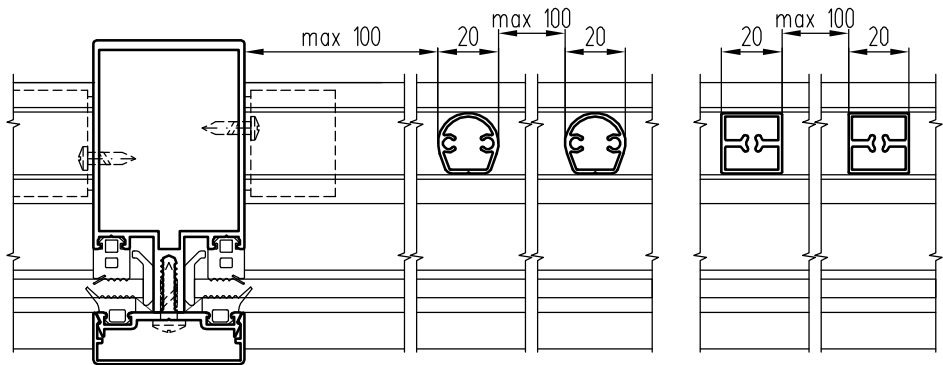


**Обработка уголка 15x15x1,5-36**

**A-A Крепление спиц винтами**

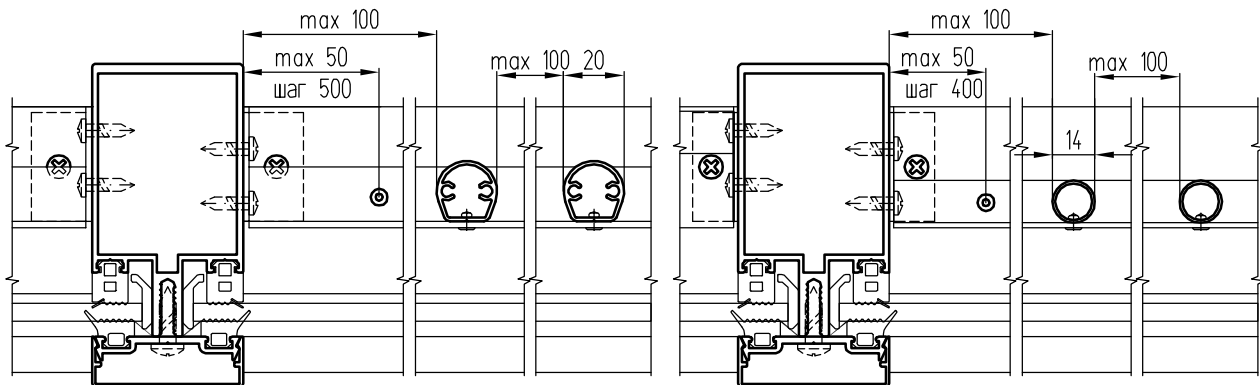
**Вариант со спицами КПС 1228**

**Вариант со спицами КПС 1092**

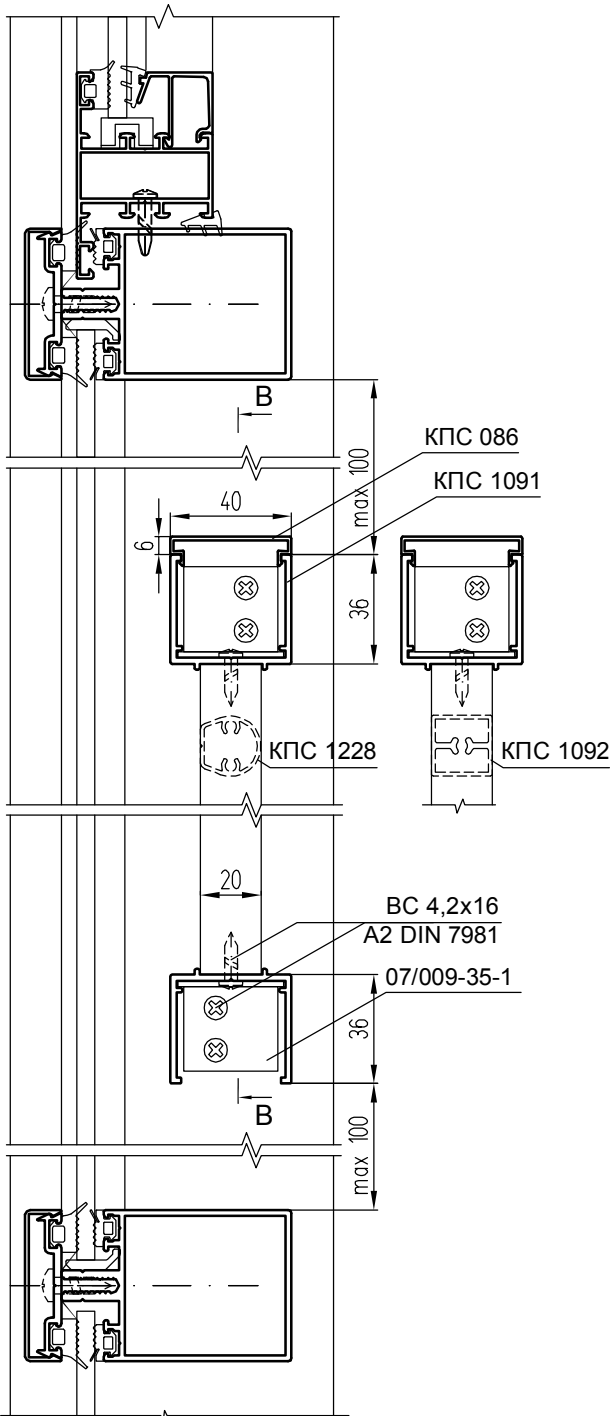


**A-A Вариант с креплением спиц КПС 1228 заклепками**

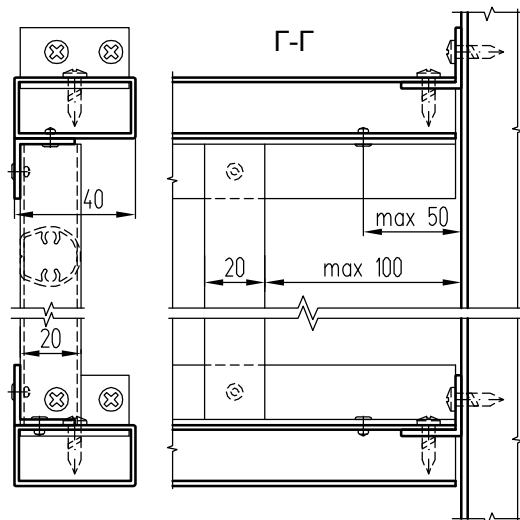
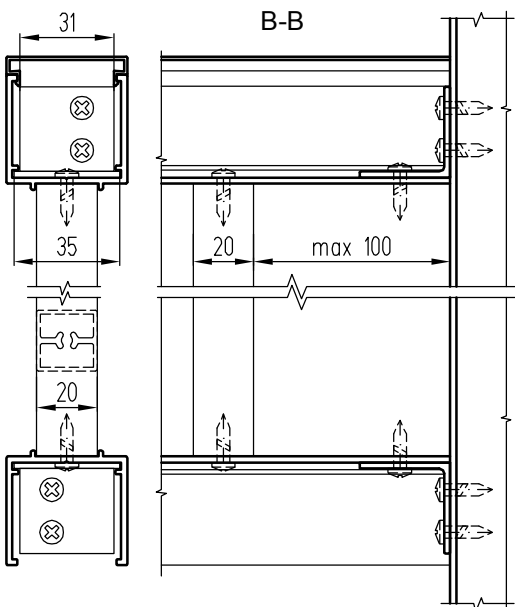
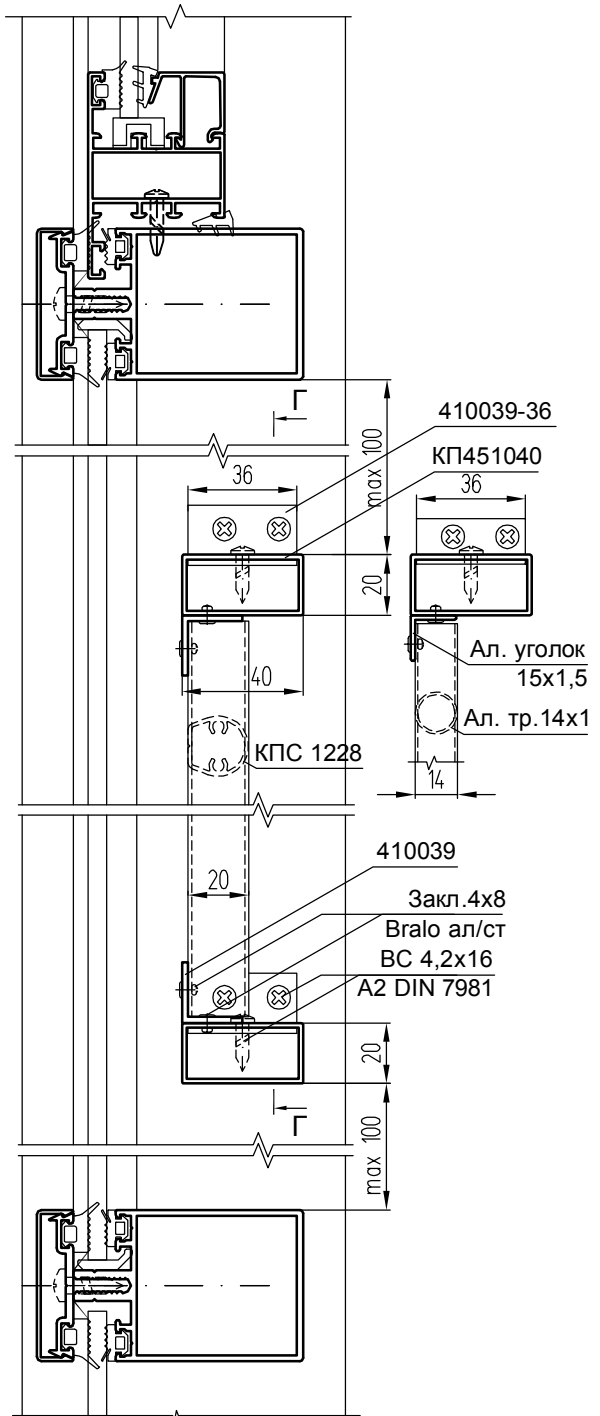
**Вариант со спицами из трубы Ø14x1**



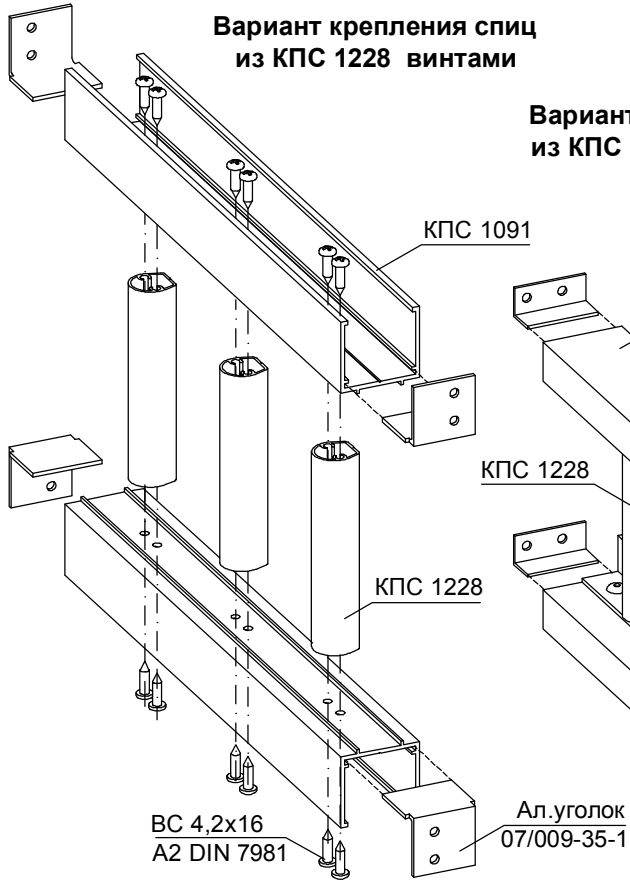
Б-Б Крепление спиц винтами



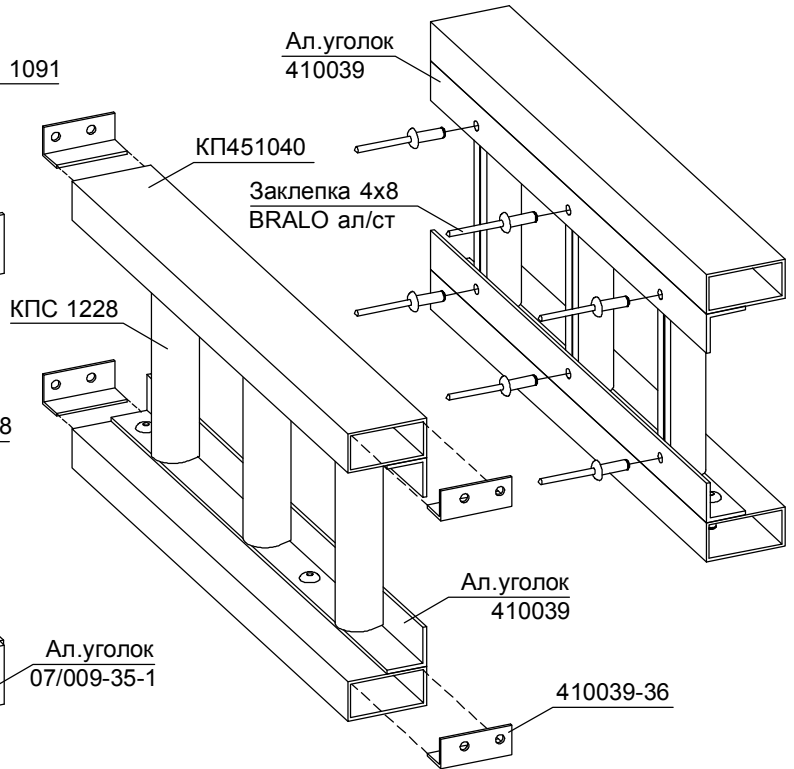
Б-Б Крепление спиц заклепками



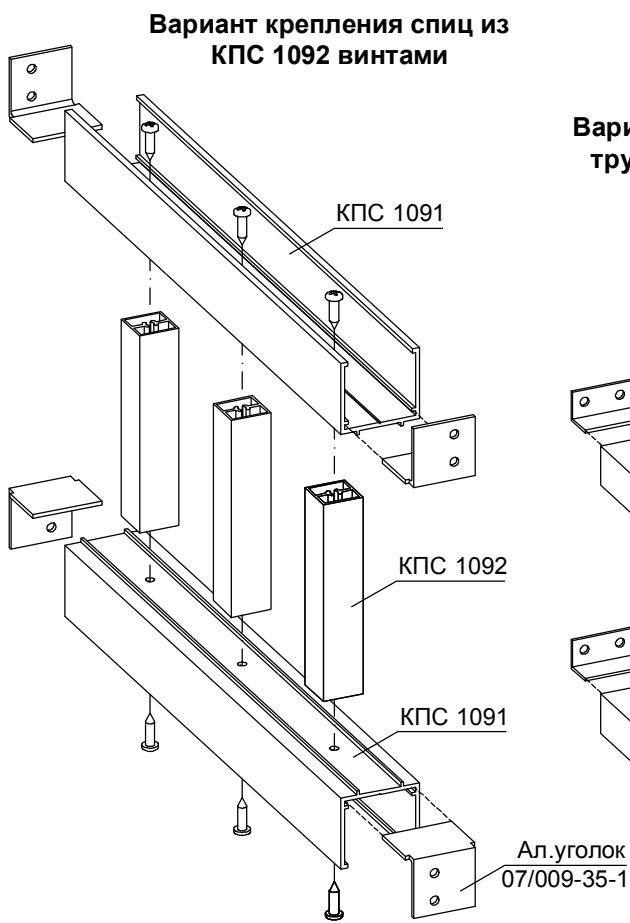
**Вариант крепления спиц из КПС 1228 винтами**



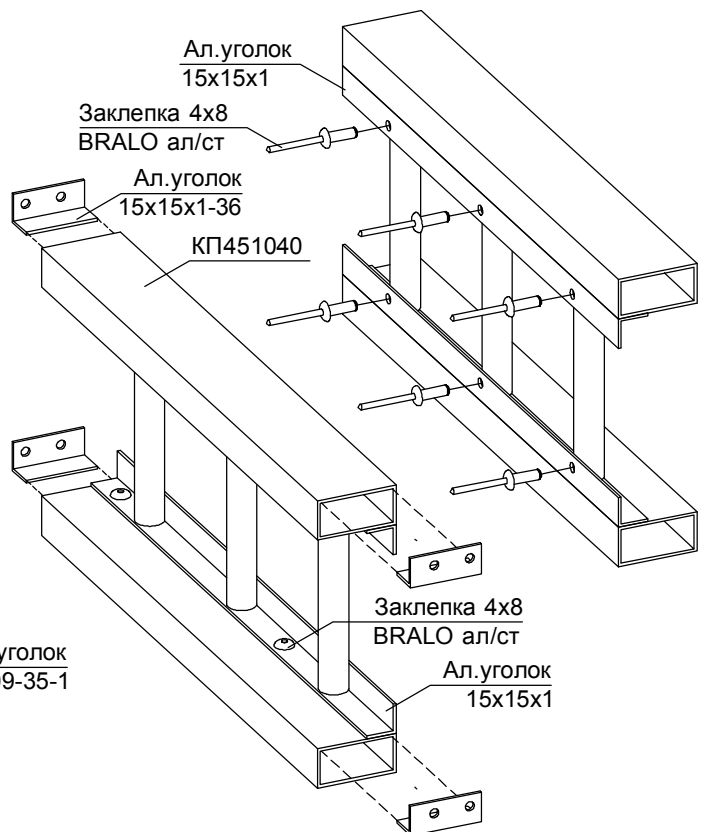
**Вариант крепления спиц из КПС 1228 заклепками**



**Вариант крепления спиц из КПС 1092 винтами**



**Вариант крепления спиц из трубы Ø14x1 заклепками**





## **ВСТРАИВАЕМЫЕ КОНСТРУКЦИИ**

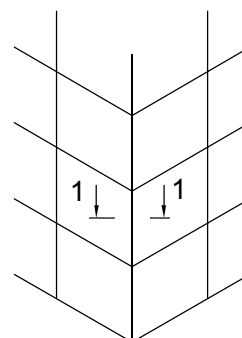
**Установка "холодных" створок**

**Установка "теплых" створок**

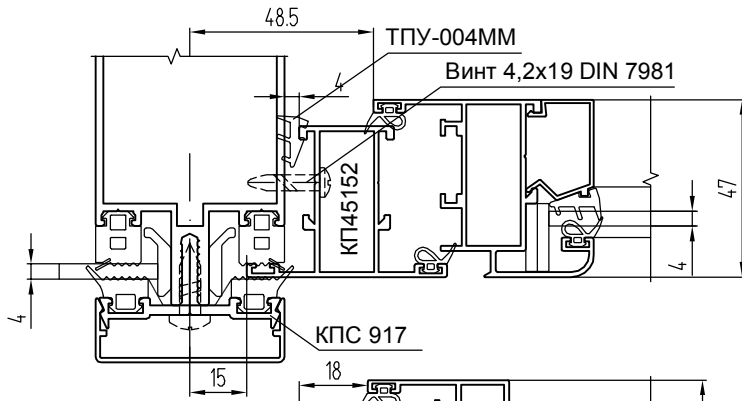
**Установка вернеподвесных створок**

**Установка вентиляционных люков**

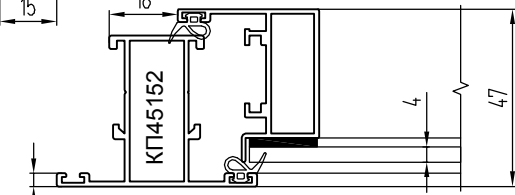
**Устройство вентиляционных решеток**



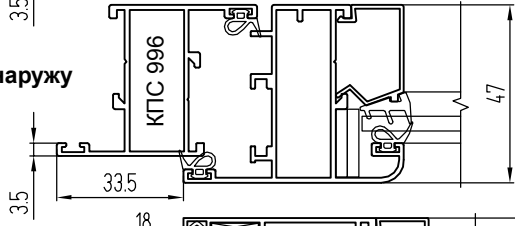
## Установка оконных створок СИАЛ КП40



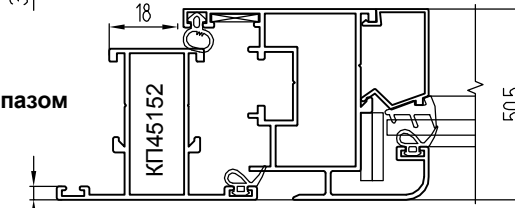
**Структурная створка (лента 3М)**



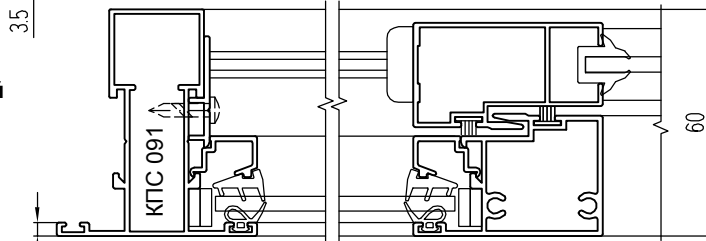
**Створка с открыванием наружу**



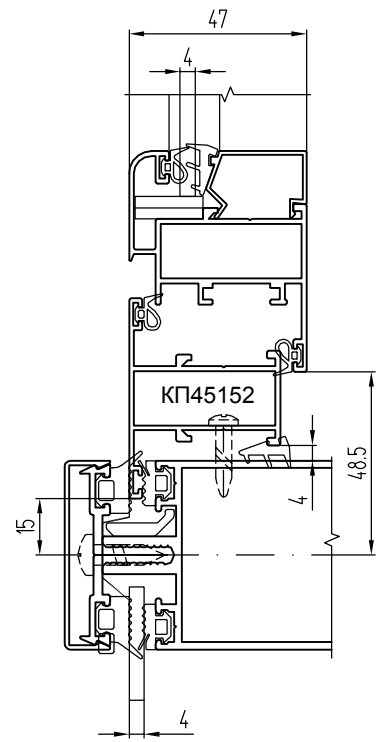
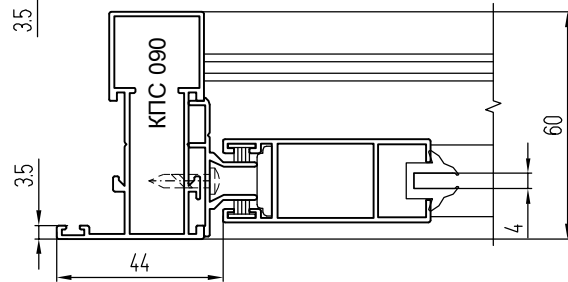
**Створка с фурнитурным пазом 16 мм**



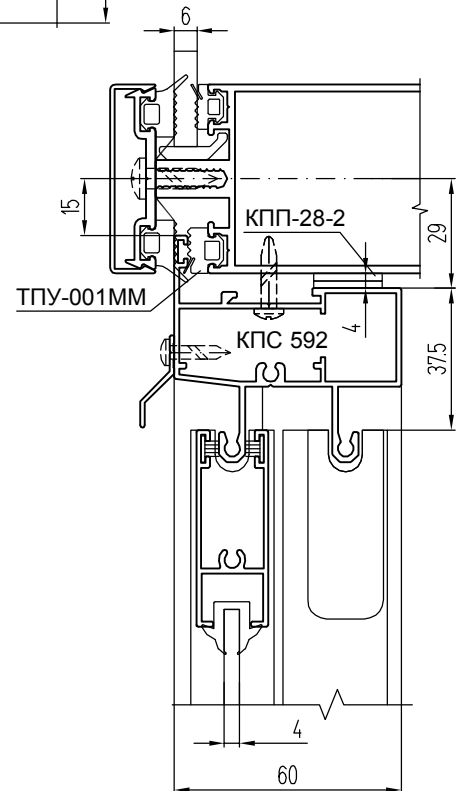
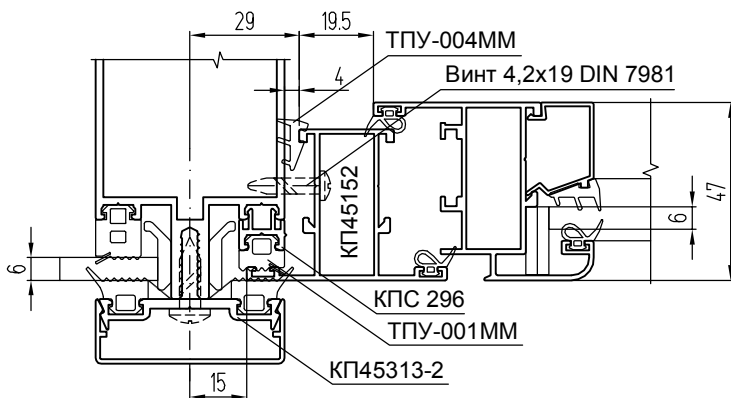
**Однополосный слайдинг**



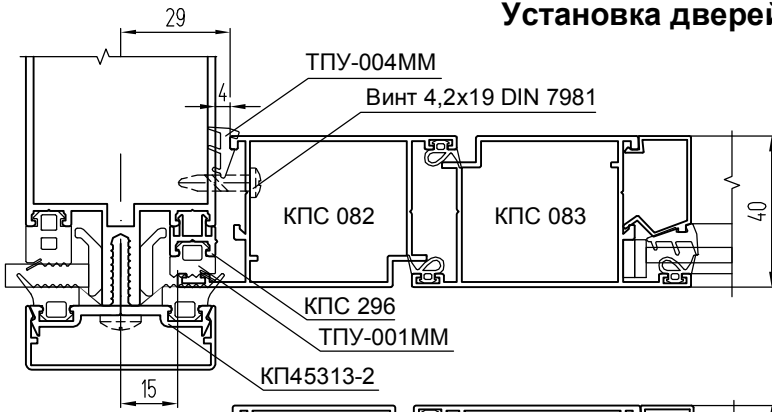
**Двухполосный слайдинг**



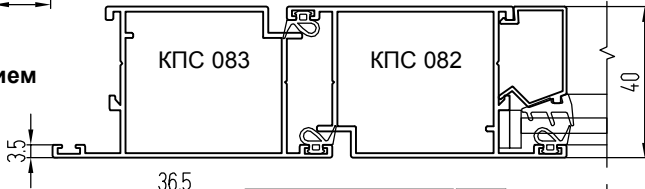
**Заполнение 6 мм**



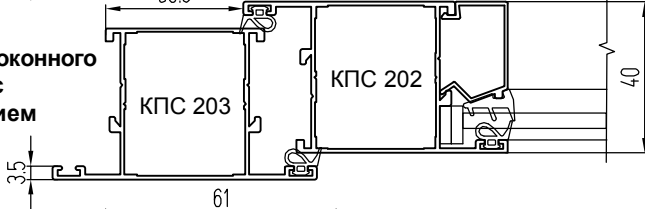
## Установка дверей СИАЛ КП40 (заполнение 6 мм)



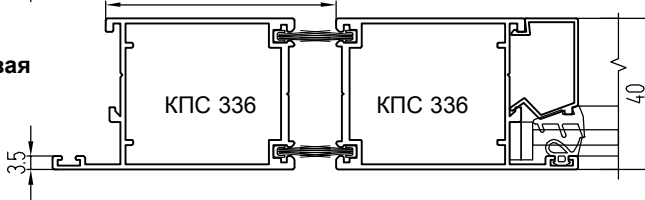
Дверь с открыванием внутрь



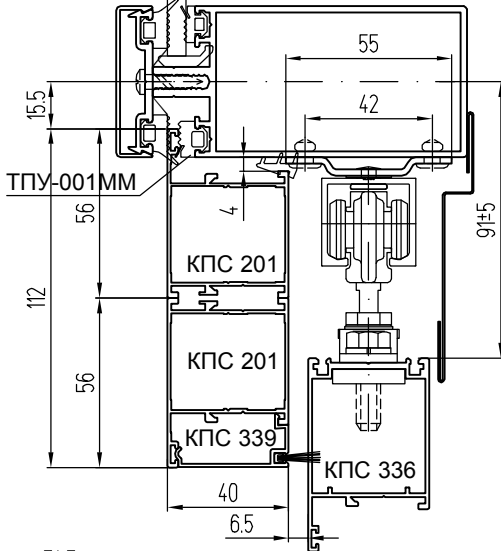
Дверь из оконного профиля с открыванием внутрь



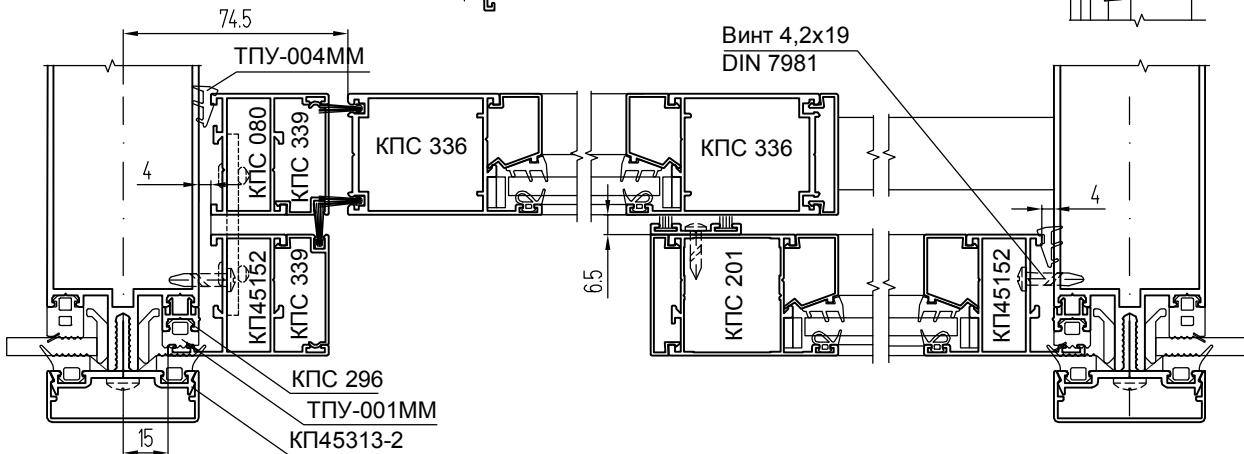
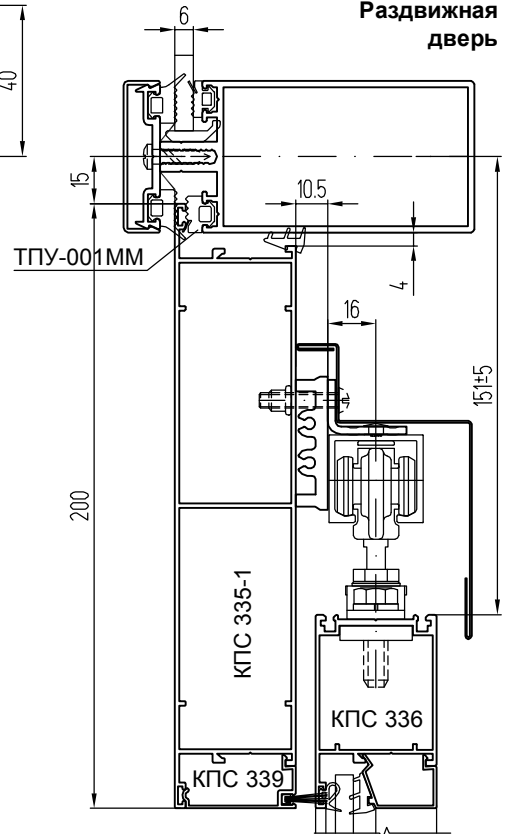
Маятниковая дверь



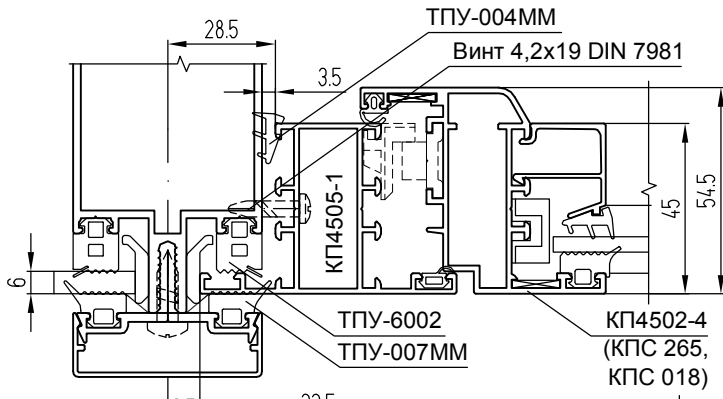
Раздвижная дверь



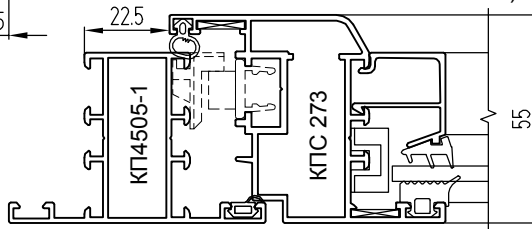
Раздвижная дверь



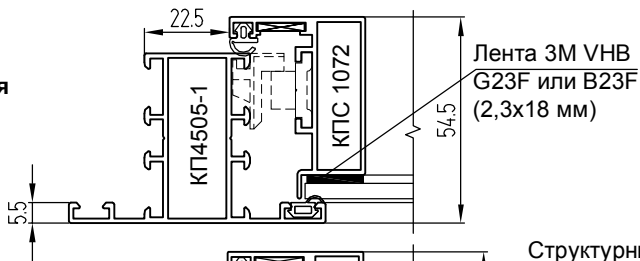
## Установка оконных створок СИАЛ КП45



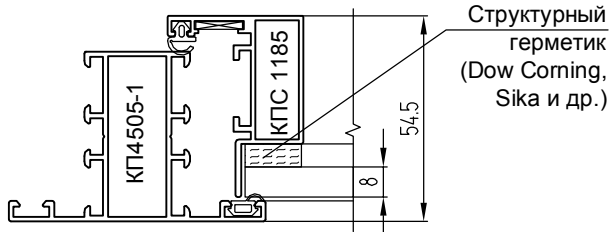
Створка с  
фурнитурным  
пазом 16 мм



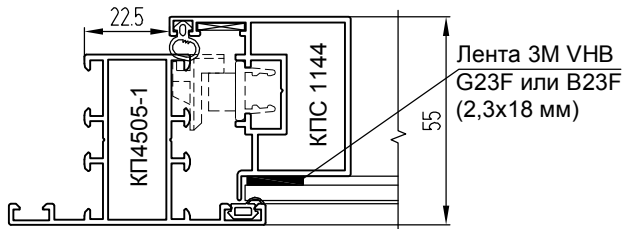
Структурная  
створка  
(лента 3М)



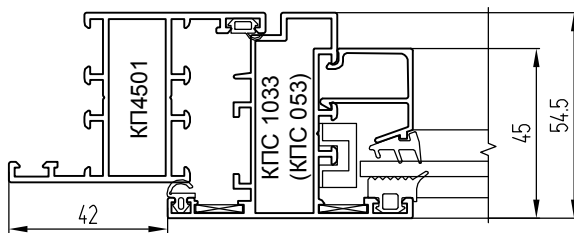
Структурная  
створка  
(структурный  
герметик)



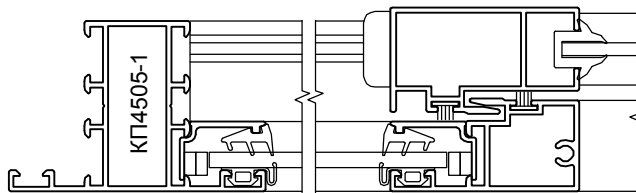
Структурная  
створка  
(лента 3М)  
с фурнитурным  
пазом 16 мм



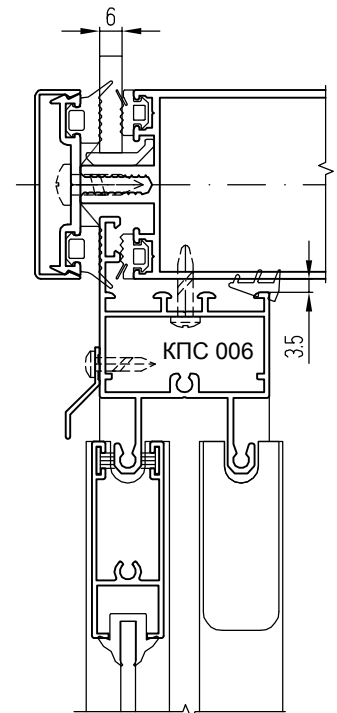
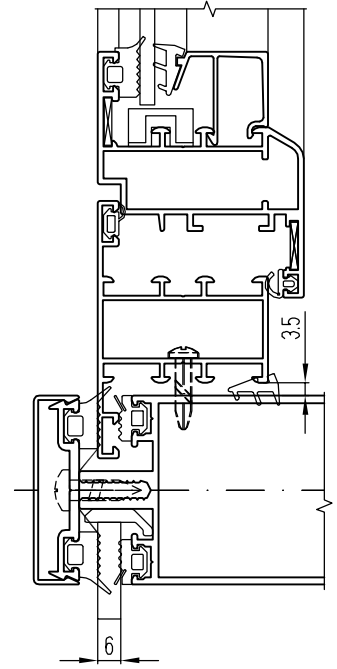
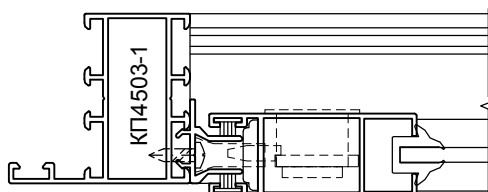
Створка с  
открыванием  
наружу



Однополосный  
слайдинг

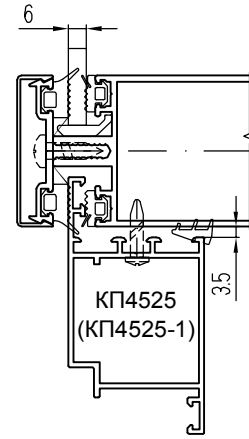
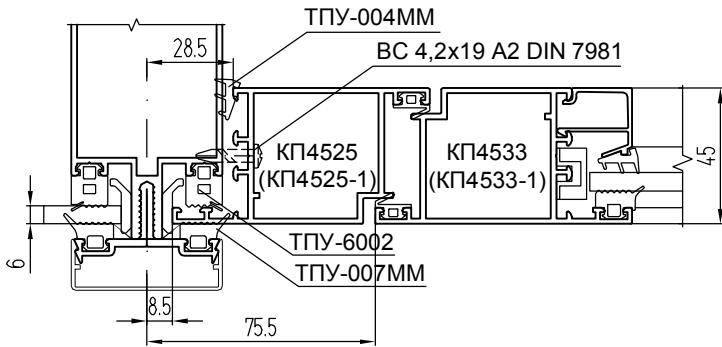


Двухполосный  
слайдинг

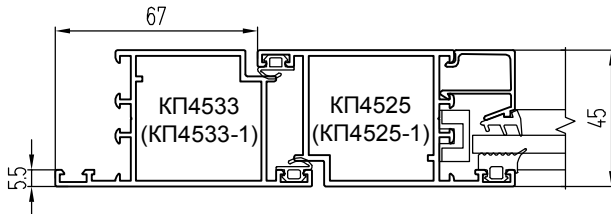


## Установка дверей СИАЛ КП45

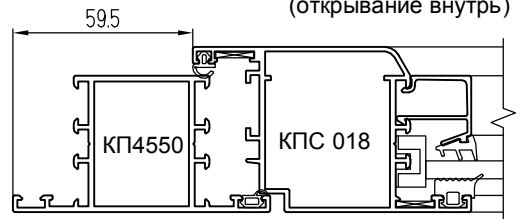
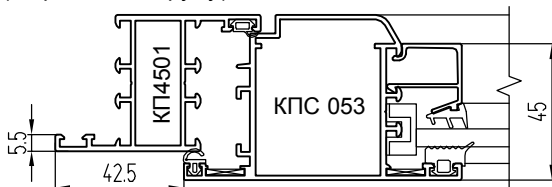
Распашная дверь с открыванием наружу



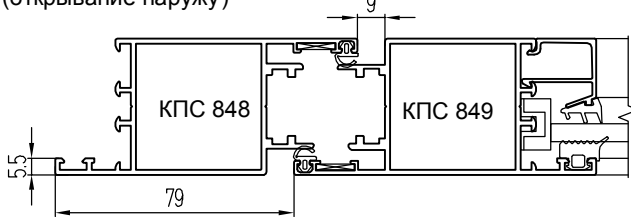
Распашная дверь с открыванием внутрь



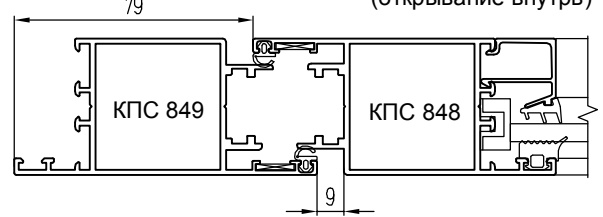
Распашная дверь с оконными створками (открывание наружу)



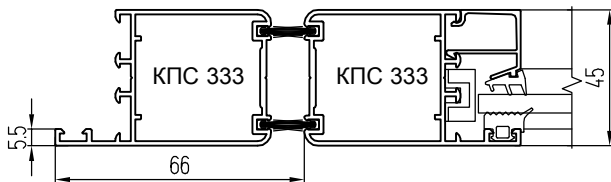
Распашная дверь с петлями на клеммах (открывание наружу)



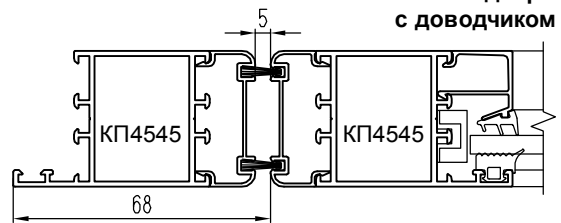
Распашная дверь с петлями на клеммах (открывание внутрь)



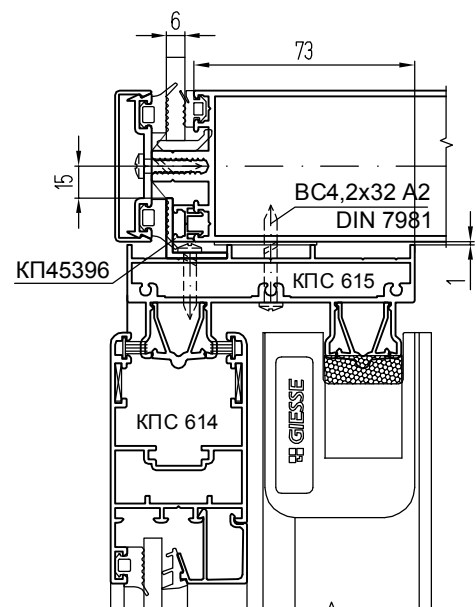
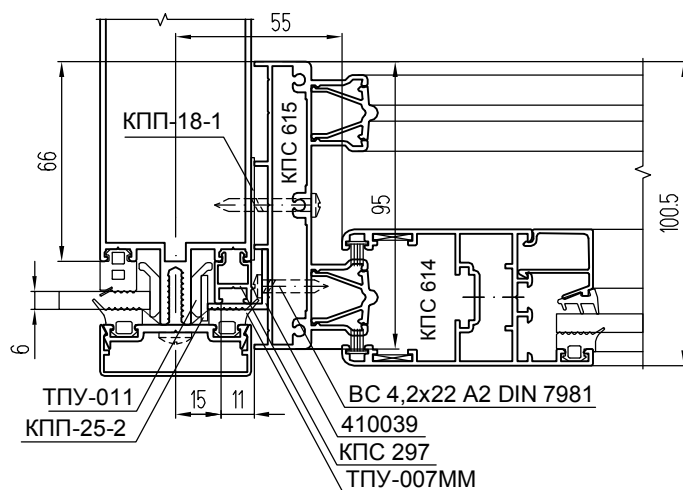
Маятниковая дверь с петлями FRIDAVO



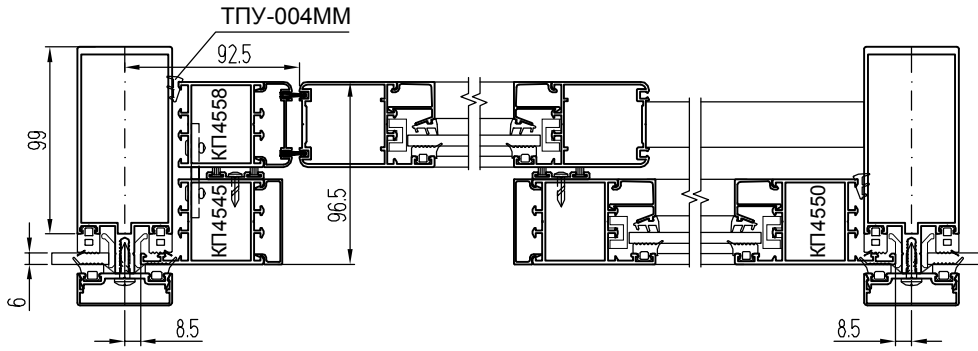
Маятниковая дверь с доводчиком



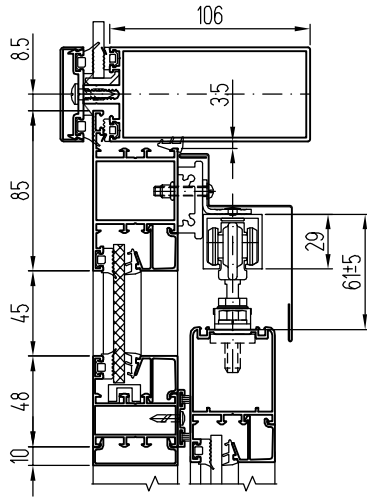
## Установка раздвижных окон, дверей СИАЛ КП45 GOS-S



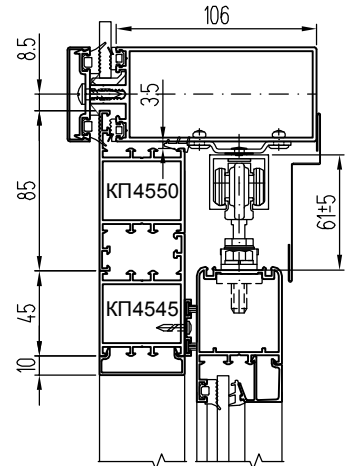
Установка раздвижных дверей СИАЛ КП45 с роликами ROLLAN 40N/80



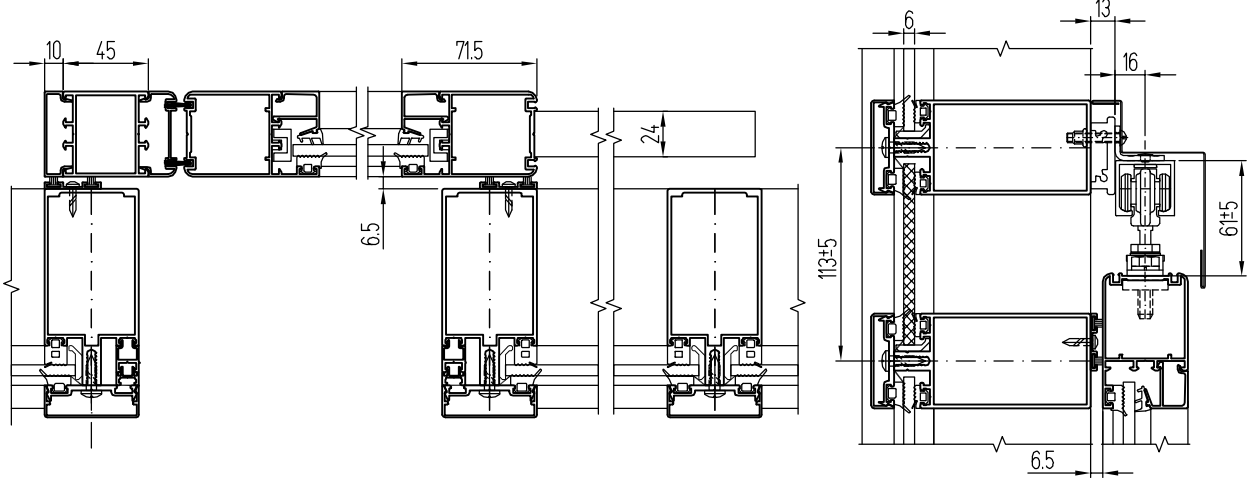
Вариант с настенным кронштейном



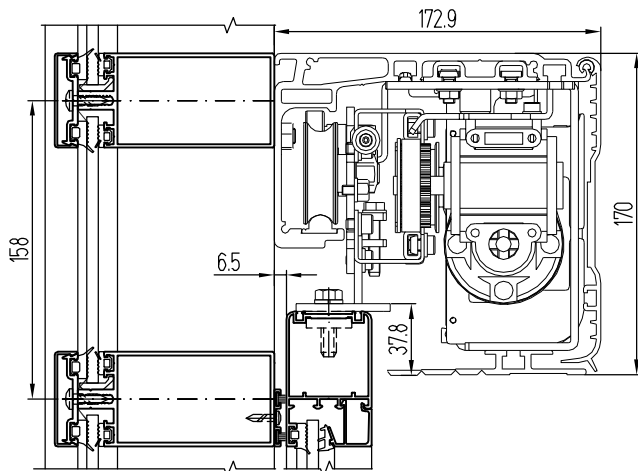
Вариант с потолочным кронштейном



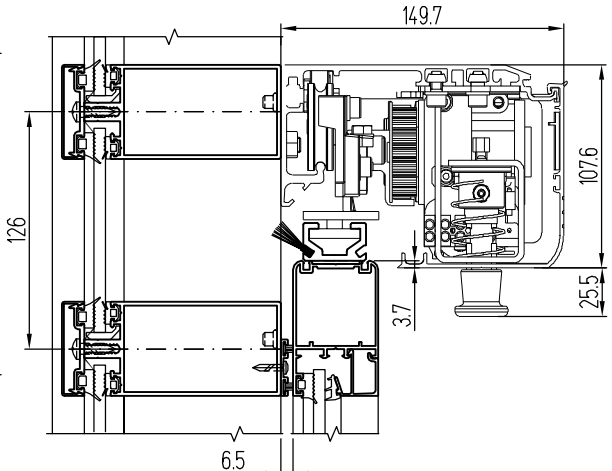
Установка раздвижных дверных створок СИАЛ КП45



Установка привода автоматического открывания створки FAAC 930N SF2



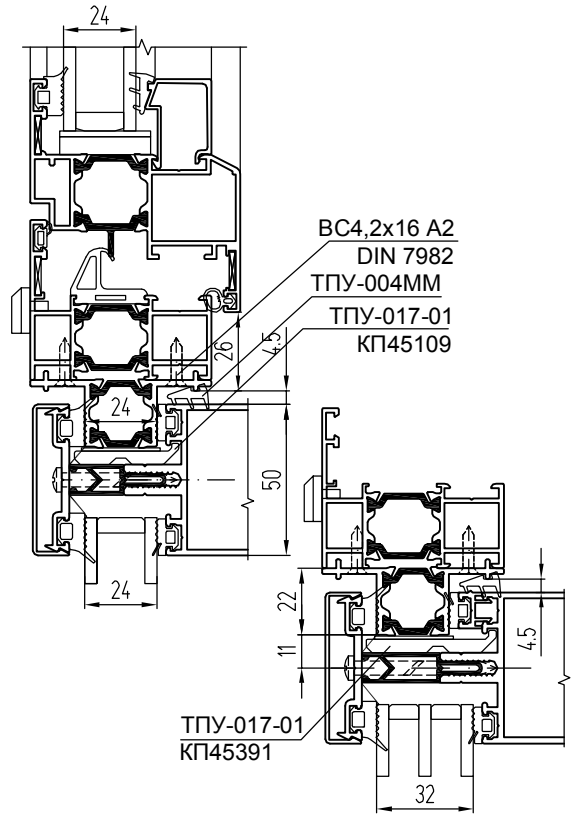
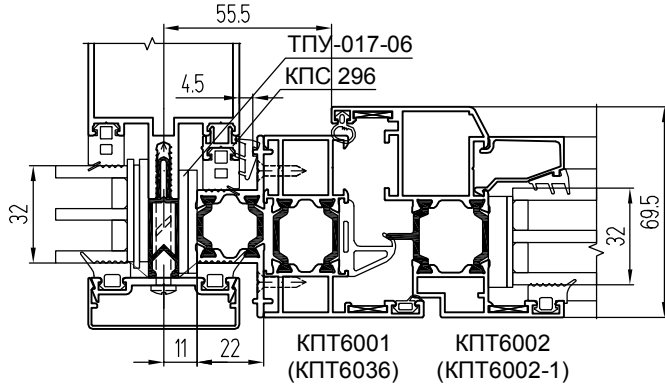
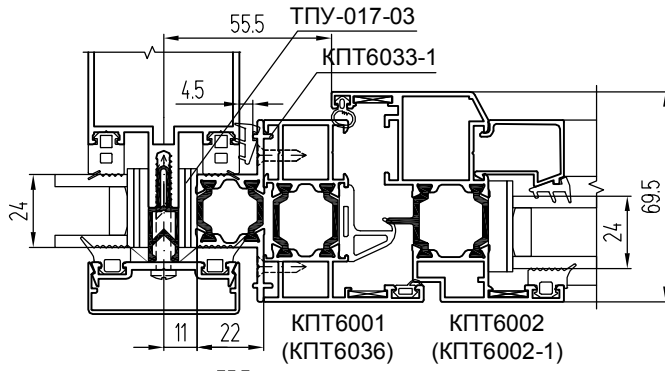
Установка привода автоматического открывания створки FAAC A100



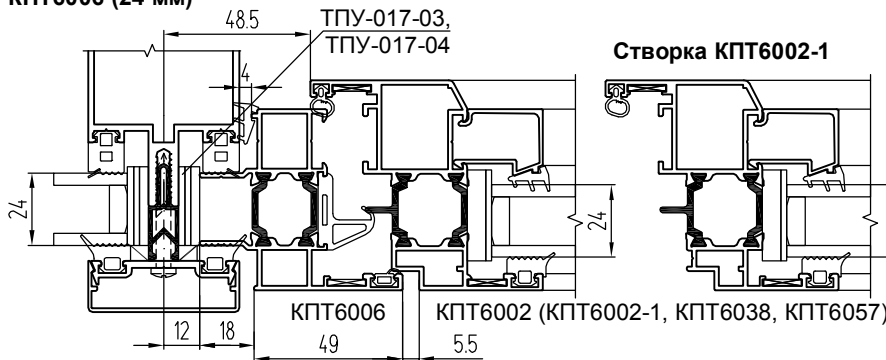


# Установка оконных створок с открыванием внутрь СИАЛ КПТ60

Варианты с рамой  
КПТ6001 + КПТ6033-1

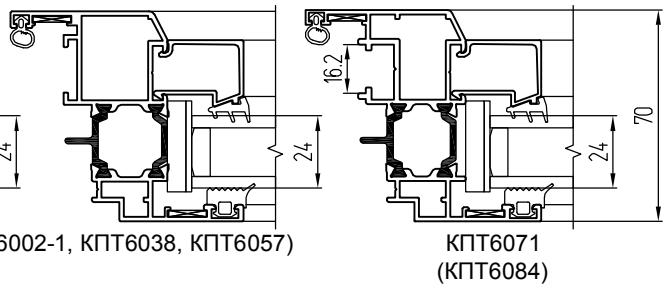


Вариант с рамой  
КПТ6006 (24 мм)

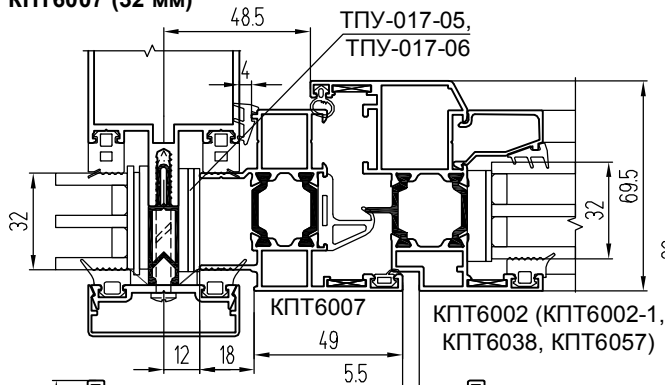


Створка КПТ6002-1

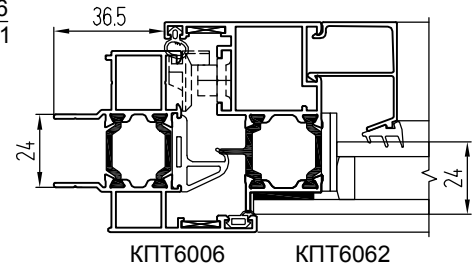
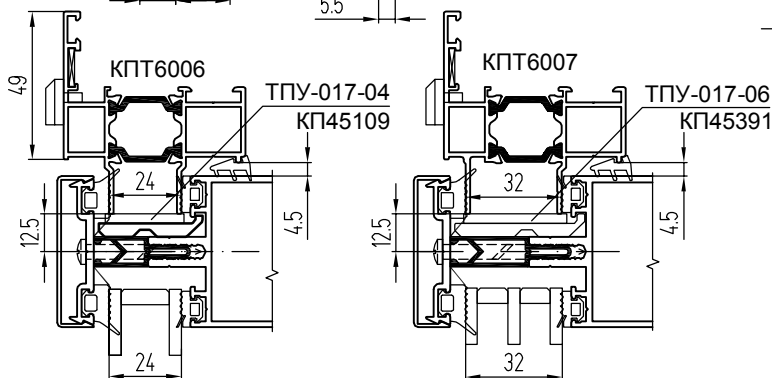
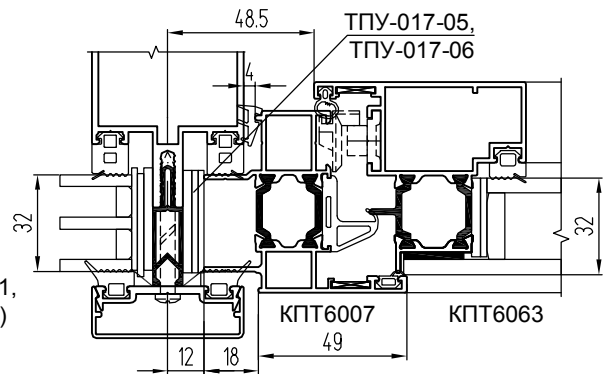
Створка под фурнитуру  
ALU16



Вариант с рамой  
КПТ6007 (32 мм)



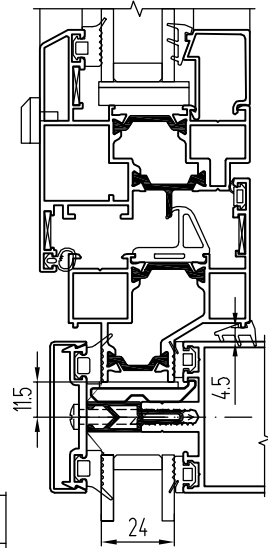
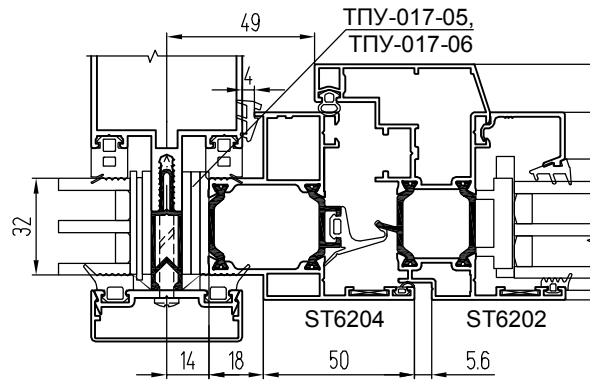
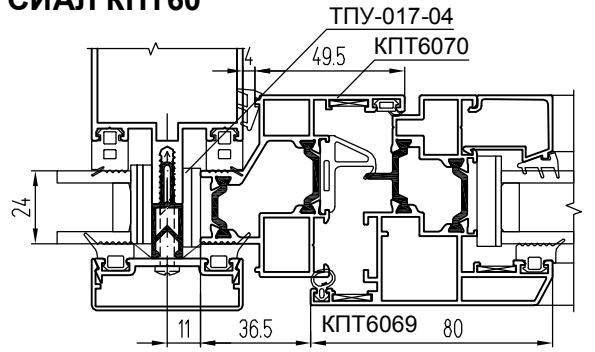
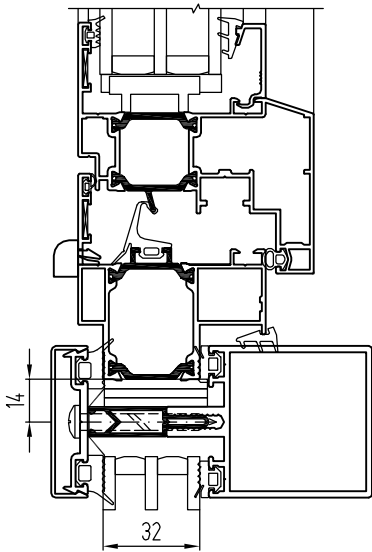
Структурные створки с  
лентой 3М



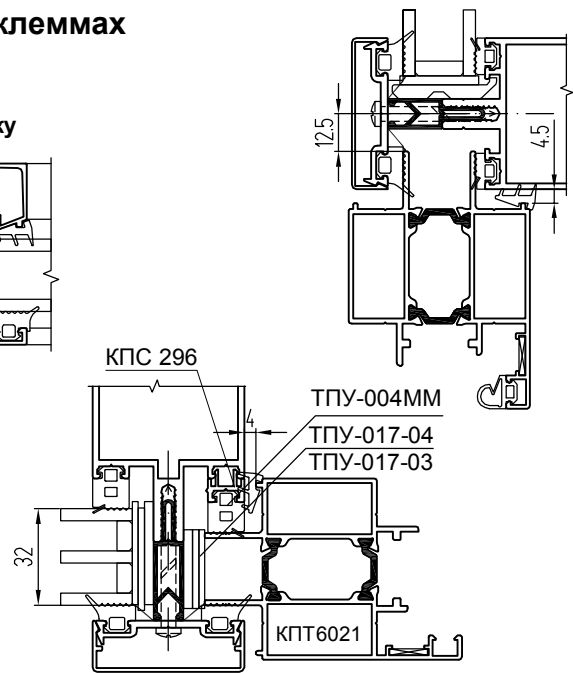
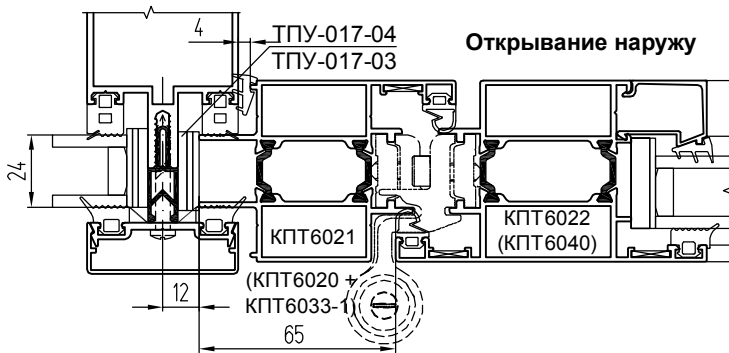


## Установка оконных створок с открыванием наружу СИАЛ КПТ60

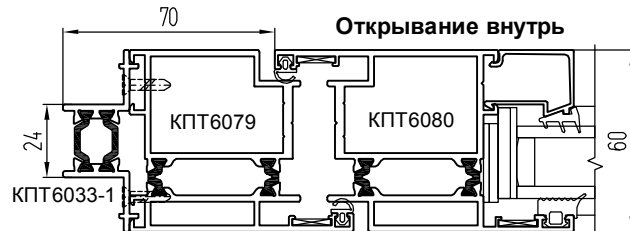
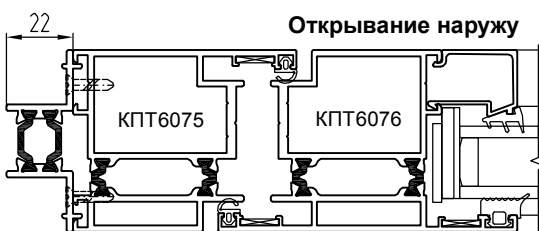
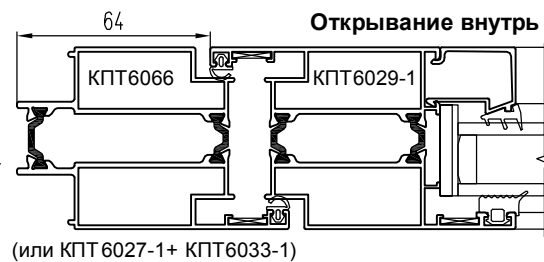
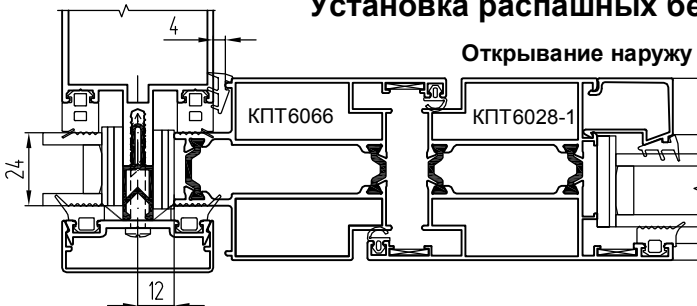
### Установка оконных створок с открыванием внутрь СИАЛ ST62 (фурнитурный паз 16 мм)



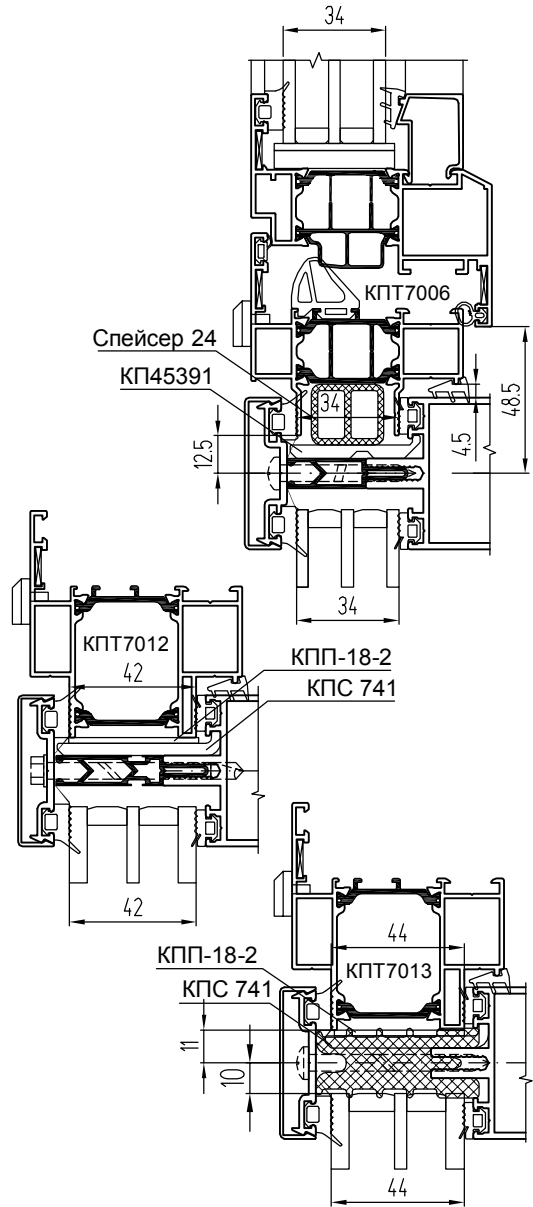
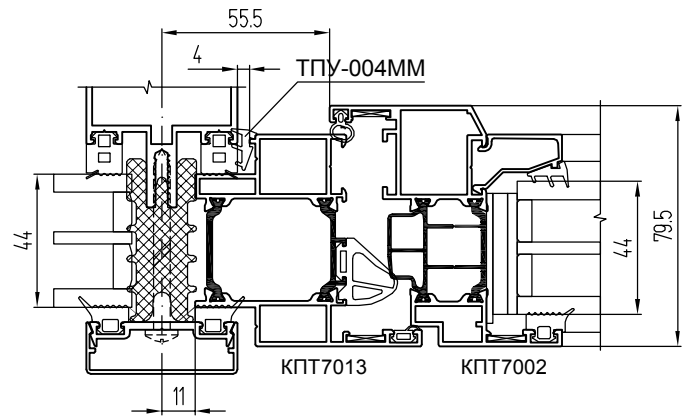
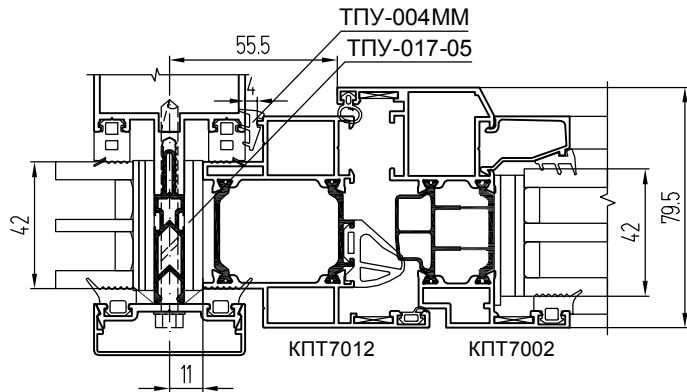
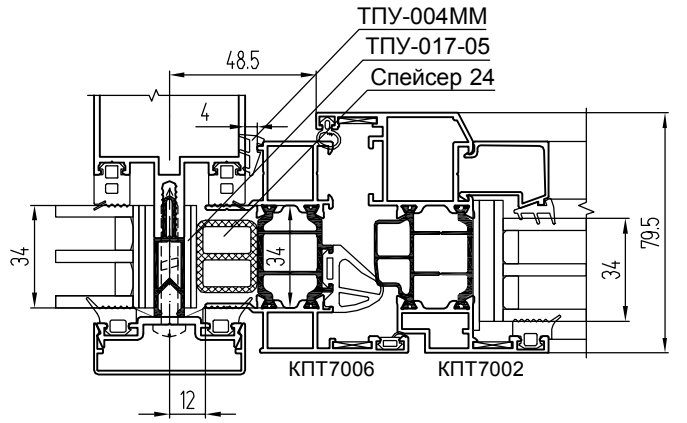
## Установка распашных дверей петлями на клеммах СИАЛ КПТ60



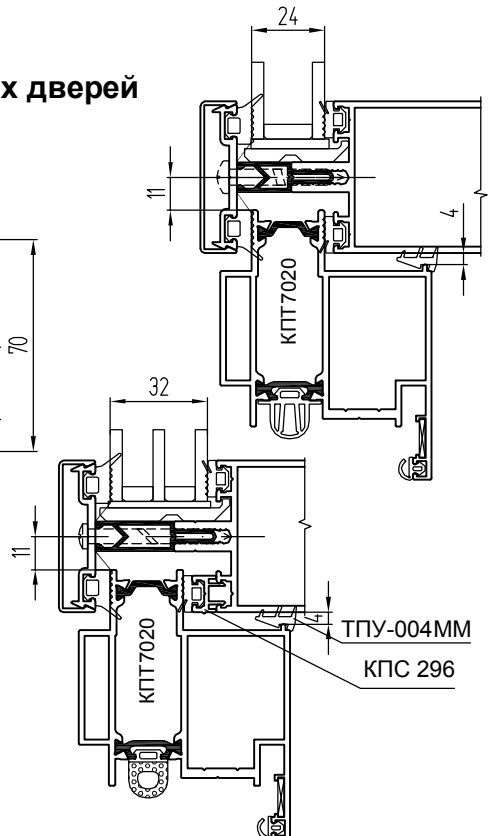
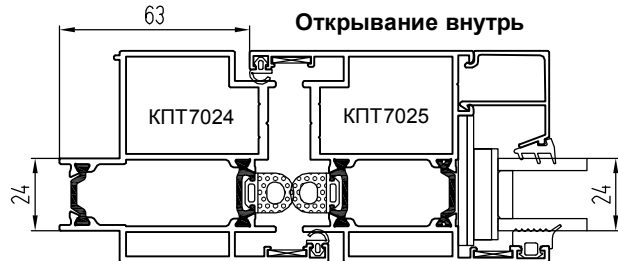
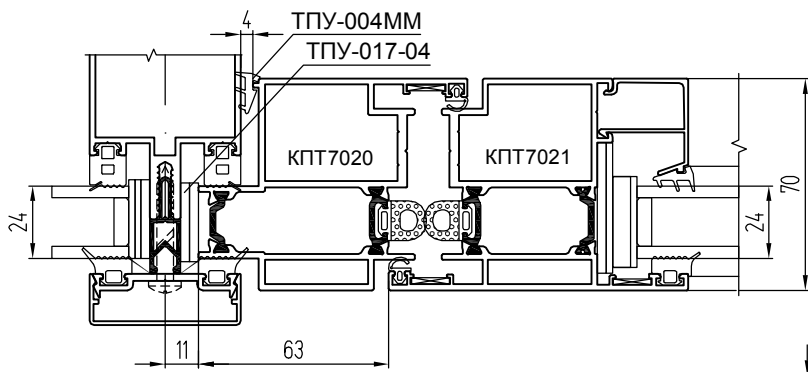
## Установка распашных бесштыльповых дверей СИАЛ КПТ60



Установка оконных створок СИАЛ КПП70

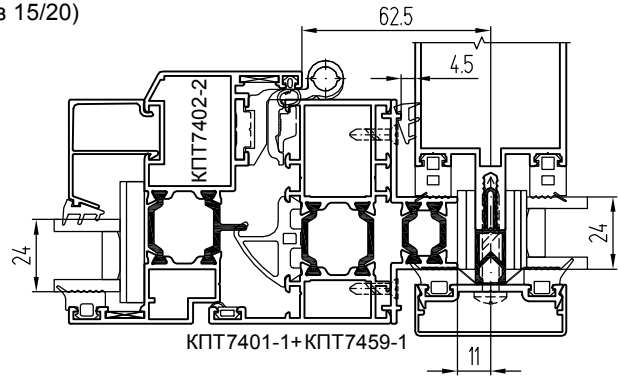
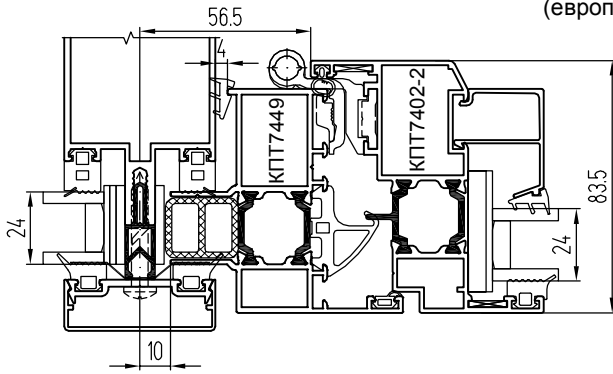


Установка распашных бесштульповых дверей СИАЛ КПП70

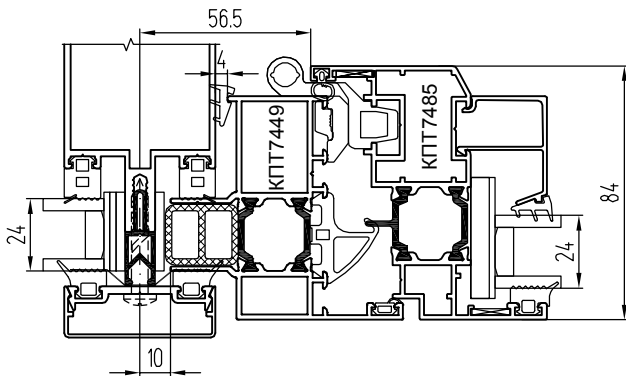


## Установка оконных створок КПП74

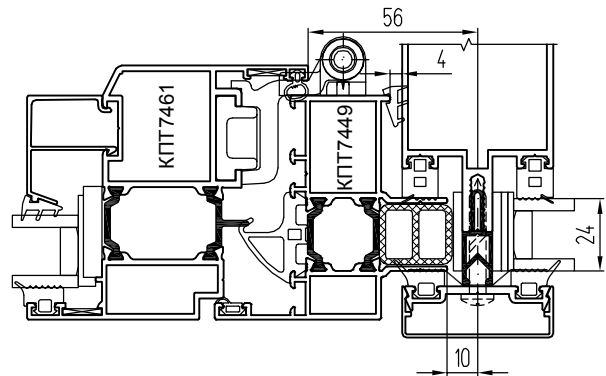
Поворотные и поворотно-откидные створки КПП7402-1, КПП7402-2, КПП7402-3, КПП7450, КПП7464 (европаз 15/20)



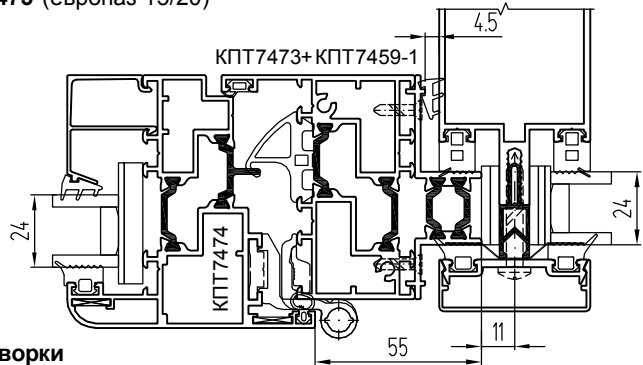
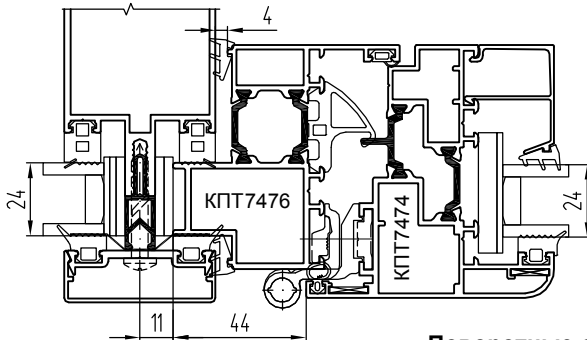
Поворотная и поворотно-откидная створка КПП7485 (фурнитурный паз 16 мм)



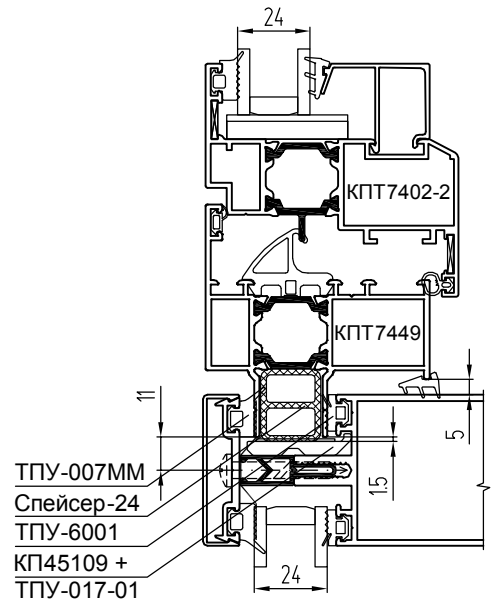
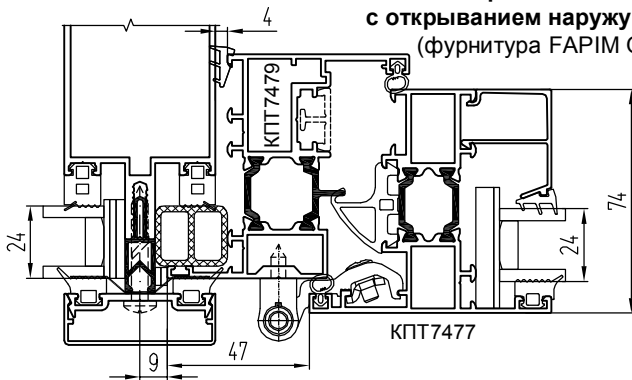
Створка КПП7461 весом до 200 кг (фурнитура GEZE F1200)



Поворотные створки с открыванием наружу КПП7474, КПП7475 (европаз 15/20)

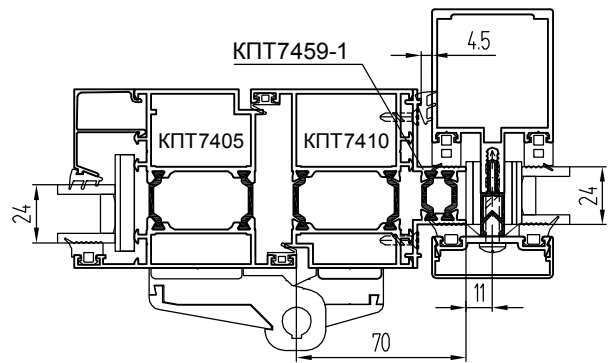
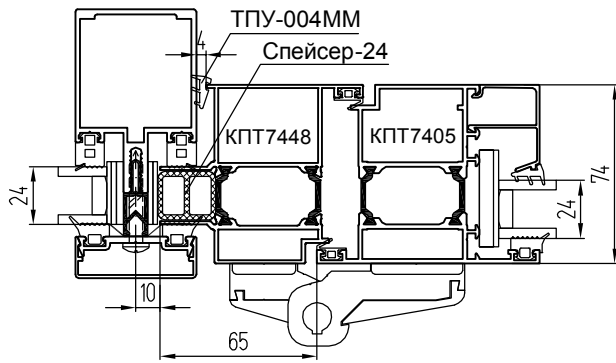


Поворотные створки с открыванием наружу КПП7477 (фурнитура FAPIM OUT)

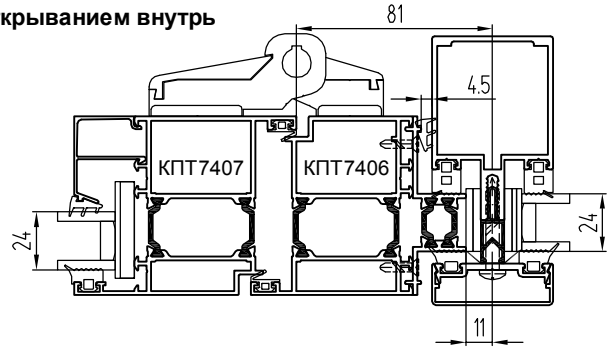
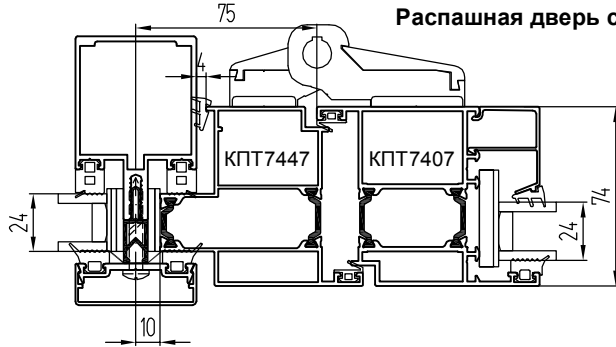


# Установка дверей КПТ74

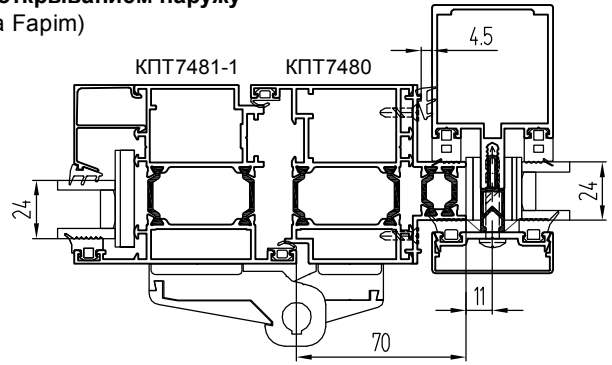
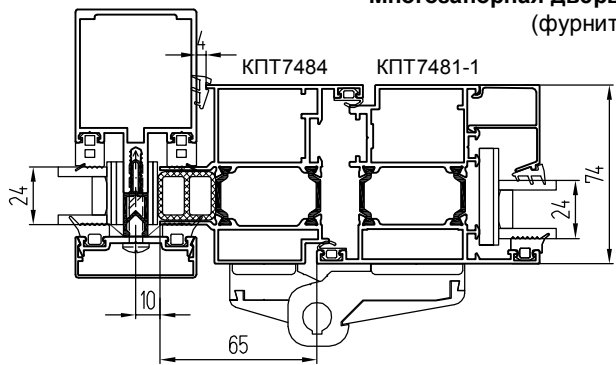
## Распашная дверь с открыванием наружу



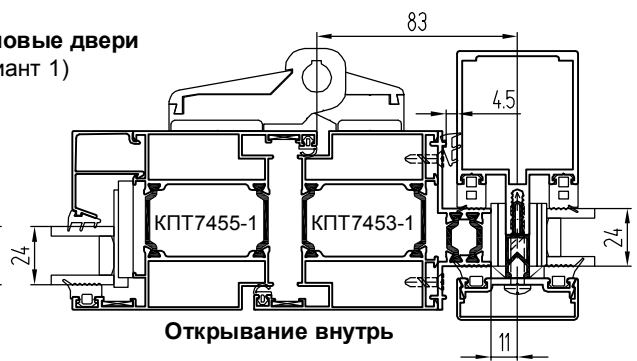
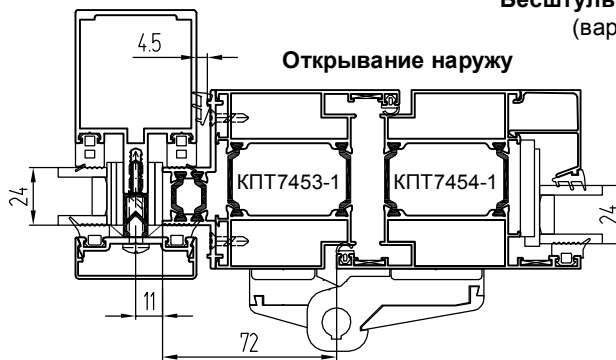
## Распашная дверь с открыванием внутрь



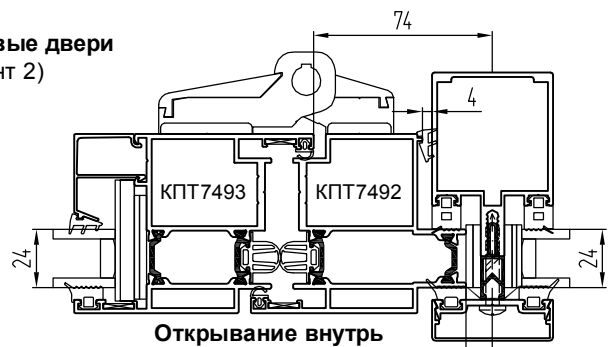
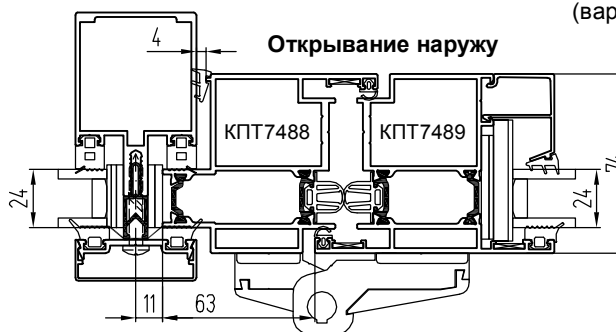
## Многозапорная дверь с открыванием наружу (фурнитура Farim)



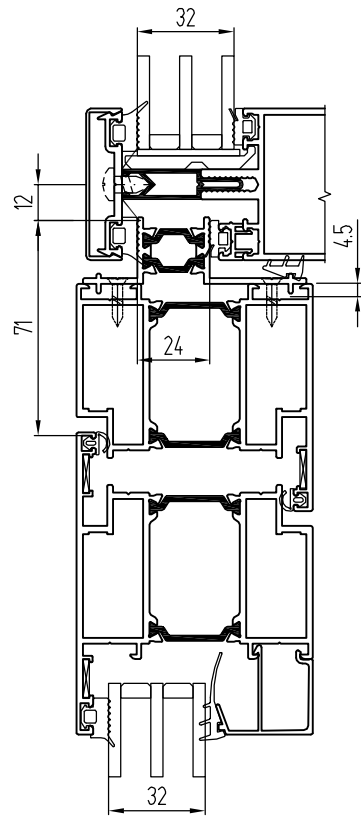
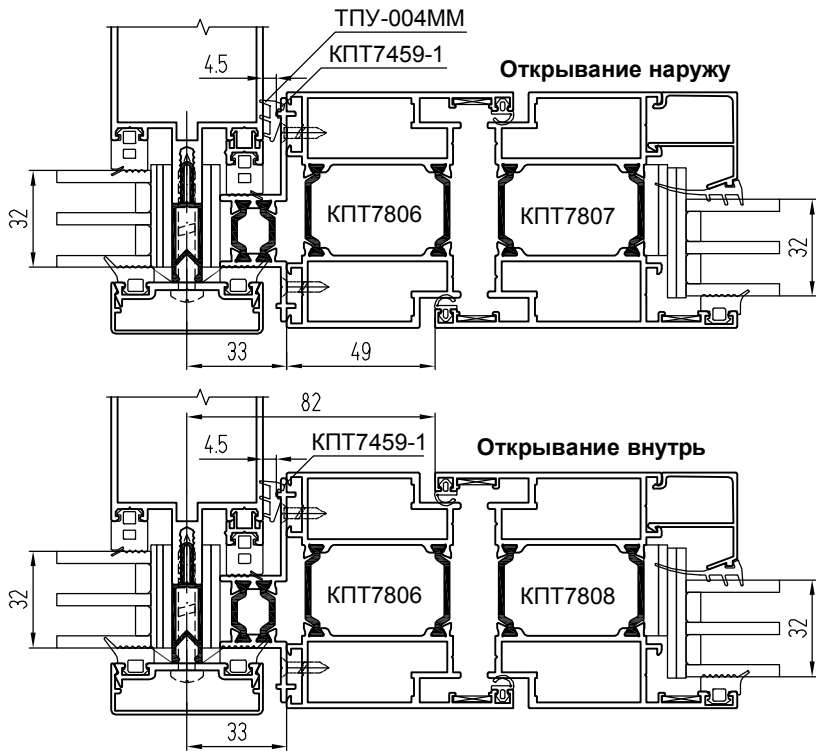
## Бесшпильковые двери (вариант 1)



## Бесшпильковые двери (вариант 2)



# Установка дверей СИАЛ КПТ78

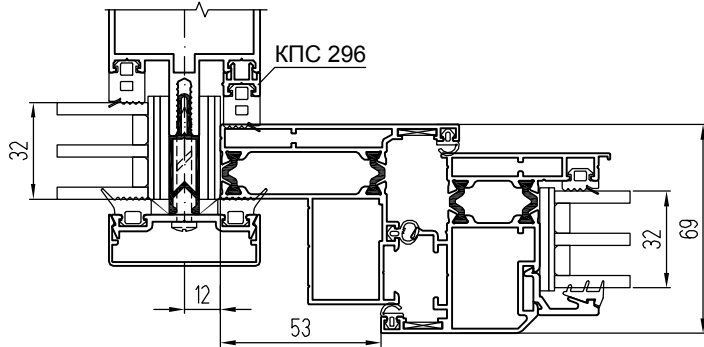
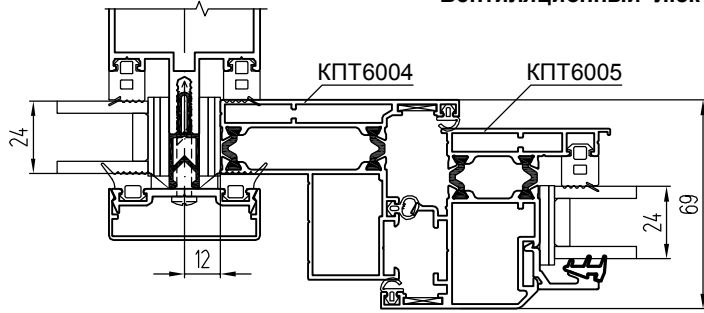




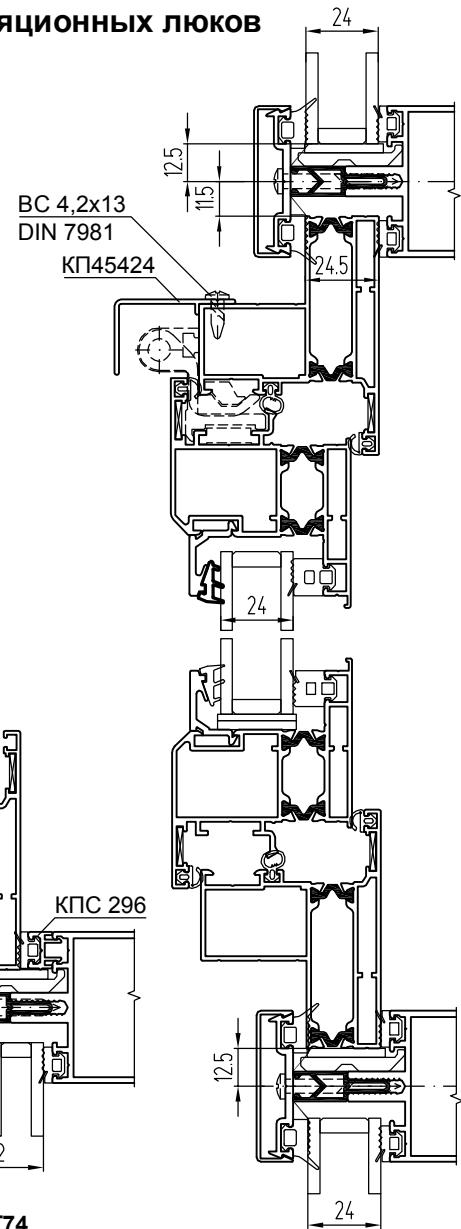
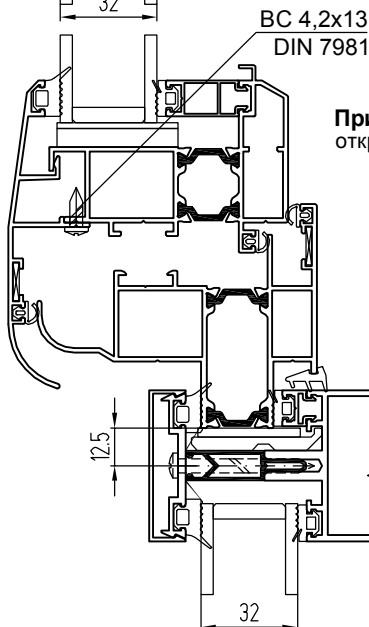
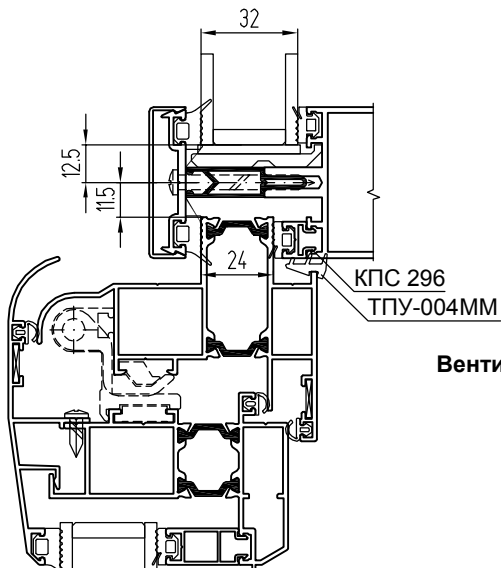


# Установка верхнеподвесных вентиляционных люков

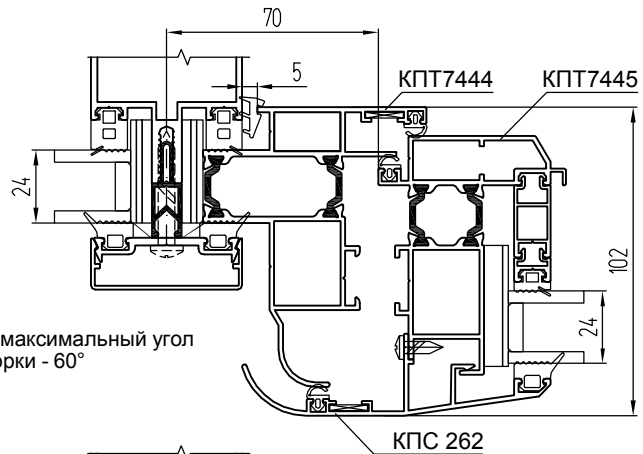
## Вентиляционный люк КПТ60



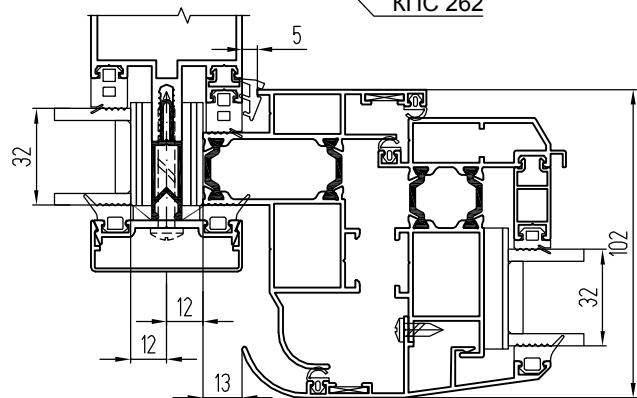
Примечание: максимальный угол открывания створки - 70°



## Вентиляционный люк КПТ74



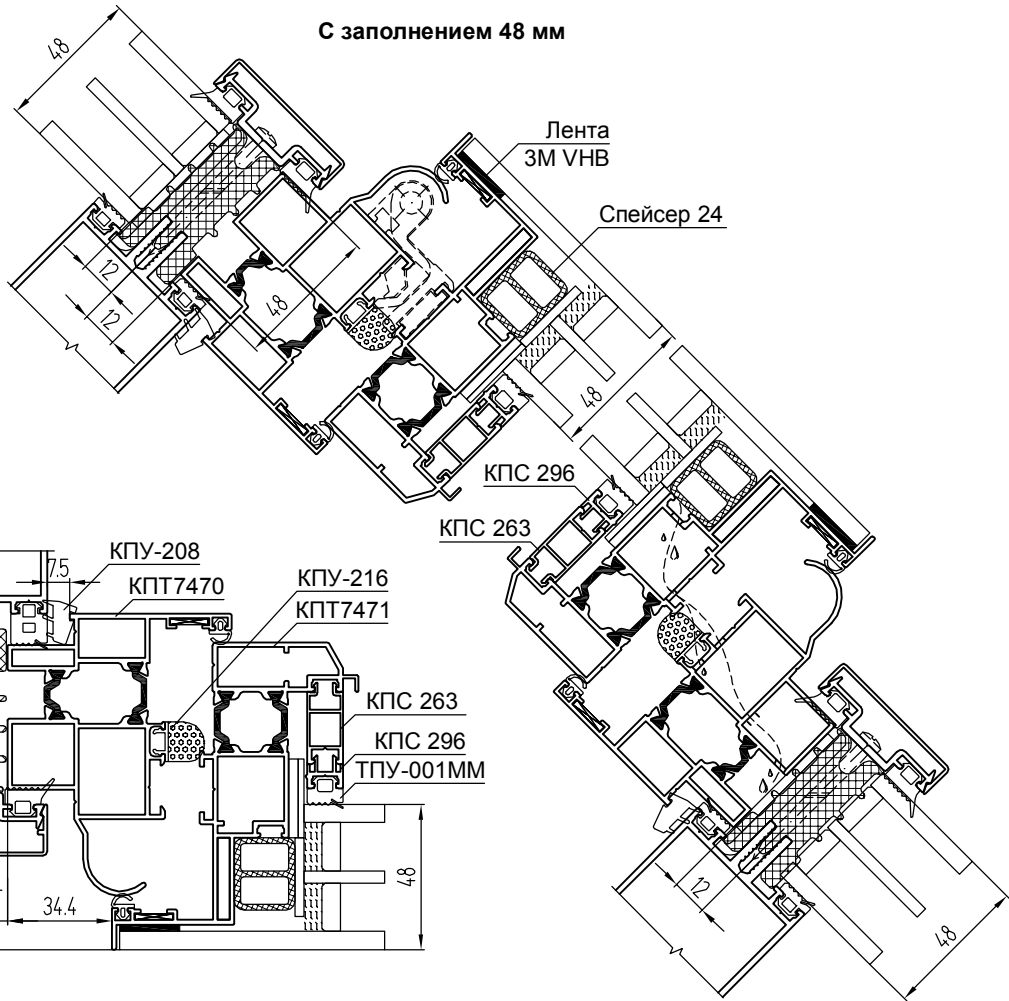
Примечание: максимальный угол открывания створки - 60°



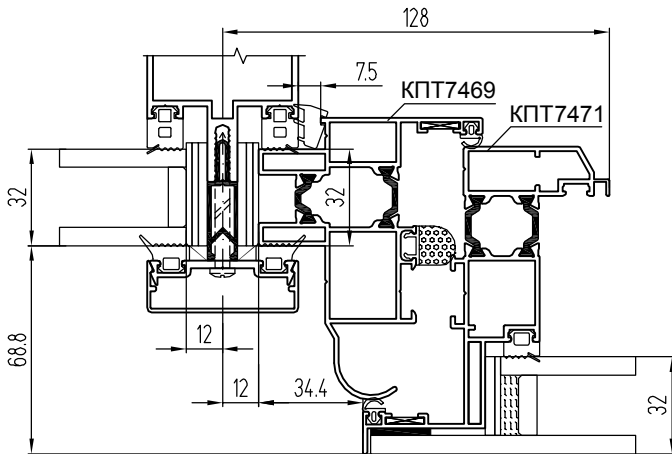


**Установка верхнеподвесных структурных вентиляционных люков  
на основе ленты 3М VHB G23F (2,3x19 мм)**

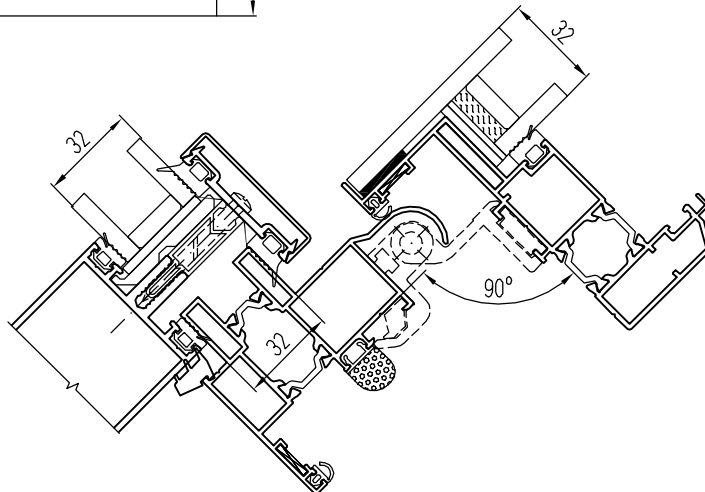
**С заполнением 48 мм**



**С заполнением 32 мм**



**Примечание:** максимальный угол открывания створки - 90°



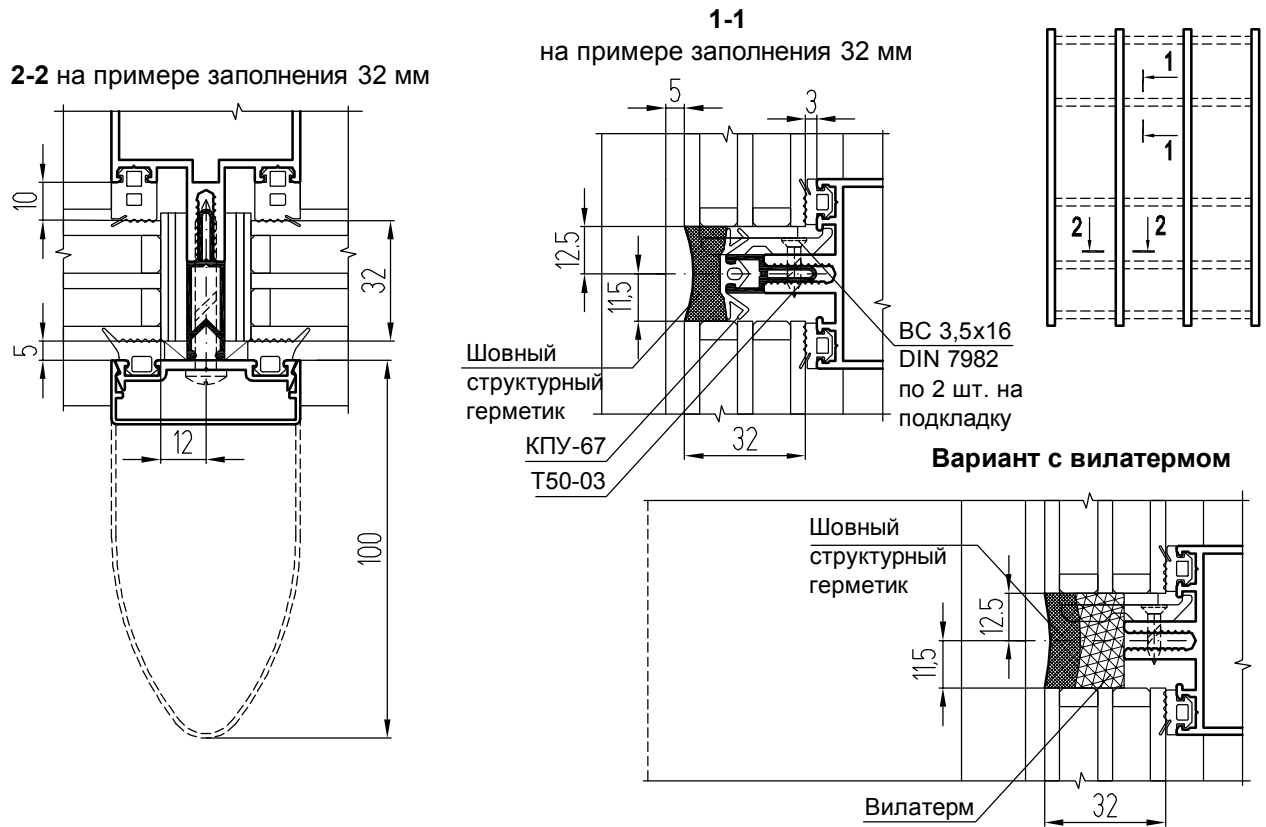


## **ПОДСИСТЕМЫ СИАЛ КП50К**

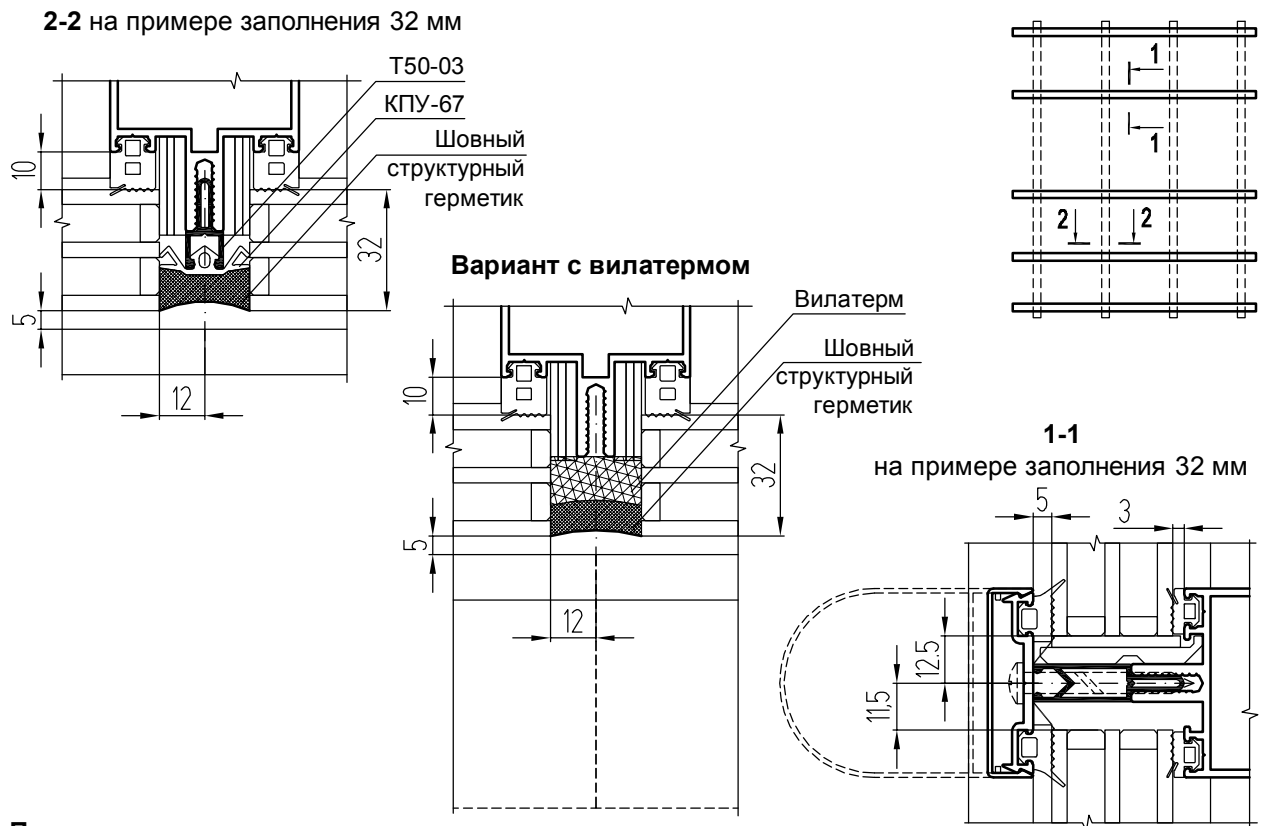
**Полуструктурное остекление**

## ПОЛУСТРУКТУРНОЕ ОСТЕКЛЕНИЕ

### С вертикальными крышками



### С горизонтальными крышками



#### Примечания:

- подсистема позволяет формировать фасад с сплошными остекленными полосами в горизонтальном или вертикальном направлении за счет применения шовного структурного герметика.
- подсистема не требует применения структурных стеклопакетов.
- широкий ассортимент декоративных крышек позволяет выполнить пилон нужных параметров в горизонтальном или вертикальном направлении.
- заполнения и комплектация узлов с крышками и прижимами выбираются согласно стандартным узлам.
- шовный герметик выбирается согласно рекомендациям производителя герметиков. Более подробная информация в каталоге СИАЛ "Структурное остекление"

**ПОЛУСТРУКТУРНОЕ ОСТЕКЛЕНИЕ**  
**Характеристики шовных герметиков**

**Dow Corning 791 (Dowsil 791)**

Однокомпонентный низко модульный нейтральный силиконовый эластомерный герметик

Производитель - компания Dow Corning (США), [www.dowcorning.ru](http://www.dowcorning.ru)

Представительство: г. Москва

Преимущества:

- высокая влагостойкость, устойчив к воздействию ультрафиолетового излучения, отличные эксплуатационные характеристики в широком диапазоне температур;
- удобство в использовании - поставляется готовым к применению;
- цвет - черный, серый, бронзовый, белый, цвета известняка и белого бетона.

ПОКАЗАТЕЛЬ	ЗНАЧЕНИЕ
Диапазон температур применения	от +5°С до +40°С
Диапазон рабочих температур	от -50°С до +150°С
Удельный вес	1,52 г/мл
Использовать в течение	15 мин.
Время твердения	35 мин.
Твердость по Шору	30 ед.
Модуль упругости при 100% удлинении	0,4 МПа
Предельное удлинение при разрушении	460%
Упругое восстановление	±50%
Усадка или расплыв	0 мм

**Silpruf SCS 2000**

Однокомпонентный низко модульный эластичный силиконовый герметик нейтрального отвердения (алкокси).

Производитель - Momentive Performance Materials "GE Bayer Silicones", [www.korsil.ru](http://www.korsil.ru)

Представительство: ООО "Русские силиконы"

Преимущества:

- обладает превосходной стойкостью к ультрафиолету, атмосферным воздействиям и перепадам температур;
- отсутствие резкого запаха и раздражающих паров (при отвердении);
- цвет - черный, белый, серый, бронзовый, белый бетон, цвет известняка.

ПОКАЗАТЕЛЬ	ЗНАЧЕНИЕ
Диапазон температур применения	от +5°С до +60°С
Диапазон рабочих температур	от -40°С до +100°С
Удельный вес	1,39 г/мл
Использовать в течение	30 мин.
Время твердения	6-9 часов
Твердость по Шору	20 ед.
Модуль упругости при 100% удлинении	0,35 МПа
Максимальное удлинение	300%
Обратимая деформация	>90%
Усадка или расплыв	<2 мм

**ПОЛУСТРУКТУРНОЕ ОСТЕКЛЕНИЕ**  
**Характеристики шовных герметиков**

**Sikasil WS-605 S**

Нейтральный, однокомпонентный, отвердевающий под воздействием атмосферной влажности, эластичный герметик на основе силикона .

Производитель - компания "SIKA"(Германия), [www.rus.sika.com](http://www.rus.sika.com)

Представительство: г. Москва, г. Санкт-Петербург, г. Екатеринбург, г. Краснодар, г. Сочи

Преимущества:

- отличные УФ стойкость , всепогодная стойкость и деформационные возможности .;
- не образует потеков на стекле , металлах
- не содержит растворителей ;
- цвет - черный, белый, серый, слоновая кость, бежевый, прозрачный.

ПОКАЗАТЕЛЬ	ЗНАЧЕНИЕ
Диапазон температур применения	от +5°С до +40°С
Диапазон рабочих температур	от -40°С до +150°С
Удельный вес	1,03-1,49 г/мл
Использовать в течение	25 мин.
Время твердения	120 мин.
Твердость по Шору	20 ед.
Модуль упругости при 100% удлинении	0,27 МПа
Предельное удлинение при разрушении	800%
Упругое восстановление	±50%
Усадка или расплав	0 мм

**SG300 Spectrem 2**

Однокомпонентный высокоэффективный силиконовый герметик , вулканизирующийся под действием атмосферной влаги .

Производитель - фирма "Tremco illbruck Produktion GmbH" ( Германия),  
[www.tremco-illbruck.com](http://www.tremco-illbruck.com)

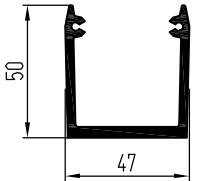
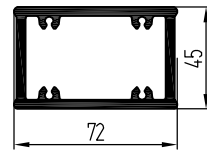
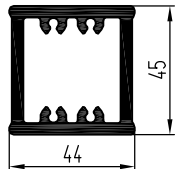
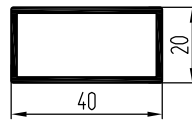
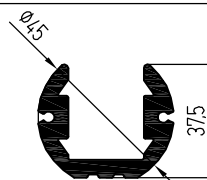
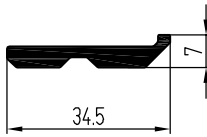
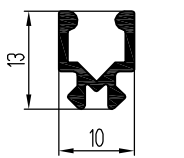
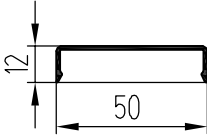
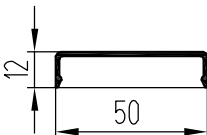
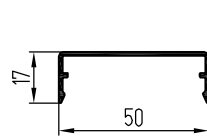
Представительство: г. Москва, г. Санкт-Петербург

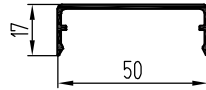
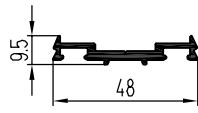
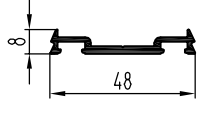
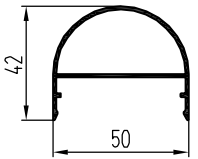
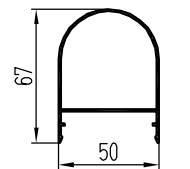
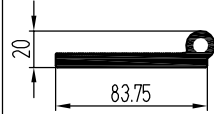
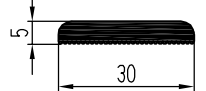
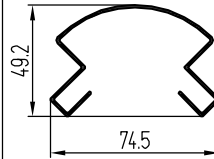
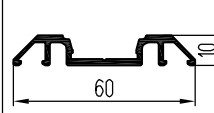
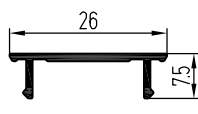
Преимущества:

- устойчивость к УФ , кислотным дождям , озону, влаге и экстремальным температурам ;
- срок эксплуатации - более 30 лет;
- цвет - черный.

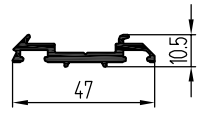
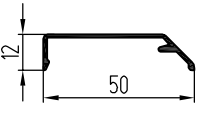
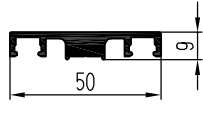
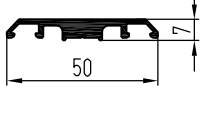
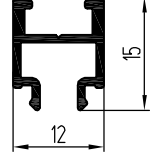
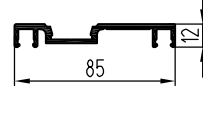
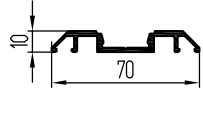
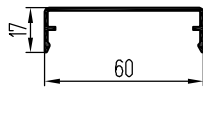
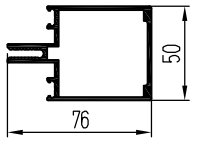
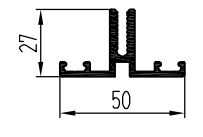
ПОКАЗАТЕЛЬ	ЗНАЧЕНИЕ
Диапазон температур применения	от +5°С до 35°С
Диапазон рабочих температур	от -40°С до +150°С
Удельный вес	1,34 г/мл
Использовать в течение	8-10 мин.
Время твердения	2 часа
Твердость по Шору	35-40 ед.
Модуль упругости при 100% удлинении	0,8 - 1 МПа
Максимальное удлинение	340%
Обратимая деформация	±50%
Усадка или расплав	0 мм

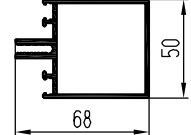
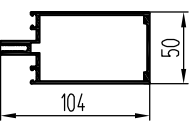
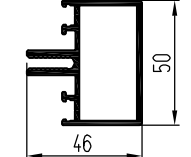
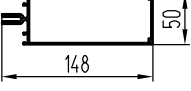
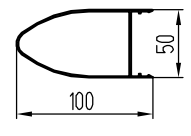
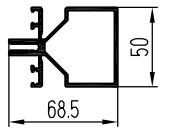
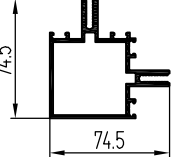
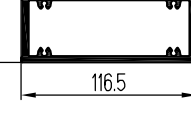
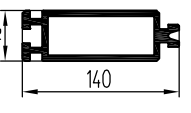
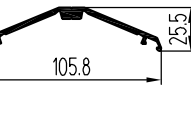
## **ГЕОМЕТРИЧЕСКИЕ ХАРАКТЕРИСТИКИ**

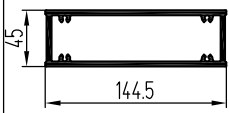
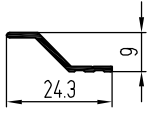
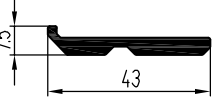
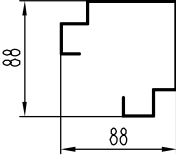
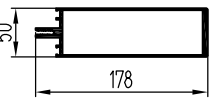
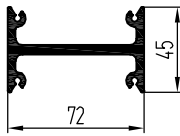
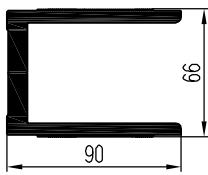
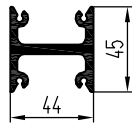
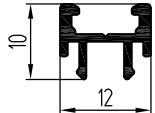
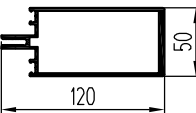
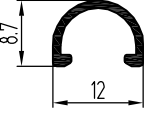
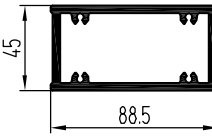
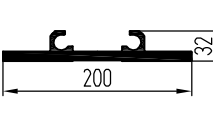
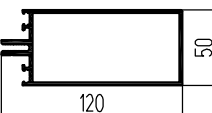
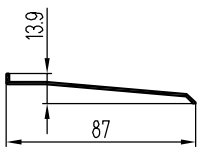
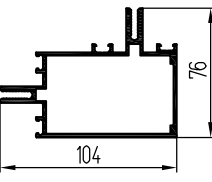
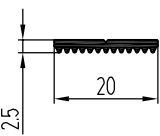
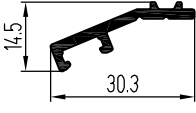
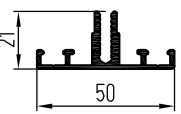
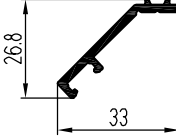
№	Шифр профиля	Сечение профиля	Масса, кг/м	Периметр, мм
1	КП1336		1,3	307,7
2	КП1510		2,679	238,4
3	КП1511		2,072	176,3
4	КП451040		0,462	119,1
	КП45102		1,6	237
6	КП4509-1		0,364	79,3
7	КП45306		0,127	72,1
8	КП45309		0,233	143,8
9	КП45309-1		0,273	142,4
10	КП45310		0,288	170,3

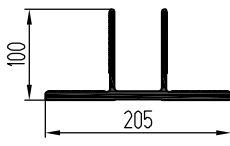
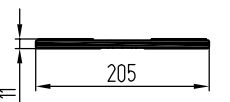
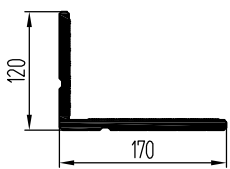
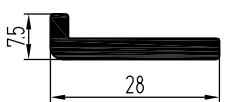
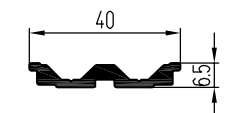
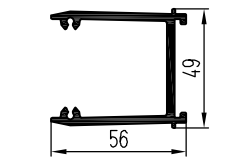
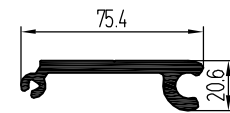
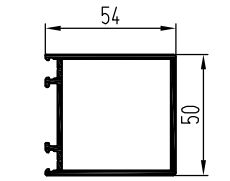
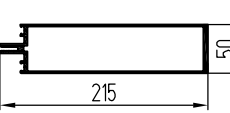
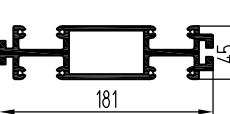
№	Шифр профиля	Сечение профиля	Масса, кг/м	Периметр, мм
11	КП45310-1		0,322	168,6
12	КП45313-1		0,404	147
13	КП45313-2		0,355	141,6
14	КП45314		0,531	200,4
15	КП45315		0,693	250,4
16	КП45318		2,008	259,7
17	КП45319		0,374	89,7
18	КП45320		0,642	395,2
19	КП45324		0,466	201,6
	КП45326-1		0,12	80,5

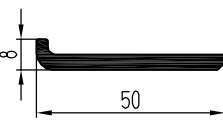
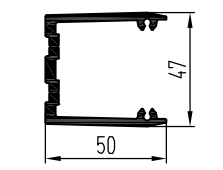
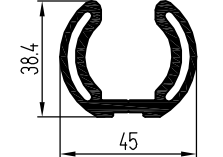
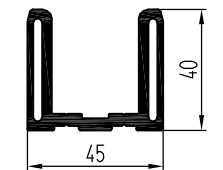
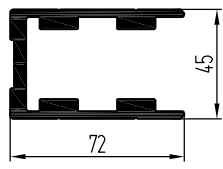
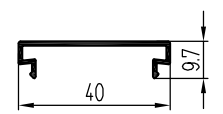
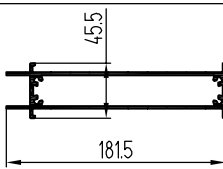
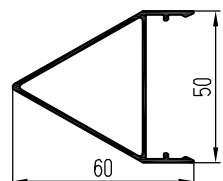
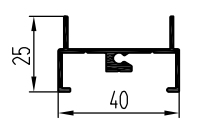
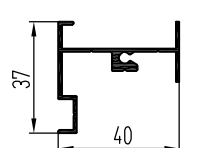


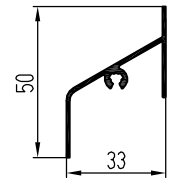
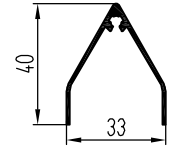
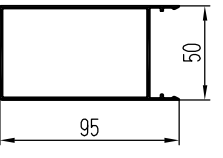
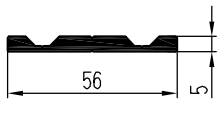
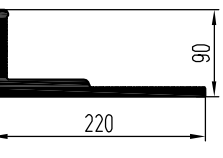

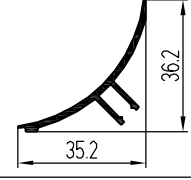
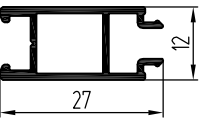
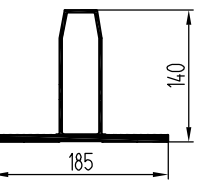
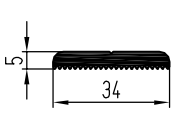
№	Шифр профиля	Сечение профиля	Масса, кг/м	Периметр, мм
21	КП45329		0,428	148,6
22	КП45330		0,242	140,5
23	КП45331		0,59	171,6
24	КП45332		0,446	146,4
25	КП45339		0,141	94,3
26	КП45356		0,841	284,2
27	КП45357		0,569	223,9
28	КП45363		0,317	194,3
29	КП45366		1,549	332,3
30	КП45367		0,719	246

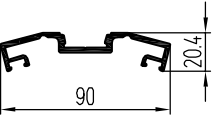
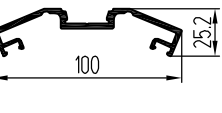
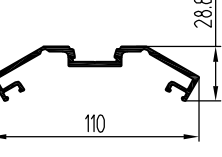
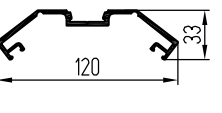
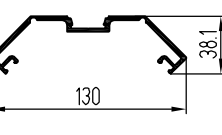
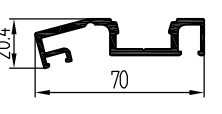
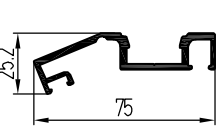
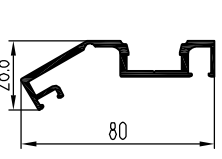
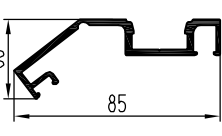
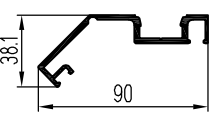
№	Шифр профиля	Сечение профиля	Масса, кг/м	Периметр, мм
31	КП45369		1,445	329,8
32	КП45370		1,852	388,3
33	КП45371		1,186	287,9
34	КП45372		2,304	486,4
35	КП45374		0,876	228
36	КП45375		1,894	459,3
37	КП45376		1,894	459,3
38	КП45377		3,642	323,6
39	КП45378		5,253	469,7
40	КП45382		0,91	277,2

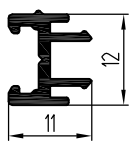
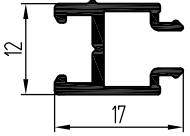
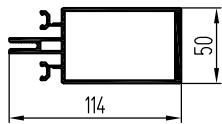
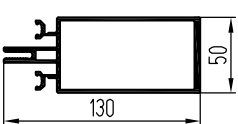

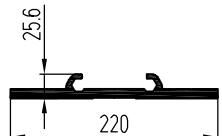
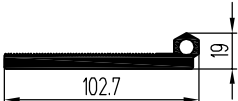
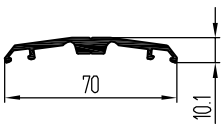
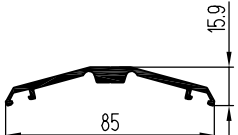
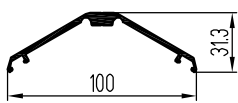
№	Шифр профиля	Сечение профиля	Масса, кг/м	Периметр, мм	№	Шифр профиля	Сечение профиля	Масса, кг/м	Периметр, мм
41	КП45390		4,249	379,6	51	КП45481		0,085	59,2
42	КП45391		0,469	97,3	52	КП45483		0,915	563
43	КП45392		3,276	536,3	53	КП45491		2,056	373
44	КП45393		4,575	560,4	54	КП45492		1,677	317
45	КП45396		0,111	71,3	55	КП45548		2,207	421,1
46	КП45397		0,072	51,8	56	КП45549		3,036	267,6
47	КП45398		6,395	547,1	57	КП45550		2,007	434,6
48	КП45401		0,299	186,1	58	КП45563		2,322	526,2
49	КП45435-1		0,107	58,2	59	КП45565		0,22	90
50	КП45453		0,59	240,8	60	КП45566		0,271	109,3

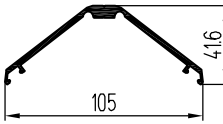
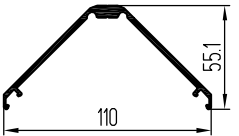
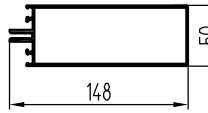
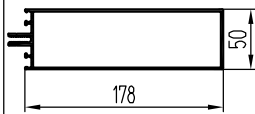
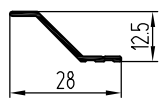
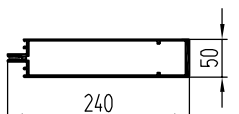
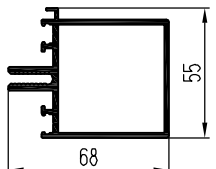
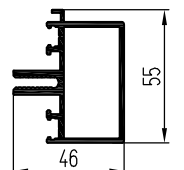
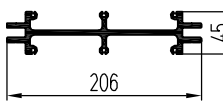
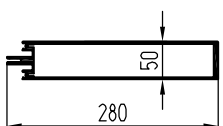
№	Шифр профиля	Сечение профиля	Масса, кг/м	Периметр, мм
61	КП45567		8,063	987,7
62	КП45568		5,729	534,4
63	КП45569		7,898	763,7
64	КП45577		0,295	69,3
65	КПС 001		0,286	165,1
66	КПС 002		1,314	346,1
67	КПС 008		1,387	225,4
68	КПС 009		1,142	247,2
69	КПС 014		3,536	610,3
70	КПС 016		6,067	861,9

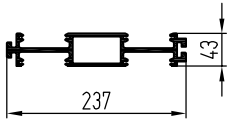
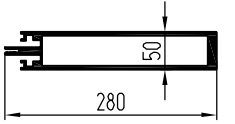
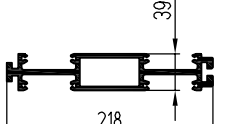
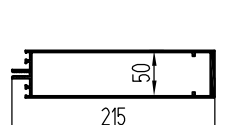
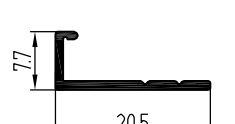
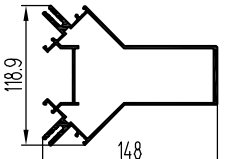

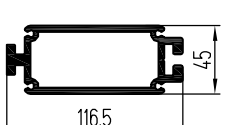
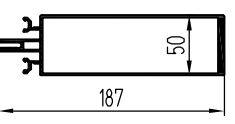
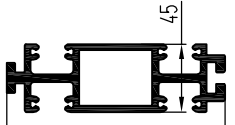
№	Шифр профиля	Сечение профиля	Масса, кг/м	Периметр, мм
71	КПС 030		0,559	111,4
72	КПС 038		1,313	317,4
73	КПС 039		1,365	211,3
74	КПС 040		2,919	441,1
75	КПС 041		2,629	403,8
76	КПС 086		0,197	130,5
77	КПС 143		3,352	537,2
78	КПС 151		0,607	221,6
79	КПС 164		0,366	212,1
80	КПС 165		0,409	242,2

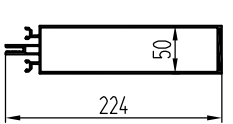
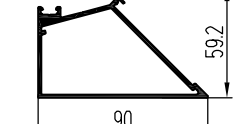
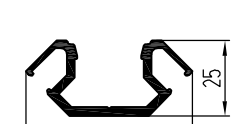
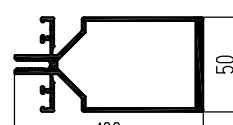

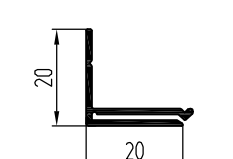
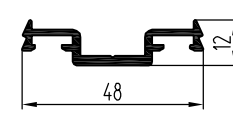
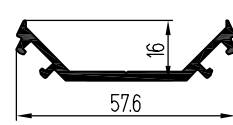
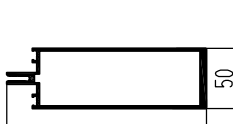
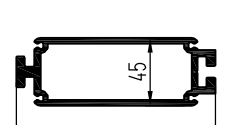
№	Шифр профиля	Сечение профиля	Масса, кг/м	Периметр, мм
81	КПС 166		0,347	198,9
82	КПС 167		0,301	182,2
83	КПС 177		1,107	327
84	КПС 186		0,625	127,6
85	КПС 191		10,521	752,2
86	КПС 192		0,227	104,3
87	КПС 193		0,282	151
88	КПС 263		0,234	118,2
89	КПС 267		6,151	744,7
90	КПС 268		0,404	101,1

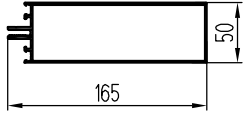
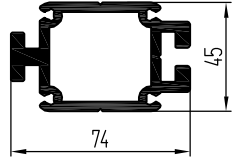
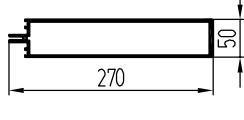
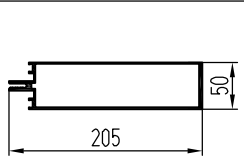
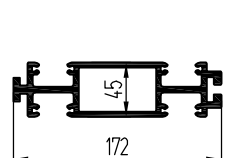
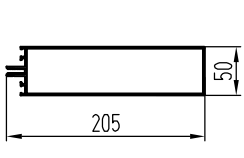
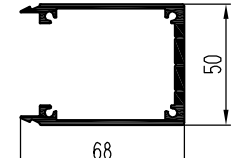
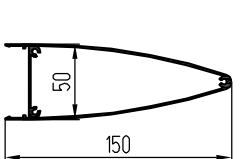
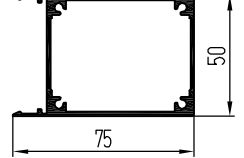
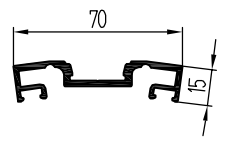
№	Шифр профиля	Сечение профиля	Масса, кг/м	Периметр, мм
91	КПС 286		0,96	330,5
22	КПС 287		1,043	356,3
33	КПС 288		1,133	384,3
94	КПС 289		1,234	415,9
95	КПС 290		1,353	452,9
96	КПС 291		0,829	279,5
97	КПС 292		0,87	292,4
98	КПС 293		0,915	306,3
99	КПС 294		0,966	322,2
100	КПС 295		1,025	340,6

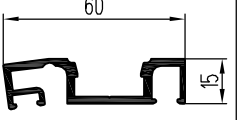
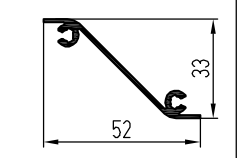
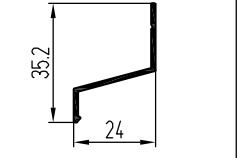
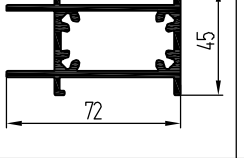
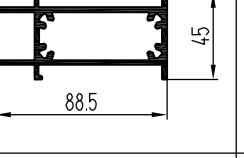
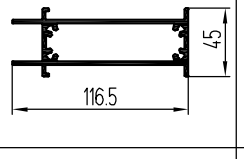
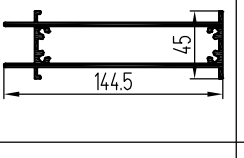
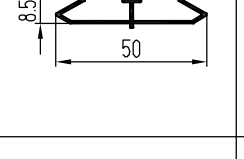
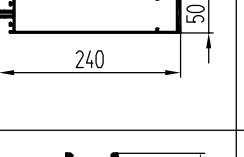

№	Шифр профиля	Сечение профиля	Масса, кг/м	Периметр, мм
101	КПС 296		0,133	76,6
102	КПС 297		0,167	101,5
103	КПС 298		2,329	479,4
104	КПС 299		2,502	511,4
105	КПС 307		3,192	317,1
106	КПС 308		6,235	639,1
107	КПС 309		2,228	297,6
108	КПС 310		0,607	186,6
109	КПС 311		0,728	222,3
110	КПС 312		0,918	276,8

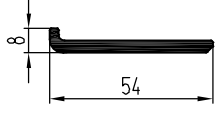
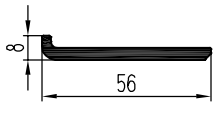
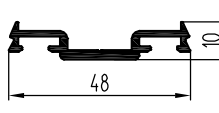
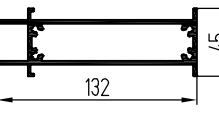
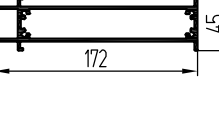
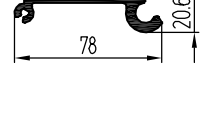
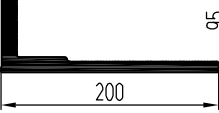
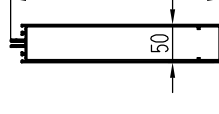
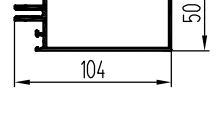
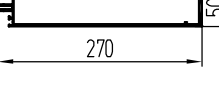
№	Шифр профиля	Сечение профиля	Масса, кг/м	Периметр, мм
111	КПС 313		1,032	308,9
112	КПС 314		1,186	352,5
113	КПС 344		2,31	490,3
114	КПС 345		2,635	550,3
115	КПС 352		0,102	67,9
116	КПС 370		3,869	660
117	КПС 371		1,473	347
118	КПС 372		1,213	305
119	КПС 427		5,32	866,9
120	КПС 437		6,165	776,8

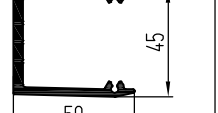
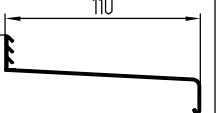
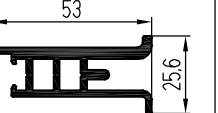
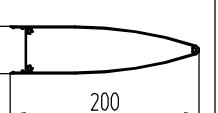
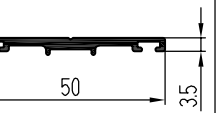
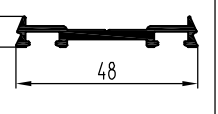
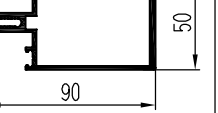
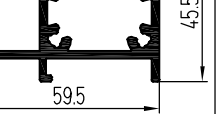
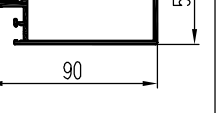
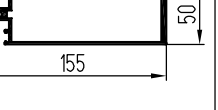
№	Шифр профиля	Сечение профиля	Масса, кг/м	Периметр, мм
121	КПС 438		6,677	946,7
122	КПС 439		9,942	859,9
123	КПС 440		6,246	884,7
124	КПС 475		3,474	624,3
125	КПС 481		0,087	60,6
126	КПС 491		3,569	755,4
127	КПС 492		2,778	566,2
128	КПС 493		3,723	443,1
129	КПС 494		3,217	624,2
130	КПС 495		5,355	771,6

№	Шифр профиля	Сечение профиля	Масса, кг/м	Периметр, мм
131	КПС 496		3,62	699,4
132	КПС 497		1,392	306,8
133	КПС 498		0,764	239,9
134	КПС 499		2,188	458,1
135	КПС 501		1,982	293,9
136	КПС 568		0,192	121,4
137	КПС 575		0,401	164,6
138	КПС 576		0,485	179,6
139	КПС 584		2,856	510
140	КПС 585		4,059	474,1

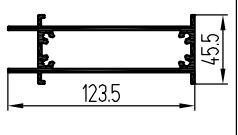
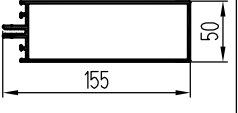
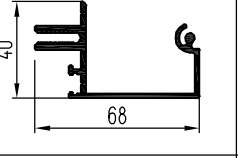
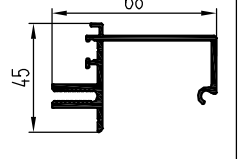
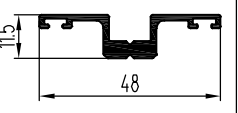
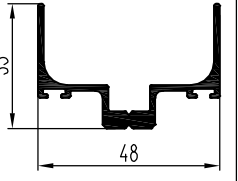
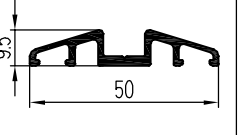
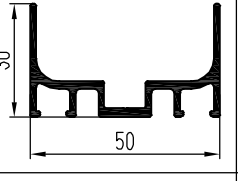
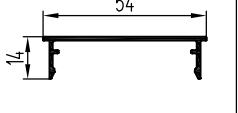
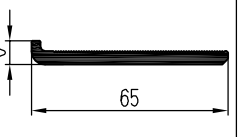
№	Шифр профиля	Сечение профиля	Масса, кг/м	Периметр, мм
141	КПС 586		2,494	524,3
142	КПС 608		2,797	359,7
143	КПС 633		5,304	720,8
144	КПС 634		3,252	594,8
145	КПС 635		5,851	826,1
146	КПС 636		2,927	604,3
147	КПС 688		1,4	414,8
148	КПС 692		1,451	397,7
149	КПС 693		1,403	283,4
150	КПС 694		0,82	287,9

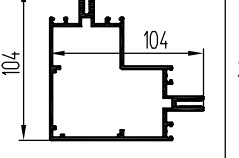
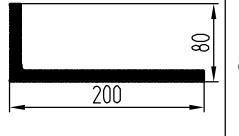
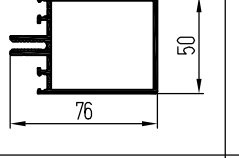
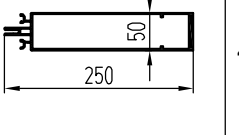
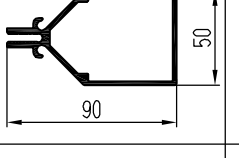
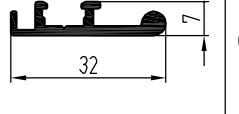
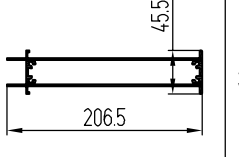
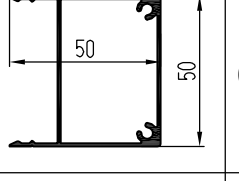
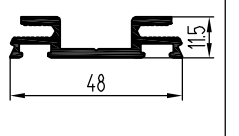
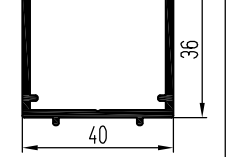
№	Шифр профиля	Сечение профиля	Масса, кг/м	Периметр, мм
151	КПС 695		0,758	258,2
152	КПС 698		0,357	182,6
153	КПС 704		0,171	108,2
154	КПС 713		1,838	309,4
155	КПС 714		2,06	342,4
156	КПС 715		2,44	398,4
157	КПС 716		2,819	454,4
158	КПС 717		0,227	168,7
159	КПС 718		3,745	674,3
160	КПС 719		11,9	1282,8

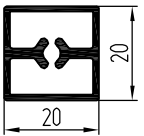
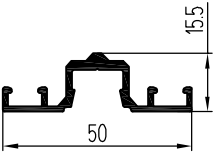
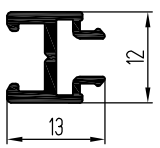
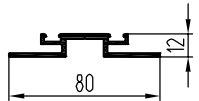
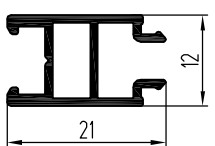
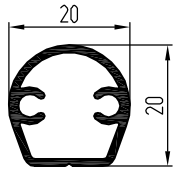
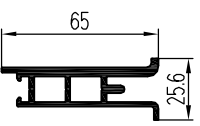
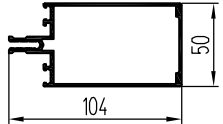
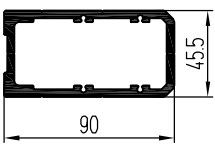
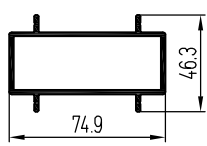
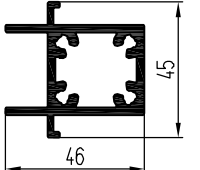
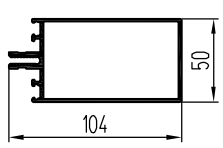
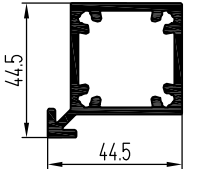
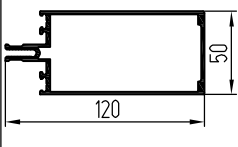
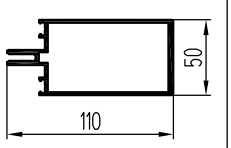
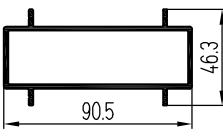
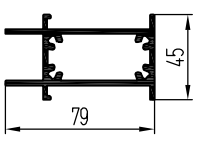
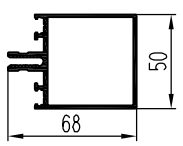
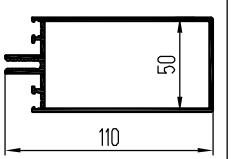
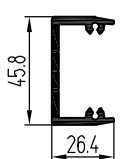
№	Шифр профиля	Сечение профиля	Масса, кг/м	Периметр, мм
161	КПС 741		0,601	119,4
162	КПС 757		0,623	123,4
163	КПС 758		0,379	156,6
164	КПС 759		2,651	429,4
165	КПС 760		3,192	509,4
166	КПС 766		1,405	226,5
167	КПС 791		8,856	748,1
168	КПС 801		5,418	754,3
169	КПС 818		1,833	402,3
170	КПС 829		5,255	734,3

№	Шифр профиля	Сечение профиля	Масса, кг/м	Периметр, мм
171	КПС 830		1,232	299,3
172	КПС 831		0,52	332,2
173	КПС 846		1,053	223,9
174	КПС 851		1,803	497,7
175	КПС 904		0,314	134
176	КПС 917		0,357	141,9
177	КПС 919		1,757	360
178	КПС 920		1,714	285,4
179	КПС 921		1,681	374,3
180	КПС 924		2,634	490

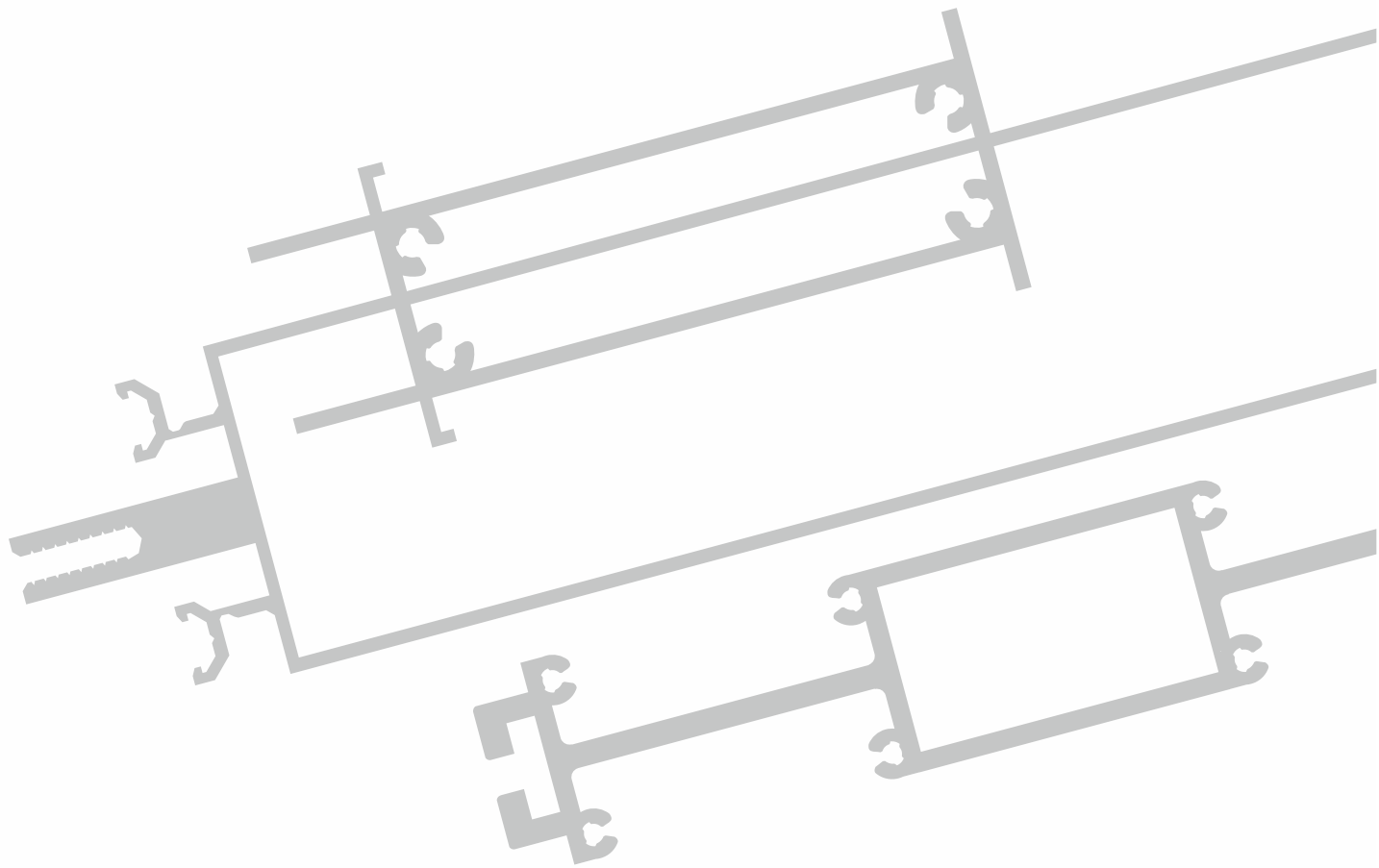


№	Шифр профиля	Сечение профиля	Масса, кг/м	Периметр, мм
181	КПС 925		2,58	413,4
182	КПС 926		2,385	504,3
183	КПС 934		1,051	366,1
184	КПС 935		1,021	364,6
185	КПС 936		0,385	156,3
186	КПС 937		0,601	236,3
187	КПС 939		0,379	168,4
188	КПС 940		0,669	273,4
189	КПС 946		0,274	166,9
190	КПС 954		0,788	156,5

№	Шифр профиля	Сечение профиля	Масса, кг/м	Периметр, мм
191	КПС 955		2,629	577,3
192	КПС 985		8,012	961,8
193	КПС 998		1,53	346,3
194	КПС 1025		4,115	751,4
195	КПС 1027		1,6	329,9
196	КПС 1028		0,263	102,8
197	КПС 1068		3,704	579,4
198	КПС 1085		0,764	232,3
199	КПС 1086		0,531	203,2
200	КПС 1091		0,631	239,3

№	Шифр профиля	Сечение профиля	Масса, кг/м	Периметр, мм	№	Шифр профиля	Сечение профиля	Масса, кг/м	Периметр, мм
201	КПС 1092		0,355	79,1	211	КПС 1184		0,441	190,6
202	КПС 1108		0,144	85,2	212	КПС 1195		0,715	266,8
203	КПС 1109		0,2	106,2	213	КПС 1228		0,271	66,1
204	КПС 1126		1,24	247,9	214	КПС 1272		1,6	395,2
205	КПС 1127		3	268,8	215	КПС 1273		1,264	273,5
206	КПС 1155		1,384	215,4	216	КПС 1274		1,622	402,3
207	КПС 1156		1,351	188,7	217	КПС 1275		1,79	427,2
208	КПС 1161		2,036	400	218	КПС 1276		1,432	304,7
209	КПС 1162		1,933	323,4	219	КПС 1277		1,302	330,8
210	КПС 1163		1,898	414,3	220	КПС 1278		0,807	216,2





ООО "Литейно-Прессовый Завод "Сегал"  
660111, Россия, г. Красноярск,  
ул. Пограничников, 42, стр. 15  
Тел.: (391) 274-90-30  
E-mail: [segal@sial-group.ru](mailto:segal@sial-group.ru)  
[www.sial-group.ru](http://www.sial-group.ru)