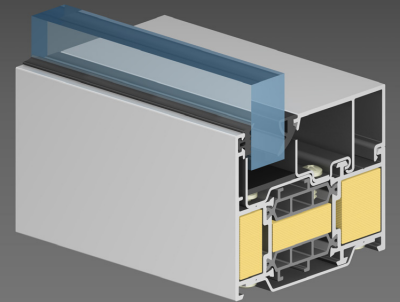


Профильные СИСТЕМЫ

ALUTECH ALT W72 FR

система рамного остекления
с терморазрывом для
противопожарных конструкций





ALUTECH ALT W72FR

Система
противопожарных
конструкций

ОГЛАВЛЕНИЕ

- 01 Описание системы
- 02 Данные для заказа
- 03 Комплектующие изделия
- 04 Таблица остекления
- 05 Сечения и узловые решения
- 06 Обработка и сборка профилей
- 07 Примеры расчетов типовых конструкций
- 08 Фурнитура
- 09 Статика

01

02

03

04

05

06

07

08

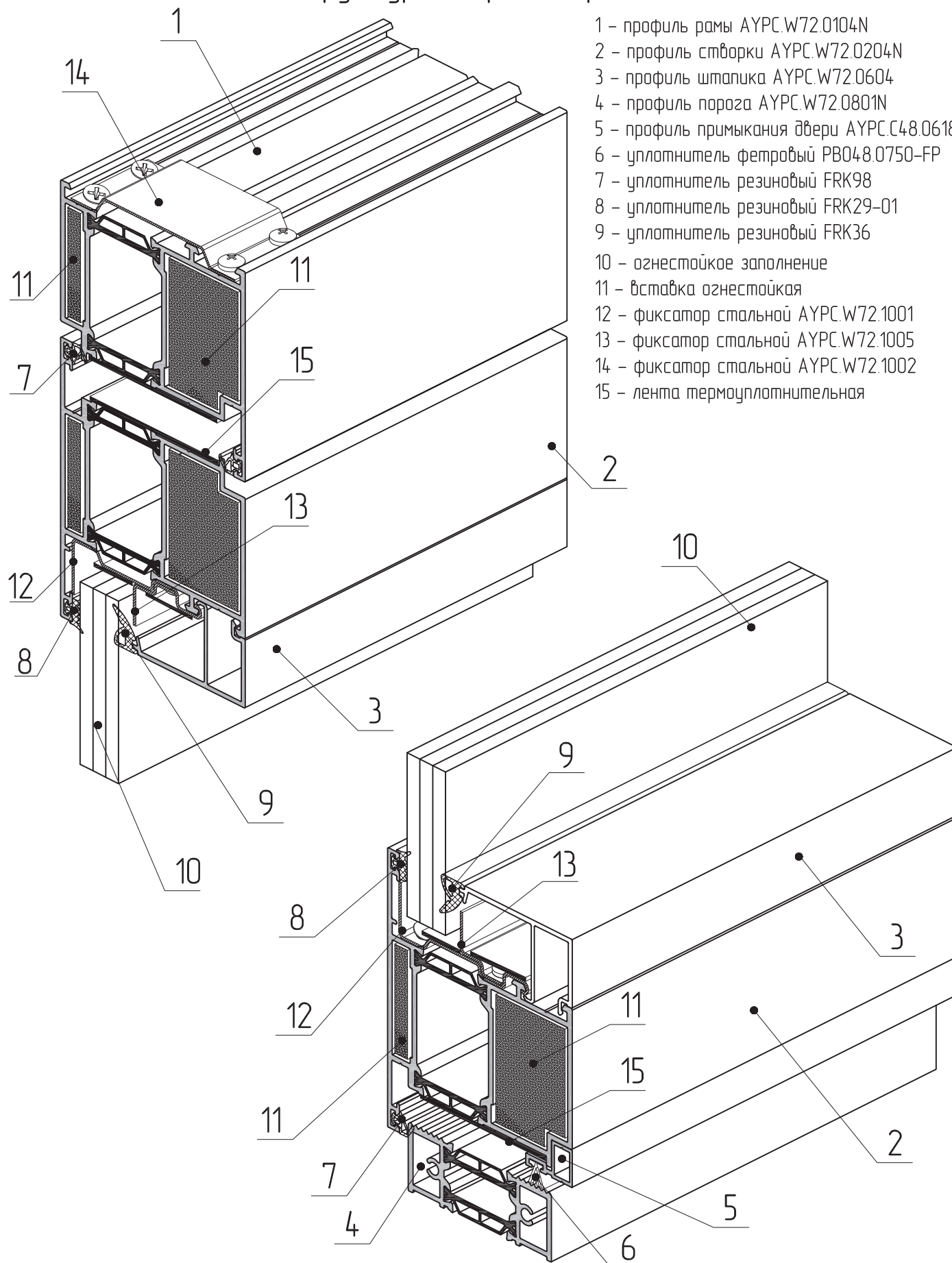
09

**ALUTECH ALT W72 FR**

система профилей
рамного остекления
с терморазрывом
для изготовления
противопожарных
конструкций

ОПИСАНИЕ СИСТЕМЫ

Структура дверной серии W72FR



Описание системы

Профильная система ALT W72 FR предназначена для изготовления противопожарных наружных и внутренних дверей и перегородок, а также их комбинирования в различных вариантах в зданиях и помещениях к которым предъявляются требования по противопожарной защите EIW30 и EIW45.

Варианты противопожарных конструкций системы ALT W72 FR:

- одно/двухстворчатые классические компланарные двери наружного открывания, с пределом огнестойкости 30 минут (EIW 30),
- конструкции перегородок во всех вариантах, с пределом огнестойкости 45 минут (EIW 45),
- противопожарные конструкции с использованием усиливающих профилей.

Технические решения ALT W72 максимально унифицированы со стандартными термоизолированными сериями АЛТ, что позволяет снизить издержки и обеспечить конкурентные и ценовые преимущества противопожарной системы.

Противопожарные свойства конструкций ALT W72 FR достигаются за счет использования дополнительной комплектации:

1. Комплекты огнестойких вставок применяются в зависимости от класса огнестойкости – обеспечивают соответствие конструкций требованиям противопожарной защиты.
2. Противопожарные накладки устанавливаются на дверном полотне со стороны петель и на его верхней части – предотвращают разрушение конструкций в случае прогорания петель.
3. Торец дверного полотна и дверной рамы, а также полости под фальцем заполнения и прижимным штапиком по периметру проклеиваются термоуплотнительной лентой. Ленты предотвращают проникновение горячих газов, языков пламени и дыма в защищаемое помещение.
4. По периметру рамы, а также в зоне фальца заполнения устанавливаются стальные фиксаторы и угловые соединители, обеспечивающие стационарное положение заполнения в конструкции во время термического расширения при пожаре. Установка фиксаторов не усложняет конструкцию и не требует дополнительной обработки профилей.
5. В системе кроме опорных и рихтовочных подкладок под заполнение также устанавливаются деревянные подкладки. Подкладки изготавливаются из твердых пород древесины и пропитываются специальным огнезащитным составом, обеспечивающим сохранение целостности и несущей способности подкладки.

В качестве заполнения в конструкциях ALT W72 FR используется огнестойкое заполнение толщиной до 48 мм.

Указанные в каталоге размеры, масса и характеристики профилей являются теоретическими и могут изменяться в зависимости от допусков на размеры профилей.

Используемые материалы

Алюминиевые и комбинированные профили.

Профили изготавливаются из сплава AlMg0.7Si 6063 по ГОСТ 22233-2001, состояние материала Т6. Сплав устойчив к коррозии и позволяет изготавливать профили высокой точности. В комбинированных профилях используются термоизолирующие профили из стеклонаполненного полиамида ведущих европейских производителей. Отличные прочностные характеристики комбинированных профилей обеспечиваются современной технологией соединения разнородных материалов.

Поверхности профилей защищаются от коррозии при помощи защитно-декоративного покрытия в соответствии с ГОСТ 9.410-88, покрытие – не ниже IV класса по ГОСТ 9.032-74, толщина покрытия – не менее 60 мкм, адгезия покрытия – не более 1 балла по ГОСТ 15140-78. Цвет покрытия по шкале RAL.

Уплотнители.

Резиновые уплотнители на основе этиленпропиленовых каучуков (EPDM) используются для уплотнения заполнения, уплотнения средней части конструкции окна, обеспечивая отвод конденсата и уплотнения соединения створки с рамой. Физико-механические свойства уплотнителей соответствуют требованиям ГОСТ 30778-2001.

Элементы крепления.

Крепежные элементы, применяемые для соединения профилей, комплектующих и фурнитуры должны быть изготовлены из нержавеющей стали.

Стальные усиливающие элементы.

Стальные фиксаторы и угловые соединители, применяются для соединения камер профиля, должны быть изготовлены из нержавеющей стали EN 1.4301 IIIID (X 5CrNi 1810).

Вставки огнестойкие.

Вставки огнестойкие применяются для уменьшения объема теплового потока на защищаемую сторону конструкции, изготовлены из огнестойких материалов.

Подкладки деревянные.

Необходимы для удержания заполнения после деформации пластиковых опорных подкладок. Изготовлены из дуба, пропитываются огнезащитным составом.

Ленты термоуплотнительные.

Ленты термоуплотнительные – это гибкий расширяющийся уплотнитель на основе графита с термопластиковой подложкой. Под воздействием огня уплотнитель расширяется минимум в 10 раз от своей первоначальной толщины.

Аксессуары.

Дверная фурнитура подбирается согласно минимальным требованиям, изложенным в данном каталоге.

02

03

04

05

06

07

08

09

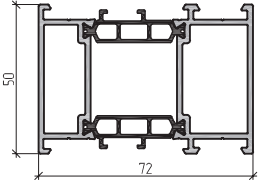
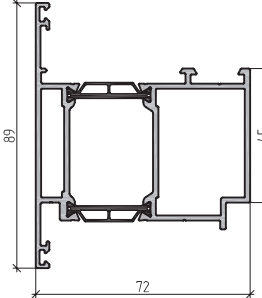
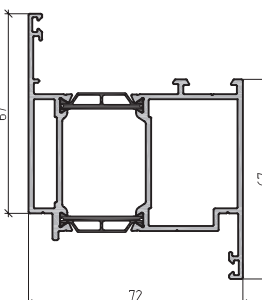
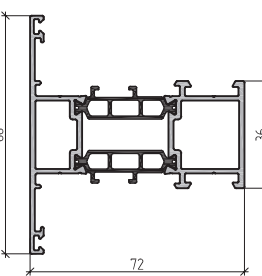
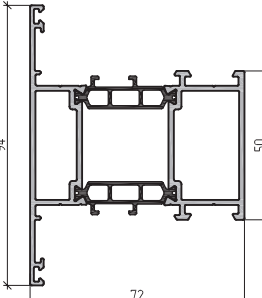


ALUTECH ALT W72 FR

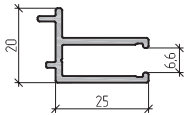
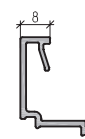
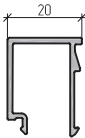
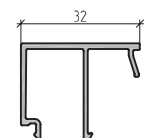
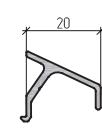
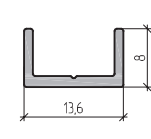
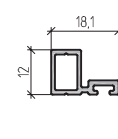
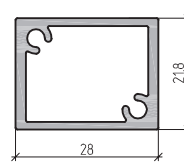
система профилей
рамного остекления
с терморазрывом
для изготовления
противопожарных
конструкций

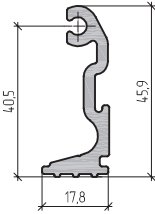
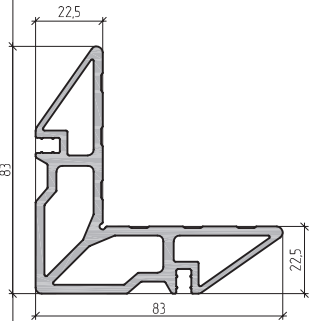
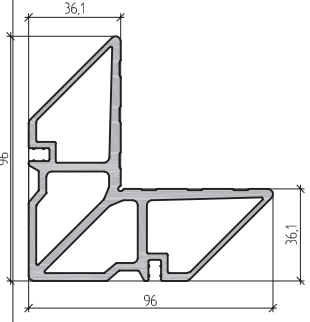
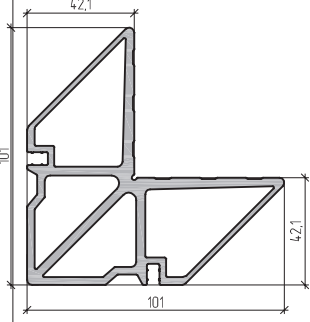
ДААННЫЕ ДЛЯ ЗАКАЗА

Артикул	Наименование Эскиз	Масса, кг/п.м	Внешний периметр, мм	Площадь сечения, мм ²	Код по каталогу	Цвет профиля	Длина поставки, п.м	Количество в упаковке,		Масса упаковки	
								шт.	п.м	нетто, кг	брутто, кг
AYPC.W72.0102N	<p>Профиль рамы</p>	1,49	399	666,7	10903000	00	6,5	4	26	39,7	38,8
					10903021	RAL9016				40,9	40,9
					10903024	RAL8014				40,9	40,9
					10903030	RAL8017				40,9	40,9
					10903031	RAL9006				40,9	40,9
					109030808	A00-D6				39,7	38,8
AYPC.W72.0103N	<p>Профиль рамы</p>	1,81	427	785,6	10903300	00	6,5	4	26	47,2	48,1
					10903321	RAL9016				48,6	49,5
					10903324	RAL8014				48,6	49,5
					10903330	RAL8017				48,6	49,5
					10903331	RAL9006				48,6	49,5
					109033808	A00-D6				47,2	48,1
AYPC.W72.0104N	<p>Профиль рамы</p>	1,78	364	735,3	10904200	00	6,5	4	26	46,3	47,2
					10904221	RAL9016				47,7	48,6
					10904224	RAL8014				47,7	48,6
					10904230	RAL8017				47,7	48,6
					10904231	RAL9006				47,7	48,6
					109042808	A00-D6				46,3	47,2
AYPC.W72.0105N	<p>Профиль рамы</p>	1,79	364	735,1	10904800	00	6,5	4	26	46,5	47,4
					10904821	RAL9016				47,9	48,8
					10904824	RAL8014				47,9	48,8
					10904830	RAL8017				47,9	48,8
					10904831	RAL9006				47,9	48,8
					109048808	A00-D6				46,5	47,4
AYPC.W72.0122N	<p>Профиль уширителя</p>	1,38	341	621,7	10906900	00	6,5	4	26	36,0	36,8
					10906921	RAL9016				37,0	37,9
					10906924	RAL8014				37,0	37,9
					10906930	RAL8017				37,0	37,9
					10906931	RAL9006				37,0	37,9
					109069808	A00-D6				36,0	36,8

Артикул	Наименование Эскиз	Масса, кг/п.м	Внешний периметр, мм	Площадь сечения, мм ²	Код по каталогу	Цвет профиля	Длина поставки, п.м	Количество в упаковке,		Масса упаковки	
								шт.	п.м	нетто, кг	брутто, кг
AYPC.W72.0123N	<p>Профиль уширителя</p> 	170	369	740,6	10907000	00	6,5	2	13	22,1	22,6
					10907021	RAL9016				22,7	23,2
					10907024	RAL8014				22,7	23,2
					10907030	RAL8017				22,7	23,2
					10907031	RAL9006				22,7	23,2
					109070808	A00-D6				22,1	22,6
AYPC.W72.0204N	<p>Профиль створки</p> 	191	425	780,4	10903900	00	6,5	4	26	49,7	50,6
					10903921	RAL9016				51,2	52,1
					10903924	RAL8014				51,2	52,1
					10903930	RAL8017				51,2	52,1
					10903931	RAL9006				51,2	52,1
					109039808	A00-D6				49,7	50,6
AYPC.W72.0205N	<p>Профиль створки</p> 	191	425	780,4	10903800	00	6,5	4	26	49,7	50,6
					10903821	RAL9016				51,2	52,1
					10903824	RAL8014				51,2	52,1
					10903830	RAL8017				51,2	52,1
					10903831	RAL9006				51,2	52,1
					109038808	A00-D6				49,7	50,6
AYPC.W72.0302N	<p>Профиль штапика</p> 	162	460	711,9	10903200	00	6,5	4	26	42,0	43,0
					10903221	RAL9016				43,2	44,3
					10903224	RAL8014				43,2	44,3
					10903230	RAL8017				43,2	44,3
					10903231	RAL9006				43,2	44,3
					109032808	A00-D6				42,0	43,0
AYPC.W72.0303N	<p>Профиль штапика</p> 	194	487	830,7	10903600	00	6,5	4	26	50,4	51,4
					10903521	RAL9016				51,9	52,9
					10903524	RAL8014				51,9	52,9
					10903530	RAL8017				51,9	52,9
					10903531	RAL9006				51,9	52,9
					109035808	A00-D6				50,4	51,4

Артикул	Наименование Эскиз	Масса, кг/п.м	Внешний периметр, мм	Площадь сечения, мм ²	Код по каталогу	Цвет профиля	Длина поставки, п.м	Количество в упаковке,		Масса упаковки	
								шт.	п.м	нетто, кг	брутто, кг
AYPC.W72.0305N	<p>Профиль шпигота</p>	1,99	505	851,6	10904.300 10904.321 10904.324 10904.330 10904.331 10904.3808	00 RAL9016 RAL8014 RAL8017 RAL9006 A00-D6	6,5	4	26	51,7	52,6
										53,2	54,2
										53,2	54,2
										53,2	54,2
										53,2	54,2
										51,7	52,6
AYPC.W72.0801N	<p>Профиль порога</p>	1,02	185	451,6	10905200	00	6,5	6	39	39,8	40,3
AYPC.W72.0602	<p>Профиль шпигота</p>	0,37	193,1	136,4	10904.400 10904.421 10904.424 10904.430 10904.431 10904.4808	00 RAL9016 RAL8014 RAL8017 RAL9006 A00-D6	6,5	12	78	28,7	29,4
										30,5	31,2
										30,5	31,2
										30,5	31,2
										30,5	31,2
										28,7	29,4
AYPC.W72.0603	<p>Профиль шпигота</p>	0,385	201,1	142,8	10904.500 10904.521 10904.524 10904.530 10904.531 10904.5808	00 RAL9016 RAL8014 RAL8017 RAL9006 A00-D6	6,5	12	78	30,0	30,7
										31,9	32,6
										31,9	32,6
										31,9	32,6
										31,9	32,6
										30,0	30,7
AYPC.W72.0604	<p>Профиль шпигота</p>	0,396	209,1	146,7	10904.000 10904.021 10904.024 10904.030 10904.031 10904.0808	00 RAL9016 RAL8014 RAL8017 RAL9006 A00-D6	6,5	12	78	30,9	31,6
										32,8	33,5
										32,8	33,5
										32,8	33,5
										32,8	33,5
										30,9	31,6
AYPC.W72.0605	<p>Профиль шпигота</p>	0,436	216,6	161,4	10904.600 10904.621 10904.624 10904.630 10904.631 10904.6808	00 RAL9016 RAL8014 RAL8017 RAL9006 A00-D6	6,5	12	78	34,0	34,7
										36,0	36,7
										36,0	36,7
										36,0	36,7
										36,0	36,7
										34,0	34,7

Артикул	Наименование Эскиз	Масса, кг/п.м	Внешний периметр, мм	Площадь сечения, мм ²	Код по каталогу	Цвет профиля	Длина поставки, п.м	Количество в упаковке,		Масса упаковки	
								шт.	п.м	нетто, кг	брутто, кг
АУРС. W62.0804	Профиль термокомпенсации 	0,355	152	131,4	10802000	00	6,5	12	78	27,7	28,5
					10802021	RAL9016				29,5	29,9
					10802024	RAL8014				29,5	29,9
					10802030	RAL8017				29,5	29,9
					10802031	RAL9006				29,5	29,9
					108020808	A00-D6				29,5	29,9
АУРС.С48.0602	Профиль штапика 	0,23	117	85,1	10401700	00	6,5	18	117	26,9	27,4
					10401721	RAL 9016				30,2	30,7
					10401724	RAL 8014				30,2	30,7
					10401730	RAL 8017				30,2	30,7
					10401731	RAL 9006				30,2	30,7
					104058808	A00-D6				30,2	30,7
АУРС.С48.0605	Профиль штапика 	0,279	150,8	103,4	10401900	00	6,5	18	117	32,6	33,3
					10401921	RAL 9016				34,2	34,9
					10401924	RAL 8014				34,2	34,9
					10401930	RAL 8017				34,2	34,9
					10401931	RAL 9006				34,2	34,9
					104019808	A00-D6				34,2	34,9
АУРС.С48.0608	Профиль штапика 	0,339	188,2	125,4	10402100	00	6,5	18	117	39,7	40,4
					10402121	RAL 9016				41,9	42,6
					10402124	RAL 8014				41,9	42,6
					10402130	RAL 8017				41,9	42,6
					10402131	RAL 9006				41,9	42,6
					104021808	A00-D6				41,9	42,6
АУРС.С48.0611	Профиль отлива 	0,184	88,3	68,3	10402400	00	6,5	12	78	14,4	14,8
					10402421	RAL 9016				15,5	15,9
					10402424	RAL 8014				15,5	15,9
					10402430	RAL 8017				15,5	15,9
					10402431	RAL 9006				15,5	15,9
					104024808	A00-D6				15,5	15,9
АУРС.С48.0614	Профиль выравнивающий 	0,097	55,4	35,8	10402700	00	6,5	8	52	5,0	5,1
АУРС.С48.0618	Профиль притыкания двери 	0,163	72,2	60,3	10403100	00	6,5	18	117	19,1	19,4
					10403121	RAL 9016				20,3	20,7
					10403124	RAL 8014				20,3	20,7
					10403130	RAL 8017				20,3	20,7
					10403131	RAL 9006				20,3	20,7
					104031808	A00-D6				20,3	20,7
АУРС.110.0702	Профиль усилителя 	0,49	99	181,2	10203100	00	3,1	12	37,2	18,2	18,5

Артикул	Наименование Эскиз	Масса, кг/п.м	Внешний периметр, мм	Площадь сечения, мм ²	Код по каталогу	Цвет профиля	Длина поставки, п.м	Количество в упаковке,		Масса упаковки	
								шт.	п.м	нетто, кг	брутто, кг
AYPC.W62.0701	Профиль крепления шпота 	0,688	161	253,8	10801000	00	3,25	12	39	26,8	27,1
AYPC.C48.0703	Профиль угловой обжимной 	2,822	347	1045,3	10403700	00	3,25	2	6,5	18,3	18,3
AYPC.C48.0704	Профиль угловой обжимной 	3,816	387,5	1413,6	10403800	00	3,25	2	6,5	24,8	24,8
AYPC.C48.0705	Профиль угловой обжимной 	4,09	399,7	1514,9	10403900	00	3,25	2	6,5	26,6	26,6



ALUTECH ALT W72 FR

система профилей
рамного остекления
с терморазрывом
для изготовления
противопожарных
конструкций

КОМПЛЕКТУЮЩИЕ ИЗДЕЛИЯ






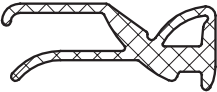



Артикул	Код по каталогу	Эскиз	Масса кг/п.м	Материал	Упаковка, п.м	Описание
FRK28	10413200		0,106	EPDM	150	Уплотнитель резиновый
FRK29-01	10415900		0,043	EPDM	400	Уплотнитель резиновый
FRK36	11216300		0,07	EPDM	250	Уплотнитель резиновый
FRK37	10415400		0,062	EPDM	600	Уплотнитель резиновый
FRK38	10415500		0,092	EPDM	400	Уплотнитель резиновый
FRK65	10820600		0,11	EPDM	175	Уплотнитель резиновый
FRK67	11216600		0,110	EPDM	200	Уплотнитель резиновый
FRK98	10821000		0,029	EPDM	575	Уплотнитель резиновый
PB048.0750-FP	10211300		0,009	комбинир.	1000	Уплотнитель фетровый

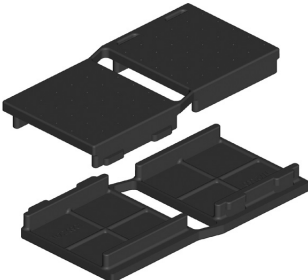
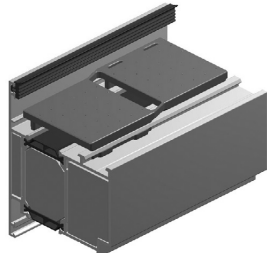
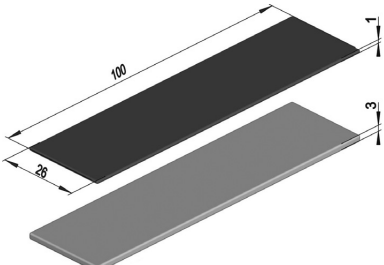
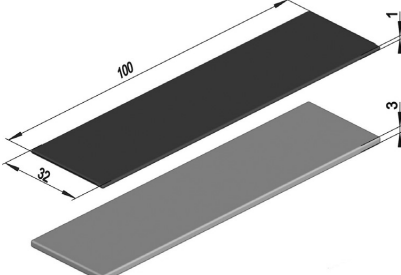
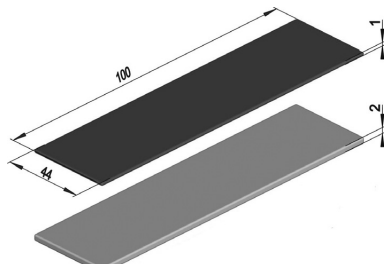
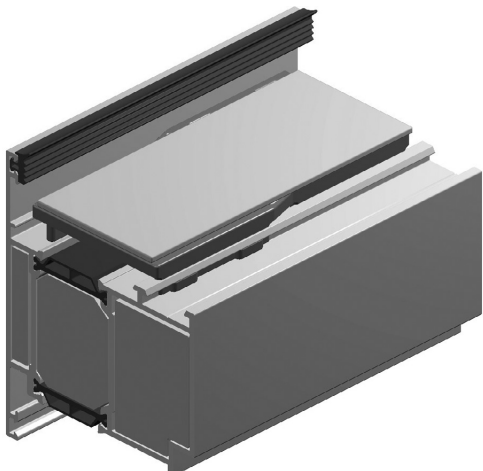
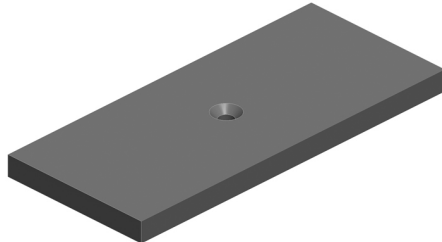
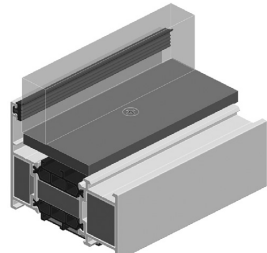
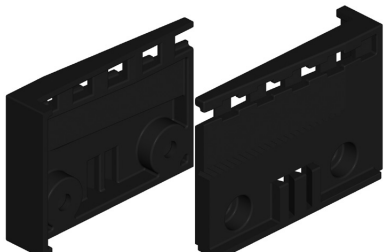
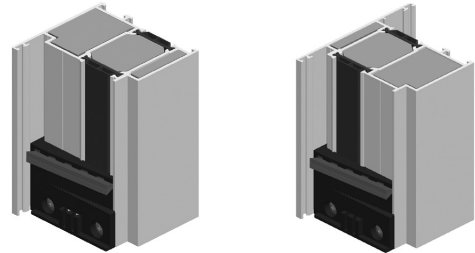
Рисунок	Код	Артикул	Применение
	10910100	AYPC.W72.0901	 Подкладка опорная. Норма упаковки - 135 шт.
	10414600 10414700 10414800	100x26x1 100x26x2 100x26x3	
	11213400 11213500 11213600	100x32x1 100x32x2 100x32x3	
	11218100 11218200 11218300	100x44x1 100x44x2 100x44x3	 Подкладка рихтовочная. Норма упаковки - 1000 шт.
	10952600	AYPC.W72.1030	 Подкладка деревянная. Норма упаковки - 135 шт.
	10910200	AYPC.W72.0902	 Комплект щеткодержателей. Норма упаковки - 50 компл.

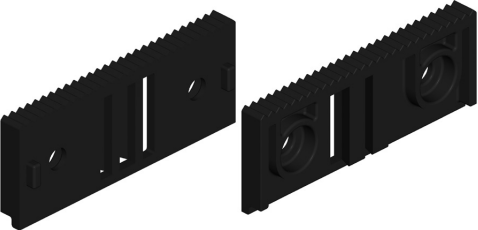
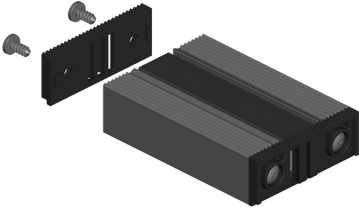
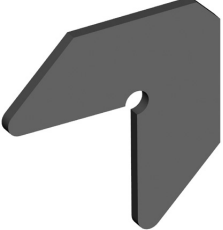
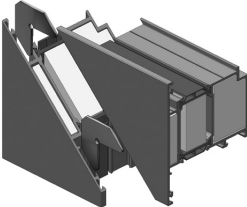

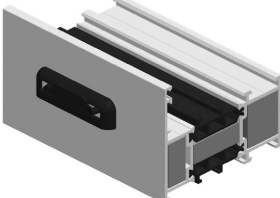

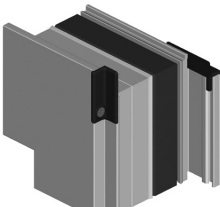
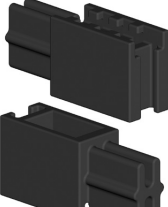
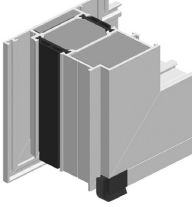
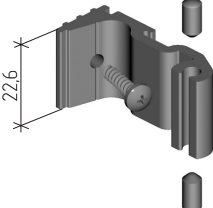
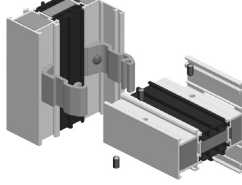
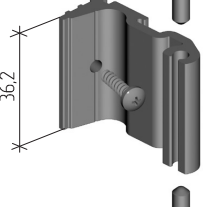
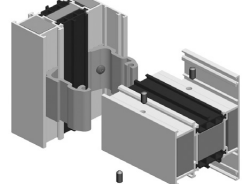
Рисунок	Код	Артикул	Применение
	10910300	АУРС.W72.0903	 Заглушка порога. Норма упаковки – 50 шт.
	10813600	АУРС.W62.0957	 Уголок выравнивающий. Норма упаковки – 200 шт.
	10411400	АУРС.С48.0919 Цвет: черный	 Заглушка водоотвода. Норма упаковки – 100 шт.
	10411401	АУРС.С48.0919 Цвет: белый	
	10410400	АУРС.С48.0906	 Заглушка. Упаковка раздельная по 100 шт.
	10410500	АУРС.С48.0907	
	10410700	АУРС.С48.0909	 Заглушка профиля примыкания двери. Норма упаковки – 50 шт.
рис.22 	10811600	АУРС.W62.0951-01	 Закладная крепления импоста. Норма упаковки – 100 компл. Исходный профиль – АУРС.W62.0701.
рис.24 	10811700	АУРС.W62.0951-02	 Закладная крепления импоста. Норма упаковки – 80 компл. Исходный профиль – АУРС.W62.0701.

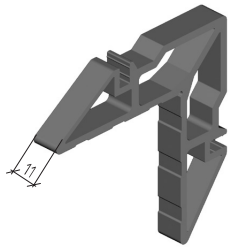
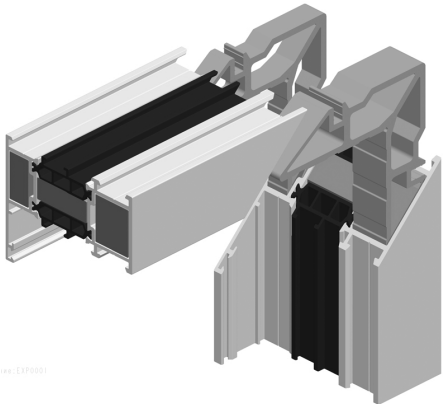
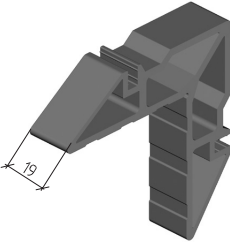
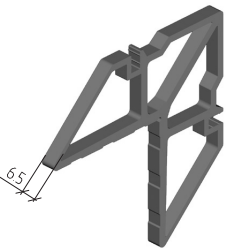
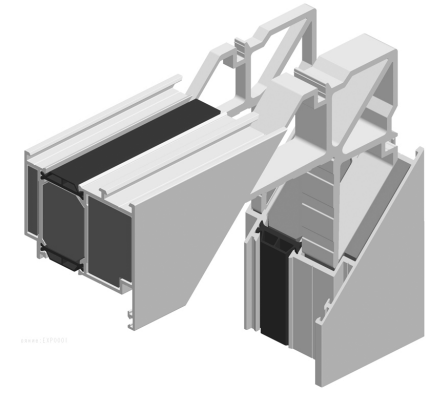
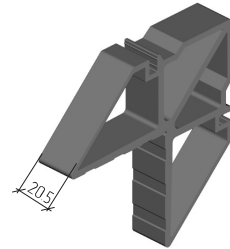
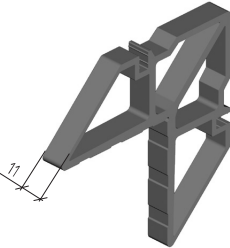
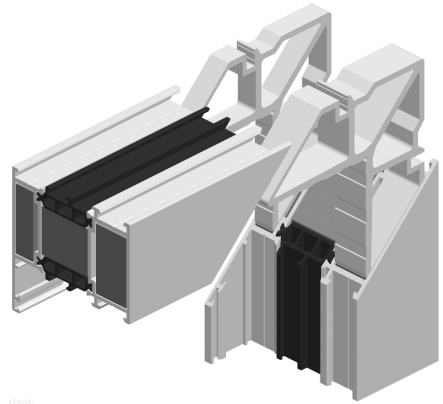
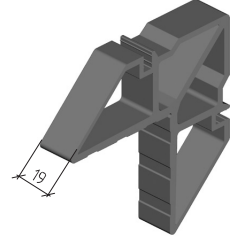
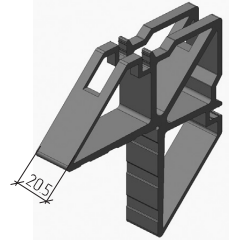

Рисунок	Код	Артикул	Применение
	10812400	AYPC.W62.0953-01	 <p>Закладная угловая AYPC.W62.0953-01. Норма упаковки – 200 шт. Закладная угловая AYPC.W62.0953-02. Норма упаковки – 100 шт. Исходный профиль – AYPC.C48.0703.</p>
	10812500	AYPC.W62.0953-02	
	10812800	AYPC.W62.0954	 <p>Закладная угловая AYPC.W62.0954. Норма упаковки – 200 шт. Исходный профиль – AYPC.C48.0704. Закладная угловая AYPC.W62.0955-02. Норма упаковки – 60 шт. Исходный профиль – AYPC.C48.0705.</p>
	10813400	AYPC.W62.0955-02	
	10813000	AYPC.W62.0954-02	 <p>Закладная угловая AYPC.W62.0954-02. Норма упаковки – 140 шт. Закладная угловая AYPC.W62.0954-03. Норма упаковки – 70 шт. Исходный профиль – AYPC.C48.0704.</p>
	10813100	AYPC.W62.0954-03	
	10815400	AYPC.W62.0956	 <p>Закладная угловая. Норма упаковки – 32 шт. Исходный профиль – AYPC.C48.0705.</p>

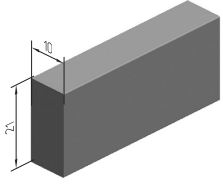
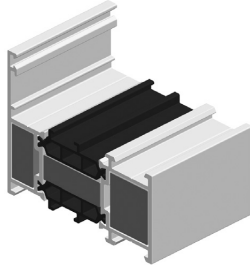
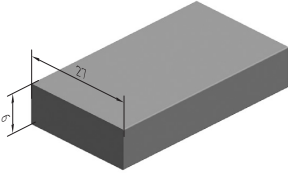
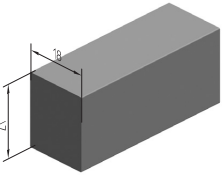
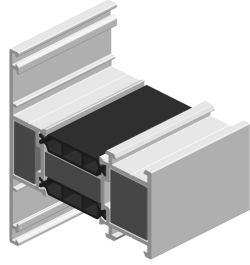
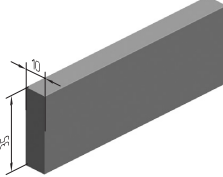
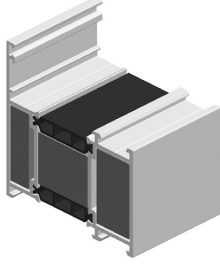
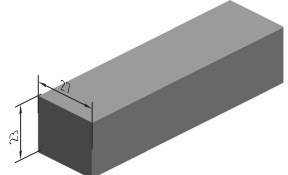
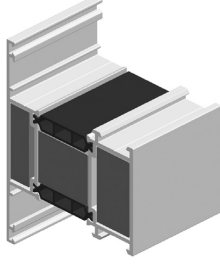
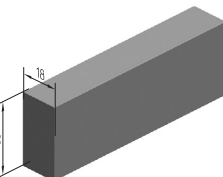
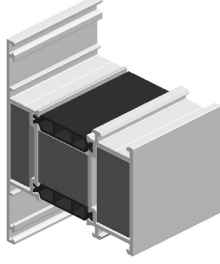
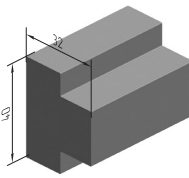
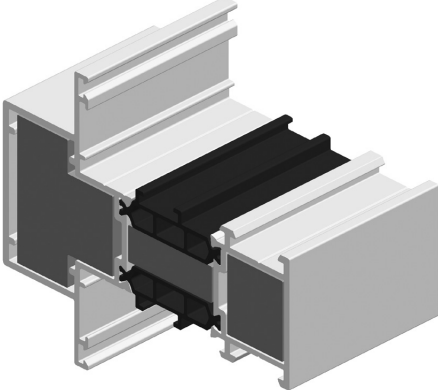
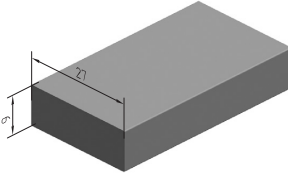
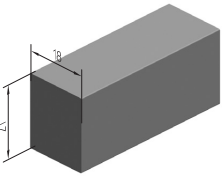
Рисунок	Код	Артикул	Применение
	10950700	AYPC.W72.2001	
	10950800	AYPC.W72.2002	
	10950900	AYPC.W72.2003	 Вставка огнестойкая
	10951000	AYPC.W72.2004	рис.43 
рис.41 	10951100	AYPC.W72.2005	рис.44 
	10951200	AYPC.W72.2006	 Вставка огнестойкая
рис.45 	10951600	AYPC.W72.2010	
рис.36 	10950800	AYPC.W72.2002	
рис.37 	10950900	AYPC.W72.2003	

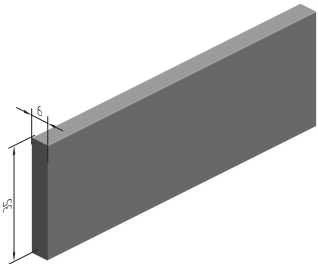
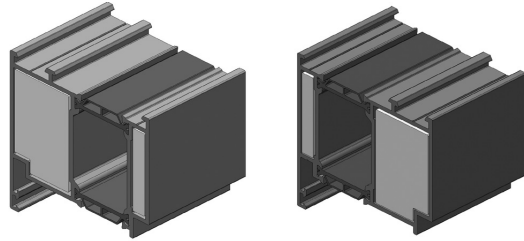
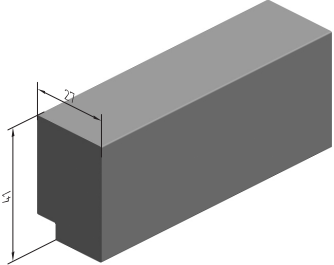
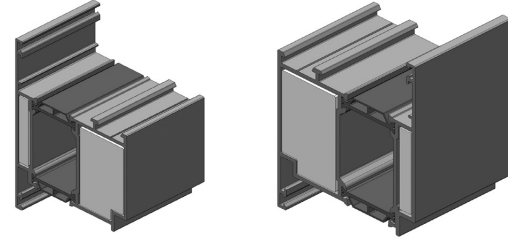
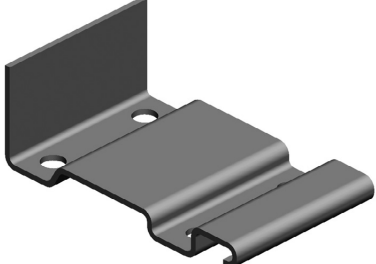
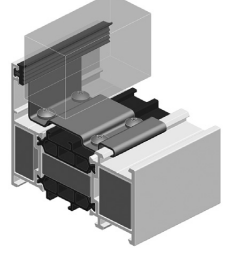

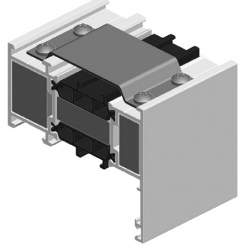

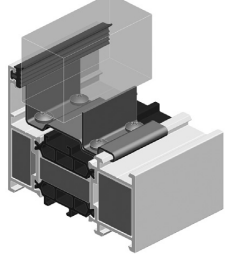

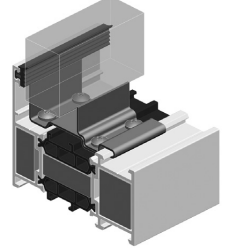
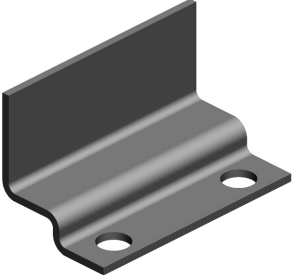
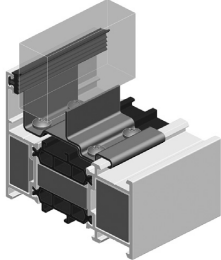
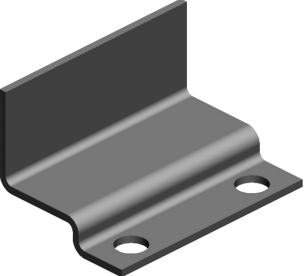
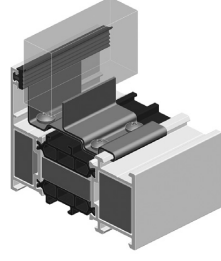

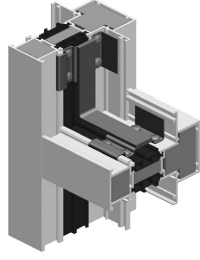

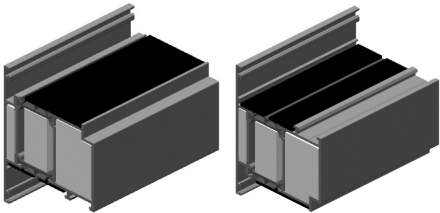
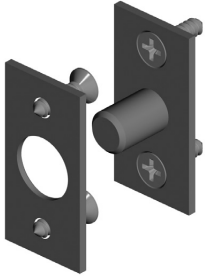
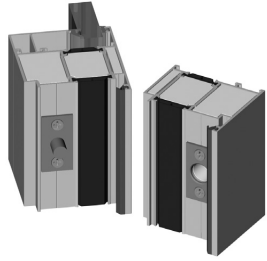
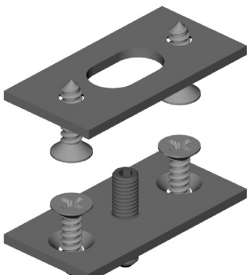
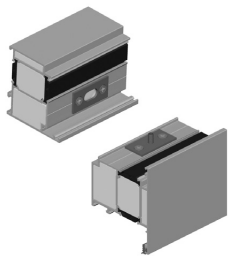
Рисунок	Код	Артикул	Применение
	10951700	AYPC.W72.2011	
	10951900	AYPC.W72.2013	 <p data-bbox="1181 883 1354 906">Вставка огнестойкая</p>
	10950000	AYPC.W72.1001	 <p data-bbox="1098 1182 1462 1205">Фиксатор стальной. Норма упаковки - 100 шт.</p>
	10950100	AYPC.W72.1002	 <p data-bbox="1098 1480 1462 1503">Фиксатор стальной. Норма упаковки - 100 шт.</p>
	10950200	AYPC.W72.1003	 <p data-bbox="974 1779 1536 1802">Фиксатор стальной под заполнение 22-26 мм. Норма упаковки - 100 шт.</p>
	10950300	AYPC.W72.1004	 <p data-bbox="974 2077 1536 2100">Фиксатор стальной под заполнение 18-22 мм. Норма упаковки - 100 шт.</p>

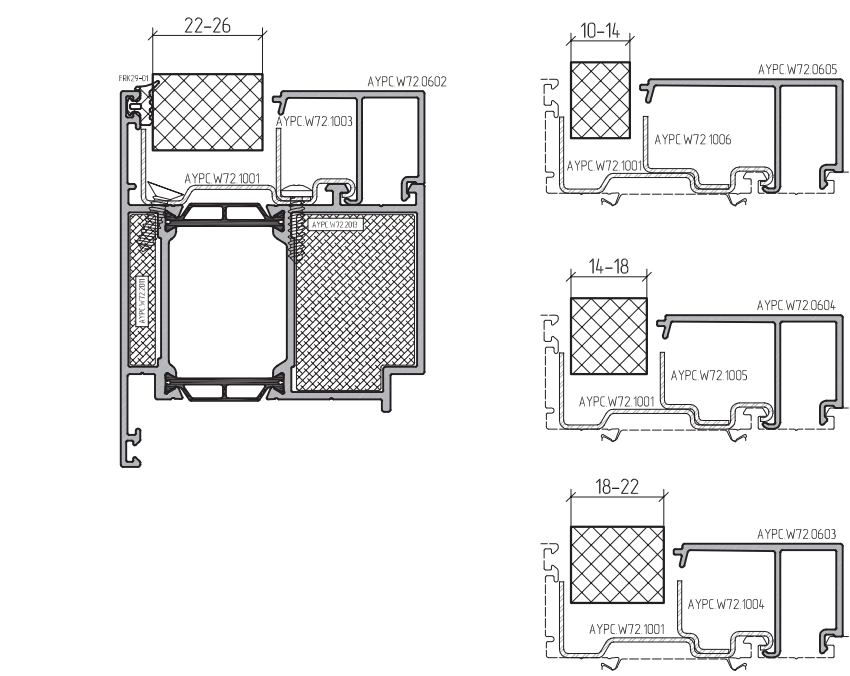
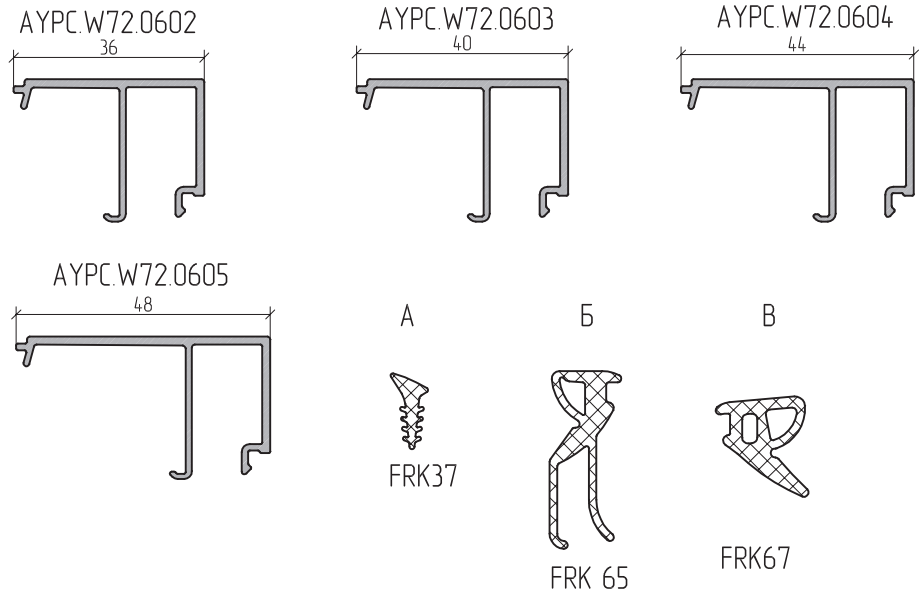
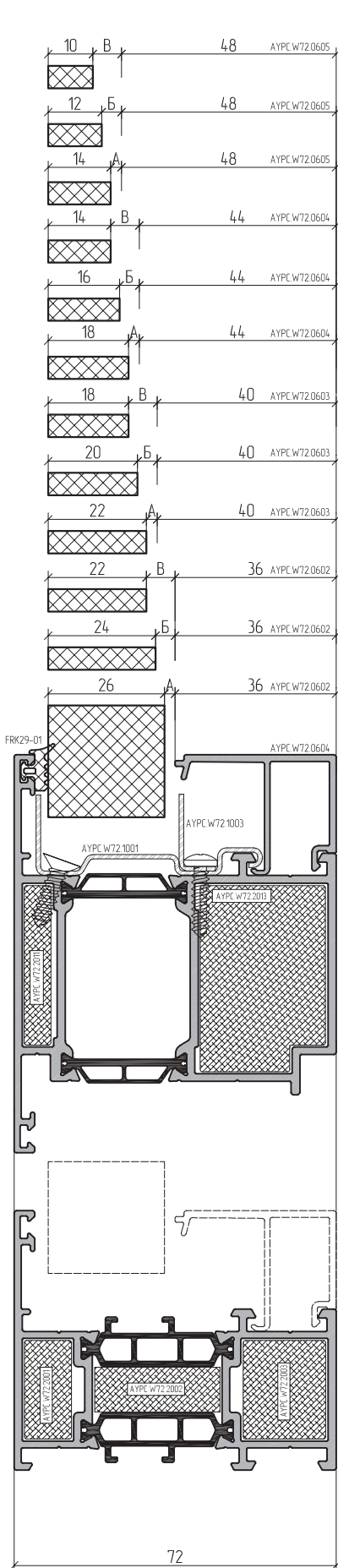
Рисунок	Код	Артикул	Применение
	10950400	AYPC.W72.1005	 Фиксатор стальной под заполнение 14-18 мм. Норма упаковки - 100 шт.
	10950500	AYPC.W72.1006	 Фиксатор стальной под заполнение 10-14 мм. Норма упаковки - 100 шт.
	10950600	AYPC.W72.1007	 Соединитель угловой. Норма упаковки - 50 шт.
	10952700 10954900	LTU10x2 LTU50x2	 Лента термоуплотнительная.
	10952400	AYPC.W72.1009	 Комплект накладки противопожарной. Норма упаковки - 30 компл.
	10952500	AYPC.W72.1010	 Комплект накладки противопожарной верхней. Норма упаковки - 30 компл.



ALUTECH ALT W72 FR

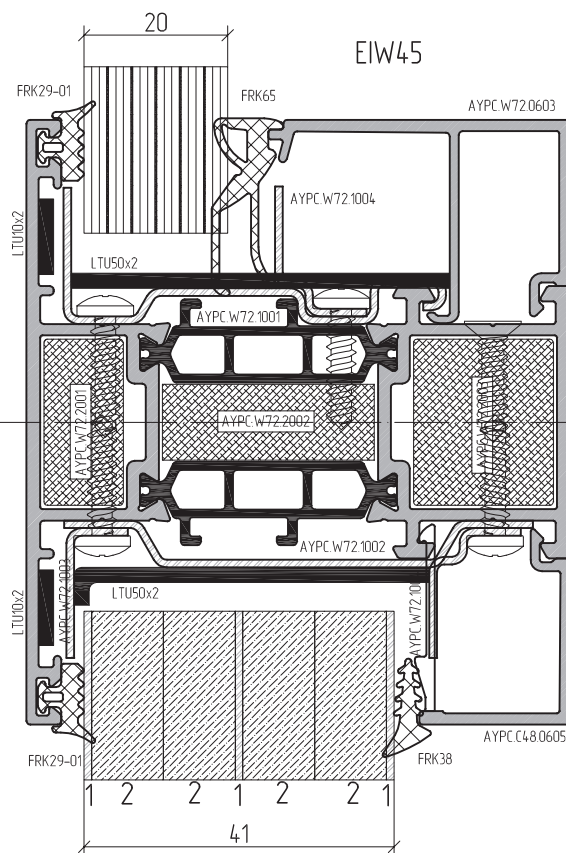
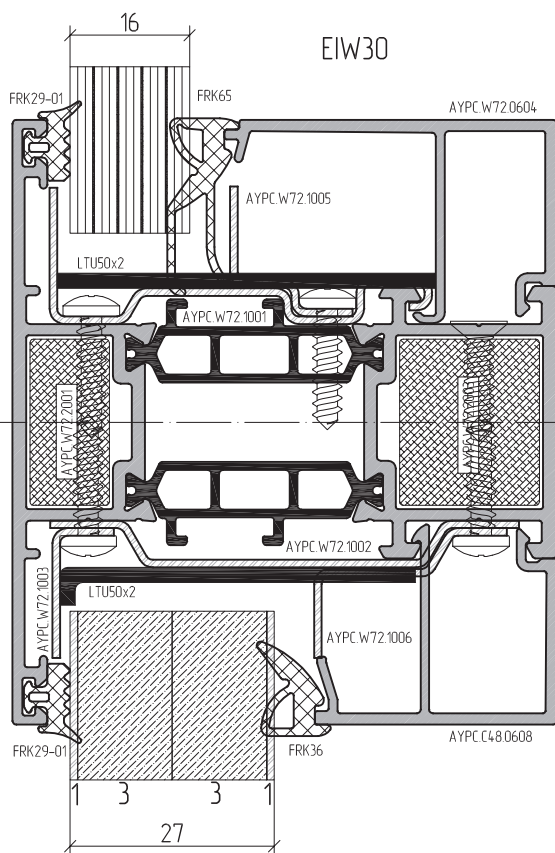
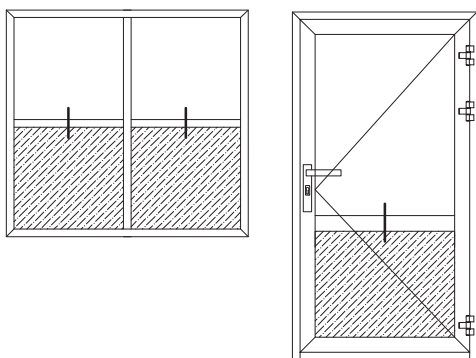
система профилей
рамного остекления
с терморазрывом
для изготовления
противопожарных
конструкций

ТАБЛИЦА ОСТЕКЛЕНИЯ

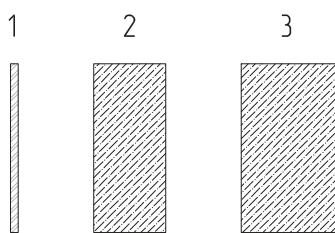


Примечание:

- 1 - Установочная база под заполнение одинакова во всех рамных и створочных профилях системы.
 - 2 - Данные, приведенные в таблице, являются справочными, их значения не являются единственно верными и предназначены для предварительных расчетов.
- При практическом использовании этих данных требуется проводить проверку правильности, исходя из действительных параметров:
- точность изготовления заполнения (допуски);
 - точность изготовления уплотнителей (допуски);
 - условия установки уплотнителей и сборки конструкции;
 - допуск профиля штапика и допуск на сборку комбинированного профиля.
- Для правильного функционирования конструкции уплотнитель необходимо устанавливать с натягом.



Структура сэндвич-панели



- 1 – лист оцинкованный 0,55 мм.
- 2 – лист гипсокартона влагостойкий ГК/В 9,5 мм.
- 3 – лист гипсокартона влагостойкий ГК/В (огнестойкий ГК/О) 12,5 мм.



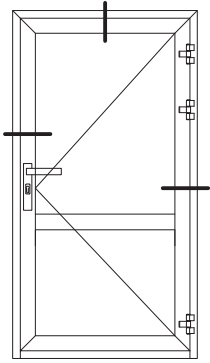
В зависимости от требований к огнестойкости конструкции применяются различные типы огнестойкого заполнения различных производителей.



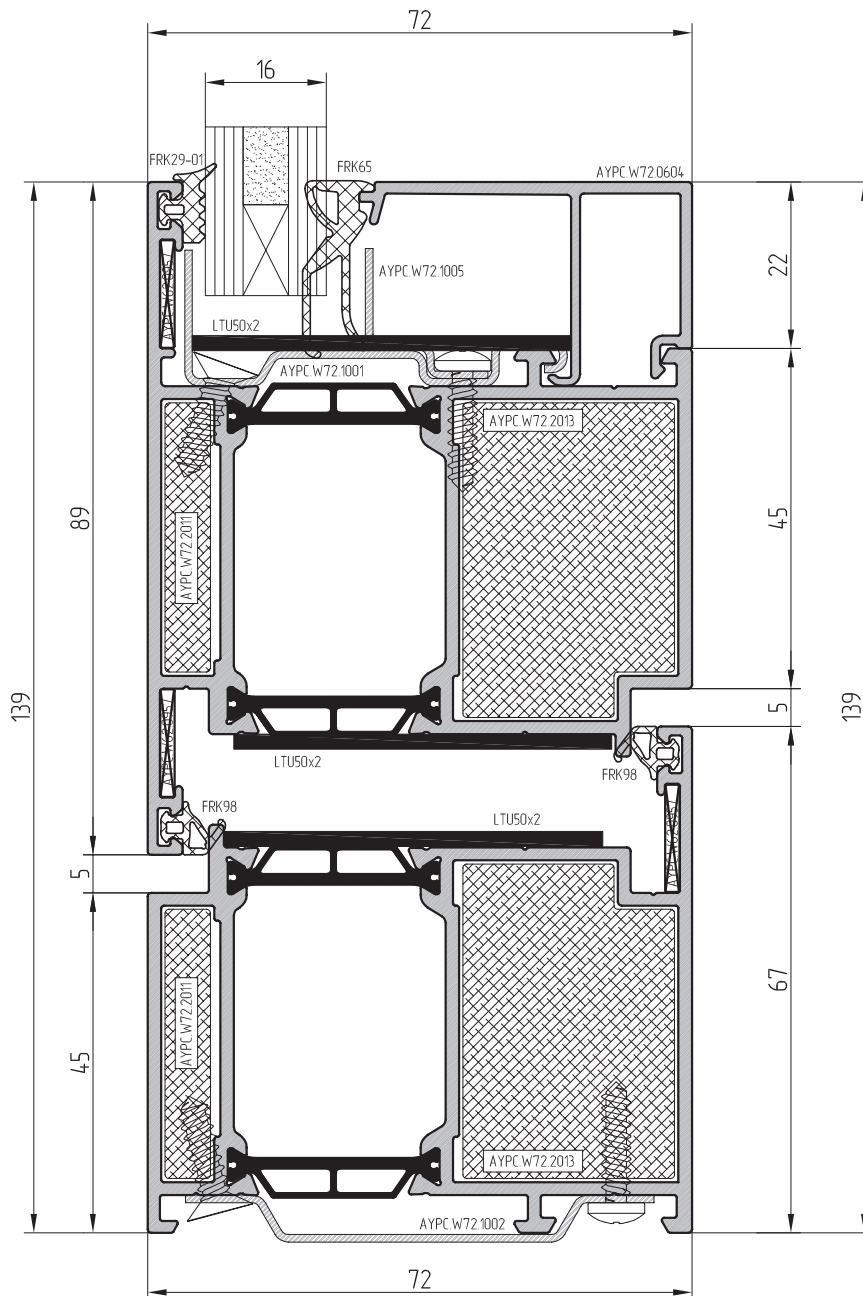
ALUTECH ALT W72 FR

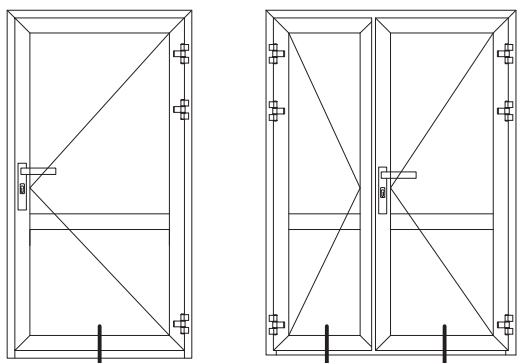
система профилей
рамного остекления
с терморазрывом
для изготовления
противопожарных
конструкций

СЕЧЕНИЯ И УЗЛОВЫЕ РЕШЕНИЯ

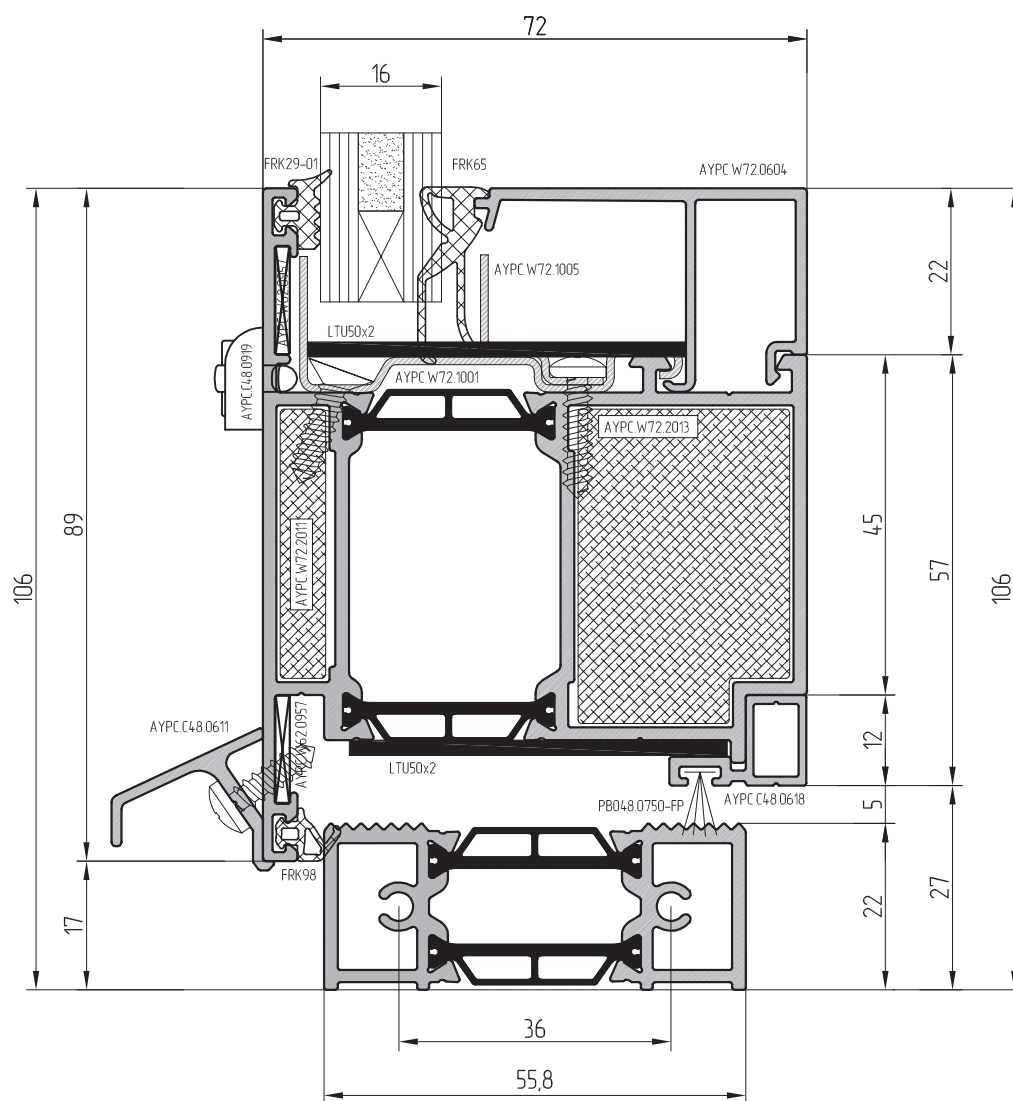


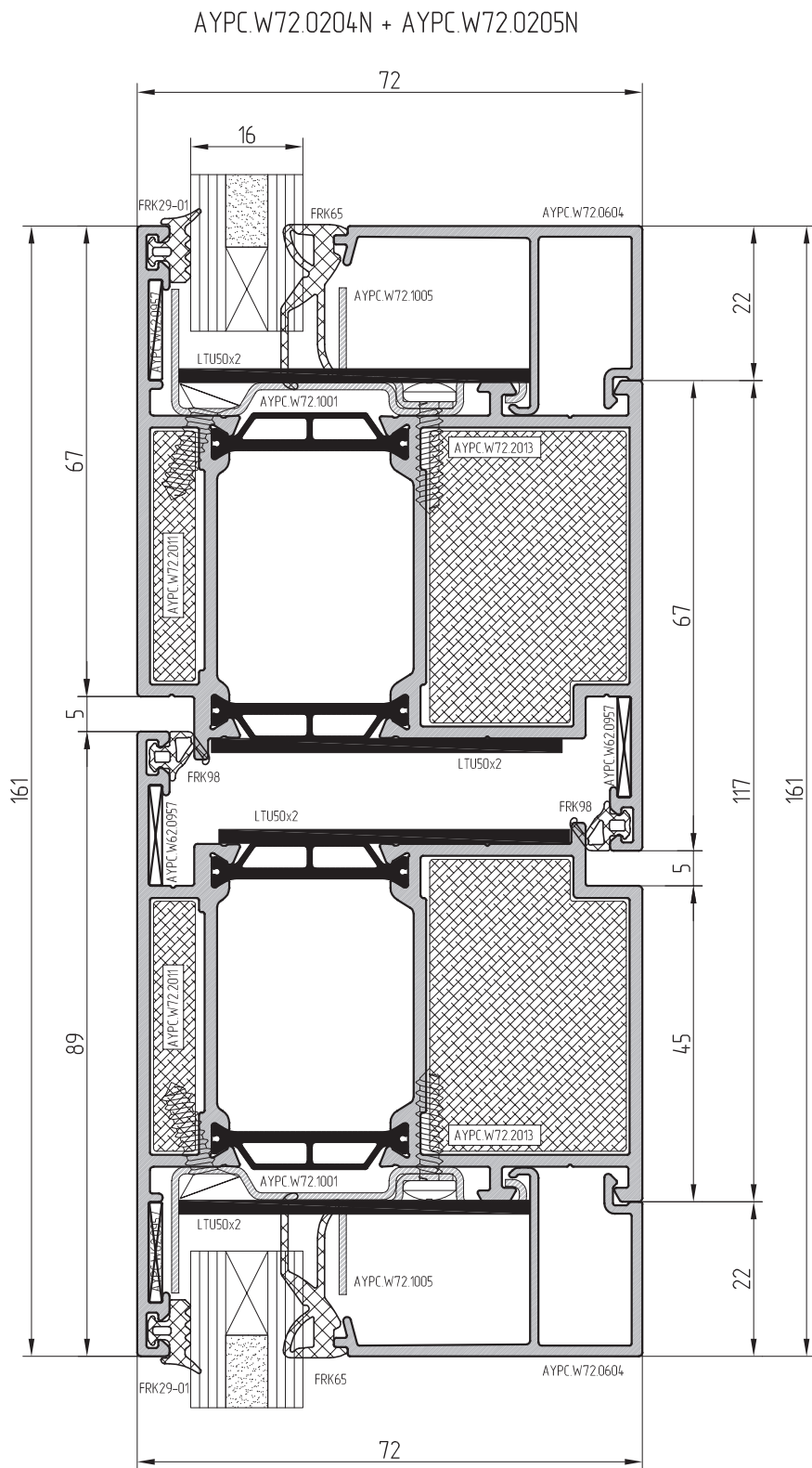
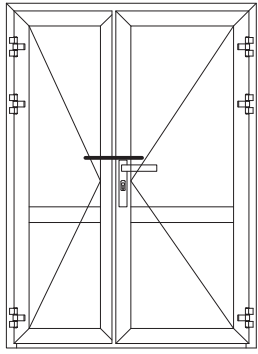
АУРС.W72.0104N + АУРС.W72.0204N

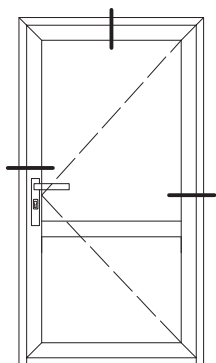




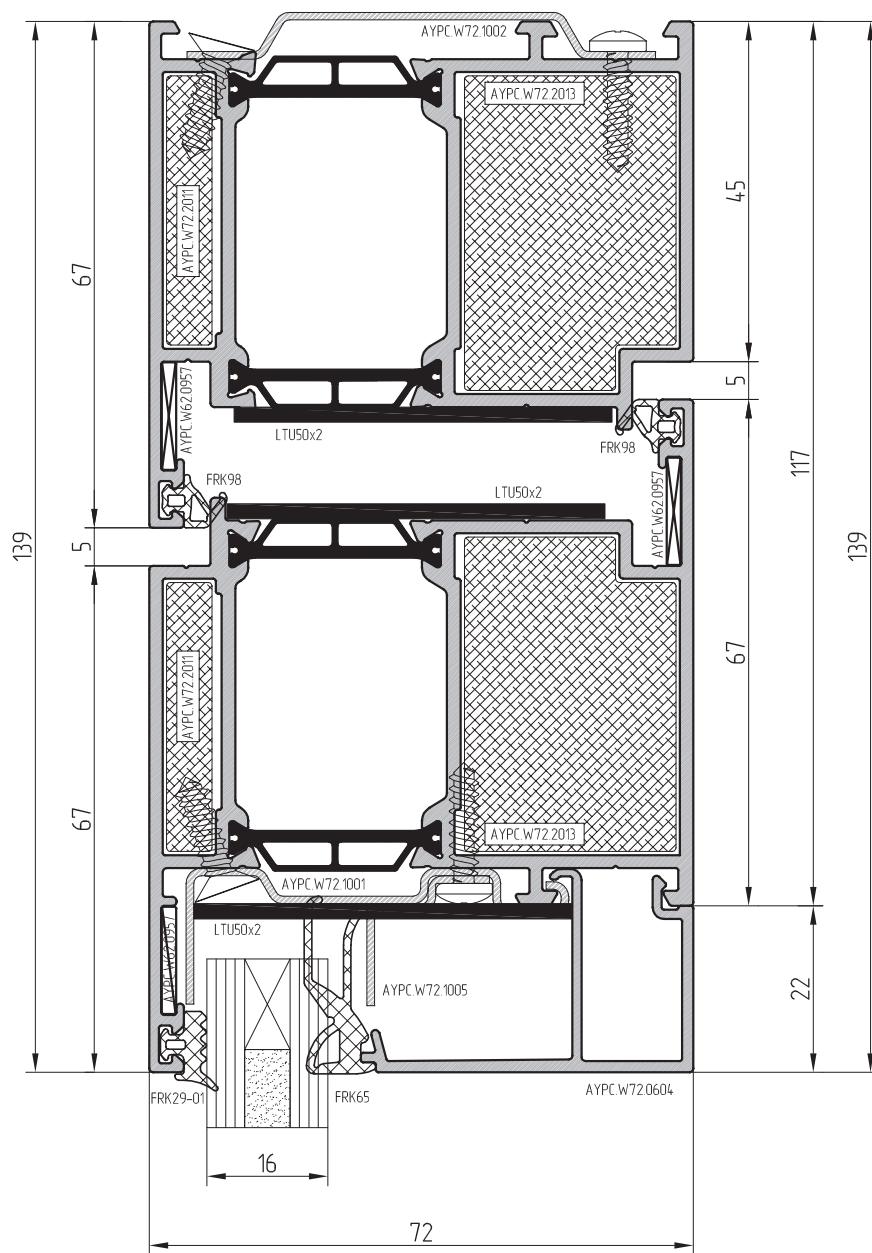
AYPC.W72.0204N + AYPC.W72.0801N

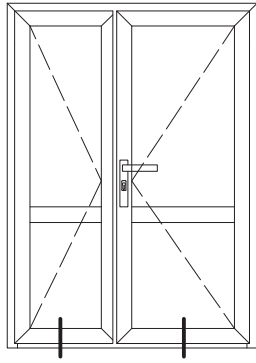
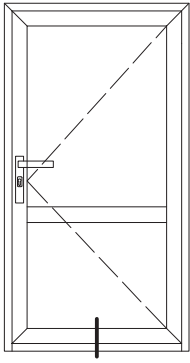




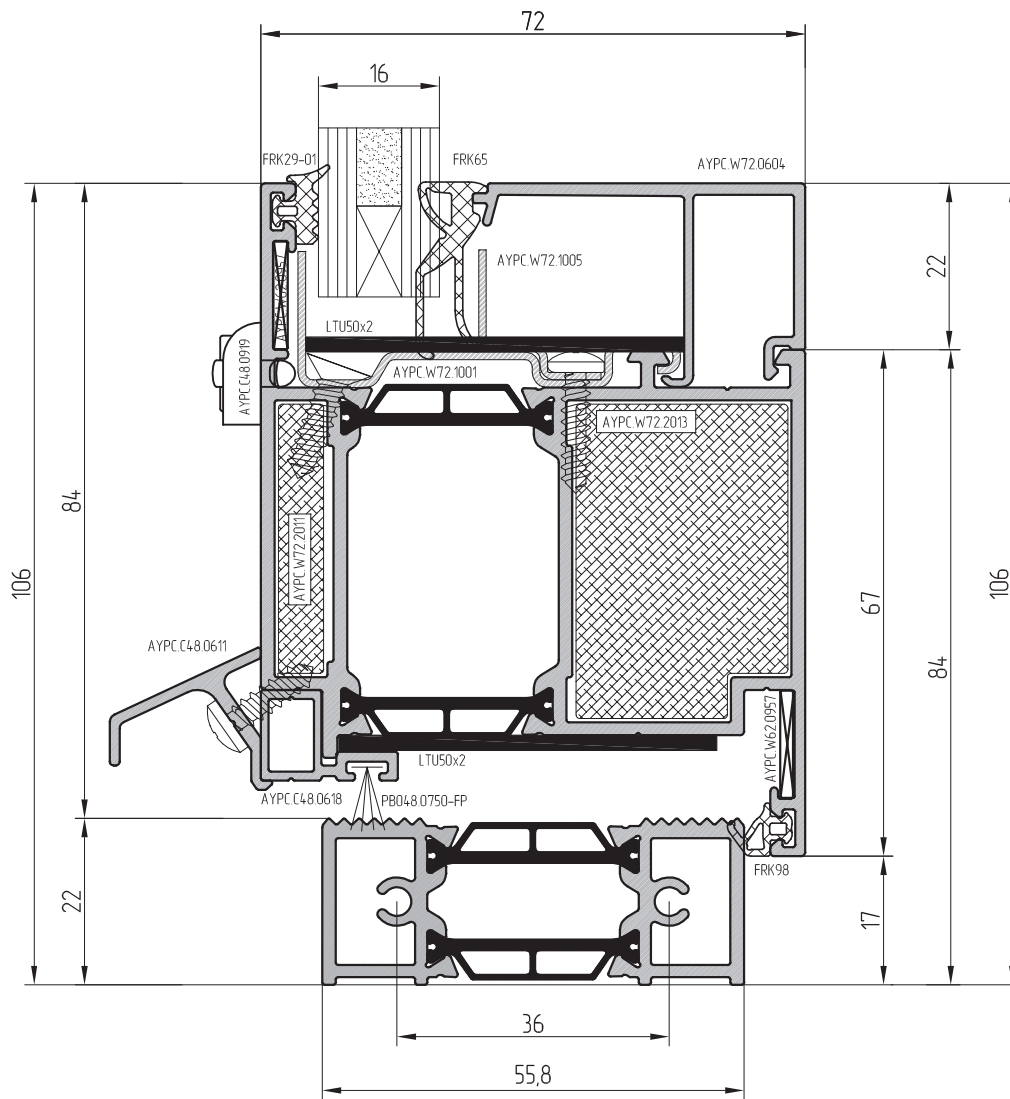


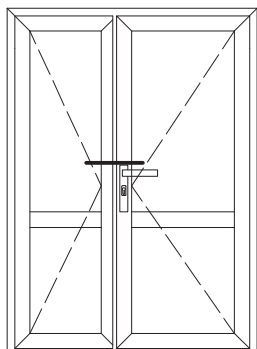
АУРС.W72.0105N + АУРС.W72.0205N



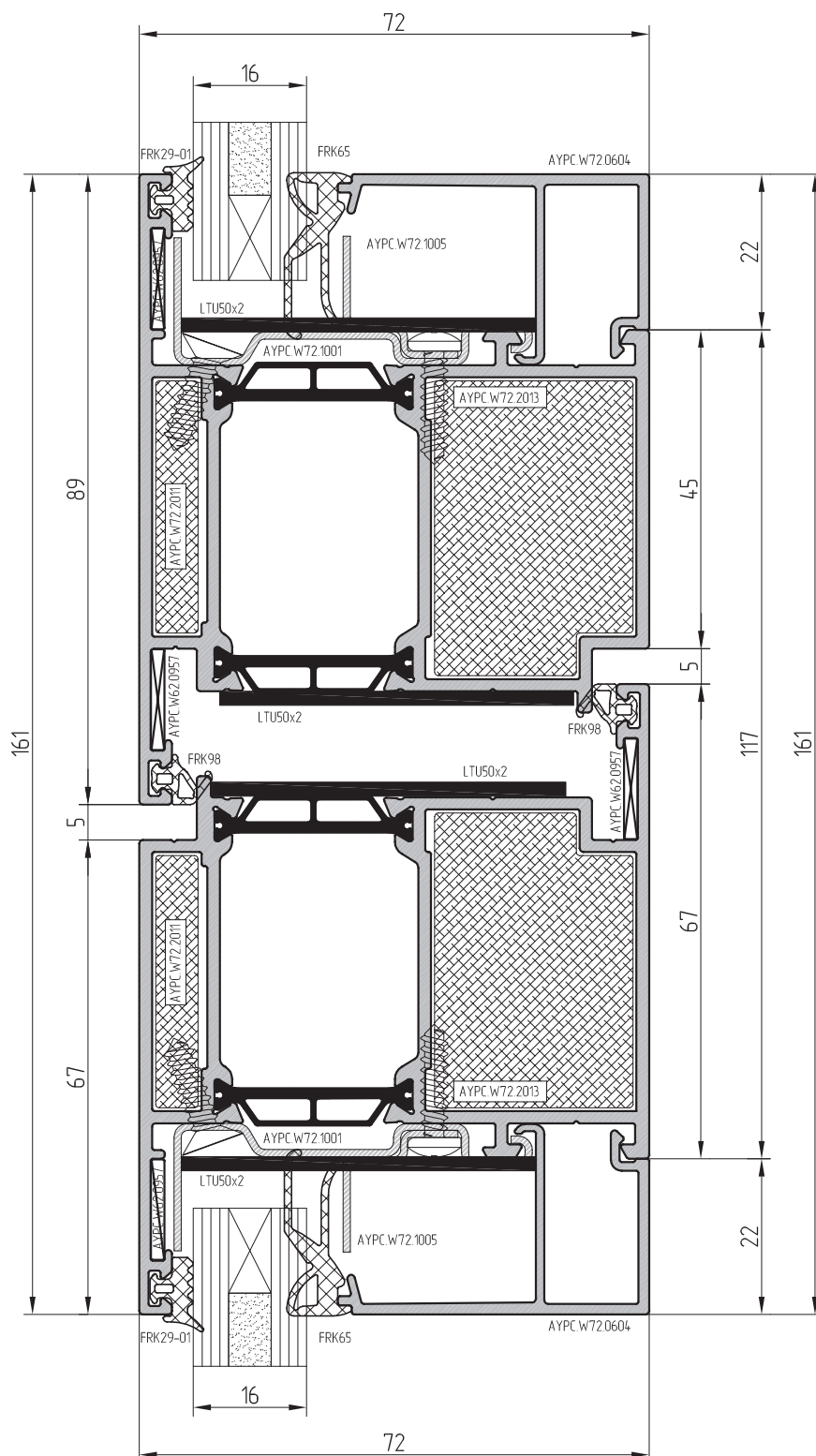


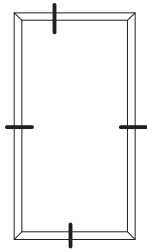
AYPC.W72.0205N + AYPC.W72.0801N



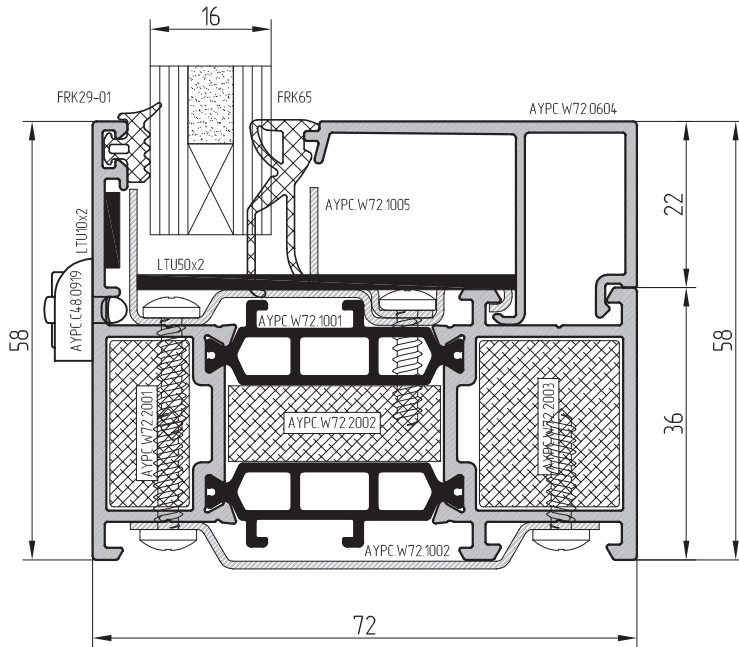


AYPC.W72.0204N + AYPC.W72.0205N

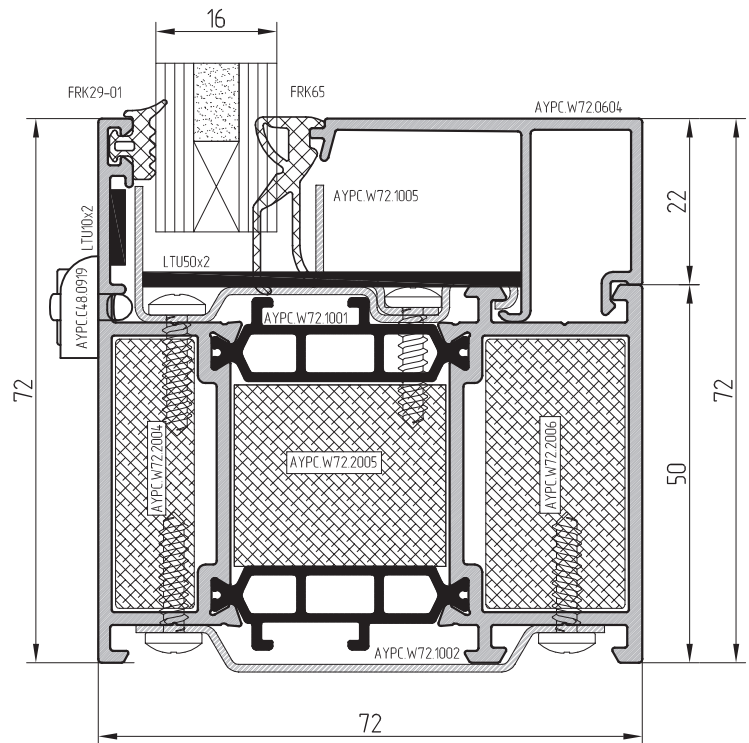


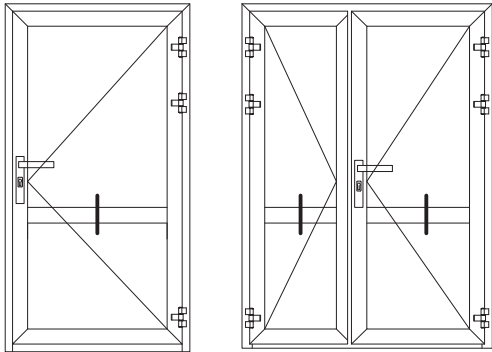
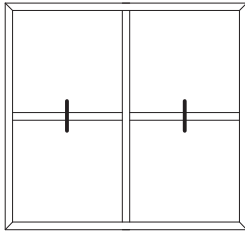


AYPC.W72.0102N

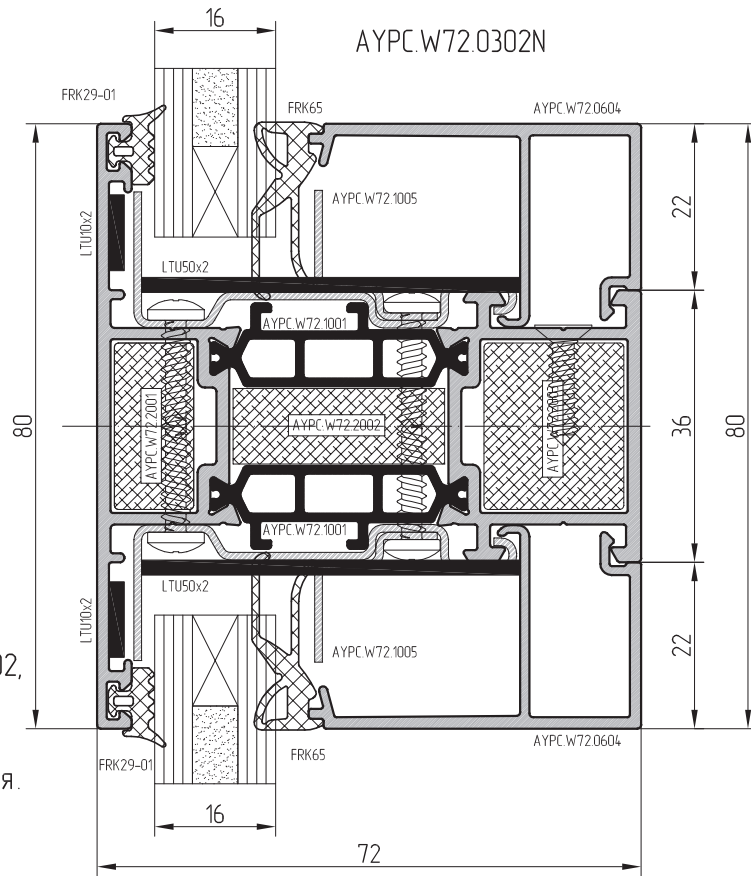


AYPC.W72.0103N

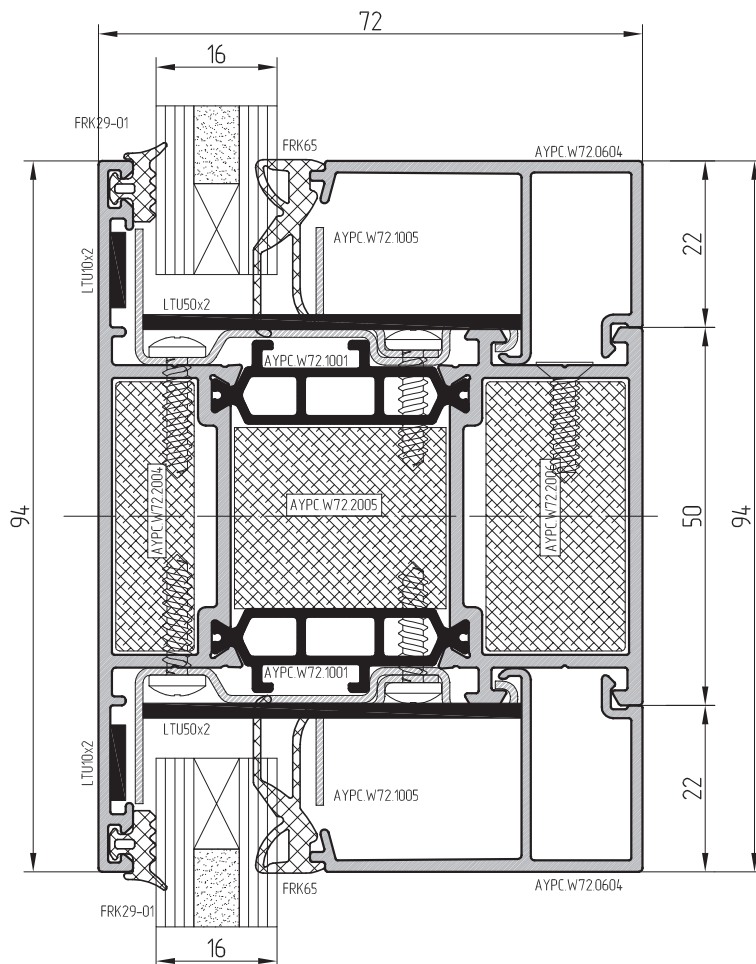


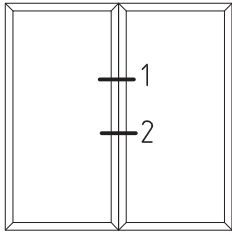


Вставки огнестойкие АУРС.W72.2002, АУРС.W72.2005 и ленту термоуплотнительную 10х2 в дверях использовать не требуется.

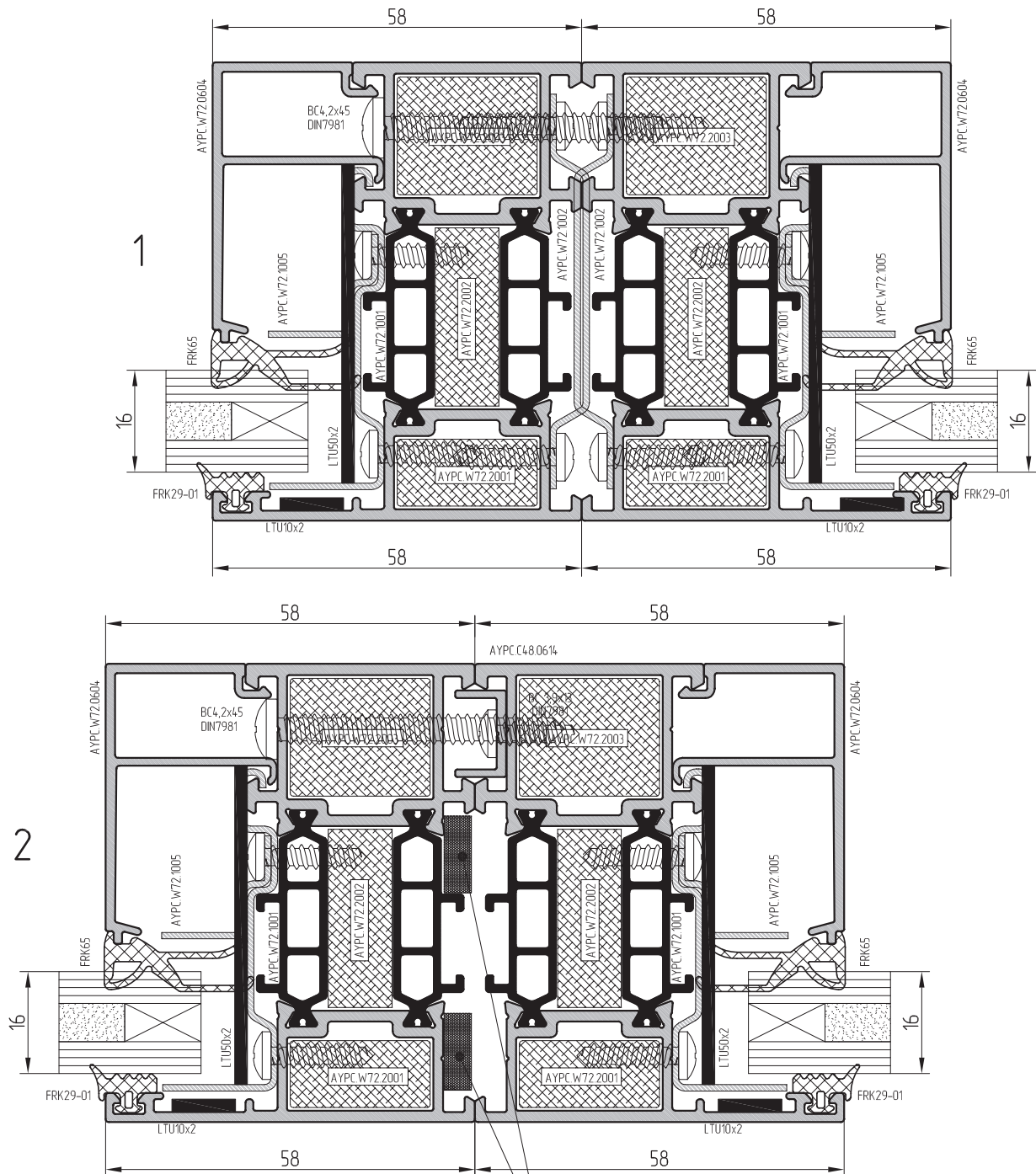


АУРС.W72.0303N





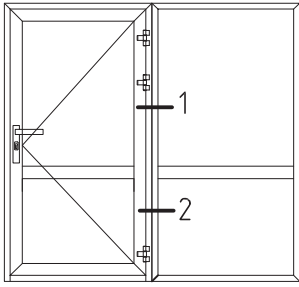
AYPC.W72.0102N + AYPC.W72.0102N + AYPC.C48.0614



Огнестойкая мастика со свойствами терморасширения



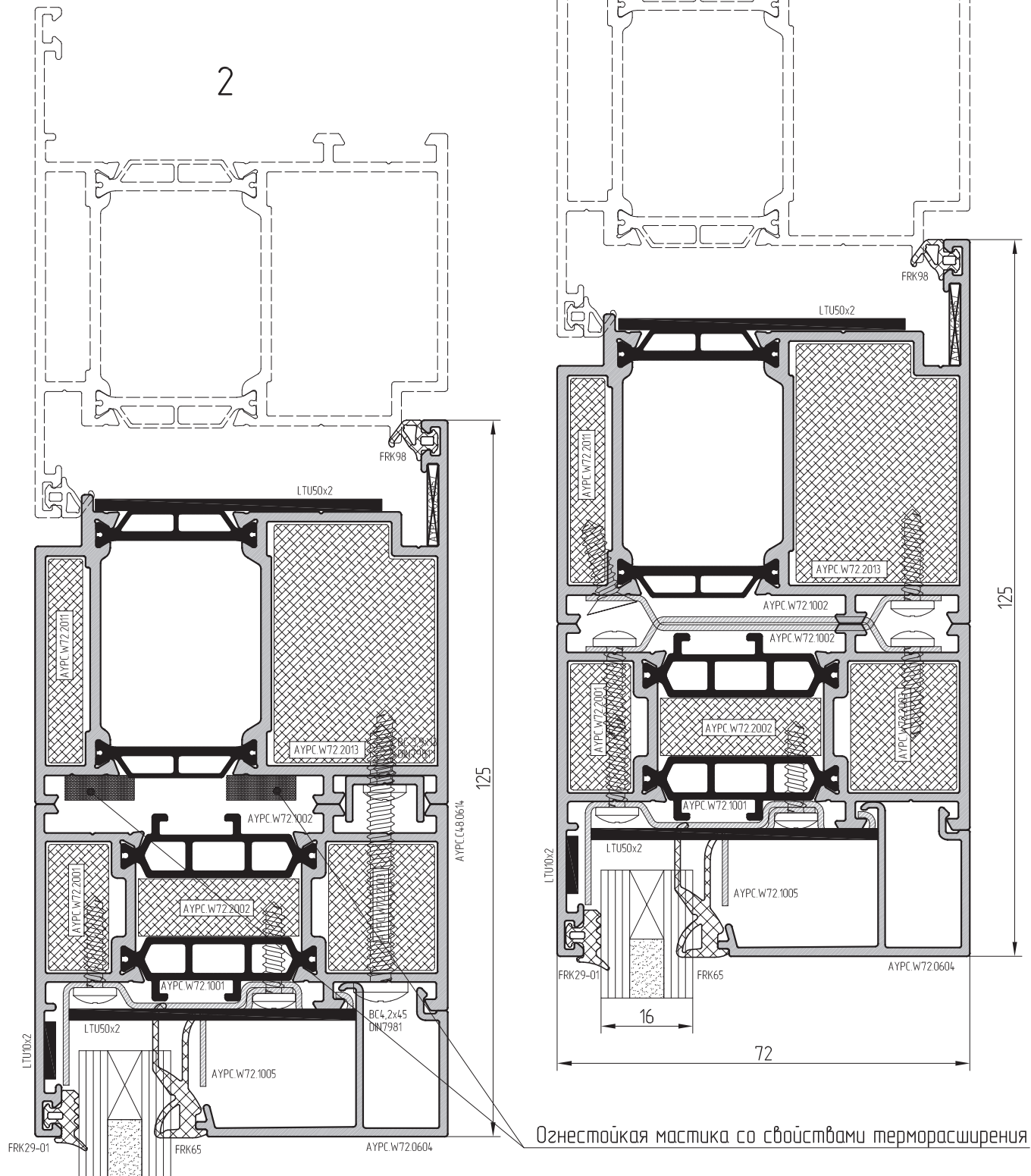
Данные узловые решения носят рекомендательный характер.
Испытания не проводились.

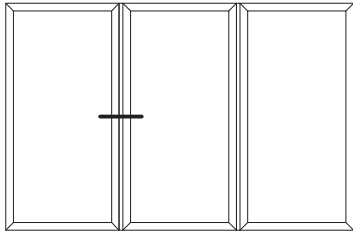


AYPC.W72.0104N + AYPC.W72.0204N + AYPC.W72.0102N + AYPC.C48.0614



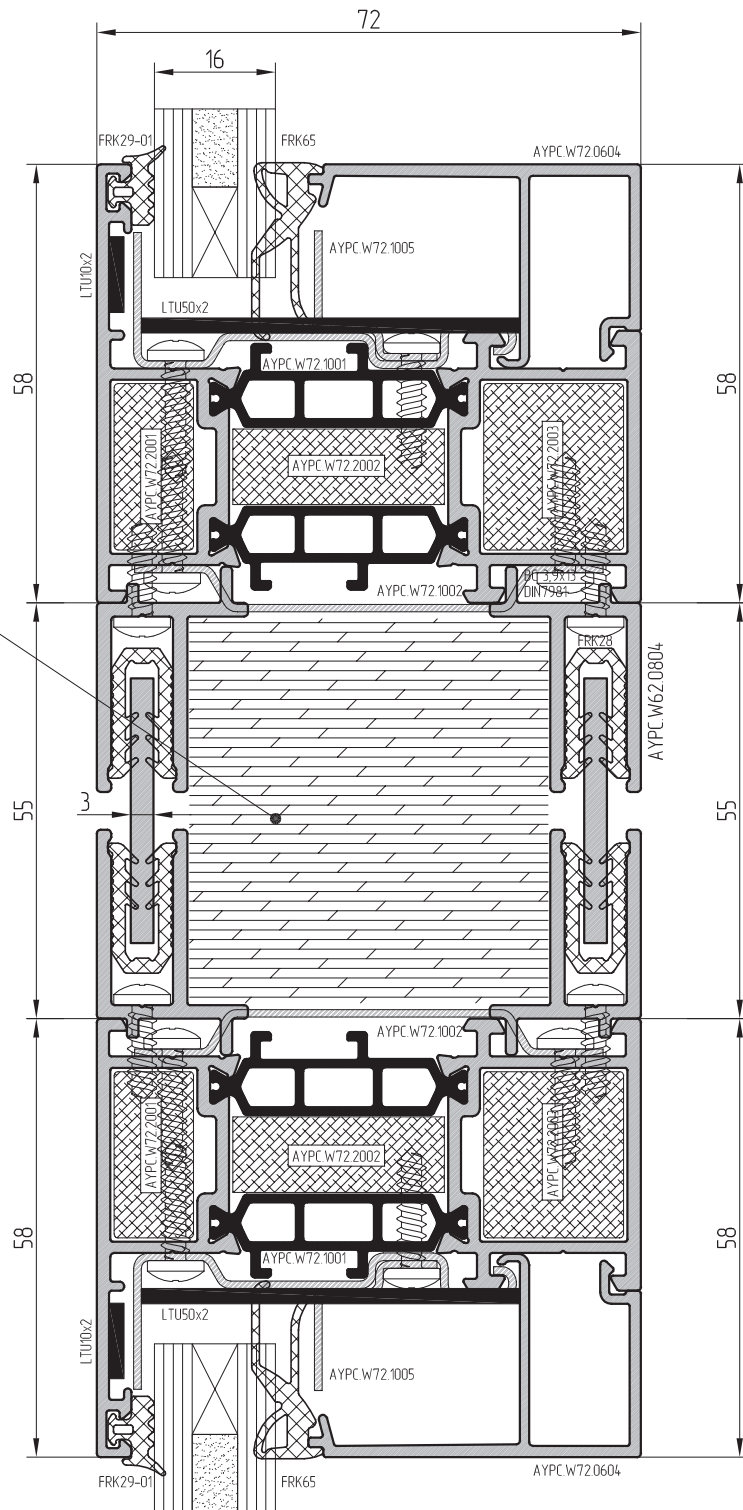
Данные узловые решения носят рекомендательный характер. Испытания не проводились.





AYPC.W72.0102N + AYPC.W72.0102N + AYPC.W62.0804

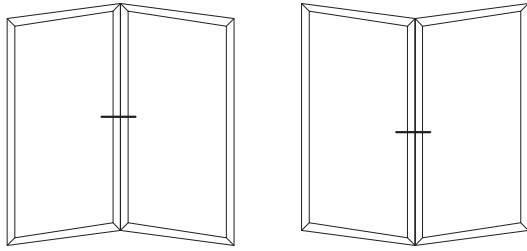
Негорючая плита
из минеральной ваты



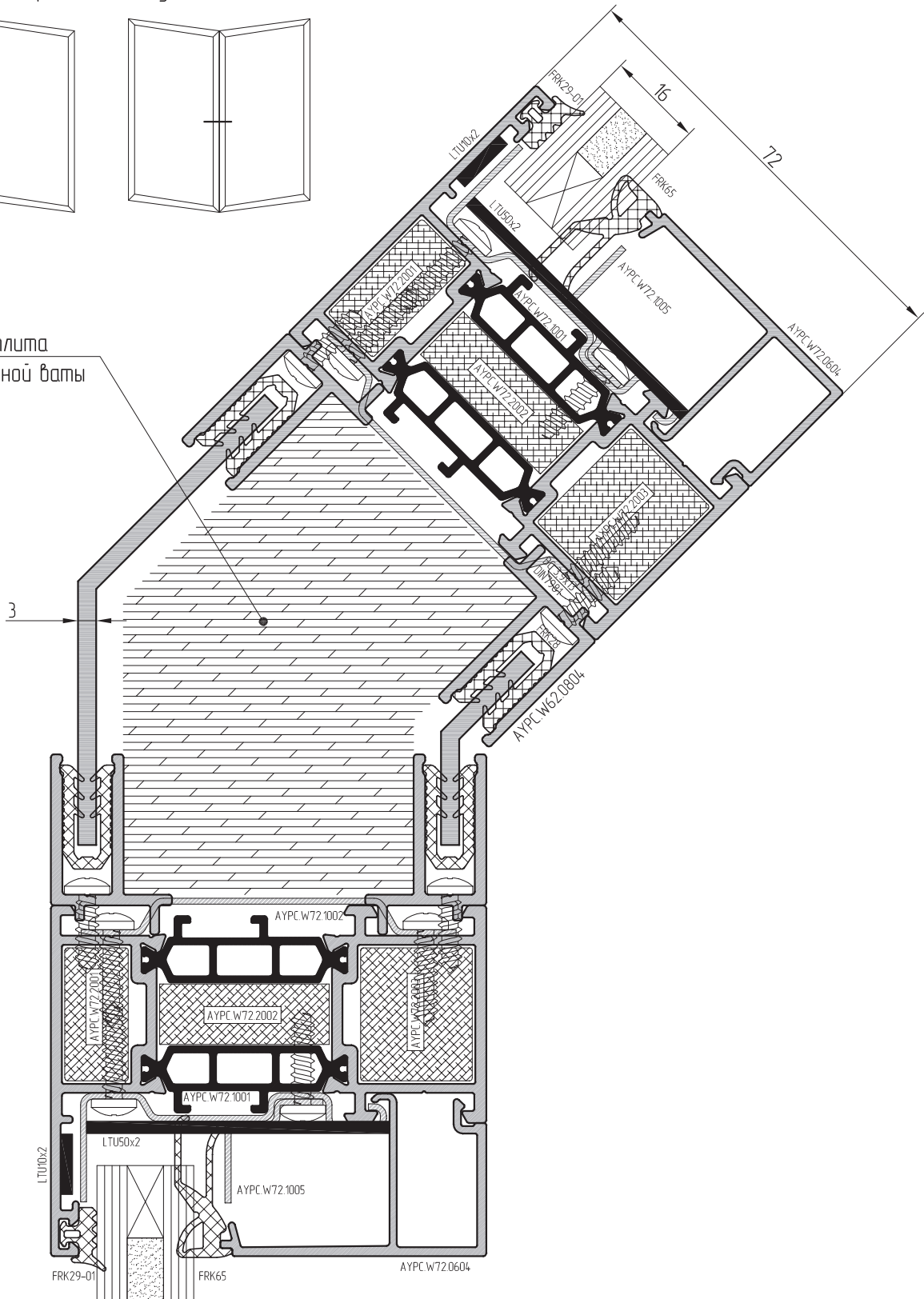
Данные узловые решения носят рекомендательный характер.
Испытания не проводились.

АУРС.W72.0102N + АУРС.W72.0102N + АУРС.W62.0804

Произвольный угол

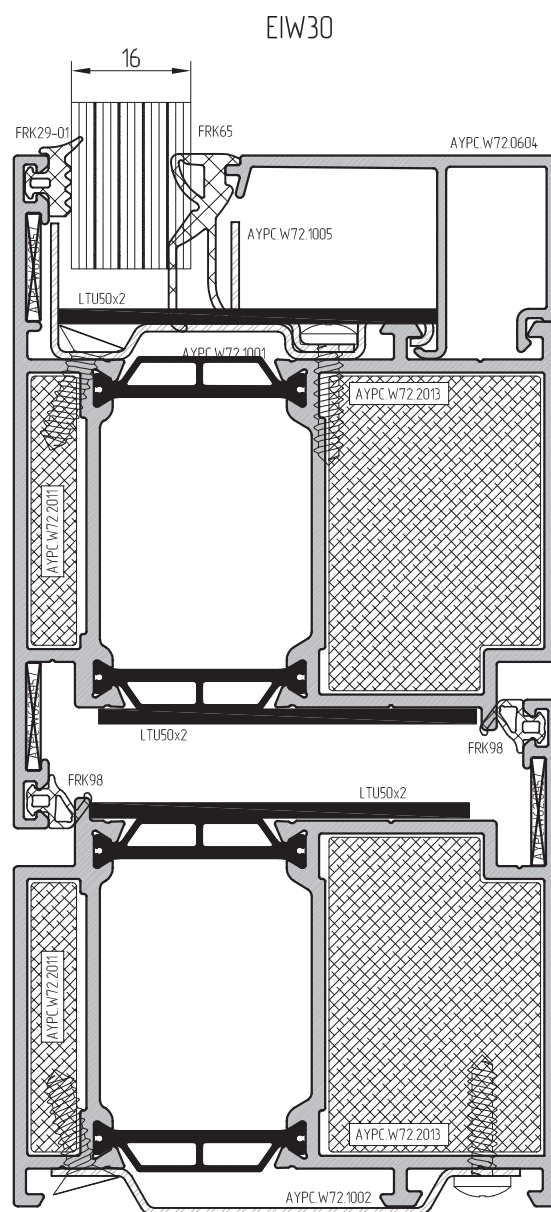
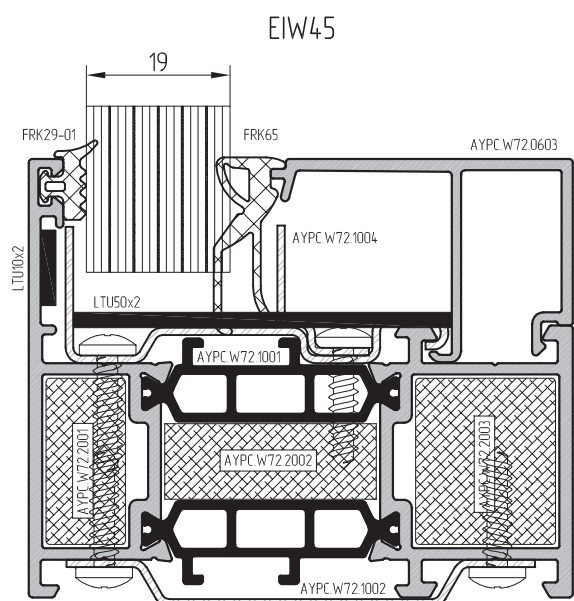
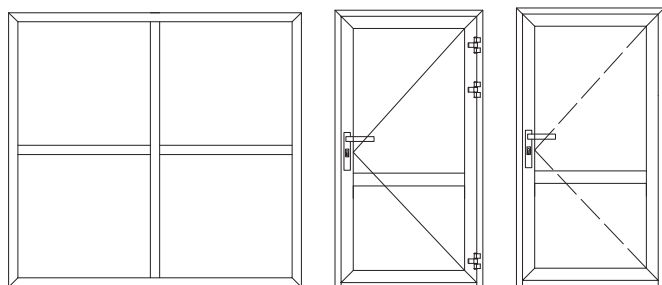


Негорючая плита
из минеральной ваты



Данные узловые решения носят рекомендательный характер.
Испытания не проводились.

Варианты исполнения узловых решений в зависимости от класса огнестойкости



1. В зависимости от требований к огнестойкости конструкции применяются различные типы огнестойкого заполнения различных производителей.
2. Артикулы профилей штапиков и резиновых уплотнителей выбирать в зависимости от толщины заполнения (см. раздел 04 – Таблица остекления).

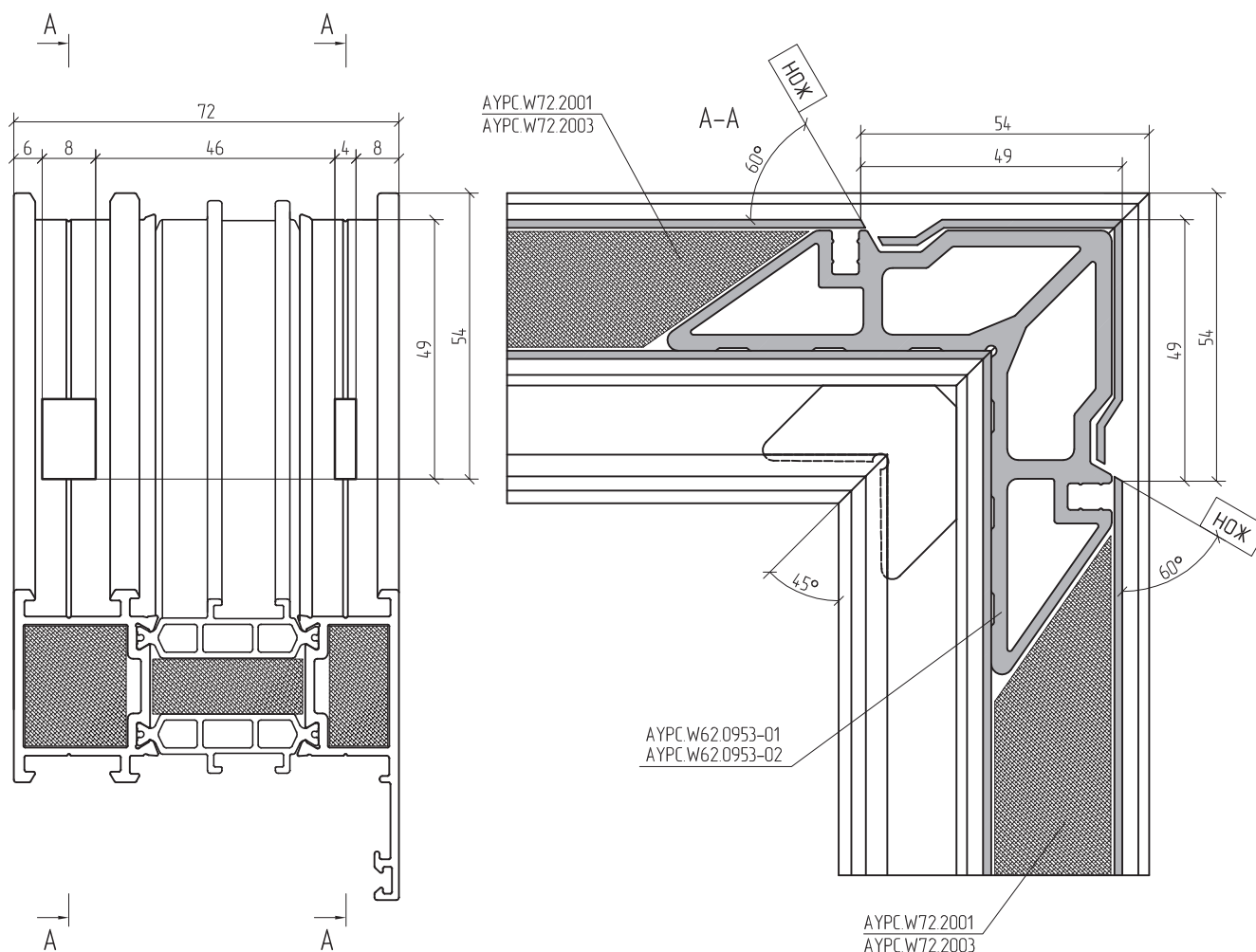
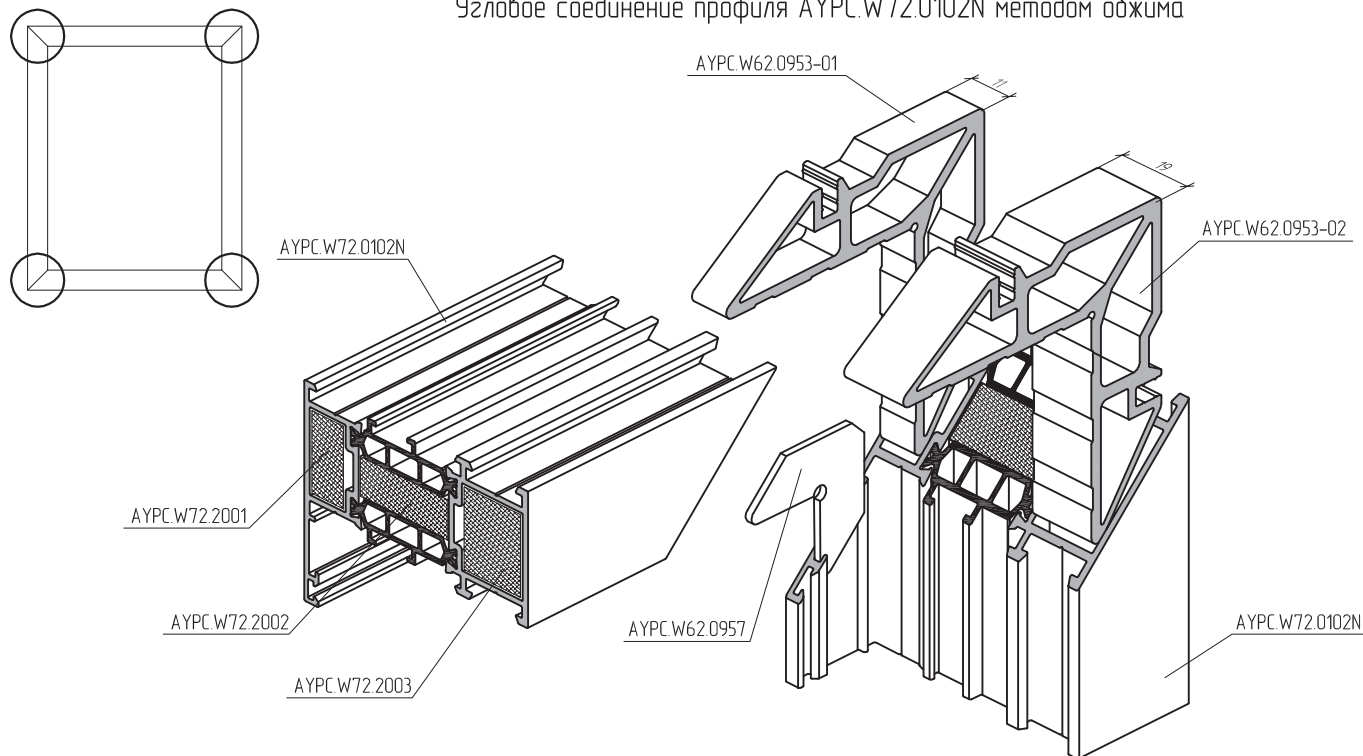


ALUTECH ALT W72 FR

система профилей
рамного остекления
с терморазрывом
для изготовления
противопожарных
конструкций

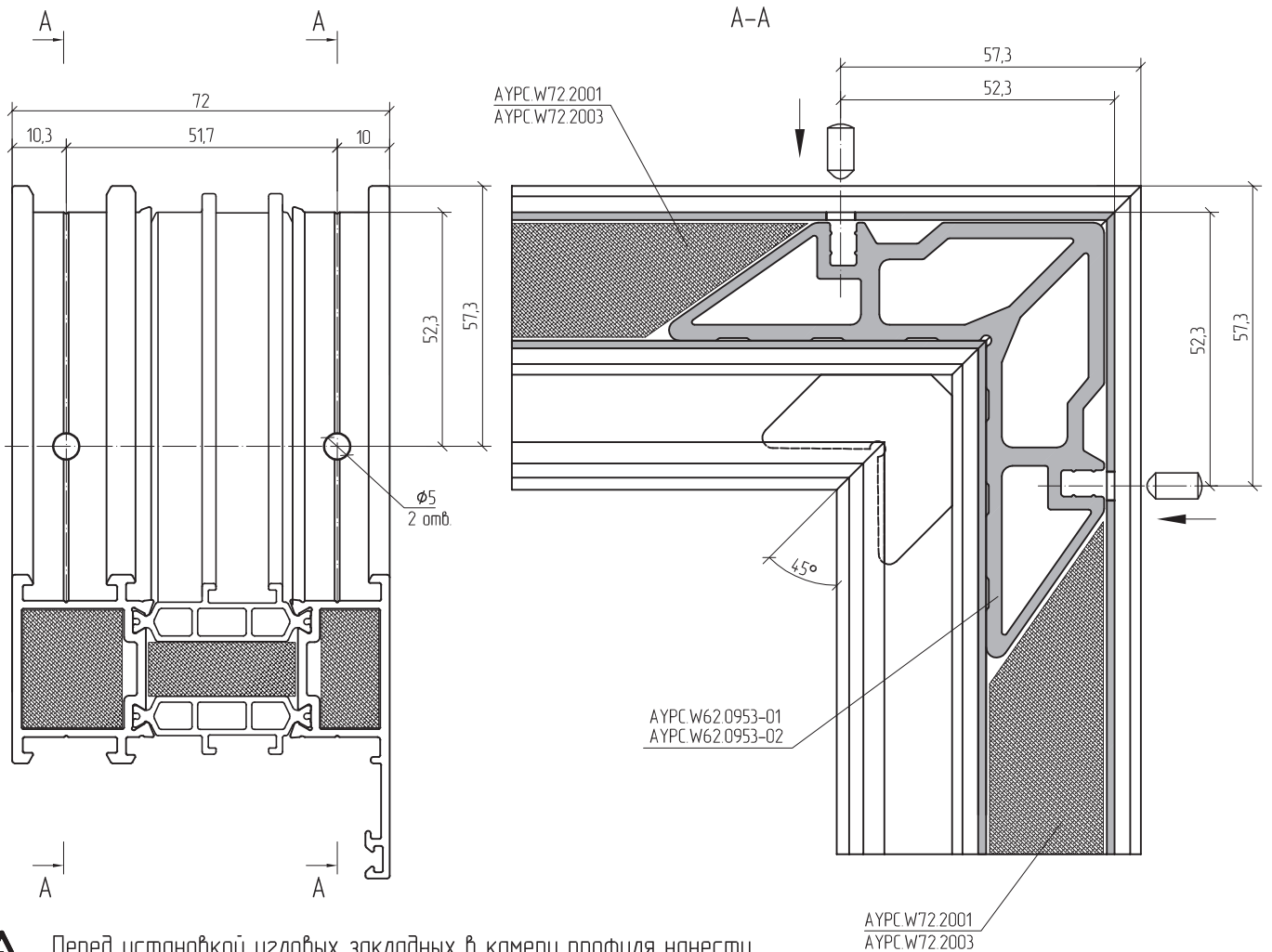
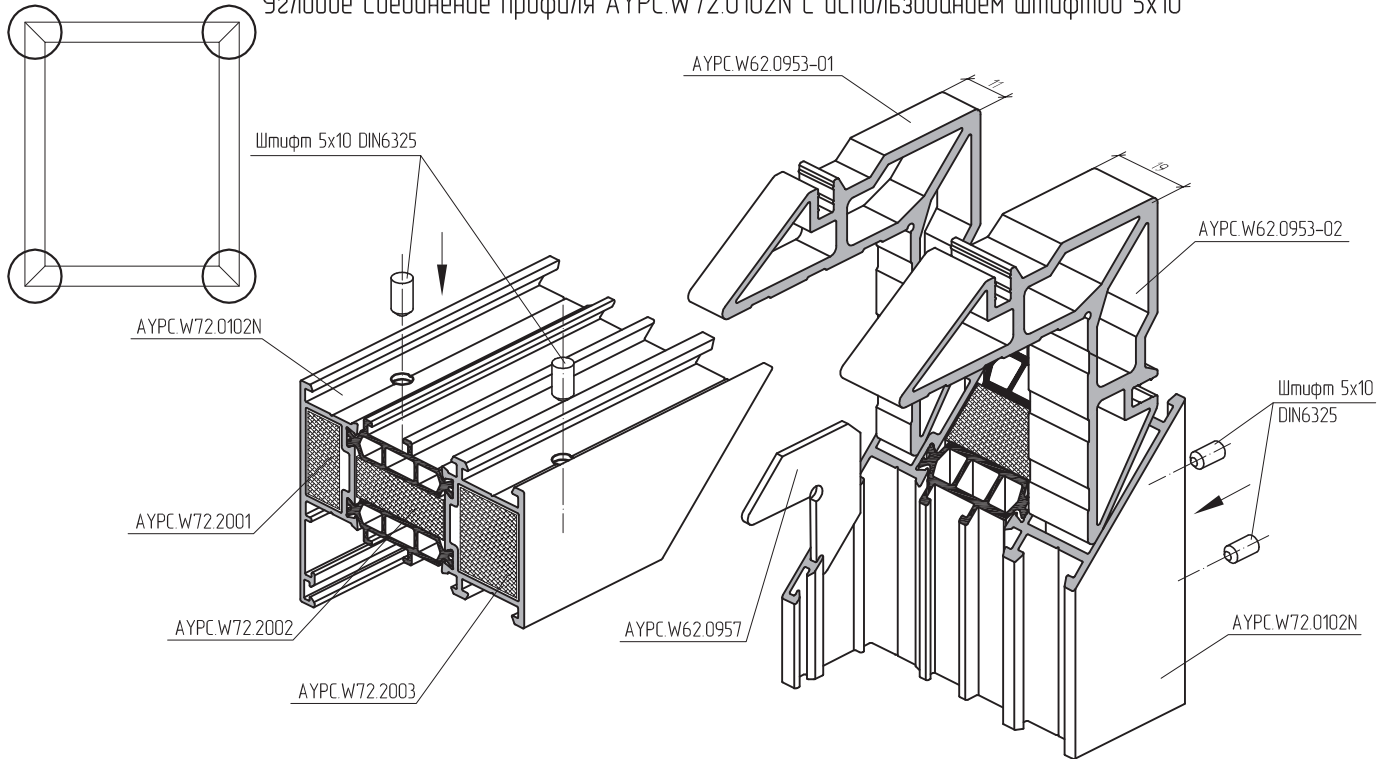
ОБРАБОТКА И СБОРКА ПРОФИЛЕЙ

Узловое соединение профиля АУРС.W72.0102N методом обжима



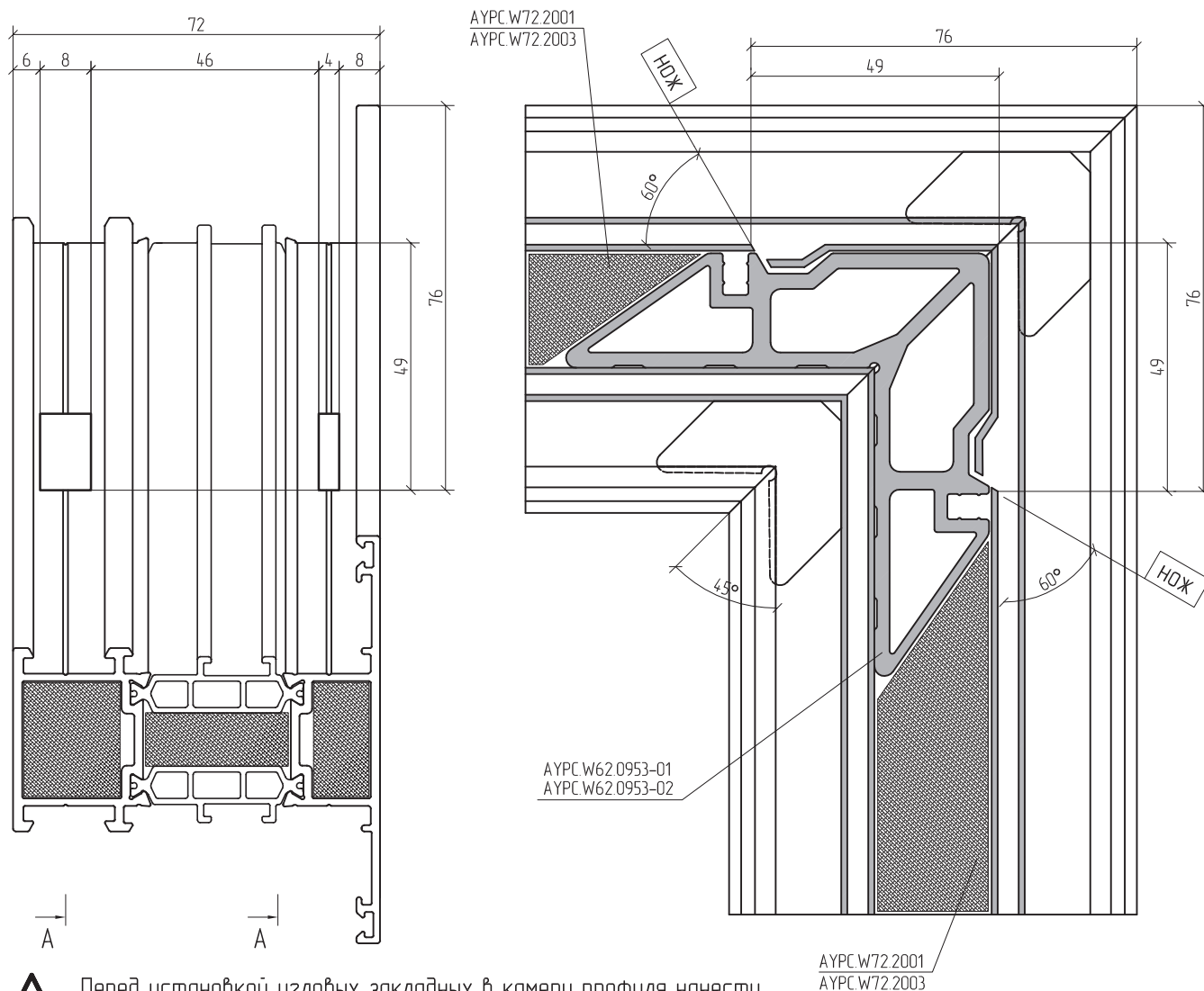
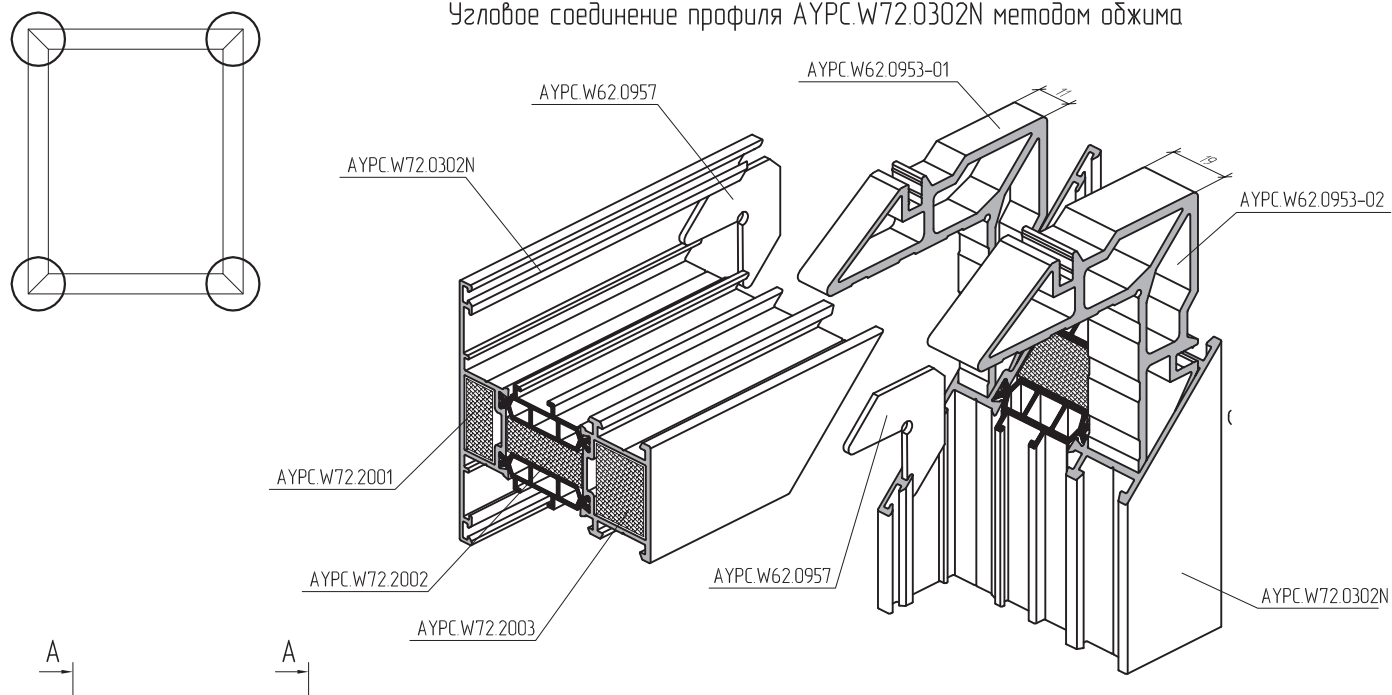
Перед установкой угловых закладных в камеру профиля нанести одно- или двухкомпонентный клей для склеивания алюминиевых конструкций.

Угловое соединение профиля АУРС.W72.0102N с использованием штифтов 5x10



Перед установкой угловых закладных в камеру профиля нанести одно- или двухкомпонентный клей для склеивания алюминиевых конструкций.

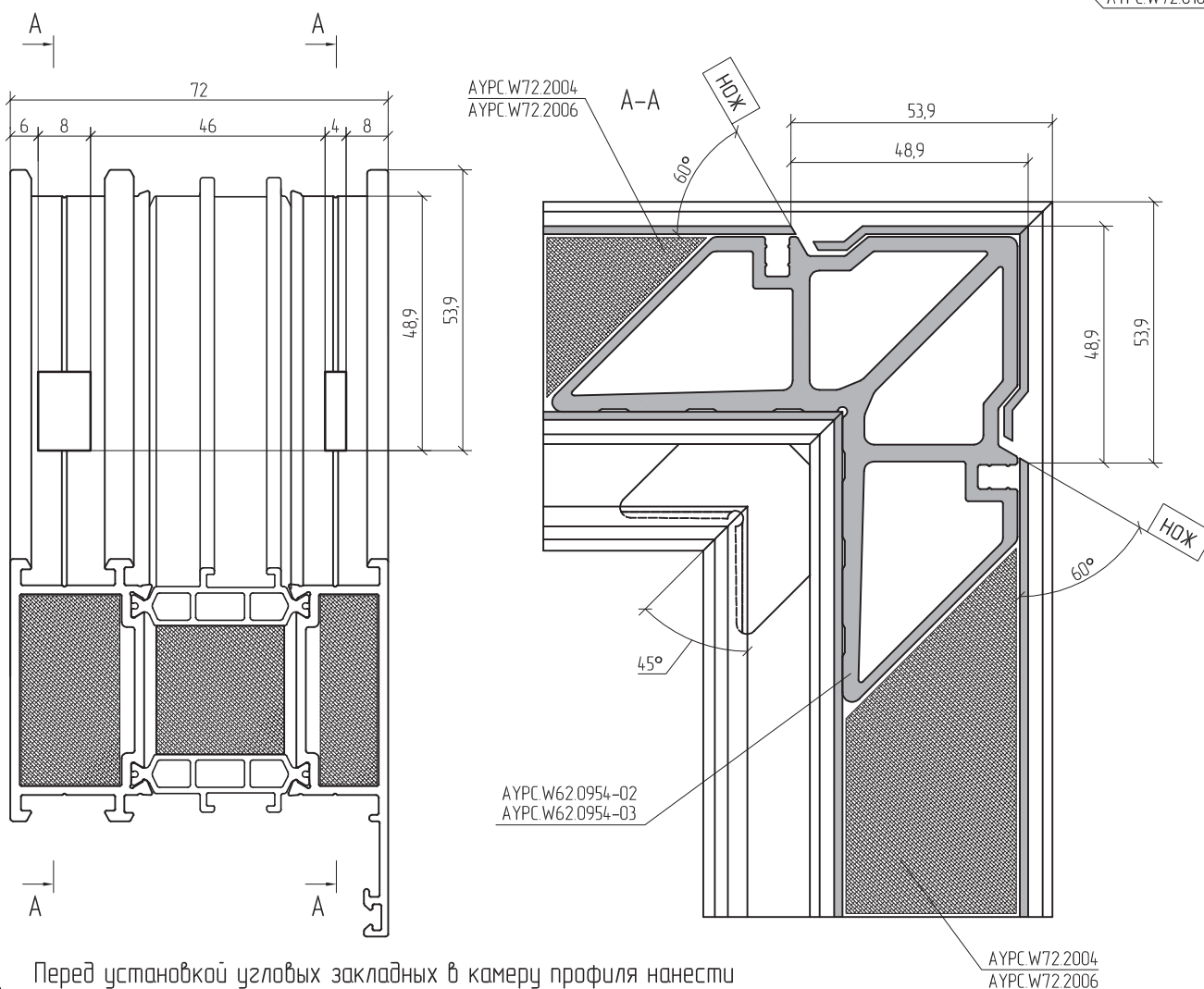
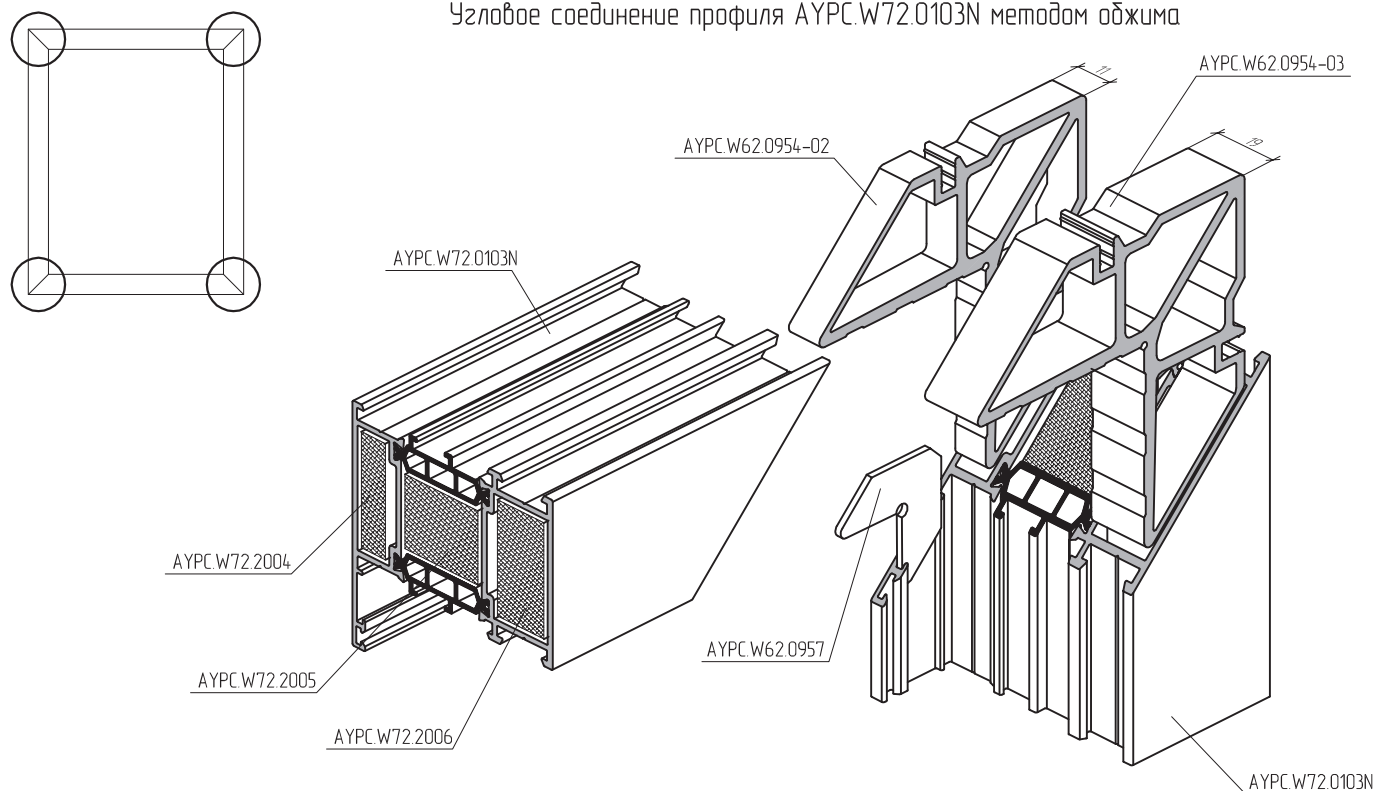
Угловое соединение профиля АУРС.W72.0302N методом обжима



Перед установкой угловых закладных в камеру профиля нанести одно- или двухкомпонентный клей для склеивания алюминиевых конструкций.

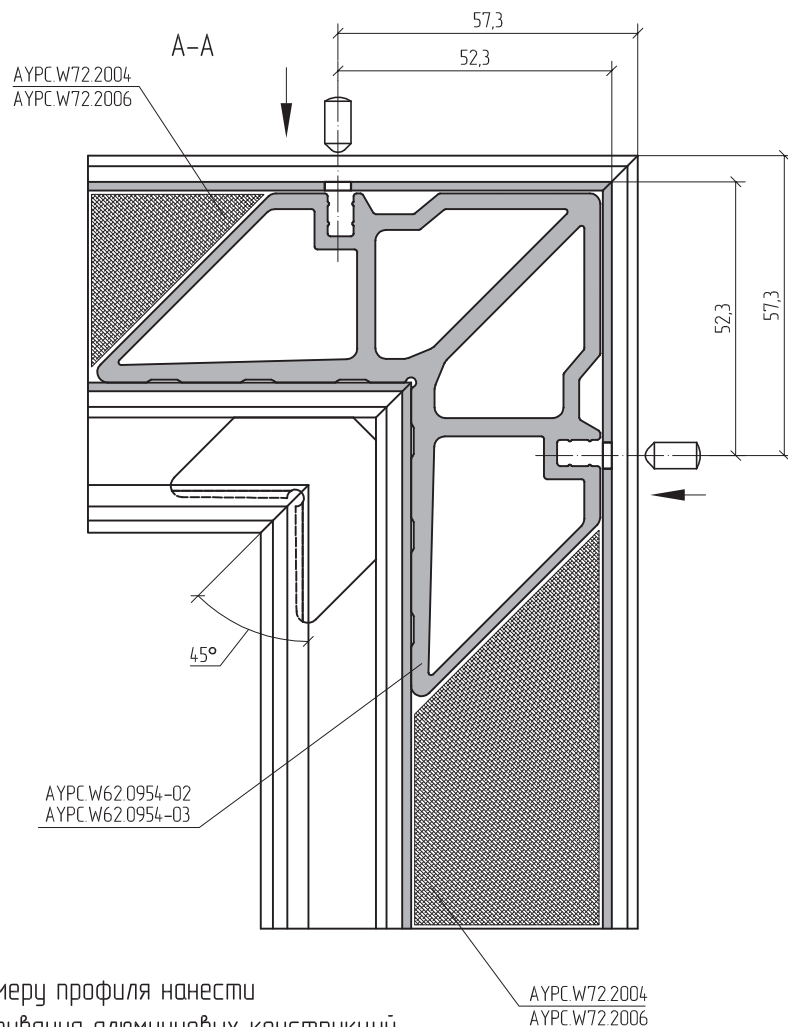
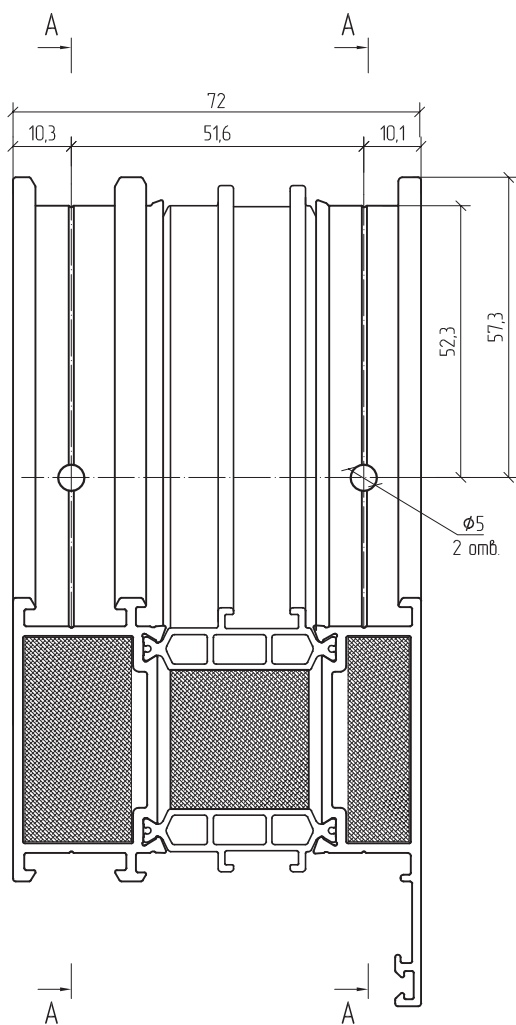
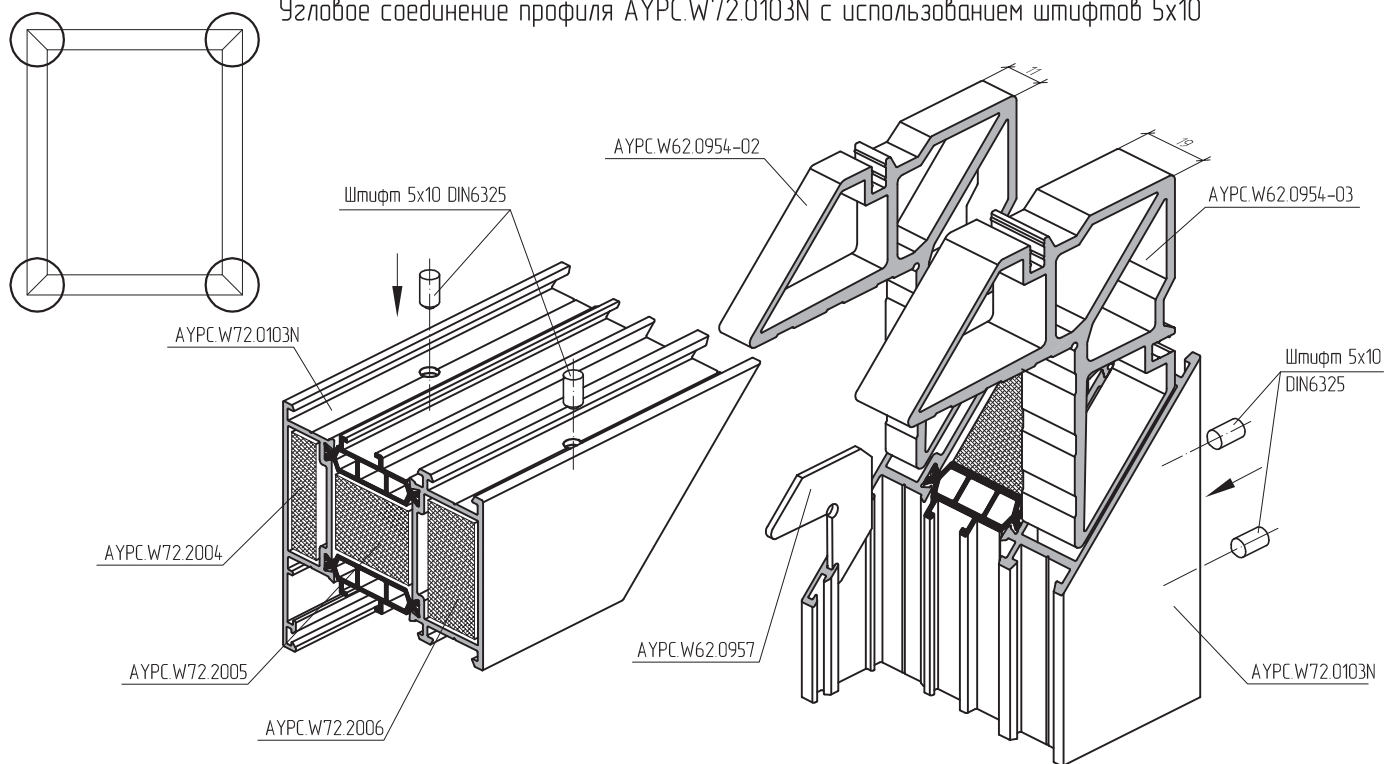
АУРС.W72.2001
АУРС.W72.2003

Угловое соединение профиля АУРС.W72.0103N методом обжима



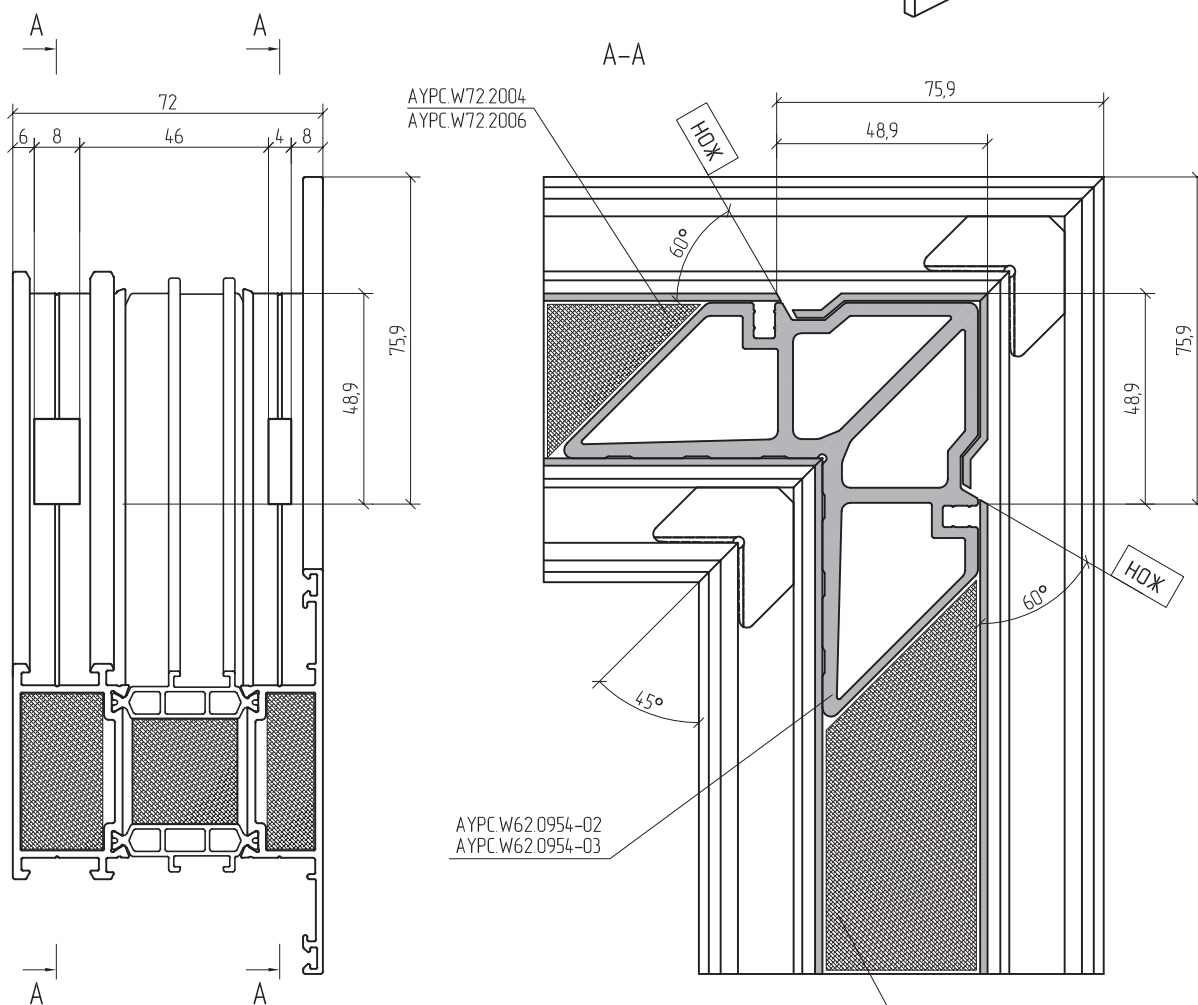
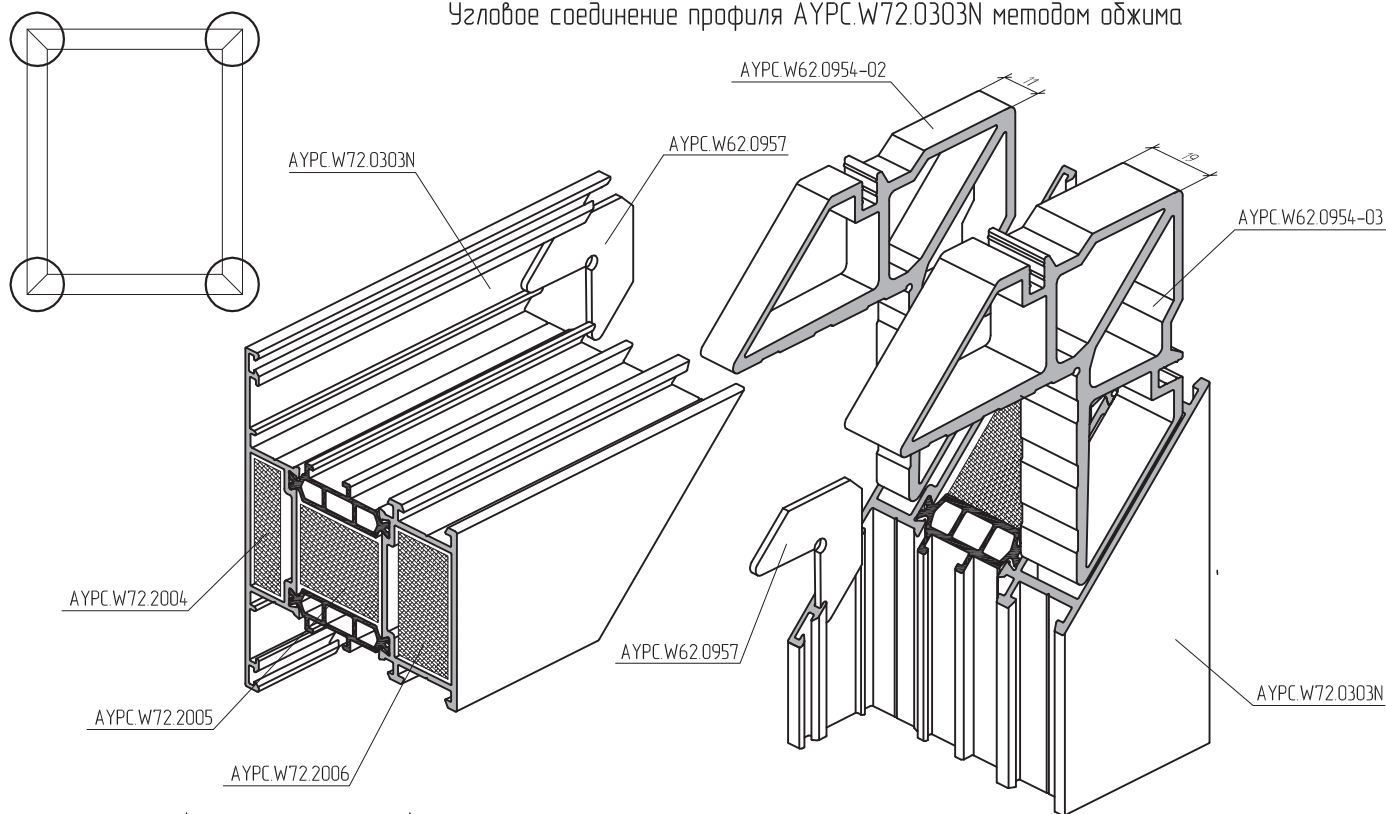
Перед установкой угловых закладных в камеру профиля нанести одно- или двухкомпонентный клей для склеивания алюминиевых конструкций.

Узловое соединение профиля АУРС.W72.0103N с использованием штифтов 5x10



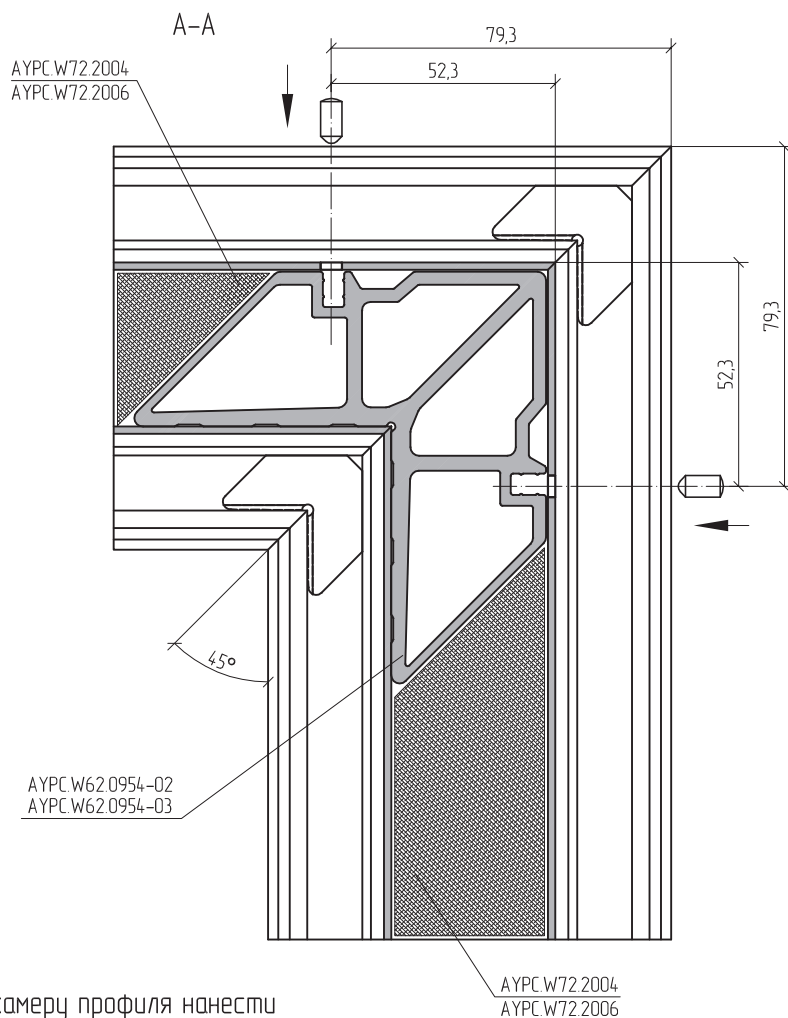
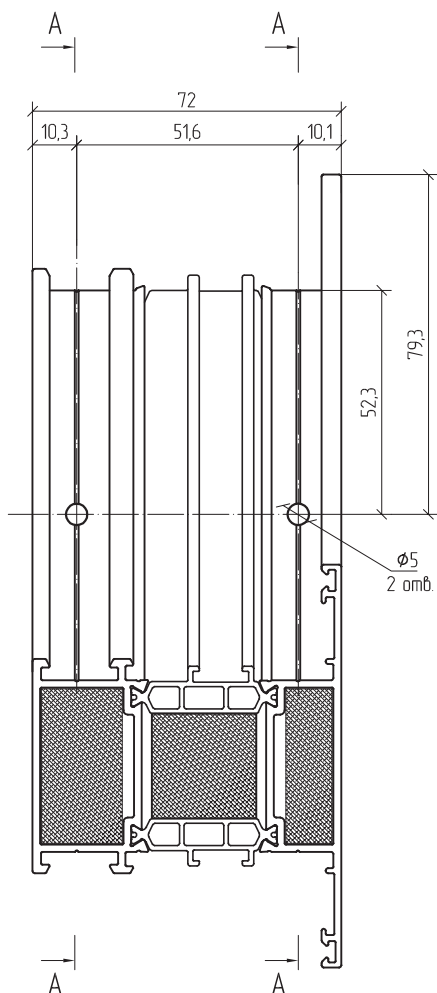
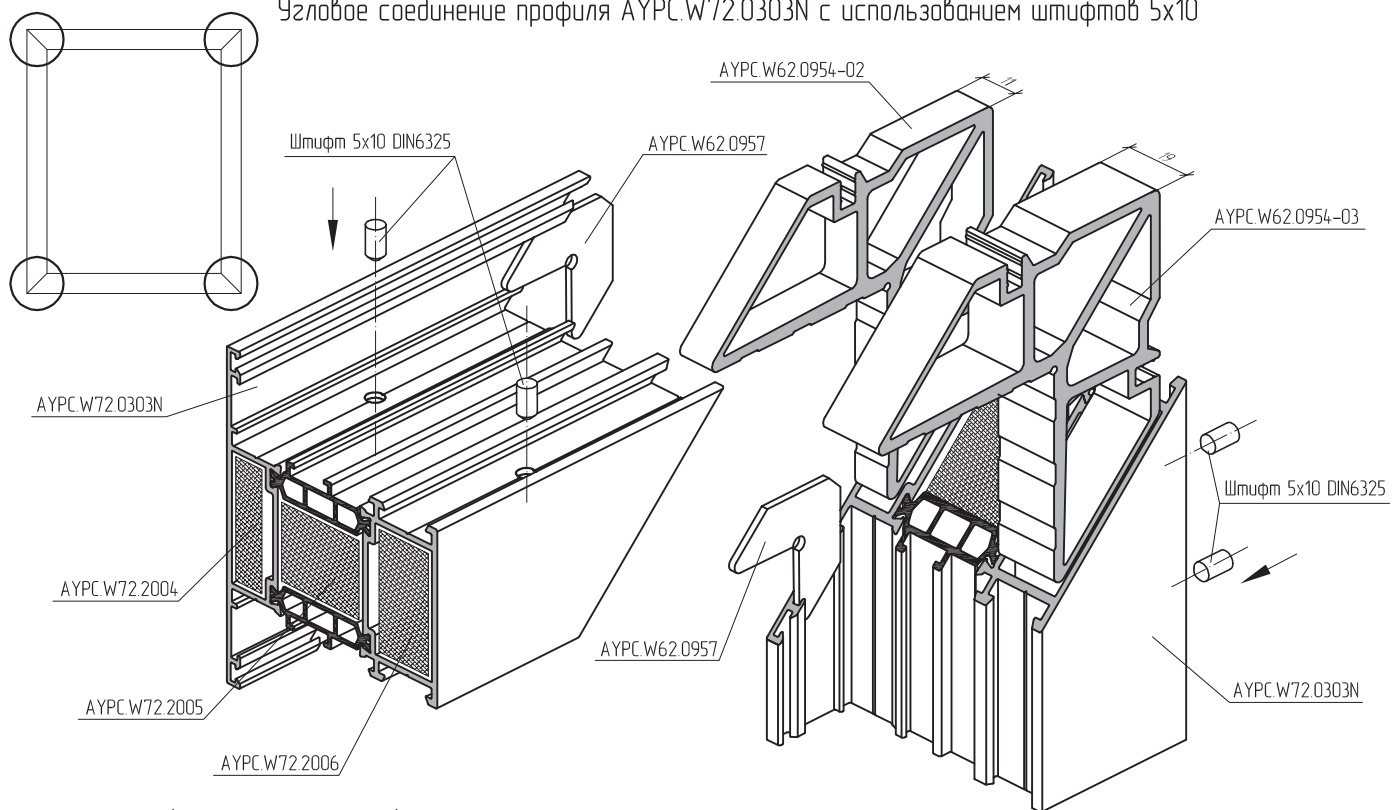
Перед установкой угловых закладных в камеру профиля нанести одно- или двухкомпонентный клей для склеивания алюминиевых конструкций.

Угловое соединение профиля АУРС.W72.0303N методом обжима



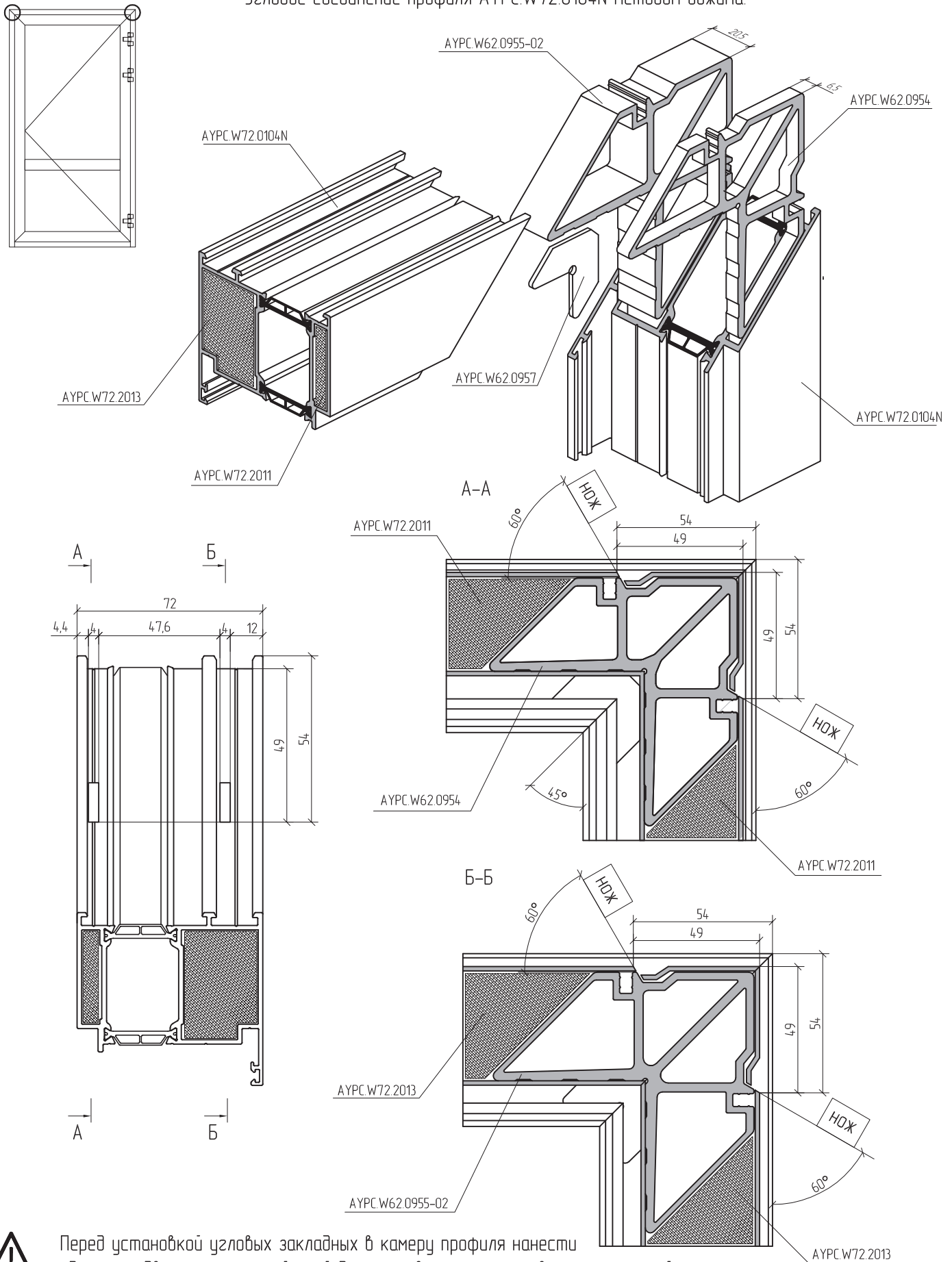
Перед установкой угловых закладных в камеру профиля нанесите одно- или двухкомпонентный клей для склеивания алюминиевых конструкций.

Узловое соединение профиля АУРС.W72.0303N с использованием штифтов 5x10



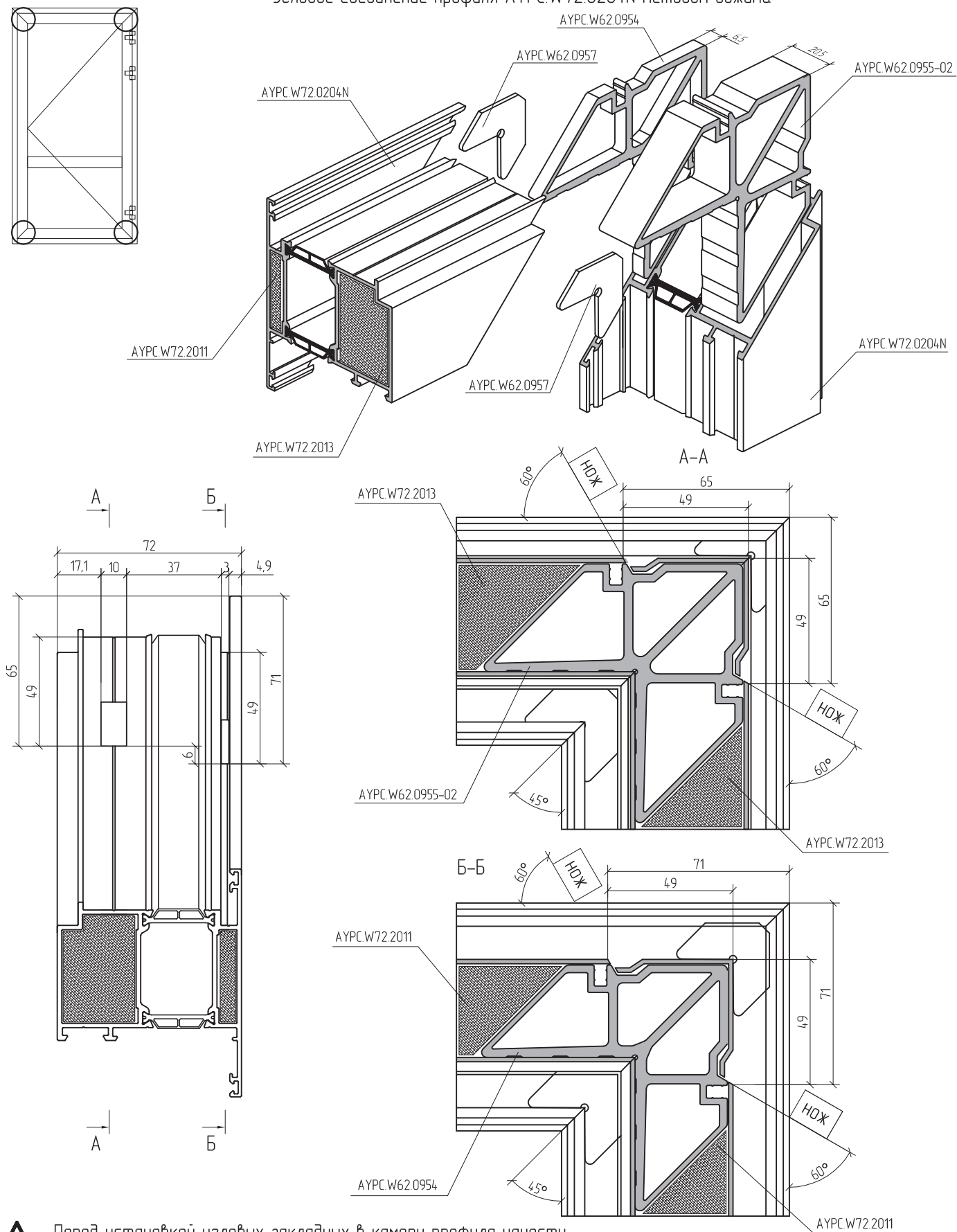
Перед установкой угловых закладных в камеру профиля нанести одно- или двухкомпонентный клей для склеивания алюминиевых конструкций.

Угловое соединение профиля АУРС.W72.0104N методом обжима.



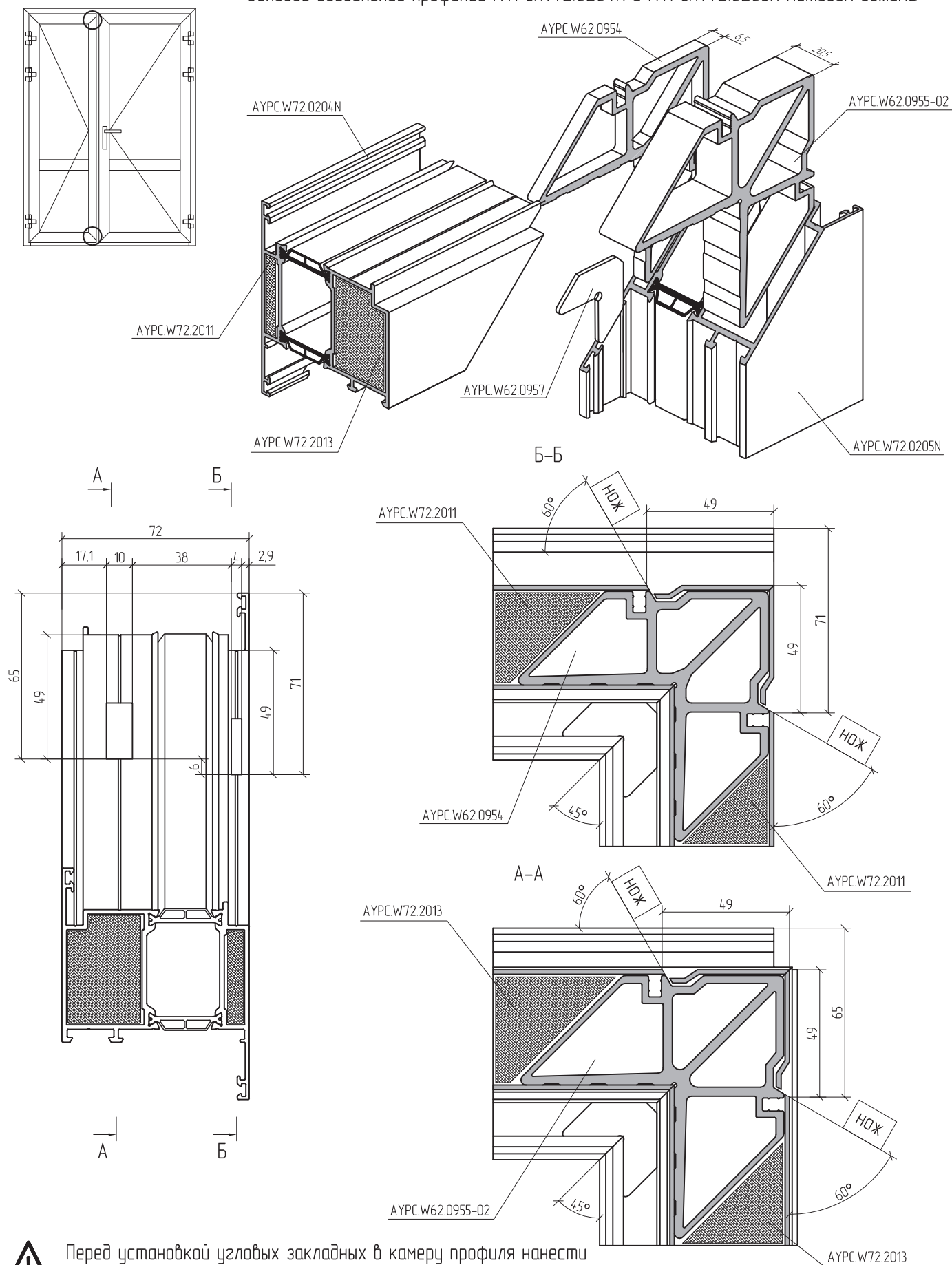
Перед установкой угловых закладных в камеру профиля нанести одно- или двухкомпонентный клей для склеивания алюминиевых конструкций.

Угловое соединение профиля АУРС.W72.0204N методом обжима



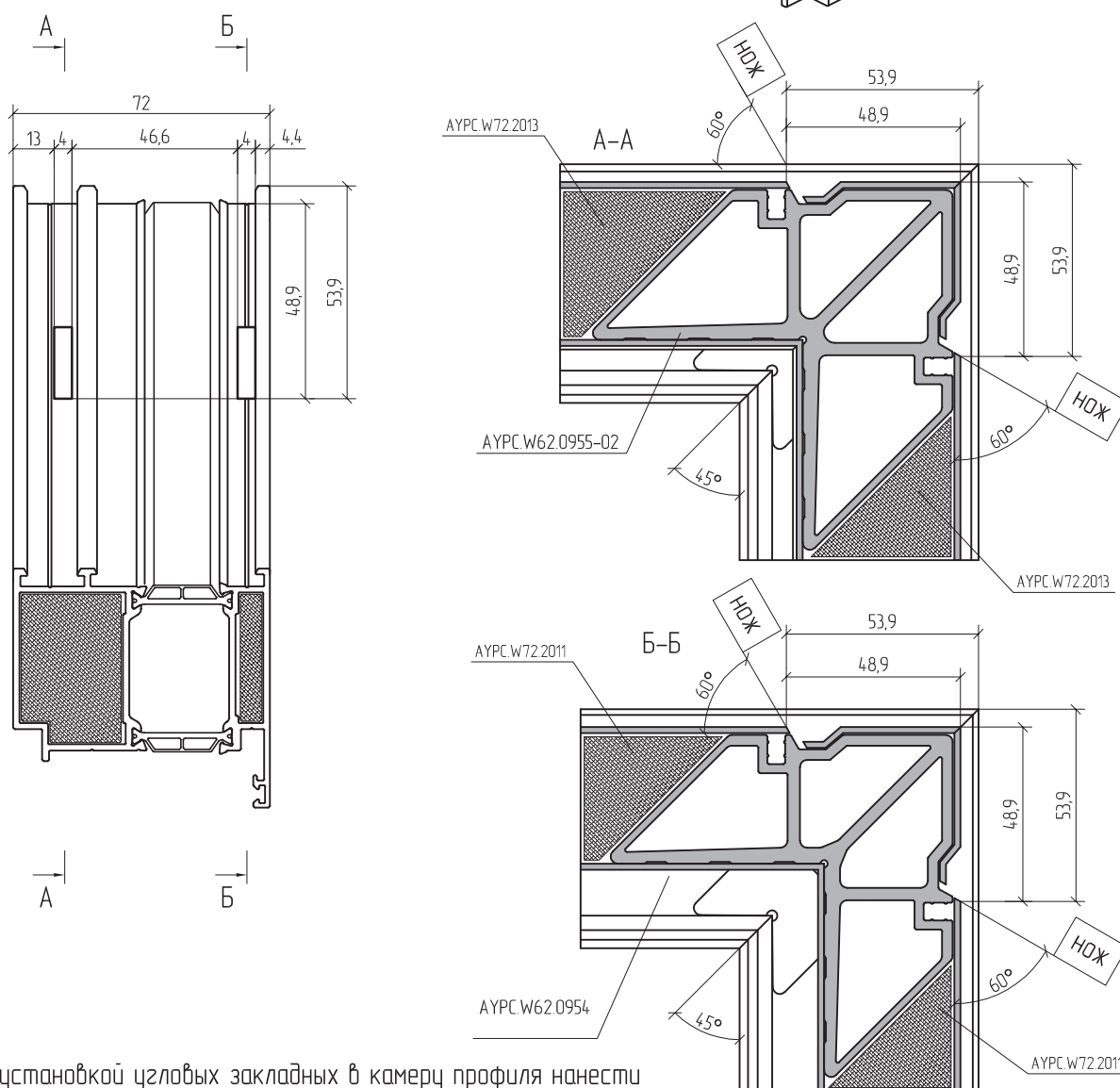
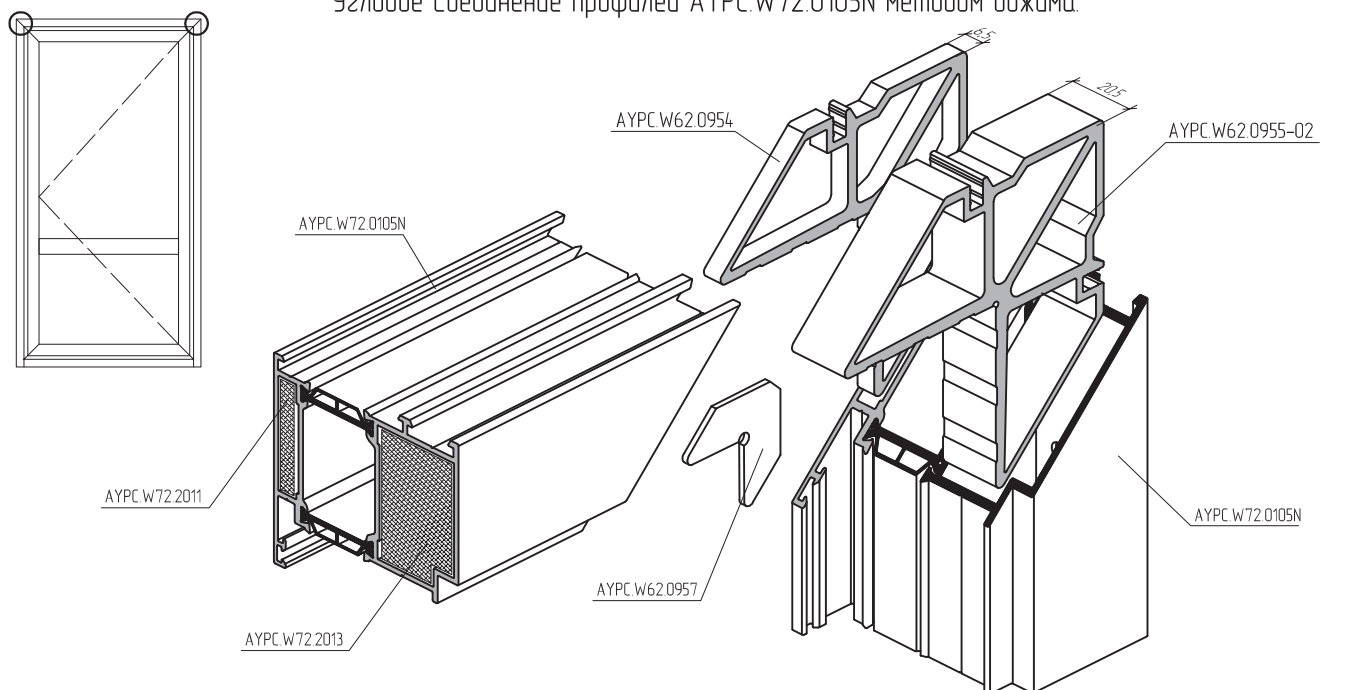
Перед установкой угловых закладных в камеру профиля нанести одно- или двухкомпонентный клей для склеивания алюминиевых конструкций.

Угловое соединение профилей АУРС.W72.0204N и АУРС.W72.0205N методом обжима



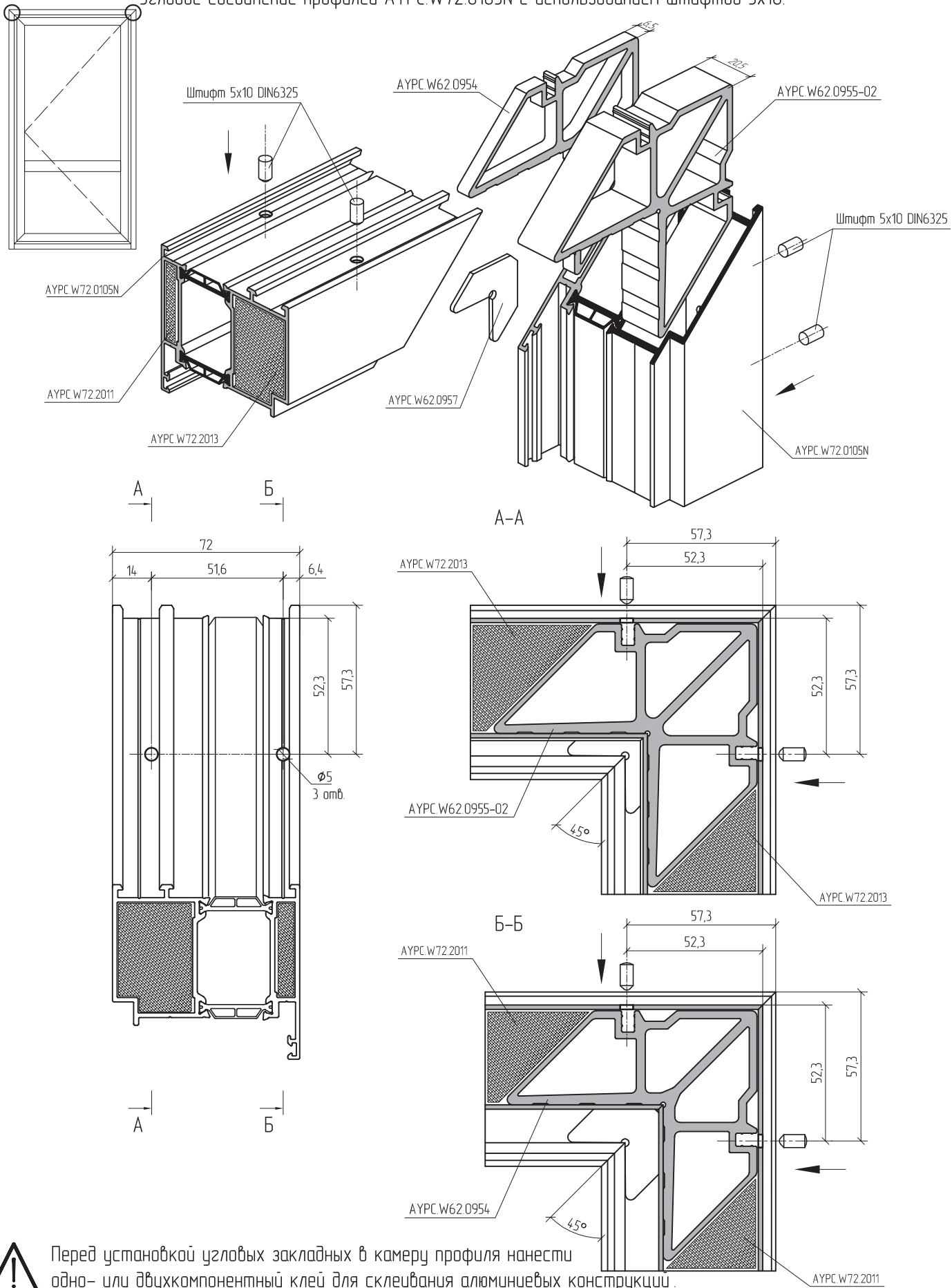
Перед установкой угловых закладных в камеру профиля нанести одно- или двухкомпонентный клей для склеивания алюминиевых конструкций.

Узловое соединение профилей АУРС.W72.0105N методом обжима.

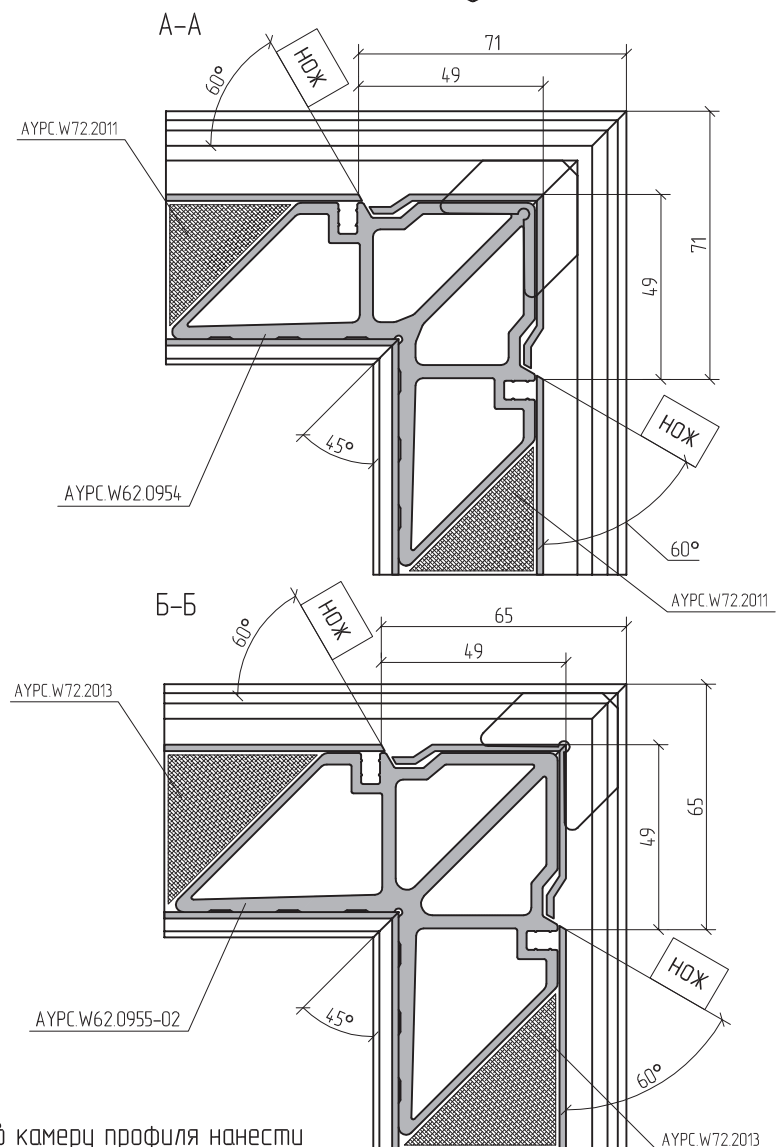
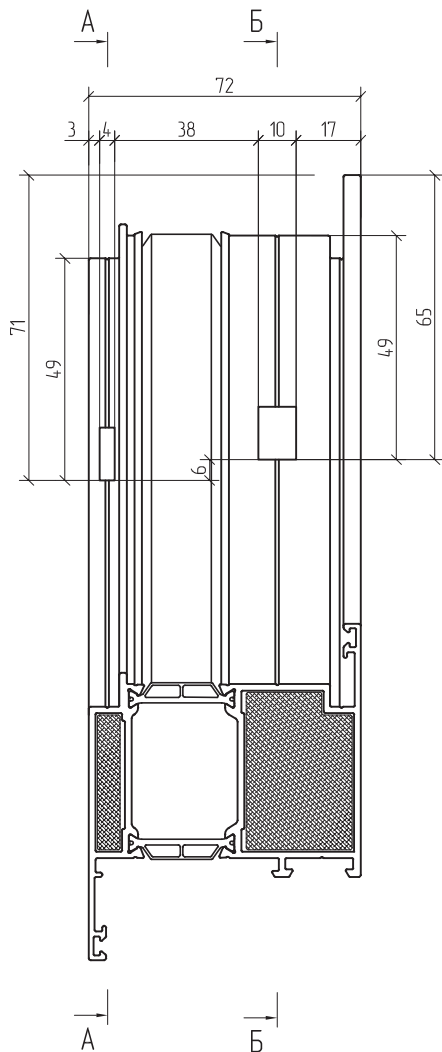
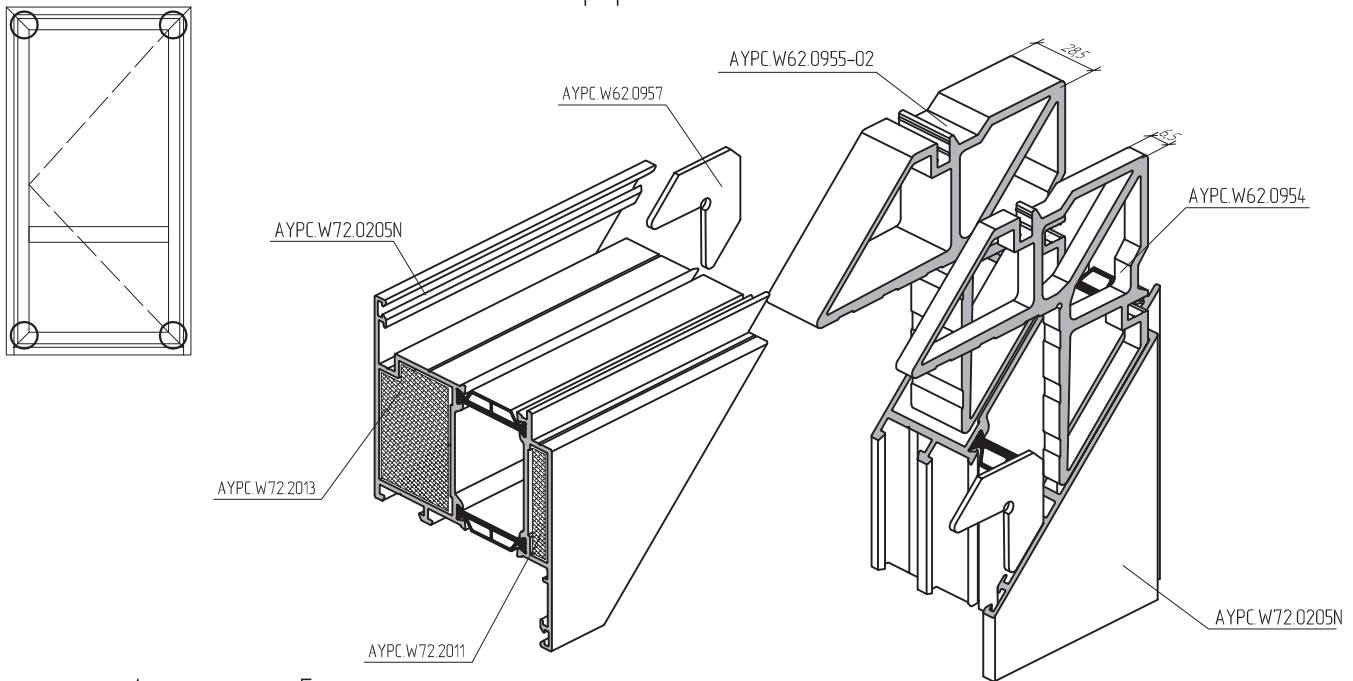


Перед установкой угловых закладных в камеру профиля нанести одно- или двухкомпонентный клей для склеивания алюминиевых конструкций.

Узловое соединение профилей АУРС.W72.0105N с использованием штифтов 5x10.

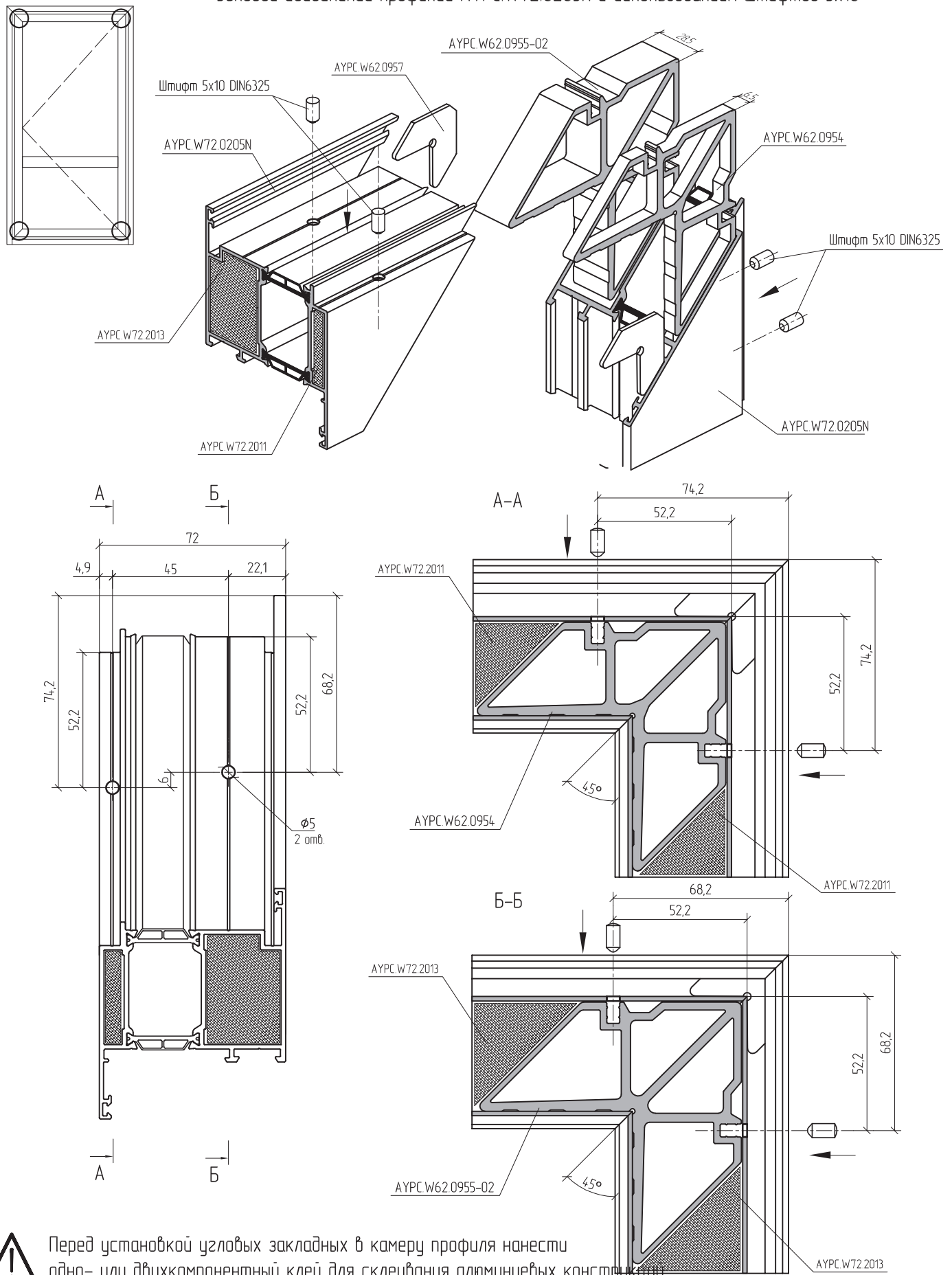


Угловое соединение профилей АУРС.W72.0205N методом обжима



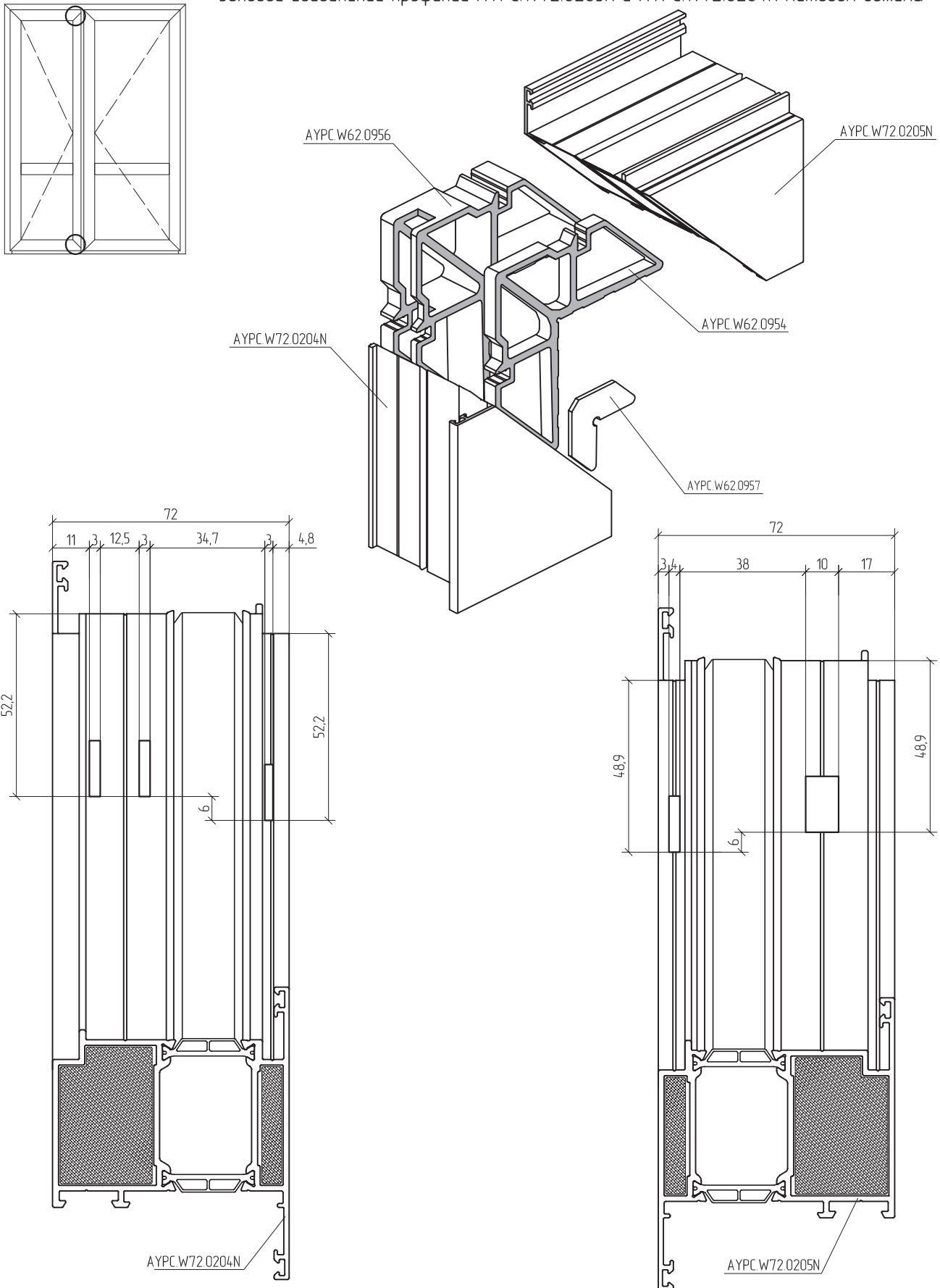
Перед установкой угловых закладных в камеру профиля нанести одно- или двухкомпонентный клей для склеивания алюминиевых конструкций.

Угловое соединение профилей АУРС.W72.0205N с использованием штифтов 5x10



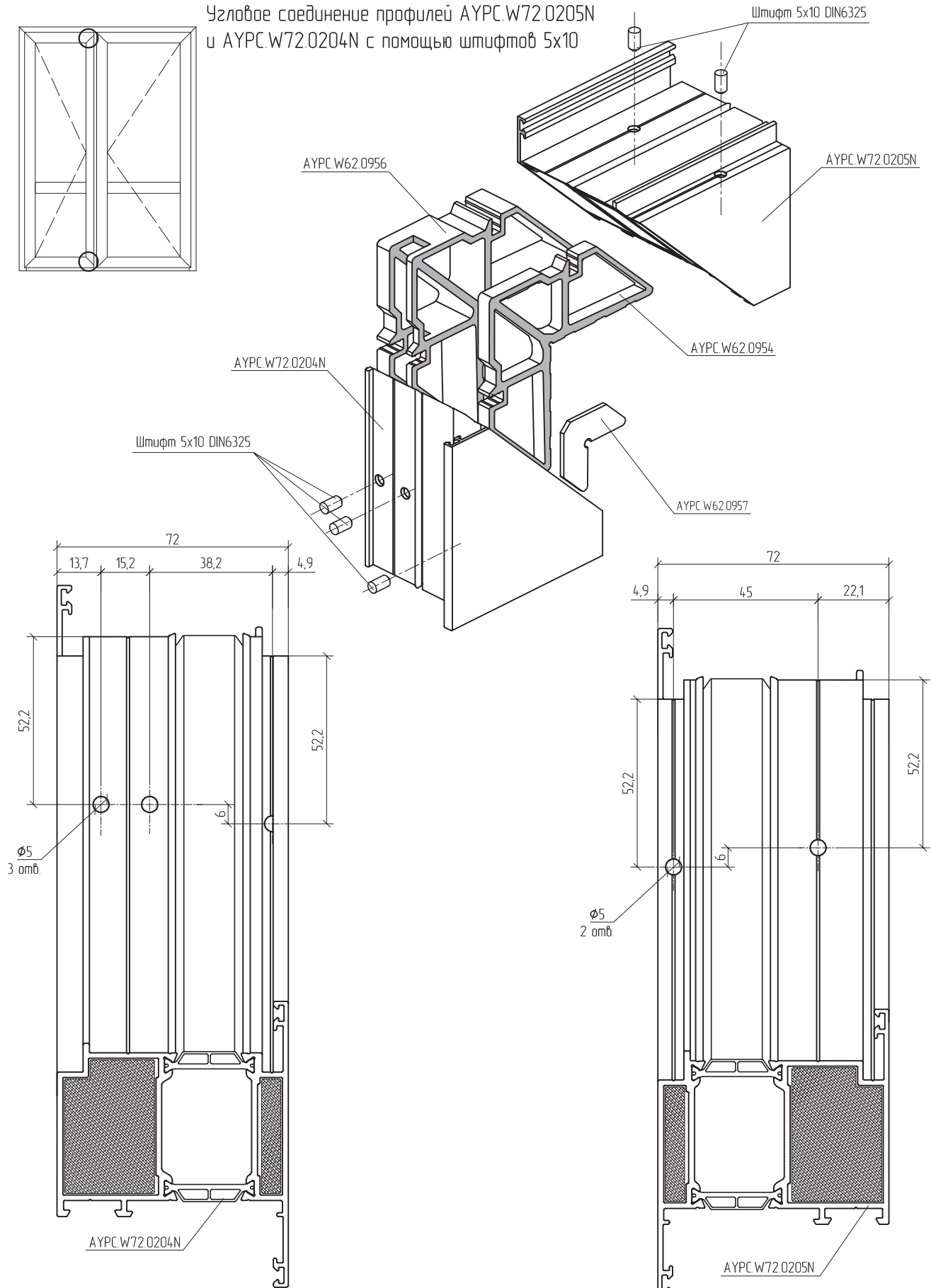
Перед установкой угловых закладных в камеру профиля нанести одно- или двухкомпонентный клей для склеивания алюминиевых конструкций.

Угловое соединение профилей АУРС.W72.0205N и АУРС.W72.0204N методом обжима

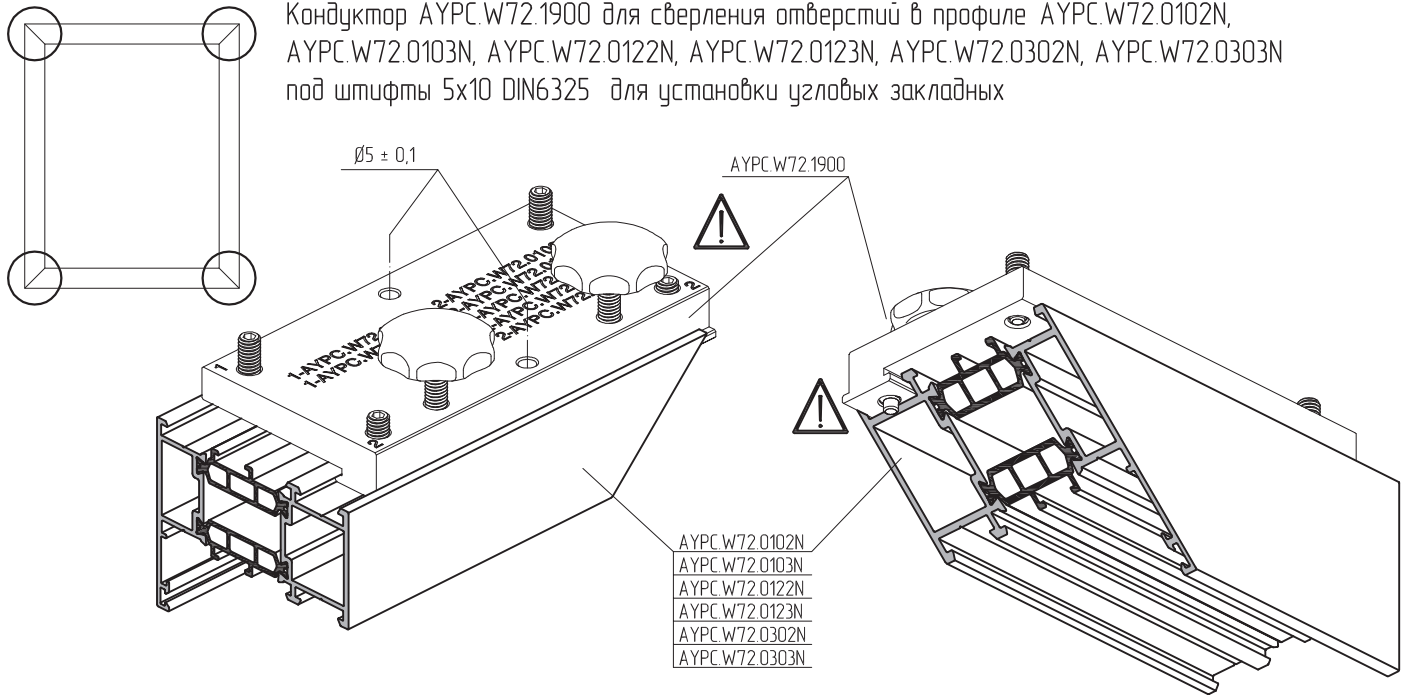


Перед установкой угловых закладных в камеру профиля нанести одно- или двухкомпонентный клей для склеивания алюминиевых конструкций.

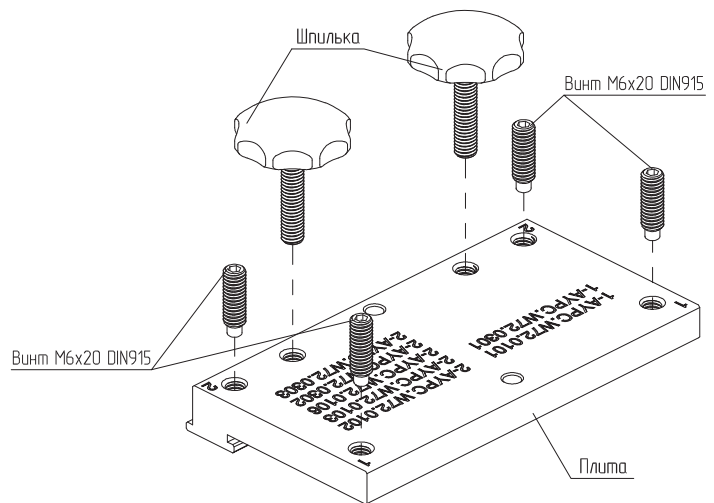
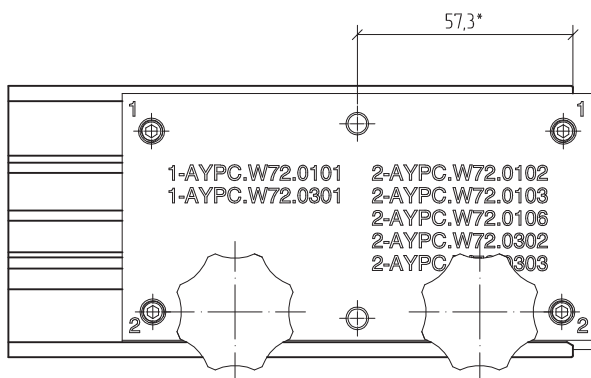
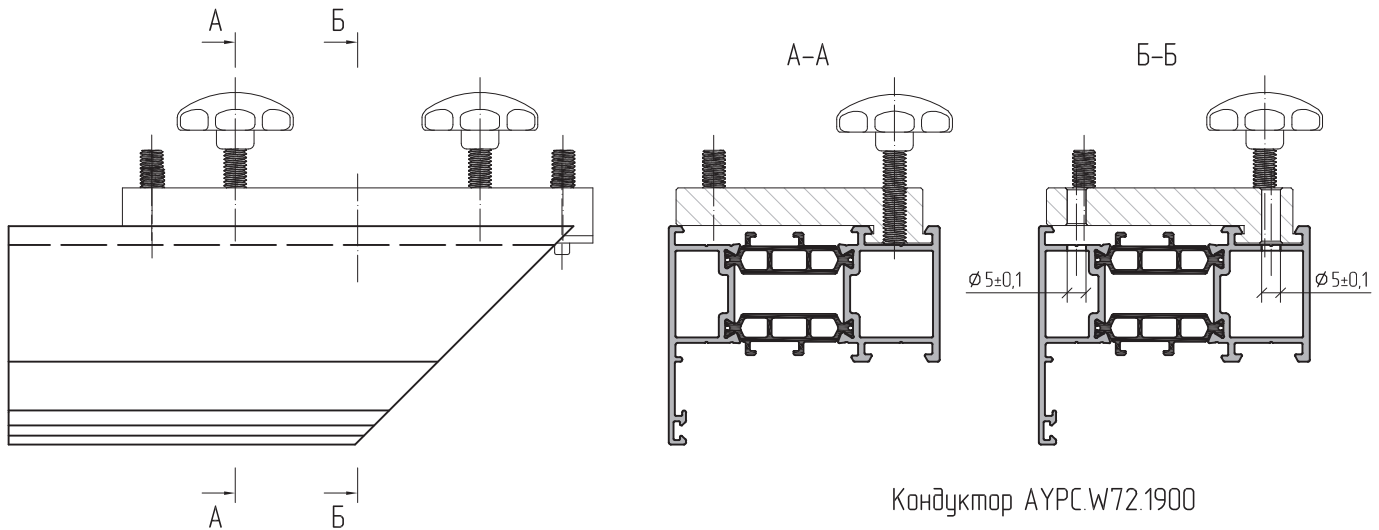
Узловое соединение профилей АУРС.W72.0205N и АУРС.W72.0204N с помощью штифтов 5x10



Перед установкой угловых закладных в камеру профиля нанести одно- или двухкомпонентный клей для склеивания алюминиевых конструкций.

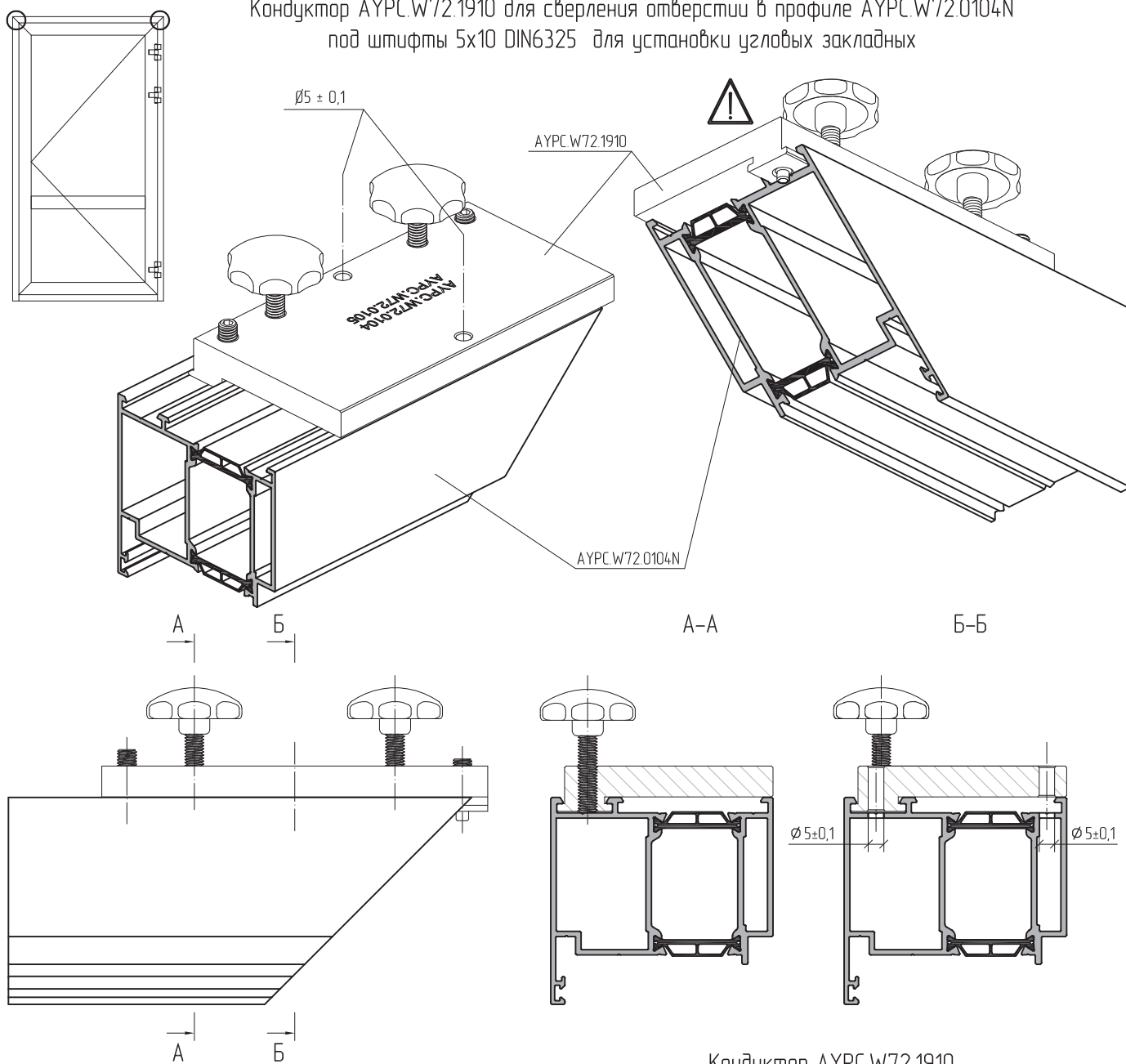


⚠ Кондуктор AYPC.W72.1900 позиционируется с помощью винтов M6x20 DIN915.



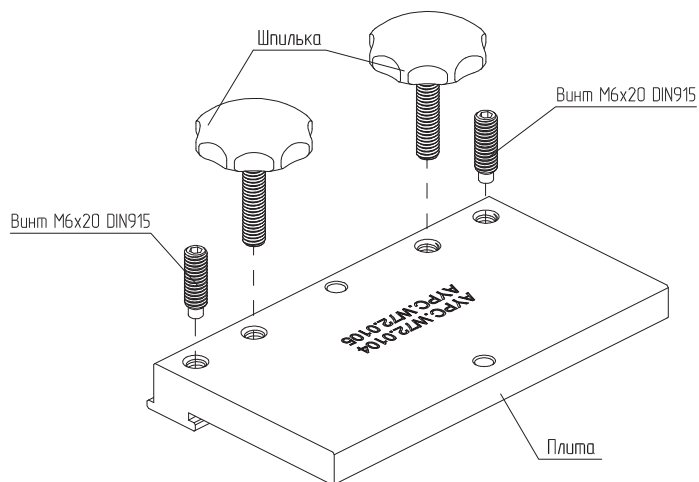
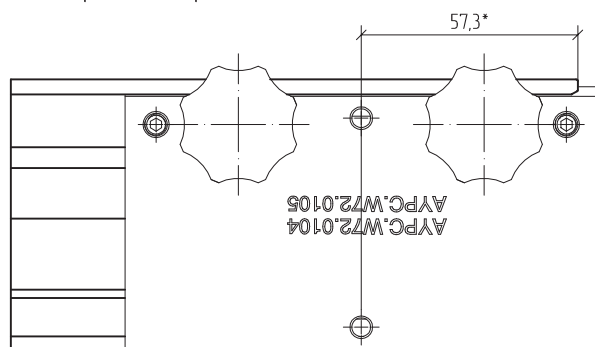
* - Размеры для справок

Кондуктор АУРС.W72.1910 для сверления отверстий в профиле АУРС.W72.0104N под штифты 5x10 DIN6325 для установки угловых закладных



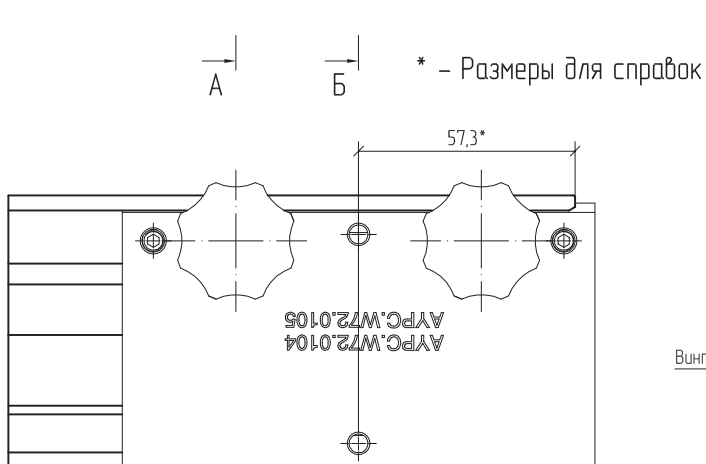
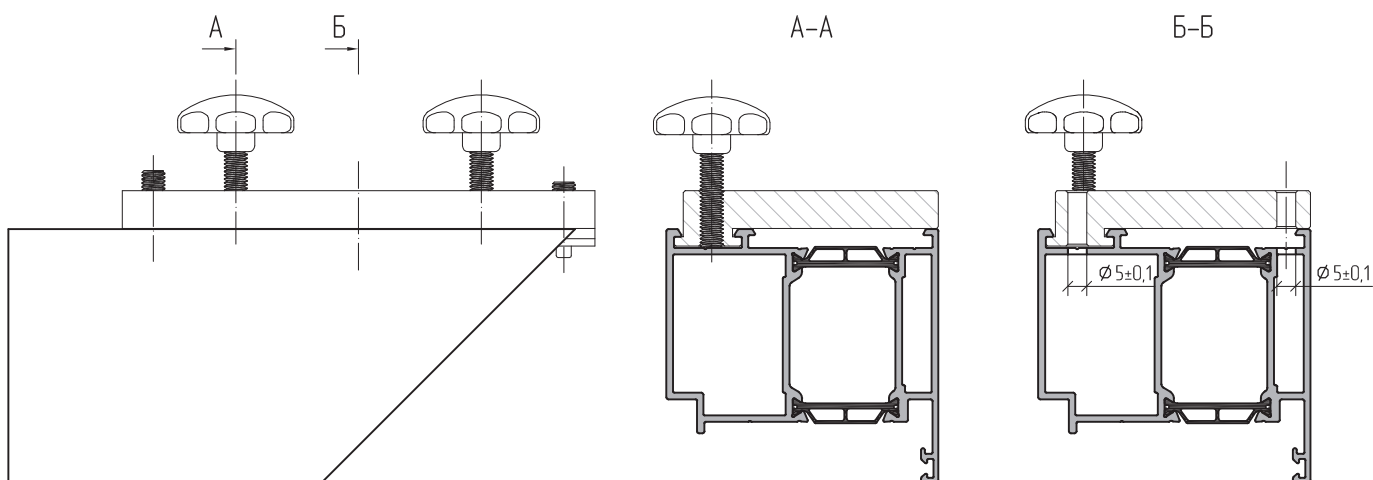
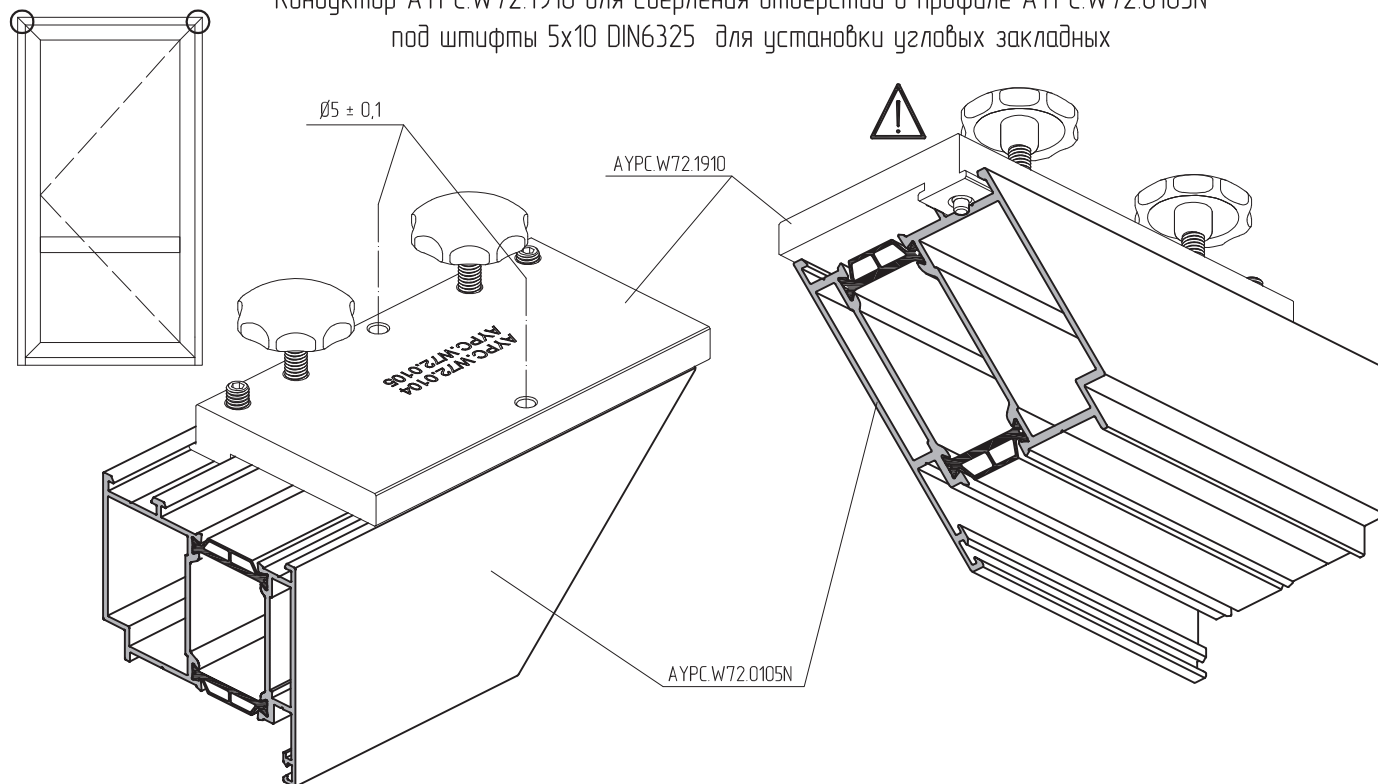
Кондуктор АУРС.W72.1910

* - Размеры для справок

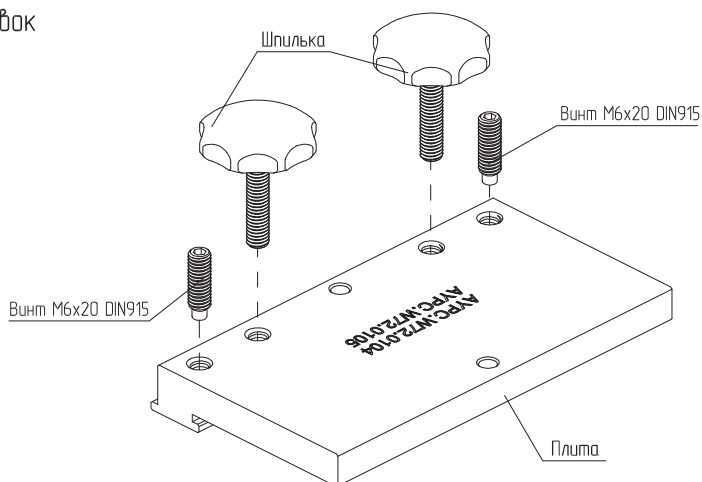


Кондуктор АУРС.W72.1910 позиционируется с помощью винтов М6х20 DIN915.

Кондуктор АУРС.W72.1910 для сверления отверстий в профиле АУРС.W72.0105N под шпильки 5x10 DIN6325 для установки угловых закладных

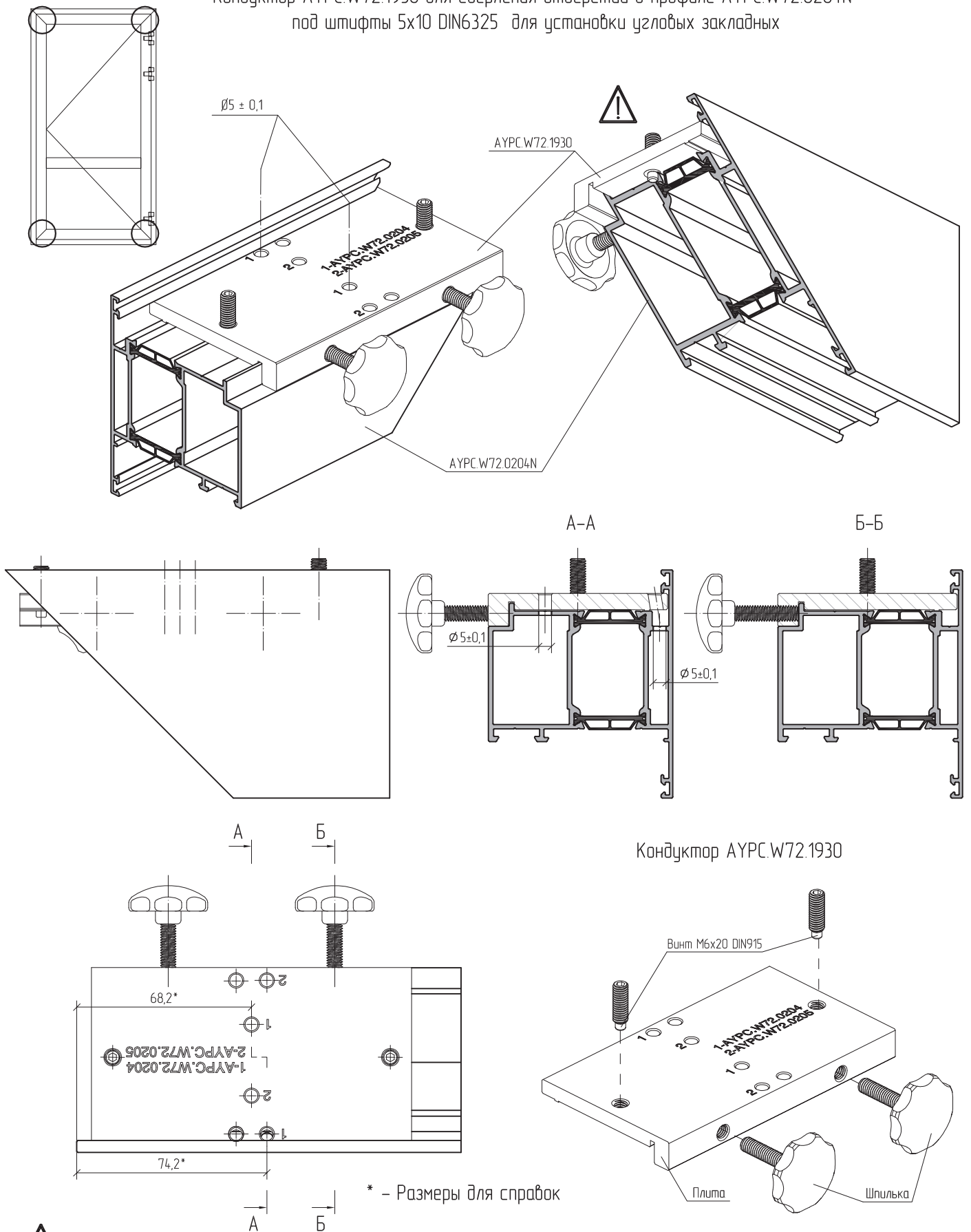


Кондуктор АУРС.W72.1910



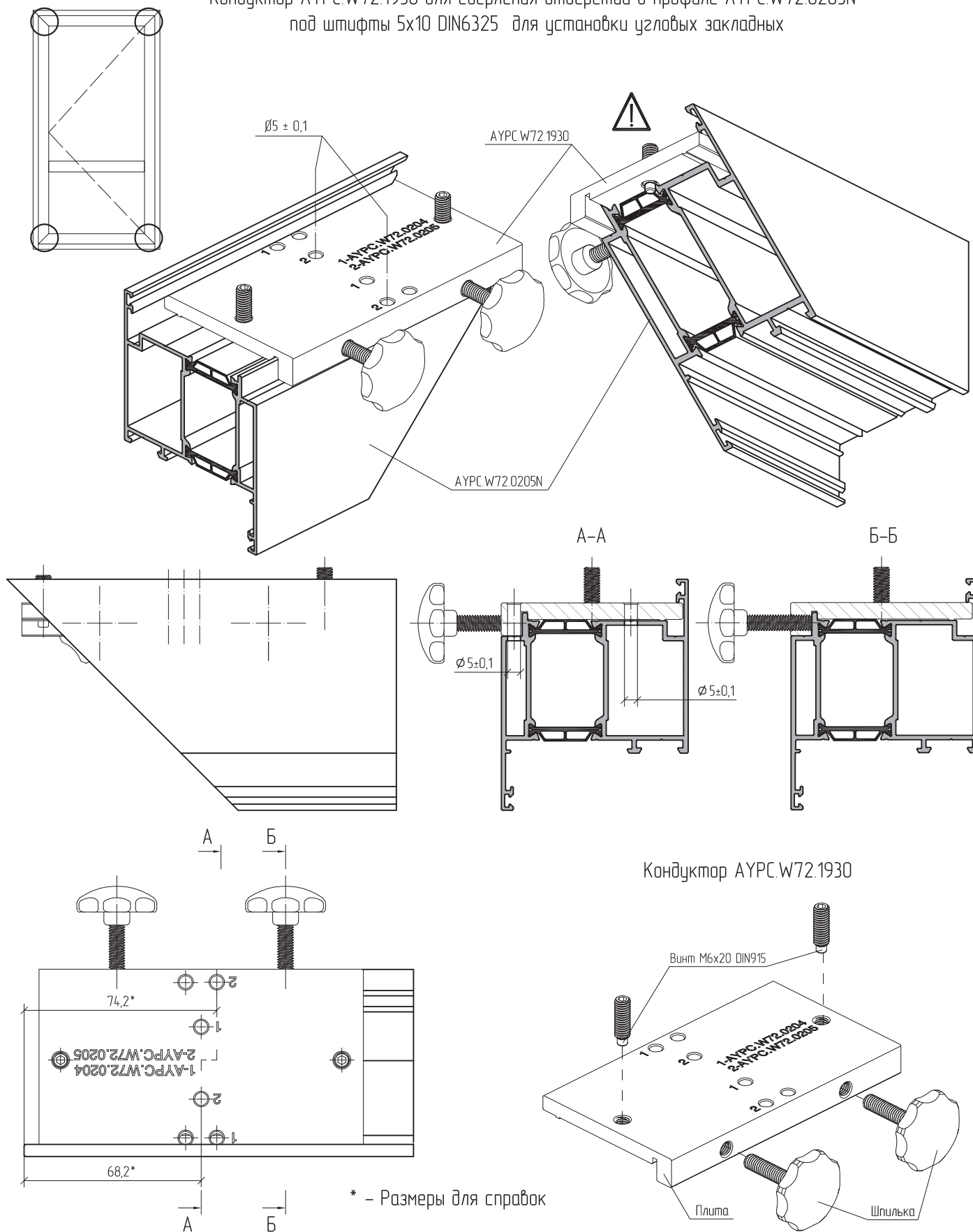
⚠ Кондуктор АУРС.W72.1910 позиционируется с помощью винтов М6x20 DIN915.

Кондуктор АУРС.W72.1930 для сверления отверстий в профиле АУРС.W72.0204N под штифты 5x10 DIN6325 для установки угловых закладных



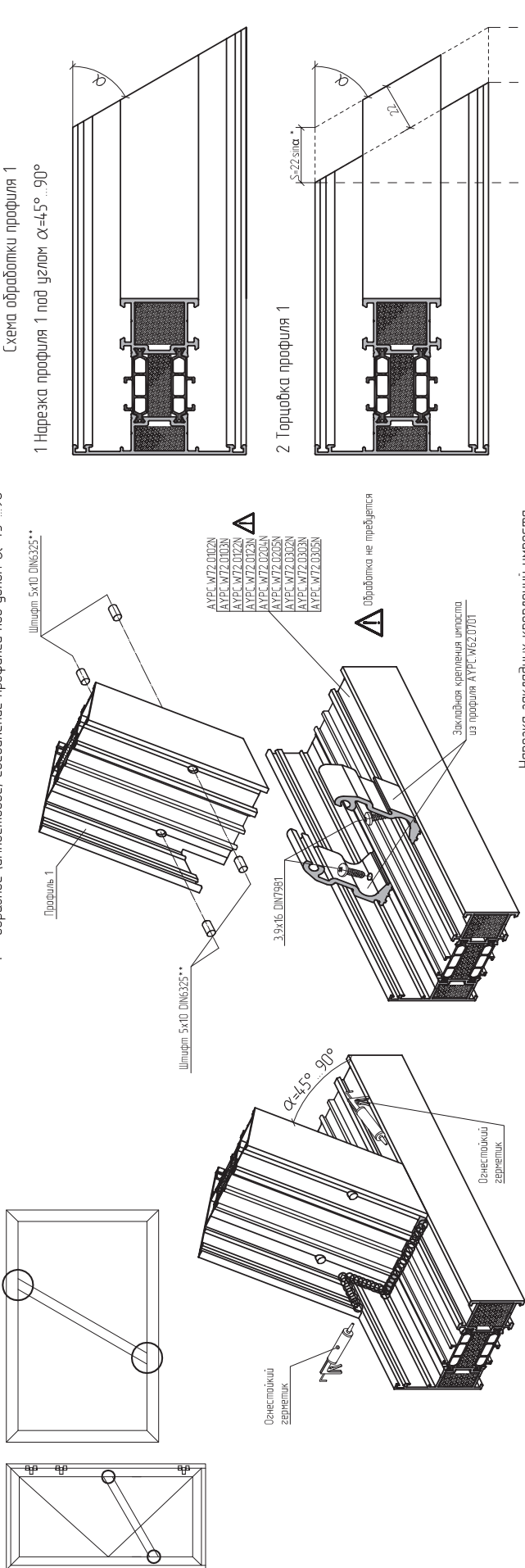
! Кондуктор АУРС.W72.1930 позиционируется с помощью винтов М6х20 DIN915.

Кондуктор АУРС.W72.1930 для сверления отверстий в профиле АУРС.W72.0205N под штифты 5x10 DIN6325 для установки угловых закладных



⚠ Кондуктор АУРС.W72.1930 позиционируется с помощью винтов М6х20 DIN915.

T – образное (чипоставное) соединение профилей под углом $\alpha=45^\circ \dots 90^\circ$



Нарезка закладных креплений шпигата

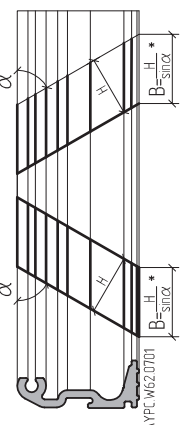
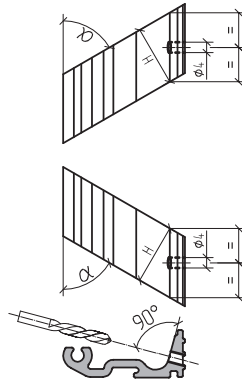


Схема обработки закладной крепления шпигата под установку динта самонарезающего 3,9x16 DIN7981

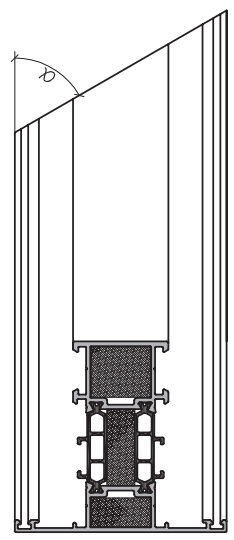


* Значения размеров для типовых углов приведены в таблице.

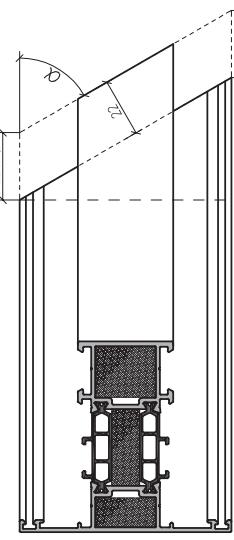
Профиль 1	H, мм	Вспомогательные размеры, мм	Угол α											
			45°	50°	55°	60°	65°	70°	75°	80°	85°	90°		
АУРС W72.0102N АУРС W72.0122N АУРС W72.0302N АУРС W72.0305N	22,6	$B_{\text{шпигат}}$	32,0	29,5	27,6	26,1	24,9	24,1	23,4	22,9	22,7	22,6	22,6	
		$S=22 \sin \alpha$	15,6	16,9	18,0	19,1	19,9	20,7	21,3	21,7	21,9	21,9	22,0	
		$X1 = \frac{36 \cdot 15}{\sin \alpha} \cdot \text{tg} \alpha$	52,4	48,3	45,0	42,4	40,4	38,9	37,7	36,8	36,3	36,3	36,0	
		$X2 = \frac{36}{\sin \alpha}$	50,9	47,0	43,9	41,6	39,7	38,3	37,3	36,6	36,1	36,1	36,0	
АУРС W72.0103N АУРС W72.0123N АУРС W72.0303N	36,2	$B_{\text{шпигат}}$	51,2	47,3	44,2	41,8	39,9	38,5	37,5	36,8	36,3	36,2	36,2	
		$S=22 \sin \alpha$	15,6	16,9	18,0	19,1	19,9	20,7	21,3	21,7	21,9	22,0	22,0	
		$X1 = \frac{36 \cdot 15}{\sin \alpha} \cdot \text{tg} \alpha$	52,4	48,3	45,0	42,4	40,4	38,9	37,7	36,8	36,3	36,3	36,0	
		$X2 = \frac{36}{\sin \alpha}$	50,9	47,0	43,9	41,6	39,7	38,3	37,3	36,6	36,1	36,1	36,0	

Схема обработки профиля 1

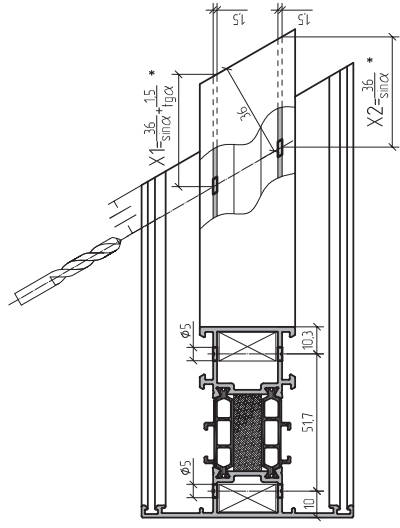
1 Нарезка профиля 1 под углом $\alpha=45^\circ \dots 90^\circ$



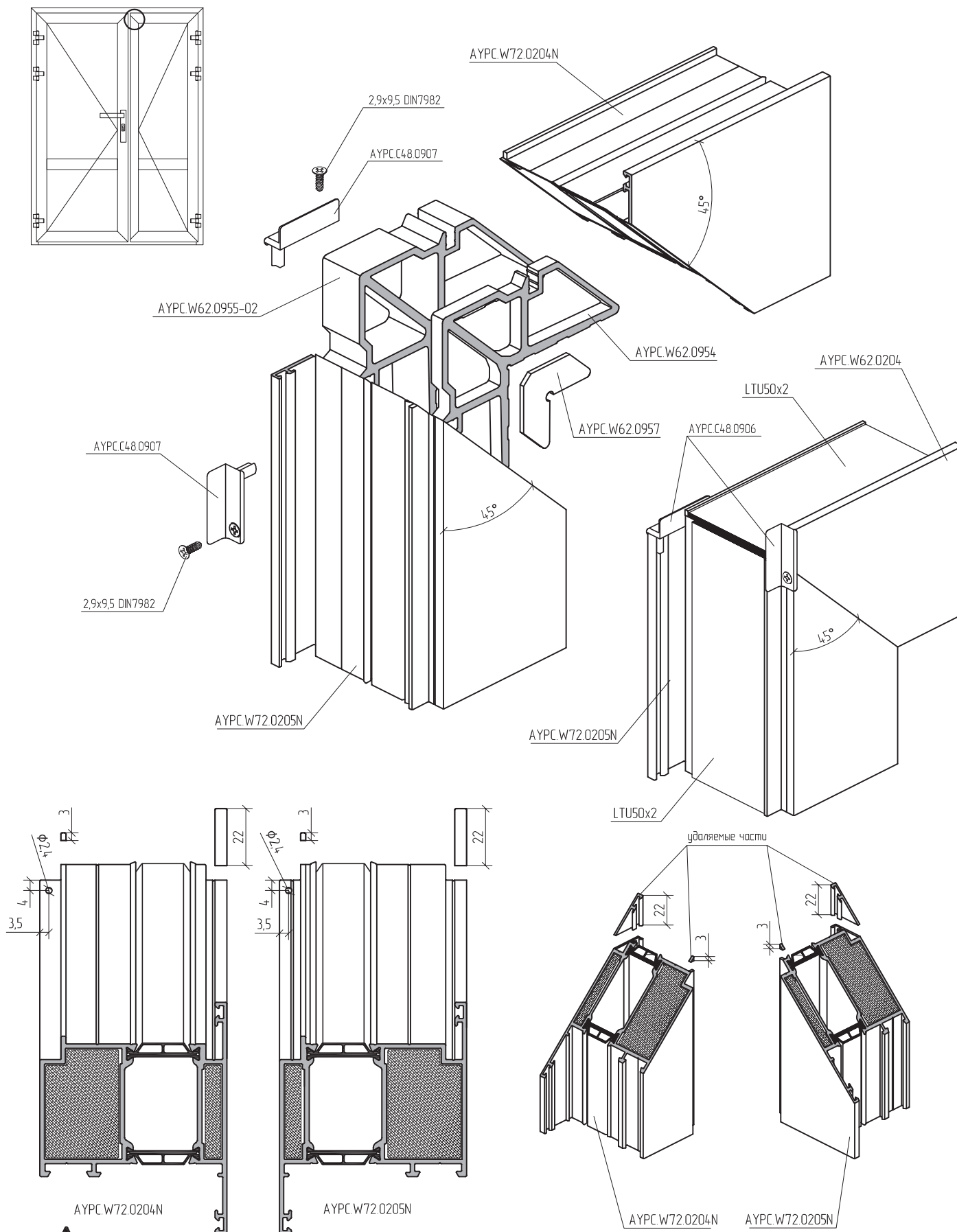
2 Торцовка профиля 1



3 Разметка и обработка отверстий под шпигат 5x10(5x8) DIN6325

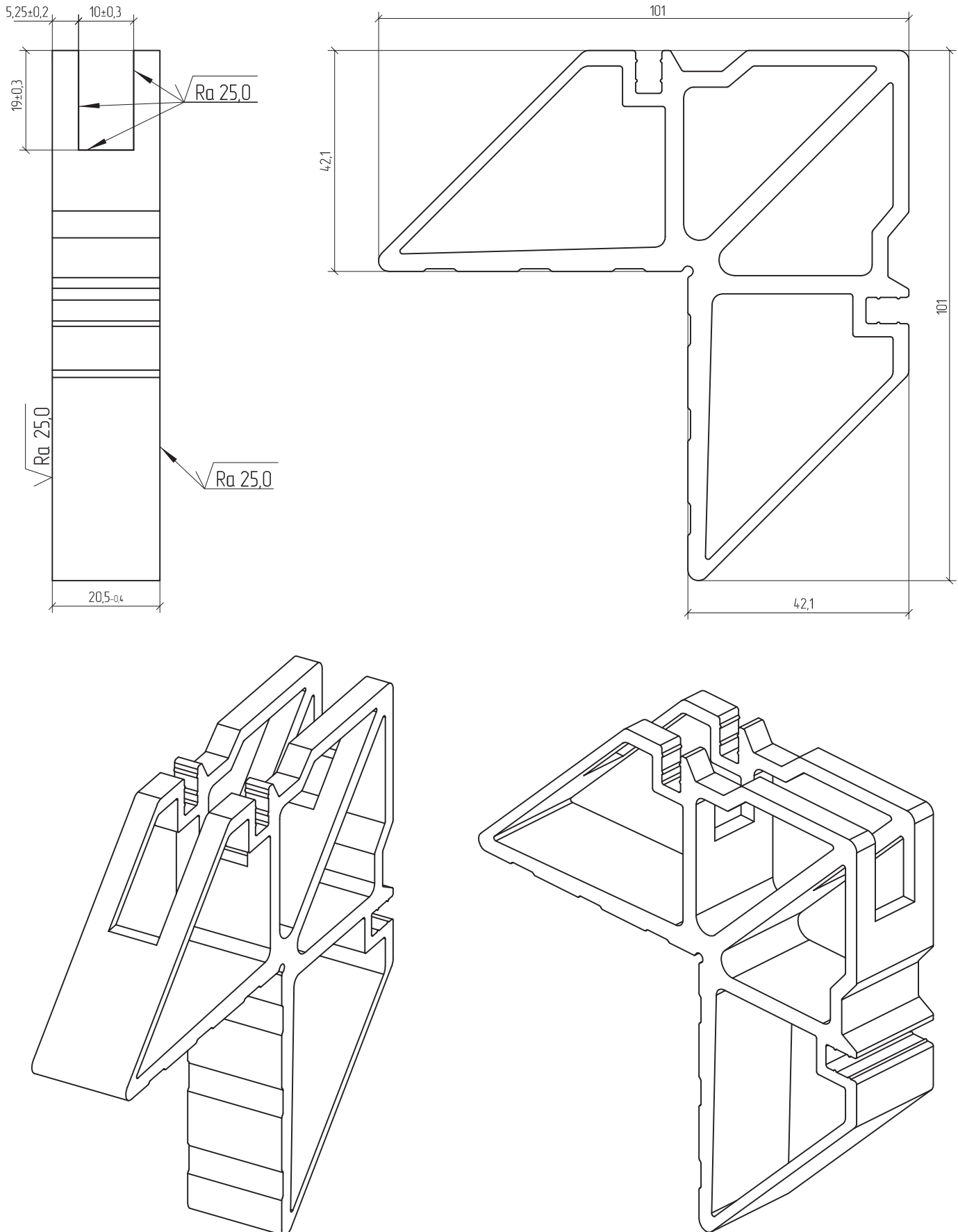


Сборка верхнего узла пассивной створки двупольной двери открыванием наружу. Без применения профиля штульца



Обработку профилей AYPC.W72.0204N и AYPC.W72.0205N производить после нарезки в размер.

Чертеж обработки угловой закладной АУРС.W62.0956



01

02

03

04

05

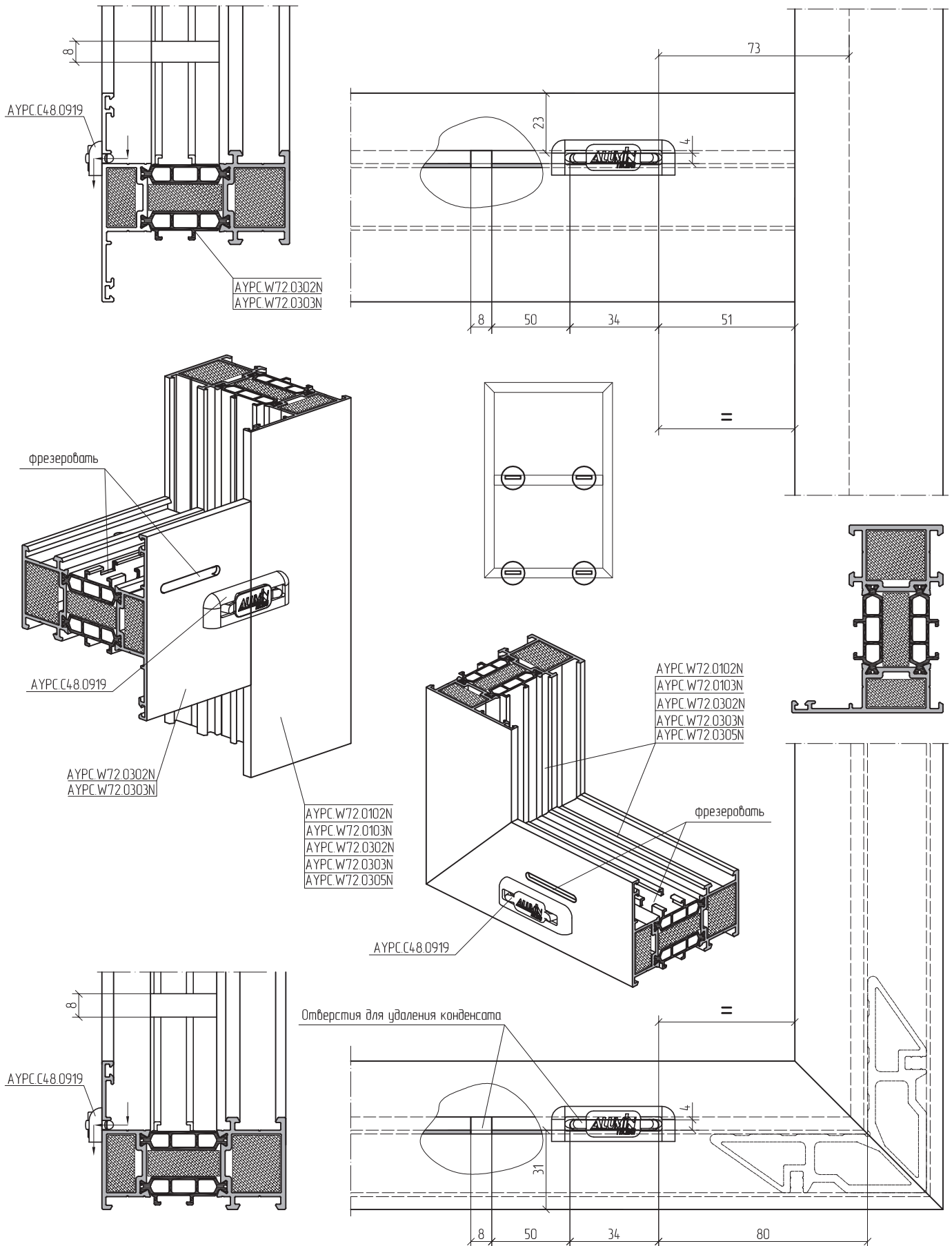
06

07

08

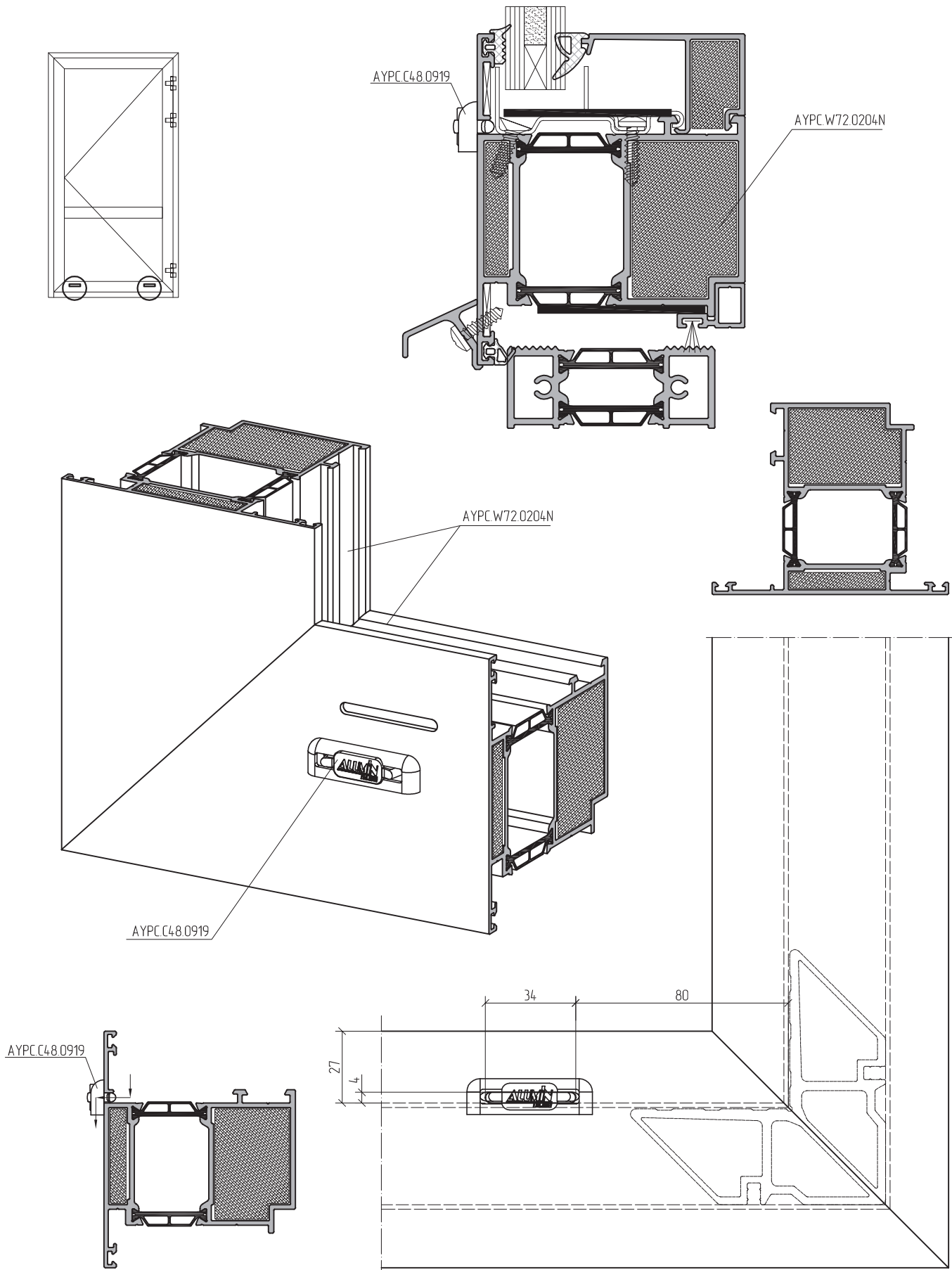
09

Выполнение вентиляционных отверстий и отверстий для удаления конденсата

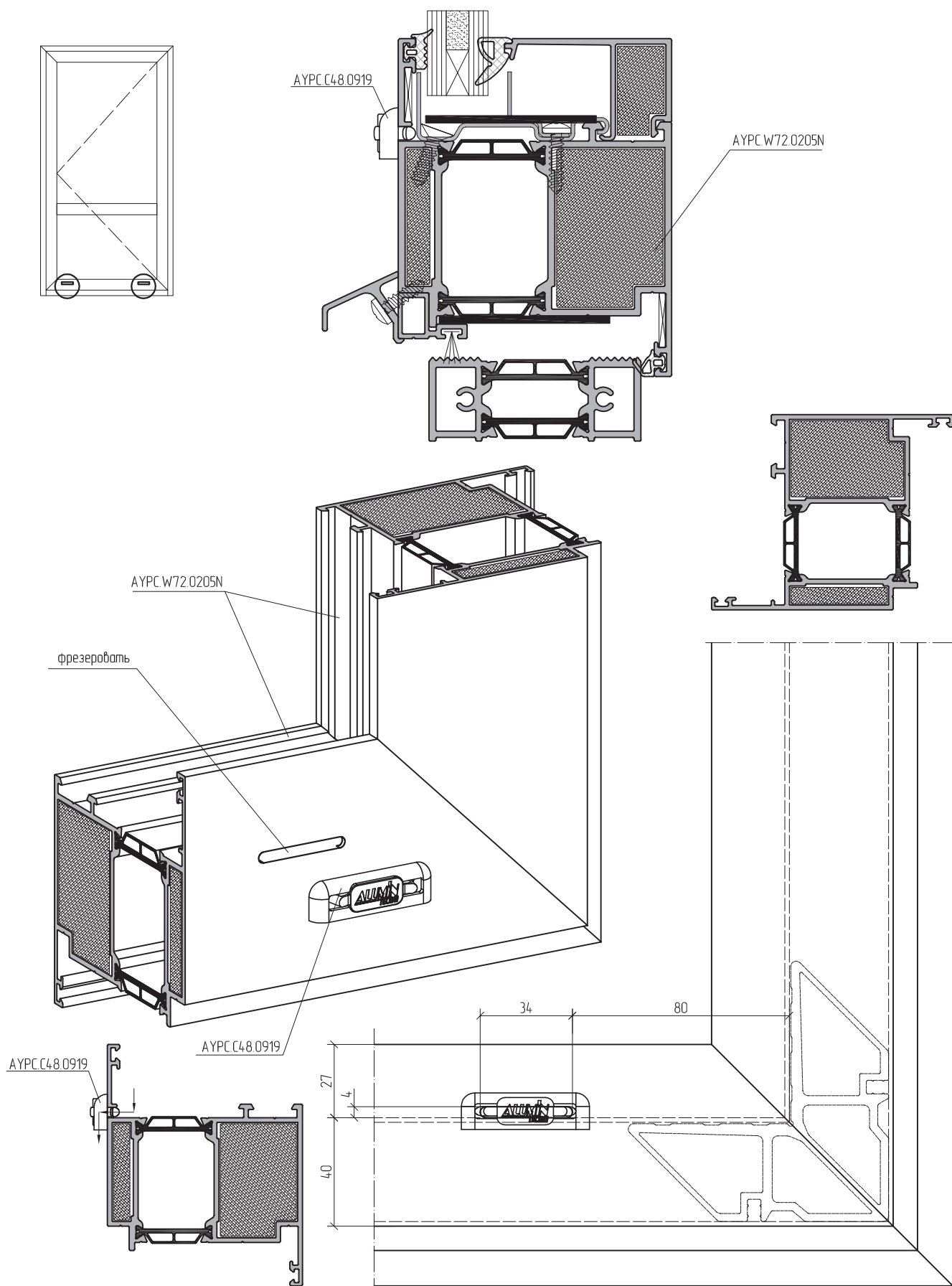


Примечание. При ширине рамы до 450 мм одно отверстие располагается по центру, при ширине более 900 мм – дополнительное отверстие по центру.

Выполнение вентиляционных отверстий и отверстий для удаления конденсата

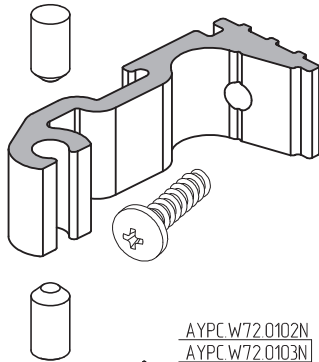


Выполнение вентиляционных отверстий и отверстий для удаления конденсата



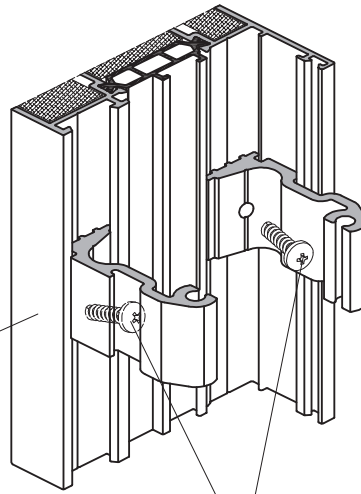
T-образное (импостовое) соединение профилей

Комплект закладной крепления импоста



- AYPC.W72.0102N
- AYPC.W72.0103N
- AYPC.W72.0122N
- AYPC.W72.0123N
- AYPC.W72.0204N
- AYPC.W72.0205N
- AYPC.W72.0302N
- AYPC.W72.0303N
- AYPC.W72.0305N

⚠ Обработка не требуется



Штифт 5x10(5x8) DIN6325

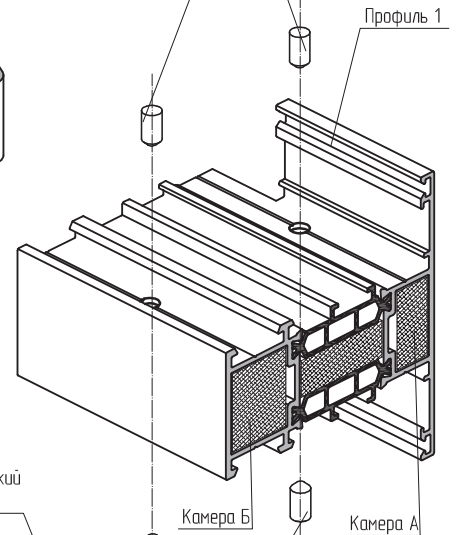
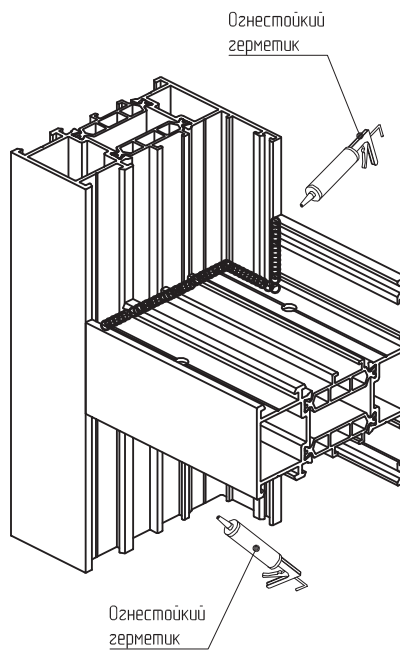
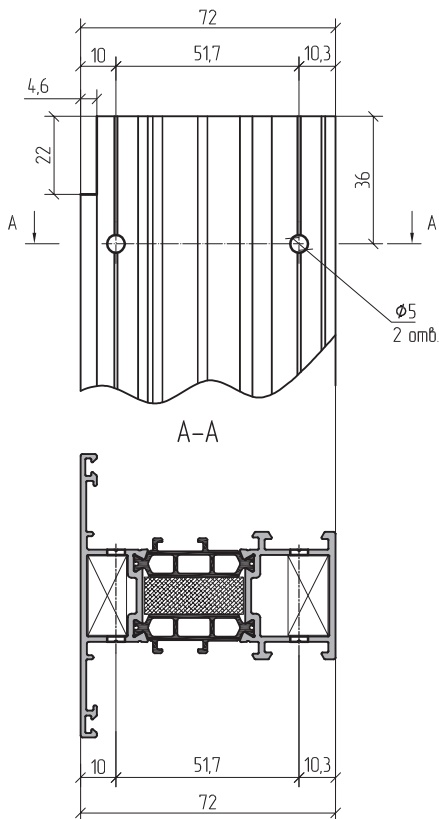
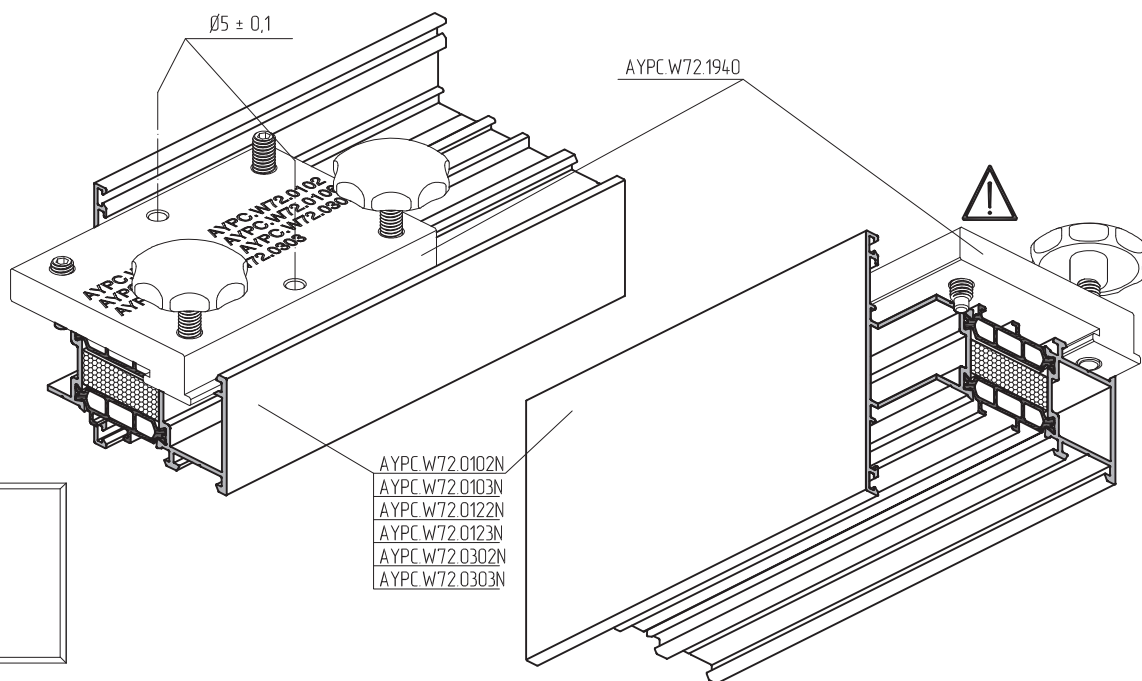
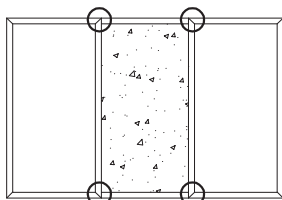
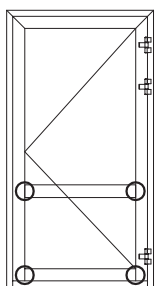
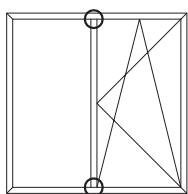


Схема обработки профиля 1



Профиль 1	Закладная крепления импоста		Кол-во
	камера А	камера Б	
AYPC.W72.0102N	AYPC.W62.0951-01	AYPC.W62.0951-01	2
AYPC.W72.0103N	AYPC.W62.0951-02	AYPC.W62.0951-02	2
AYPC.W72.0302N	AYPC.W62.0951-01	AYPC.W62.0951-01	2
AYPC.W72.0303N	AYPC.W62.0951-02	AYPC.W62.0951-02	2
AYPC.W72.0305N	AYPC.W62.0951-01	AYPC.W62.0951-01	2
AYPC.W72.0122N	AYPC.W62.0951-01	AYPC.W62.0951-01	2
AYPC.W72.0123N	AYPC.W62.0951-02	AYPC.W62.0951-02	2

Кондуктор АУРС.W72.1940 для сверления отверстий в профиле АУРС.W72.0102N, АУРС.W72.0103N, АУРС.W72.0122N, АУРС.W72.0123N, АУРС.W72.0302, АУРС.W72.0303 под шпильки 5x10 DIN6325 для установки закладных крепления импоста



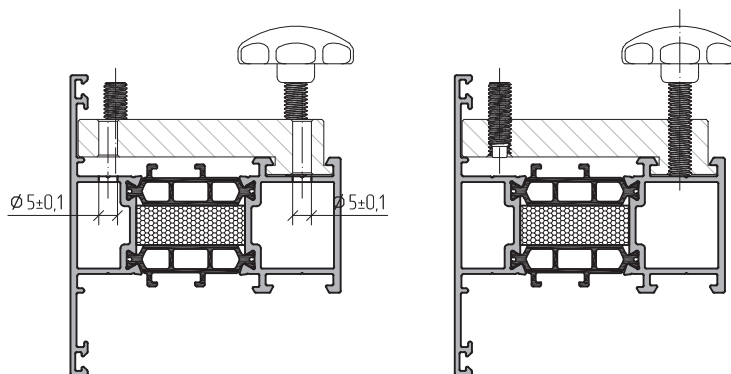
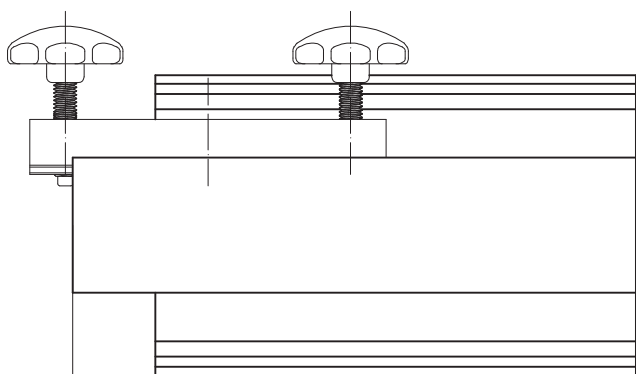
АУРС.W72.0102N
АУРС.W72.0103N
АУРС.W72.0122N
АУРС.W72.0123N
АУРС.W72.0302N
АУРС.W72.0303N

А

Б

А-А

Б-Б



А

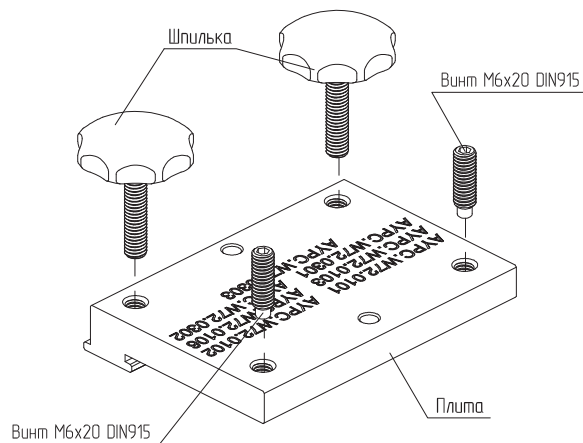
Б

36*

* - Размеры для справок

АУРС.W72.0101 АУРС.W72.0102
АУРС.W72.0103 АУРС.W72.0106
АУРС.W72.0301 АУРС.W72.0302
АУРС.W72.0303

Кондуктор АУРС.W72.1940



Кондуктор АУРС.W72.1940 позиционируется с помощью винтов М6x20 DIN915.

Установка профиля отлива АУРС.С4-8.0611 на дверную (активную) створку

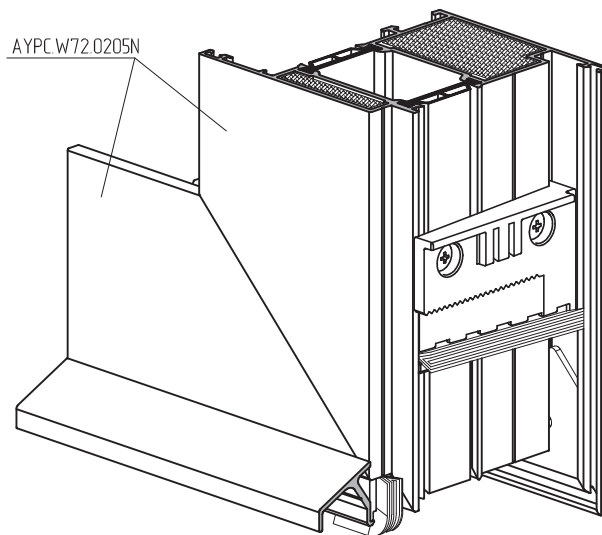
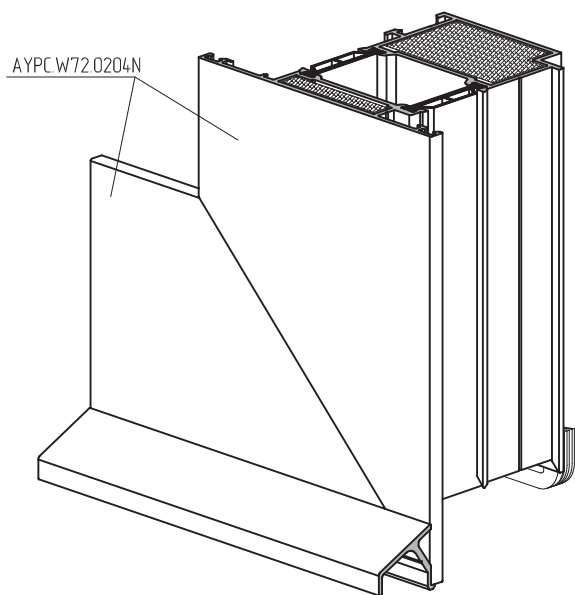
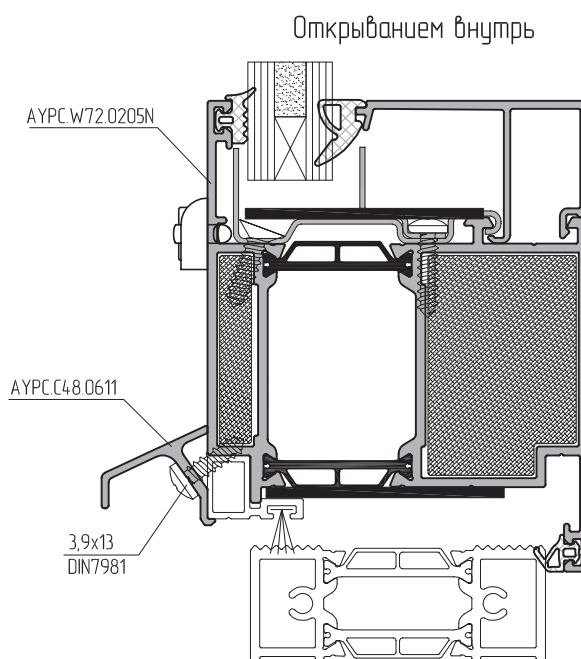
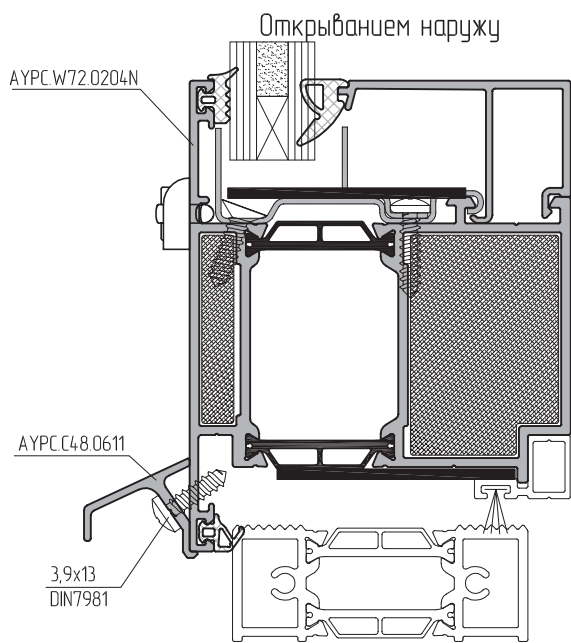


Схема нарезки профиля отлива АУРС.С4-8.0611

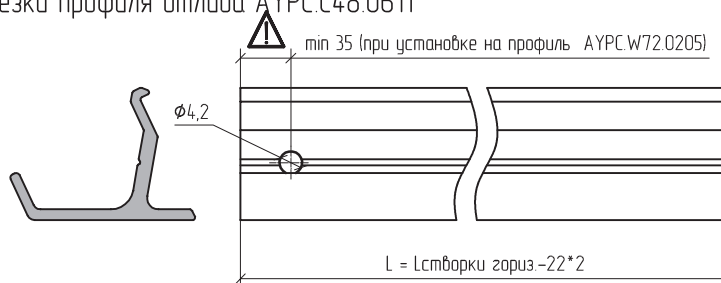
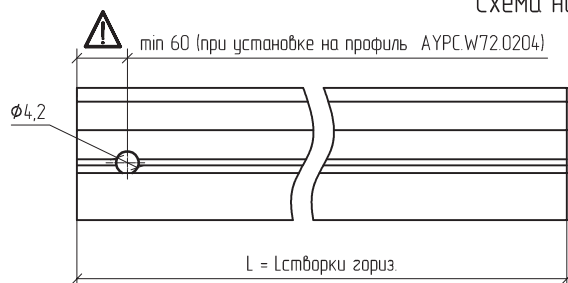
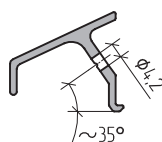


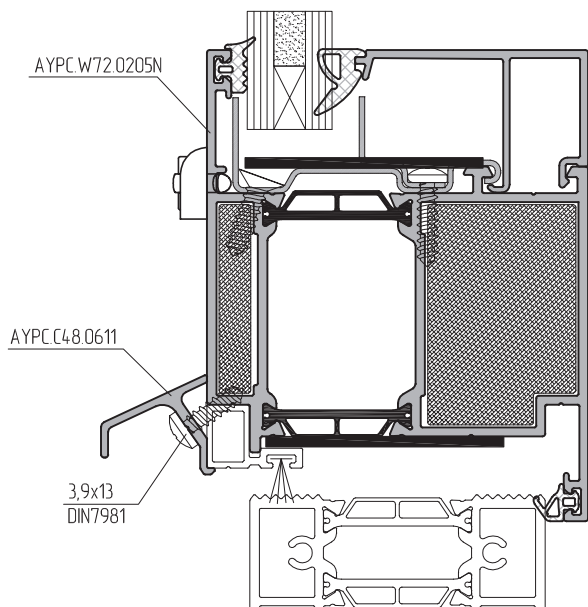
Схема обработки профиля отлива АУРС.С4-8.0611 под установку 3,9x16 DIN7981



3,9x16 DIN7981 устанавливать с шагом 250...300 мм

Установка профиля отлива АУРС.С48.0611 на дверную (пассивную) створку

Открыванием внутрь



Открыванием наружу

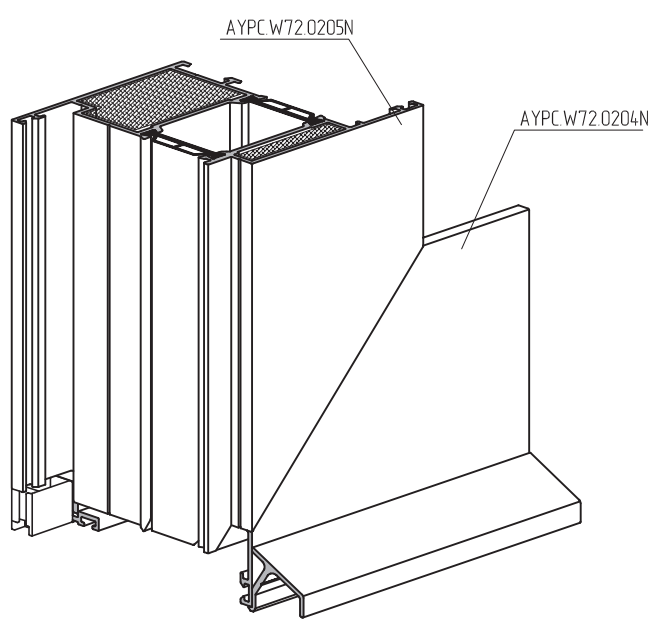
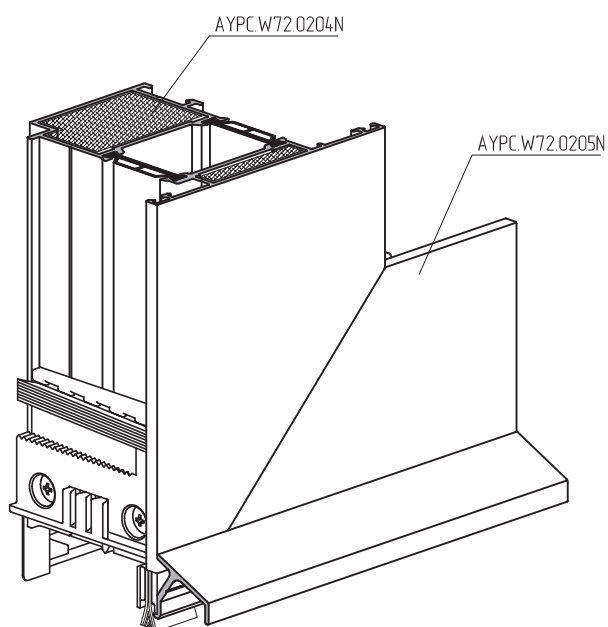
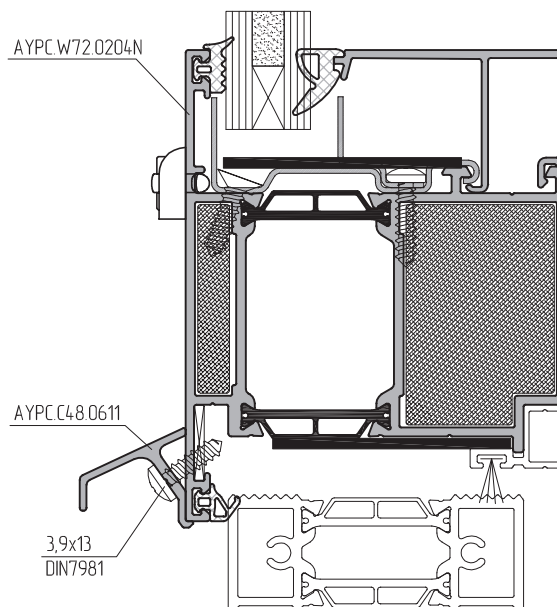


Схема нарезки профиля отлива АУРС.С48.0611

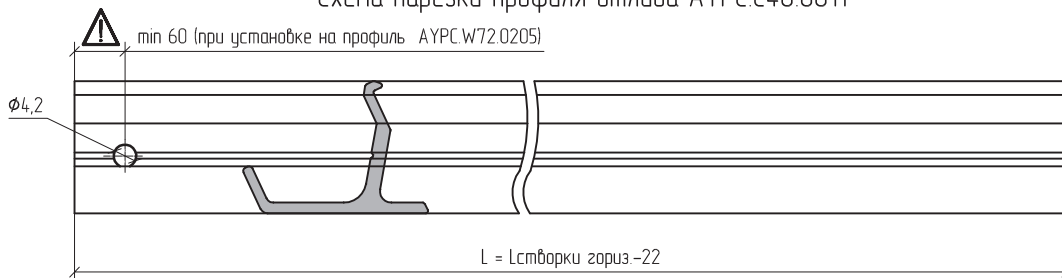
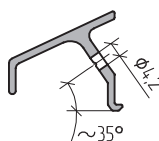
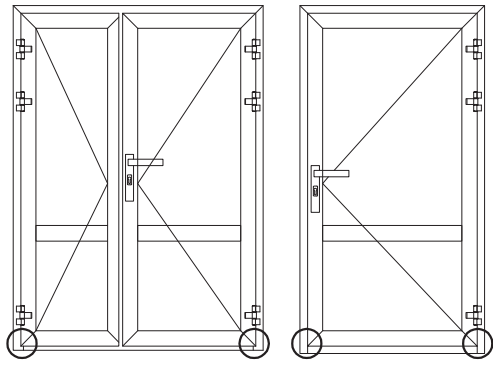


Схема обработки профиля отлива АУРС.С48.0611 под установку 3,9x16 DIN7981



3,9x16 DIN7981 устанавливать с шагом 250...300 мм

Схема установки профиля порога АУРС.W72.0801N на профиль АУРС.W72.0104N



Открытие наружу

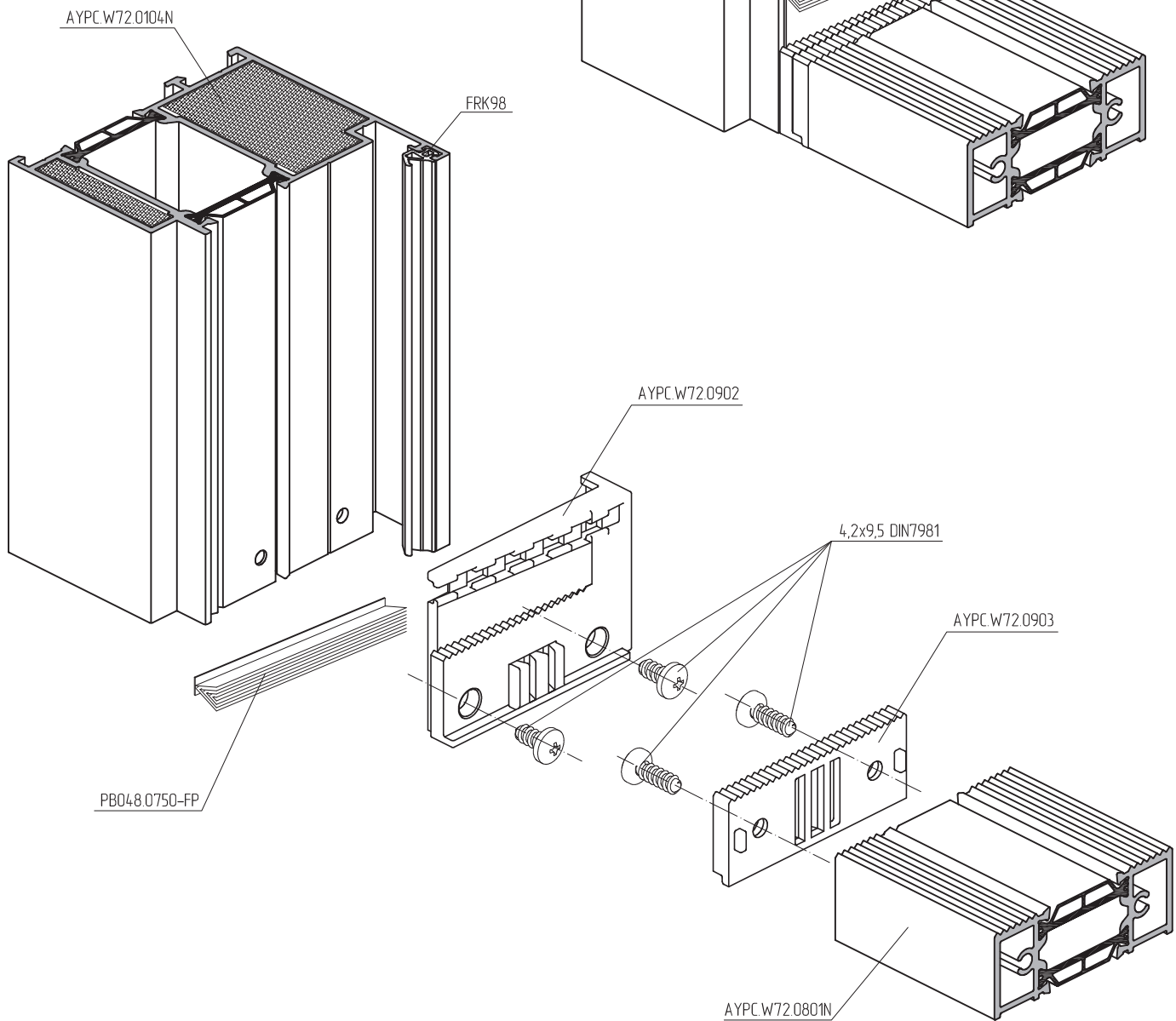
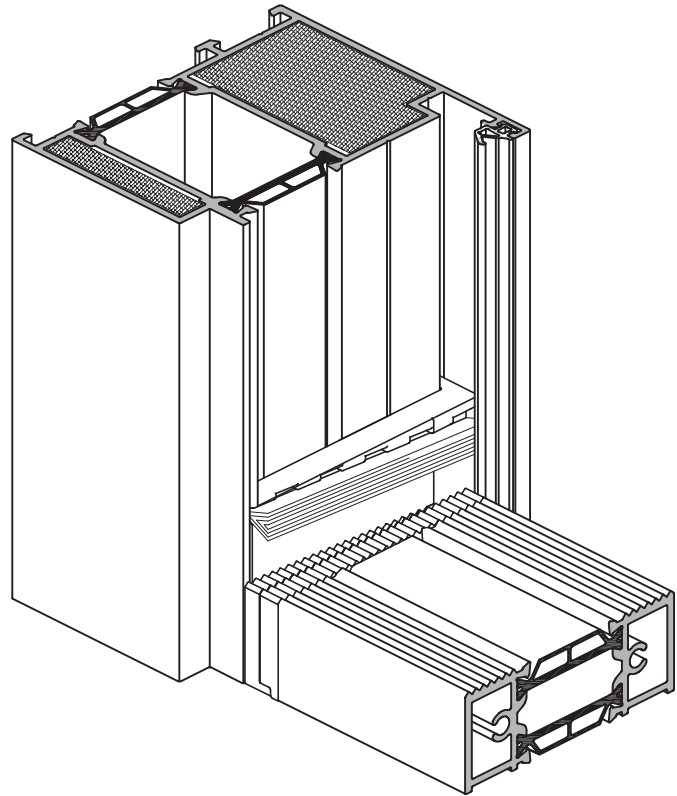
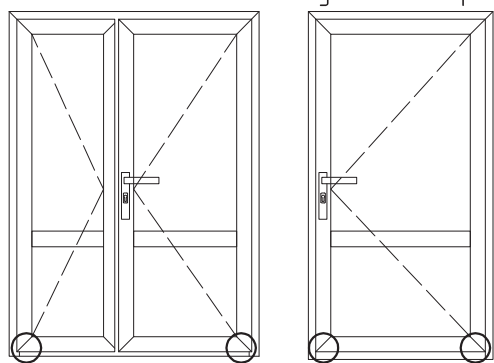


Схема установки профиля порога АУРС.W72.0801N на профиль АУРС.W72.0105N



Открытие внутрь

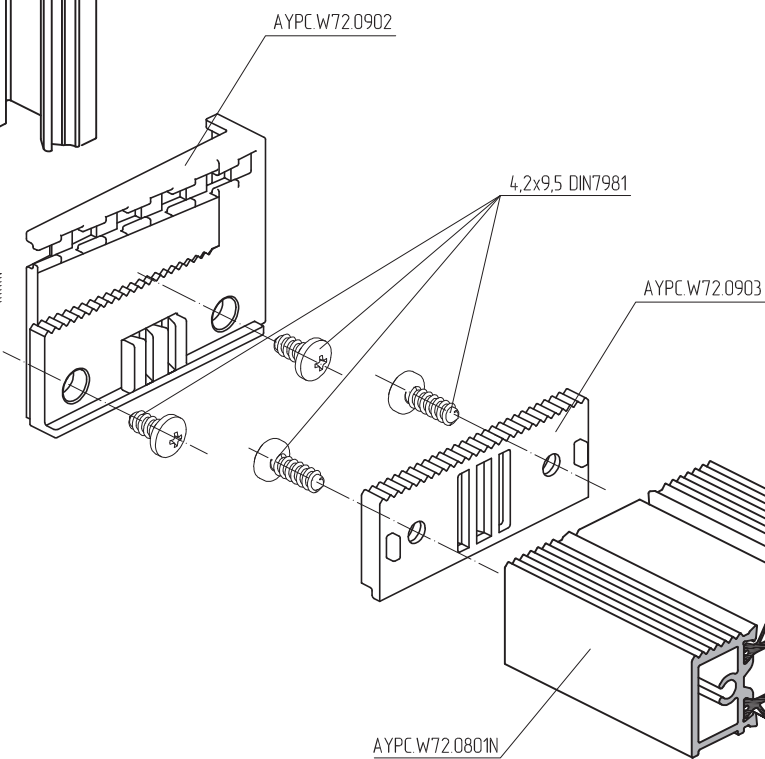
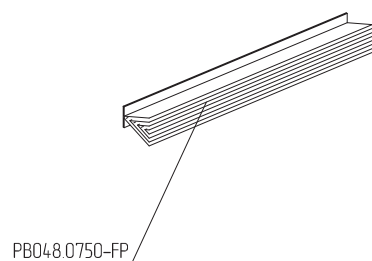
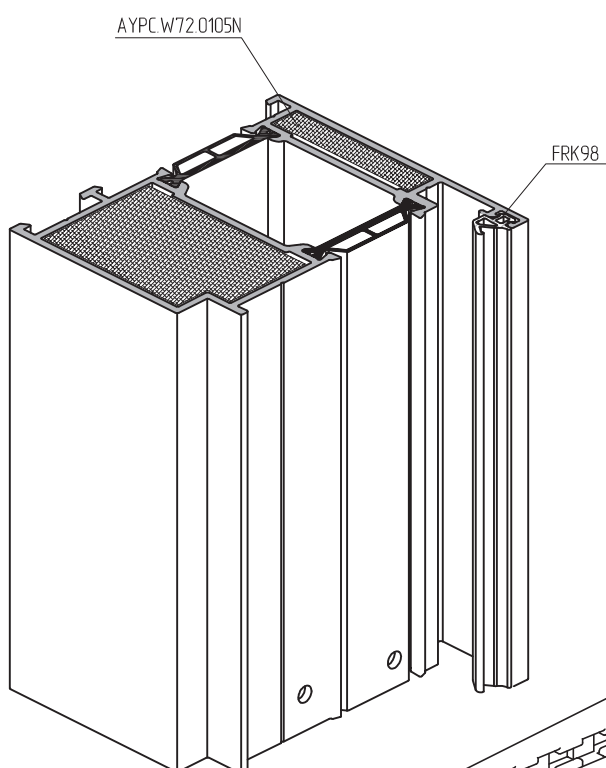
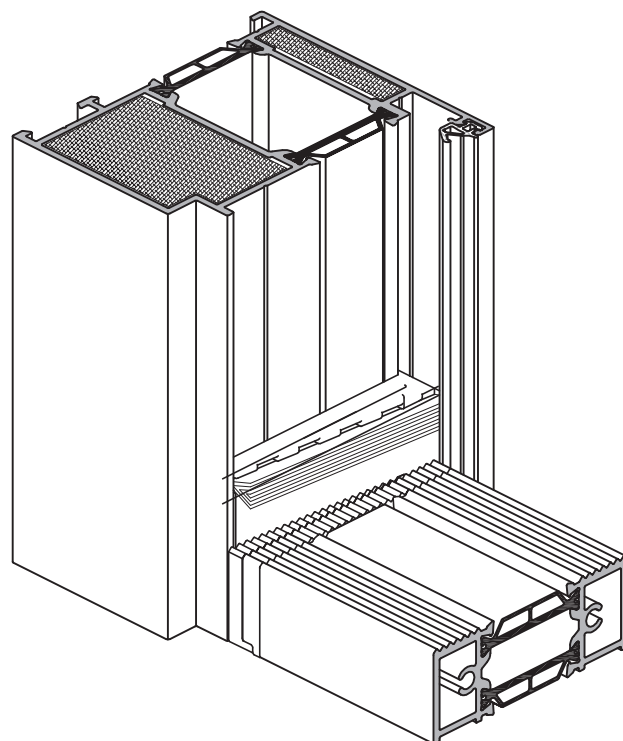
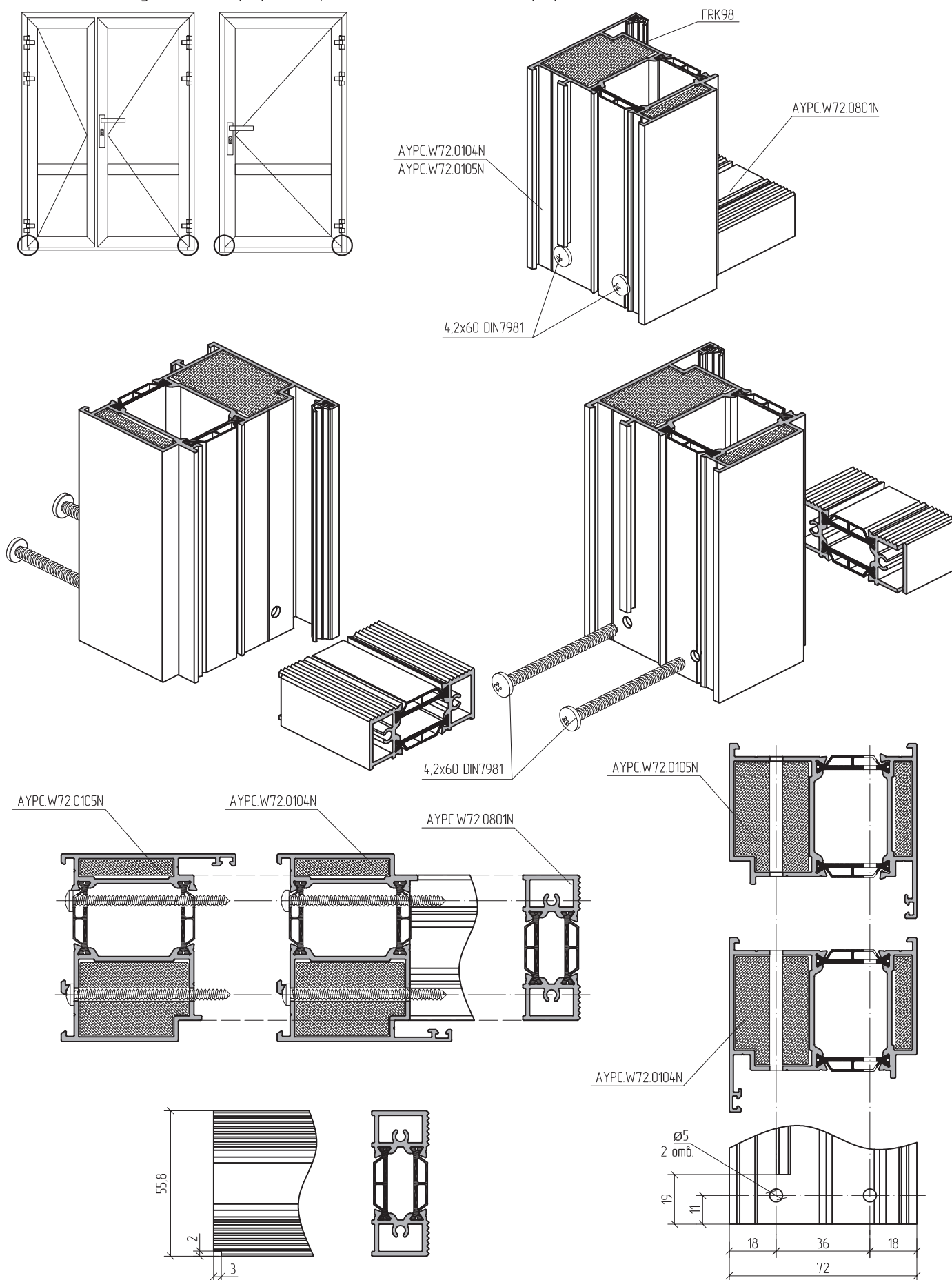


Схема установки профиля порога АУРС.W72.0801N на профиль АУРС.W72.0104N и АУРС.W72.0105N



01

02

03

04

05

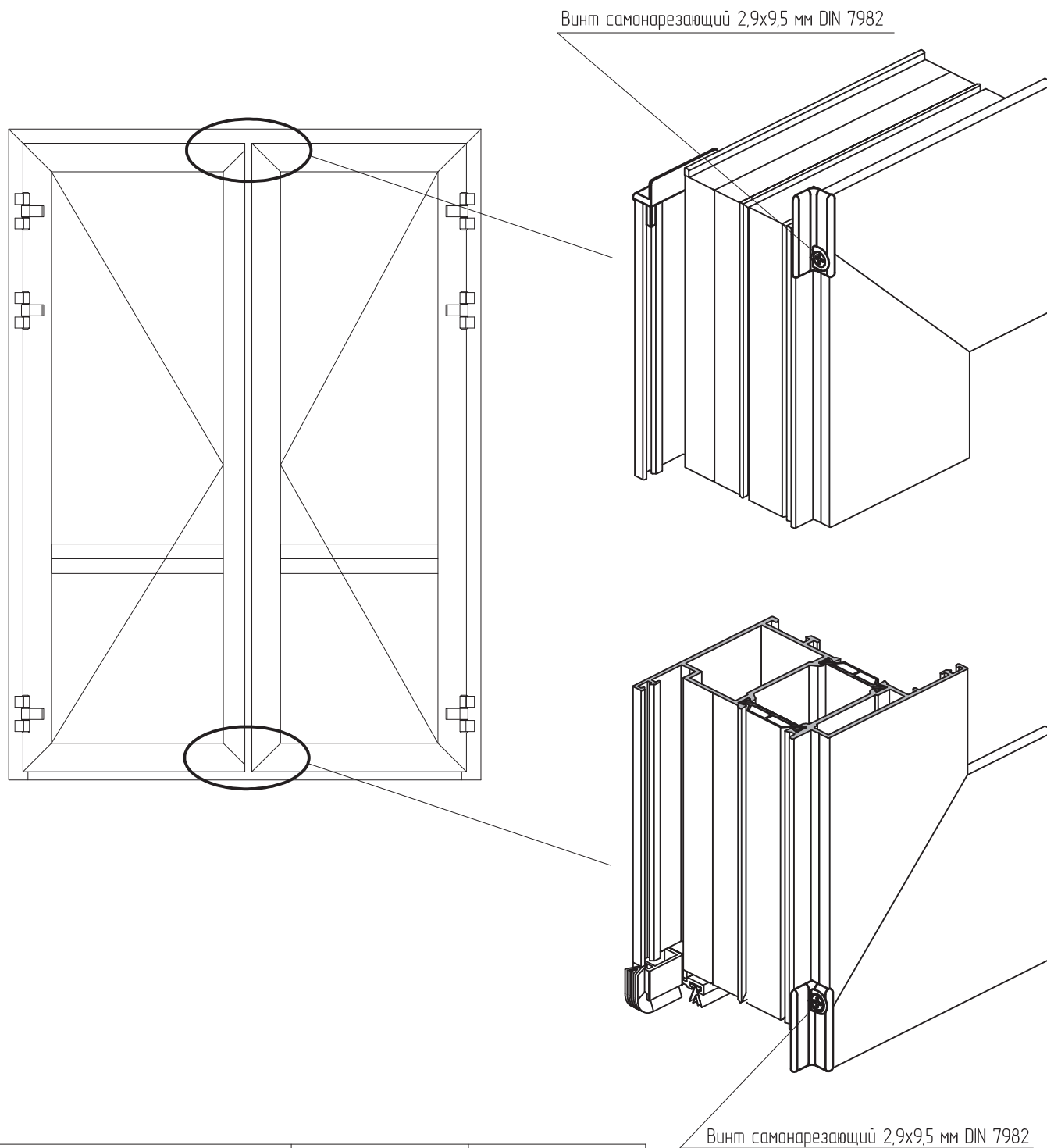
06

07

08

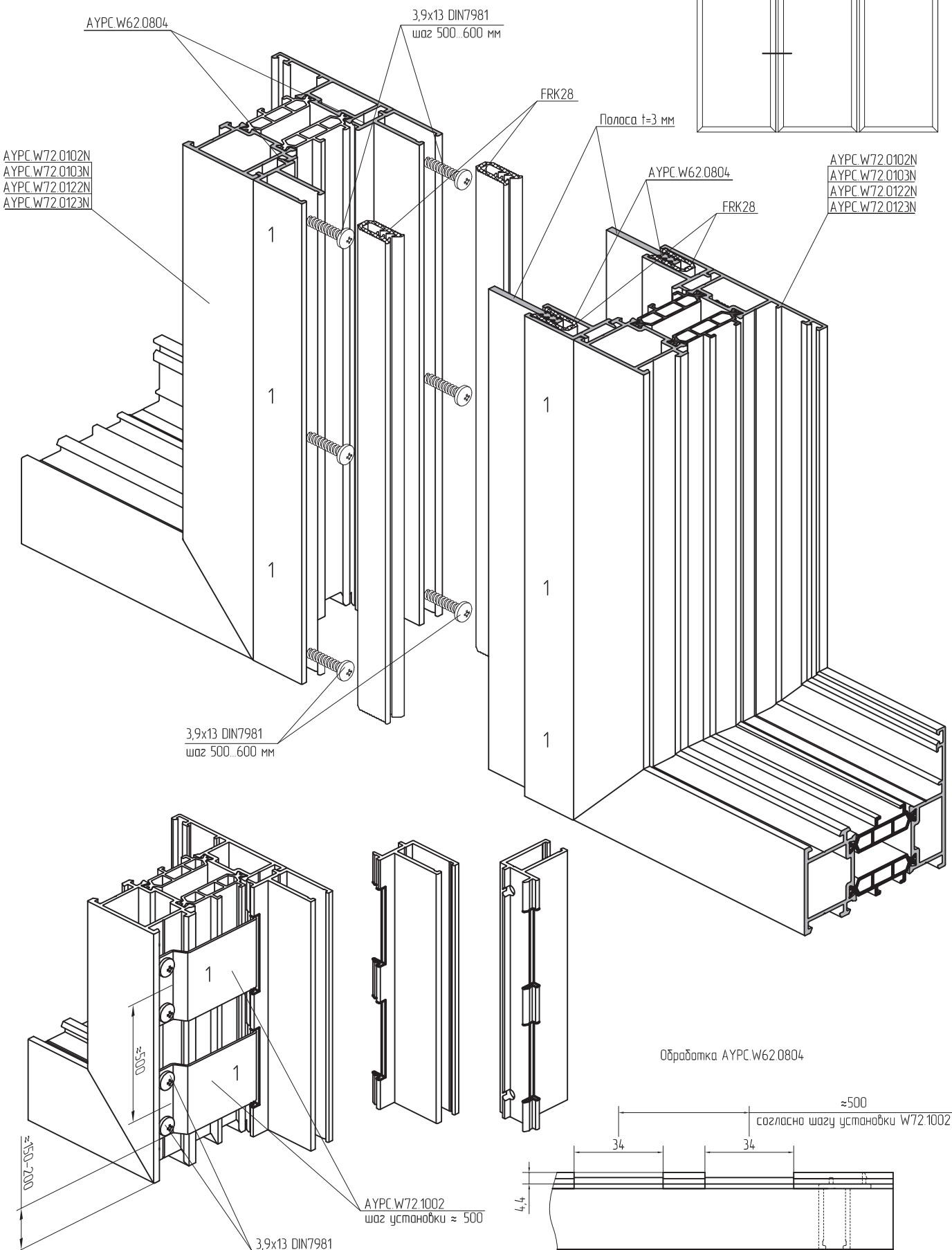
09

Установка заглушек АУРС.С48.0906 и АУРС.С48.0907 на двустворчатые двери

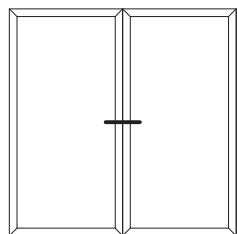


Тип двустворчатой двери	АУРС.С48.0906		АУРС.С48.0907	
	верх двери, шт.	низ двери, шт.	верх двери, шт.	низ двери, шт.
Наружу с порогом правая	-	1	2	-
Наружу с порогом левая	2	-	-	1
Внутри с порогом правая	2	-	-	1
Внутри с порогом левая	-	1	2	-

Термокомпенсационное соединение конструкций



Установка фиксаторов АУРС.W72.1002 при витражном соединении конструкций

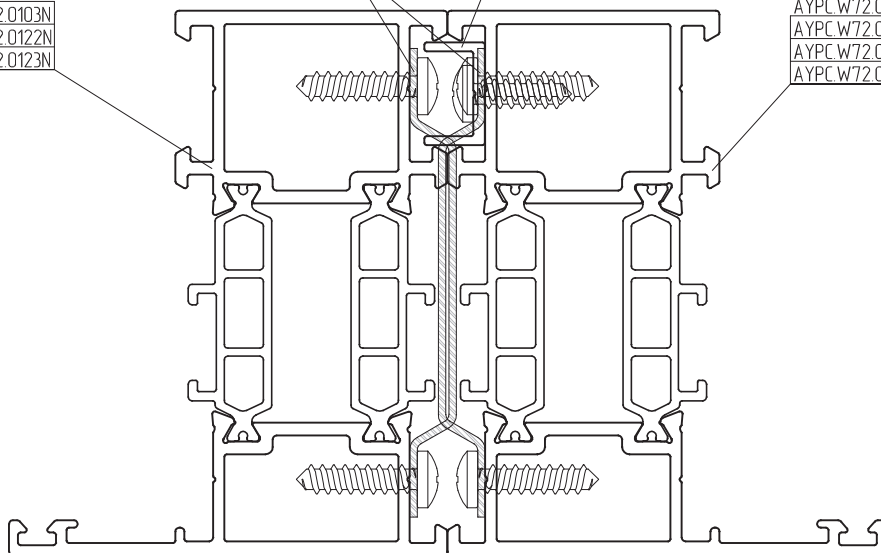


АУРС.W72.0102N
АУРС.W72.0103N
АУРС.W72.0122N
АУРС.W72.0123N

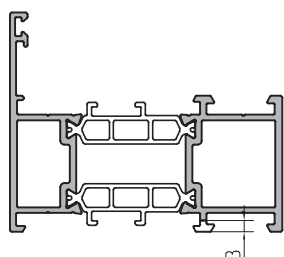
АУРС.W72.1002

АУРС.C4.8.0614

АУРС.W72.0102N
АУРС.W72.0103N
АУРС.W72.0122N
АУРС.W72.0123N

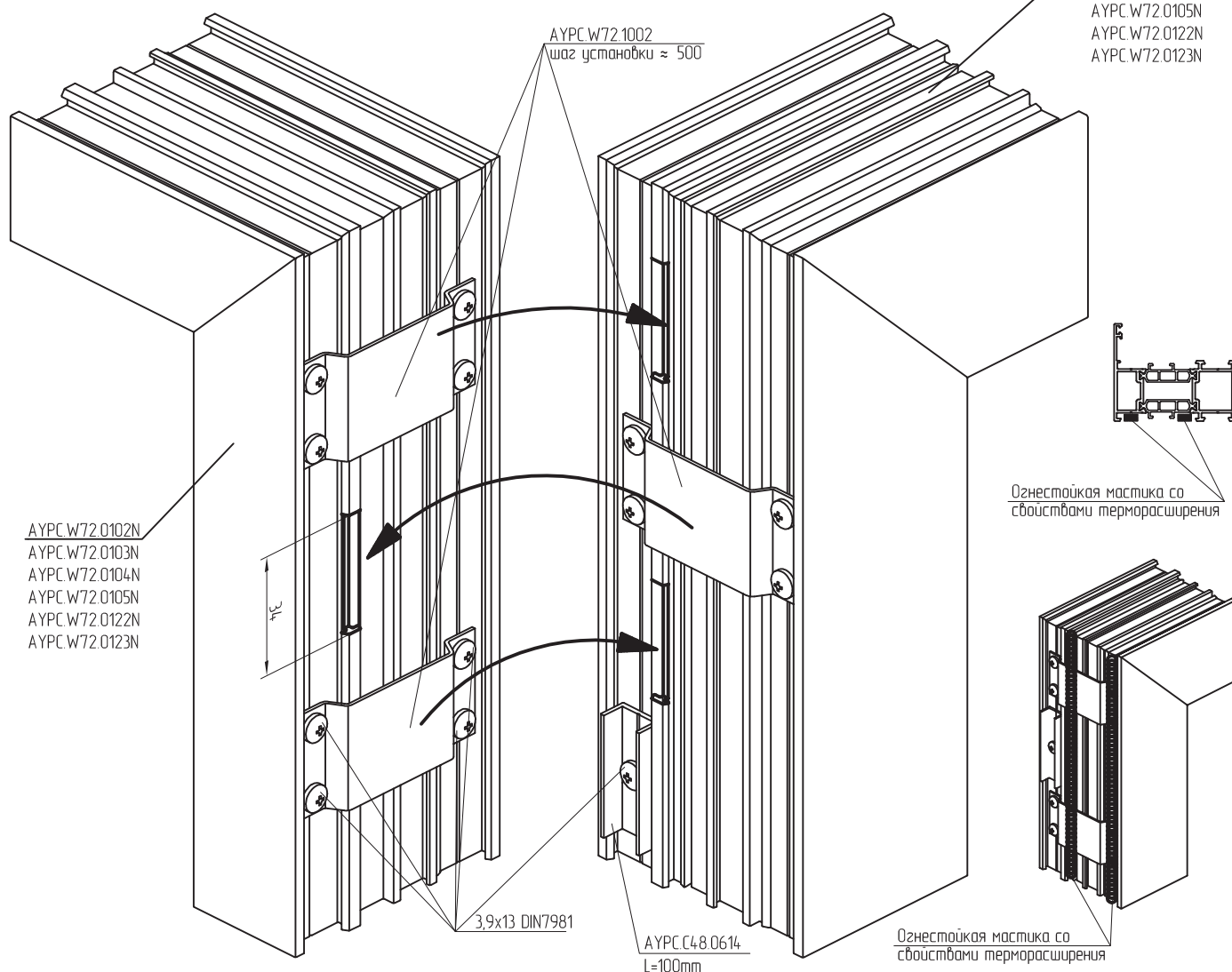


Обработка АУРС.W72.0102N

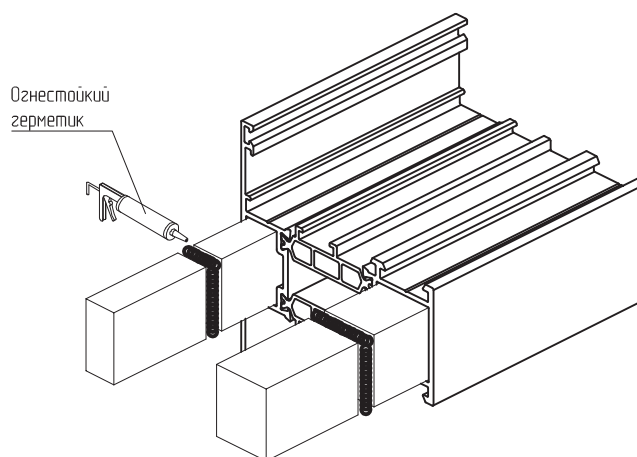
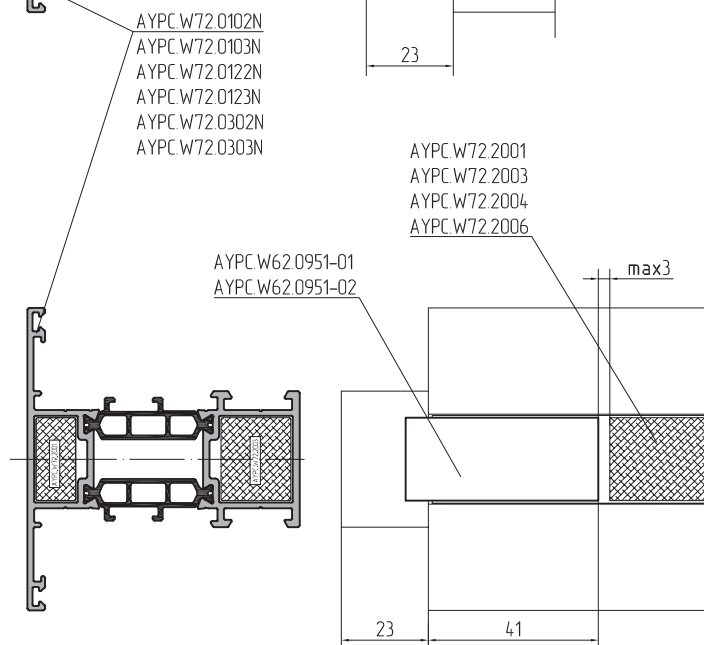
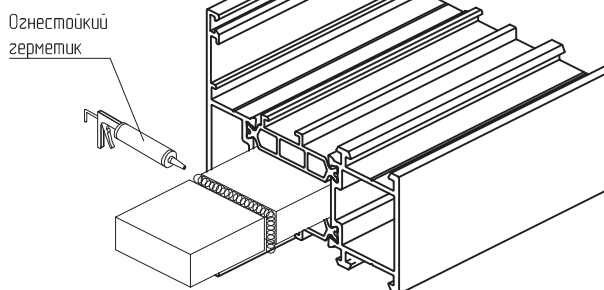
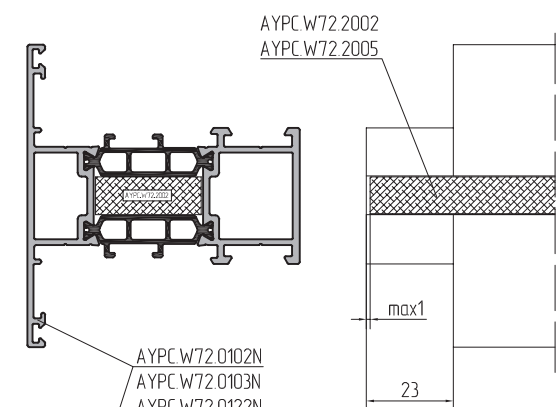
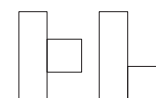


АУРС.W72.0102N
АУРС.W72.0103N
АУРС.W72.0104N
АУРС.W72.0105N
АУРС.W72.0122N
АУРС.W72.0123N

АУРС.W72.1002
шаг установки ≈ 500



Схемы установки огнестойких вставок



⚠ $\angle 35^\circ$ – при применении закладных АУРС W62.0953-01, АУРС W62.0953-02, АУРС W62.0954, АУРС W62.0954-02, АУРС W62.0954-03.
 $\angle 45^\circ$ – при применении закладных АУРС W62.0955-02, АУРС W62.0956.

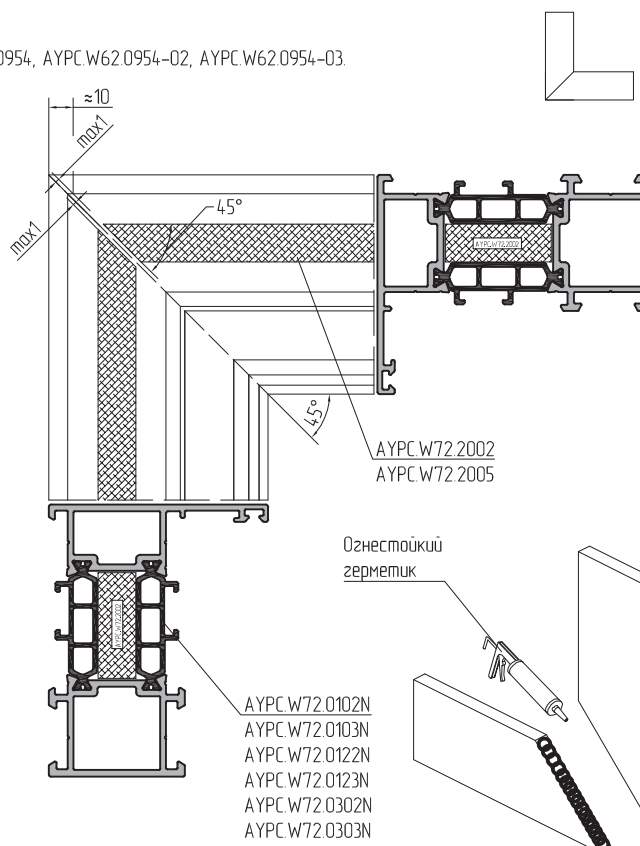
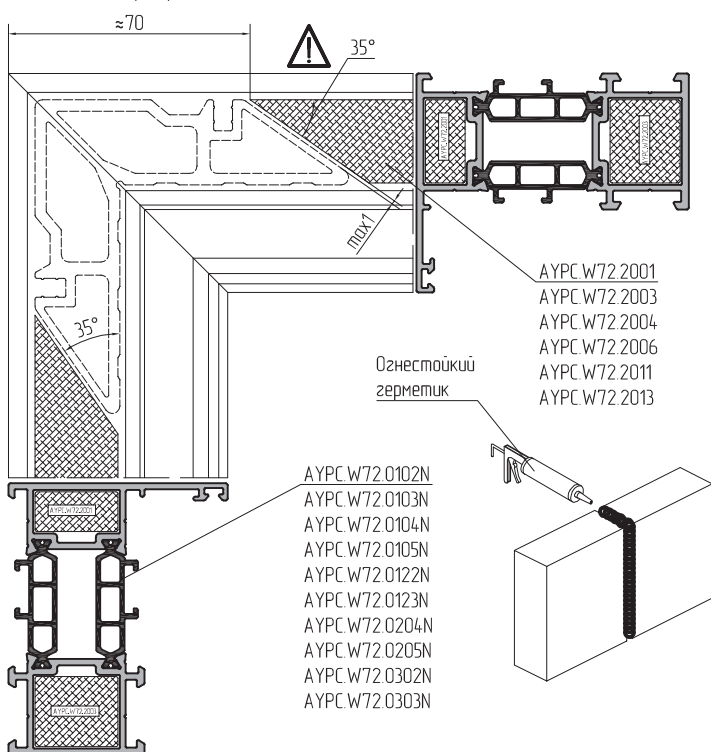
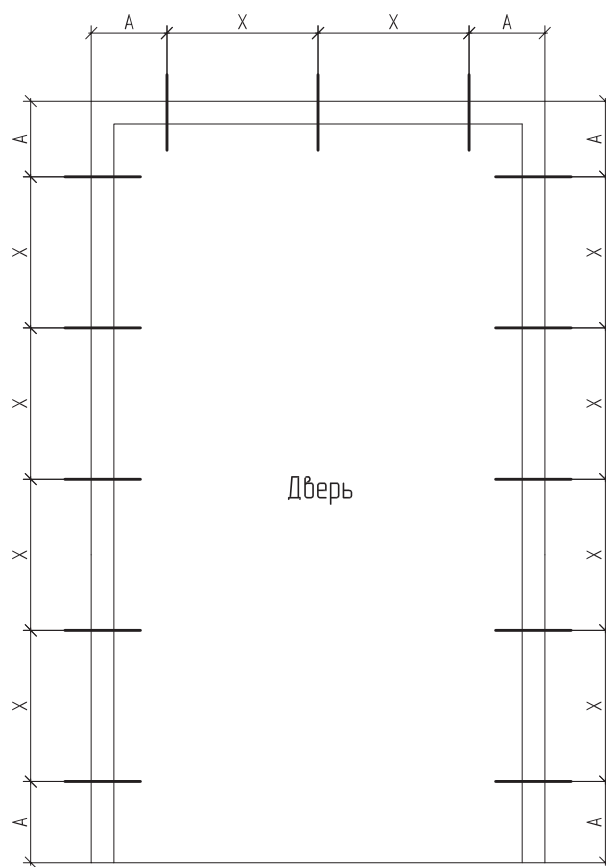
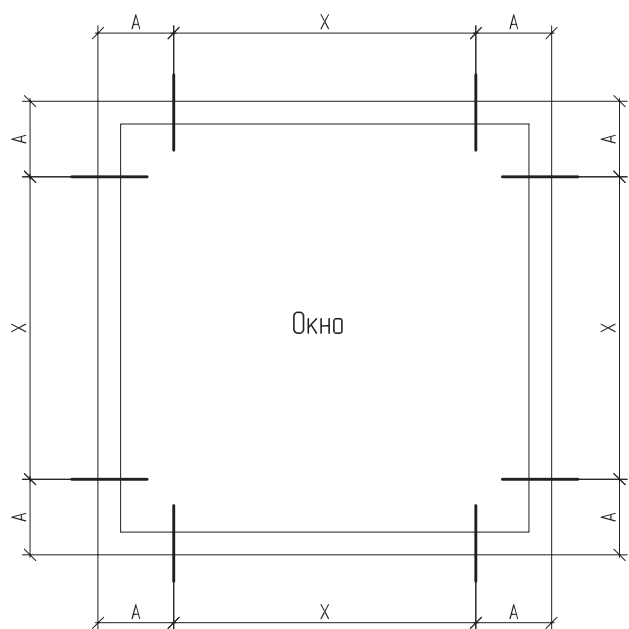
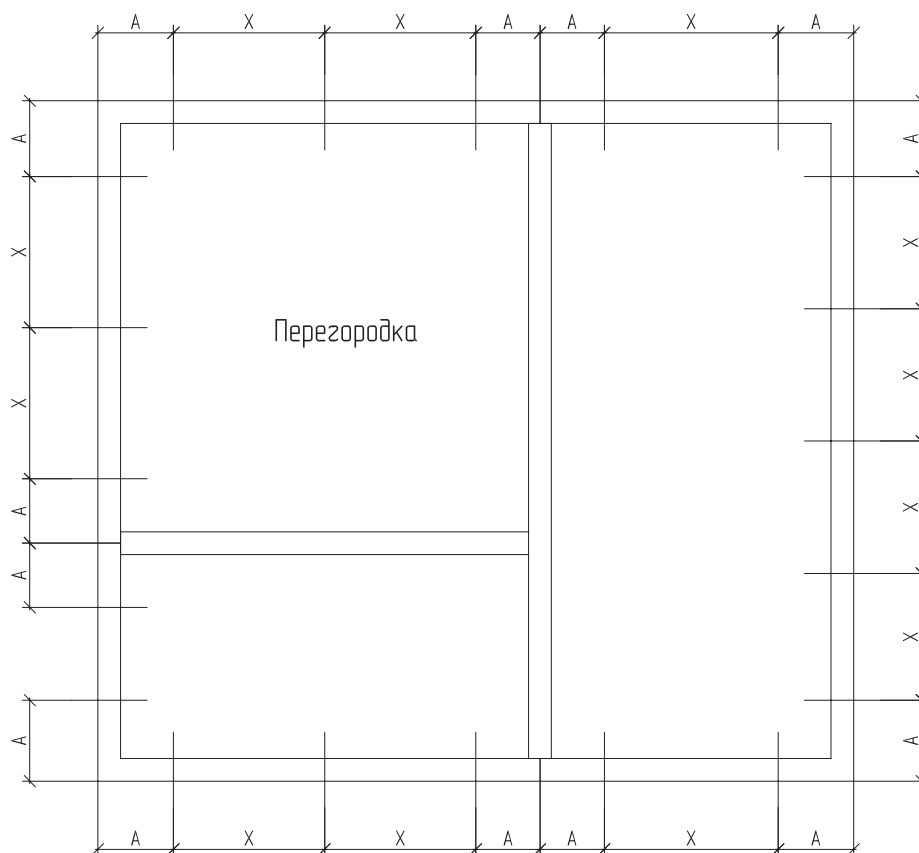


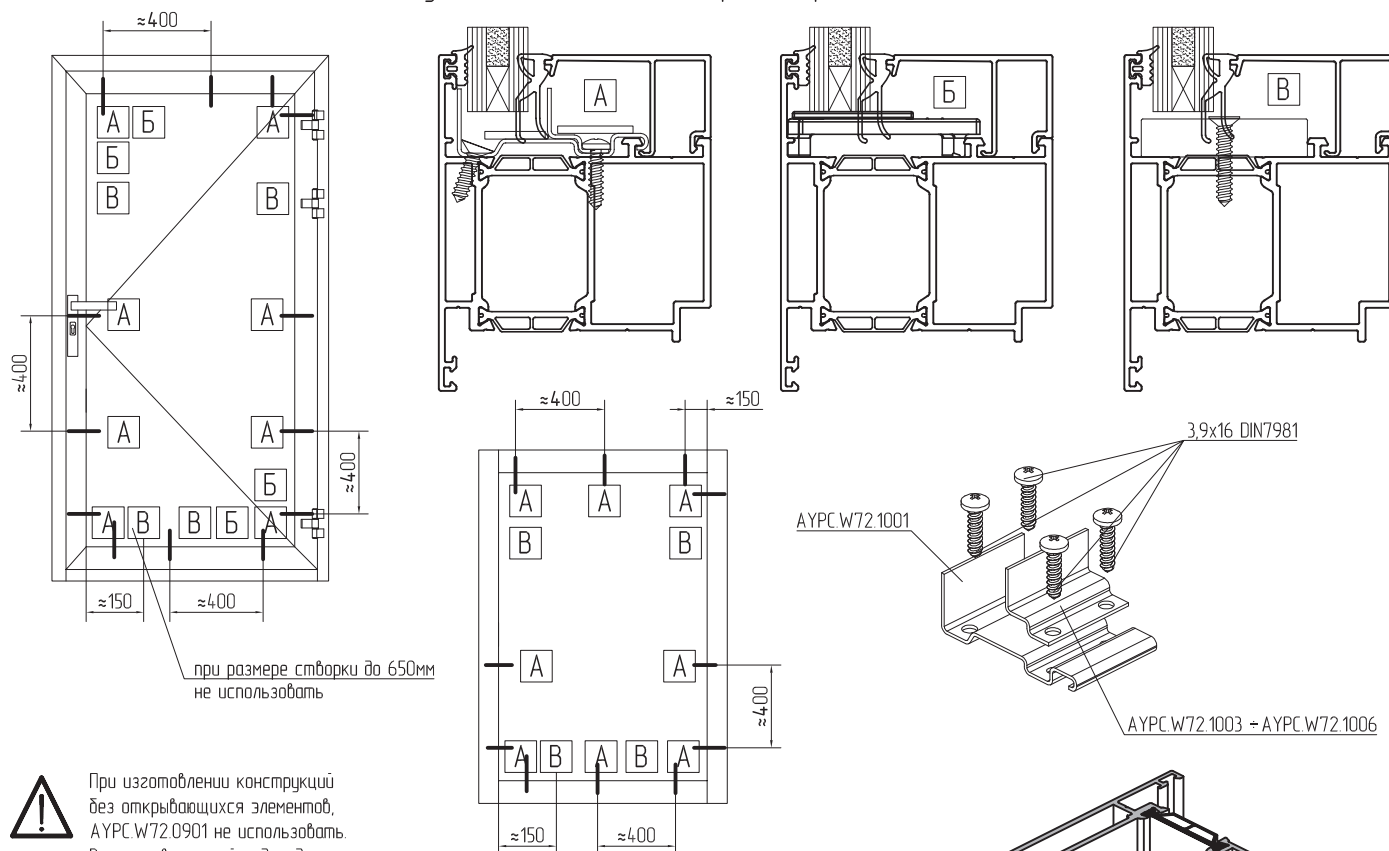
Схема расположения крепежных элементов



$X \leq 700 \text{ мм}$
 $A = 200 \text{ мм}$



Схемы установки подкладок и фиксаторов под заполнение



при размере створки до 650мм не использовать



При изготовлении конструкций без открывающихся элементов, АУРС.W72.0901 не использовать. В качестве опорной подкладки применять АУРС.W72.1030.

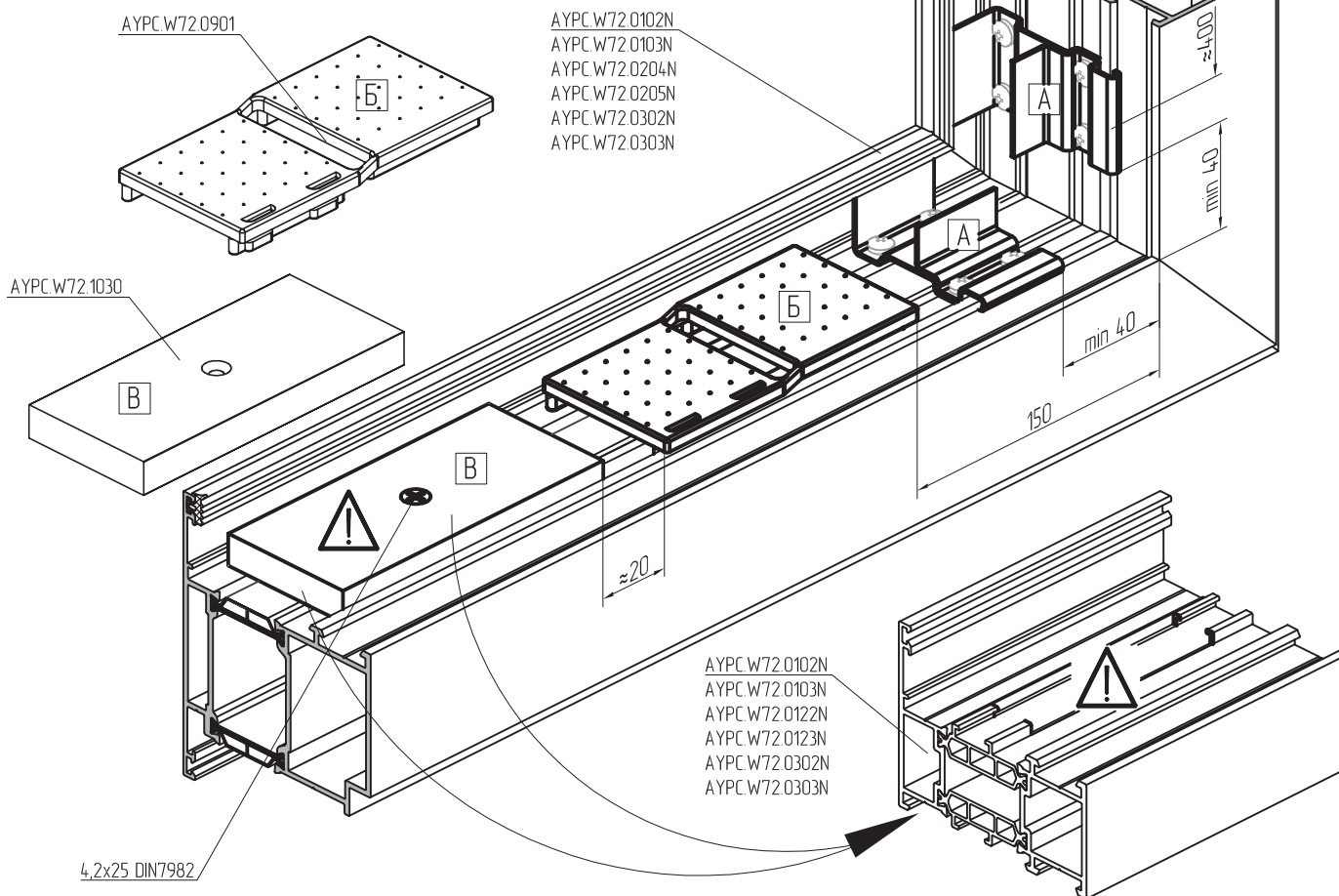
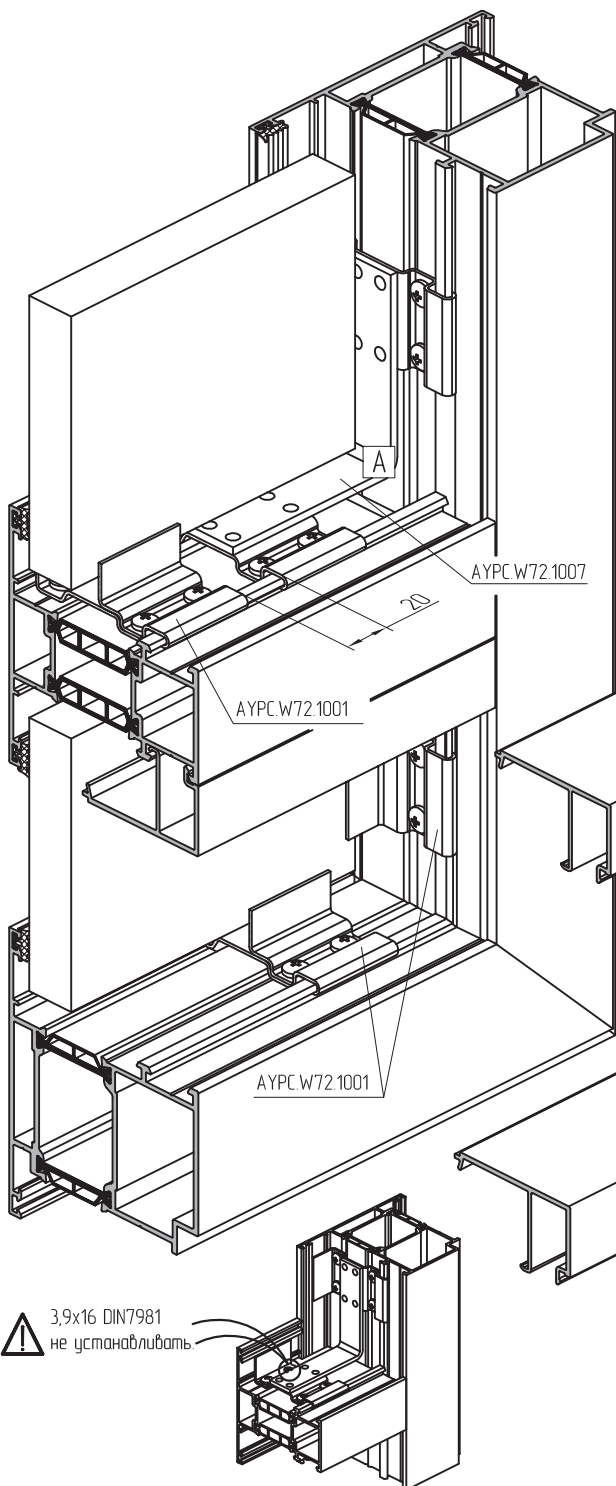
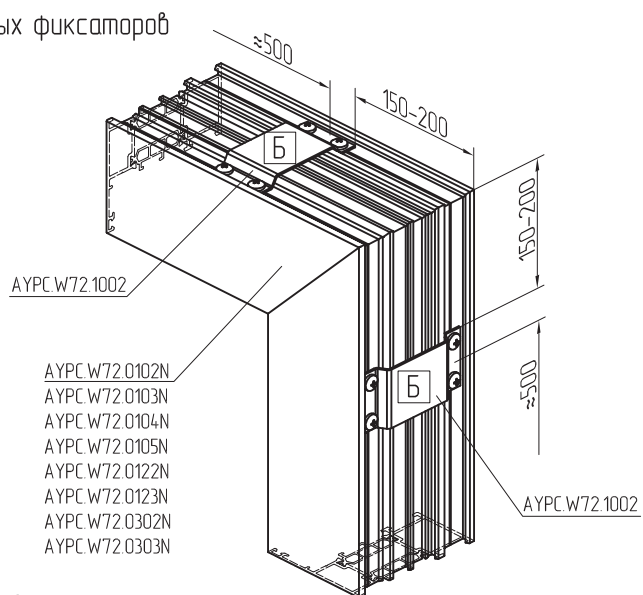
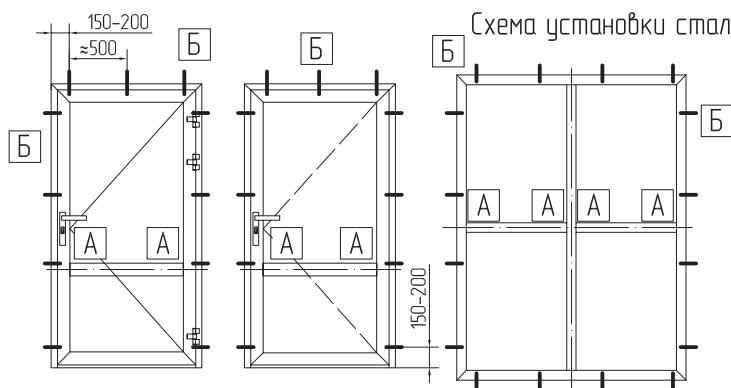
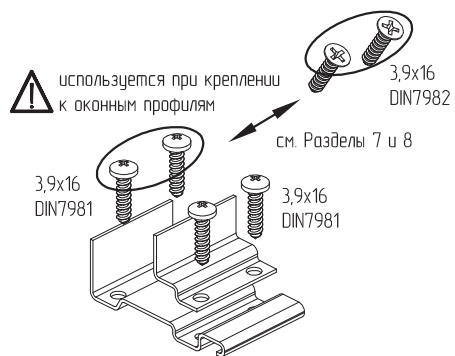


Схема установки стальных фиксаторов

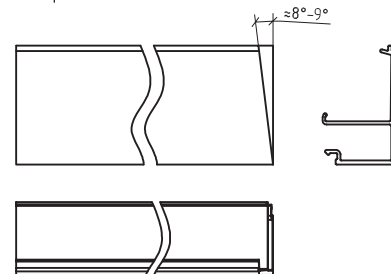


⚠ используется при креплении к дверным профилям

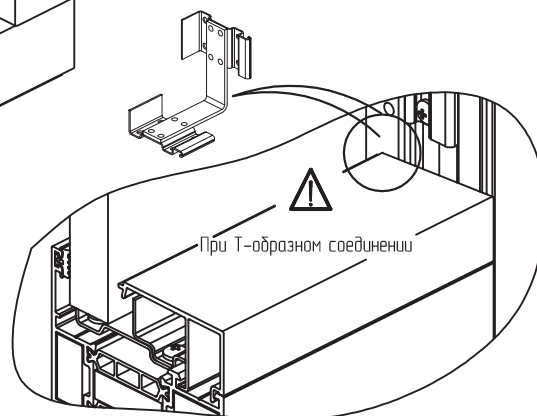
⚠ используется при креплении к оконным профилям



Обработка профилей АУРС.W72.0602 – АУРС.W72.0605 при Т-образном соединении



АУРС.W72.1007



⚠ 3,9x16 DIN7981 не устанавливать

Установка непрозрачного заполнения

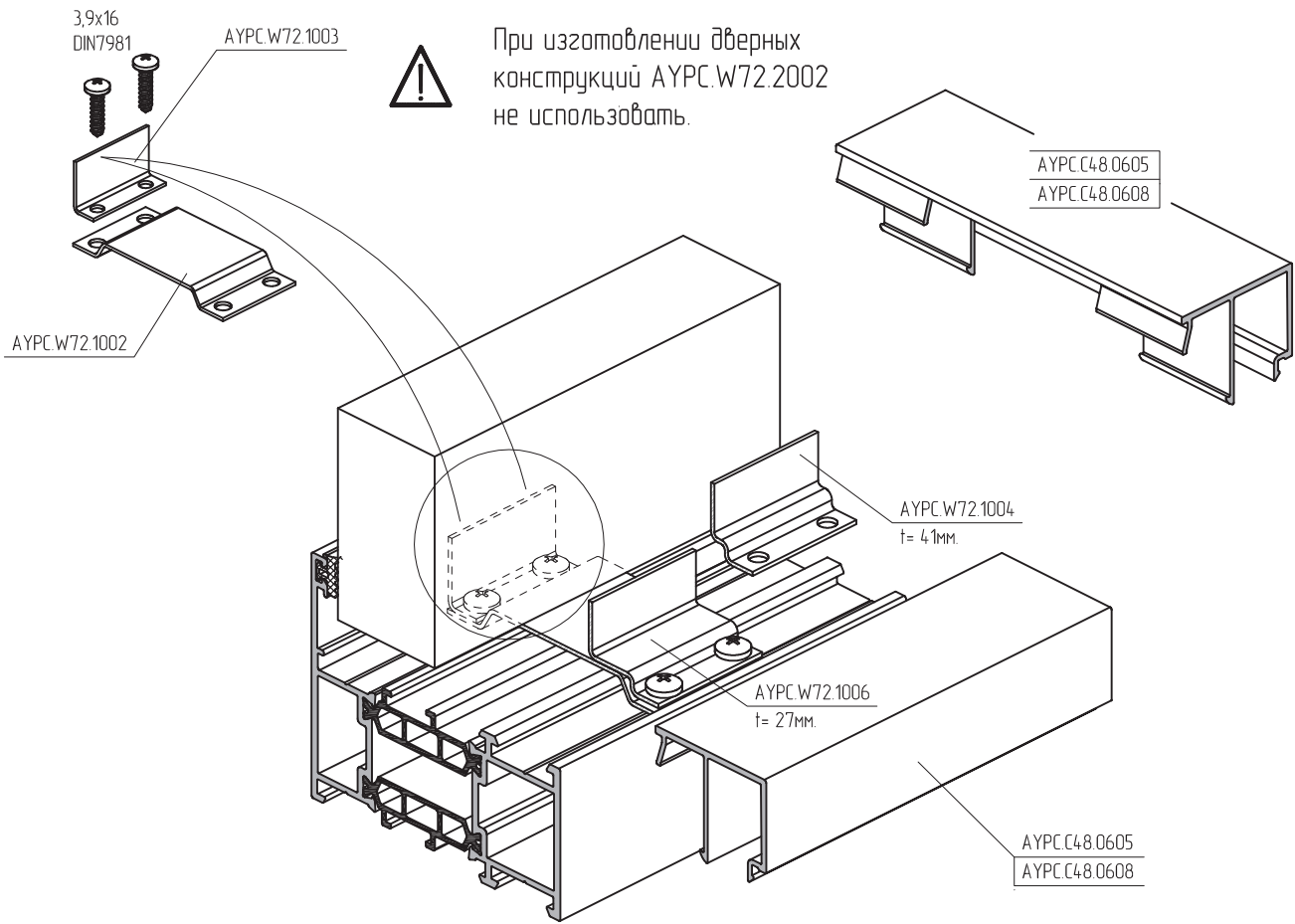
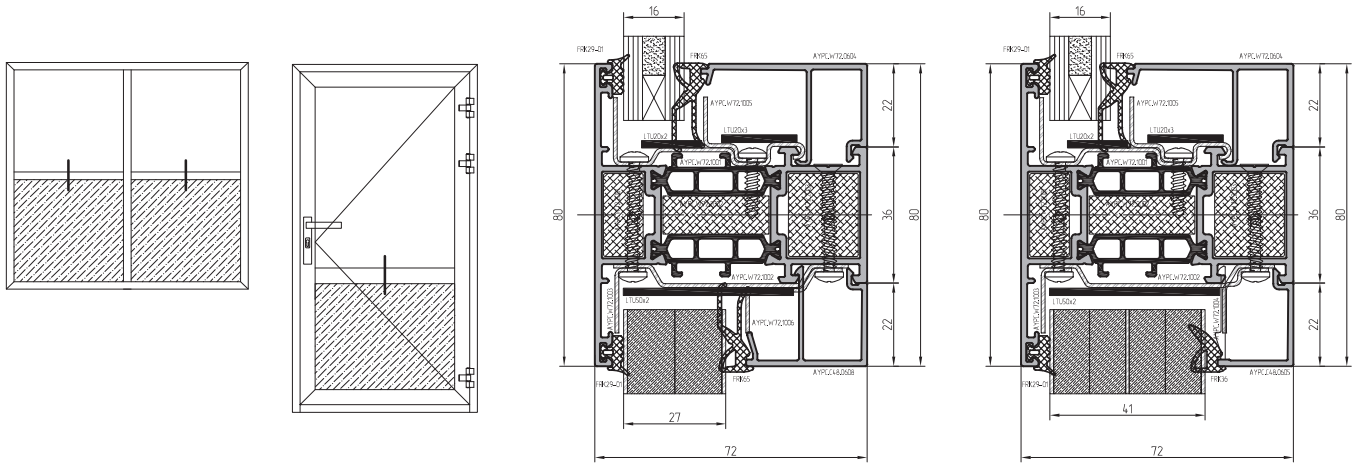
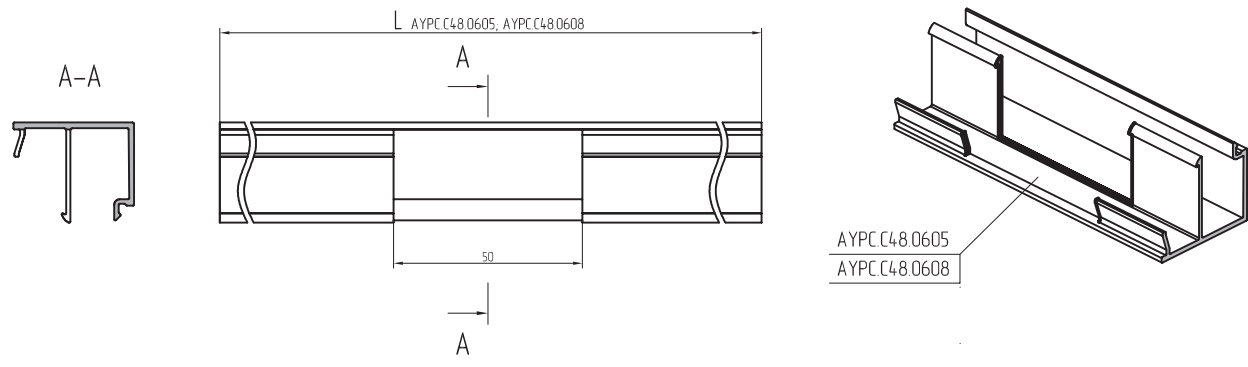
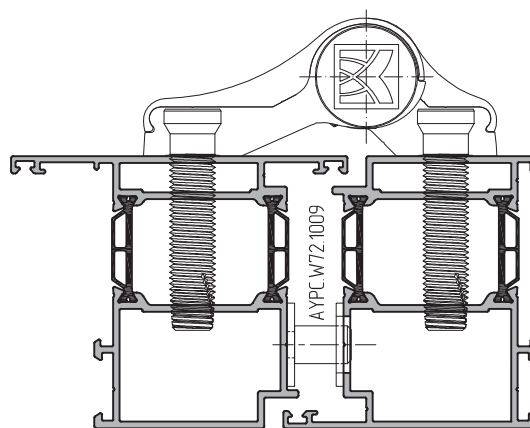
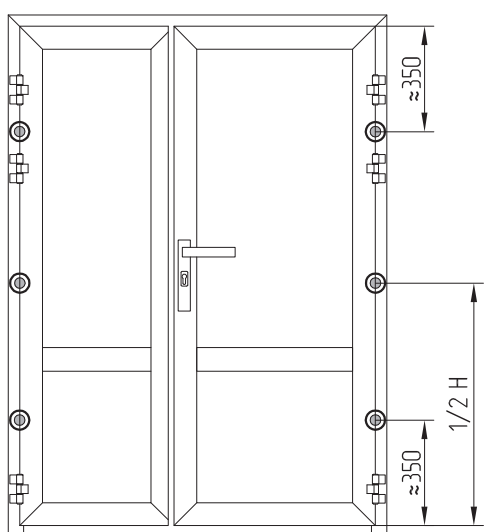
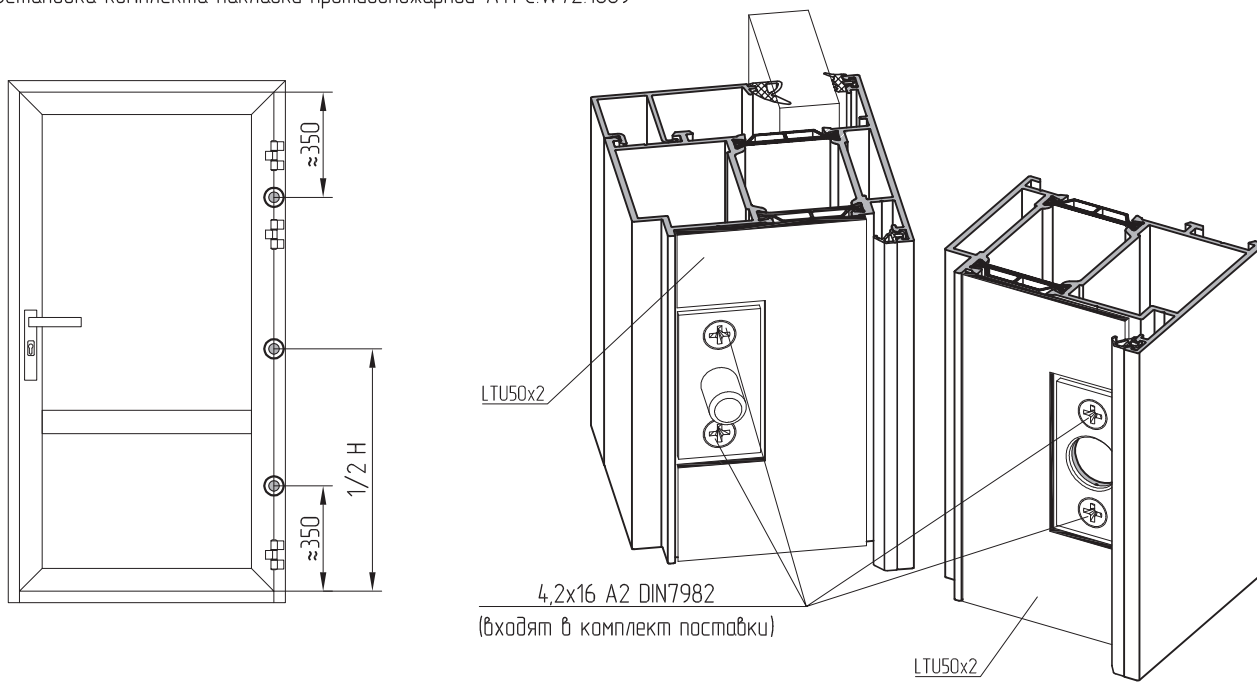


Схема обработки профилей АЛРС.С48.0605 и АЛРС.С48.0608

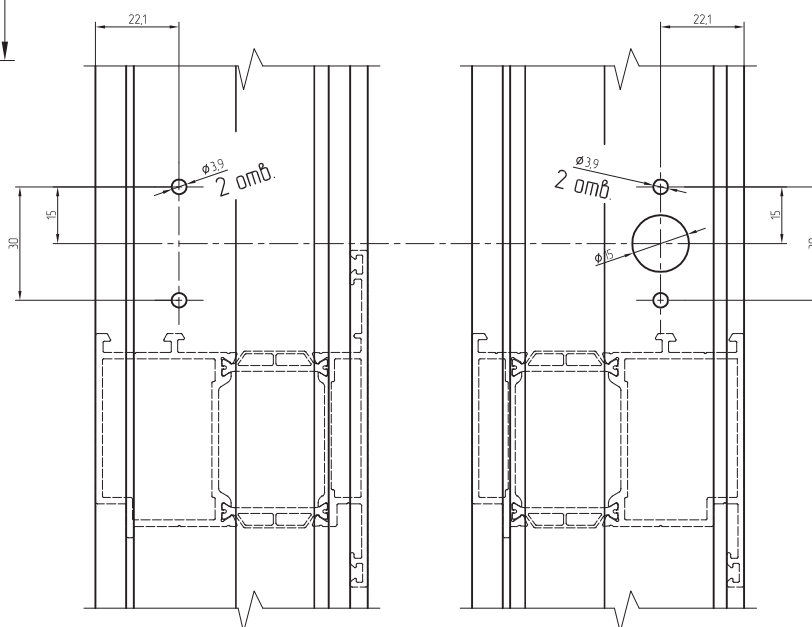


Установка комплекта накладки противопожарной АУРС W72.1009

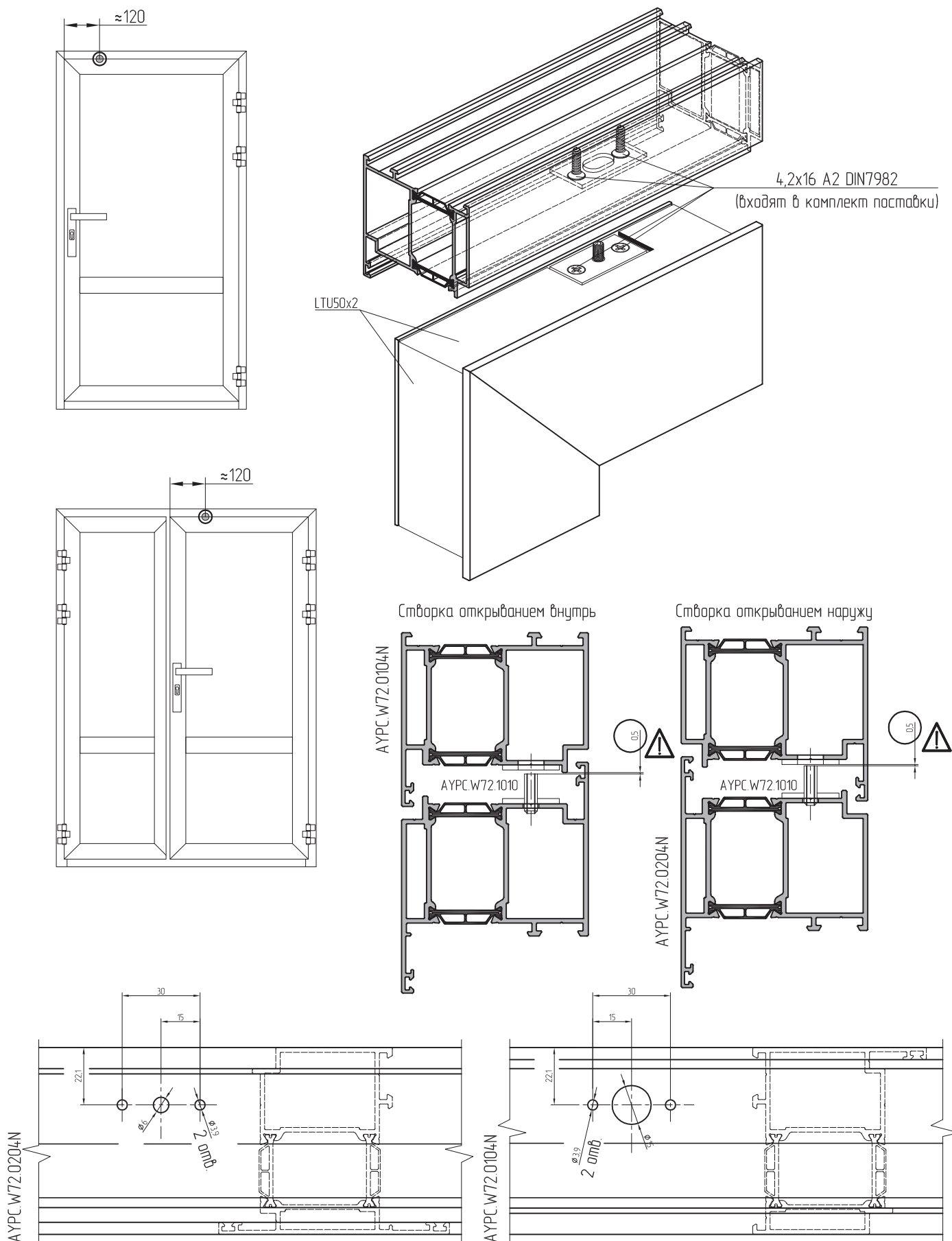


АУРС.W72.0204N

АУРС.W72.0104N



Установка комплекта накладки противопожарной верхней АУРС.W72.1010



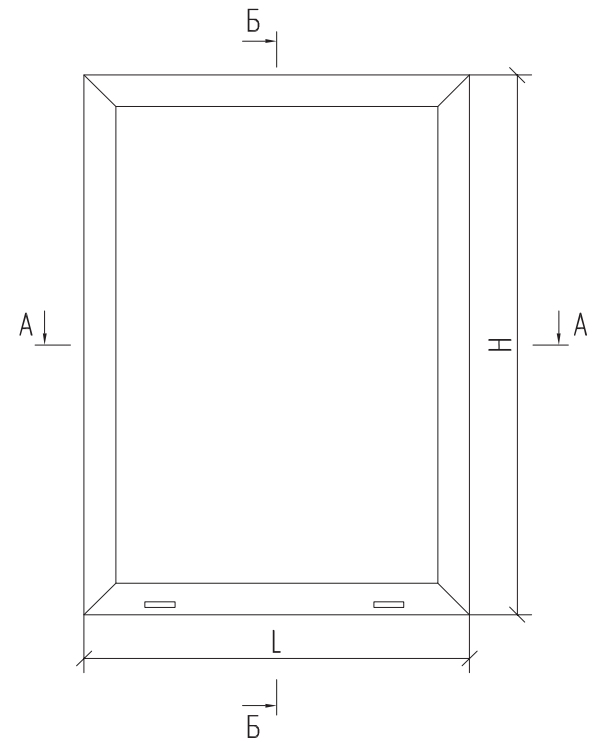


ALUTECH ALT W72 FR

система профилей
рамного остекления
с терморазрывом
для изготовления
противопожарных
конструкций

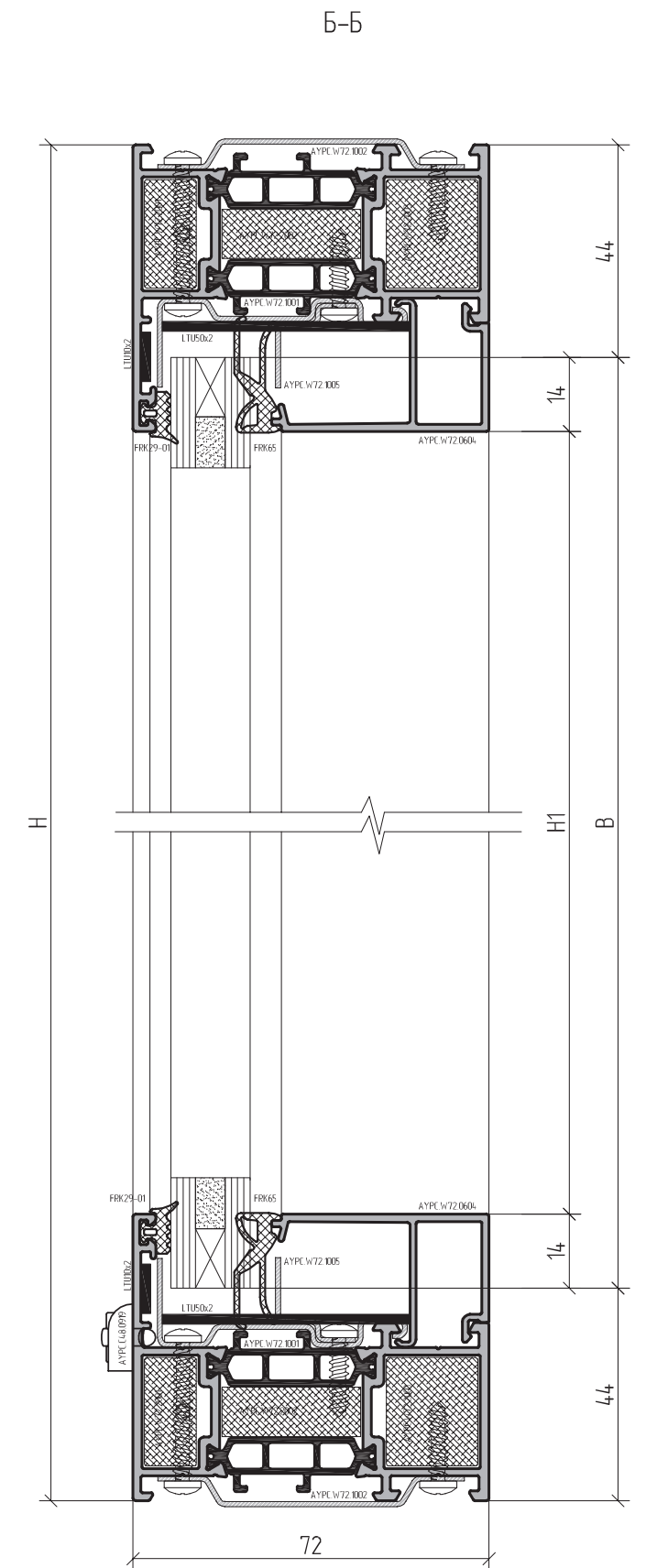
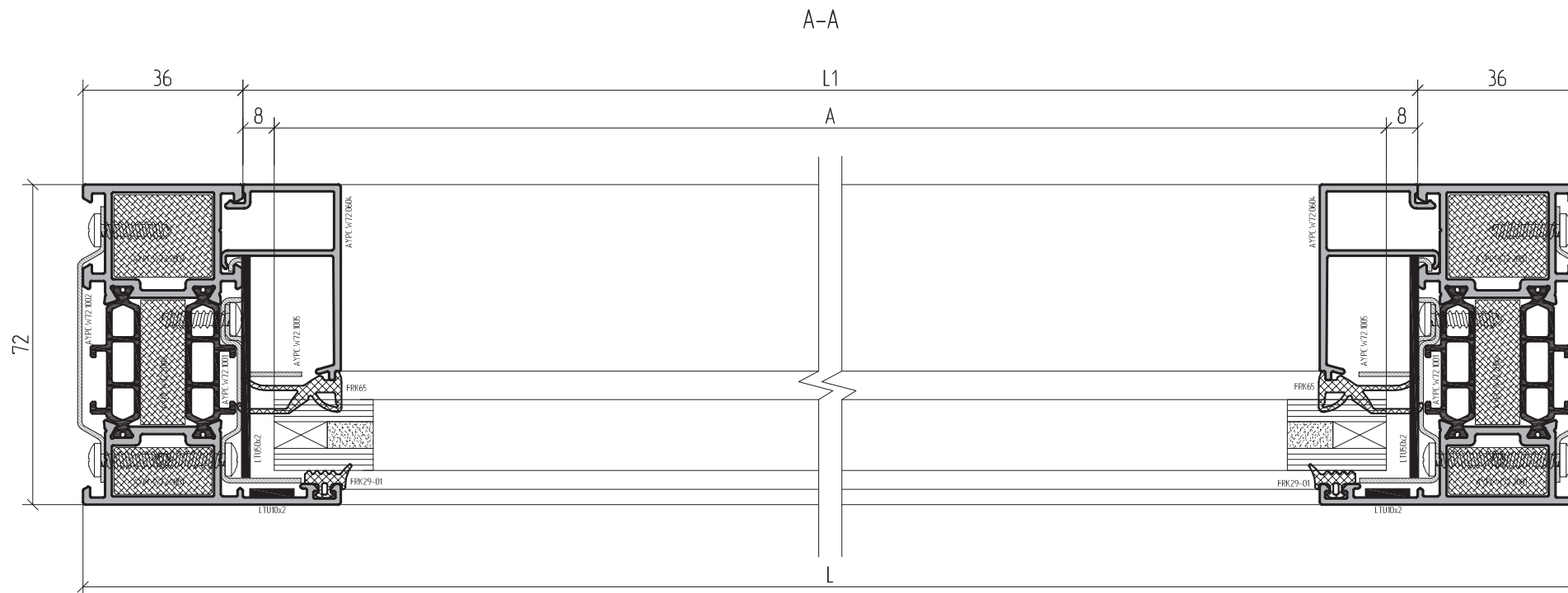
ПРИМЕРЫ РАСЧЕТОВ ТИПОВЫХ КОНСТРУКЦИЙ

Пример расчета глухого окна



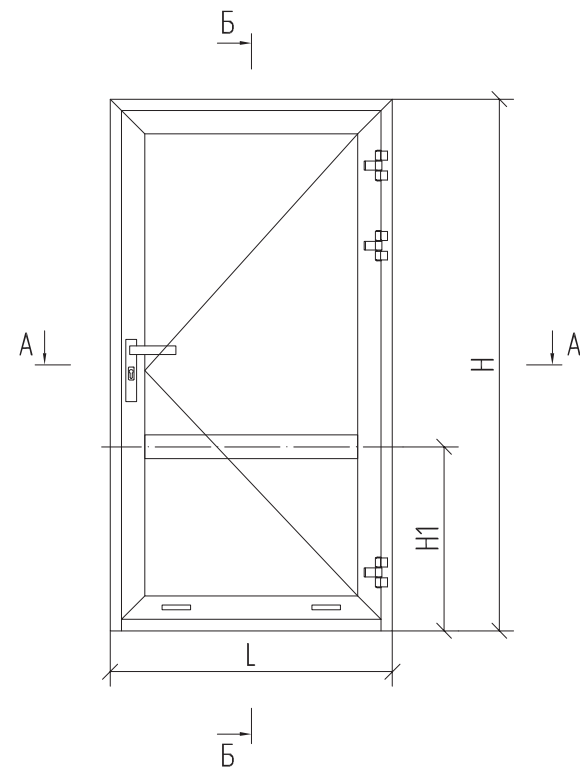
Артикул	Наименование	Эскиз	1...	1...
Профиль				
АУРС.W72.0102N	Профиль рамы		L	2
	Профиль штапика		H	2
АУРС.W72.0604	Профиль штапика		L1=L-72	2
			H1=H-116	2
Комплектующие изделия				
FRK29-01	Уплотнитель резиновый		Ax2+Bx2	1
FRK65	Уплотнитель резиновый		Ax2+Bx2	1
АУРС.W72.1030	Подкладка деревянная			4
100x26x1	Подкладка рихтовочная			4
100x26x3	Подкладка рихтовочная			4
АУРС.C4.8.0919	Заглушка водоотвода			2
АУРС.W72.1001	Фиксатор стальной		FS1=(Lx2+Hx2)/400	
АУРС.W72.1005	Фиксатор стальной		FS5=(Lx2+Hx2)/400	
АУРС.W72.1002	Фиксатор стальной		FS2=(Lx2+Hx2)/500	
3,9x16 DIN7981	Винт самонарезающий		FS1x4+FS2x4+16	

Артикул	Наименование	Эскиз	1...	1...
Комплектующие изделия				
АУРС.W72.2001	Вставка огнестойкая		Lx2+Hx2	
АУРС.W72.2002	Вставка огнестойкая		Lx2+Hx2	
АУРС.W72.2003	Вставка огнестойкая		Lx2+Hx2	
LTU50x2	Лента термоуплотнительная		Ax2+Bx2	
LTU10x2	Лента термоуплотнительная		Ax2+Bx2	
АУРС.W62.0953-01	Угловая закладная			4
АУРС.W62.0953-02	Угловая закладная			4
АУРС.W62.0957	Уголок выравнивающий			4
Заполнение огнестойкое				
A=L-88, B=H-88				1



Артикулы профилей штапиков и резиновых уплотнителей выбирать в зависимости от толщины заполнения (см. раздел 04 - Таблица остекления).

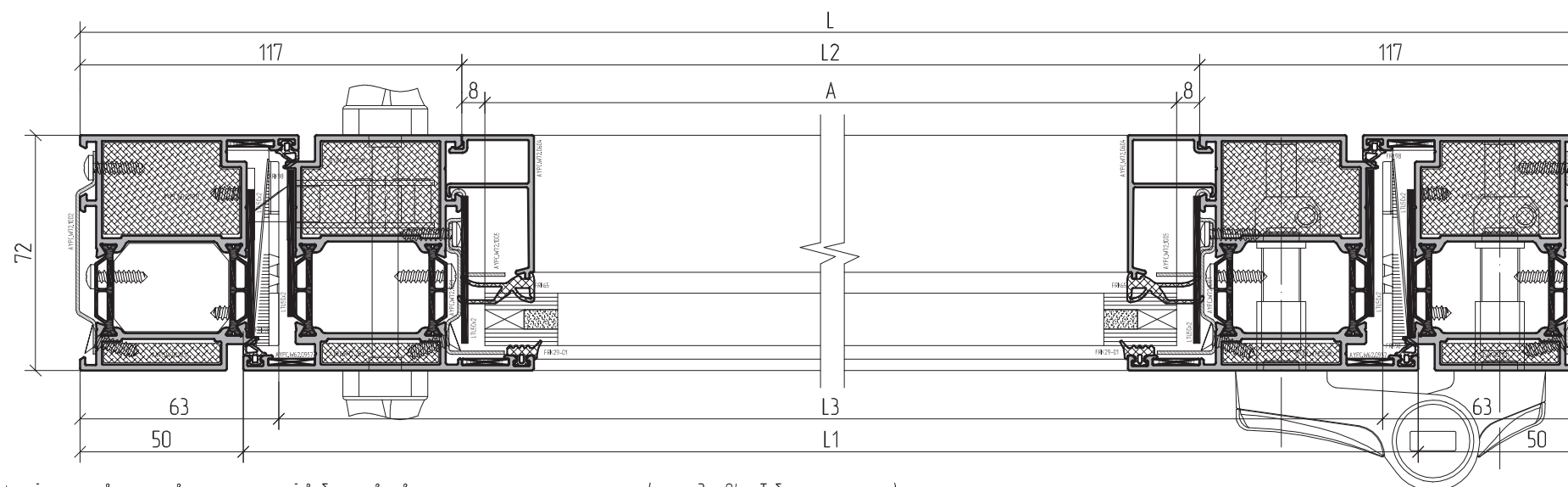
Пример расчета однопольной двери открыванием наружу



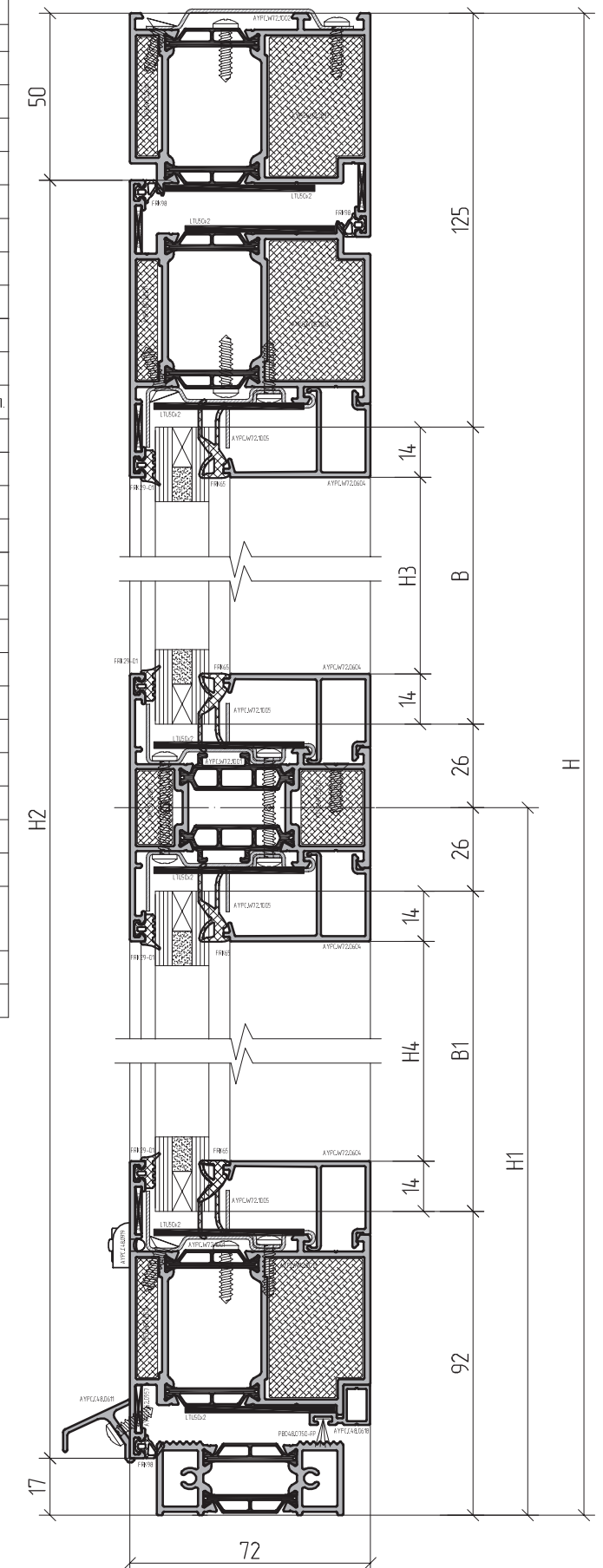
Артикул	Наименование	Эскиз	Профиль	1...
Профиль				
AYPC.W72.0104N	Профиль рамы		L	1
			H	1
			H	1
AYPC.W72.0204N	Профиль створки		L1=L-100	2
			H2=H-67	2
AYPC.W72.0302N	Профиль штапика		L2=L1-134	1
AYPC.W72.0801N	Профиль порога		L3=L-126	1
AYPC.C48.0618	Профиль примыкания створки		L4=L1-76	1
AYPC.C48.0611	Профиль стлба		L5=L1	1
AYPC.W72.0604	Профиль штапика		L6=L2	4
			H3=H-H1-179	2
			H4=H1-146	2
			Комплектующие изделия	
AYPC.W72.1001	Фиксатор стальной		FS1=(L1x2+H2x2)/400	
AYPC.W72.1005	Фиксатор стальной		FS5=(L1x2+H2x2)/400	
AYPC.W72.1002	Фиксатор стальной		FS2=(L+Hx2)/500	
AYPC.W72.1007	Соединитель угловой			2
3,9x16 DIN7981	Винт самонарезающий		(Hx4+Lx3)/500+FS1x2+FS2x2+16	
3,9x13 DIN7982	Винт самонарезающий		FS1x2+FS2x2	
AYPC.W72.1009	Комплект накладки противопожарной			3
AYPC.W72.1010	Комплект накладки противопожарной верхней			1

Артикул	Наименование	Эскиз	Комплектующие изделия	1...
PB048.0750-FP	Уплотнитель фетровый		L4+28x2	1
FRK29-01	Уплотнитель резиновый		(A+B)x2+(A+B1)x2	1
FRK65	Уплотнитель резиновый		(A+B)x2+(A+B1)x2	1
FRK98	Уплотнитель резиновый		L+Hx2+(L1+H2)x2	1
AYPC.W72.1030	Падкладка деревянная			4
AYPC.W72.0901	Падкладка опорная			8
100x26x1	Падкладка рихтовочная			8
100x26x3	Падкладка рихтовочная			8
AYPC.C48.0919	Заглушка водоотвода			2
AYPC.C48.0909	Заглушка профиля примыкания двери			2
AYPC.W72.0902	Комплект щеткодержателей			1 компл.
AYPC.W72.0903	Заглушка порога			2
AYPC.W62.0951-01	Закладная крепления штапика			4
AYPC.W62.0954	Угловая закладная			6
AYPC.W62.0955-02	Угловая закладная			6
AYPC.W62.0957	Уголок выравнивающий			10
3,9x13 DIN7981	Винт самонарезающий		L5/250	
4,2x9,5 DIN7981	Винт самонарезающий			8
3,9x25 DIN7982	Винт самонарезающий		L4/250	
AYPC.W72.2011	Вставка огнестойкая		L+Hx2+L1x2+H2x2	
AYPC.W72.2013	Вставка огнестойкая		L+Hx2+L1x2+H2x2	
AYPC.W72.2001	Вставка огнестойкая		L2	
AYPC.W72.2003	Вставка огнестойкая		L2	
LTU50x2	Лента термоуплотнительная		Ax4+Bx2+B1x2	
LTU50x2	Лента термоуплотнительная		Hx2+L+L2x2+H2x2	
Заполнение огнестойкое				
A=L1-150, B=H-H1-151				1
A=L1-150, B1=H1-118				1

A-A

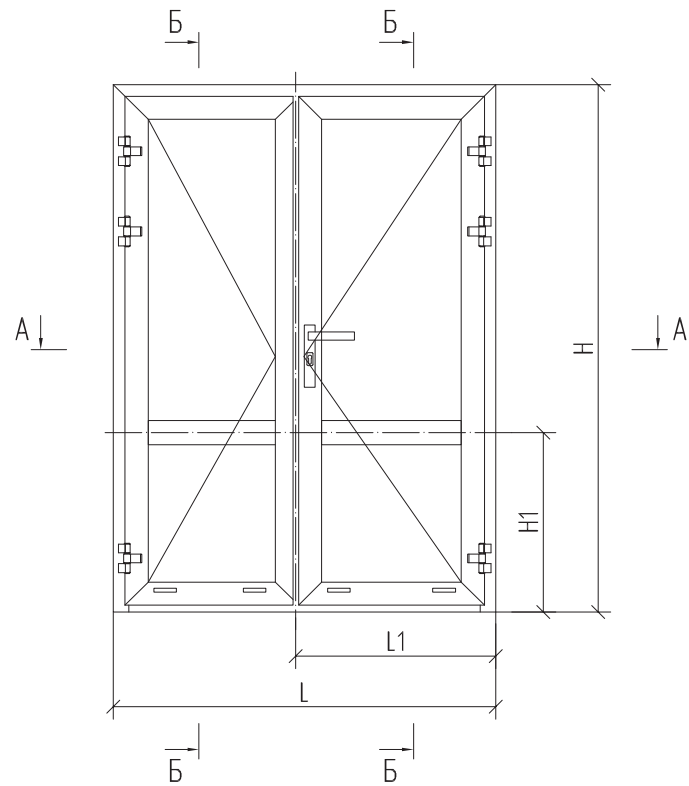


B-B



Артикулы профилей штапиков и резиновых уплотнителей выбирать в зависимости от толщины заполнения (см. раздел 04 - Таблица остекления).

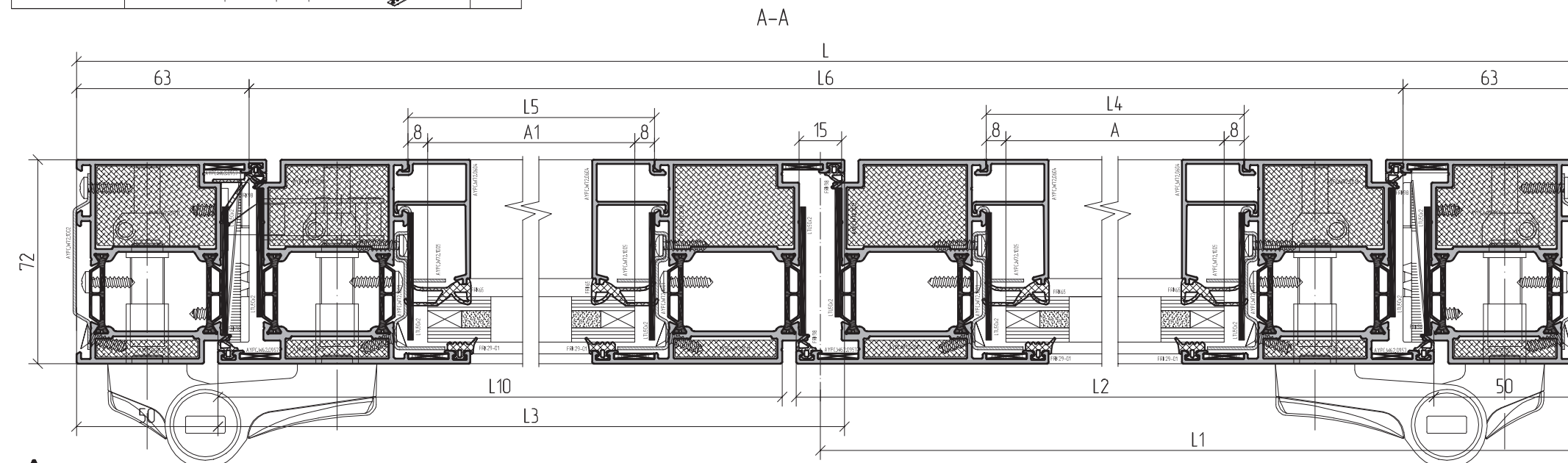
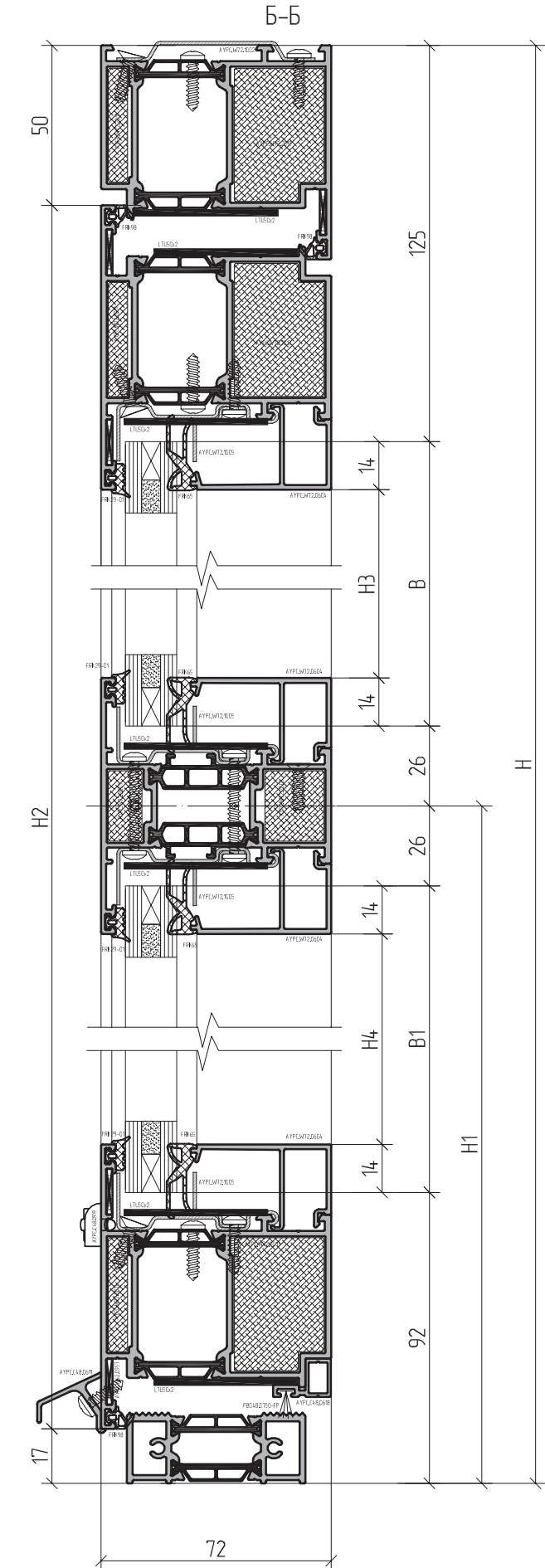
Пример расчета двустворчатой двери открыванием наружу



Комплектующие изделия	
АУРС.W72.1001	Фиксатор стальной FS1=(L2x2+L3x2+H2x4+L4x2+L5x2)/400
АУРС.W72.1005	Фиксатор стальной FS5=(L2x2+L3x2+H2x4+L4x2+L5x2)/400
АУРС.W72.1002	Фиксатор стальной FS2=(L+Hx2)/500
АУРС.W72.1007	Соединитель угловой 4
3,9x16 DIN7981	Винт самонарезающий (Hx4+Lx3/500)+FS1x2+FS2x2+32
3,9x13 DIN7982	Винт самонарезающий FS1x2+FS2x2
АУРС.W72.1009	Комплект накладок противопожарной 6
АУРС.W72.1010	Комплект накладок противопожарной верхней 1

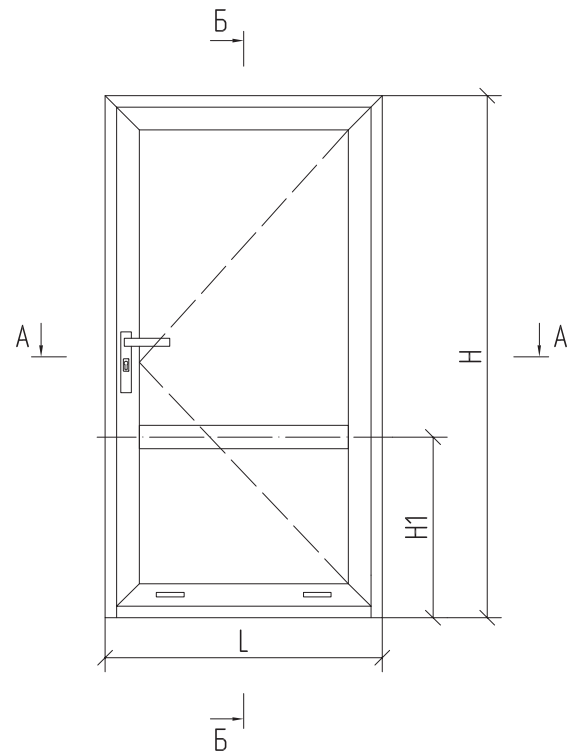
Артикул	Наименование	Эскиз	1...
Профиль			
АУРС.W72.0104N	Профиль рамы		L 1
			H 1
			H 1
АУРС.W72.0204N	Профиль створки		L2=L1-415 2
			H2=H-67 3
			L3=L-L1-415 * 2
АУРС.W72.0205N	Профиль створки		H2=H-67 * 1
АУРС.W72.0302N	Профиль импоста		L4=L2-134 1
			L5=L3-134 1
АУРС.W72.0801N	Профиль порога		L6=L-126 1
АУРС.C4.8.0618	Профиль примыкания двери		L7=L2-76 1
			L8=L3-54 1
АУРС.C4.8.0611	Профиль штапика		L9=L2 1
			L10=L3-22 1
АУРС.W72.0604	Профиль штапика		L11=L4 4
			L12=L5 4
			H3=H-H1-179 4
			H4=H1-146 4
Заполнение огнестойкое			
	A=L2-150, B=H-H1-151		1
	A=L2-150, B1=H1-118		1
	A1=L3-150, B=H-H1-151		1
	A1=L3-150, B1=H1-118		1

Артикул	Наименование	Эскиз	1...
Комплектующие изделия			
PB04.8.0750-FP	Уплотнитель фетровый		L7+L8+28x4 1
FRK29-01	Уплотнитель резиновый		(A+A1+B+B1)x4 1
FRK65	Уплотнитель резиновый		(A+A1+B+B1)x4 1
FRK98	Уплотнитель резиновый		(H+L2+L3)x2+L+4H2 1
АУРС.W72.1030	Подкладка деревянная		8
АУРС.W72.0901	Подкладка опорная		16
100x26x1	Подкладка рихтовочная		16
100x26x3	Подкладка рихтовочная		16
АУРС.C4.8.0919	Заглушка водоотвода		4
АУРС.C4.8.0909	Заглушка профиля примыкания двери		4
АУРС.W72.0902	Комплект щеткидержателей		1 компл
АУРС.W72.0903	Заглушка порога		2
АУРС.W62.0951-01	Закладная крепления импоста		8
АУРС.W62.0954	Угловая закладная		10
АУРС.W62.0955-02	Угловая закладная		10
АУРС.W62.0957	Уголок выравнивающий		16
АУРС.C4.8.0906	Заглушка		1
АУРС.C4.8.0907	Заглушка		2
2,9x9,5 DIN7982	Винт самонарезающий		3
3,9x13 DIN7981	Винт самонарезающий		L9/250+L10/250
4,2x9,5 DIN7981	Винт самонарезающий		8
3,9x25 DIN7982	Винт самонарезающий		L7/250+L8/250
АУРС.W72.2011	Вставка огнестойкая		L+Hx2+L2x2+L3x2+H2x4
АУРС.W72.2013	Вставка огнестойкая		L+Hx2+L2x2+L3x2+H2x4
АУРС.W72.2001	Вставка огнестойкая		L4+L5
АУРС.W72.2003	Вставка огнестойкая		L4+L5
LTU50x2	Лента термоуплотнительная		Ax4+A1x4+Bx2+B1x2
LTU50x2	Лента термоуплотнительная		Hx2+L+L2x2+L3x2+H2x4



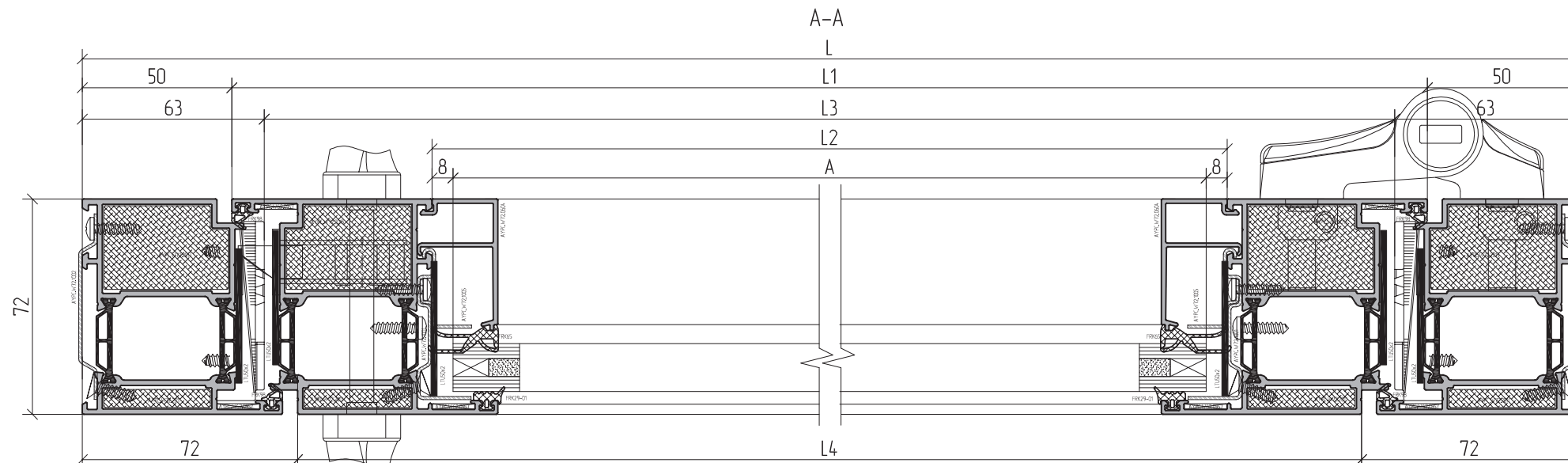
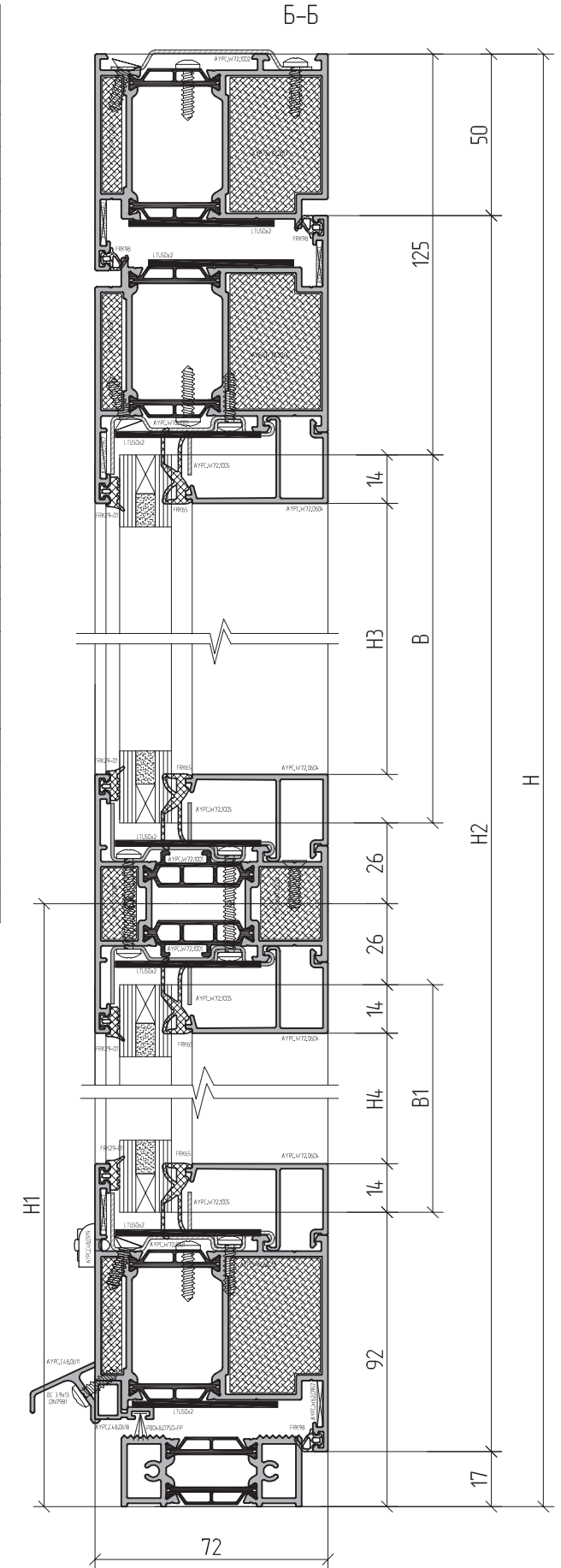
1. Артикулы профилей штапиков и резиновых уплотнителей выбирать в зависимости от толщины заполнения (см. раздел 04 - Таблица остекления).
2. Для профилей, помеченных *, необходима последующая обработка (см. раздел 06 - Обработка и сборка профилей).

Пример расчета однопольной двери открыванием внутрь



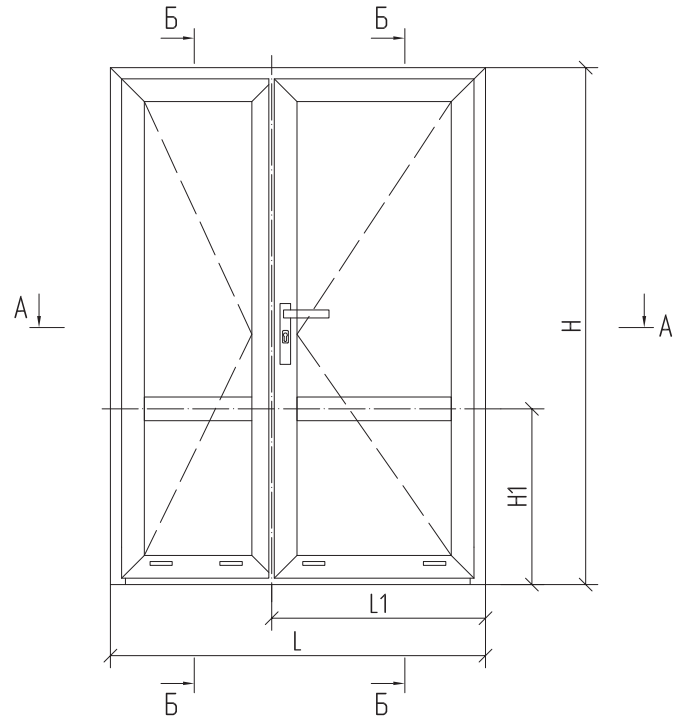
Артикул	Наименование	Эскиз	1..
Профиль			
AYPC.W72.0105N	Профиль рамы		L 1
			H 1
			H 1
AYPC.W72.0205N	Профиль створки		L1=L-100 2
			H2=H-67 2
AYPC.W72.0302N	Профиль штапика		L2=L1-134 1
AYPC.W72.0801N	Профиль порога		L3=L-126 1
AYPC.C48.0618	Профиль поликарбонатной вставки		L5=L1-76 1
AYPC.C48.0611	Профиль штапика		L4=L1-44 1
AYPC.W72.0604	Профиль штапика		L6=L2 4
			H3=H-H1-179 2
			H4=H1-146 2
Комплектующие изделия			
AYPC.W72.1001	Фиксатор стальной		FS1=(L1x2+H2x2)/400
AYPC.W72.1005	Фиксатор стальной		FS5=(L1x2+H2x2)/400
AYPC.W72.1002	Фиксатор стальной		FS2=(L+Hx2)/500
AYPC.W72.1007	Соединитель угловой		2
3,9x16 DIN7981	Винт самонарезающий		(Hx4+Lx3/500)+FS1x2+FS2x2+16
3,9x13 DIN7982	Винт самонарезающий		FS1x2+FS2x2
AYPC.W72.1009	Комплект накладки противопожарной		3
AYPC.W72.1010	Комплект накладки противопожарной верхней		1
Заполнение огнестойкое			
	A=L1-150, B=H-H1-151		1
	A=L1-150, B1=H1-118		1

Артикул	Наименование	Эскиз	1..
Комплектующие изделия			
PB04.8.0750-FP	Уплотнитель фетровый		L5+28x2 1
PB04.8.0750-FP	Уплотнитель фетровый		45 4
FRK29-01	Уплотнитель резиновый		(A+B)x2+(A+B1)x2 1
FRK65	Уплотнитель резиновый		(A+B)x2+(A+B1)x2 1
FRK98	Уплотнитель резиновый		L+Hx2+(L1+H2)x2 1
AYPC.W72.1030	Пайкалка деревянная		4
AYPC.W72.0901	Пайкалка опорная		8
100x26x1	Пайкалка рихтовочная		8
100x26x3	Пайкалка рихтовочная		8
AYPC.C48.0919	Заглушка вдавнываемая		2
AYPC.C48.0909	Заглушка профиля примыкания двери		2
AYPC.W72.0902	Комплект щеткодержателей		2 компл
AYPC.W72.0903	Заглушка порога		2
AYPC.W62.0951-01	Защелка крепления штапика		4
AYPC.W62.0954	Угловая защелка		6
AYPC.W62.0955-02	Угловая защелка		6
AYPC.W62.0957	Уголок выравнивающий		10
3,9x13 DIN7981	Винт самонарезающий		L4/250
4,2x9,5 DIN7981	Винт самонарезающий		12
3,9x25 DIN7982	Винт самонарезающий		L5/250
AYPC.W72.2011	Вставка огнестойкая		L+Hx2+L1x2+H2x2
AYPC.W72.2013	Вставка огнестойкая		L+Hx2+L1x2+H2x2
AYPC.W72.2001	Вставка огнестойкая		L2
AYPC.W72.2003	Вставка огнестойкая		L2
LTU50x2	Лента термолепная		Ax4+Bx2+B1x2
LTU50x2	Лента термолепная		Hx2+L+L2x2+H2x2



Артикулы профилей штапиков и резиновых уплотнителей выбирать в зависимости от толщины заполнения (см. раздел 04 – Таблица остекления)

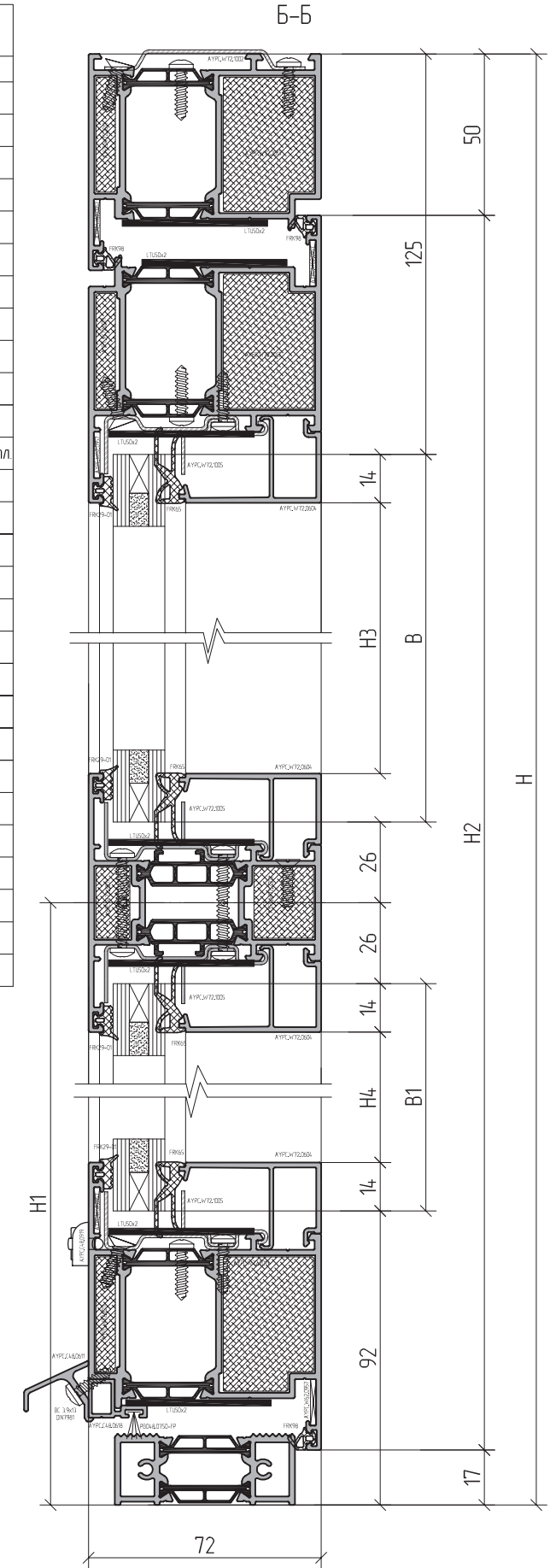
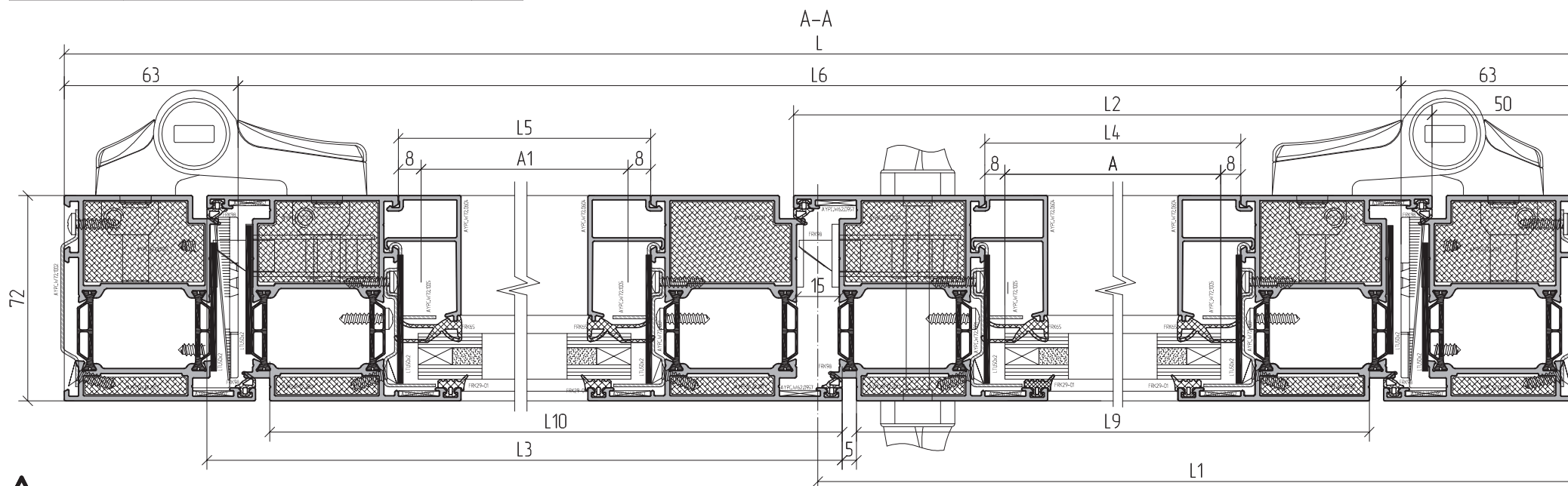
Пример расчета двупольной двери открыванием внутрь



Комплекующие изделия		
AYPC W72.1001	Фиксатор стальной	FS1=(L2x2+L3x2+H2x4+L4x2+L5x2)/400
AYPC W72.1005	Фиксатор стальной	FS5=(L2x2+L3x2+H2x4+L4x2+L5x2)/400
AYPC W72.1002	Фиксатор стальной	FS2=(L+Hx2)/500
AYPC W72.1007	Соединитель угловой	4
3,9x16 DIN7981	Винт самонарезающий	(Hx4+L1x4/500)+FS1x2+FS2x2+32
3,9x13 DIN7982	Винт самонарезающий	FS1x2+FS2x2
LTU50x2	Лента термоуплотнительная	Ax4+A1x4+Bx2+B1x2
LTU50x2	Лента термоуплотнительная	Hx2+L+L2x2+L3x2+H2x4
AYPC W72.1009	Комплект накладки противопожарной	6
AYPC W72.1010	Комплект накладки противопожарной верхней	1

Артикул	Наименование	Эскиз	Профиль	1...
Профиль				
AYPC W72.0105N	Профиль зач.		L	1
			H	1
			H	1
AYPC W72.0205N	Профиль сборки		L2=L1-415	2
			H2=H-67	3
			L3=L1-415 *	2
AYPC W72.0204N	Профиль сборки		H2=H-67 *	1
AYPC W72.0302N	Профиль imposta		L4=L2-134	1
			L5=L3-134	1
AYPC W72.0801N	Профиль порога		L6=L-126	1
AYPC C48.0618	Профиль поликарбонатная дверь		L7=L2-76	1
			L8=L3-54	1
AYPC C48.0611			L9=L2-44	1
			L10=L3-22	1
AYPC W72.0604	Профиль штапика		L11=L4	4
			L12=L5	4
			H3=H-H1-179	4
			H4=H1-146	4
Заполнение огнестойкое				
			A=L2-150, B=H-H1-151	1
			A=L2-150, B1=H1-118	1
			A1=L3-150, B=H-H1-151	1
			A1=L3-150, B1=H1-118	1

Артикул	Наименование	Эскиз	Комплекующие изделия	1...
PB048.0750-FP	Уплотнитель фетровый		L7+L8+28x4	1
PB048.0750-FP	Уплотнитель фетровый		45	6
FRK29-01	Уплотнитель резиновый		(A+A1+B+B1)x4	1
FRK65	Уплотнитель резиновый		(A+A1+B+B1)x4	1
FRK98	Уплотнитель резиновый		(H+L2+L3)x2+L+H2x4	1
AYPC W72.1030	Пайкладка деревянная			8
AYPC W72.0901	Пайкладка опорная			16
100x26x1	Пайкладка рихтовочная			16
100x26x3	Пайкладка рихтовочная			16
AYPC C48.0919	Заглушка вдавтава			4
AYPC C48.0909	Заглушка профиля примыкания двери			4
AYPC W72.0902	Комплект щеткодержателей			3 компл
AYPC W72.0903	Заглушка порога			2
AYPC W62.0951-01	Закладная крепления imposta			8
AYPC W62.0954	Угловая закладная			10
AYPC W62.0955-02	Угловая закладная			8
AYPC W62.0956	Угловая закладная			2
AYPC W62.0957	Уголок выравнивающий			16
AYPC C48.0906	Заглушка			2
AYPC C48.0907	Заглушка			1
2,9x9,5 DIN7982	Винт самонарезающий			3
3,9x13 DIN7981	Винт самонарезающий		L9/250+L10/250	
4,2x9,5 DIN7981	Винт самонарезающий			16
3,9x25 DIN7982	Винт самонарезающий		L7/250+L8/250	
AYPC W72.2011	Вставка огнестойкая		L+Hx2+L2x2+L3x2+H2x4	
AYPC W72.2013	Вставка огнестойкая		L+Hx2+L2x2+L3x2+H2x4	
AYPC W72.2001	Вставка огнестойкая		L4+L5	
AYPC W72.2003	Вставка огнестойкая		L4+L5	



1. Артикулы профилей штапиков и резиновых уплотнителей выбирать в зависимости от толщины заполнения (см. раздел 04 - Таблица остекления).
2. Для профилей, помеченных *, необходима последующая обработка (см. раздел 06 - Обработка и сборка профилей).

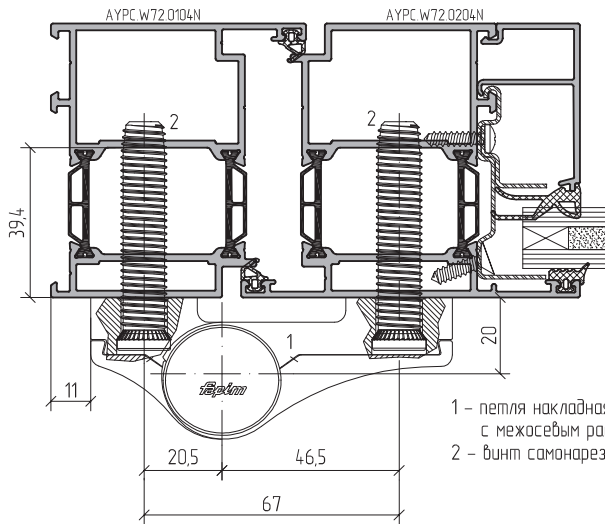


ALUTECH ALT W72 FR

система профилей
рамного остекления
с терморазрывом
для изготовления
противопожарных
конструкций

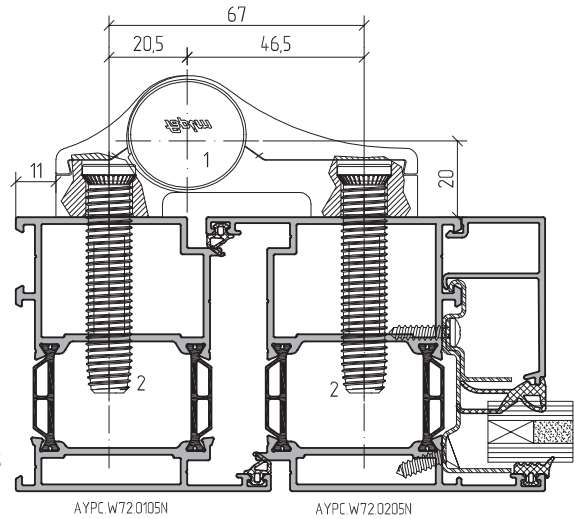
ФУРНИТУРА

Примеры установки накладных петель на профили створки и рамы дверной серии
открывание наружу

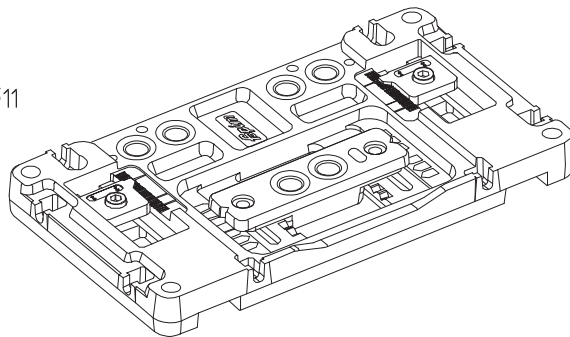


1 – петля накладная LOIRA+ 7013VI
с межосевым расстоянием 67 мм
2 – винт самонарезающий 60 мм 6604L_z5

открывание внутрь

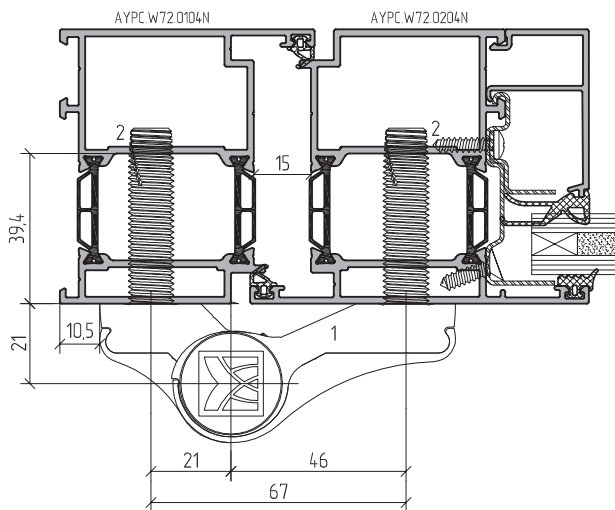


Кондуктор Unix 6825, отверстия Ø11



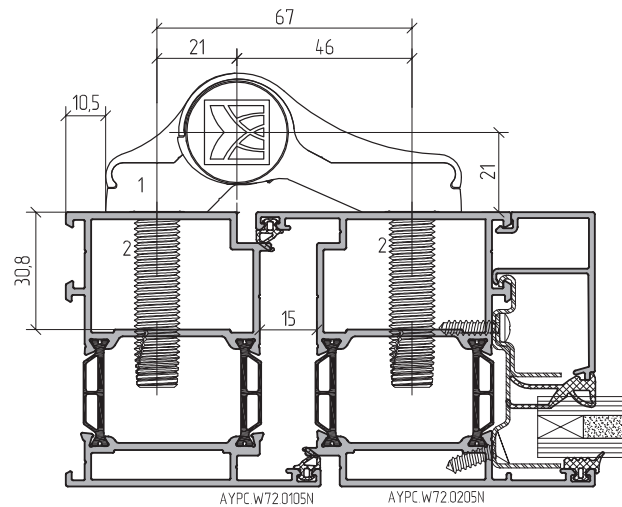
loira[®]
LOIRA +

открывание наружу

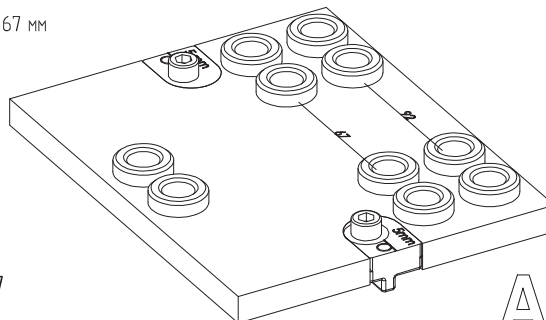


1 – петля накладная Alutech ZAH67 с межосевым расстоянием 67 мм
2 – анкерный шуруп L=58,5 мм из комплекта ЗКАВ

открывание внутрь

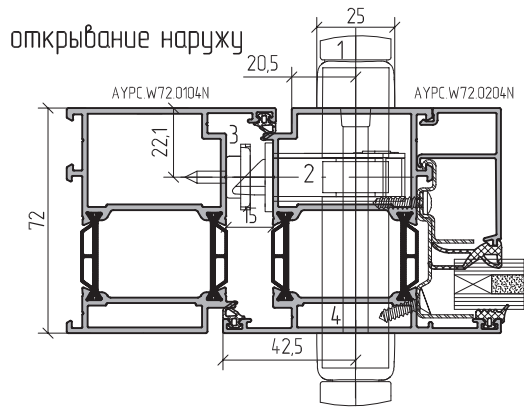


Кондуктор SHN1 для петли Alutech ZAH67

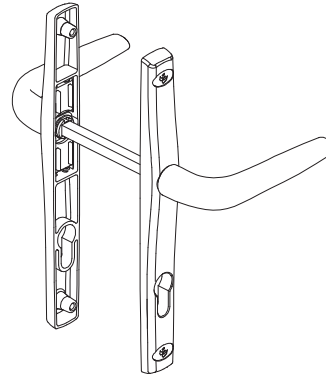


ALUTECH

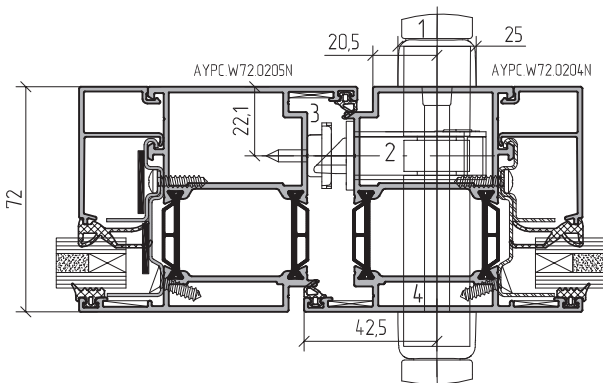
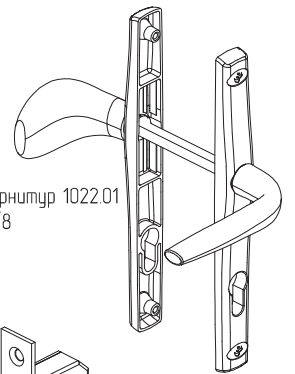
Примеры установки нажимного гарнитура, цилиндров и замков на профили створки и рамы дверной серии



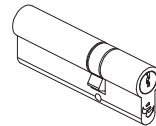
1 – нажимной гарнитур 1022.00
250/25/85/8



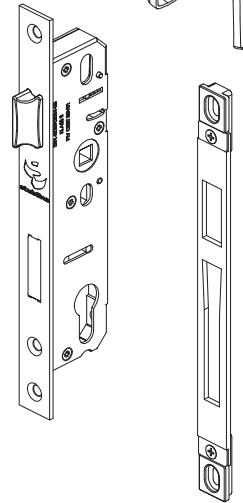
Нажимной гарнитур 1022.01
250/25/85/8



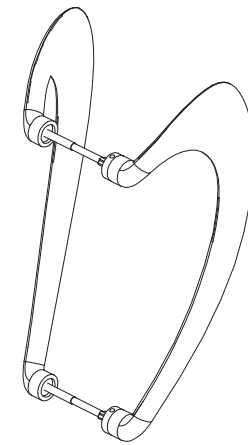
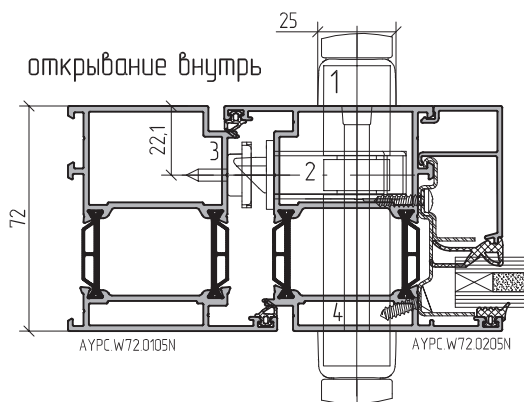
2 – замок 302100
30/22/85/8



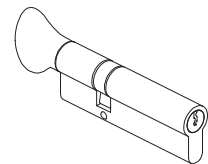
4 – цилиндр 35/61 5072.00
цилиндр 31/61 5057.00



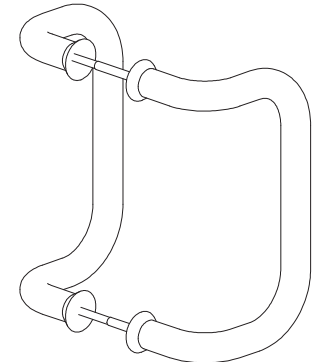
3 – ответная планка замка 3016.00



Ручка офисная 1020.00



Цилиндр 31/61 5105.00

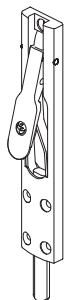


Ручка офисная RD 100.300
Ручка офисная RD 400.300

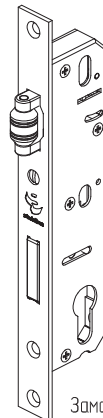
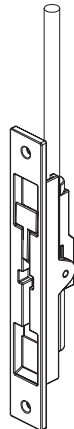
Шпингалет дверной 3060.00



Шпингалет дверной 3062.00

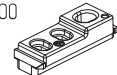


Шпингалет врезной 3008.00

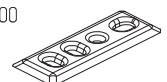


Замок 3031.00

Планка ответная верхняя к шпингалету
3012.00



Планка ответная нижняя к шпингалету
3009.00



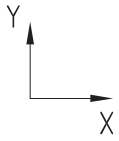


ALUTECH ALT W72 FR

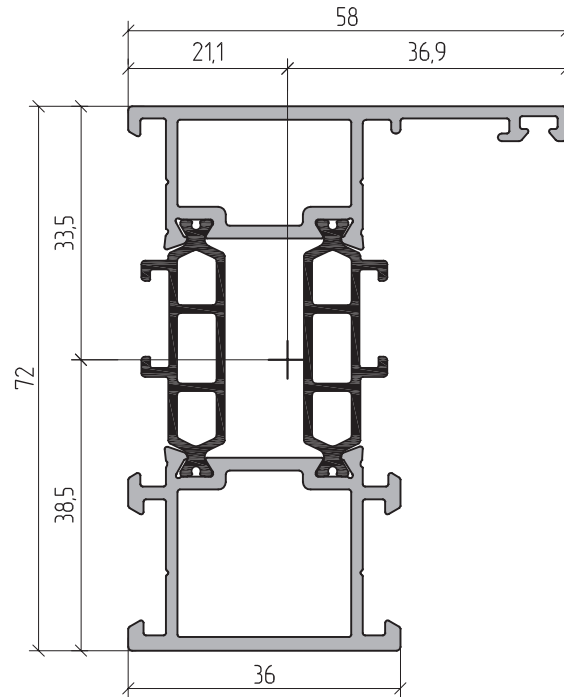
система профилей
рамного остекления
с терморазрывом
для изготовления
противопожарных
конструкций

СТАТИКА

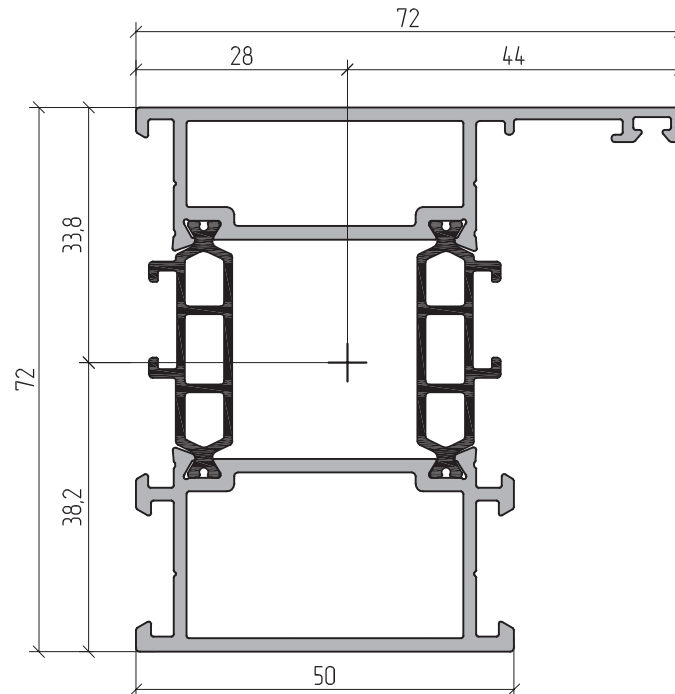
Геометрические характеристики профилей



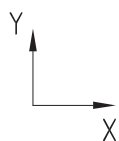
АУРС.W72.0102N



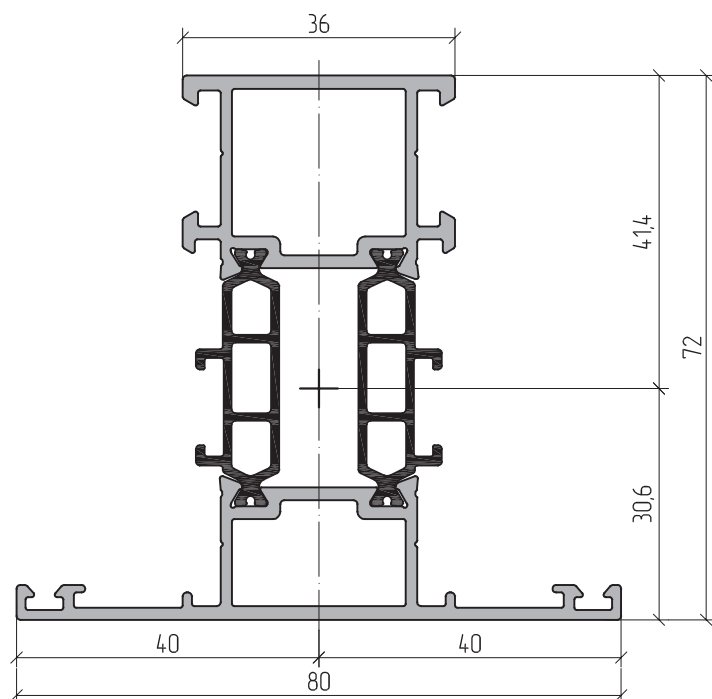
АУРС.W72.0103N



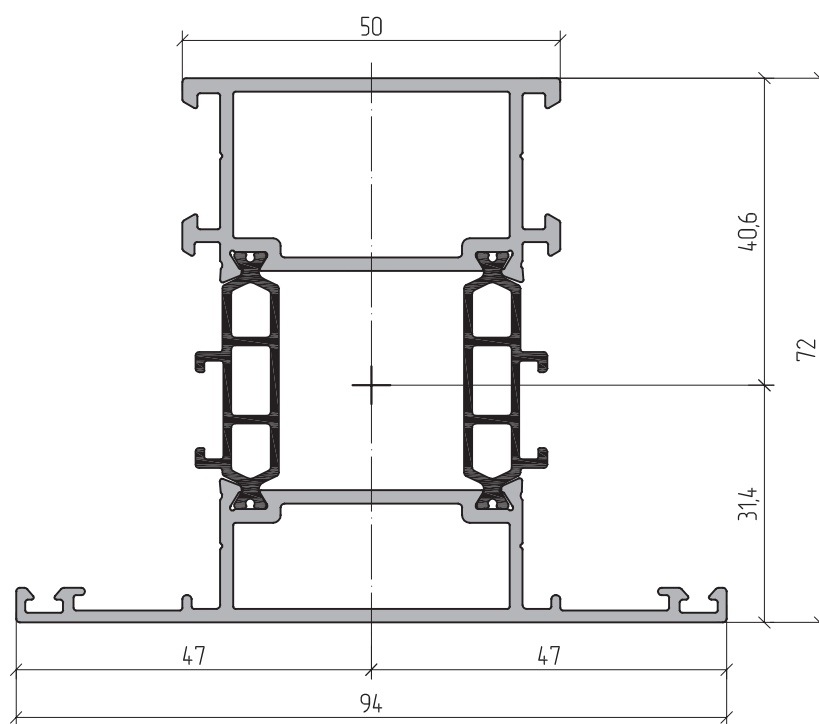
Профиль	m, кг/м.п.	S, мм ²	Jx, см ⁴	Wx, см ³	ax, мм	Jy, см ⁴	Wy, см ³	ay, мм
АУРС.W72.0102N	1,494	667,1	25,2	6,5	38,5	8,8	2,4	36,9
АУРС.W72.0103N	1,815	785,9	31,6	8,3	38,2	19,2	4,4	44



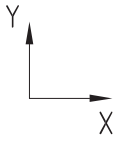
АУРС.W72.0302N



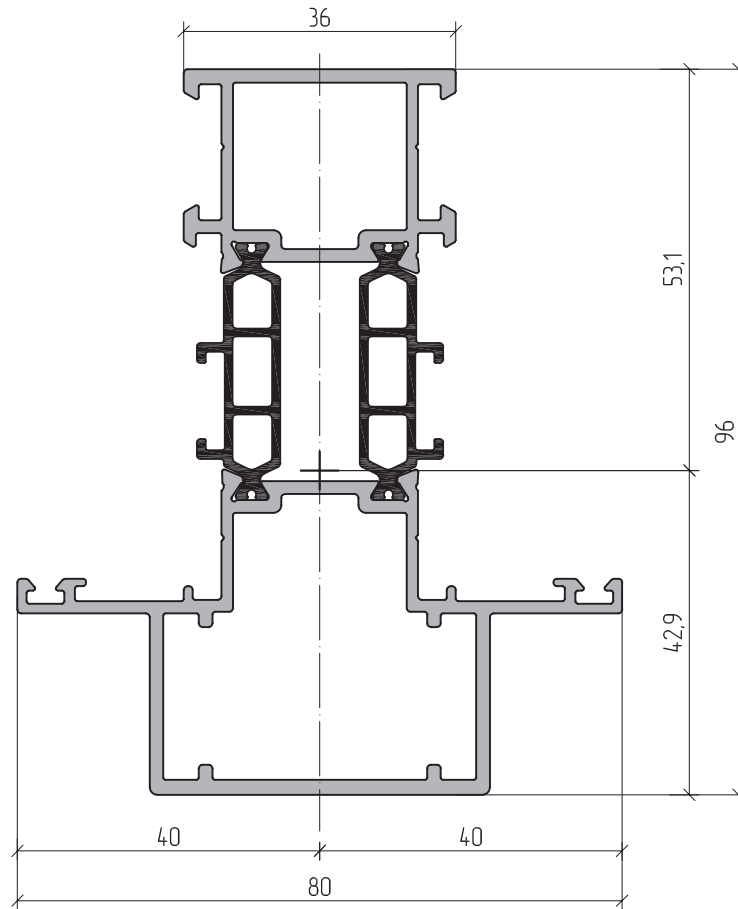
АУРС.W72.0303N



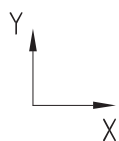
Профиль	м, кг/м.п.	S, мм ²	Jx, см ⁴	Wx, см ³	ax, мм	Jy, см ⁴	Wy, см ³	ay, мм
АУРС.W72.0302N	1,616	712,2	28,4	6,9	41,4	13,7	3,4	40,0
АУРС.W72.0303N	1,937	831,1	34,9	8,6	40,6	26,3	5,6	47,0



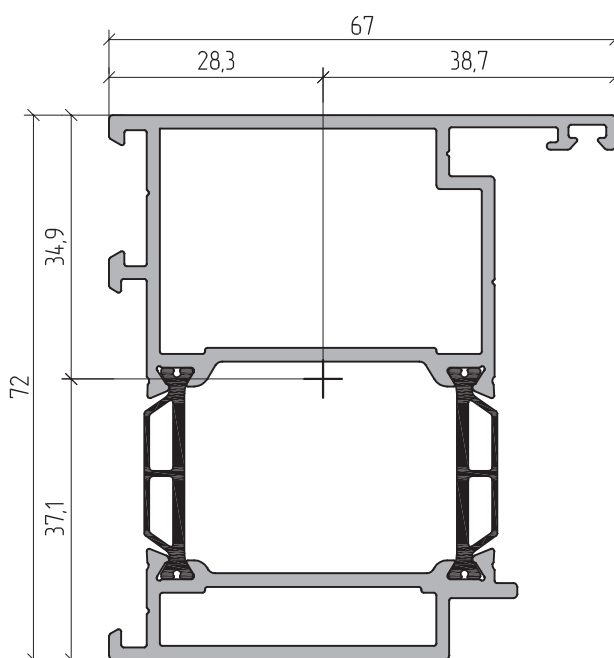
AYPC.W72.0305N



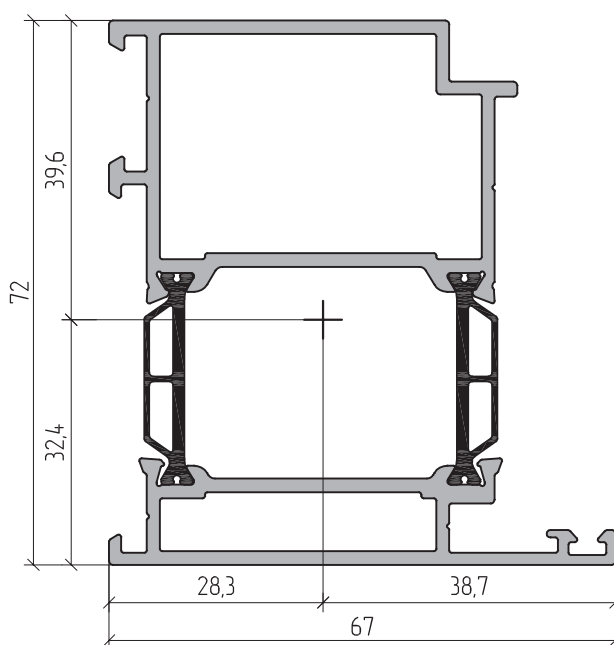
Profile	W, kg/m	S, mm ²	Jx, cm ⁴	Wx, cm ³	ax, mm	Jy, cm ⁴	Wy, cm ³	ay, mm
AYPC.W72.0305N	1,99	851,6	50,8	9,6	53,1	18,9	4,7	40,0



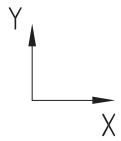
АУРС.W72.0104N



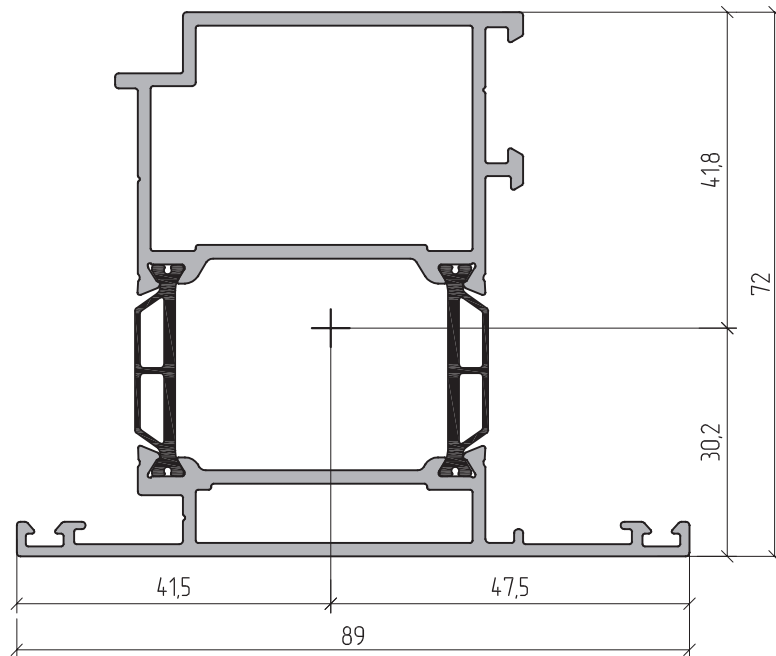
АУРС.W72.0105N



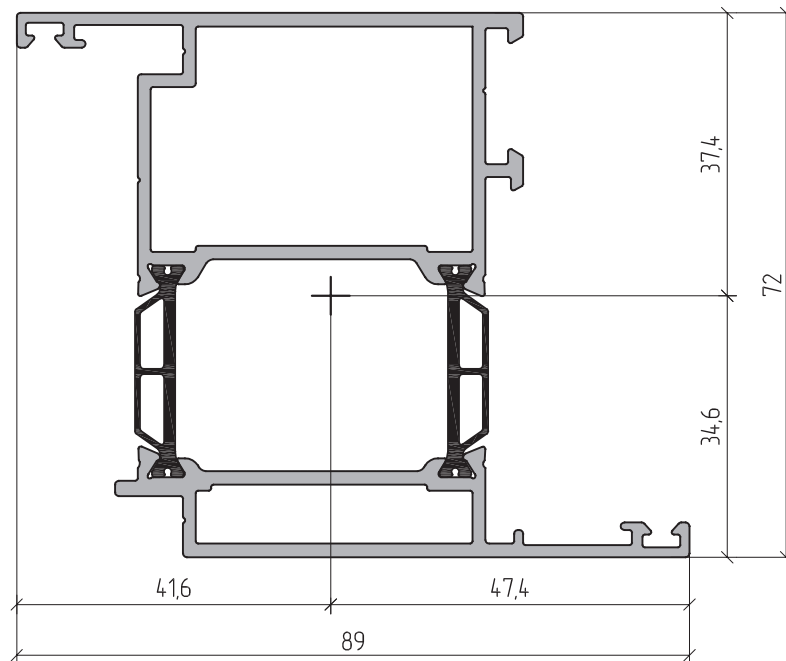
Профиль	м, кг/м.п.	S, мм ²	Jx, см ⁴	Wx, см ³	ax, мм	Jy, см ⁴	Wy, см ³	ay, мм
АУРС.W72.0104N	1,789	735,5	31,4	8,5	37,1	20,3	5,3	38,7
АУРС.W72.0105N	1,789	735,5	30,8	7,8	39,6	20,3	5,3	38,7



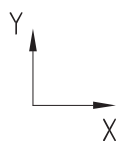
АУРС.W72.0204N



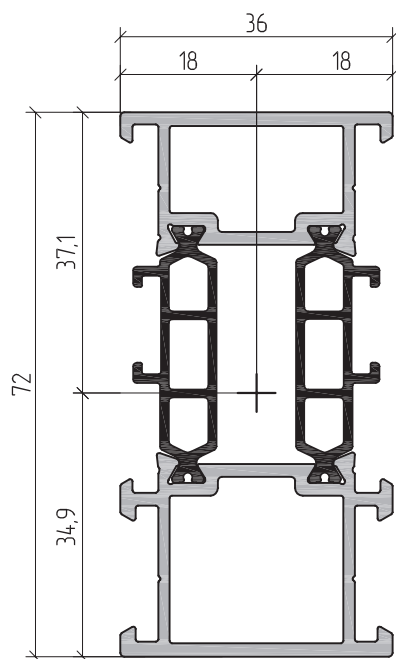
АУРС.W72.0205N



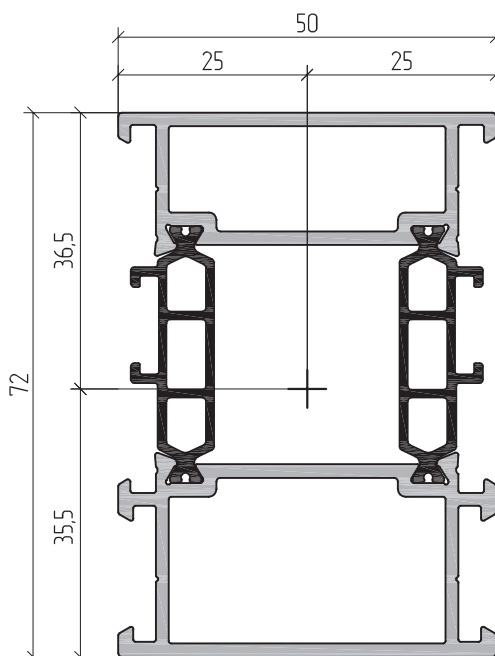
Профиль	т, кг/м.п.	S, мм ²	Jx, см ⁴	Wx, см ³	ax, мм	Jy, см ⁴	Wy, см ³	ay, мм
АУРС.W72.0204N	1,91	780,7	33,8	8,1	41,8	27,4	5,8	47,5
АУРС.W72.0205N	1,91	780,7	35,3	9,5	37,4	27,4	5,8	47,4



АУРС.W72.0122N

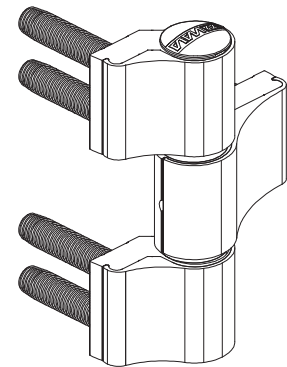
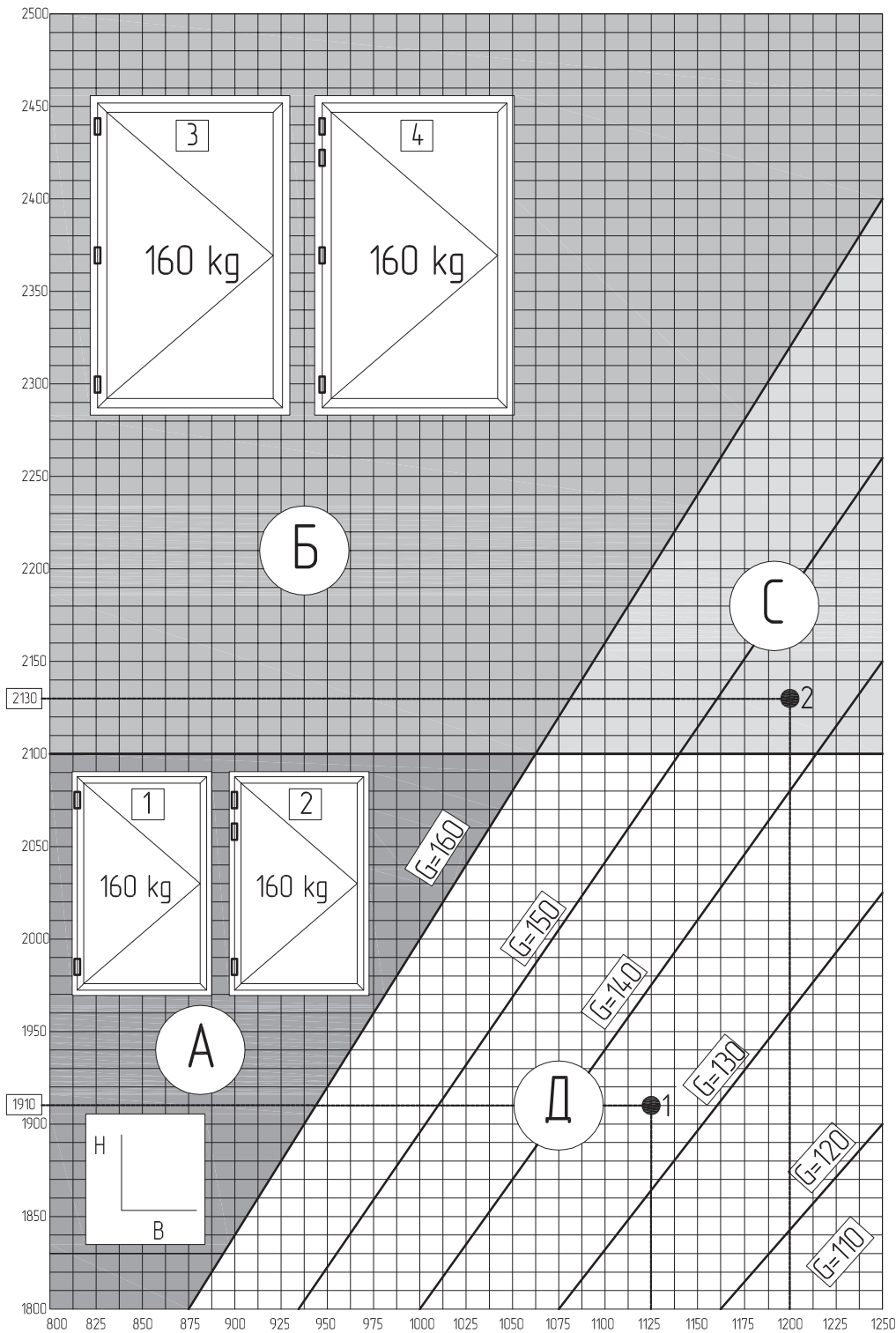


АУРС.W72.0123N

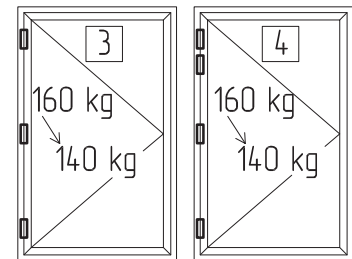


Профиль	м, кг/м.п.	S, мм ²	Jx, см ⁴	Wx, см ³	ax, мм	Jy, см ⁴	Wy, см ³	ay, мм
АУРС.W72.0122N	1,384	621,9	21,3	5,8	37,1	4,9	2,7	18
АУРС.W72.0123N	1,703	740,8	27,8	7,6	36,5	13,2	5,3	25

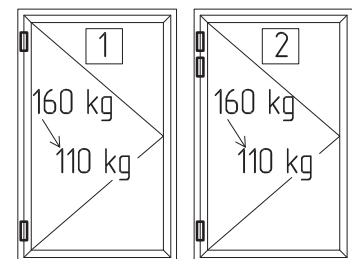
Схема установки петель в зависимости от веса и размеров створки



Петли Alutech
Для зоны С



Для зоны Д



Зоны А и Б Максимальный вес створки – 160 кг.

Зона Д Максимальный вес створки переменный – 160 ... 110 кг. в зависимости от размеров

Зона С Максимальный вес створки переменный – 160 ... 140 кг. в зависимости от размеров

1,2,3,4 – Варианты установки петель. Варианты 2 и 4 применяются в случае интенсивного использования дверей (например в общественных зданиях) или использования доводчиков двери и автоматических приводов

Пример 1 Н = 1910 мм В = 1125 мм Вес створки – 135 кг (интерполяция между линиями G=140 и G=130)

Пример 2 Н = 2130 мм В = 1200 мм Вес створки – 145 кг (интерполяция между линиями G=150 и G=140)





Профильная система ALTW72 FR предназначена для изготовления противопожарных наружных и внутренних дверей и перегородок, а также их комбинирования в различных вариантах в зданиях и помещениях к которым предъявляются требования по противопожарной защите EIW30 и EIW45.

Преимуществом системы является высокая степень унификации со стандартными термоизолированными сериями ALT, а также единство стиля и целостность их восприятия облика.

СООО «АЛЮМИНТЕХНО»
 тел.: +375 17 345 81 43, 45,
 факс: +375 17 345 81 48
 e-mail: info@alt.by

Свидетельство № 800017207
 выдано Министерством
 иностранных дел РБ
 от 03.12.2002 г. УНП 800017207

