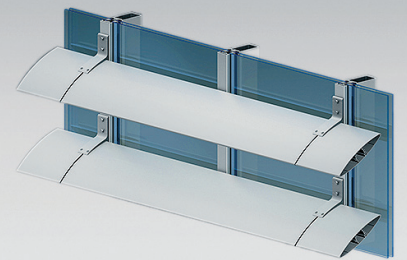




Профильные СИСТЕМЫ

ALUTECH ALT SP50

СИСТЕМА
СОЛНЦЕЗАЩИТНЫХ
ЛАМЕЛЕЙ





ALUTECH ALT SP50

СИСТЕМА
СОЛНЦЕЗАЩИТНЫХ
ЛАМЕЛЕЙ

ОГЛАВЛЕНИЕ

01	Описание системы	01
02	Данные для заказа	02
03	Комплектующие изделия	03
04	Профили ПВХ (PVC-U-HI) (1:1)	04
05	Профили системы (1:1)	05
06	Сечения и узловые решения	06
07	Сборка и установка	07
08	Обработка профилей	08
09	Пример расчета типовой конструкции	09
10	Рекомендации по расчету солнцезащитных устройств	10
11	Рекомендации по статическому расчету	11



ALUTECH ALT SP50

СИСТЕМА
СОЛНЦЕЗАЩИТНЫХ
ЛАМЕЛЕЙ

ОПИСАНИЕ СИСТЕМЫ

Описание системы

Система ALT SP50 предназначена для изготовления конструкций наружной солнцезащиты.

Сооружение систем наружной солнцезащиты является наиболее простым и эффективным способом пассивного охлаждения зданий.

В зависимости от способа, угла и шага установки солнцезащитных ламелей, заданных проектом, солнечные лучи в определенное время суток отражаются элементами наружной солнцезащиты еще до того, как они достигнут поверхности светопрозрачного ограждения. Наличие промежутка между фасадом и солнцезащитой обеспечивает циркуляцию воздуха (вентиляцию), что в свою очередь значительно снижает перегрев здания в жаркое время года, улучшая микроклимат помещений. Система позволяет регулировать интенсивность солнечного излучения, поступающего в помещение, предотвращая возможность возникновения бликов, что в значительной степени повышает уровень комфортного пребывания.

Конструкции из системы неподвижных солнцезащитных ламелей не требуют технического обслуживания, обладают длительным сроком службы и могут устанавливаться как на административных, так и на жилых зданиях.

ALT SP50 предусматривает возможность стационарного крепления ламелей к светопрозрачным ограждающим конструкциям либо непосредственно к несущим конструкциям зданий. Ламели могут устанавливаться вертикально либо горизонтально с фиксацией в охватывающих кронштейнах или на вертикальные направляющие профили с помощью специальных торцевых крышек-кронштейнов. Типоразмер ламелей от 100 до 280 мм, широкий спектр полимерных либо анодно-окисных покрытий предоставляют архитекторам и проектировщикам возможность не просто проектировать наружные солнцезащитные конструкции, но и придавать зданию неповторимый облик и дополнительный объем.

В системе присутствуют следующие типы охватывающих кронштейнов с углами наклона 0° (90°), 15°, 30°, 45°: универсальные (подходят для всех типоразмеров ламелей) и усиленные – для ламелей шириной 240 и 280 мм соответственно. Усиленные кронштейны позволяют применять систему солнцезащитных ламелей в регионах с большими ветровыми нагрузками. Сквозное крепление ламелей в кронштейнах с помощью метрического винта надежно фиксирует ламель от выпадания и позволяет кронштейну одинаково хорошо воспринимать нагрузки как при действии положительного ветрового давления, так и отрицательного. Наличие в системе специальных сухарных элементов позволяет придать дополнительную жесткость ламелям в местах сопряжения с кронштейном, исключить возможные перепады при установке «в линию», упростить сборку и установку в угловых зонах зданий.

Обработка и сборка ламелей совместно с сухарными элементами и торцевыми крышками может полностью осуществляться в цеху. Монтаж солнцезащитных ламелей осуществляется на заранее подготовленные конструкции без применения дополнительной механической обработки.

Сборка конструкций при фиксации ламелей на направляющей возможна как в цеху (сборка готовых модулей), так и непосредственно на объекте (фиксация ламелей на направляющих, предварительно установленных на фасадную конструкцию). Установка ламелей на направляющие осуществляется с помощью специальных торцевых крышек-кронштейнов под углами 0° (90°), 15°, 30°, 45° к горизонту.

В зависимости от способа фиксации солнцезащитных ламелей система ALT SP50 предусматривает различные варианты компенсации температурных расширений:

- посредством специальной обработки профилей ламелей, сухарных элементов (при креплении ламелей в охватывающий кронштейн);
- используя несколько типов кронштейнов при фиксации направляющей.

При несложном монтаже система обеспечивает устойчивость к внешним агрессивным погодным воздействиям и сохраняет эстетичный внешний вид на протяжении всего периода эксплуатации.

Статический расчет каждого солнцезащитного устройства на прочность и жесткость производится при проектировании. Все инерционные характеристики профилей, необходимые для расчетов, приведены в данном каталоге.

Используемые материалы

Алюминиевый профиль

Профили из сплава AlMg0,7Si 6063 изготавливаются по ГОСТ 22233-2001, состояние материала –Т6. Сплав устойчив к коррозии и позволяет изготавливать профили высокой точности.

Термоизолирующие профили

Термоизолирующие профили изготовлены методом экструзии по ГОСТ 30673-99 из твердого ударопрочного поливинилхлорида (PVC-U-HI) с хорошими механическими и теплофизическими свойствами.

Уплотнители

Резиновые уплотнители, изготовленные на основе этиленпропиленовых каучуков (EPDM), используются для уплотнения заполнения и для предотвращения контакта алюминия с другими материалами (стеклом, сталью). Уплотнительные прокладки соединяются в узлах с помощью клея на основе цианакрилата. Физико-механические свойства уплотнителей соответствуют ГОСТ 30778-2001 и ISO 3302-1-E2.

Соединительные и крепежные изделия

Используемые в конструкции фасада соединительные и крепежные изделия (самонарезающие винты, болты, гайки и т.п.) должны быть защищены от коррозии либо изготовлены из нержавеющей стали (рекомендуются нержавеющие стали класса А2 или А4).

Заклепки, применяемые в конструкции фасада, должны быть изготовлены из алюминия и иметь стальной нержавеющей сердечник, в отдельных случаях (оговоренных в проекте, а также согласно экспертному заключению для крепления противопожарных отсечек) тело заклепки и сердечник должны быть изготовлены из нержавеющей стали.

Листовой алюминий

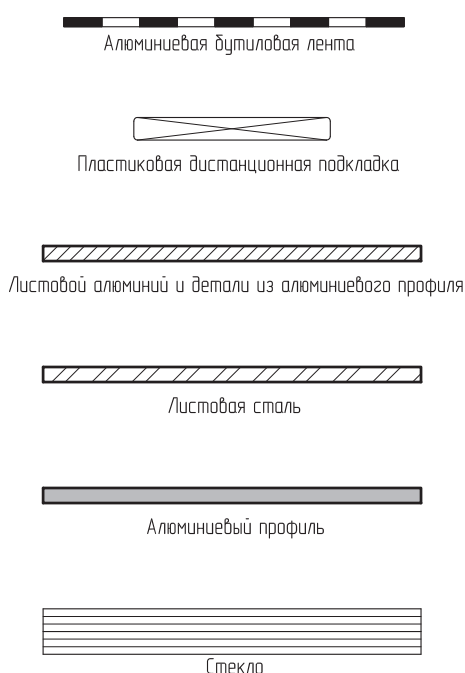
Алюминиевые листы, используемые в качестве фасонных элементов (нащельников, отливов и др.) или элементов многослойного заполнения, должны иметь лакокрасочное покрытие и толщину не менее 1,5 мм.

Элементы из листовой стали

Листовая сталь, которая может быть использована в невидимой части конструкции, должна быть защищена от коррозии цинковым либо другим покрытием, устойчивым к образованию коррозии.

Покрытие

Алюминиевые профили системы имеют порошковое полимерное полиэфирное покрытие (соответствующее требованиям Qualicoat) по ГОСТ 9.410-88 либо анодно-окисное (соответствующее требованиям Qualanod) по ГОСТ 9.305-84. Толщина полимерного покрытия составляет не менее 60 мкм, анодированного слоя – не менее 20 мкм. Покрытие – не ниже IV класса по ГОСТ 9.032-74. Адгезия покрытия – не более 1-го балла по ГОСТ 15140-78.

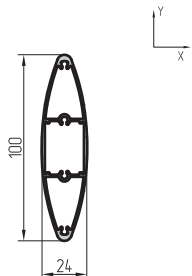
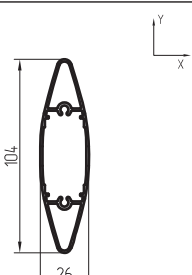
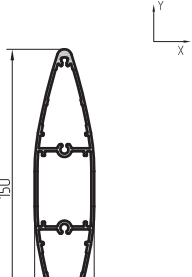
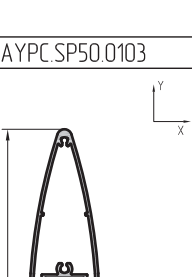


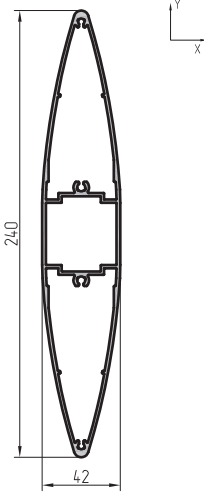
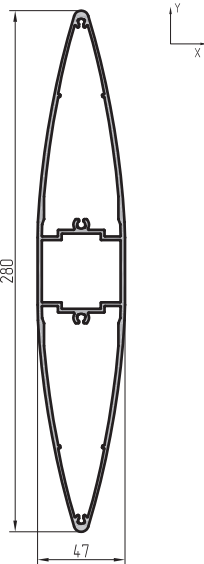
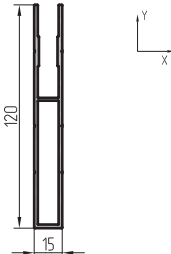
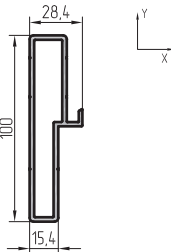


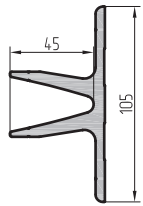
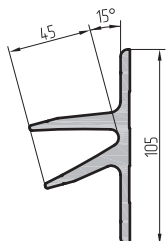
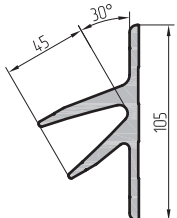
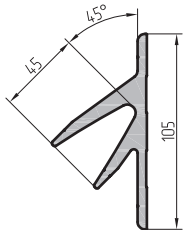
ALUTECH ALT SP50

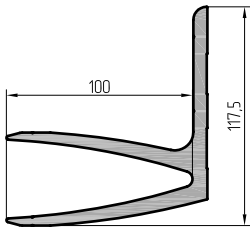
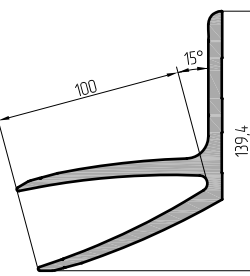
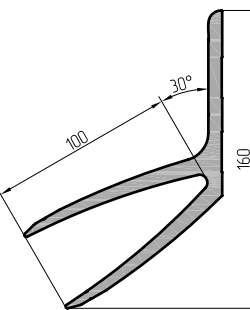
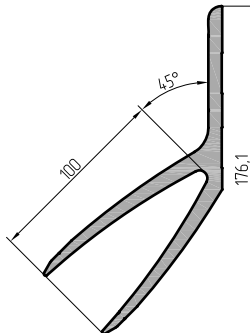
СИСТЕМА
СОЛНЦЕЗАЩИТНЫХ
ЛАМЕЛЕЙ

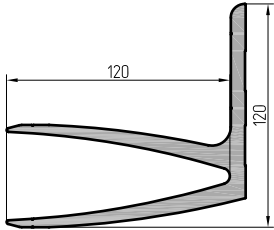
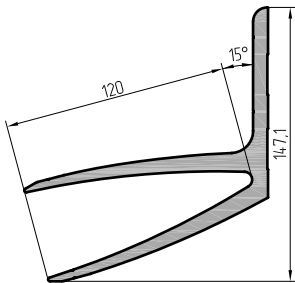
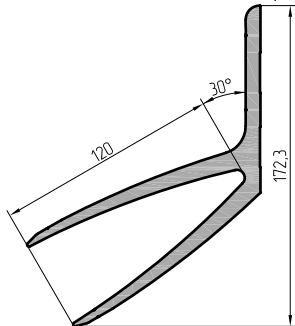
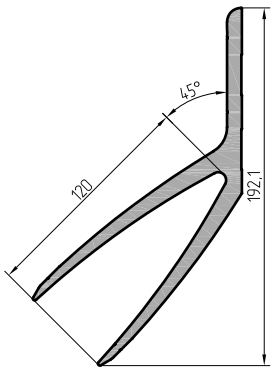
ДААННЫЕ ДЛЯ ЗАКАЗА

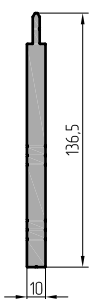
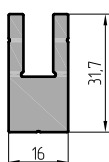
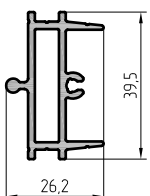
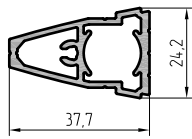
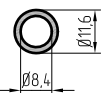
Артикул профиля Эскиз	Масса, кг/п.м	J _x , см ⁴	W _x , см ³	J _y , см ⁴	W _y , см ³	Внешний периметр, мм	Площадь сечения, см ²	Код по каталогу	Цвет профиля	Длина хлыста, м	Количество в упаковке		Масса упаковки	
											шт.	п.м	нетто, кг	брутто, кг
АУРС.SP50.0101 	1,038	32,98	6,59	2,39	1,99	213,1	3,845	11630500	00	6,5	4	26,0	27,0	28,0
11630521								RAL 9016	27,7				28,6	
11630524								RAL 8014	27,7				28,6	
11630530								RAL 8017	27,7				28,6	
11630531								RAL 9006	27,7				28,6	
116305808								A00-D6	27,0				28,0	
АУРС.SP50.0101/104 	0,957	30,47	5,86	2,56	1,97	221,6	3,544	11632700	00	6,5	4	26,0	26,5	27,5
11632721								RAL 9016	27,2				28,1	
11632724								RAL 8014	27,2				28,1	
11632730								RAL 8017	27,2				28,1	
11632731								RAL 9006	27,2				28,1	
116327808								A00-D6	26,5				27,5	
АУРС.SP50.0102 	1,830	127,05	16,94	7,28	4,55	314,7	6,778	11630600	00	6,5	2	13,0	23,8	24,7
11630621								RAL 9016	24,3				25,1	
11630624								RAL 8014	24,3				25,1	
11630630								RAL 8017	24,3				25,1	
11630631								RAL 9006	24,3				25,1	
116306808								A00-D6	23,8				24,7	
АУРС.SP50.0103 	2,681	305,23	30,52	14,97	8,09	415,3	9,930	11630700	00	6,5	1	6,5	17,4	18,1
11630721								RAL 9016	17,8				18,5	
11630724								RAL 8014	17,8				18,5	
11630730								RAL 8017	17,8				18,5	
11630731								RAL 9006	17,8				18,5	
116307808								A00-D6	17,4				18,1	

Артикул профиля Эскиз	Масса, кг/п.м	J _x , см ⁴	W _x , см ³	J _y , см ⁴	W _y , см ³	Внешний периметр, мм	Площадь сечения, см ²	Код по каталогу	Цвет профиля	Длина хлыста, м	Количество в упаковке		Масса упаковки	
											шт.	п.м	нетто, кг	брутто, кг
АУРС.SP50.0104 	3,326	512,74	42,72	25,36	12,07	496,1	12,319	11630800	00	6,5	1	6,5	21,6	22,4
								11630821	RAL 9016				22,0	22,8
								11630824	RAL 8014				22,0	22,8
								11630830	RAL 8017				22,0	22,8
								11630831	RAL 9006				22,0	22,8
								116308808	A00-D6				21,6	22,4
АУРС.SP50.0105 	4,148	824,10	58,86	41,13	17,50	576,9	15,364	11630100	00	6,5	1	6,5	26,9	27,9
								11630121	RAL 9016				27,3	28,3
								11630124	RAL 8014				27,3	28,3
								11630130	RAL 8017				27,3	28,3
								11630131	RAL 9006				27,3	28,3
								116301808	A00-D6				26,9	27,9
АУРС.SP50.0201 	1,383	64,54	10,60	2,05	2,73	371,5	5,123	11632400	00	6,8	4	27,2	37,6	38,6
								11632421	RAL 9016				38,8	39,8
								11632424	RAL 8014				38,8	39,8
								11632430	RAL 8017				38,8	39,8
								11632431	RAL 9006				38,8	39,8
								116324808	A00-D6				37,6	38,6
АУРС.SP50.0202 	1,612	54,75	10,67	3,99	2,12	266,9	5,971	11632500	00	6,8	2	13,6	21,9	23,0
								11632521	RAL 9016				22,4	23,4
								11632524	RAL 8014				22,4	23,4
								11632530	RAL 8017				22,4	23,4
								11632531	RAL 9006				22,4	23,4
								116325808	A00-D6				21,9	23,0

Артикул профиля Эскиз	Масса, кг/п.м	J _x , см ⁴	W _x , см ³	J _y , см ⁴	W _y , см ³	Внешний периметр, мм	Площадь сечения, см ²	Код по каталогу	Цвет профиля	Длина хлыста, м	Количество в упаковке		Масса упаковки	
											шт.	п.м	нетто, кг	брутто, кг
АУРС.SP50.0301 	3,090	-	-	-	-	379,5	11,445	11630900	00	3,0	2	6,0	18,5	18,8
АУРС.SP50.0302 	3,092	-	-	-	-	378,4	11,454	11631000	00	3,0	2	6,0	18,6	18,8
АУРС.SP50.0303 	3,099	-	-	-	-	376,3	11,476	11631100	00	3,0	2	6,0	18,6	18,8
АУРС.SP50.0304 	3,141	-	-	-	-	369,2	11,632	11631200	00	3,0	2	6,0	18,8	19,1

Артикул профиля Эскиз	Масса, кг/п.м	J _x , см ⁴	W _x , см ³	J _y , см ⁴	W _y , см ³	Внешний периметр, мм	Площадь сечения, см ²	Код по каталогу	Цвет профиля	Длина хлыста, м	Количество в упаковке		Масса упаковки	
											шт.	п.м	нетто, кг	брутто, кг
АУРС.SP50.0305 	5,863	-	-	-	-	603,4	21,714	11631300	00	3,0	2	6,0	35,2	35,5
АУРС.SP50.0306 	5,827	-	-	-	-	603,5	21,582	11631400	00	3,0	2	6,0	35,0	35,3
АУРС.SP50.0307 	5,821	-	-	-	-	603,0	21,560	11631500	00	3,0	2	6,0	34,9	35,2
АУРС.SP50.0308 	5,828	-	-	-	-	602,6	21,586	11631600	00	3,0	2	6,0	35,0	35,3

Артикул профиля Эскиз	Масса, кг/п.м	J _x , см ⁴	W _x , см ³	J _y , см ⁴	W _y , см ³	Внешний периметр, мм	Площадь сечения, см ²	Код по каталогу	Цвет профиля	Длина хлыста, м	Количество в упаковке		Масса упаковки	
											шт.	п.м	нетто, кг	брутто, кг
АУРС.SP50.0309 	6,953	-	-	-	-	684,8	25,753	11631700	00	3,0	1	3,0	20,9	211
АУРС.SP50.0310 	6,916	-	-	-	-	684,8	25,616	11631800	00	3,0	1	3,0	20,7	210
АУРС.SP50.0311 	6,912	-	-	-	-	684,2	25,600	11631900	00	3,0	1	3,0	20,7	210
АУРС.SP50.0312 	6,926	-	-	-	-	683,6	25,650	11630200	00	3,0	1	3,0	20,8	211

Артикул профиля Эскиз	Масса, кг/п.м	J _x , см ⁴	W _x , см ³	J _y , см ⁴	W _y , см ³	Внешний периметр, мм	Площадь сечения, см ²	Код по каталогу	Цвет профиля	Длина хлыста, м	Количество в упаковке		Масса упаковки	
											шт.	п.м	нетто, кг	брутто, кг
АУРС.SP50.0321 	3,392	-	-	-	-	293,2	12,564	11632200	00	3,0	2	6,0	20,4	20,6
АУРС.SP50.0401 	1,001	-	-	-	-	130,5	3,709	11630300	00	3,0	12	36,0	36,0	36,3
АУРС.SP50.0402 	0,632	-	-	-	-	175,0	2,343	11630400	00	3,0	6	18,0	11,4	11,6
АУРС.SP50.0403 	0,653	-	-	-	-	112,4	2,419	11632100	00	3,0	16	48,0	31,4	31,7
АУРС.SP50.0404 	0,136	-	-	-	-	36,4	0,503	19062200	00	3,3	36	118,8	16,2	16,4

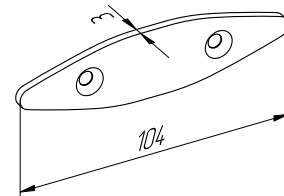
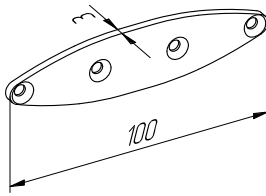


ALUTECH ALT SP50

СИСТЕМА
СОЛНЦЕЗАЩИТНЫХ
ЛАМЕЛЕЙ

КОМПЛЕКТУЮЩИЕ ИЗДЕЛИЯ

03

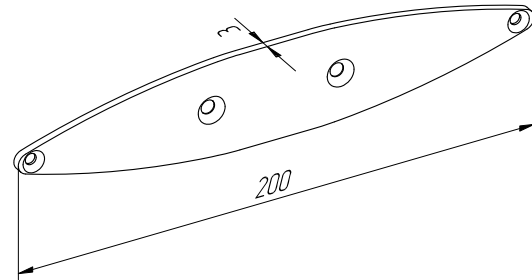
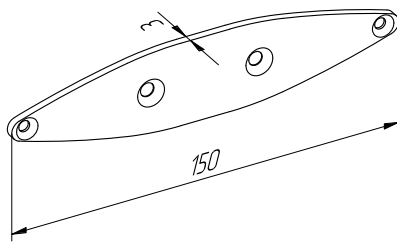


Торцевая крышка для ламели 100 мм

Торцевая крышка для ламели 104 мм

Артикул	АУРС.SP50.0801					
Код	11640600	11640621	11640624	11640630	11640631	116406806
Цвет	00	RAL 9016	RAL 8014	RAL 8017	RAL 9006	A00-E6
Норма упаковки, шт.	92					
Масса нетто упаковки, кг	1,3					
Материал	Алюминий					

Артикул	АУРС.SP50.0801/104					
Код	11645900	11645921	11645924	11645930	11645931	116459806
Цвет	00	RAL 9016	RAL 8014	RAL 8017	RAL 9006	A00-E6
Норма упаковки, шт.	175					
Масса нетто упаковки, кг	2,8					
Материал	Алюминий					

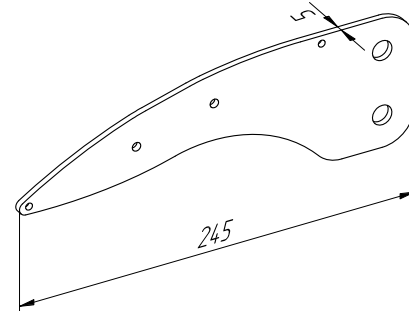
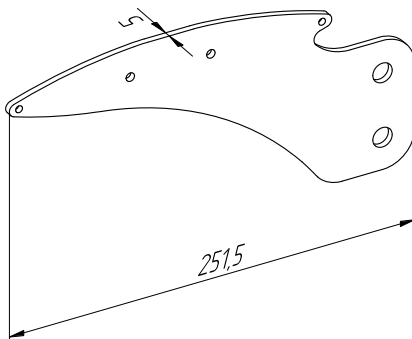


Торцевая крышка для ламели 150 мм

Торцевая крышка для ламели 200 мм

Артикул	АУРС.SP50.0802					
Код	11641100	11641121	11641124	11641130	11641131	116411806
Цвет	00	RAL 9016	RAL 8014	RAL 8017	RAL 9006	A00-E6
Норма упаковки, шт.	300					
Масса нетто упаковки, кг	8,4					
Материал	Алюминий					

Артикул	АУРС.SP50.0803					
Код	11641600	11641621	11641624	11641630	11641631	116416806
Цвет	00	RAL 9016	RAL 8014	RAL 8017	RAL 9006	A00-E6
Норма упаковки, шт.	230					
Масса нетто упаковки, кг	9,9					
Материал	Алюминий					

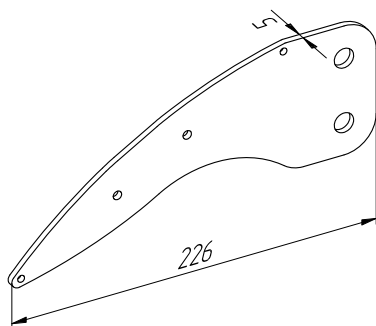


Торцевая крышка-кронштейн 0° для ламели 200 мм

Торцевая крышка-кронштейн 15° для ламели 200 мм

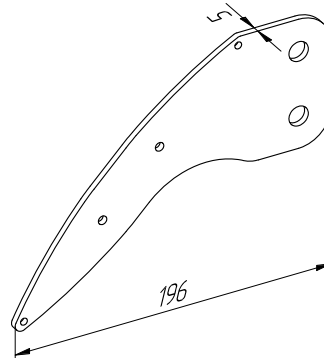
Артикул	АУРС.SP50.0803.01					
Код	11641700	11641721	11641724	11641730	11641731	116417806
Цвет	00	RAL 9016	RAL 8014	RAL 8017	RAL 9006	A00-E6
Норма упаковки, шт.	54					
Масса нетто упаковки, кг	9,9					
Материал	Алюминий					

Артикул	АУРС.SP50.0803.01/15					
Код	11641800	11641821	11641824	11641830	11641831	116418806
Цвет	00	RAL 9016	RAL 8014	RAL 8017	RAL 9006	A00-E6
Норма упаковки, шт.	72					
Масса нетто упаковки, кг	11,0					
Материал	Алюминий					



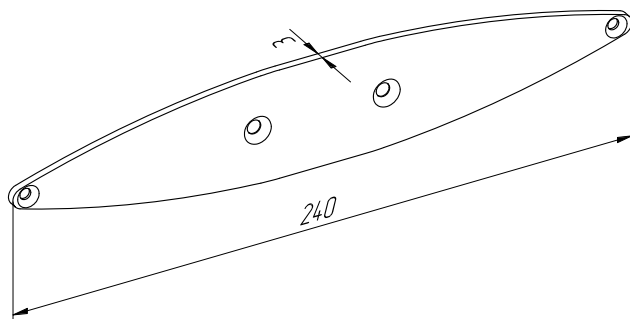
Торцевая крышка-кронштейн 30° для ламели 200 мм

Артикул	АУРС.SP50.0803.01/30					
Код	1164.1900	1164.1921	1164.1924	1164.1930	1164.1931	1164.19806
Цвет	00	RAL 9016	RAL 8014	RAL 8017	RAL 9006	A00-E6
Норма упаковки, шт.	72					
Масса нетто упаковки, кг	10,8					
Материал	Алюминий					



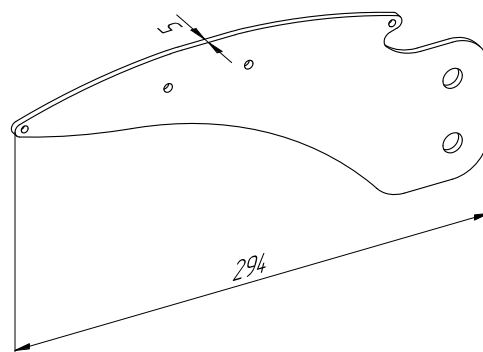
Торцевая крышка-кронштейн 45° для ламели 200 мм

Артикул	АУРС.SP50.0803.01/45					
Код	1164.2000	1164.2021	1164.2024	1164.2030	1164.2031	1164.20806
Цвет	00	RAL 9016	RAL 8014	RAL 8017	RAL 9006	A00-E6
Норма упаковки, шт.	72					
Масса нетто упаковки, кг	10,4					
Материал	Алюминий					



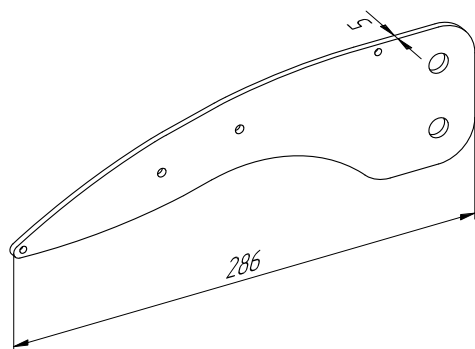
Торцевая крышка для ламели 240 мм

Артикул	АУРС.SP50.0804					
Код	1164.2100	1164.2121	1164.2124	1164.2130	1164.2131	1164.21806
Цвет	00	RAL 9016	RAL 8014	RAL 8017	RAL 9006	A00-E6
Норма упаковки, шт.	180					
Масса нетто упаковки, кг	10,4					
Материал	Алюминий					



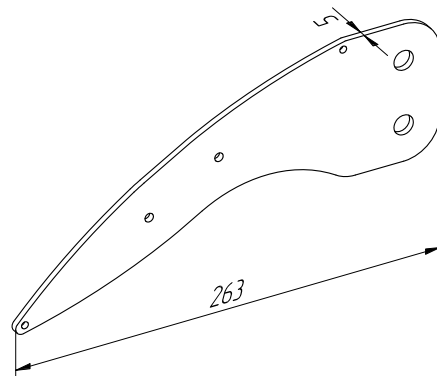
Торцевая крышка-кронштейн 0° для ламели 240 мм

Артикул	АУРС.SP50.0804.01					
Код	1164.2200	1164.2221	1164.2224	1164.2230	1164.2231	1164.22806
Цвет	00	RAL 9016	RAL 8014	RAL 8017	RAL 9006	A00-E6
Норма упаковки, шт.	80					
Масса нетто упаковки, кг	18,7					
Материал	Алюминий					



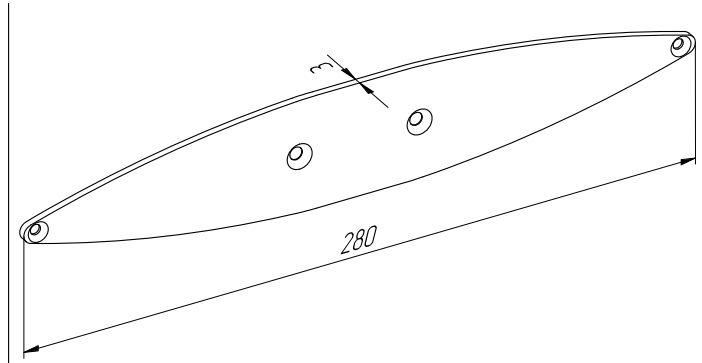
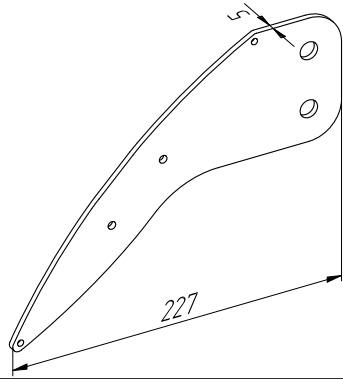
Торцевая крышка-кронштейн 15° для ламели 240 мм

Артикул	АУРС.SP50.0804.01/15					
Код	1164.2300	1164.2321	1164.2324	1164.2330	1164.2331	1164.23806
Цвет	00	RAL 9016	RAL 8014	RAL 8017	RAL 9006	A00-E6
Норма упаковки, шт.	100					
Масса нетто упаковки, кг	19,4					
Материал	Алюминий					



Торцевая крышка-кронштейн 30° для ламели 240 мм

Артикул	АУРС.SP50.0804.01/30					
Код	1164.2400	1164.2421	1164.2424	1164.2430	1164.2431	1164.24806
Цвет	00	RAL 9016	RAL 8014	RAL 8017	RAL 9006	A00-E6
Норма упаковки, шт.	100					
Масса нетто упаковки, кг	18,9					
Материал	Алюминий					

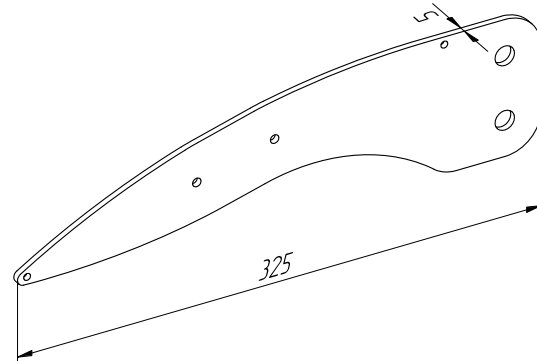
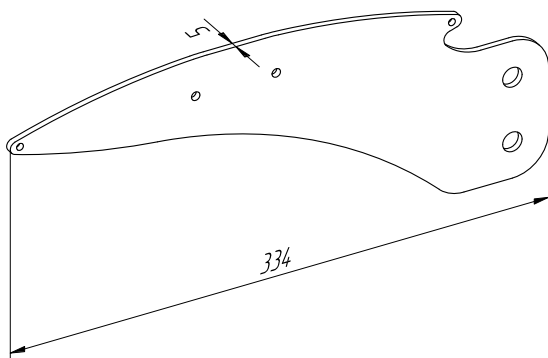


Торцевая крышка-кранштейн 45° для ламели 240 мм

Торцевая крышка для ламели 280 мм

Артикул	АУРС.SP50.0804.01/45					
Код	11642500	11642521	11642524	11642530	11642531	116425806
Цвет	00	RAL 9016	RAL 8014	RAL 8017	RAL 9006	A00-E6
Норма упаковки, шт.	54					
Масса нетто упаковки, кг	9,9					
Материал	Алюминий					

Артикул	АУРС.SP50.0805					
Код	11640100	11640121	11640124	11640130	11640131	116401806
Цвет	00	RAL 9016	RAL 8014	RAL 8017	RAL 9006	A00-E6
Норма упаковки, шт.	200					
Масса нетто упаковки, кг	15,2					
Материал	Алюминий					

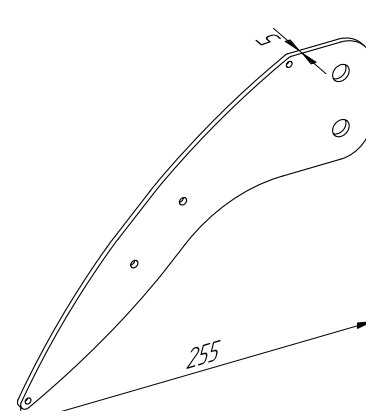
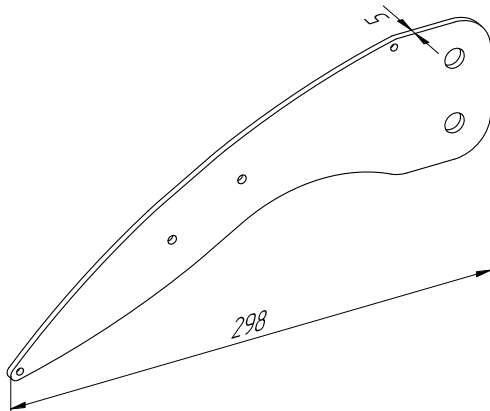


Торцевая крышка-кранштейн 0° для ламели 280 мм

Торцевая крышка-кранштейн 15° для ламели 280 мм

Артикул	АУРС.SP50.0805.01					
Код	11640200	11642221	11640224	11640230	11640231	116402806
Цвет	00	RAL 9016	RAL 8014	RAL 8017	RAL 9006	A00-E6
Норма упаковки, шт.	36					
Масса нетто упаковки, кг	9,8					
Материал	Алюминий					

Артикул	АУРС.SP50.0805.01/15					
Код	11640300	11640321	11640324	11640330	11640331	116403806
Цвет	00	RAL 9016	RAL 8014	RAL 8017	RAL 9006	A00-E6
Норма упаковки, шт.	80					
Масса нетто упаковки, кг	18,2					
Материал	Алюминий					

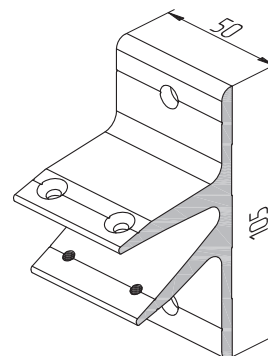
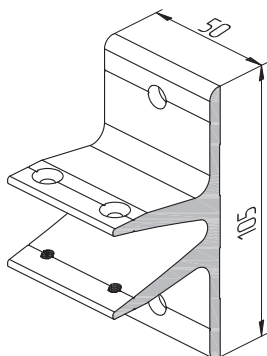


Торцевая крышка-кранштейн 30° для ламели 280 мм

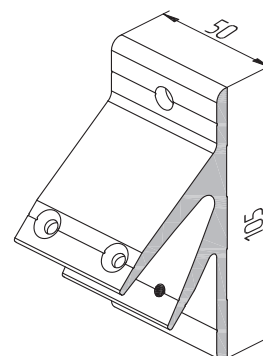
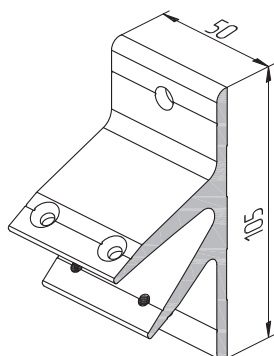
Торцевая крышка-кранштейн 45° для ламели 280 мм

Артикул	АУРС.SP50.0805.01/30					
Код	11640400	11640421	11640424	11640430	11640431	116404806
Цвет	00	RAL 9016	RAL 8014	RAL 8017	RAL 9006	A00-E6
Норма упаковки, шт.	80					
Масса нетто упаковки, кг	17,7					
Материал	Алюминий					

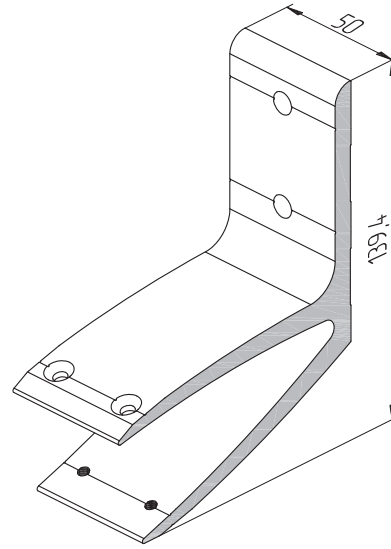
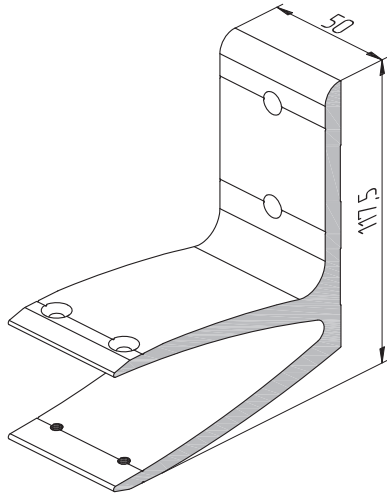
Артикул	АУРС.SP50.0805.01/45					
Код	11640500	11640521	11640524	11640530	11640531	116405806
Цвет	00	RAL 9016	RAL 8014	RAL 8017	RAL 9006	A00-E6
Норма упаковки, шт.	80					
Масса нетто упаковки, кг	17,2					
Материал	Алюминий					



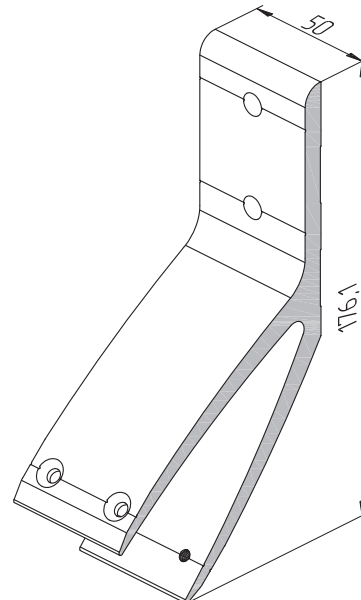
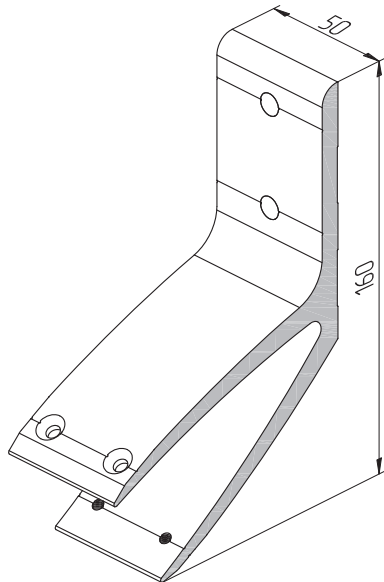
Кронштейн универсальный 0°, изготовленный из профиля АУРС.SP50.0301							Кронштейн универсальный 15°, изготовленный из профиля АУРС.SP50.0302						
Артикул	АУРС.SP50.0901						Артикул	АУРС.SP50.0902					
Код	11642600	11642621	11642624	11642630	11642631	116426806	Код	11642700	11642721	11642724	11642730	11642731	116427806
Цвет	00	RAL 9016	RAL 8014	RAL 8017	RAL 9006	A00-E6	Цвет	00	RAL 9016	RAL 8014	RAL 8017	RAL 9006	A00-E6
Норма упаковки, шт.	80						Норма упаковки, шт.	80					
Масса нетто упаковки, кг	12,1						Масса нетто упаковки, кг	12,1					



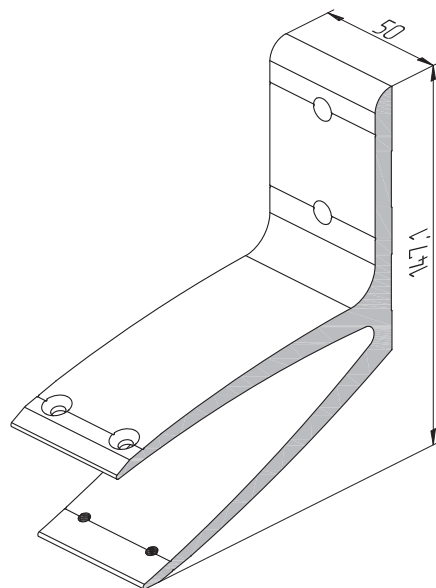
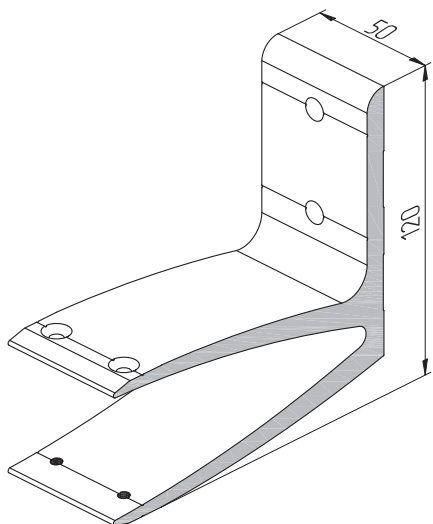
Кронштейн универсальный 30°, изготовленный из профиля АУРС.SP50.0303							Кронштейн универсальный 45°, изготовленный из профиля АУРС.SP50.0304						
Артикул	АУРС.SP50.0903						Артикул	АУРС.SP50.0904					
Код	11642800	11642821	11642824	11642830	11642831	116428806	Код	11642900	11642921	11642924	11642930	11642931	116429806
Цвет	00	RAL 9016	RAL 8014	RAL 8017	RAL 9006	A00-E6	Цвет	00	RAL 9016	RAL 8014	RAL 8017	RAL 9006	A00-E6
Норма упаковки, шт.	80						Норма упаковки, шт.	60					
Масса нетто упаковки, кг	12,1						Масса нетто упаковки, кг	12,3					



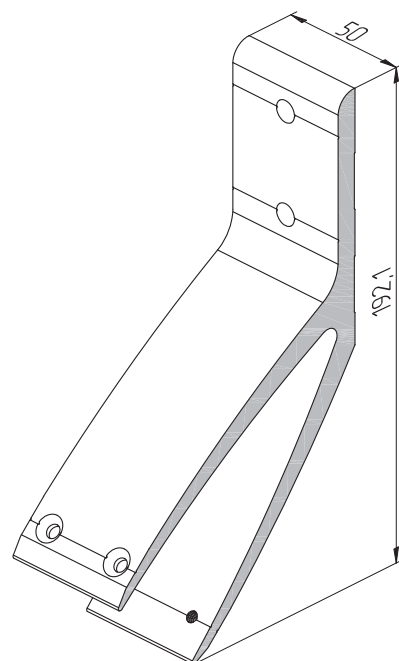
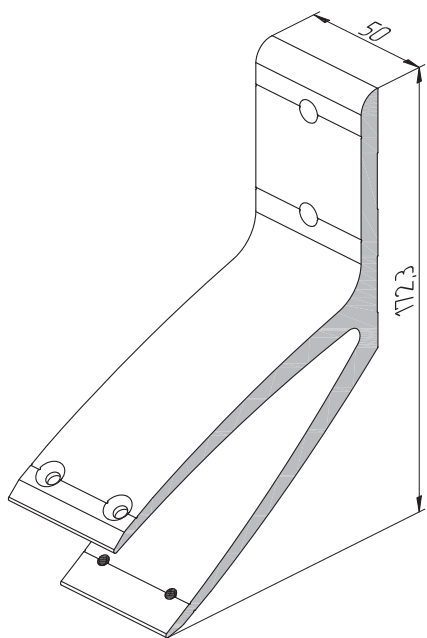
Кронштейн усиленный 0°, изготовленный из профиля АУРС.SP50.0305							Кронштейн усиленный 15°, изготовленный из профиля АУРС.SP50.0306						
Артикул	АУРС.SP50.0905						Артикул	АУРС.SP50.0906					
Код	1164.3000	1164.3021	1164.3024	1164.3030	1164.3031	1164.30806	Код	1164.3100	1164.3121	1164.3124	1164.3130	1164.3131	1164.31806
Цвет	00	RAL 9016	RAL 8014	RAL 8017	RAL 9006	A00-E6	Цвет	00	RAL 9016	RAL 8014	RAL 8017	RAL 9006	A00-E6
Норма упаковки, шт.	30						Норма упаковки, шт.	30					
Масса нетто упаковки, кг	8,7						Масса нетто упаковки, кг	8,6					



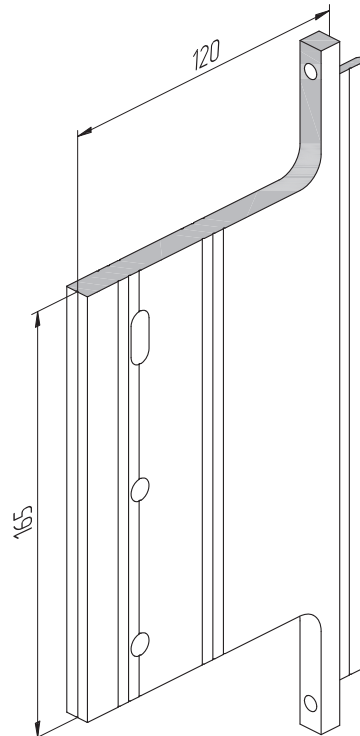
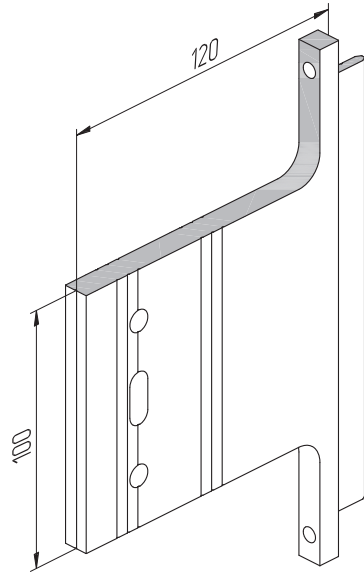
Кронштейн усиленный 30°, изготовленный из профиля АУРС.SP50.0307							Кронштейн усиленный 45°, изготовленный из профиля АУРС.SP50.0308						
Артикул	АУРС.SP50.0907						Артикул	АУРС.SP50.0908					
Код	1164.3200	1164.3221	1164.3224	1164.3230	1164.3231	1164.32806	Код	1164.3300	1164.3321	1164.3324	1164.3330	1164.3331	1164.33806
Цвет	00	RAL 9016	RAL 8014	RAL 8017	RAL 9006	A00-E6	Цвет	00	RAL 9016	RAL 8014	RAL 8017	RAL 9006	A00-E6
Норма упаковки, шт.	32						Норма упаковки, шт.	30					
Масса нетто упаковки, кг	9,2						Масса нетто упаковки, кг	8,6					



Кронштейн усиленный 0°, изготовленный из профиля АУРС.SP50.0309						Кронштейн усиленный 15°, изготовленный из профиля АУРС.SP50.0310							
Артикул	АУРС.SP50.0909					Артикул	АУРС.SP50.0910						
Код	1164.34.00	1164.34.21	1164.34.24	1164.34.30	1164.34.31	1164.34.806	Код	1164.35.00	1164.35.21	1164.35.24	1164.35.30	1164.35.31	1164.35.806
Цвет	00	RAL 9016	RAL 8014	RAL 8017	RAL 9006	A00-E6	Цвет	00	RAL 9016	RAL 8014	RAL 8017	RAL 9006	A00-E6
Норма упаковки, шт.	24						Норма упаковки, шт.	24					
Масса нетто упаковки, кг	8,3						Масса нетто упаковки, кг	8,2					

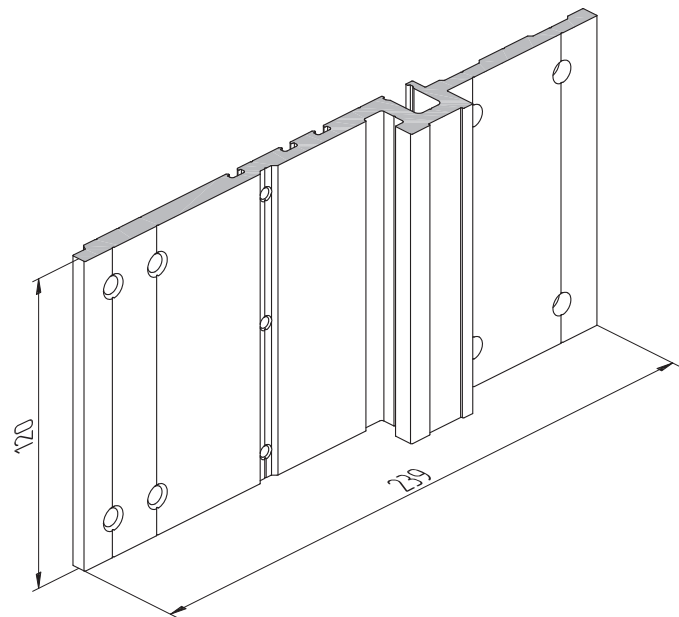
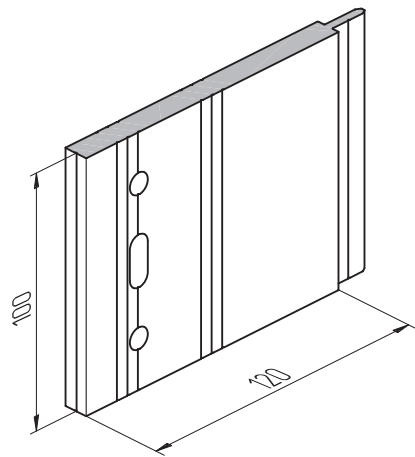


Кронштейн усиленный 30°, изготовленный из профиля АУРС.SP50.0311						Кронштейн усиленный 45°, изготовленный из профиля АУРС.SP50.0312							
Артикул	АУРС.SP50.0911					Артикул	АУРС.SP50.0912						
Код	1164.36.00	1164.36.21	1164.36.24	1164.36.30	1164.36.31	1164.36.806	Код	1164.37.00	1164.37.21	1164.37.24	1164.37.30	1164.37.31	1164.37.806
Цвет	00	RAL 9016	RAL 8014	RAL 8017	RAL 9006	A00-E6	Цвет	00	RAL 9016	RAL 8014	RAL 8017	RAL 9006	A00-E6
Норма упаковки, шт.	24						Норма упаковки, шт.	24					
Масса нетто упаковки, кг	8,2						Масса нетто упаковки, кг	8,2					



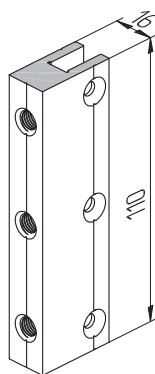
Кронштейн, изготовленный из профиля AYPC.SP50.0321	
Код	11645100
Артикул	AYPC.SP50.0921
Норма упаковки, шт.	18
Масса нетто упаковки, кг.	6,6
Цвет	00

Кронштейн, изготовленный из профиля AYPC.SP50.0321	
Код	11645200
Артикул	AYPC.SP50.0921-01
Норма упаковки, шт.	9
Масса нетто упаковки, кг.	5,3
Цвет	00

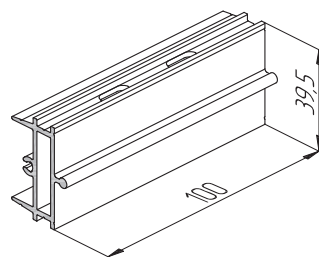


Кронштейн, изготовленный из профиля AYPC.SP50.0321	
Код	11645500
Артикул	AYPC.SP50.0921-02
Норма упаковки, шт.	76
Масса нетто упаковки, кг.	25,2
Цвет	00

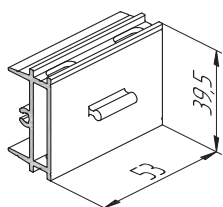
Кронштейн, изготовленный из профиля AYPC.SP50.0323						
Артикул	AYPC.SP50.0923					
Код	11645300	11645321	11645324	11645330	11645331	116453806
Цвет	00	RAL 9016	RAL 8014	RAL 8017	RAL 9006	A00-E6
Норма упаковки, шт.	32					
Масса нетто упаковки, кг.	19,8					



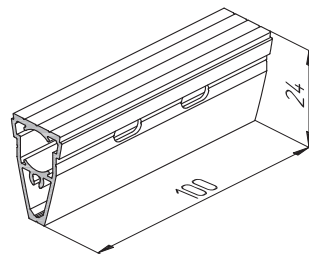
Элемент сухарный, изготовленный из профиля AYPC.SP50.0401	
Код	11643800
Артикул	AYPC.SP50.0931
Норма упаковки, шт.	76
Масса нетто упаковки, кг.	7,6
Цвет	00



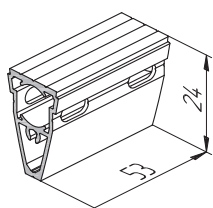
Элемент сухарный, изготовленный из профиля AYPC.SP50.0402	
Код	11643900
Артикул	AYPC.SP50.0932
Норма упаковки, шт.	64
Масса нетто упаковки, кг.	4,0
Цвет	00



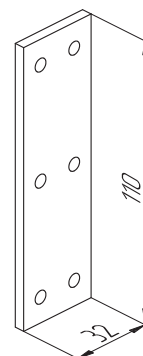
Элемент сухарный, изготовленный из профиля AYPC.SP50.0402	
Код	11644000
Артикул	AYPC.SP50.0932-01
Норма упаковки, шт.	120
Масса нетто упаковки, кг.	3,7
Цвет	00



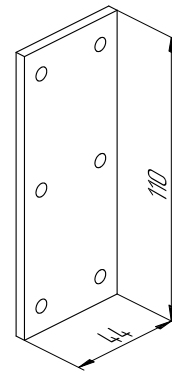
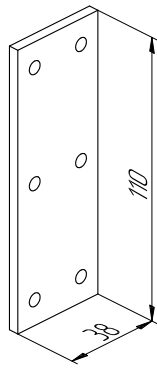
Элемент сухарный, изготовленный из профиля AYPC.SP50.0403	
Код	11644100
Артикул	AYPC.SP50.0933
Норма упаковки, шт.	66
Масса нетто упаковки, кг.	4,2
Цвет	00



Элемент сухарный, изготовленный из профиля AYPC.SP50.0403	
Код	11644200
Артикул	AYPC.SP50.0933-01
Норма упаковки, шт.	132
Масса нетто упаковки, кг.	4,4
Материал	00

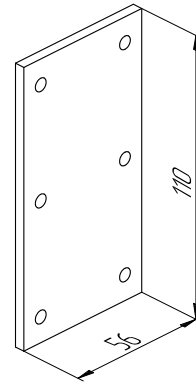
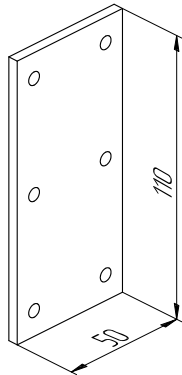


Пластина	
Код	11644300
Артикул	AYPC.SP50.0951
Норма упаковки, шт.	150
Масса нетто упаковки, кг.	16,0
Материал	Сталь



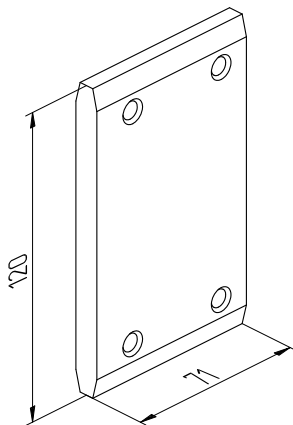
Пластина	
Код	11644400
Артикул	АУРС.SP50.0951-01
Норма упаковки, шт.	124
Масса нетто упаковки, кг.	15,8
Материал	Сталь

Пластина	
Код	11644500
Артикул	АУРС.SP50.0951-02
Норма упаковки, шт.	110
Масса нетто упаковки, кг.	16,3
Материал	Сталь



Пластина	
Код	11644600
Артикул	АУРС.SP50.0951-03
Норма упаковки, шт.	100
Масса нетто упаковки, кг.	16,8
Материал	Сталь

Пластина	
Код	11644700
Артикул	АУРС.SP50.0951-04
Норма упаковки, шт.	80
Масса нетто упаковки, кг.	15,1
Материал	Сталь



Пластина монтажная	
Код	11645400
Артикул	АУРС.SP50.0952
Норма упаковки, шт.	20
Масса нетто упаковки, кг.	12,8
Материал	Сталь

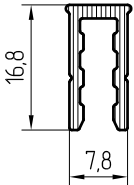


ALUTECH ALT SP50

СИСТЕМА
СОЛНЦЕЗАЩИТНЫХ
ЛАМЕЛЕЙ

ПРОФИЛИ ПВХ (PVC-U-NI) (1:1)

04

Артикул профиля	Код по каталогу	Сечение	Масса, кг/п.м	Материал	Длина хлыста, м	Упаковка		Описание
						шт.	п.м	
AYPC.SP50.0701	11638000		0,093	HPVC-U-NI	5,8	20	116	Профиль дистанционный

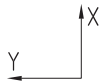
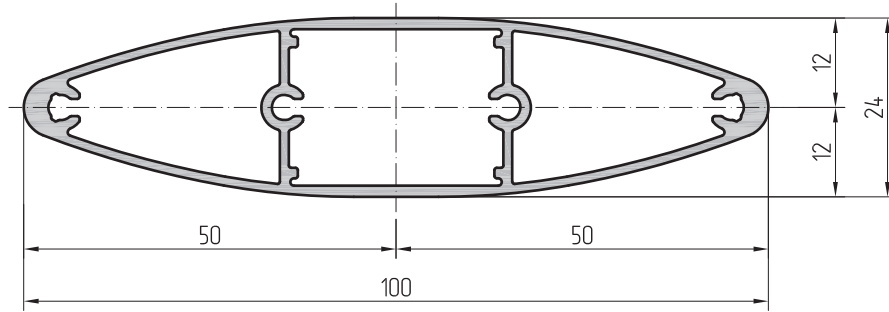


ALUTECH ALT SP50

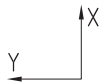
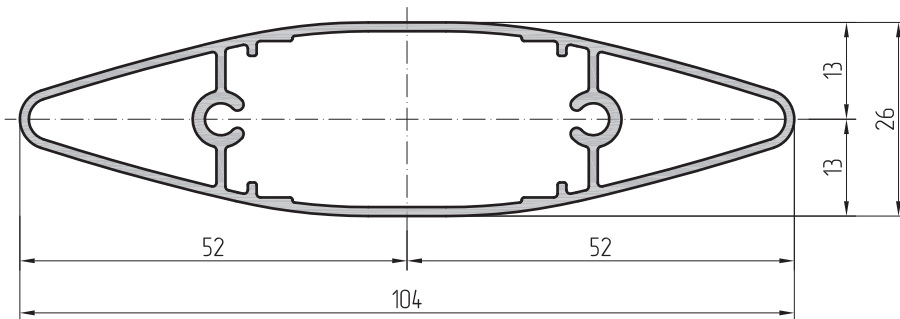
СИСТЕМА
СОЛНЦЕЗАЩИТНЫХ
ЛАМЕЛЕЙ

ПРОФИЛИ СИСТЕМЫ (1:1)

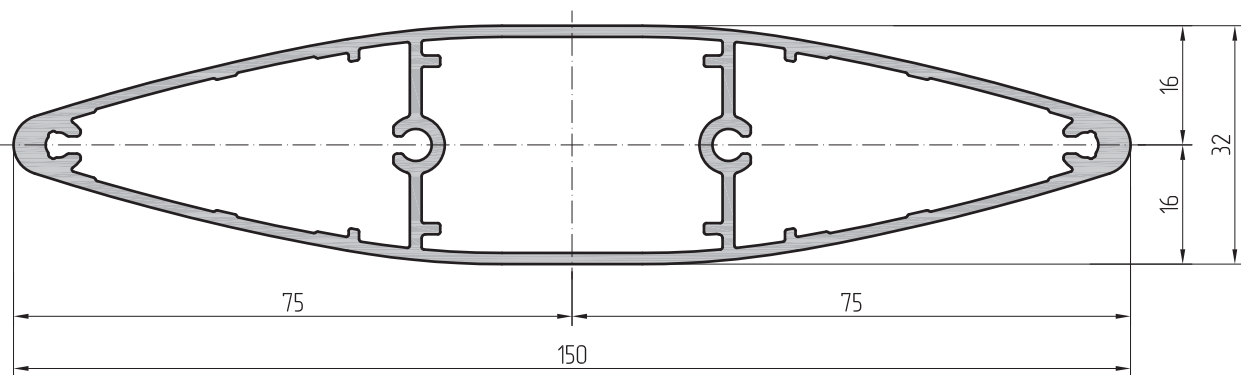
05



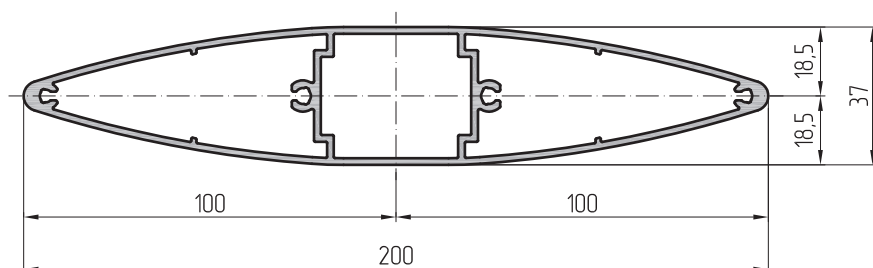
Масштаб 1:1		Профиль ламели 100 мм	
AYPC.SP50.0101	Артикул профиля	Центральные моменты инерции	
1,038 кг	Теоретическая масса 1 п.м	$J_x=32,98 \text{ см}^4$	$J_y=2,39 \text{ см}^4$
213,1 мм	Внешний периметр	Моменты сопротивления	
3,845 см ²	Площадь сечения	$W_x=6,59 \text{ см}^3$	$W_y=1,99 \text{ см}^3$
		Радиусы инерции	
		$i_x=2,93 \text{ см}$	$i_y=0,79 \text{ см}$



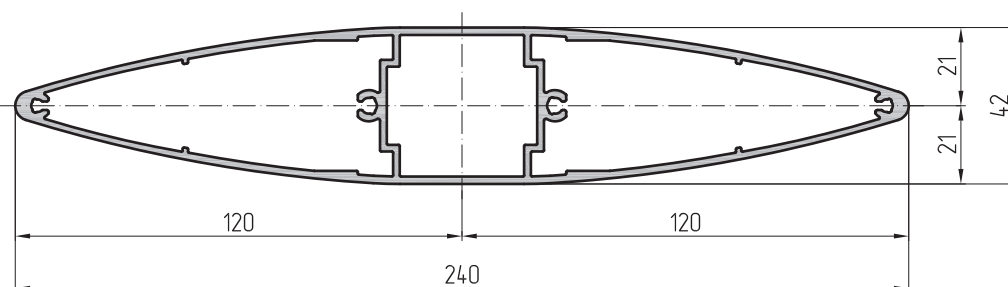
Масштаб 1:1		Профиль ламели 104 мм	
AYPC.SP50.0101/104	Артикул профиля	Центральные моменты инерции	
0,957 кг	Теоретическая масса 1 п.м	$J_x=30,47 \text{ см}^4$	$J_y=2,56 \text{ см}^4$
221,6 мм	Внешний периметр	Моменты сопротивления	
3,544 см ²	Площадь сечения	$W_x=5,86 \text{ см}^3$	$W_y=1,97 \text{ см}^3$
		Радиусы инерции	
		$i_x=2,93 \text{ см}$	$i_y=0,85 \text{ см}$



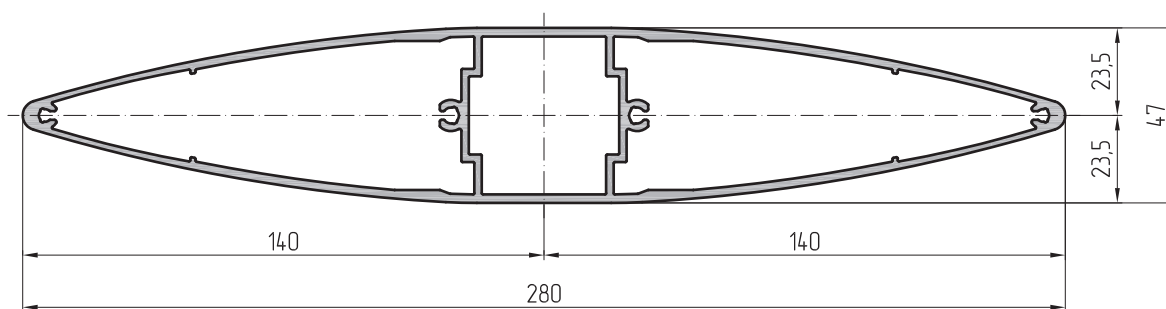
Масштаб 1:1		Профиль ламели 150 мм	
AYPC.SP50.0102	Артикул профиля	Центральные моменты инерции	
1,830 кг	Теоретическая масса 1 п.м	$J_x=127,05 \text{ см}^4$	$J_y=7,28 \text{ см}^4$
314,7 мм	Внешний периметр	Моменты сопротивления	
6,778 см ²	Площадь сечения	$W_x=16,94 \text{ см}^3$	$W_y=4,55 \text{ см}^3$
		Радиусы инерции	
		$i_x=4,33 \text{ см}$	$i_y=1,03 \text{ см}$



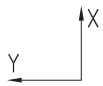
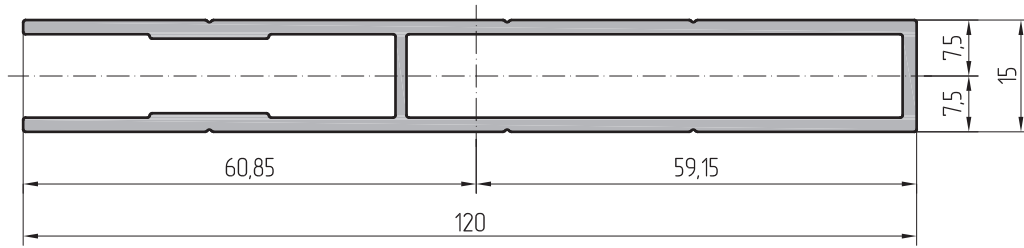
Масштаб 1:2		Профиль ламели 200 мм	
АУРС.SP50.0103	Артикул профиля	Центральные моменты инерции	
2,681 кг	Теоретическая масса 1 п.м	$J_x=305,23 \text{ см}^4$	$J_y=14,97 \text{ см}^4$
415,3 мм	Внешний периметр	Моменты сопротивления	
9,930 см ²	Площадь сечения	$W_x=30,52 \text{ см}^3$	$W_y=8,09 \text{ см}^3$
		Радиусы инерции	
		$i_x=5,54 \text{ см}$	$i_y=1,23 \text{ см}$



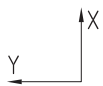
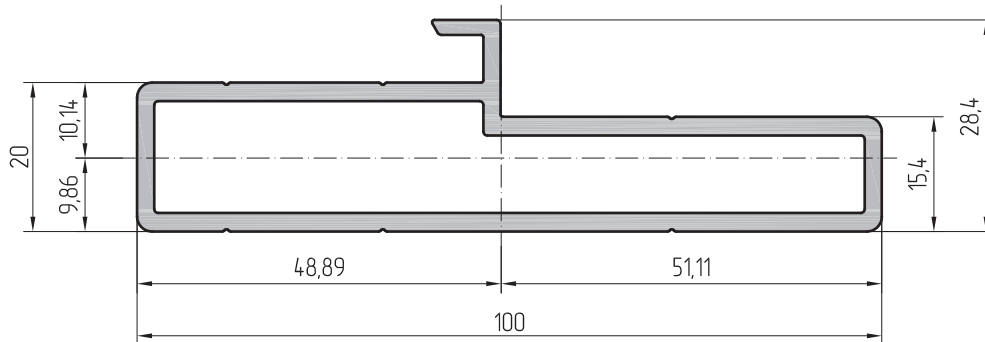
Масштаб 1:2		Профиль ламели 240 мм	
АУРС.SP50.0104	Артикул профиля	Центральные моменты инерции	
3,326 кг	Теоретическая масса 1 п.м	$J_x=512,74 \text{ см}^4$	$J_y=25,36 \text{ см}^4$
496,1 мм	Внешний периметр	Моменты сопротивления	
12,319 см ²	Площадь сечения	$W_y=42,72 \text{ см}^3$	$W_x=12,07 \text{ см}^3$
		Радиусы инерции	
		$i_x=6,45 \text{ см}$	$i_y=1,43 \text{ см}$



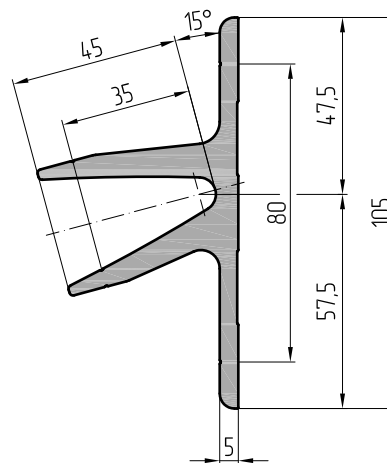
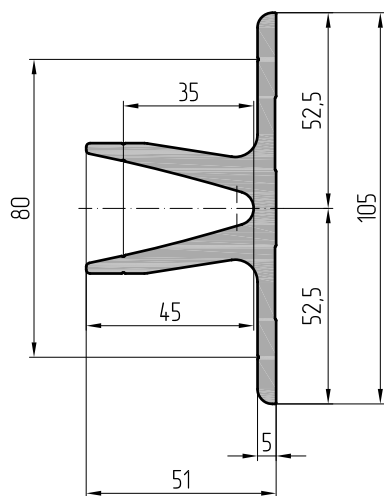
Масштаб 1:2		Профиль ламели 280 мм	
АУРС.SP50.0105	Артикул профиля	Центральные моменты инерции	
4,148 кг	Теоретическая масса 1 п.м	$J_x=824,10 \text{ см}^4$	$J_y=41,13 \text{ см}^4$
576,9 мм	Внешний периметр	Моменты сопротивления	
15,364 см ²	Площадь сечения	$W_y=58,86 \text{ см}^3$	$W_x=17,50 \text{ см}^3$
		Радиусы инерции	
		$i_x=7,32 \text{ см}$	$i_y=1,63 \text{ см}$



Масштаб 1:1		Профиль стойки	
AYPC.SP50.0201	Артикул профиля	Центральные моменты инерции	
1,383 кг	Теоретическая масса 1 п.м	$J_x=64,54 \text{ см}^4$	$J_y=2,05 \text{ см}^4$
371,5 мм	Внешний периметр	Моменты сопротивления	
5,123 см ²	Площадь сечения	$W_x=10,60 \text{ см}^3$	$W_y=2,73 \text{ см}^3$
		Радиусы инерции	
		$i_x=3,55 \text{ см}$	$i_y=0,63 \text{ см}$

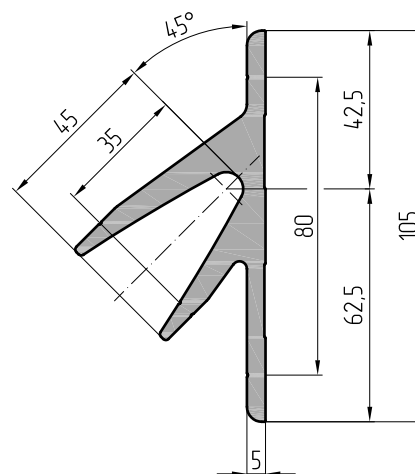
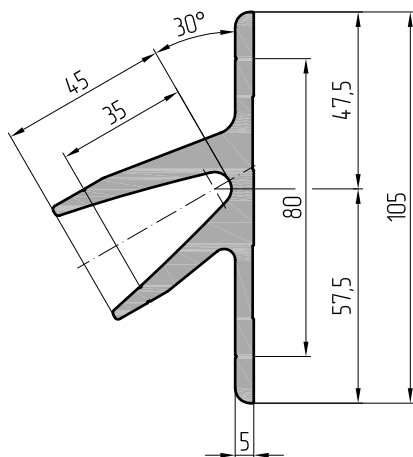


Масштаб 1:1		Профиль стойки	
AYPC.SP50.0202	Артикул профиля	Центральные моменты инерции	
1,612 кг	Теоретическая масса 1 п.м	$J_x=54,75 \text{ см}^4$	$J_y=3,99 \text{ см}^4$
266,9 мм	Внешний периметр	Моменты сопротивления	
5,971 см ²	Площадь сечения	$W_x=10,67 \text{ см}^3$	$W_y=2,12 \text{ см}^3$
		Радиусы инерции	
		$i_x=3,03 \text{ см}$	$i_y=0,82 \text{ см}$



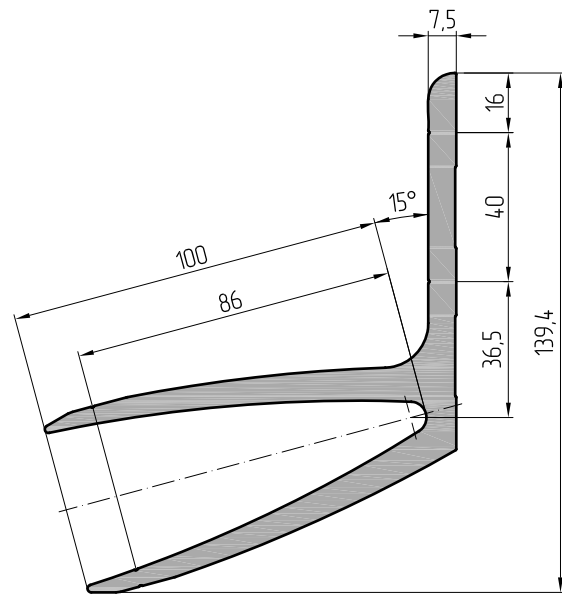
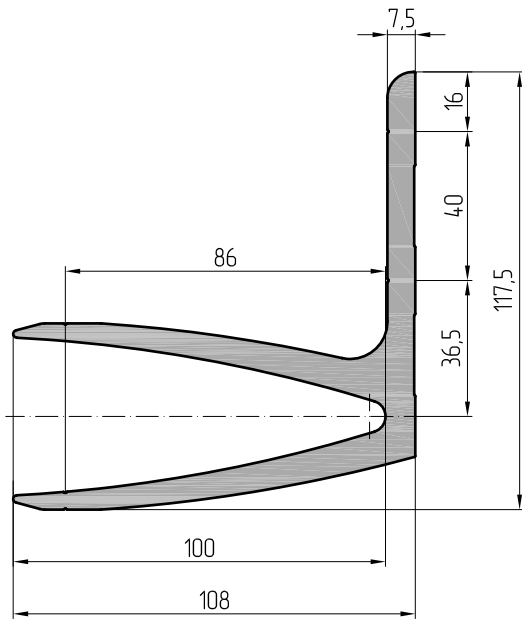
Масштаб 1:2	Профиль кронштейна универсального 0°
АУРС.SP50.0301	Артикул профиля
3,090 кг	Теоретическая масса 1 п.м
379,5 мм	Внешний периметр
11,445 см ²	Площадь сечения

Масштаб 1:2	Профиль кронштейна универсального 15°
АУРС.SP50.0302	Артикул профиля
3,092 кг	Теоретическая масса 1 п.м
378,4 мм	Внешний периметр
11,454 см ²	Площадь сечения



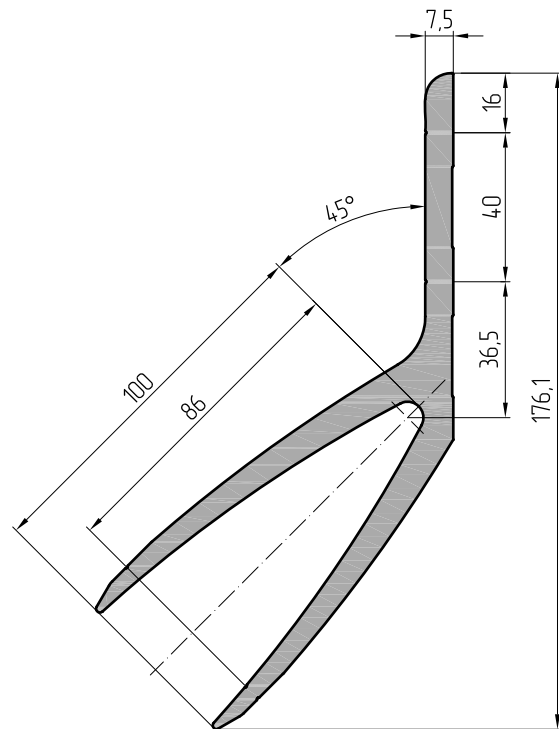
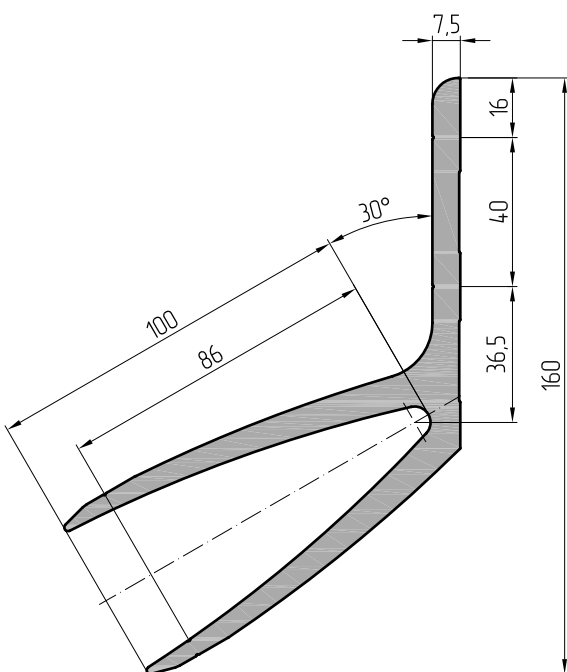
Масштаб 1:2	Профиль кронштейна универсального 30°
АУРС.SP50.0303	Артикул профиля
3,099 кг	Теоретическая масса 1 п.м
376,3 мм	Внешний периметр
11,476 см ²	Площадь сечения

Масштаб 1:2	Профиль кронштейна универсального 45°
АУРС.SP50.0304	Артикул профиля
3,141 кг	Теоретическая масса 1 п.м
369,2 мм	Внешний периметр
11,632 см ²	Площадь сечения



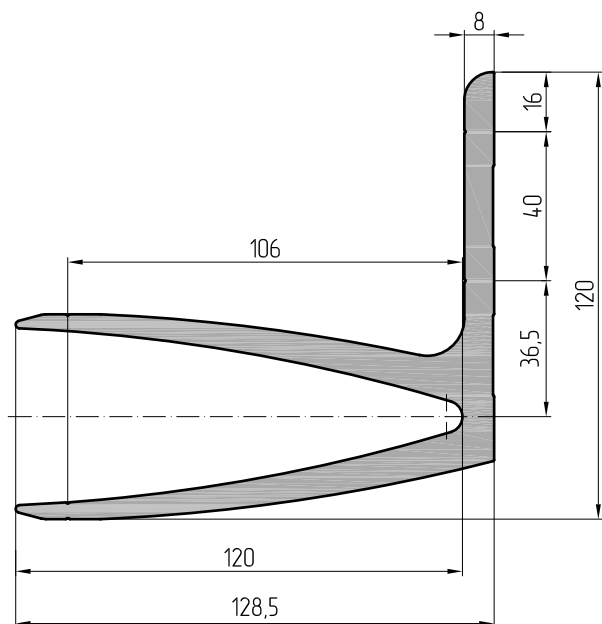
Масштаб 1:2	Профиль кронштейна усиленного 0° для ламели 240 мм
АУРС.SP50.0305	Артикул профиля
5,863 кг	Теоретическая масса 1 п.м
603,4 мм	Внешний периметр
21,714 см ²	Площадь сечения

Масштаб 1:2	Профиль кронштейна усиленного 15° для ламели 240 мм
АУРС.SP50.0306	Артикул профиля
5,827 кг	Теоретическая масса 1 п.м
603,5 мм	Внешний периметр
21,582 см ²	Площадь сечения

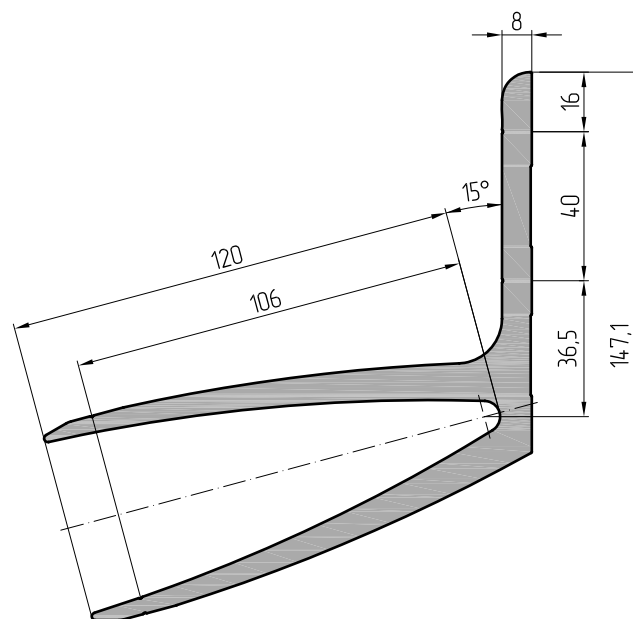


Масштаб 1:2	Профиль кронштейна усиленного 30° для ламели 240 мм
АУРС.SP50.0307	Артикул профиля
5,821 кг	Теоретическая масса 1 п.м
603,0 мм	Внешний периметр
21,560 см ²	Площадь сечения

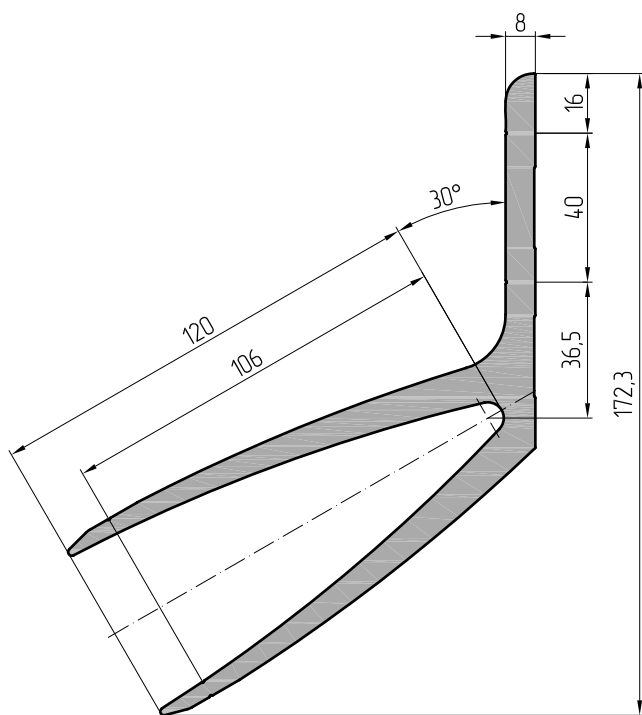
Масштаб 1:2	Профиль кронштейна усиленного 45° для ламели 240 мм
АУРС.SP50.0308	Артикул профиля
5,828 кг	Теоретическая масса 1 п.м
602,6 мм	Внешний периметр
21,586 см ²	Площадь сечения



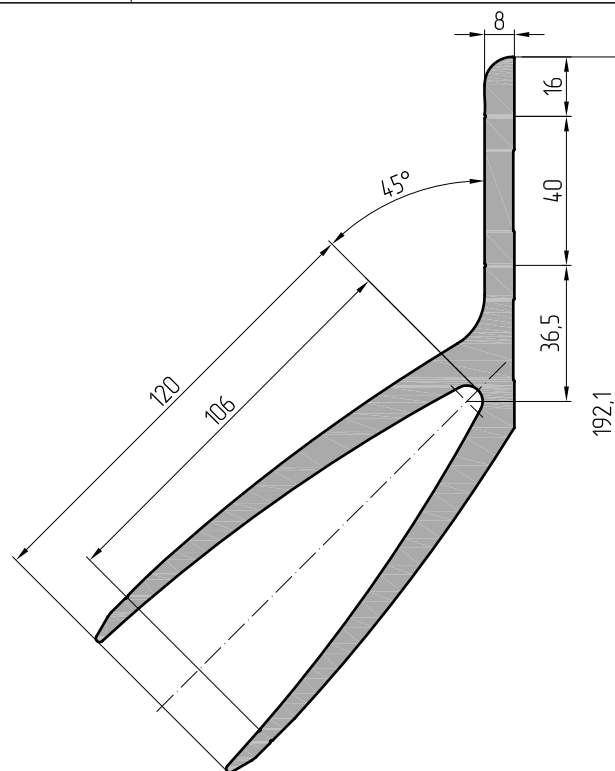
Масштаб 1:2	Профиль кронштейна усиленного 0° для ламели 280 мм
АУРС.SP50.0309	Артикул профиля
6,953 кг	Теоретическая масса 1 п.м
684,8 мм	Внешний периметр
25,753 см ²	Площадь сечения



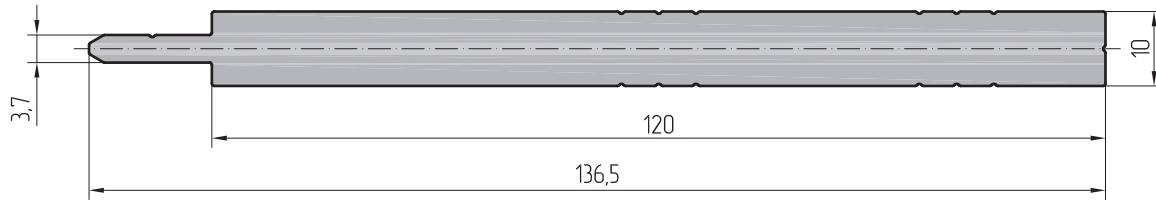
Масштаб 1:2	Профиль кронштейна усиленного 15° для ламели 280 мм
АУРС.SP50.0310	Артикул профиля
6,916 кг	Теоретическая масса 1 п.м
684,8 мм	Внешний периметр
25,616 см ²	Площадь сечения



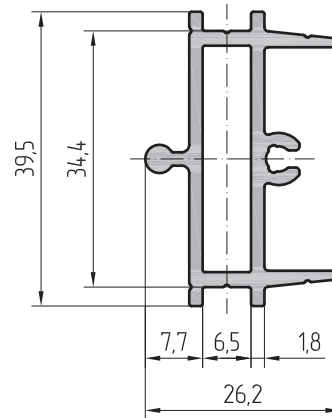
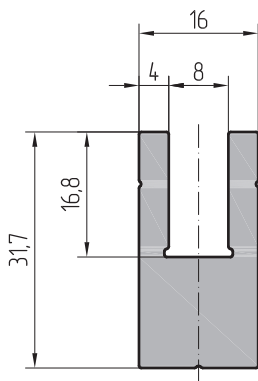
Масштаб 1:2	Профиль кронштейна усиленного 30° для ламели 280 мм
АУРС.SP50.0311	Артикул профиля
6,912 кг	Теоретическая масса 1 п.м
684,2 мм	Внешний периметр
25,600 см ²	Площадь сечения



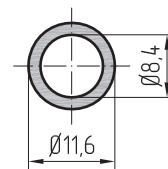
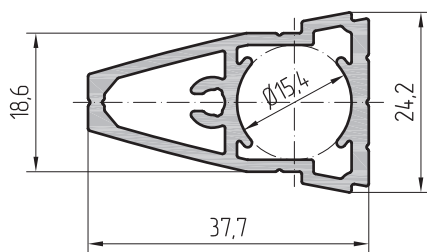
Масштаб 1:2	Профиль кронштейна усиленного 45° для ламели 280 мм
АУРС.SP50.0312	Артикул профиля
6,926 кг	Теоретическая масса 1 п.м
683,6 мм	Внешний периметр
25,650 см ²	Площадь сечения



Масштаб 1:1	Профиль кронштейна 120 мм
АУРС.SP50.0321	Артикул профиля
3,392 кг	Теоретическая масса 1 п.м
293,2 мм	Внешний периметр
12,564 см ²	Площадь сечения



Масштаб 1:1	Профиль сухарный	Масштаб 1:1	Профиль сухарный
АУРС.SP50.0401	Артикул профиля	АУРС.SP50.0402	Артикул профиля
1,001 кг	Теоретическая масса 1 п.м	0,632 кг	Теоретическая масса 1 п.м
130,5 мм	Внешний периметр	175,0 мм	Внешний периметр
3,709 см ²	Площадь сечения	2,343 см ²	Площадь сечения



Масштаб 1:1	Профиль сухарный	Масштаб 1:1	Профиль сухарный
АУРС.SP50.0403	Артикул профиля	АУРС.SP50.0404	Артикул профиля
0,653 кг	Теоретическая масса 1 п.м	0,136 кг	Теоретическая масса 1 п.м
112,4 мм	Внешний периметр	36,4 мм	Внешний периметр
2,419 см ²	Площадь сечения	0,503 см ²	Площадь сечения



ALUTECH ALT SP50

СИСТЕМА
СОЛНЦЕЗАЩИТНЫХ
ЛАМЕЛЕЙ

СЕЧЕНИЯ И УЗЛОВЫЕ РЕШЕНИЯ

Применяемость пластины АУРС.SP50.0951 в зависимости от толщины стеклопакета
(соединение ригеля со стойкой внахлест)

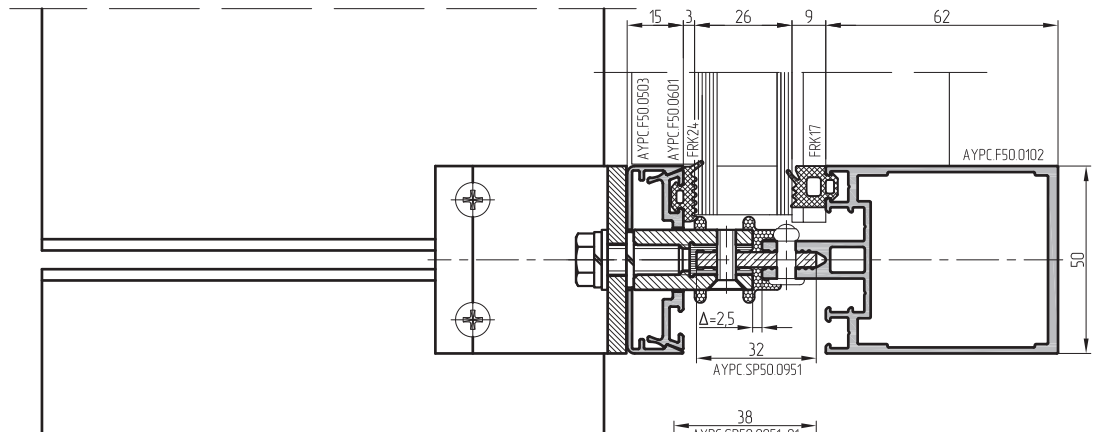
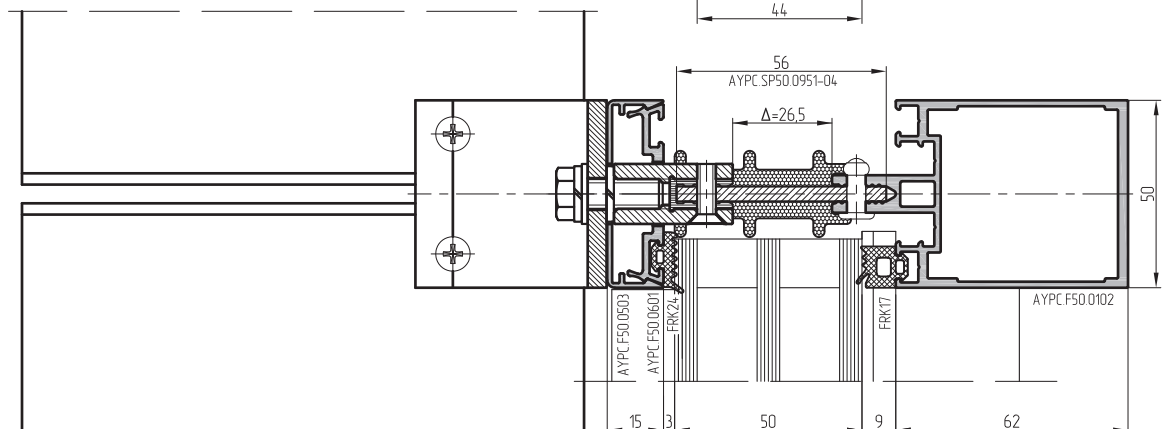
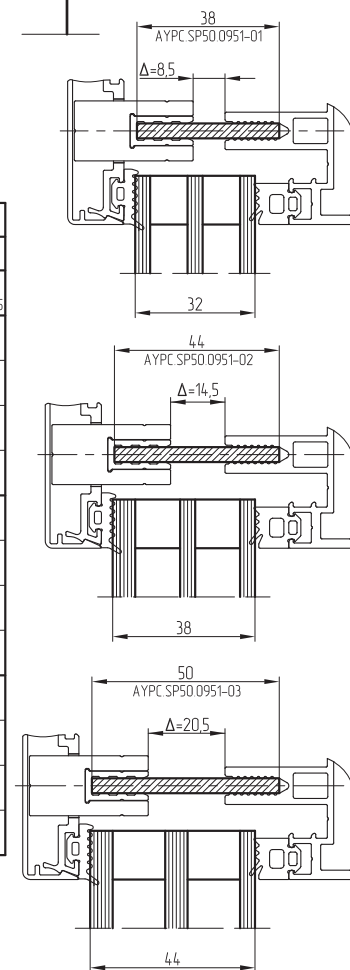
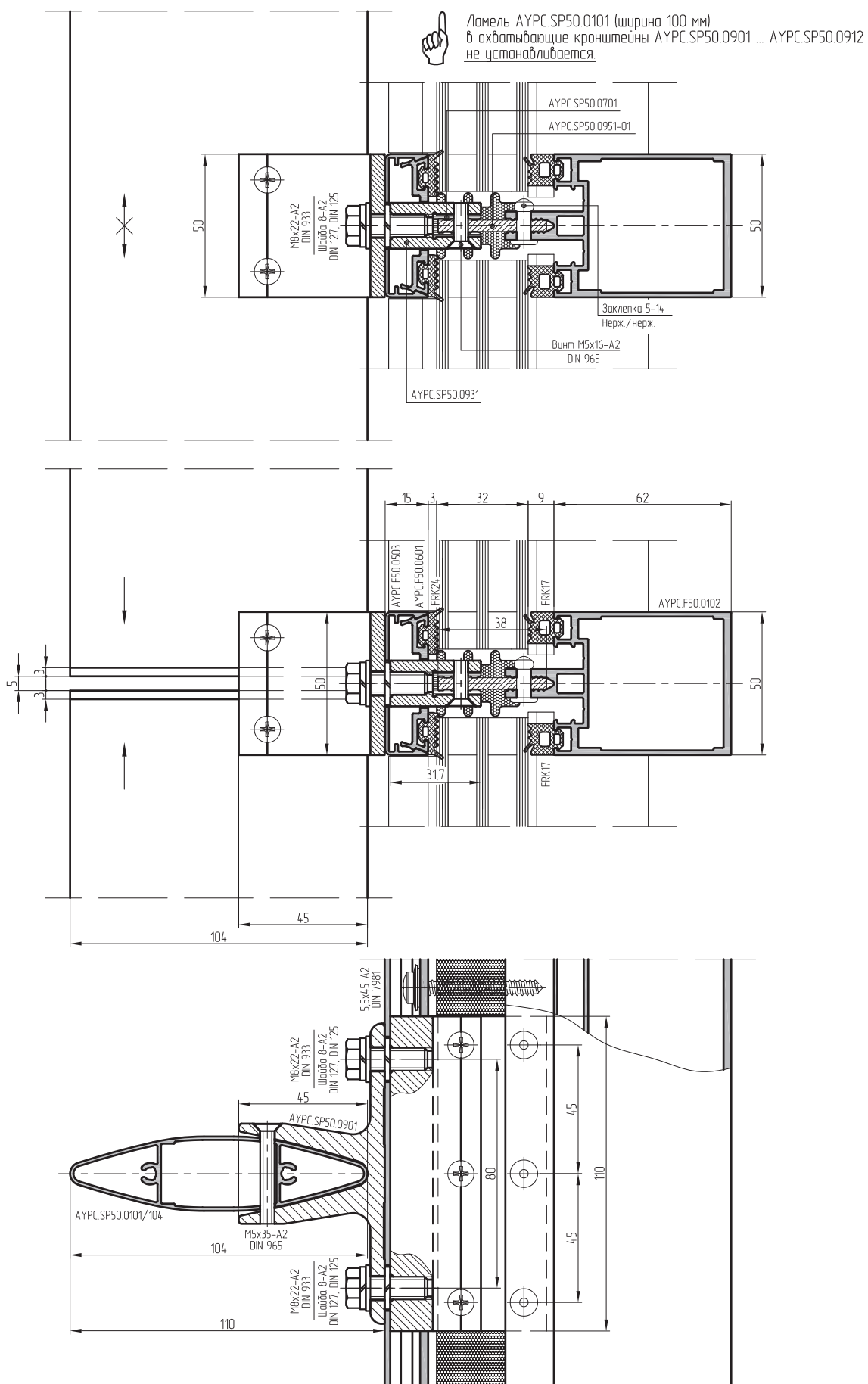


Таблица применяемости типоразмеров солнцезащитных ламелей в соответствии с типоразмерами охватывающих кронштейнов

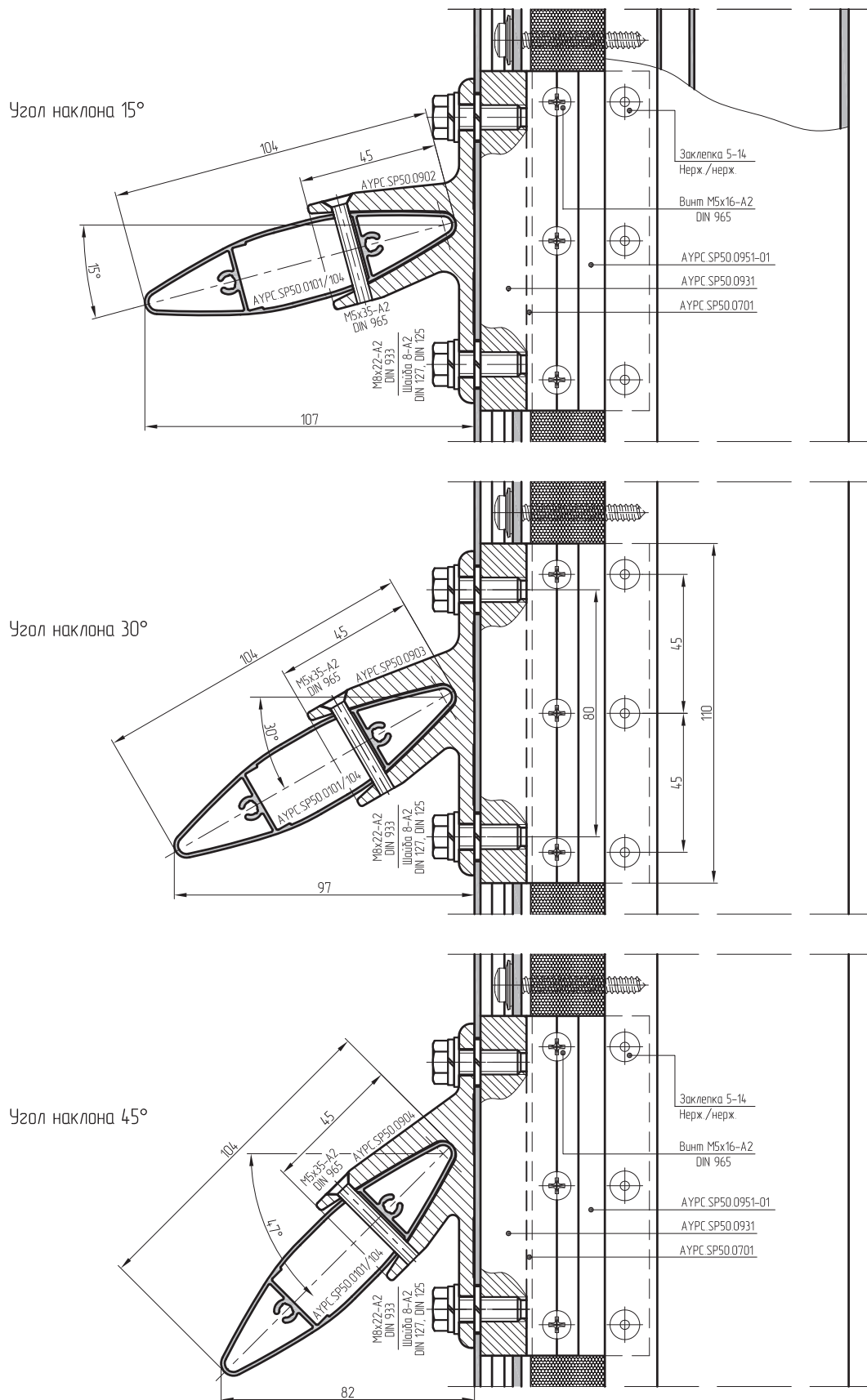
Крепление кронштейна	Крепление ламели	Кронштейн охватывающий	Типоразмер и артикул					
			Ламель солнцезащитная					
			100	104	150	200	240	280
B1	B2		АУРС.SP50.0101	АУРС.SP50.0101/104	АУРС.SP50.0102	АУРС.SP50.0103	АУРС.SP50.0104	АУРС.SP50.0105
Вылет M8x22-A2 DIN 933 Шайба 8-A2 DIN 125, DIN 127	Вылет M5x35-A2 DIN 965	Универсальный 0° АУРС.SP50.0901	-	+	+	+	+	+
		Универсальный 15° АУРС.SP50.0902	-	+	+	+	+	+
		Универсальный 30° АУРС.SP50.0903	-	+	+	+	+	+
		Универсальный 45° АУРС.SP50.0904	-	+	+	+	+	+
Вылет M8x25-A2 DIN 933 Шайба 8-A2 DIN 125, DIN 127	Вылет M5x35-A2 DIN 965	Усиленный 240/0° АУРС.SP50.0905	-	-	-	-	+	-
		Усиленный 240/15° АУРС.SP50.0906	-	-	-	-	+	-
		Усиленный 240/30° АУРС.SP50.0907	-	-	-	-	+	-
		Усиленный 240/45° АУРС.SP50.0908	-	-	-	-	+	-
Вылет M8x25-A2 DIN 933 Шайба 8-A2 DIN 125, DIN 127	Вылет M5x35-A2 DIN 965	Усиленный 280/0° АУРС.SP50.0909	-	-	-	-	-	+
		Усиленный 280/15° АУРС.SP50.0910	-	-	-	-	-	+
		Усиленный 280/30° АУРС.SP50.0911	-	-	-	-	-	+
		Усиленный 280/45° АУРС.SP50.0912	-	-	-	-	-	+



Стационарное крепление ламели 104 мм в универсальном охватывающем кронштейне с углом наклона 0°

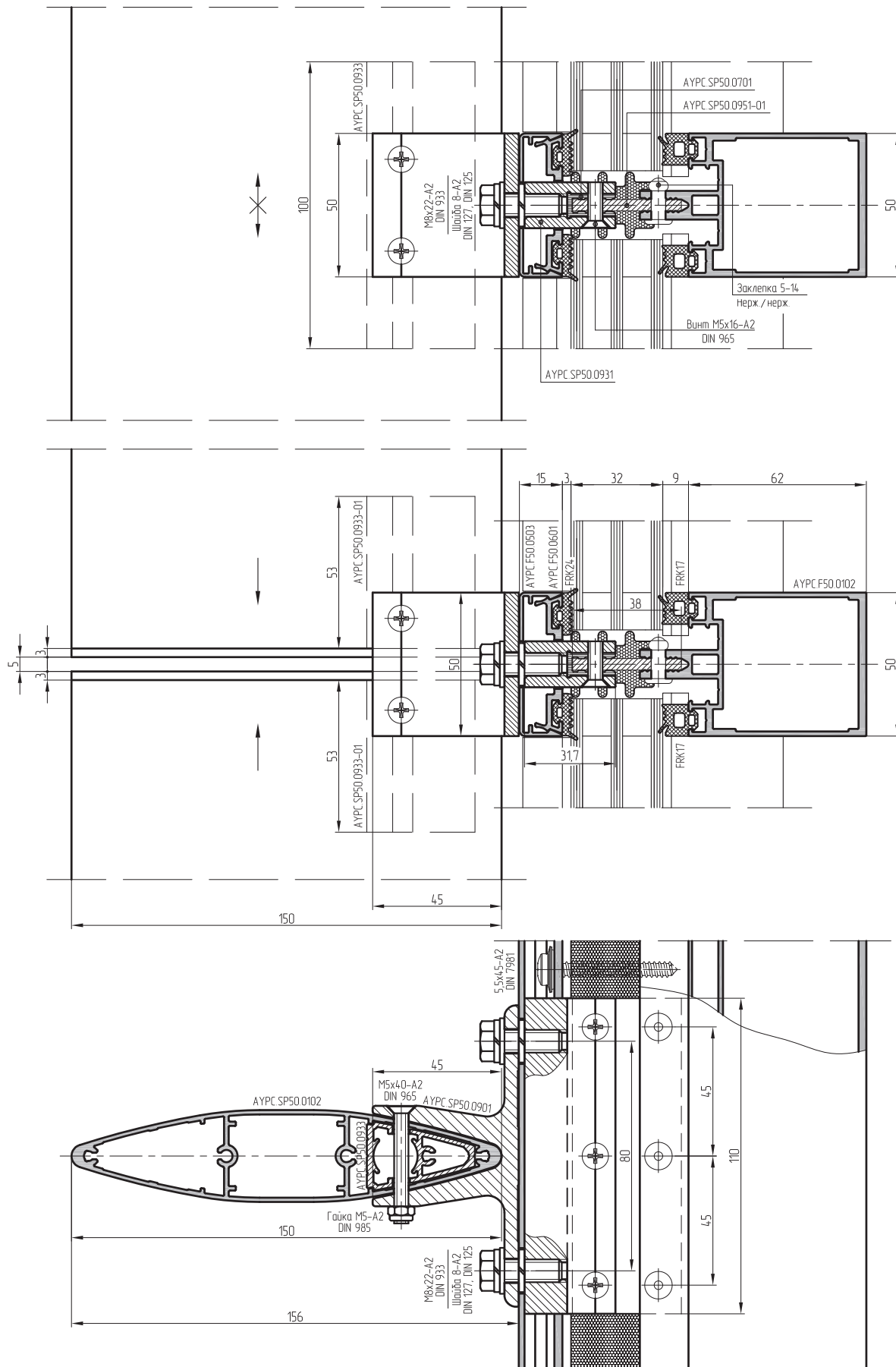


Стационарное крепление ламели 104 мм в универсальном охватывающем кронштейне с различными углами наклона



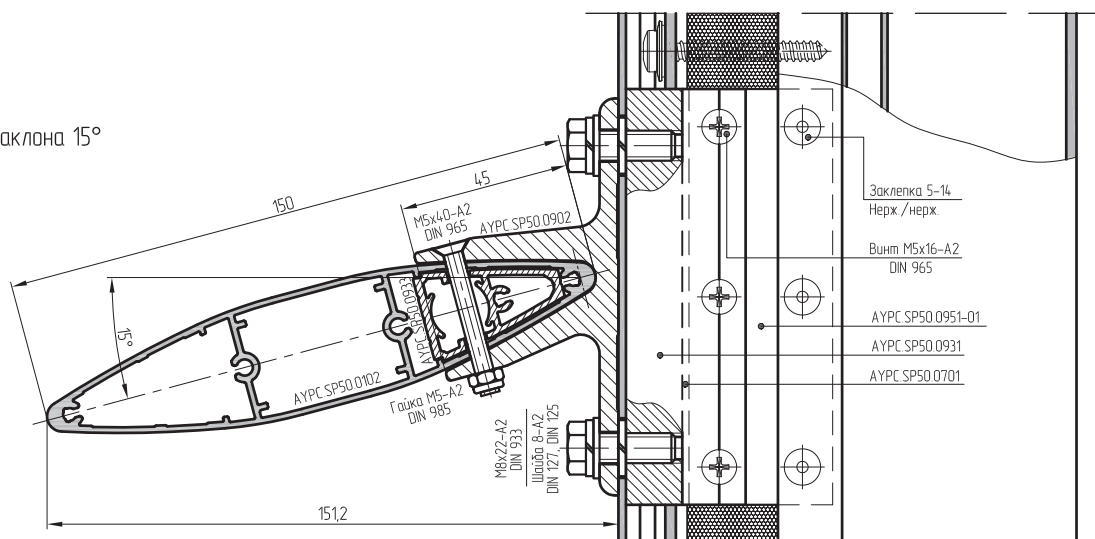
Для надежной фиксации ламели в кронштейне винтом M5x35-A2 DIN 965 и предотвращения его самопроизвольного отвинчивания необходимо смазать резьбовую часть винта анаэробным герметиком средней или высокой прочности. Также можно использовать самоконтрящуюся гайку M5-A2 DIN 985 совместно с винтом M5x40-A2 DIN 965.

Стационарное крепление ламели 150 мм в универсальном охватывающем кронштейне с углом наклона 0°

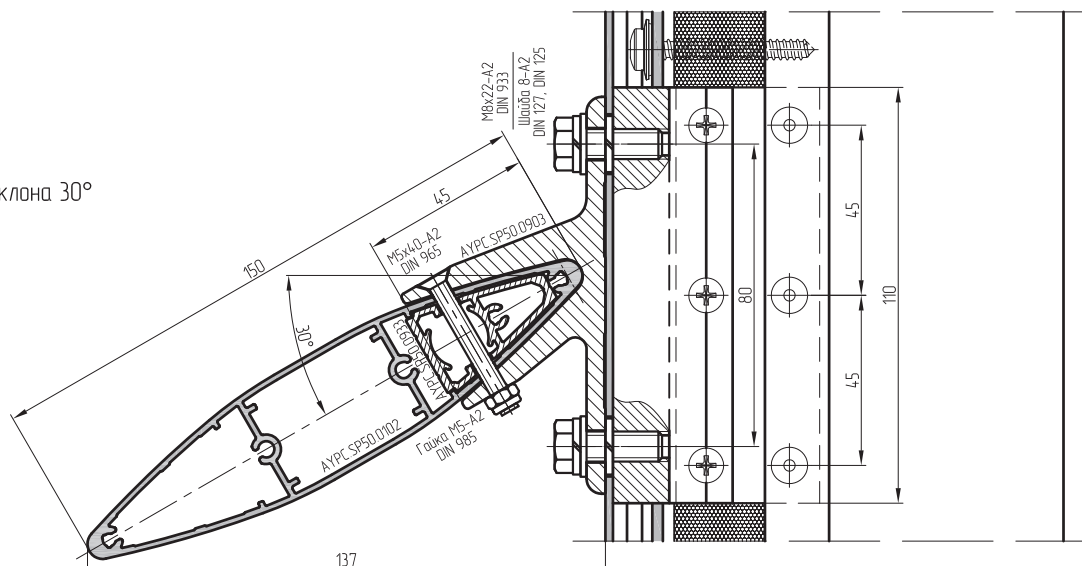


Стационарное крепление ламели 150 мм в универсальном охватывающем кронштейне с различными углами наклона

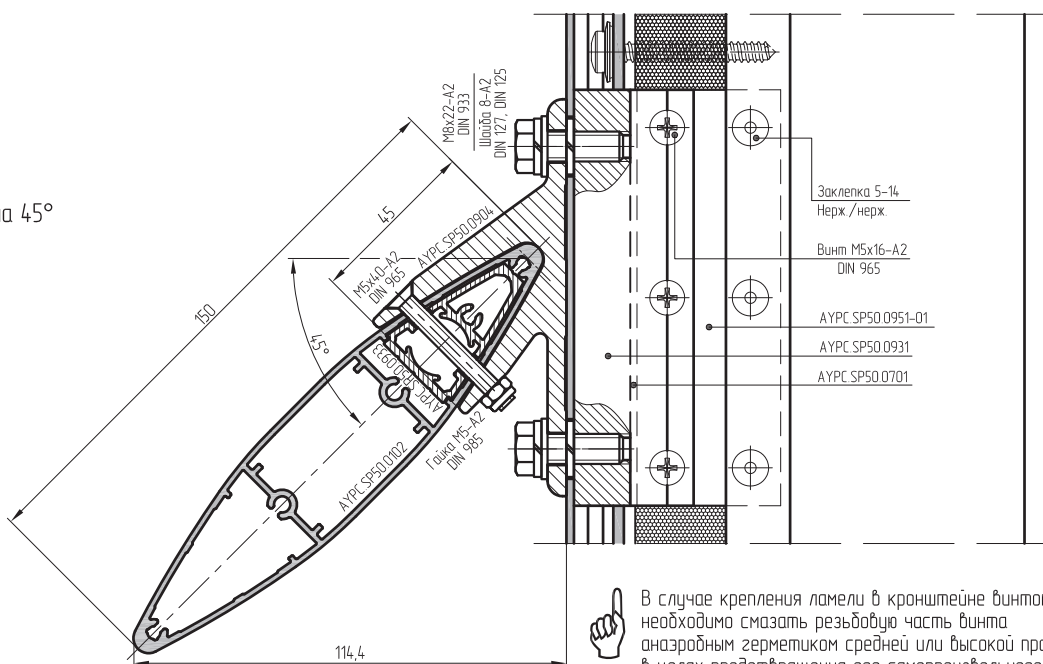
Угол наклона 15°



Угол наклона 30°



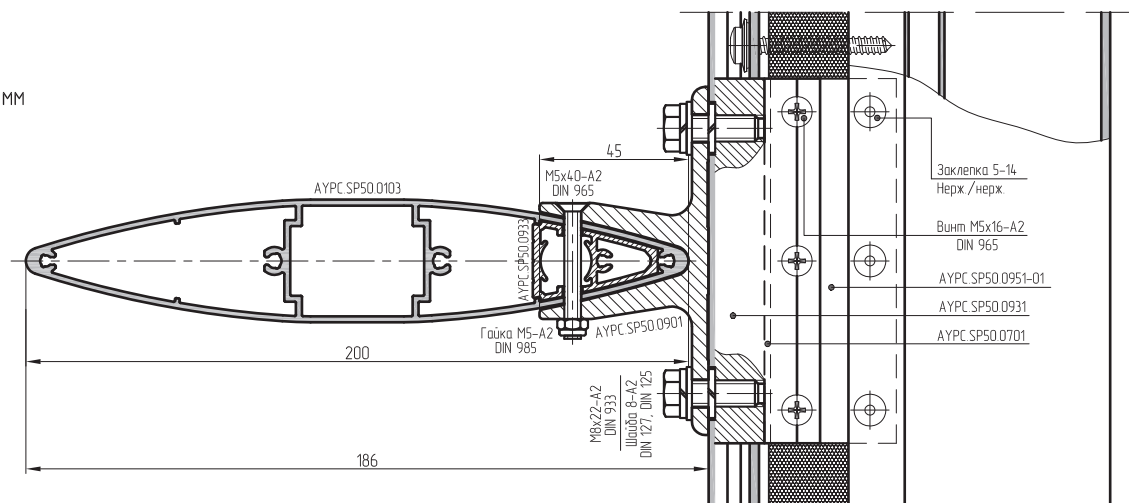
Угол наклона 45°



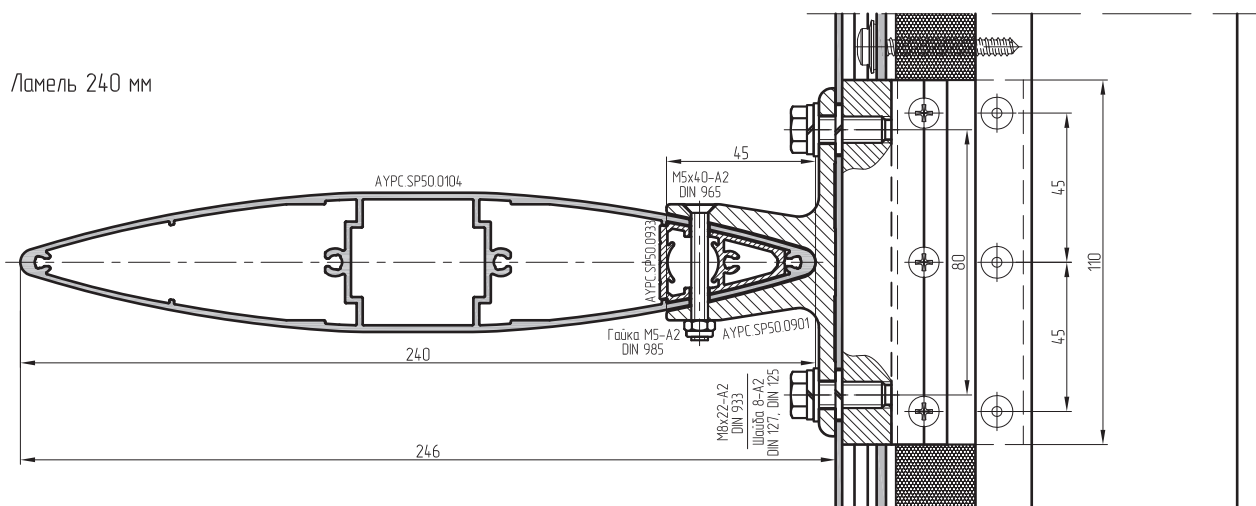
В случае крепления ламели в кронштейне винтом М5х35-А2 DIN 965 необходимо смазать резьбовую часть винта анаэробным герметиком средней или высокой прочности в целях предотвращения его самопроизвольного отвинчивания.

Стационарное крепление ламелей в универсальном охватывающем кронштейне с углом наклона 0°

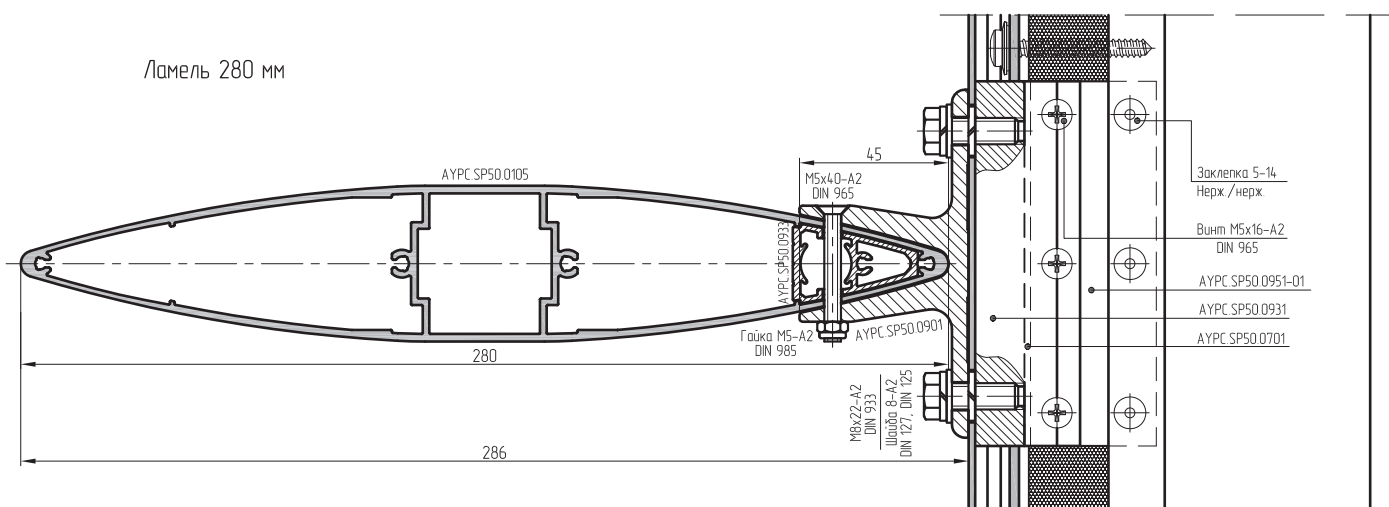
Ламель 200 мм



Ламель 240 мм

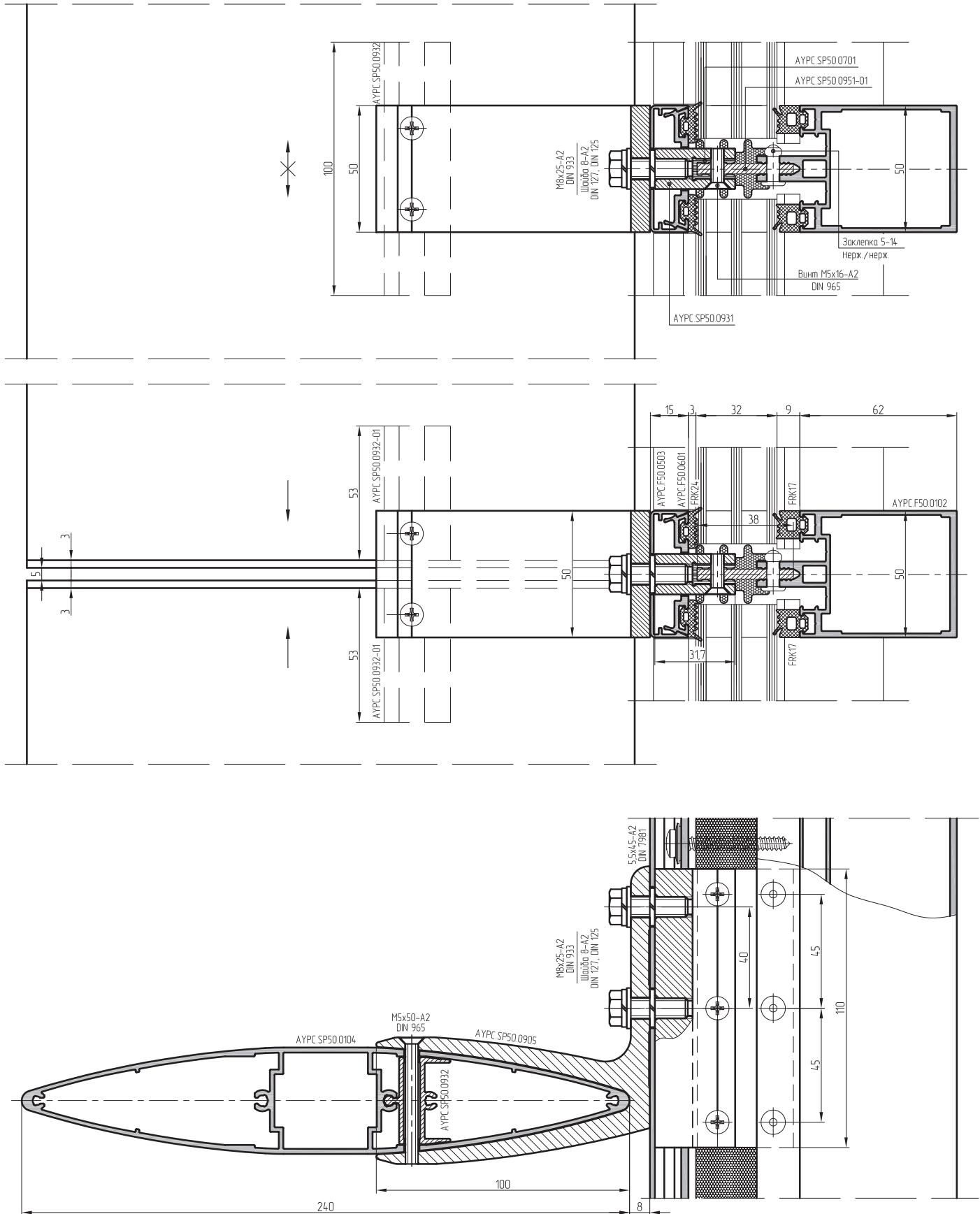


Ламель 280 мм

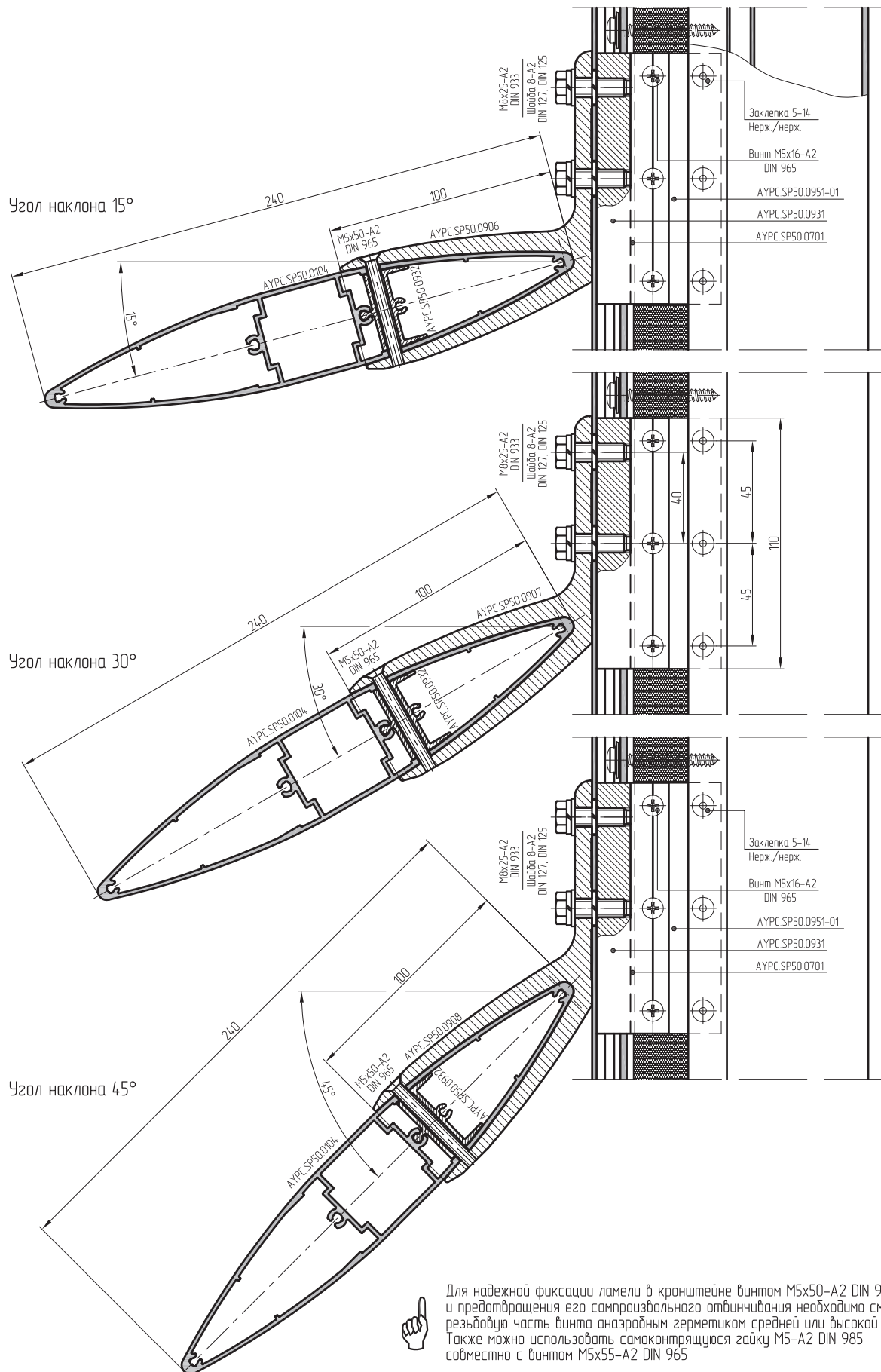


В случае крепления ламели в кронштейне винтом M5x35-A2 DIN 965 необходимо смазать резьбовую часть винта анаэробным герметиком средней или высокой прочности в целях предотвращения его самопроизвольного отвинчивания.

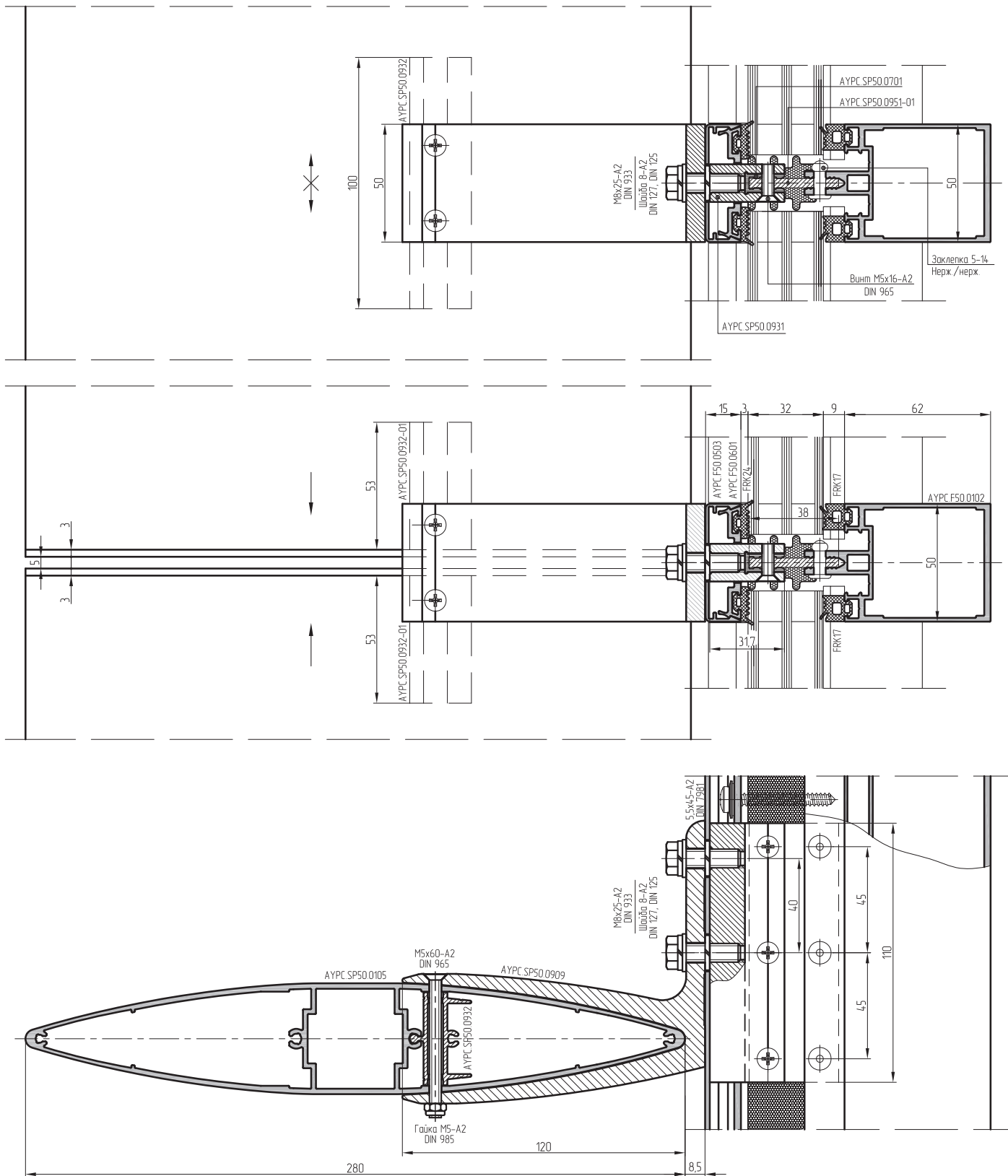
Стационарное крепление ламели 240 мм в усиленном охватывающем кронштейне с углом наклона 0°



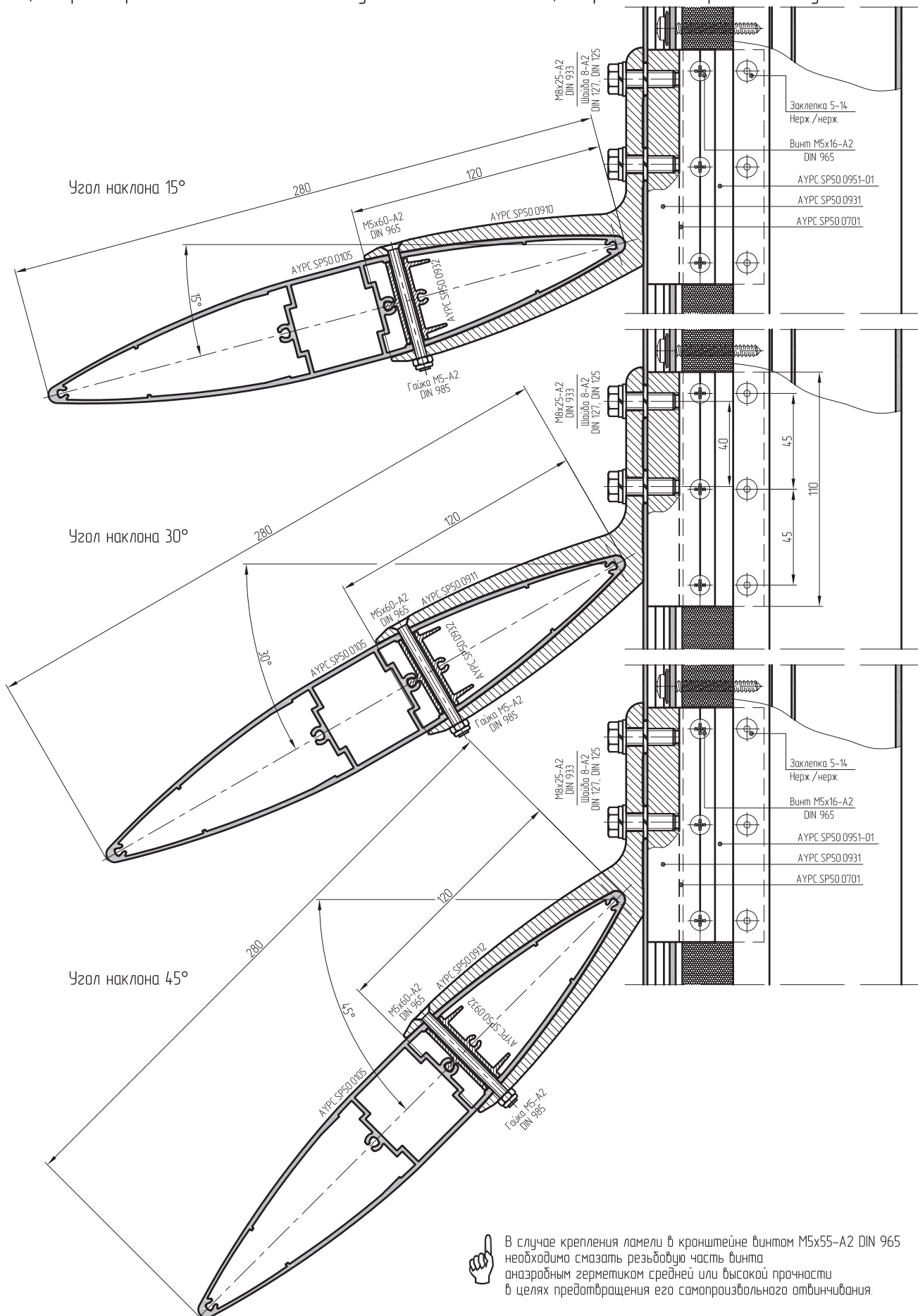
Стационарное крепление ламели 240 мм в усиленном охватывающем кронштейне с различными углами наклона



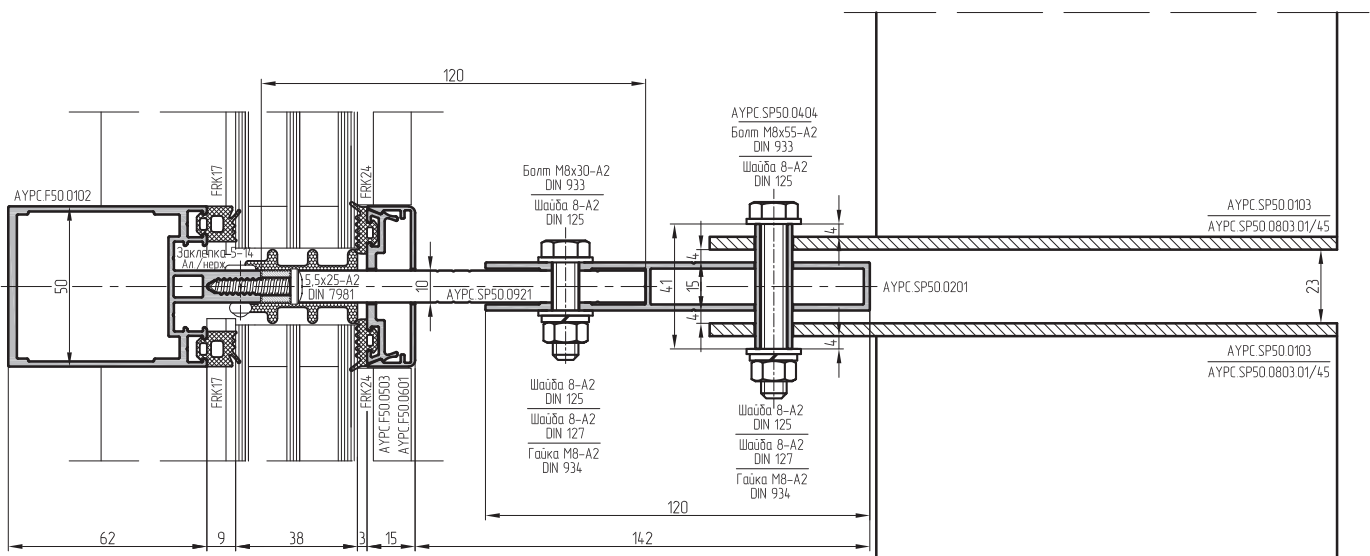
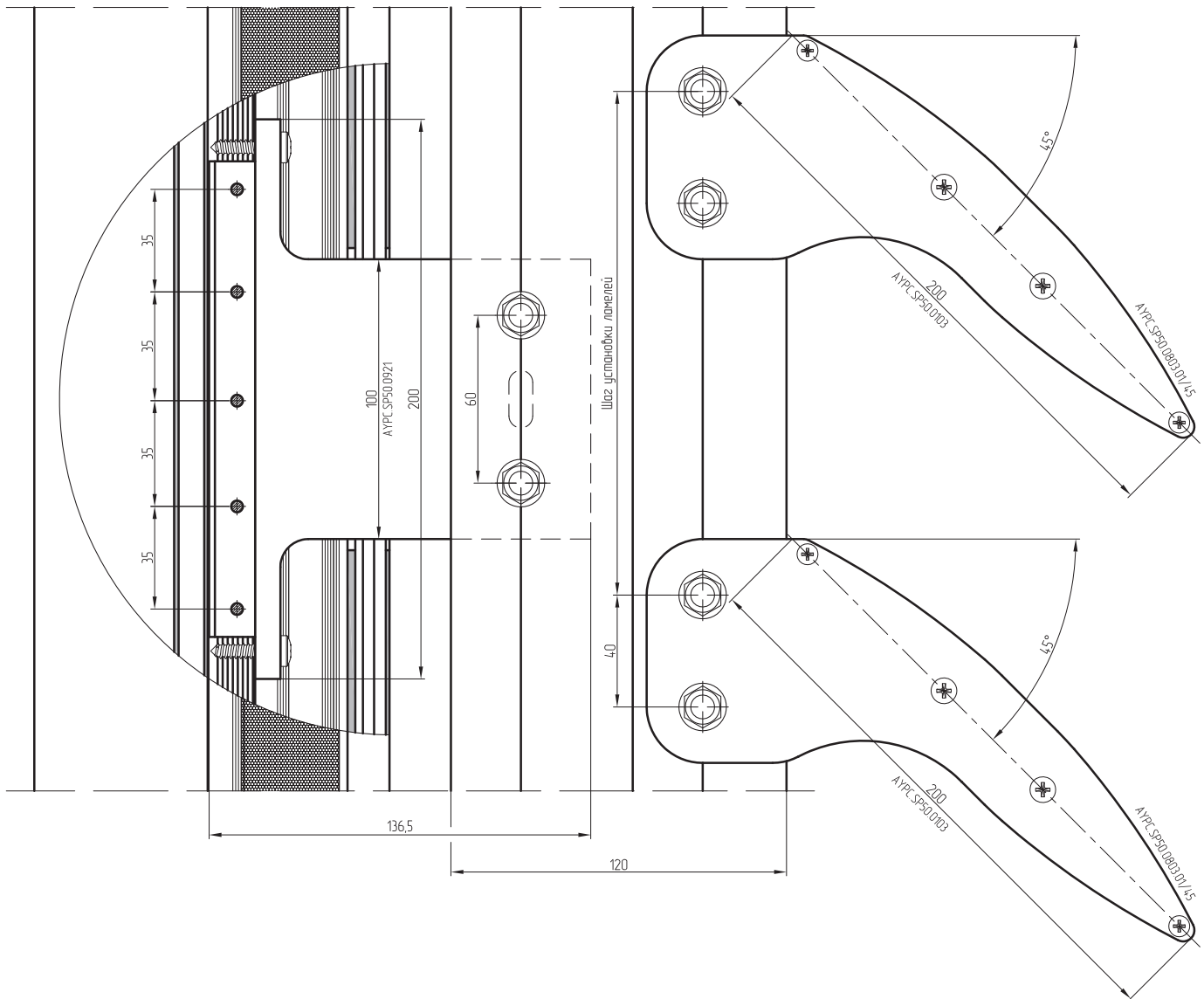
Стационарное крепление ламели 280 мм в усиленном охватывающем кронштейне с углом наклона 0°



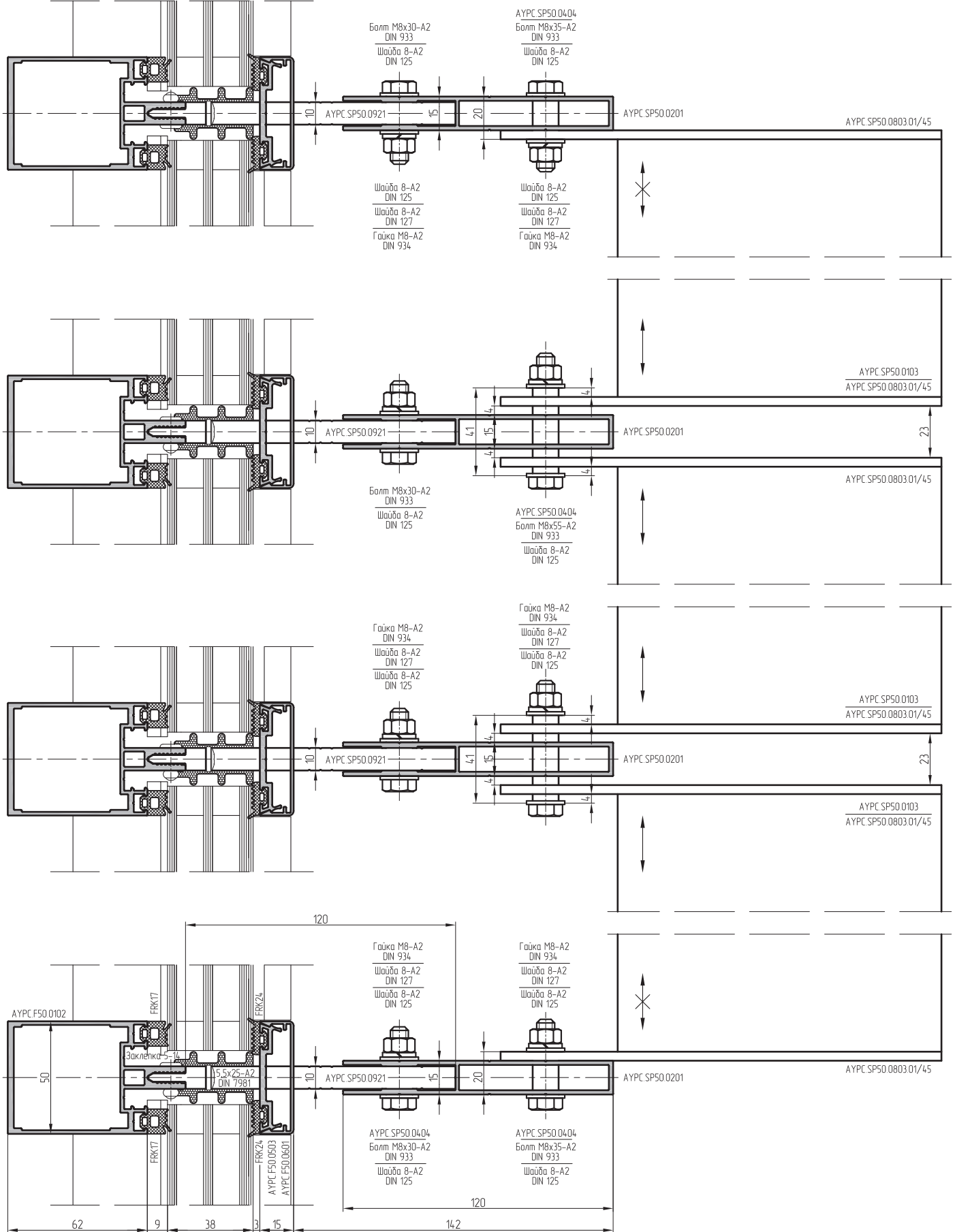
Стационарное крепление ламели 280 мм в усиленном охватывающем кронштейне с различными углами наклона



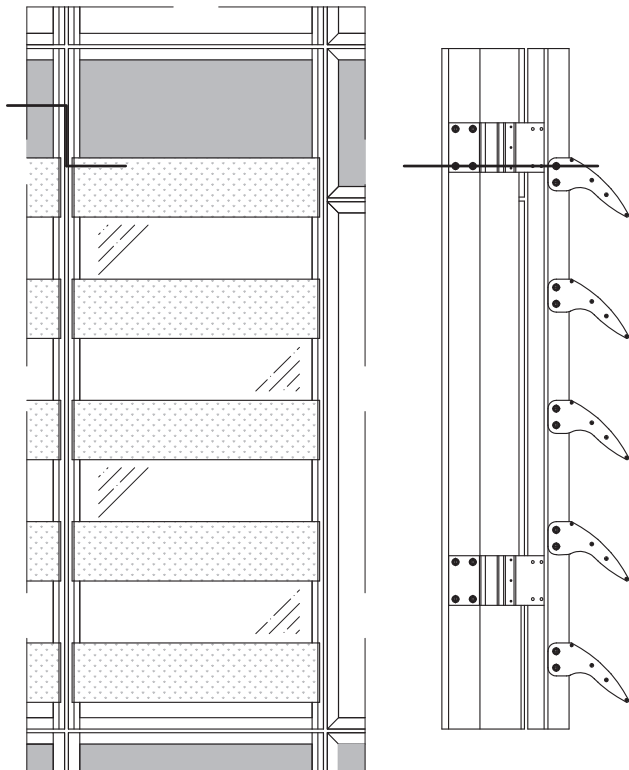
Стационарное крепление солнцезащитных ламелей на выносном профиле



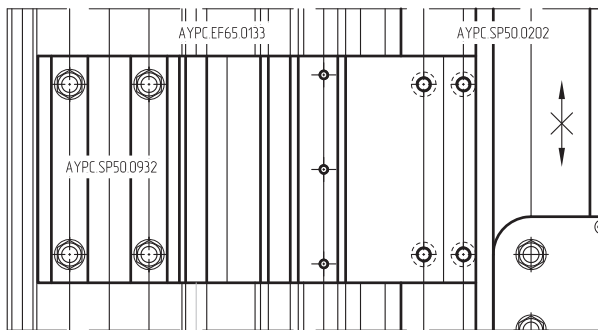
Стационарное крепление солнцезащитных ламелей на выносном профиле. Схема температурных перемещений



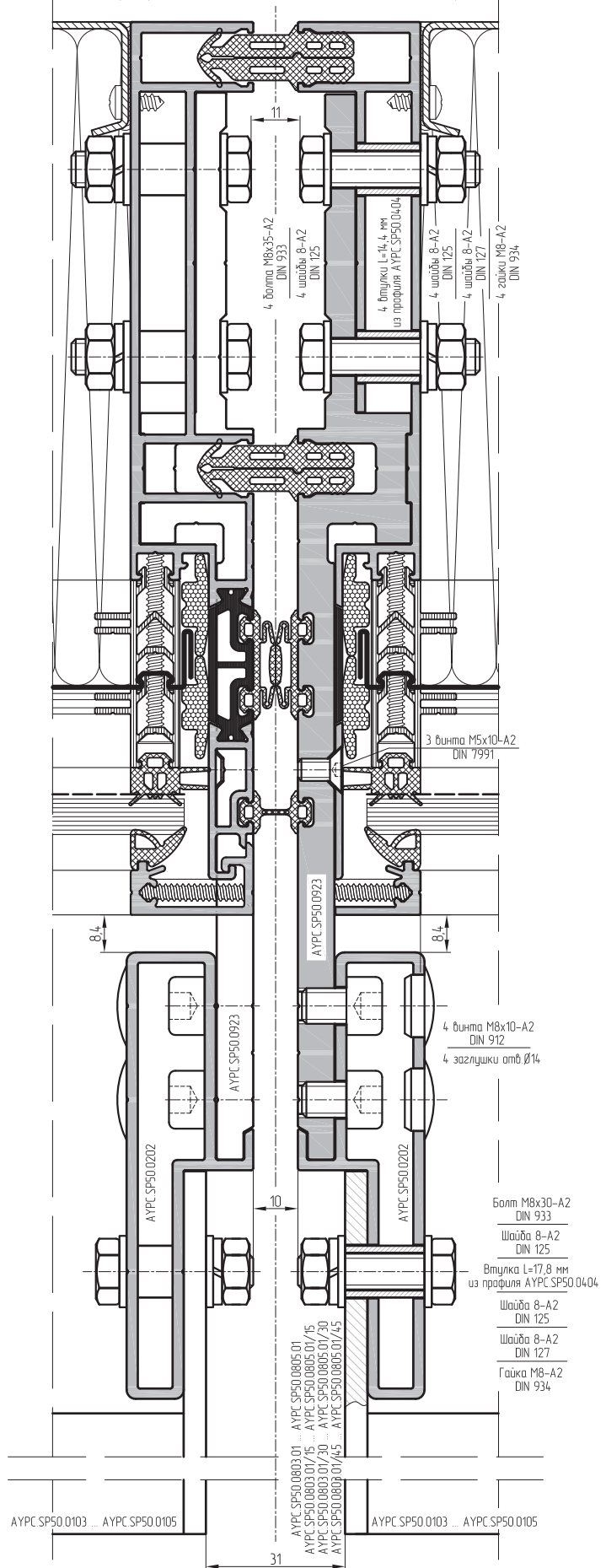
Стационарное крепление солнцезащитных ламелей на выносном профиле в системе элементного фасада ALT EF65



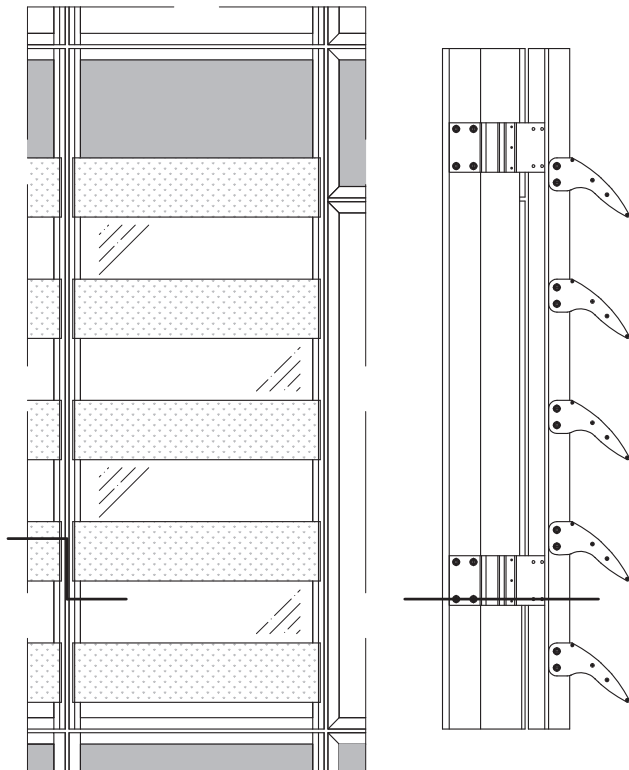
Вертикально-неподвижная (несущая) опора



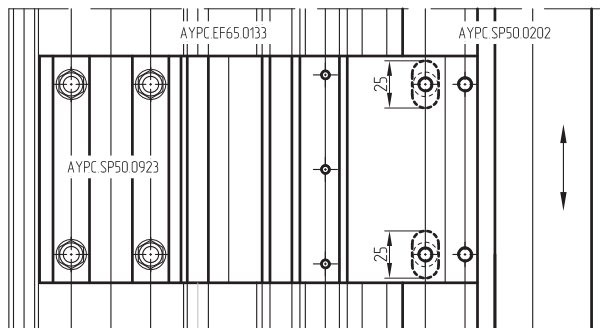
 Обработку профиля рамы и выносного профиля см. в каталоге ALT EF65 "Система элементного фасада"



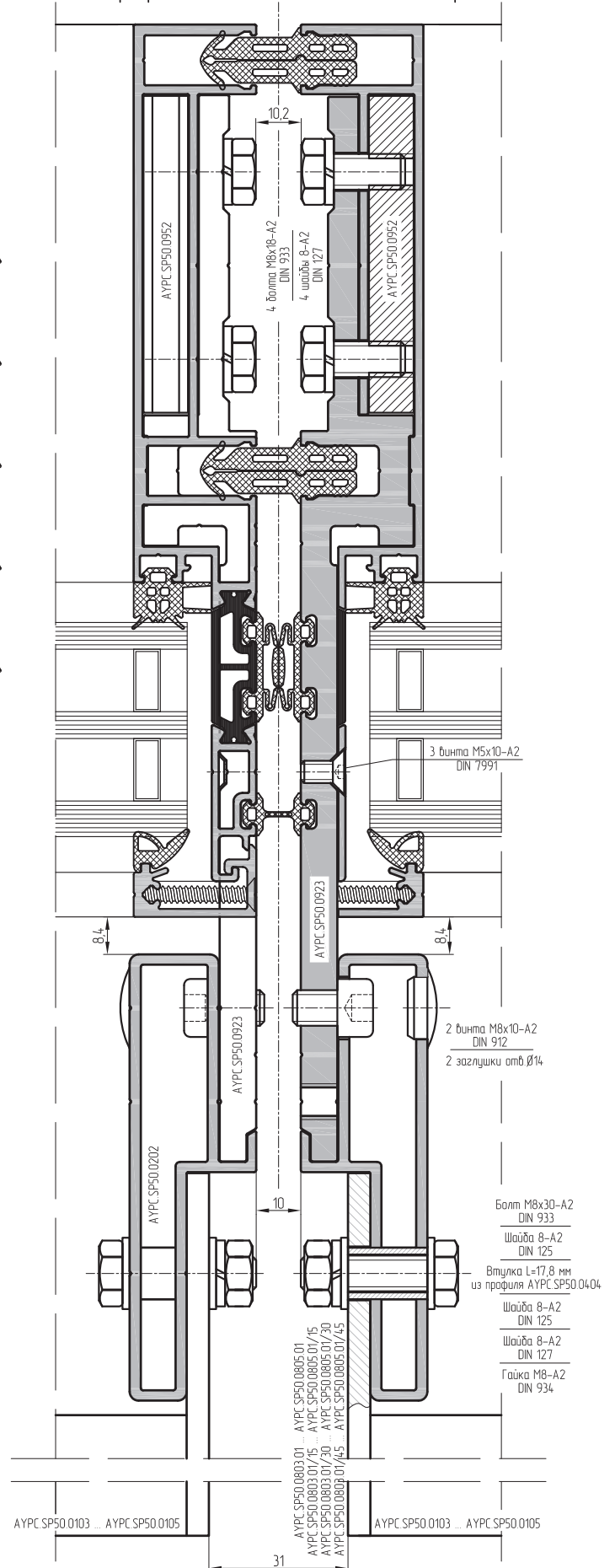
Стационарное крепление солнцезащитных ламелей на выносном профиле в системе элементного фасада ALT EF65



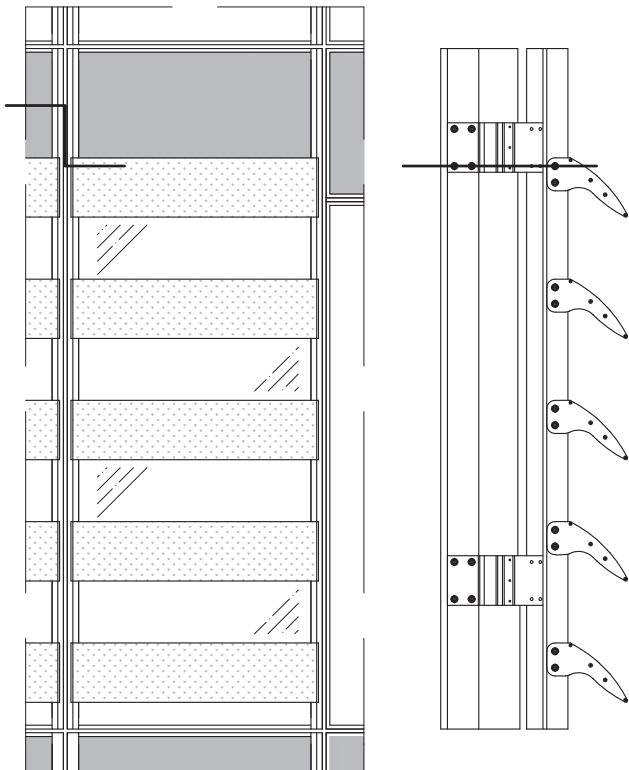
Вертикально-подвижная (ветровая) опора



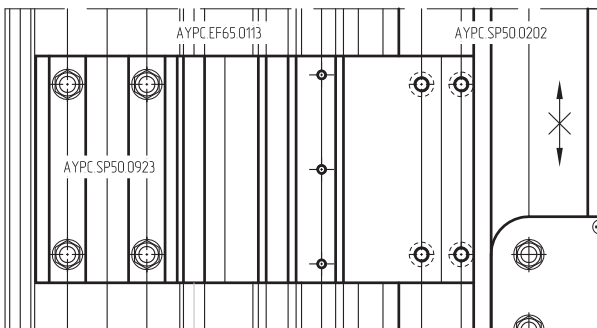
Обработку профиля рамы и выносного профиля см. в каталоге ALT EF65 "Система элементного фасада"



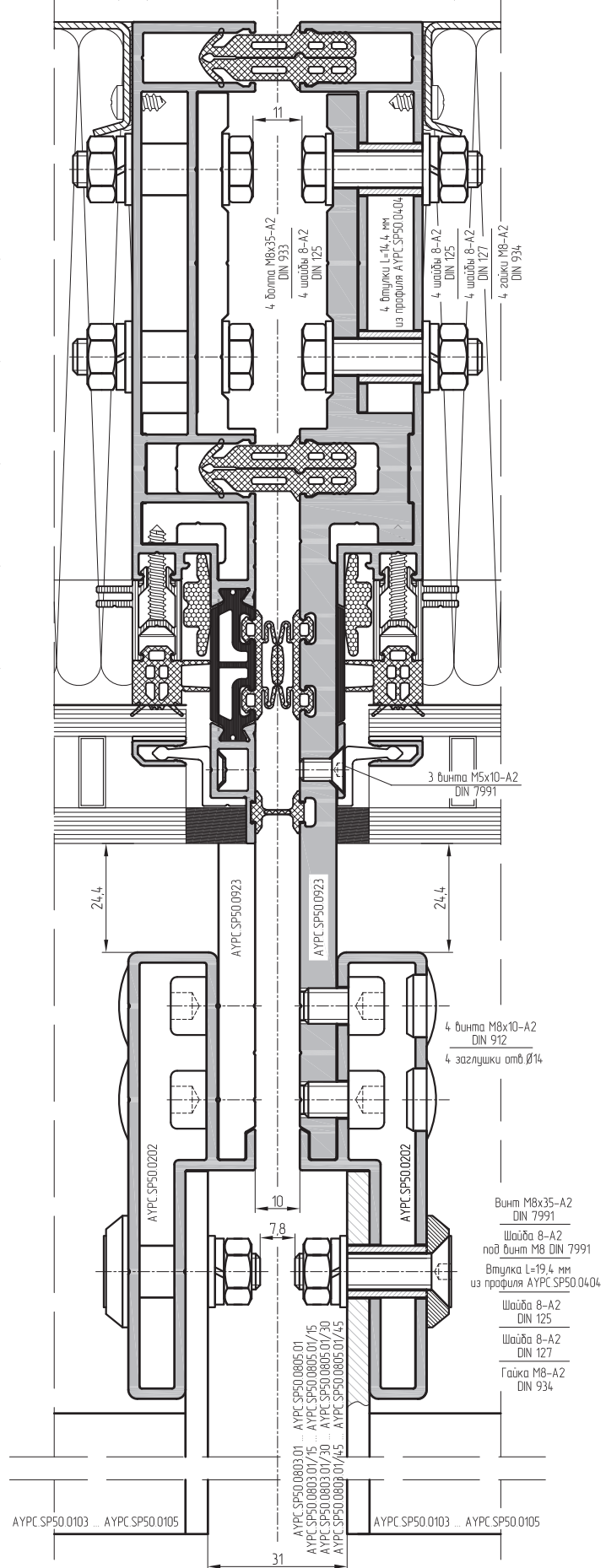
Стационарное крепление солнцезащитных ламелей на выносном профиле в системе элементного фасада ALT EF65



Вертикально-неподвижная (несущая) опора



 Обработку профиля рамы и выносного профиля см. в каталоге ALT EF65 "Система элементного фасада"



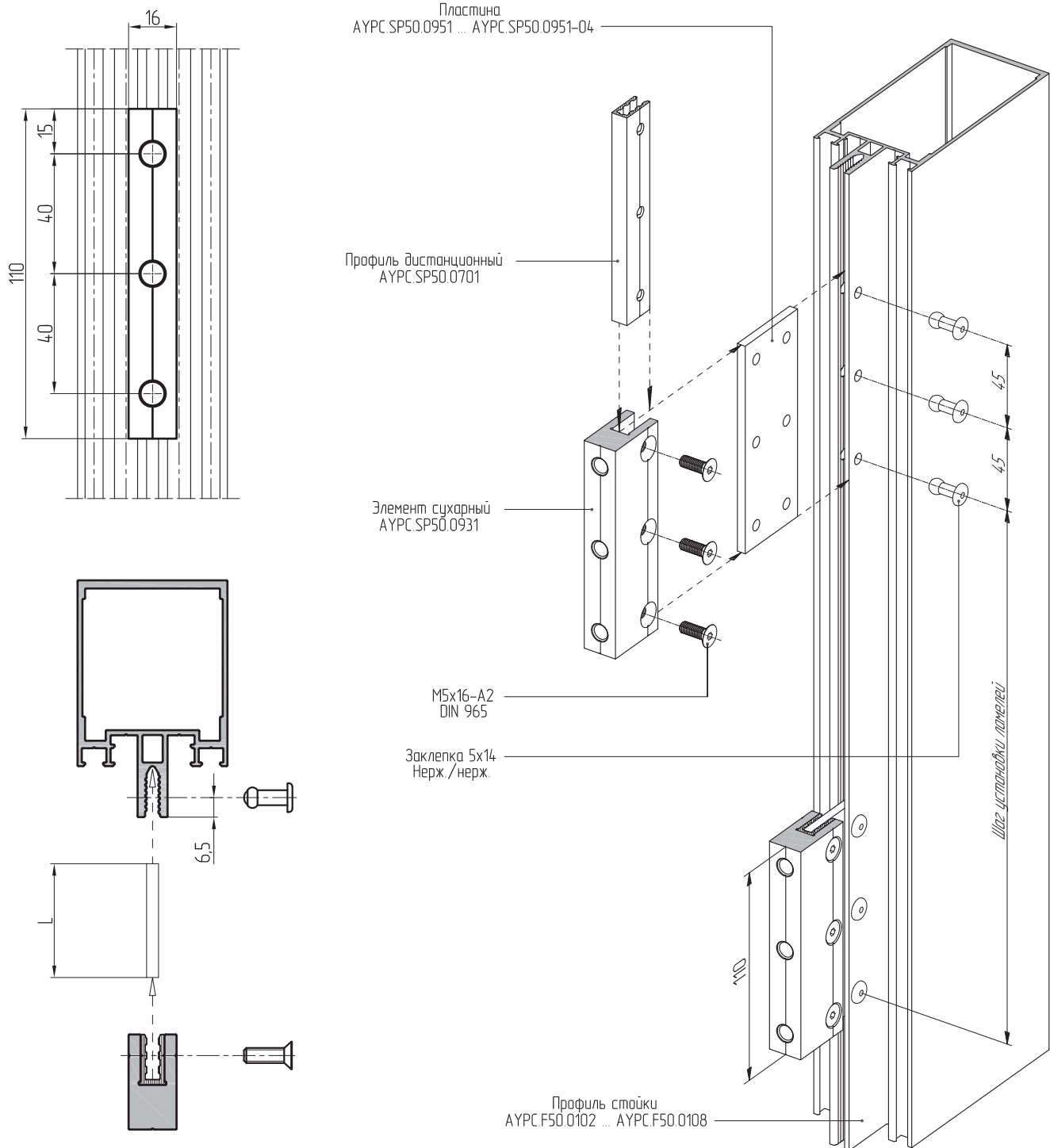


ALUTECH ALT SP50

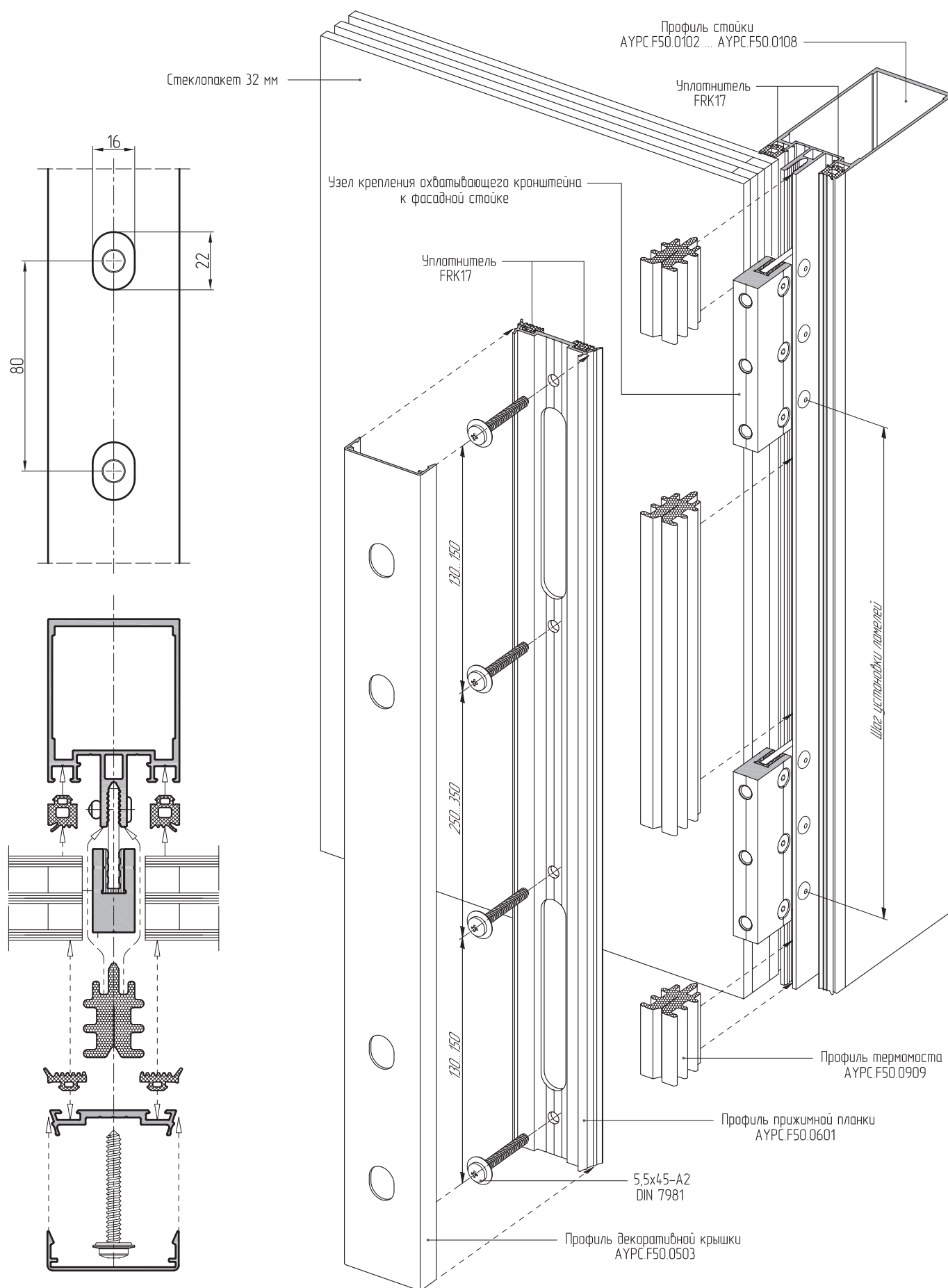
СИСТЕМА
СОЛНЦЕЗАЩИТНЫХ
ЛАМЕЛЕЙ

СБОРКА И УСТАНОВКА

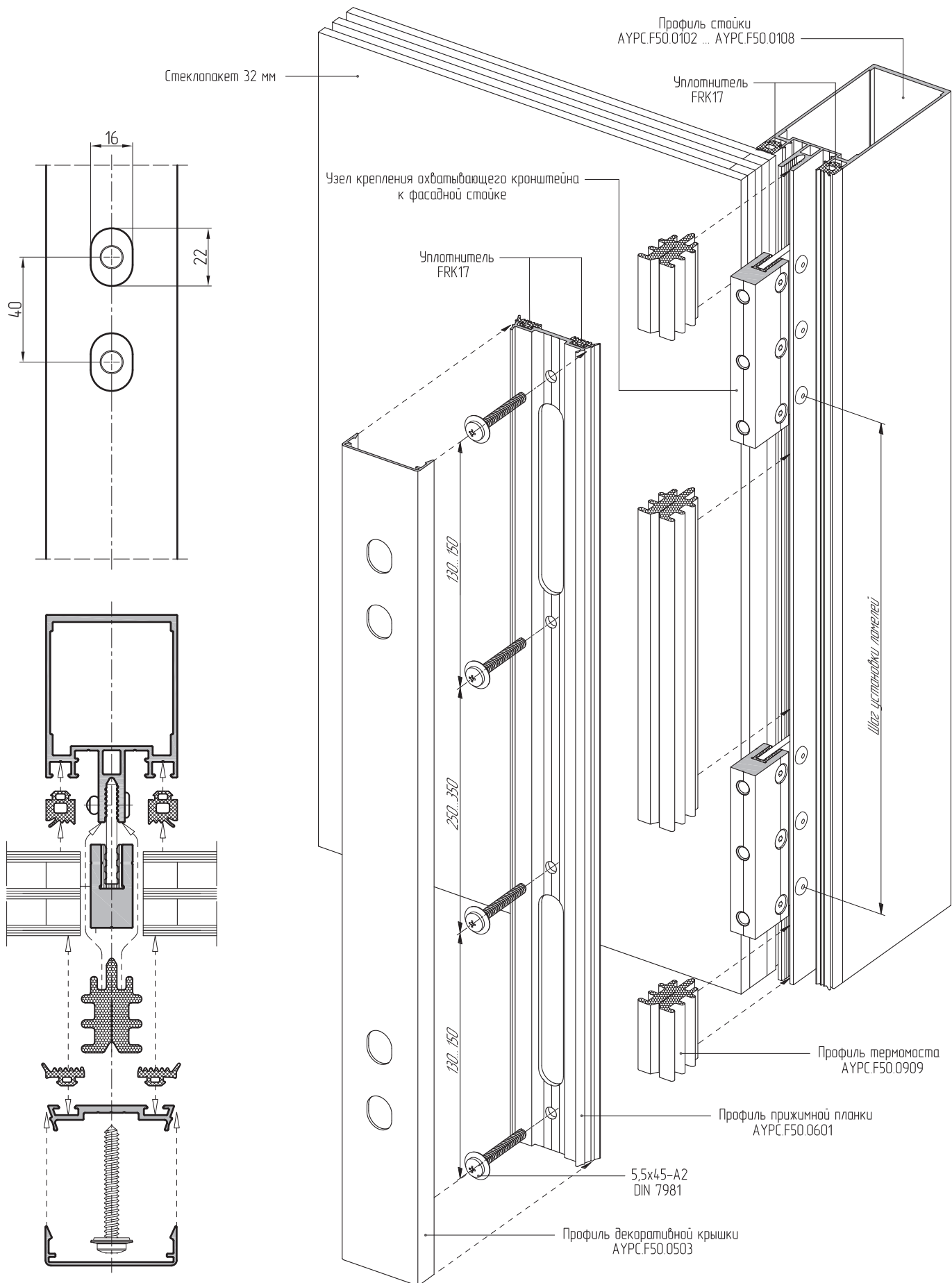
Установка узла крепления охватывающего кронштейна к фасадной стойке системы ALT F50



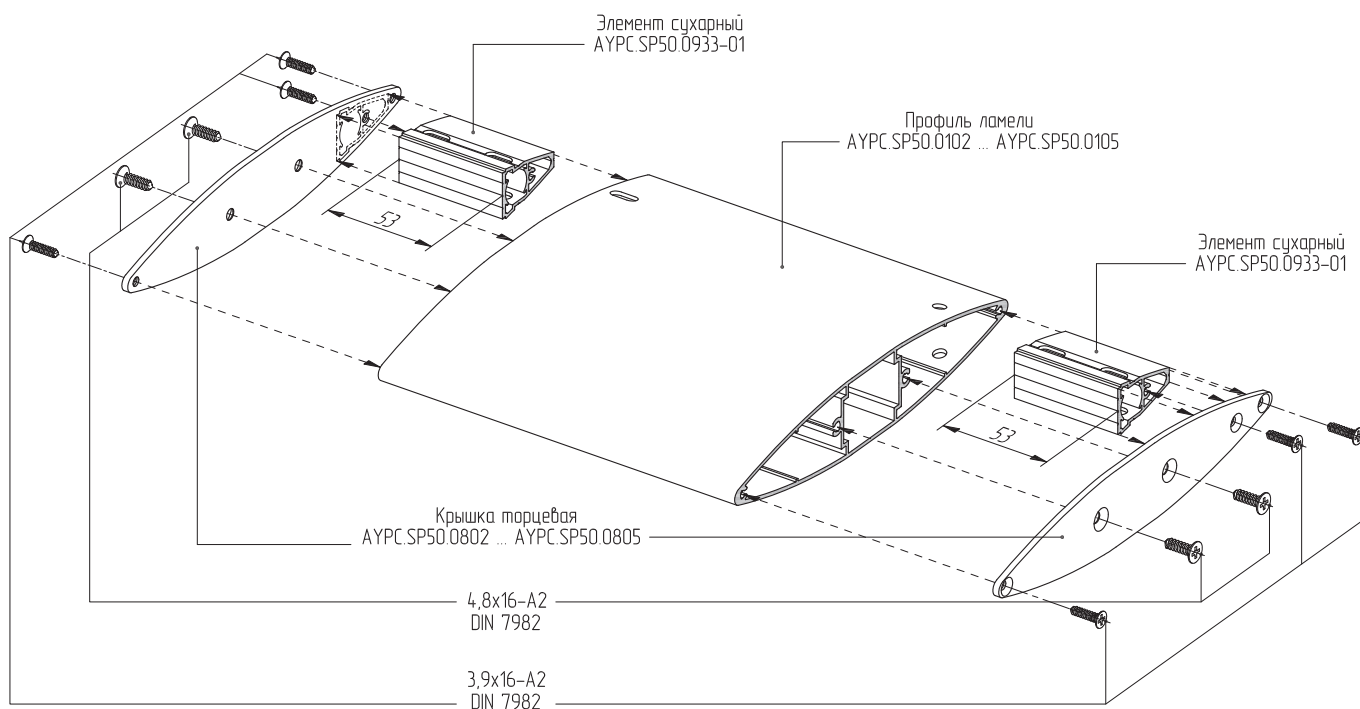
Сборка фасада под установку универсального охватывающего кронштейна



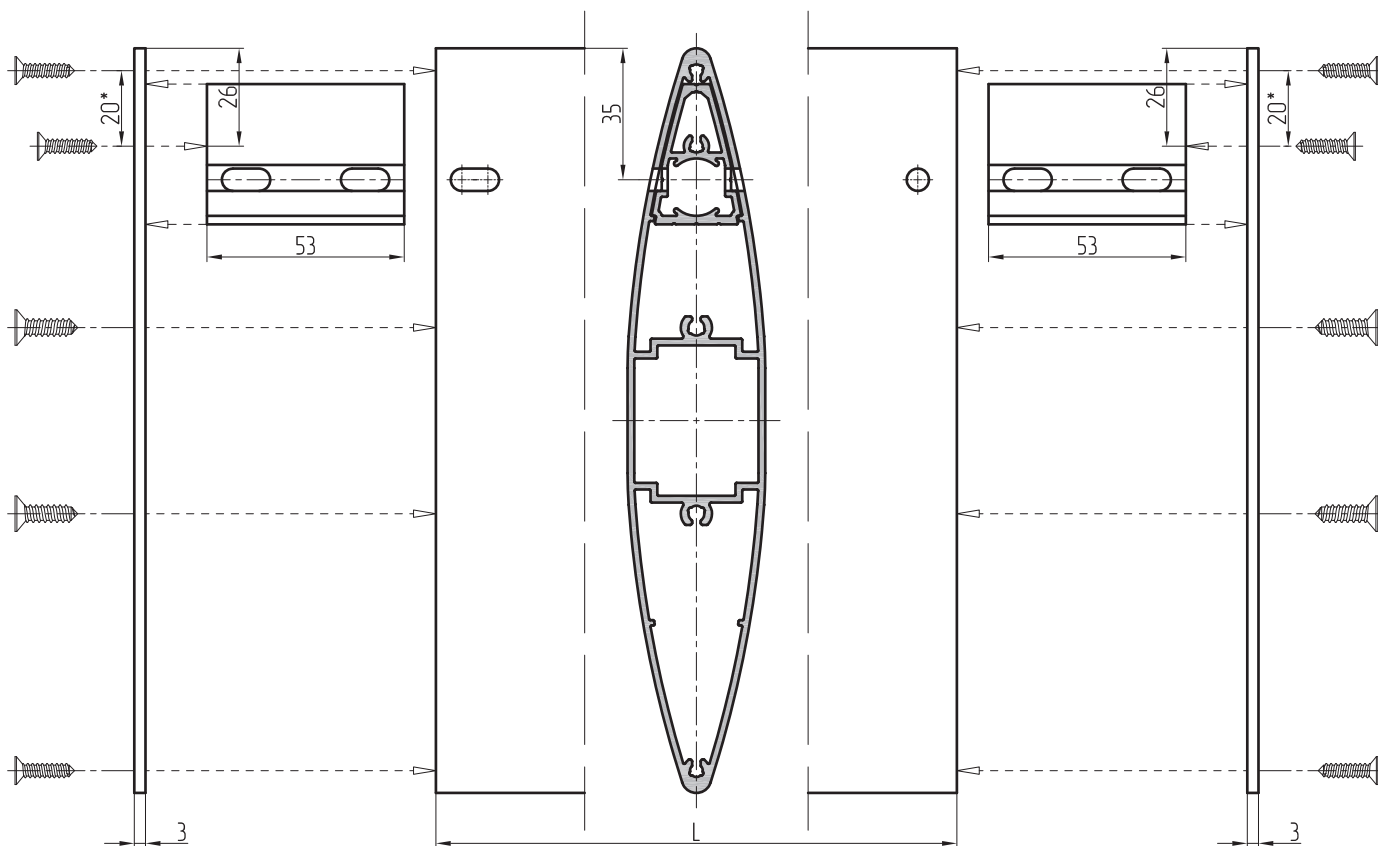
Сборка фасада под установку специального охватывающего кронштейна



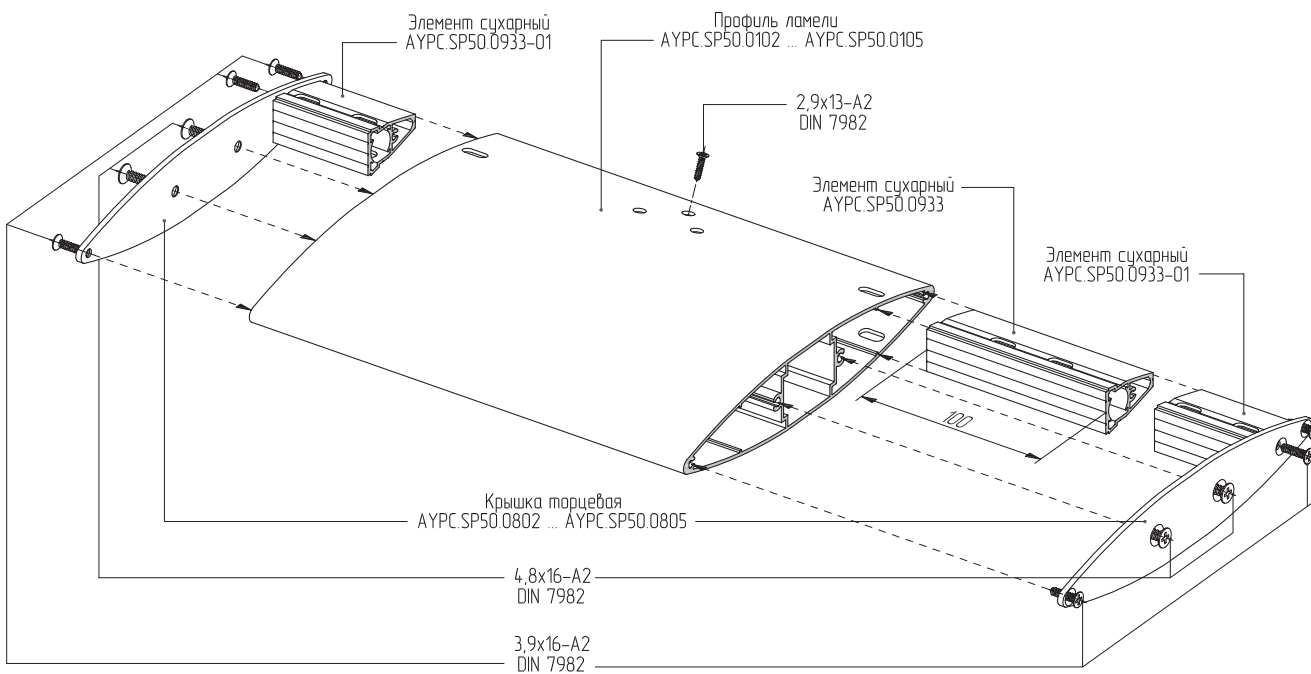
Сборка ламели для установки в универсальном охватывающем кронштейне при однопролетной схеме закрепления ламели в кронштейне



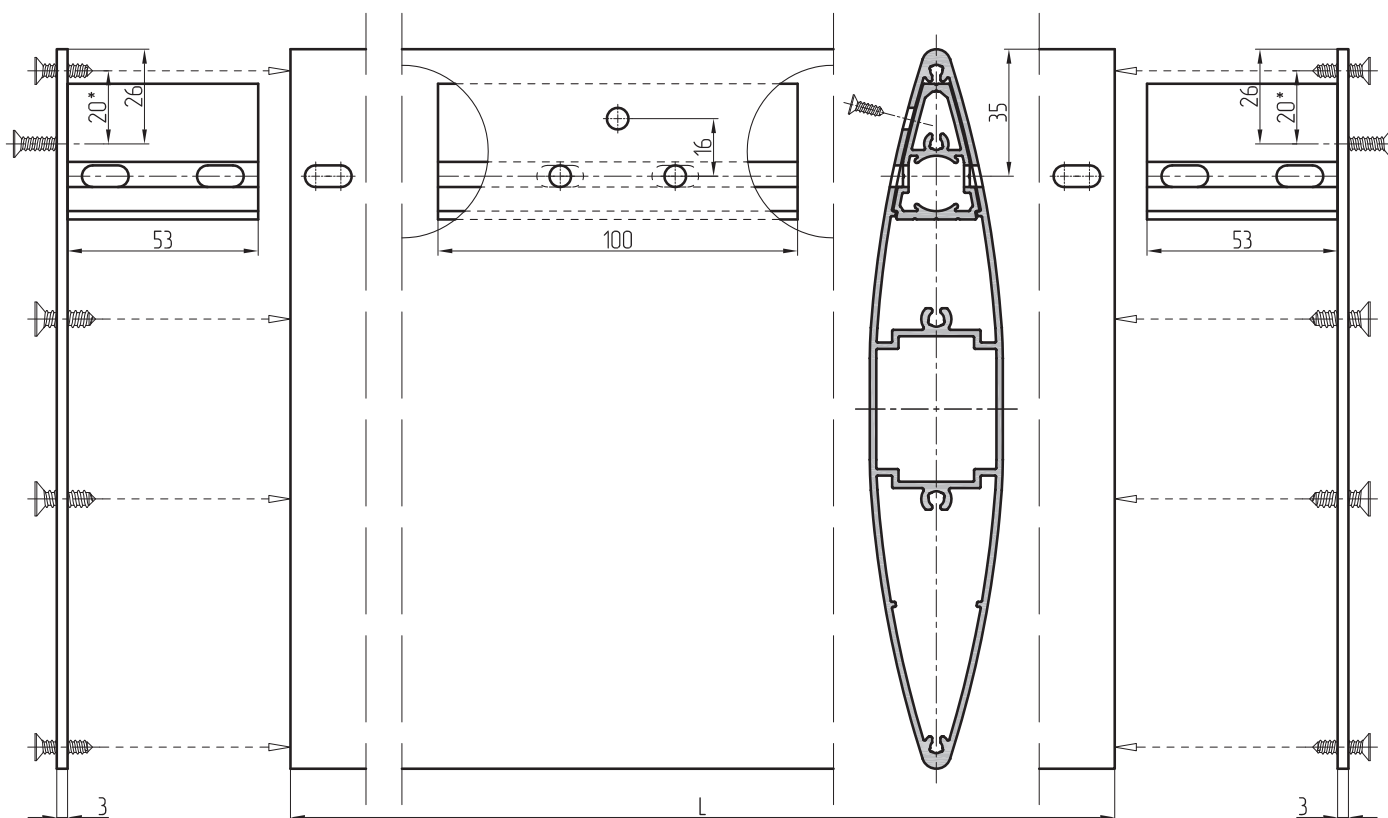
Установка элементов сухарных в ламель для использования ее в универсальном охватывающем кронштейне при однопролетной схеме закрепления ламели в кронштейне



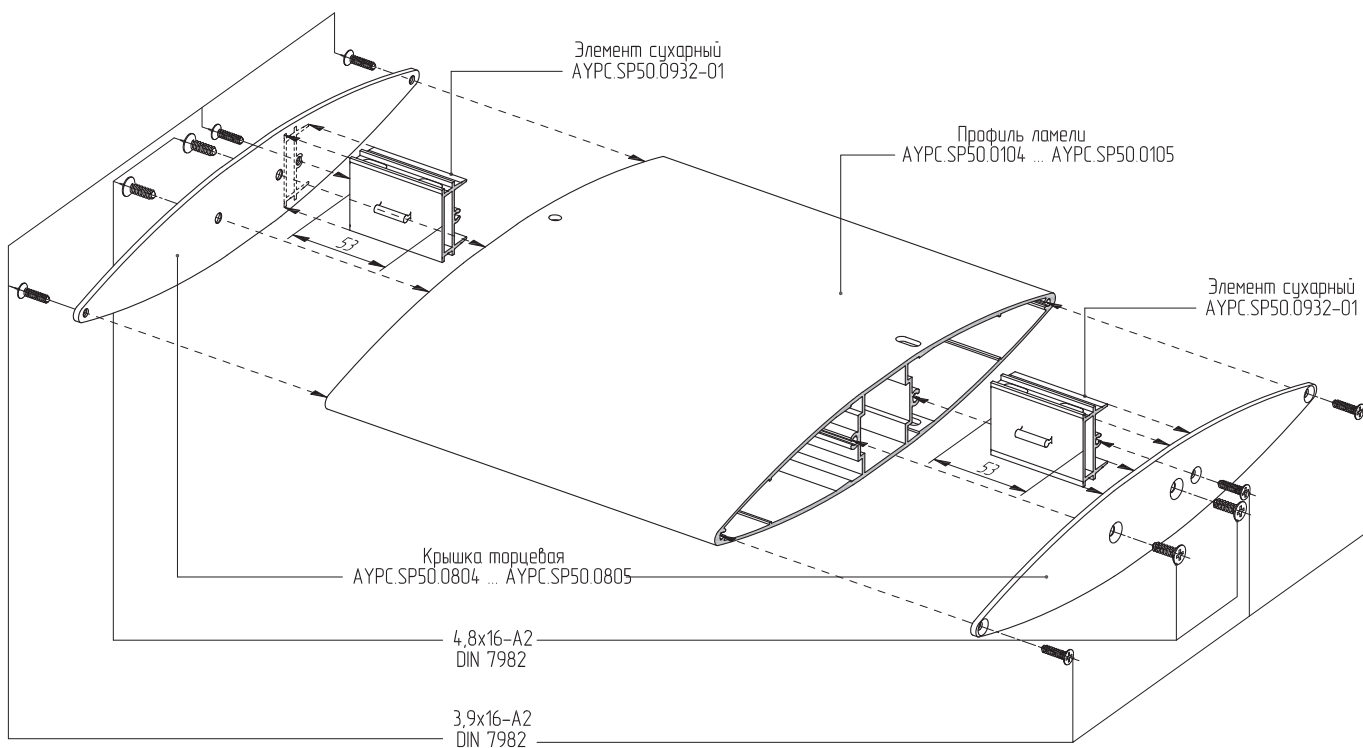
Сборка ламели для установки в универсальном охватывающем кронштейне при двухпрелетной схеме закрепления ламели в кронштейне



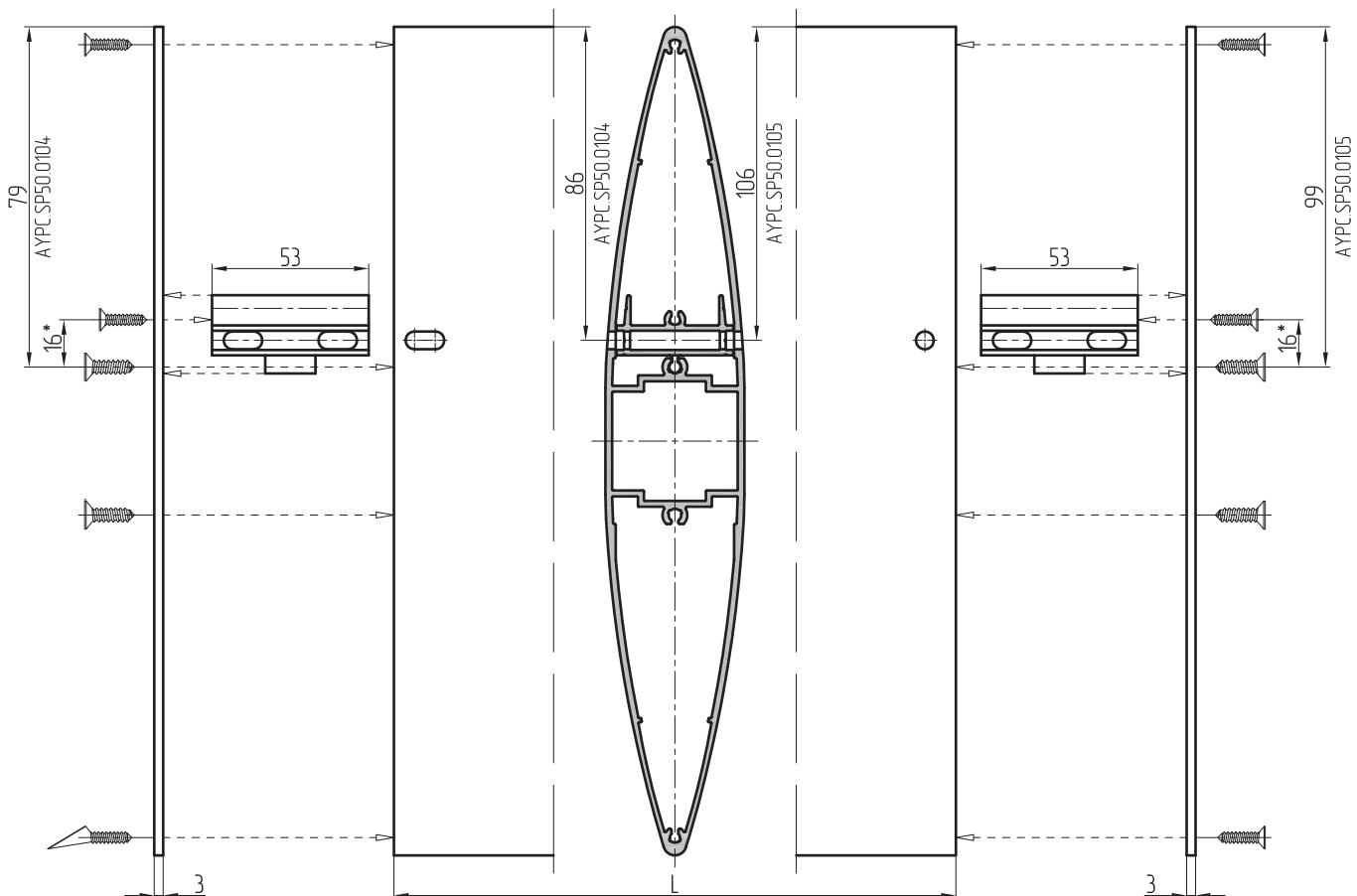
Установка элементов сухарных в ламель для использования ее в универсальном охватывающем кронштейне при двухпрелетной схеме закрепления ламели в кронштейне



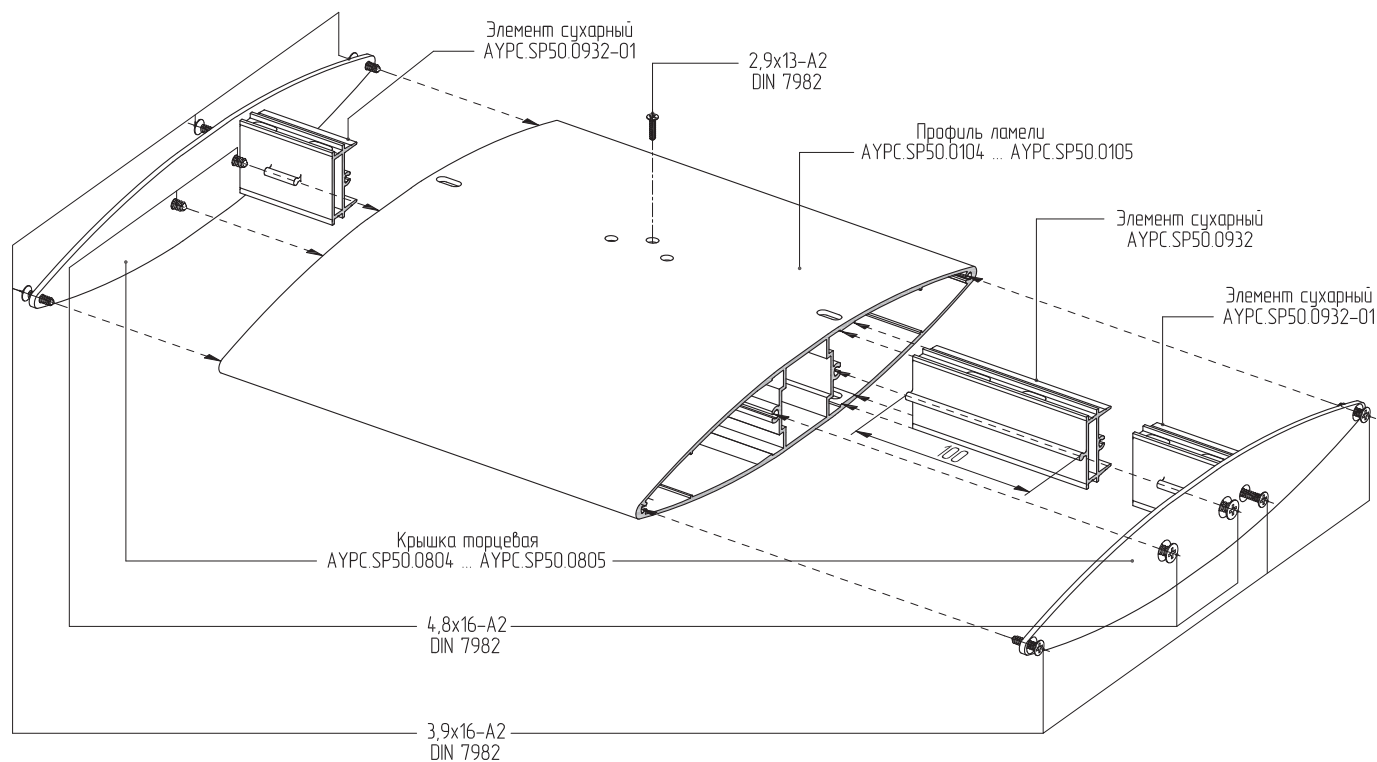
Сборка ламели для установки в специальном охватывающем кронштейне при однопролетной схеме закрепления ламели в кронштейне



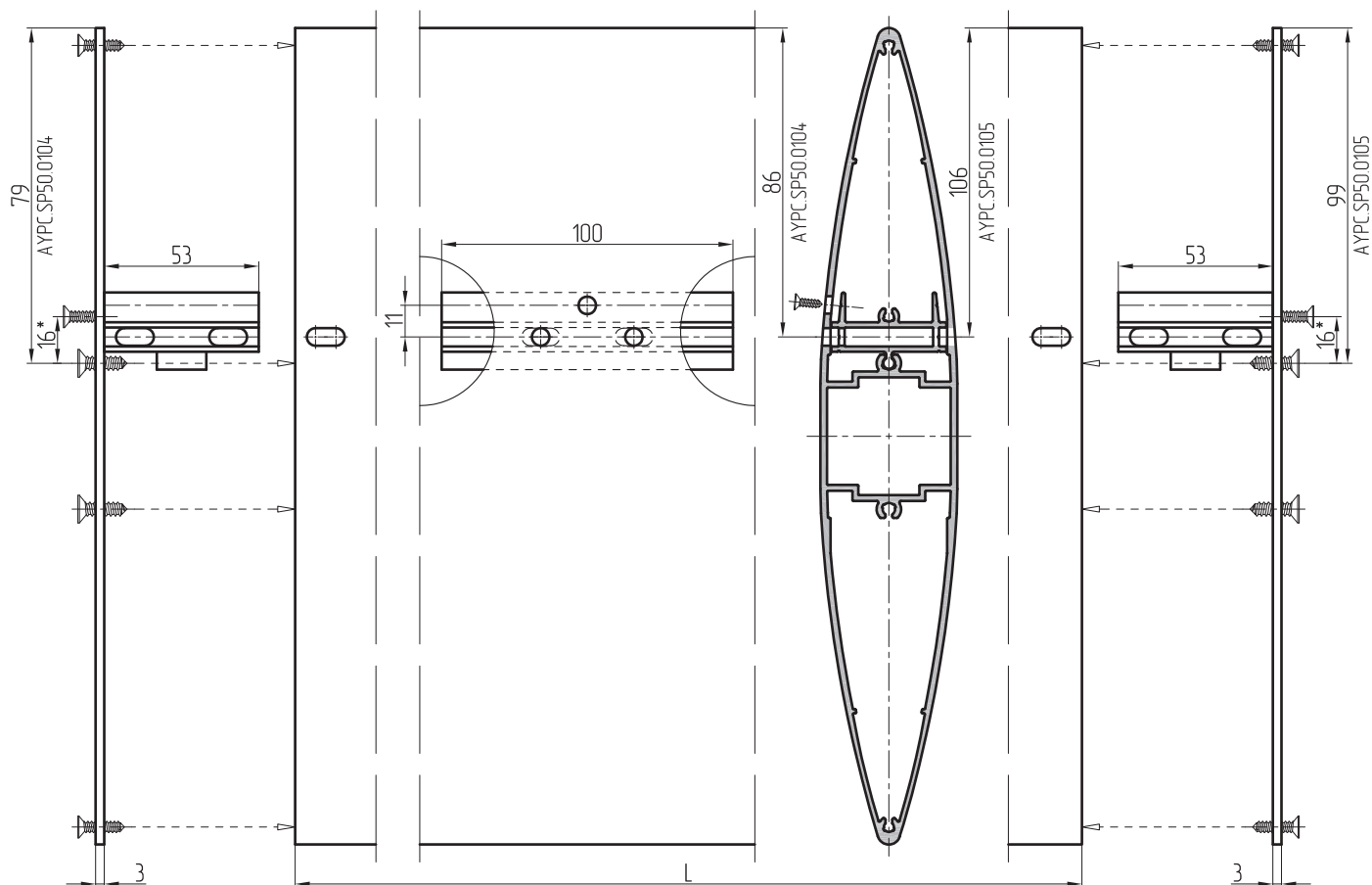
Установка элементов сухарных в ламель для использования ее в специальном охватывающем кронштейне при однопролетной схеме закрепления ламели в кронштейне



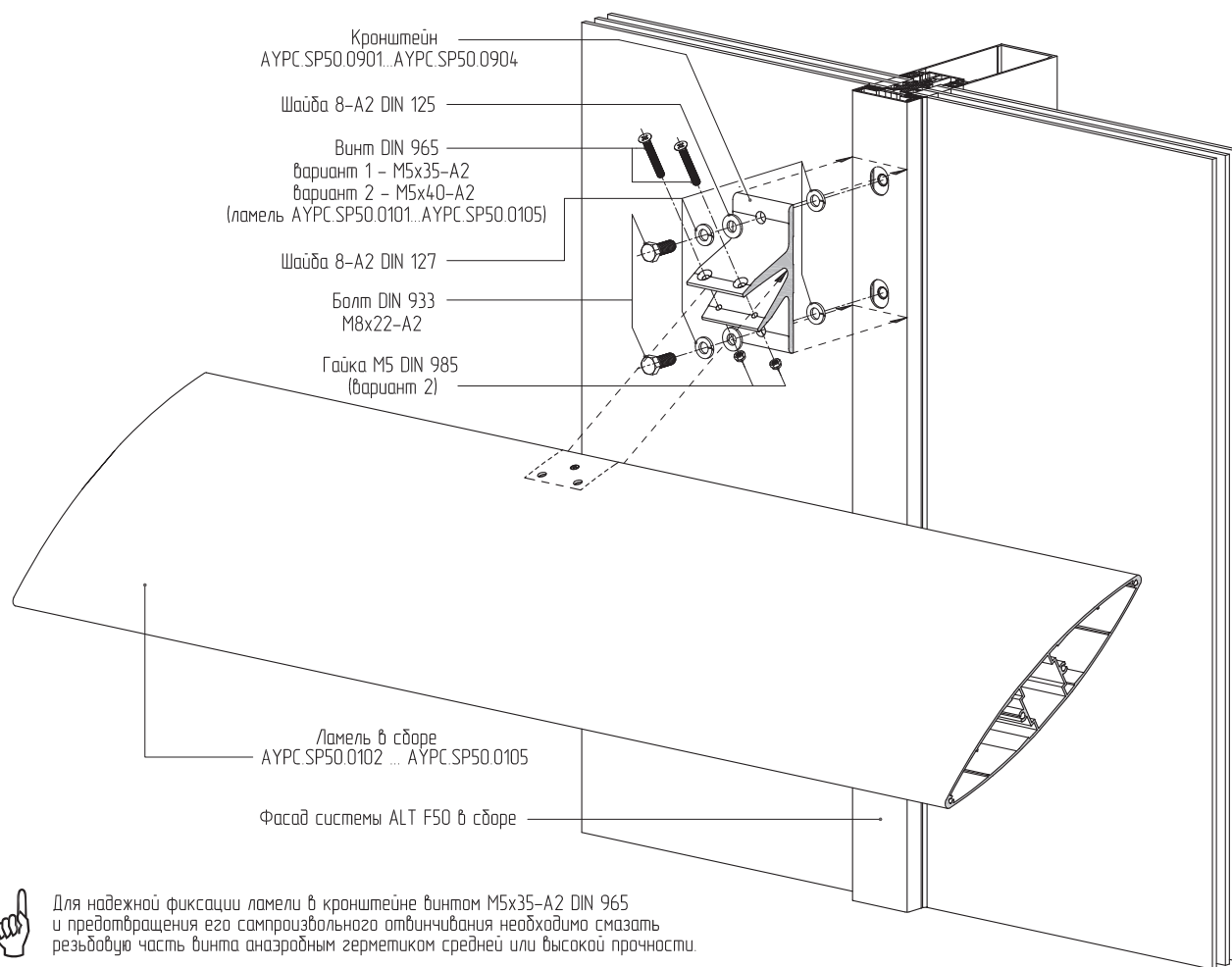
Сборка ламели для установки в специальном охватывающем кронштейне при двухпролетной схеме закрепления ламели в кронштейне



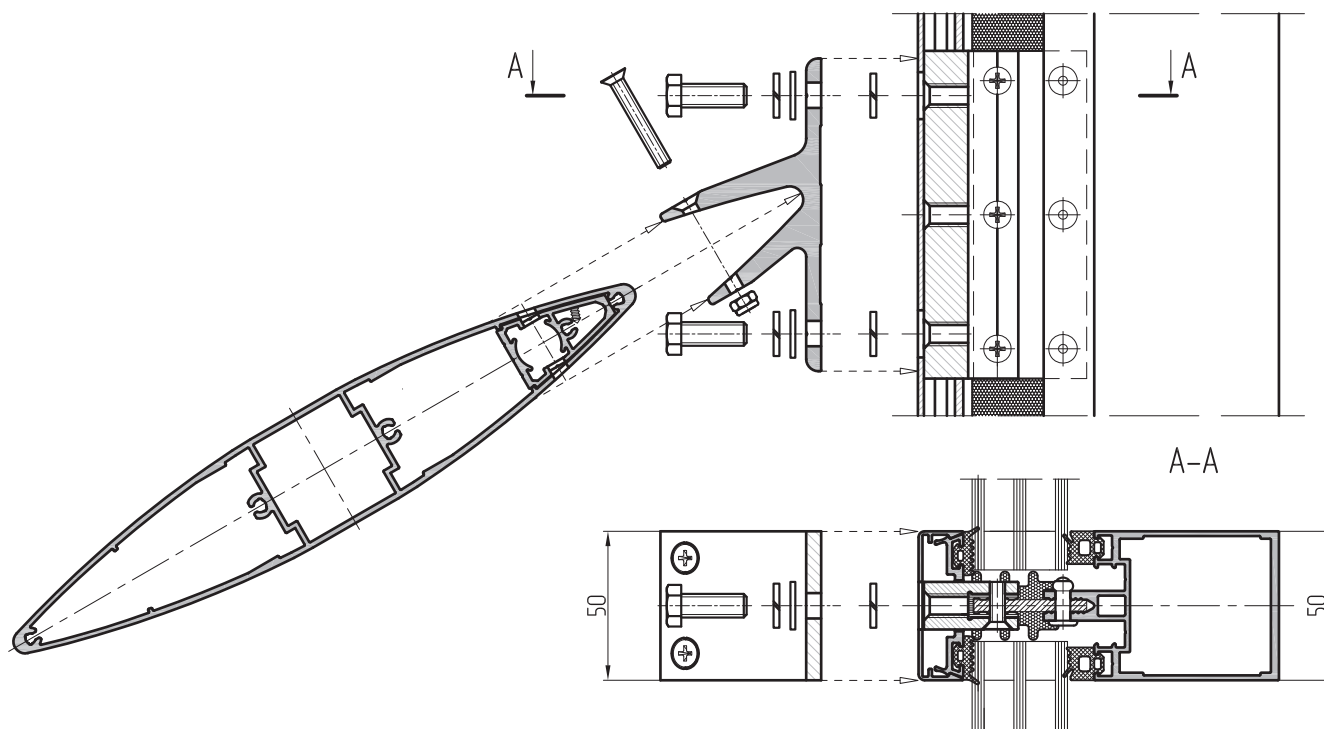
Установка элементов сухарных в ламель для использования ее в специальном охватывающем кронштейне при двухпролетной схеме закрепления ламели в кронштейне



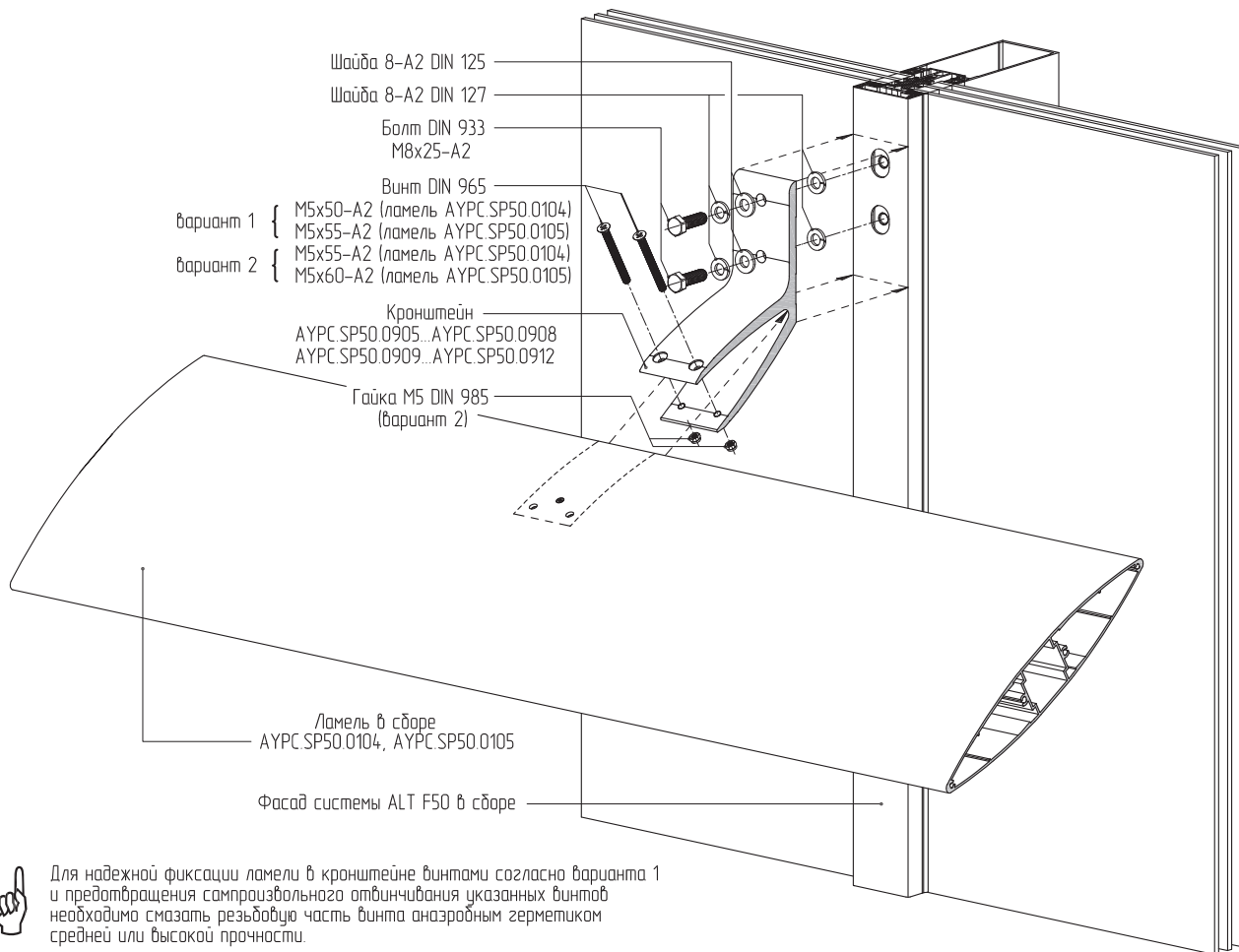
Монтаж ламели к фасаду системы ALT F50 с помощью универсального охватывающего кронштейна



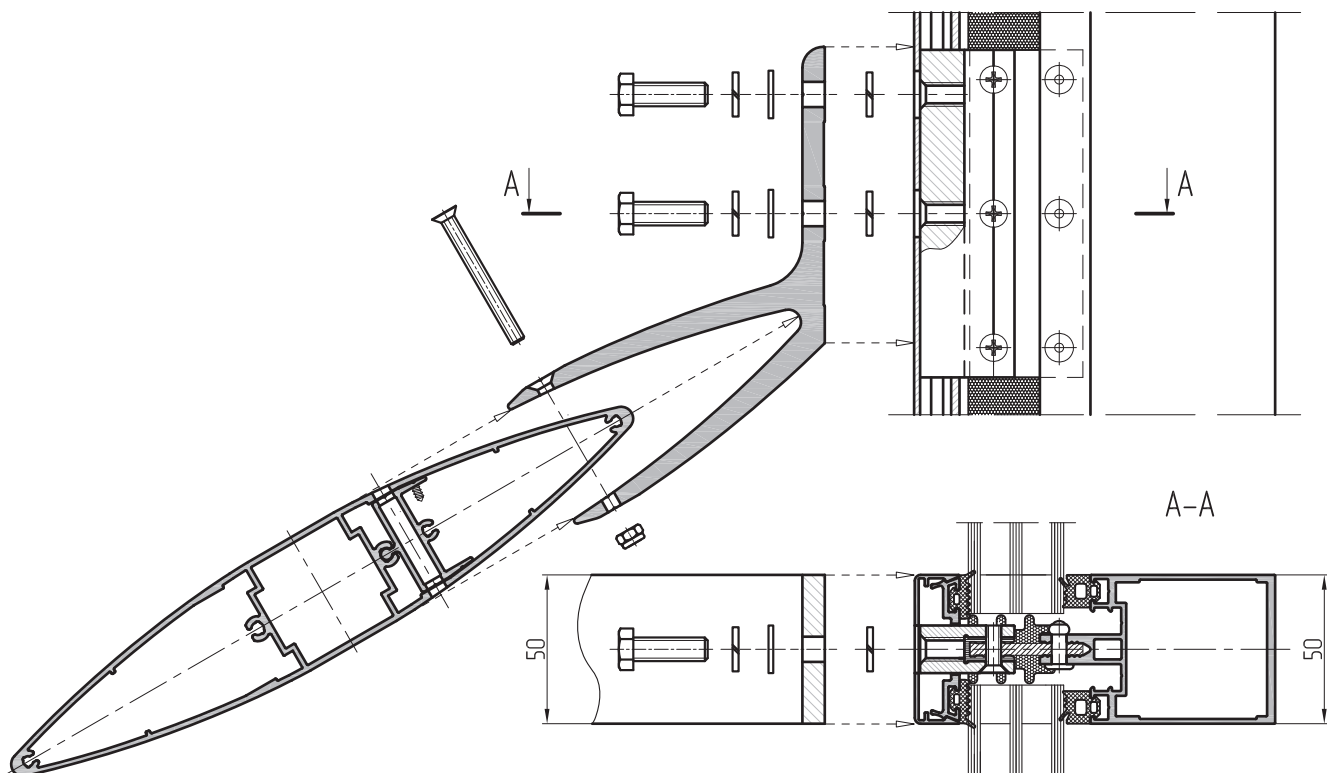
Монтаж ламели к фасаду системы ALT F50 с помощью универсального охватывающего кронштейна



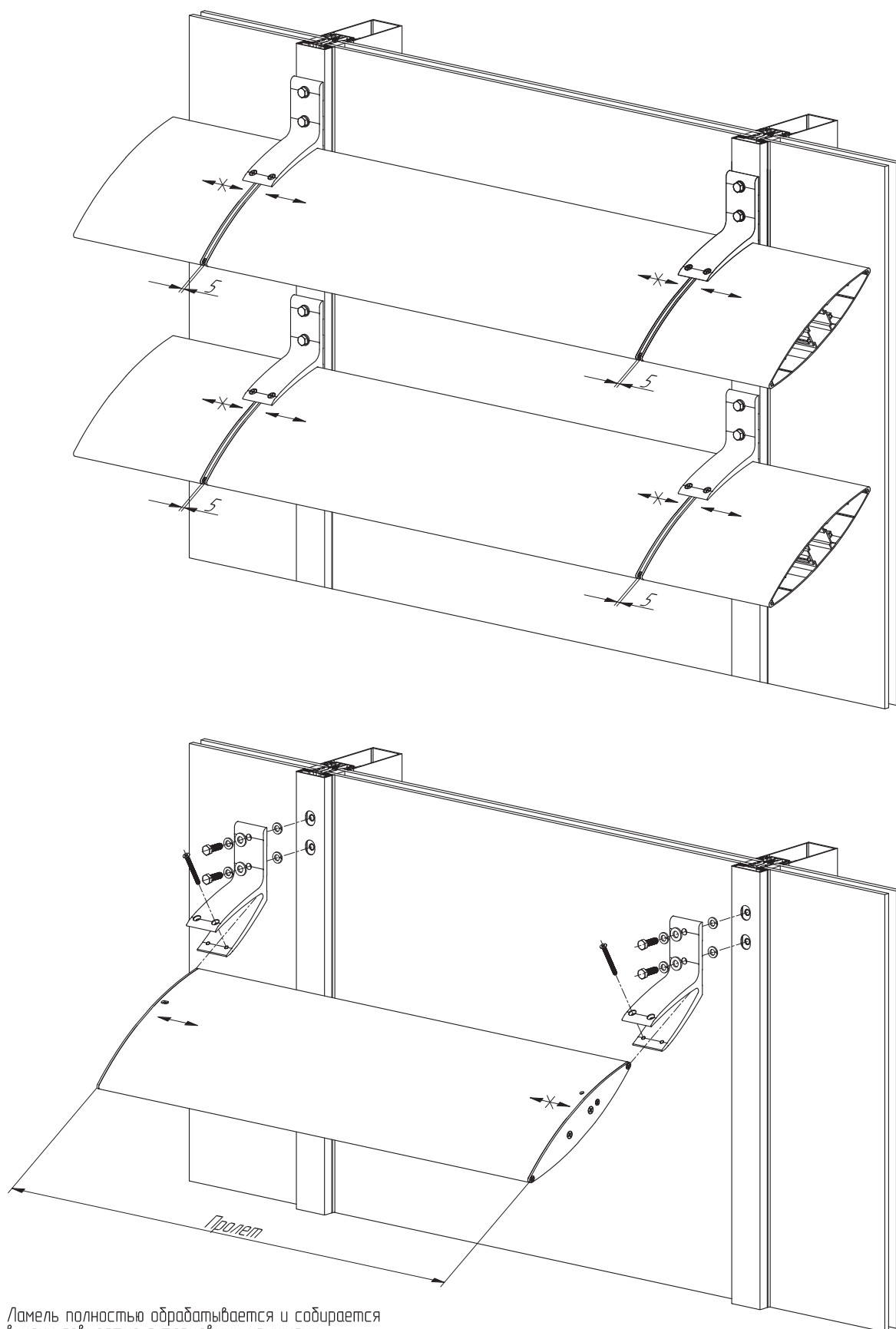
Монтаж ламели к фасаду системы ALT F50 с помощью усиленного охватывающего кронштейна



Монтаж ламели к фасаду системы ALT F50 с помощью усиленного охватывающего кронштейна

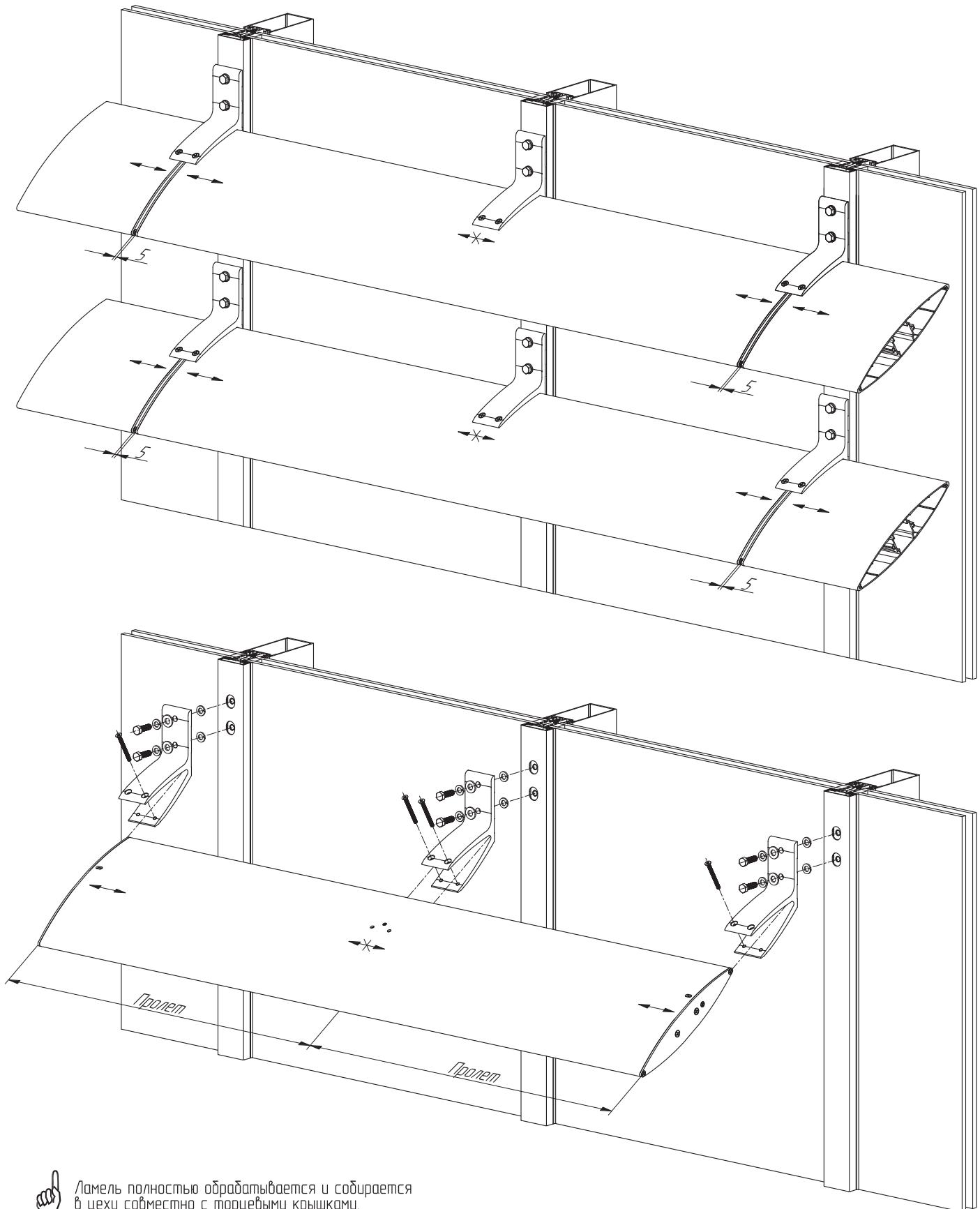


Реализация однопролетной схемы закрепления ламелей на примере усиленного охватывающего кронштейна



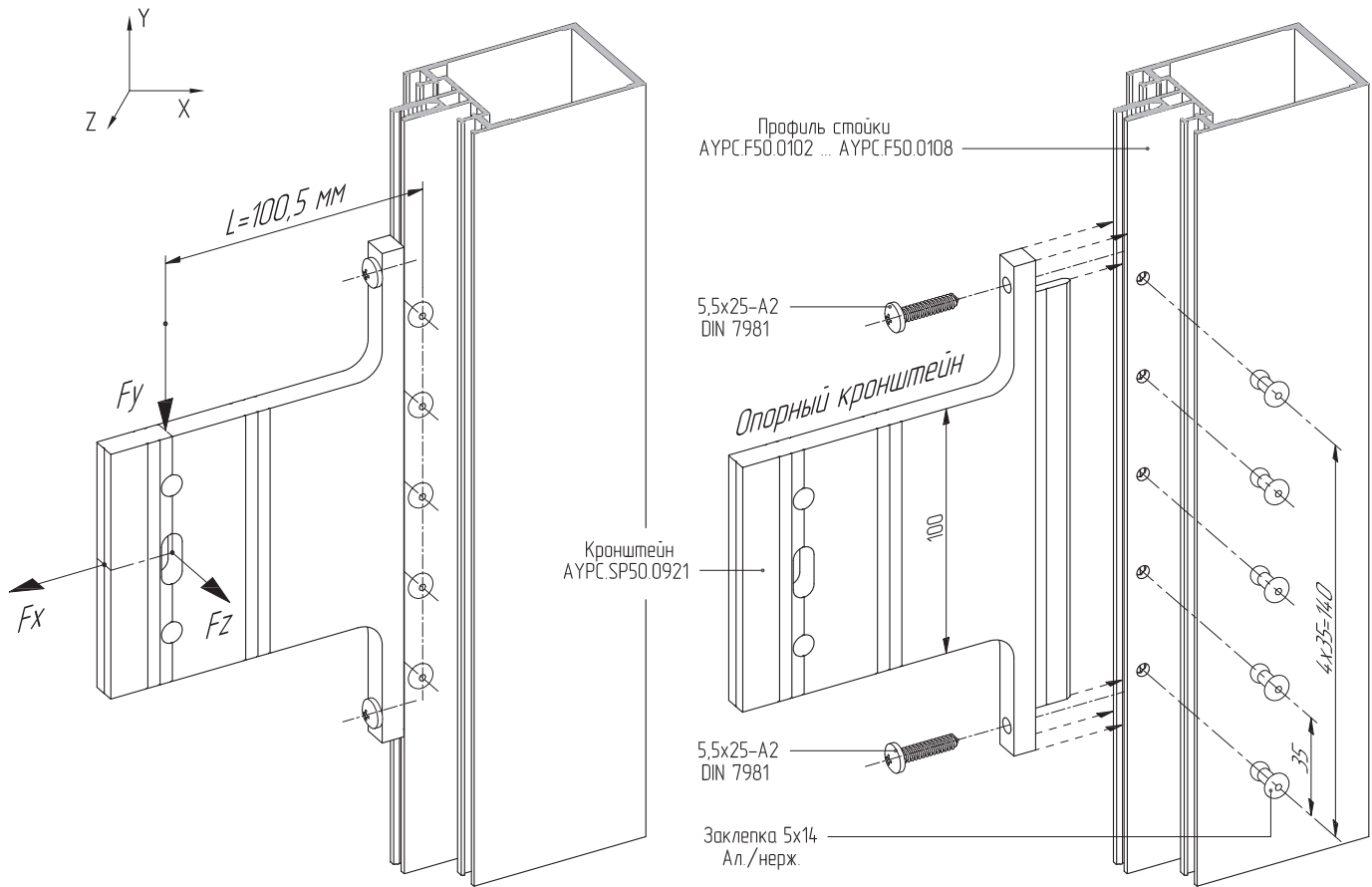
Ламель полностью обрабатывается и собирается в цеху совместно с торцевыми крышками.

Реализация двухпролетной схемы закрепления ламелей на примере усиленного охватывающего кронштейна



 Ламель полностью обрабатывается и собирается в цеху совместно с торцевыми крышками.

Установка кронштейна крепления выносного профиля к фасадной стойке F50



Допустимые нагрузки на кронштейн АУРС.SP50.0921

$F_y = 4000 \text{ Н}$

$F_z = 150 \text{ Н}$

$F_{x_p} = 5000 \text{ Н}$

$F_{x_c} = 5000 \text{ Н}$

Допустимые нагрузки на кронштейн АУРС.SP50.0921-01

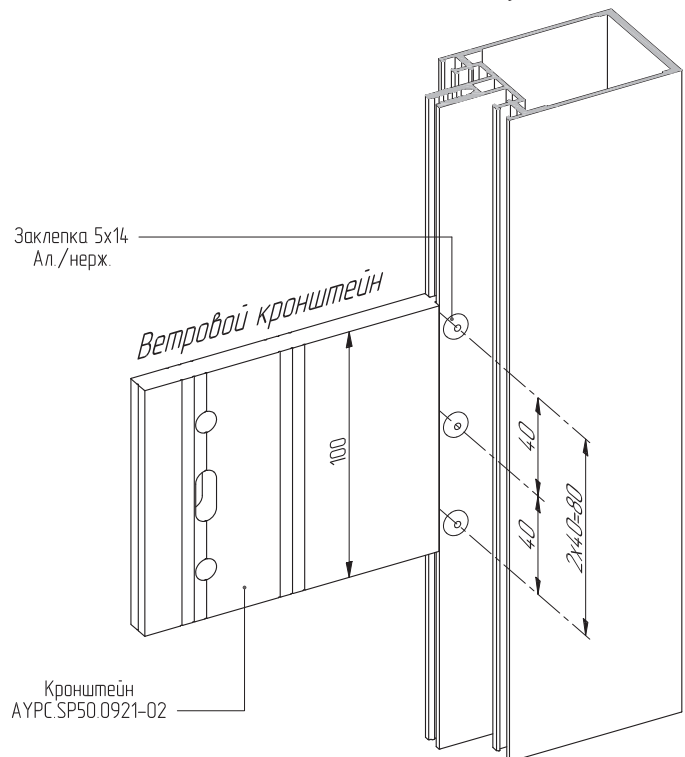
$F_y = 5700 \text{ Н}$

$F_z = 200 \text{ Н}$

$F_{x_p} = 7000 \text{ Н}$

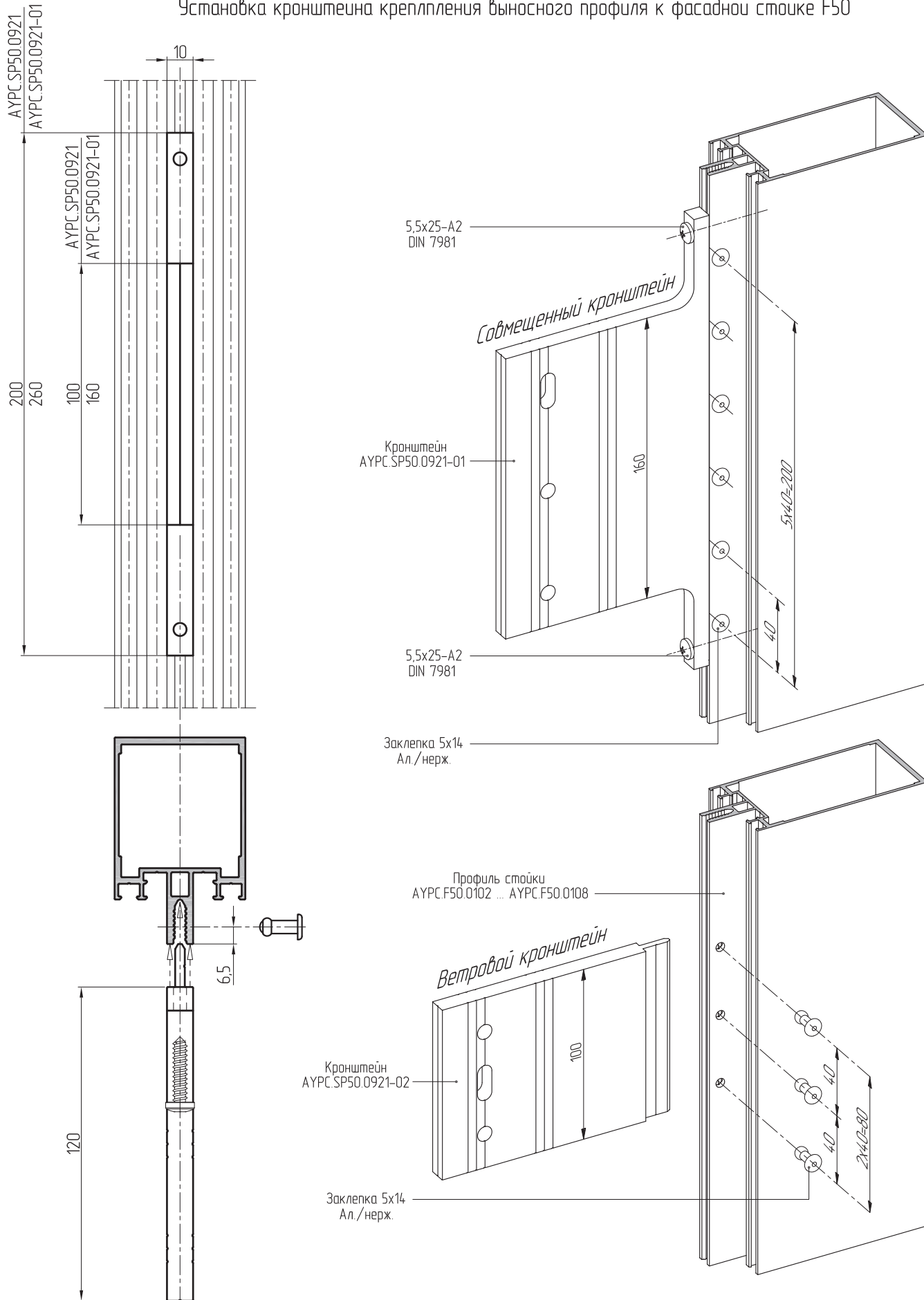
$F_{x_c} = 7000 \text{ Н}$

где F_{x_p} – осевая сила, действующая на растяжение;
 F_{x_c} – осевая сила, действующая на сжатие.

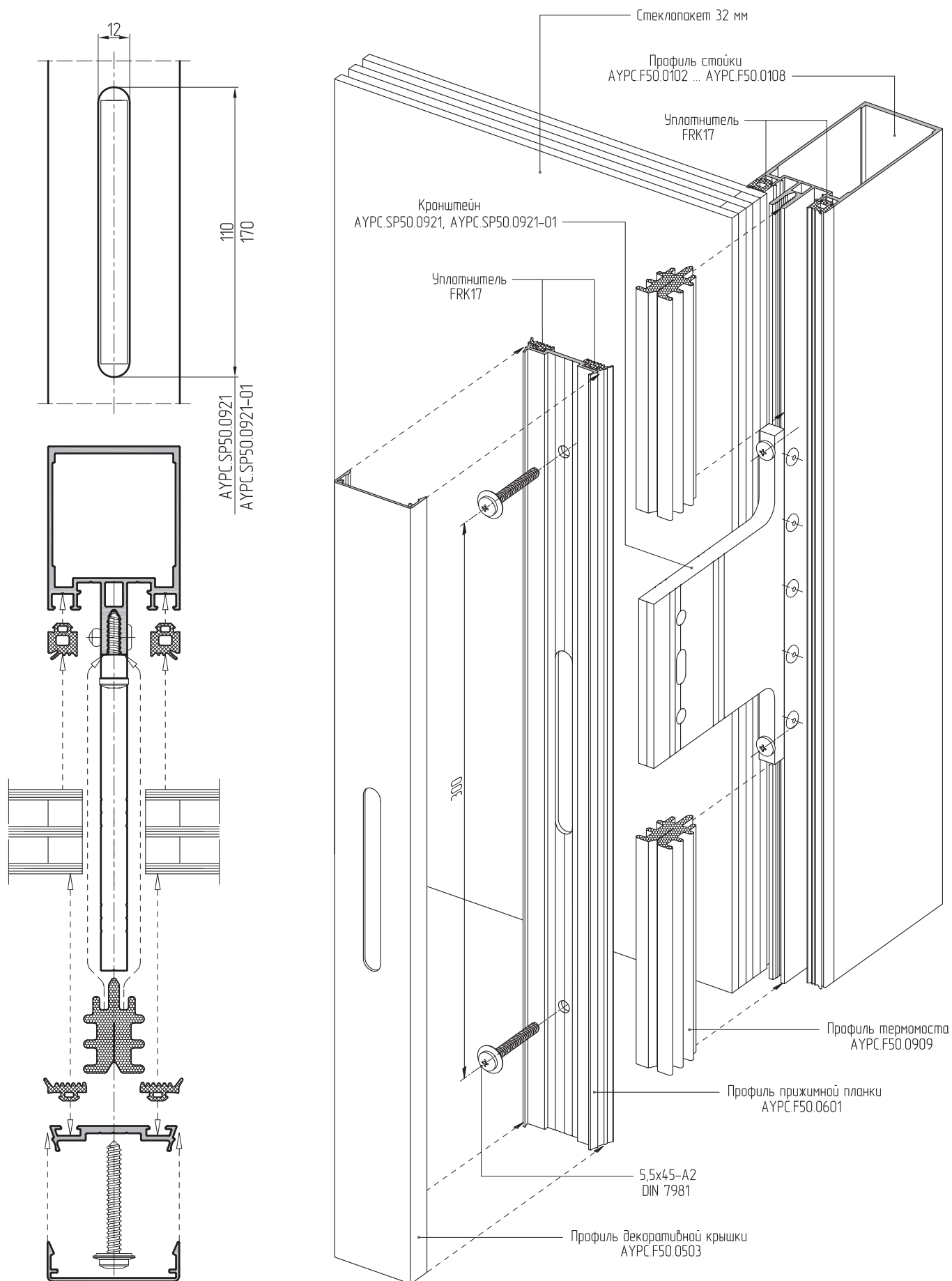


Расчет и подбор фасадной стойки должен производиться с учетом нагрузок, воспринимаемых опорными и ветровыми кронштейнами АУРС.SP50.0921, АУРС.SP50.0921-01, АУРС.SP50.0921-02, а также в зависимости от места их расположения в пролете.

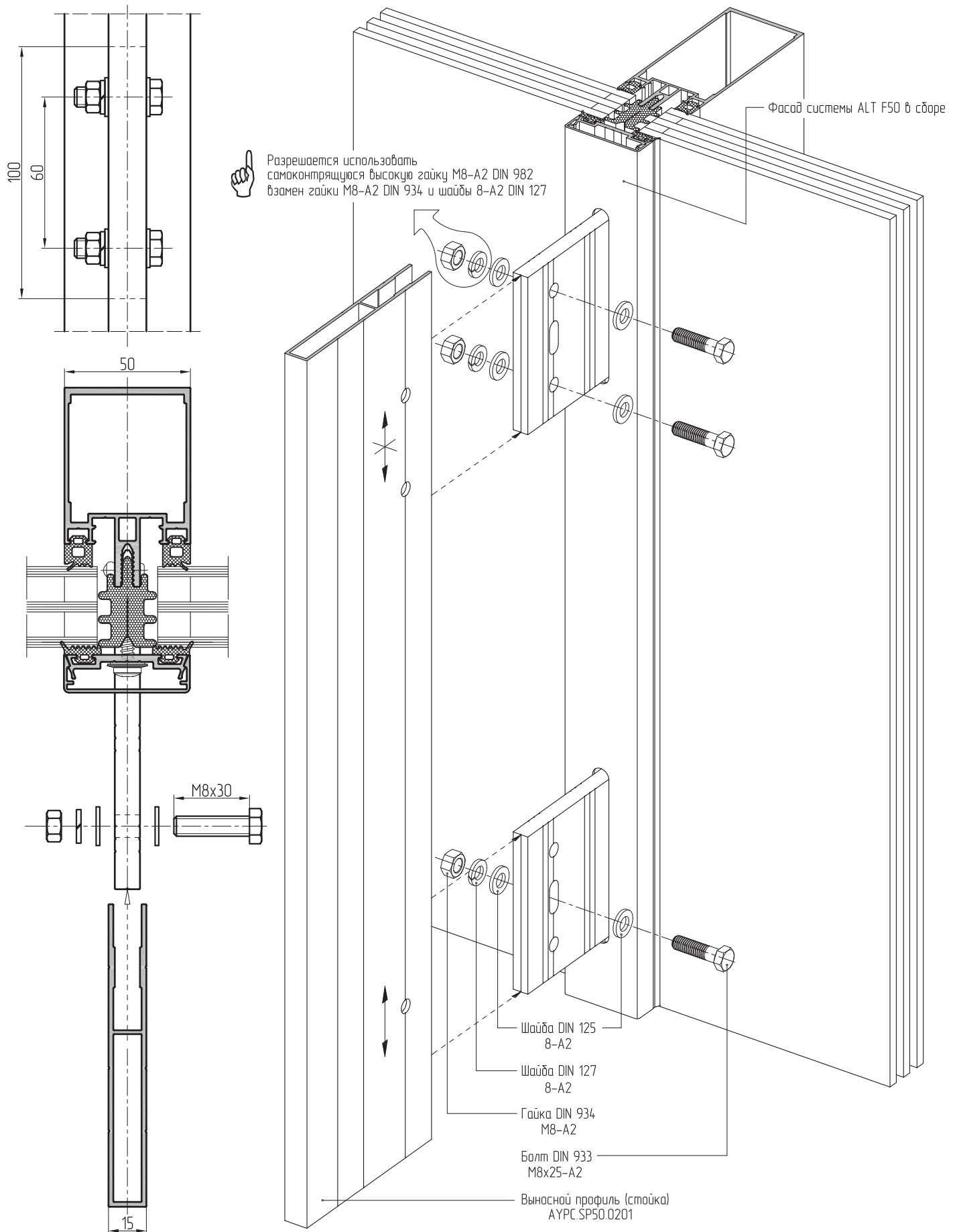
Установка кронштейна крепления выносного профиля к фасадной стойке F50



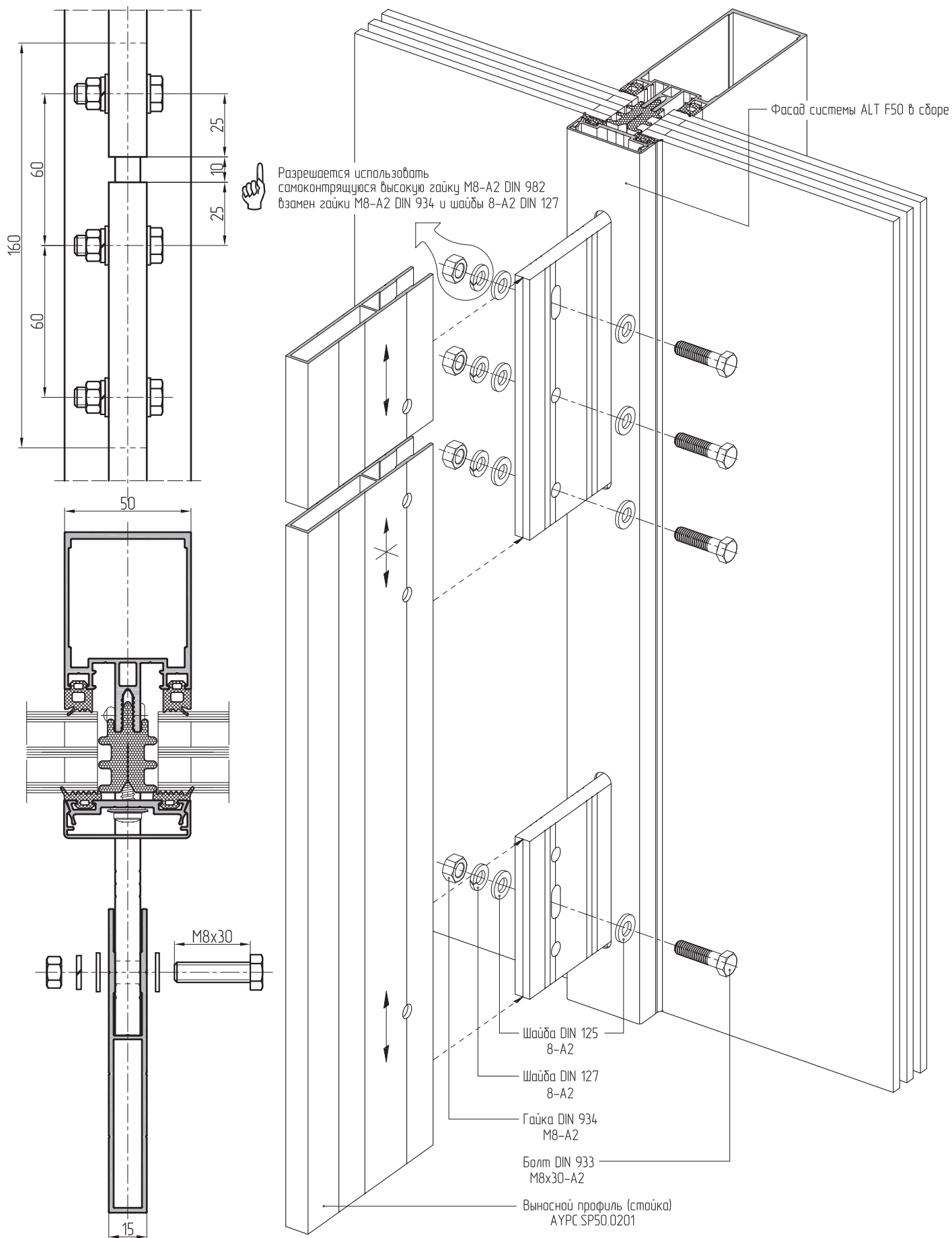
Сборка фасада под установку выносного профиля для солнцезащитных ламелей



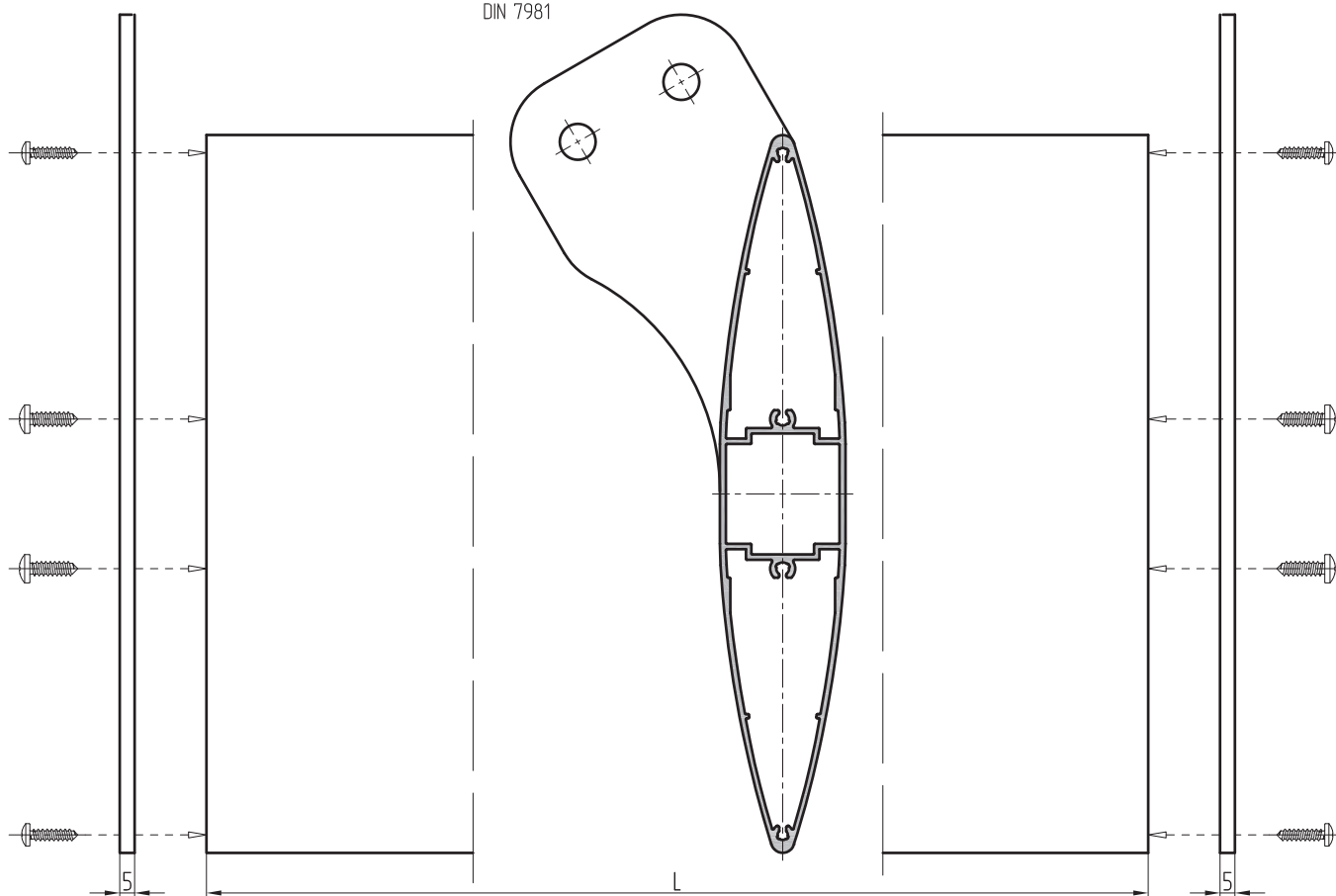
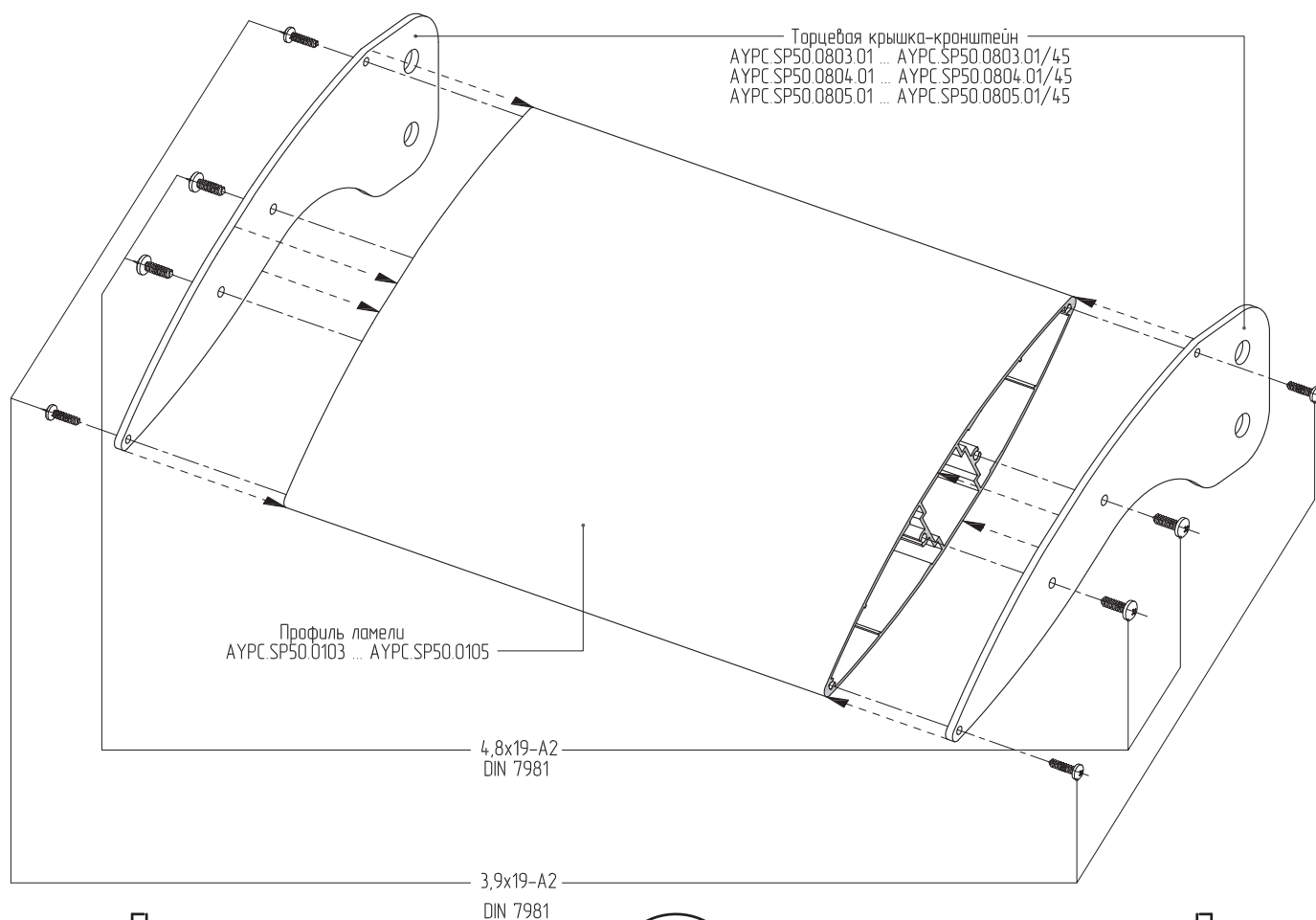
Установка выносного профиля (стойки) для солнцезащитных ламелей на фасад ALT F50



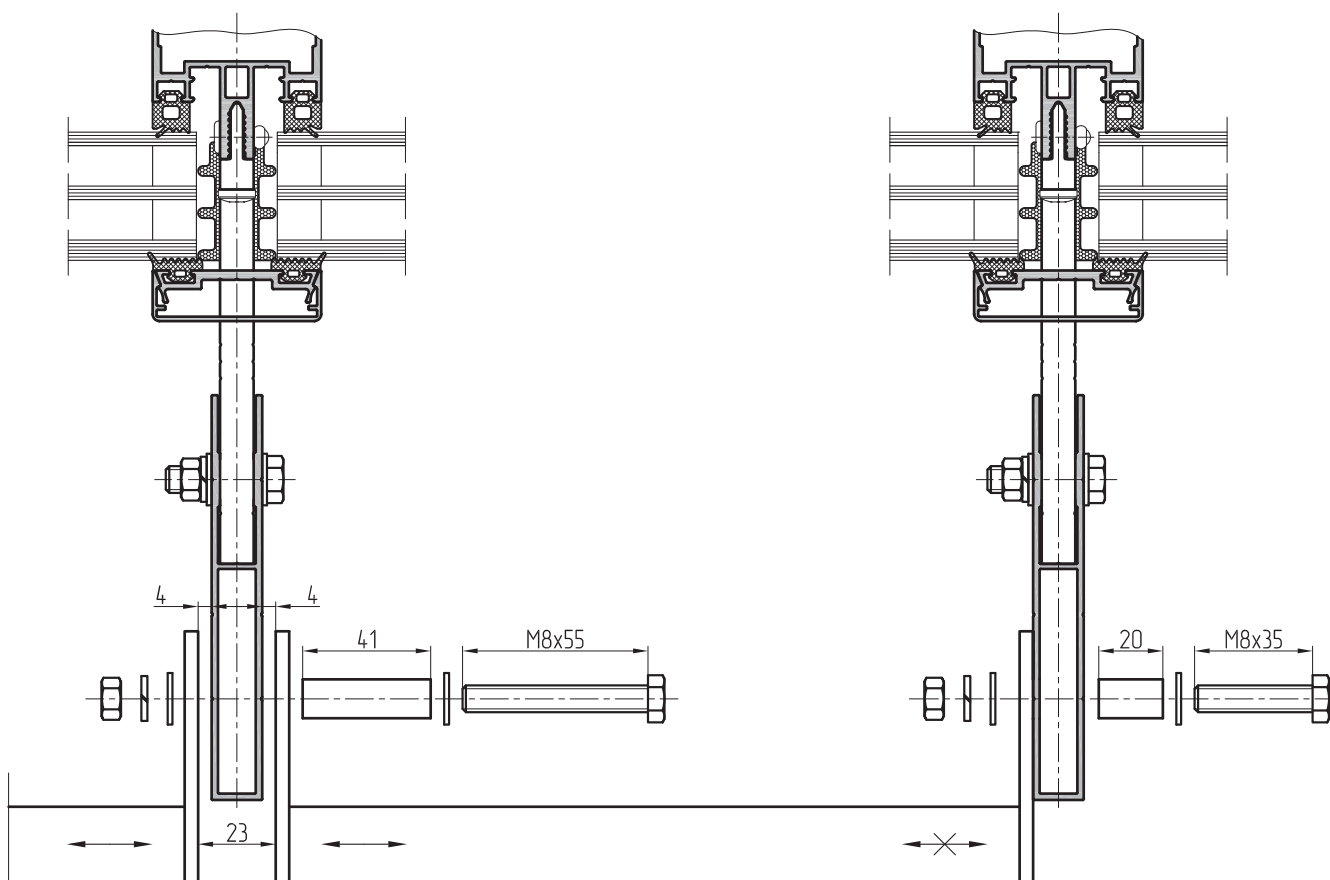
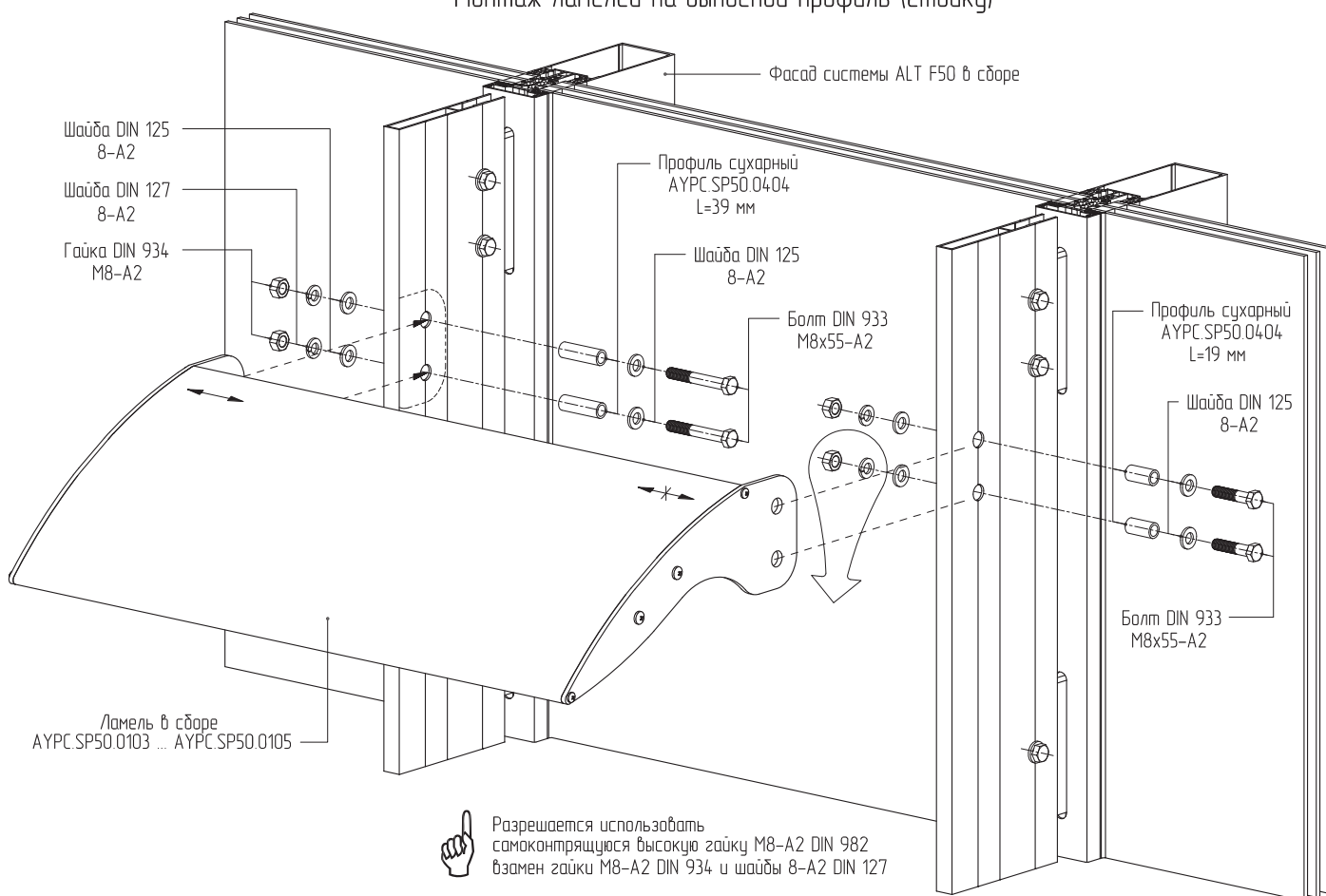
Совмещение выносного профиля (стойки) по высоте



Сборка ламелей для установки на выносном профиле



Монтаж ламелей на выносной профиль (стойку)





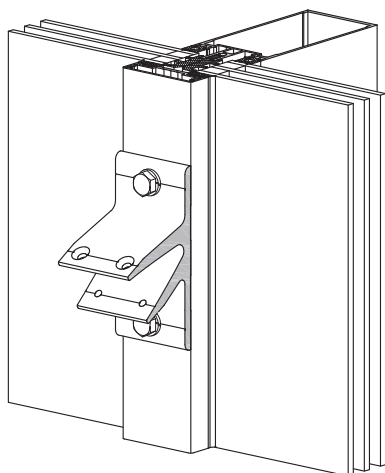
ALUTECH ALT SP50

СИСТЕМА
СОЛНЦЕЗАЩИТНЫХ
ЛАМЕЛЕЙ

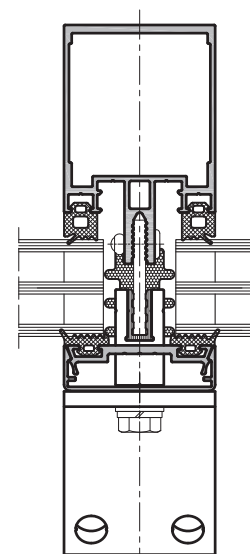
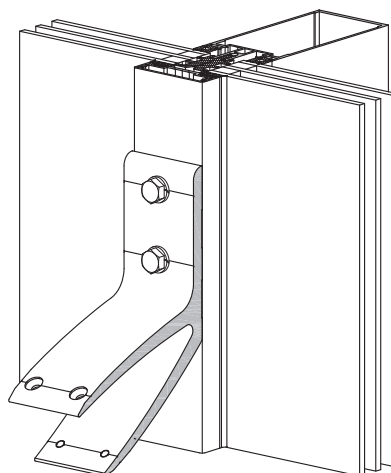
ОБРАБОТКА ПРОФИЛЕЙ

Обработка фасадных профилей серии ALT F50 под установку охватывающих кронштейнов

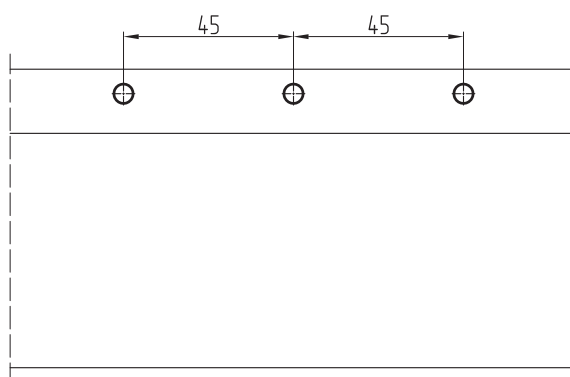
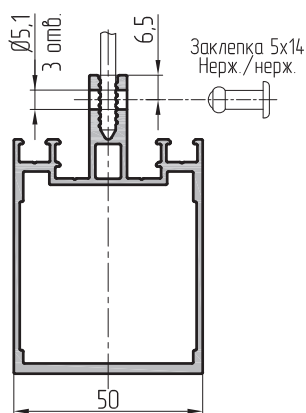
универсальный охватывающий кронштейн



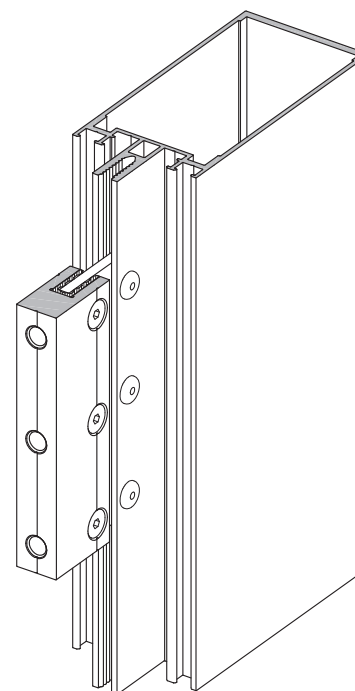
усиленный охватывающий кронштейн



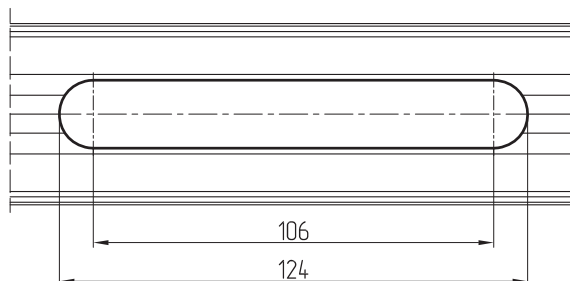
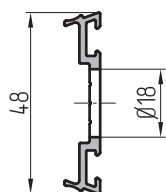
Обработка профиля стойки АУРС.F50.0102...АУРС.F50.0108 под установку заклепок 5x14



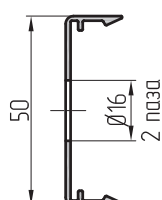
узел крепления охватывающих кронштейнов в сборе



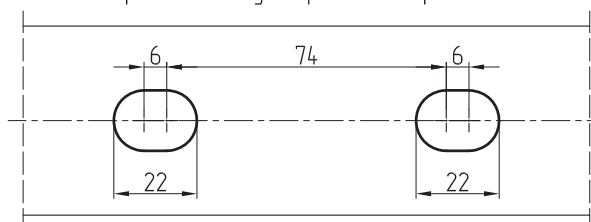
Обработка профиля прижимной планки АУРС.F50.0601 под установку узла крепления охватывающих кронштейнов



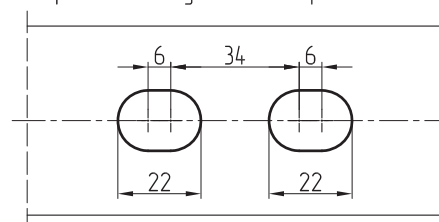
Обработка профиля декоративной крышки АУРС.F50.0503 для установки охватывающих кронштейнов



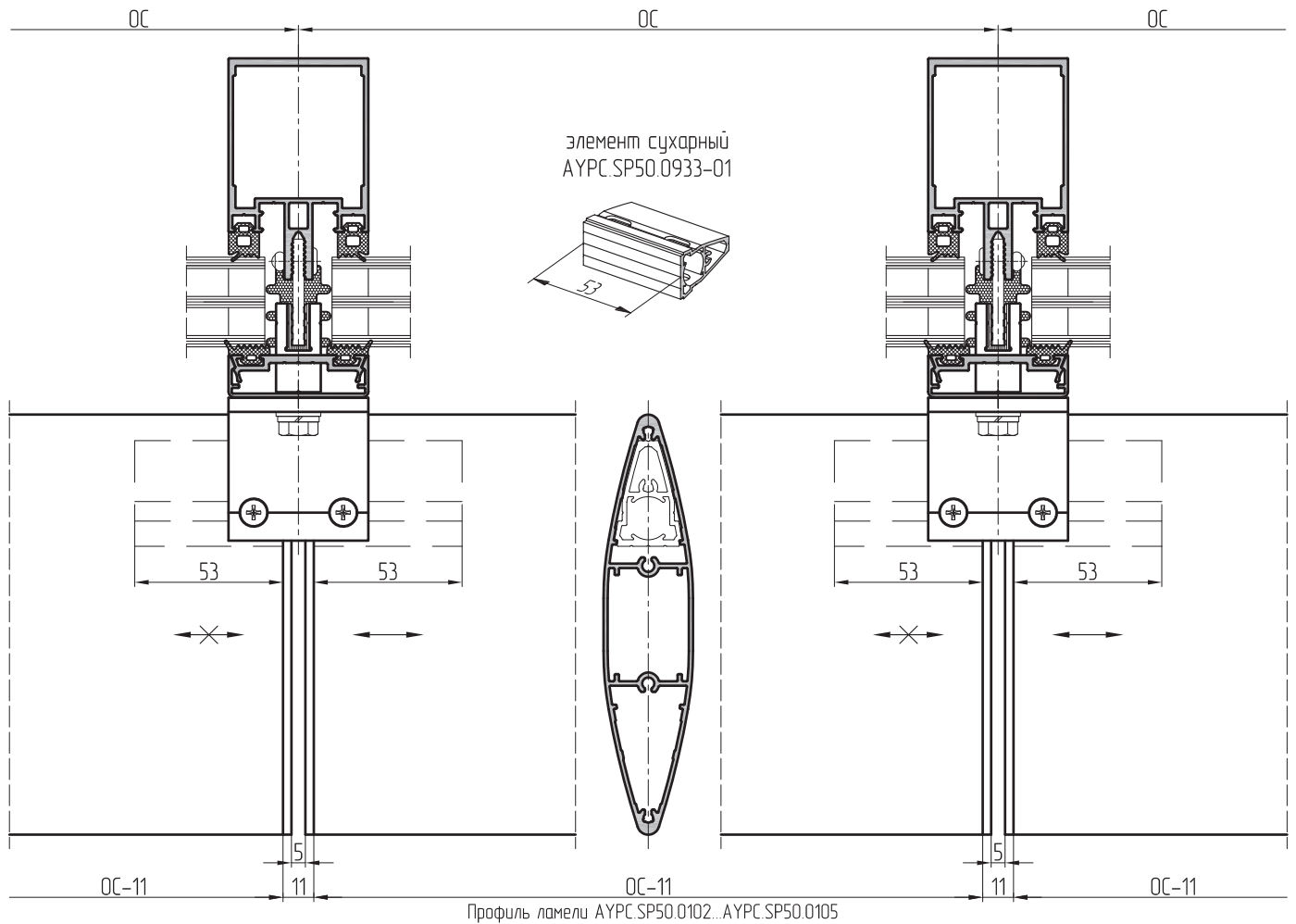
обработка для универсального кронштейна



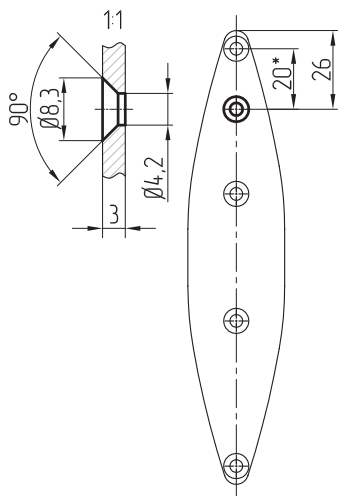
обработка для усиленного кронштейна



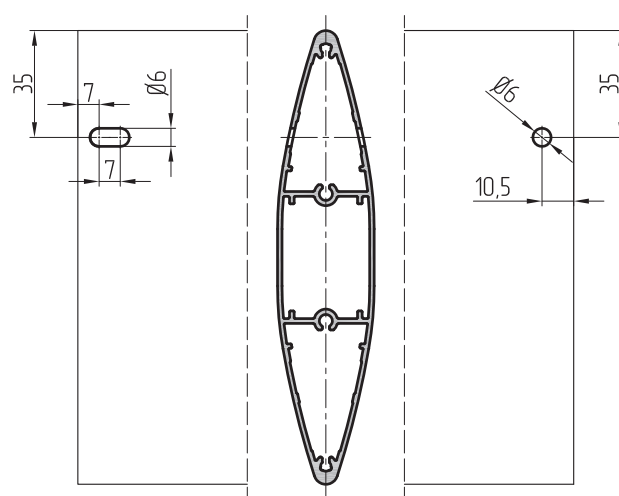
Обработка солнцезащитных ламелей с установкой в универсальном охватывающем кронштейне при однопролетной схеме закрепления ламелей в кронштейне



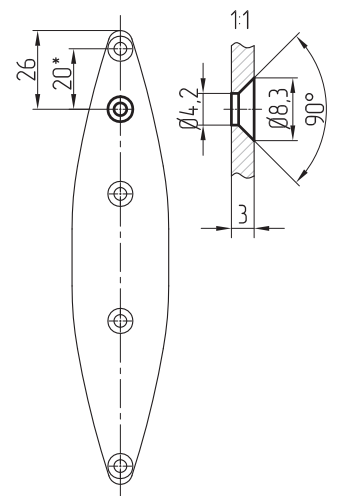
Доработка торцевой крышки
AYPC.SP50.0802...AYPC.SP50.0805
под установку элемента сухарного
AYPC.SP50.0933-01



Обработка профиля ламели
AYPC.SP50.0102...AYPC.SP50.0105

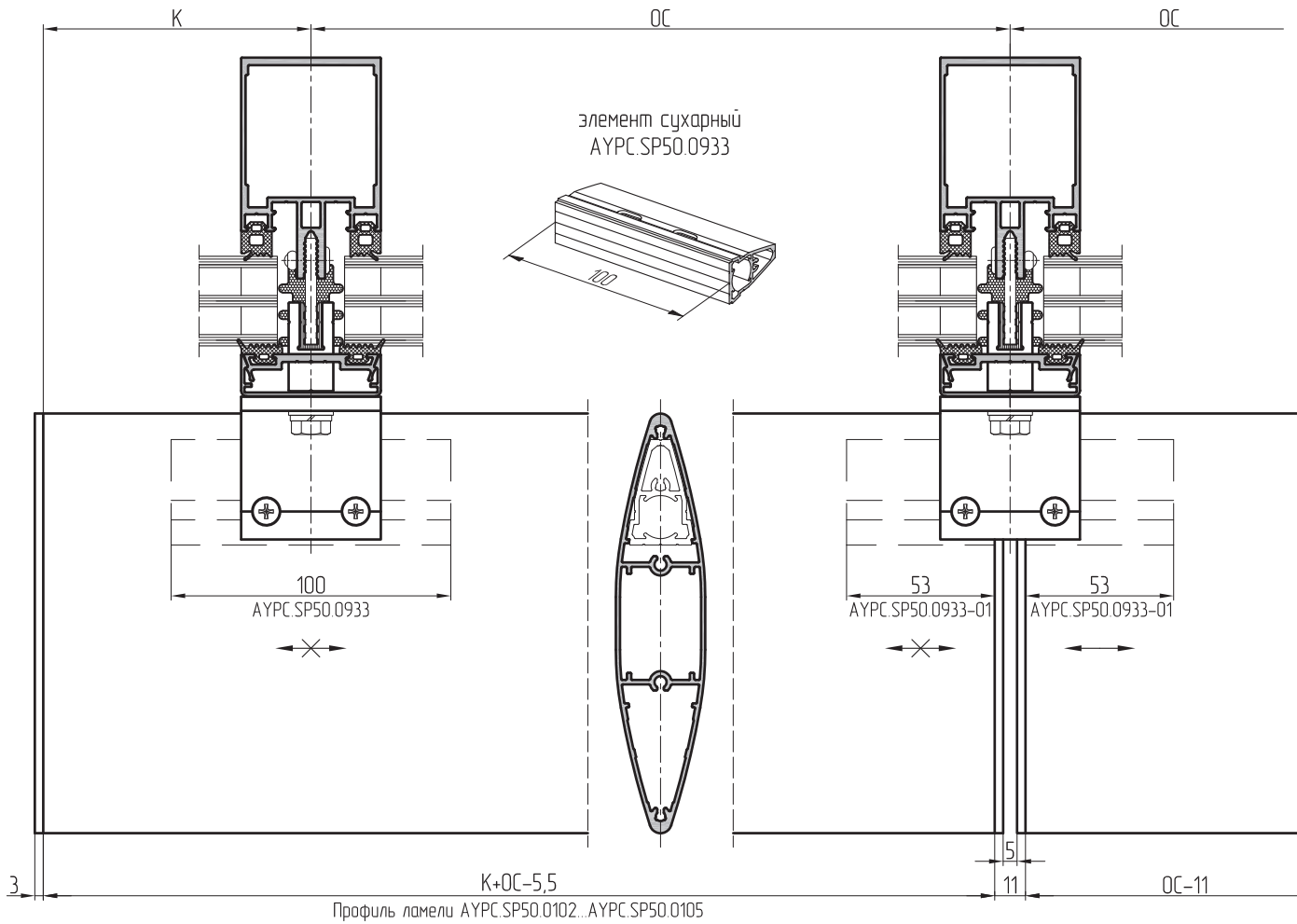


Доработка торцевой крышки
AYPC.SP50.0802...AYPC.SP50.0805
под установку элемента сухарного
AYPC.SP50.0933-01

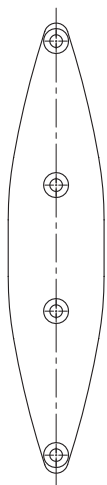


Данная схема закрепления распространяется на все виды охватывающих кронштейнов. Обработка профилей ламелей, а также доработка торцевых крышек производится в соответствии с типоразмером охватывающего кронштейна и не зависит от угла наклона охватывающей части кронштейна.

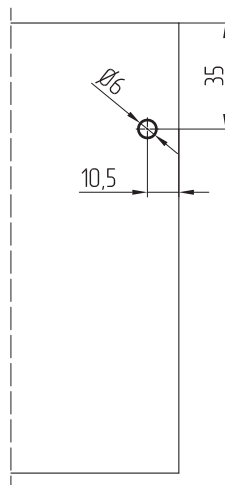
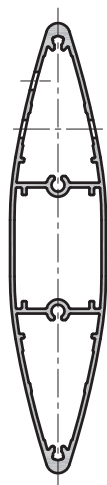
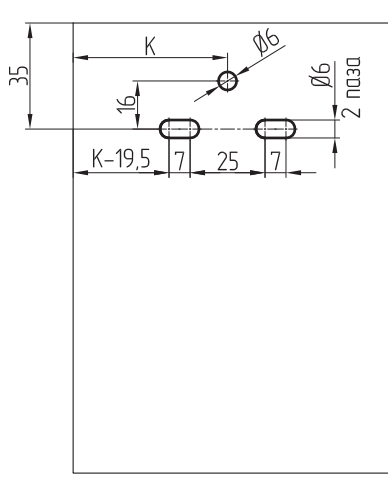
Обработка солнцезащитных ламелей с установкой в универсальном охватывающем кронштейне при однопролетной схеме закрепления ламелей в кронштейне с консолью



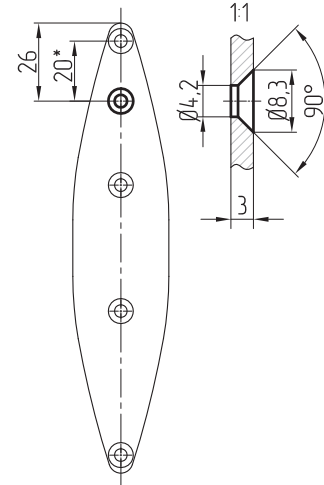
Торцевая крышка
АУРС.SP50.0802...АУРС.SP50.0805



Обработка профиля ламели
АУРС.SP50.0102...АУРС.SP50.0105

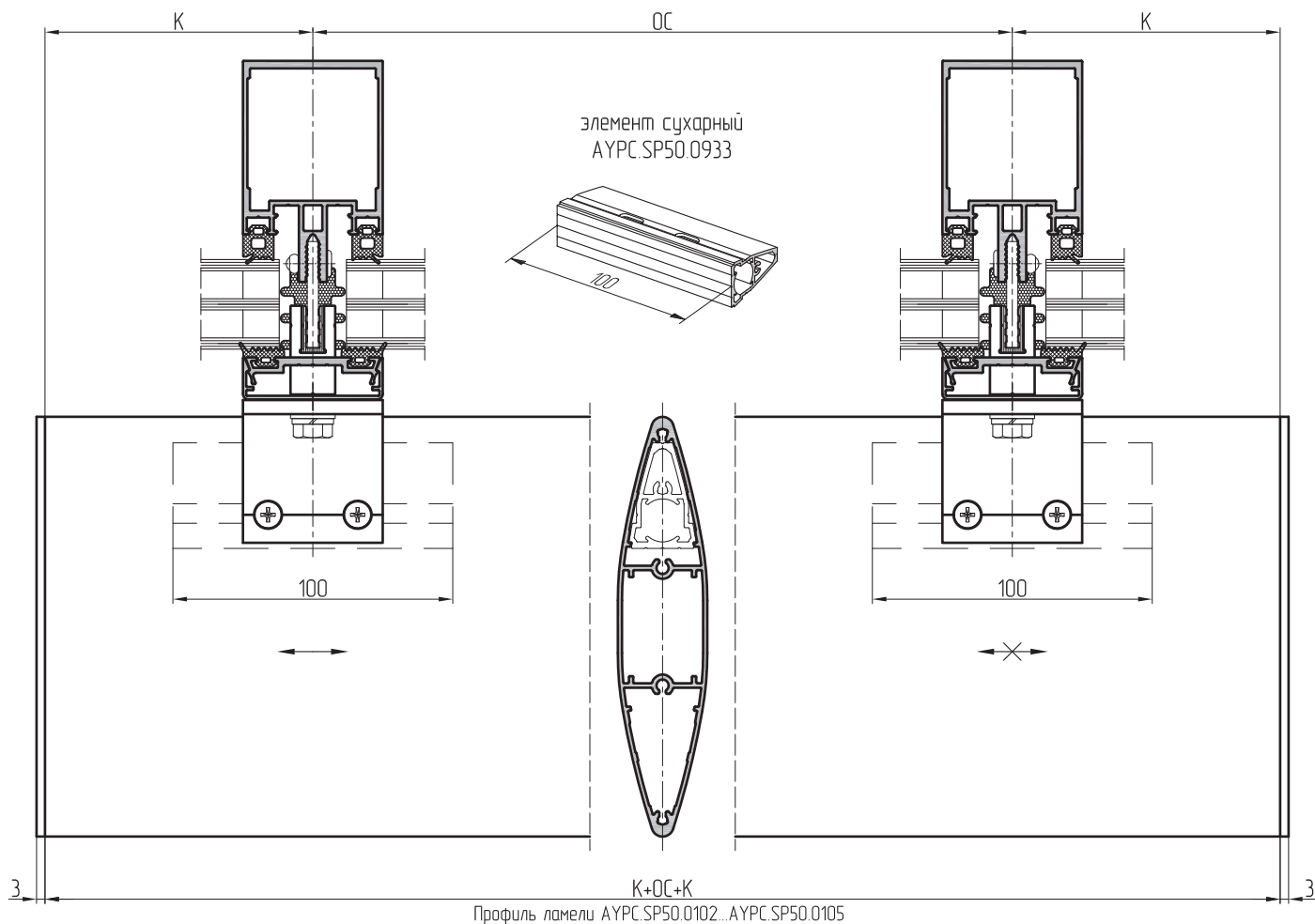


Доработка торцевой крышки
АУРС.SP50.0802...АУРС.SP50.0805
под установку элемента сухарного
АУРС.SP50.0933-01



Данная схема закрепления распространяется на все виды охватывающих кронштейнов. Обработка профилей ламелей, а также доработка торцевых крышек производится в соответствии с типоразмером охватывающего кронштейна и не зависит от угла наклона охватываемой части кронштейна.

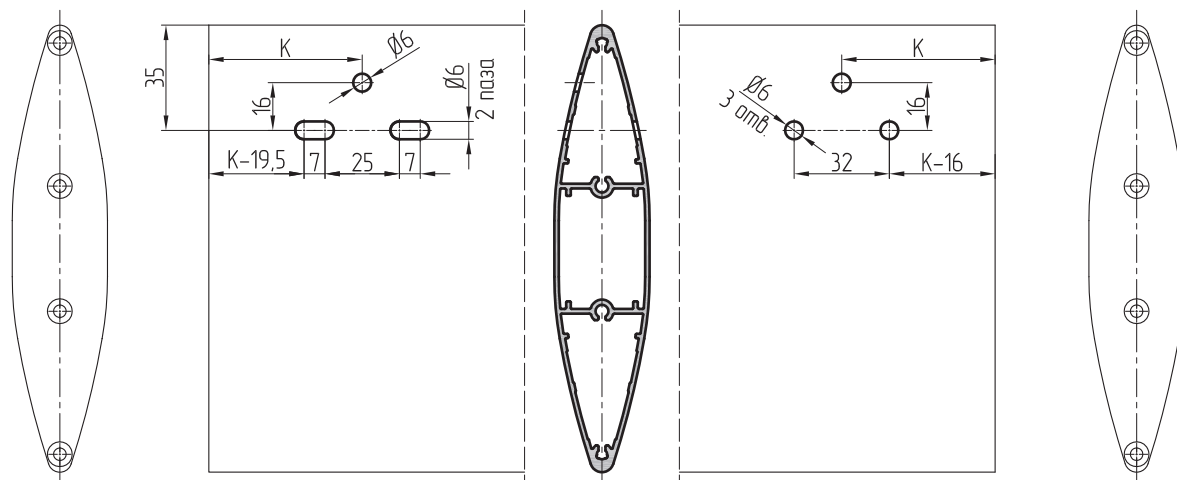
Обработка солнцезащитных ламелей с установкой в универсальном охватывающем кронштейне при однопролетной схеме закрепления ламелей в кронштейне с консолью



Торцевая крышка
AYPC.SP50.0802..AYPC.SP50.0805

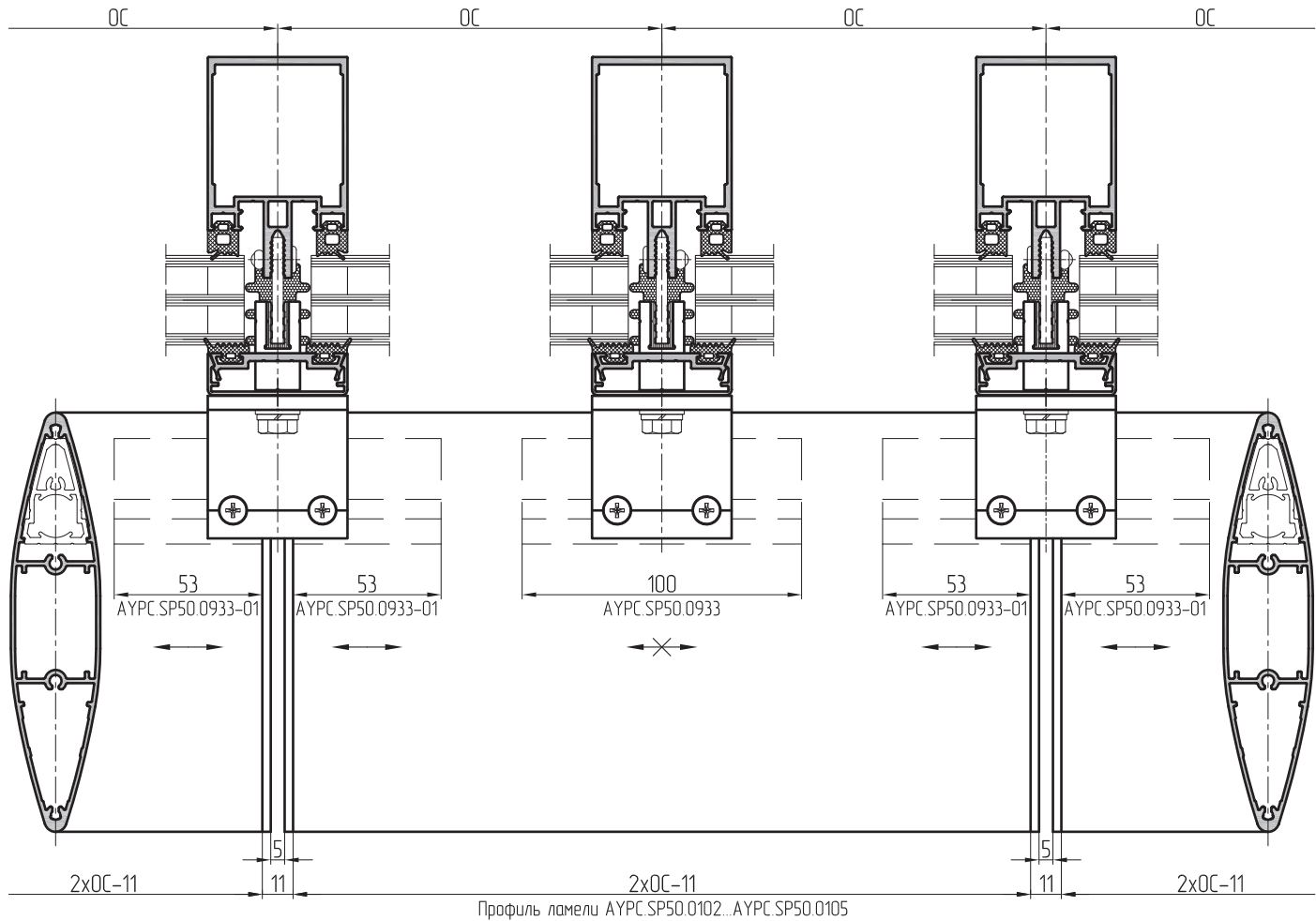
Обработка профиля ламели
AYPC.SP50.0102..AYPC.SP50.0105

Торцевая крышка
AYPC.SP50.0802..AYPC.SP50.0805



Данная схема закрепления распространяется на все виды охватывающих кронштейнов. Обработка профилей ламелей, а также доработка торцевых крышек производится в соответствии с типоразмером охватывающего кронштейна и не зависит от угла наклона охватывающей части кронштейна.

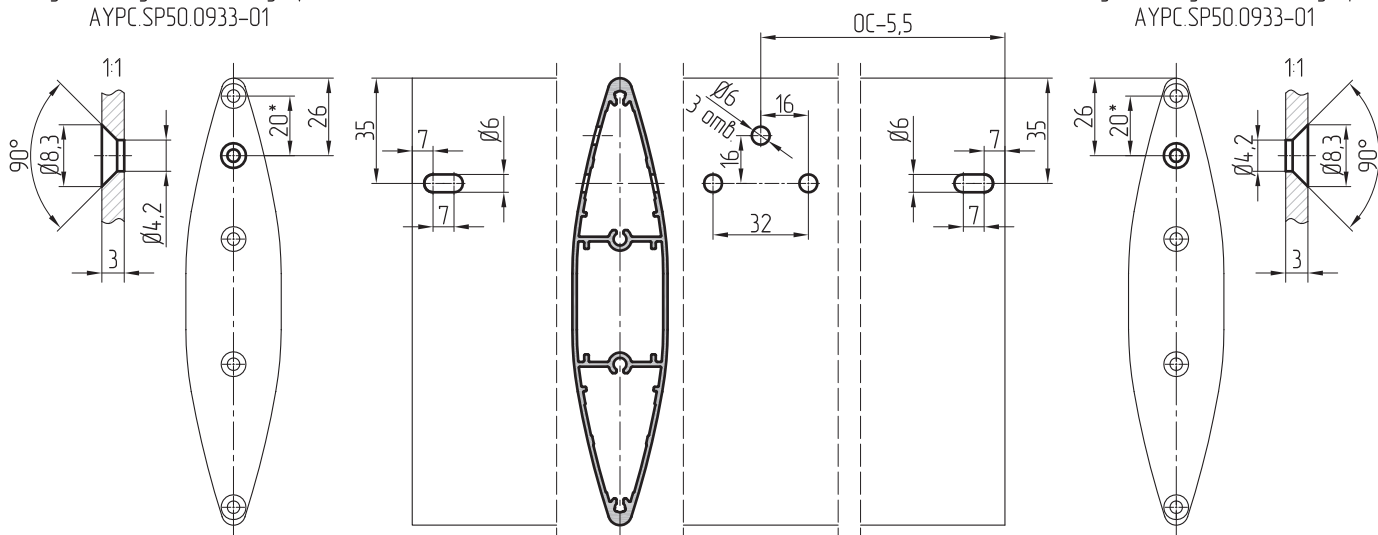
Обработка солнцезащитных ламелей с установкой в универсальном охватывающем кронштейне при двухпроектной схеме закрепления ламелей в кронштейне



Доработка торцевой крышки
АУРС.SP50.0802...АУРС.SP50.0805
под установку элемента сухарного
АУРС.SP50.0933-01

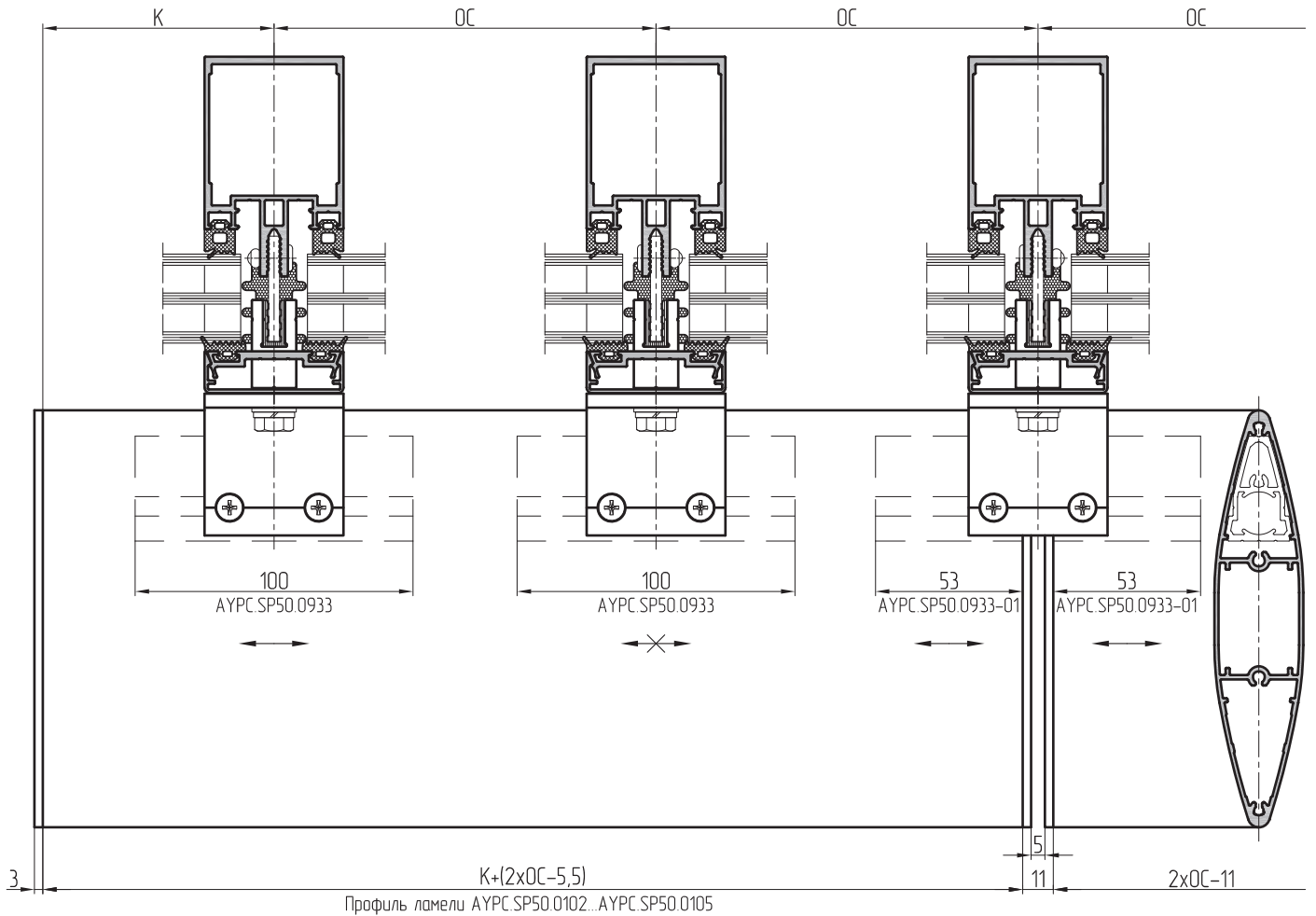
Обработка профиля ламели
АУРС.SP50.0102...АУРС.SP50.0105

Доработка торцевой крышки
АУРС.SP50.0802...АУРС.SP50.0805
под установку элемента сухарного
АУРС.SP50.0933-01



Данная схема закрепления распространяется на все виды охватывающих кронштейнов. Обработка профилей ламелей, а также доработка торцевых крышек производится в соответствии с типоразмером охватывающего кронштейна и не зависит от угла наклона охватывающей части кронштейна.

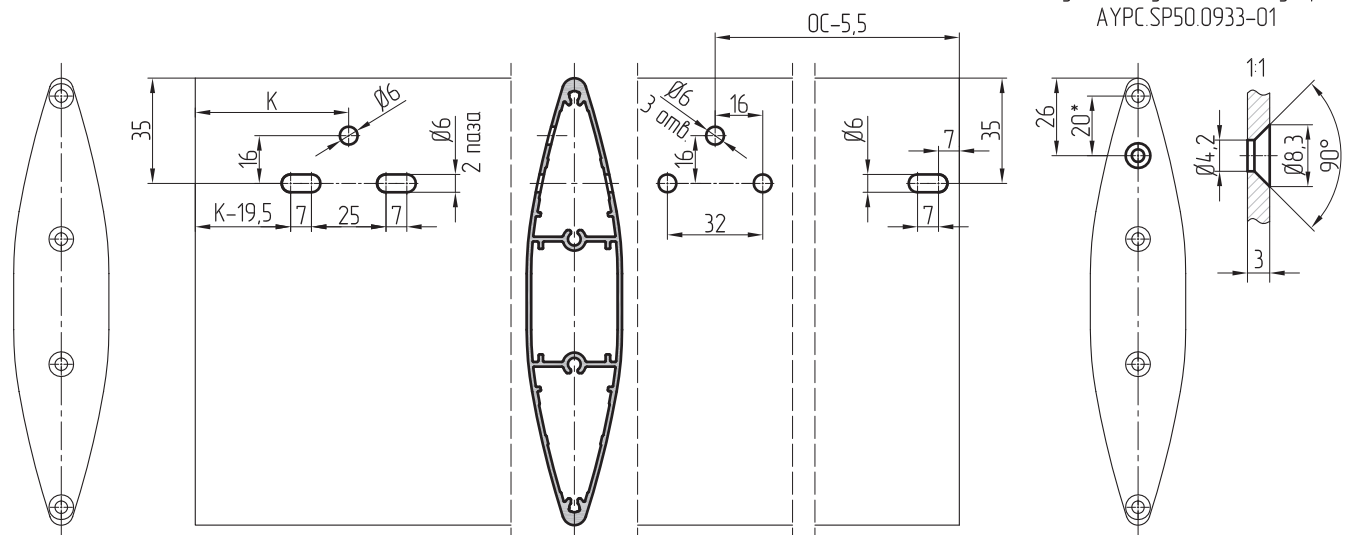
Обработка солнцезащитных ламелей с установкой в универсальном охватывающем кронштейне при двухпролетной схеме закрепления ламелей в кронштейне с консолью



Торцевая крышка
AYPC.SP50.0802...AYPC.SP50.0805

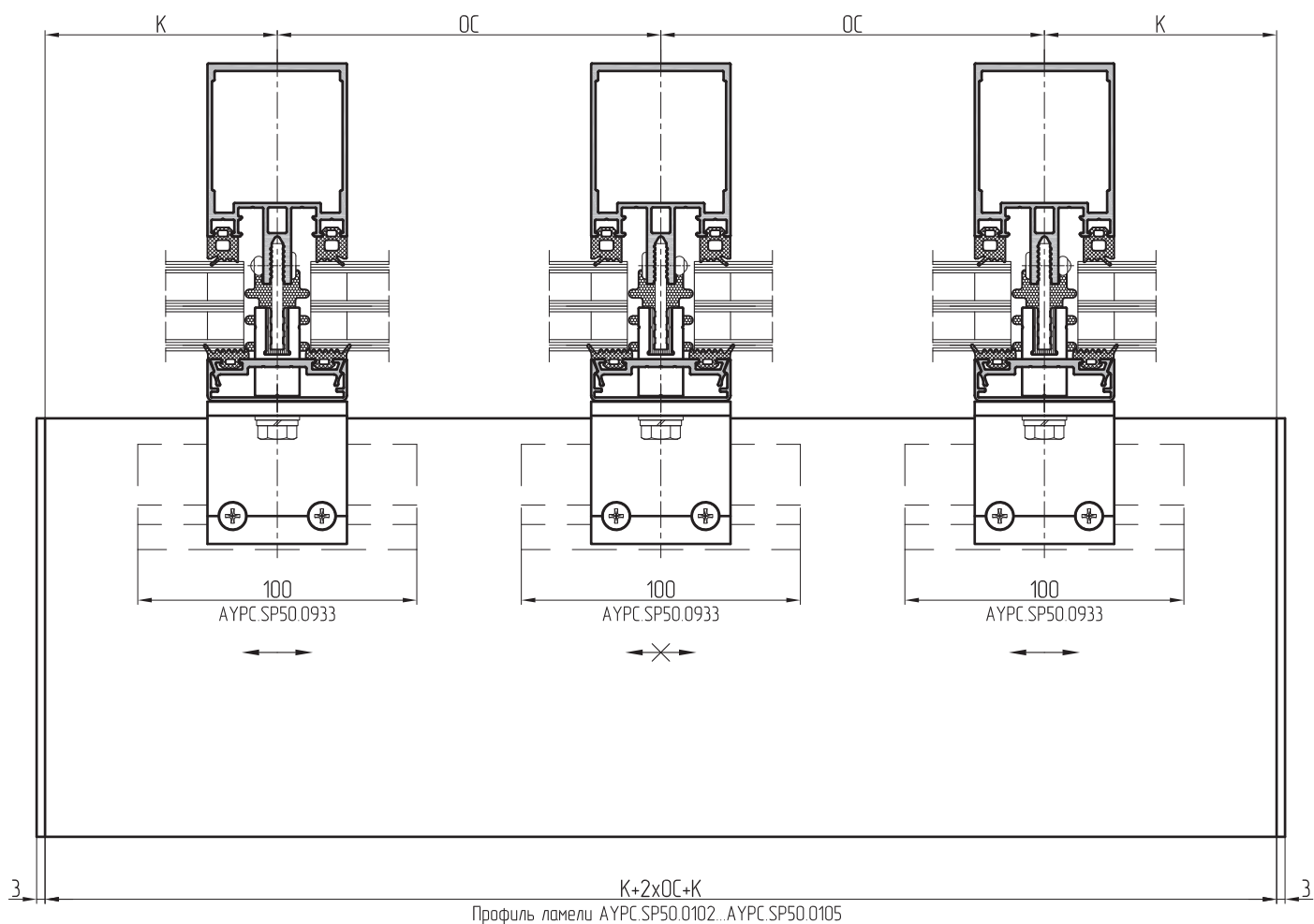
Обработка профиля ламели
AYPC.SP50.0102...AYPC.SP50.0105

Доработка торцевой крышки
AYPC.SP50.0802...AYPC.SP50.0805
под установку элемента сухарного
AYPC.SP50.0933-01



Данная схема закрепления распространяется на все виды охватывающих кронштейнов. Обработка профилей ламелей, а также доработка торцевых крышек производится в соответствии с типоразмером охватывающего кронштейна и не зависит от угла наклона охватывающей части кронштейна.

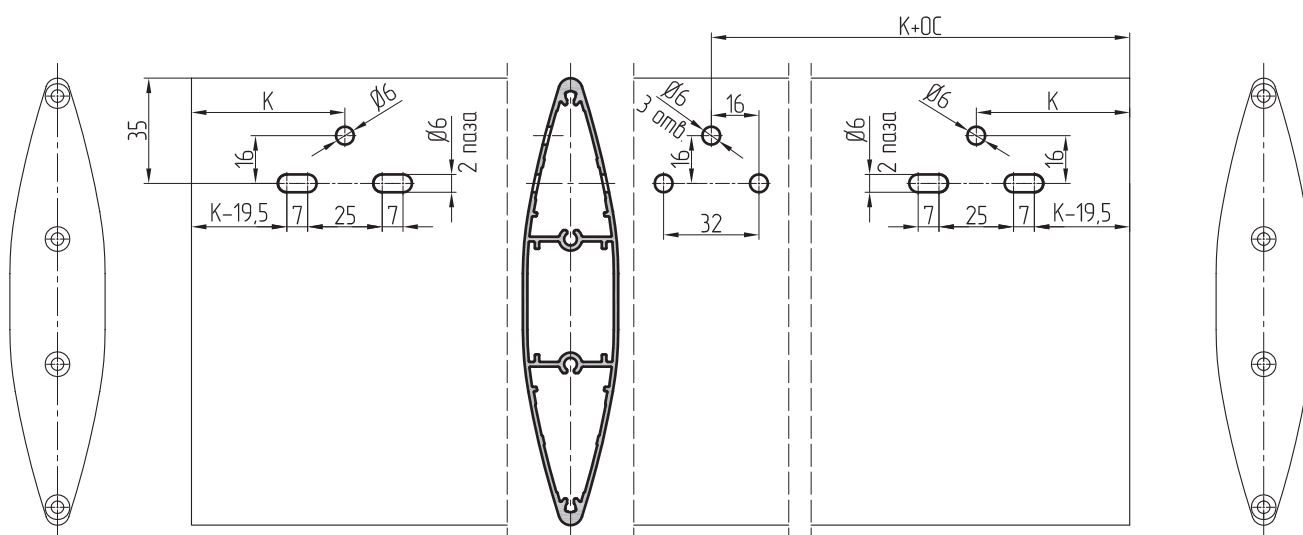
Обработка солнцезащитных ламелей с установкой в универсальном охватывающем кронштейне при двухпрелетной схеме закрепления ламелей в кронштейне с консолью



Торцевая крышка
AYPC.SP50.0802...AYPC.SP50.0805

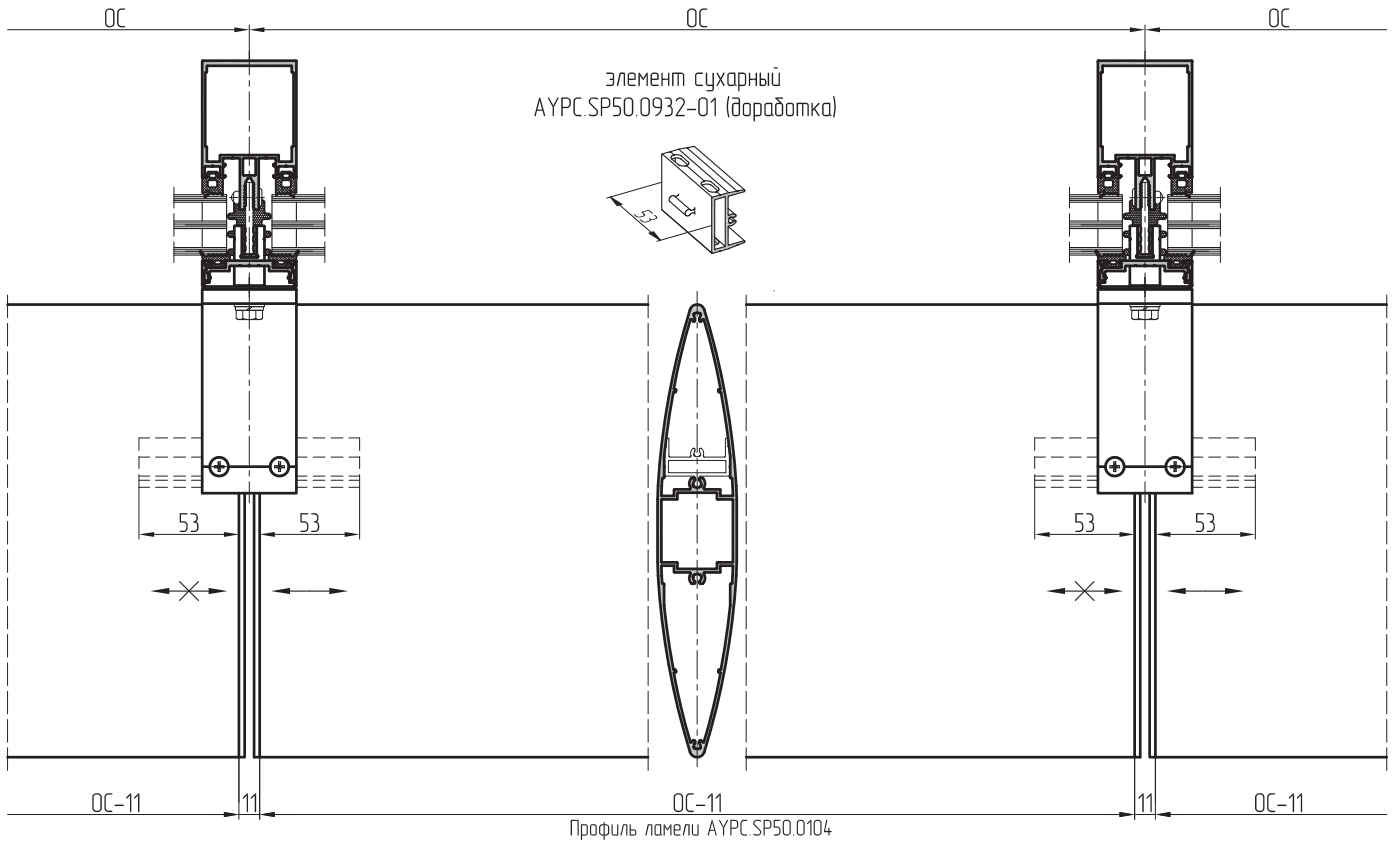
Обработка профиля ламели
AYPC.SP50.0102...AYPC.SP50.0105

Торцевая крышка
AYPC.SP50.0802...AYPC.SP50.0805



Данная схема закрепления распространяется на все виды охватывающих кронштейнов. Обработка профилей ламелей, а также доработка торцевых крышек производится в соответствии с типоразмером охватывающего кронштейна и не зависит от угла наклона охватывающей части кронштейна.

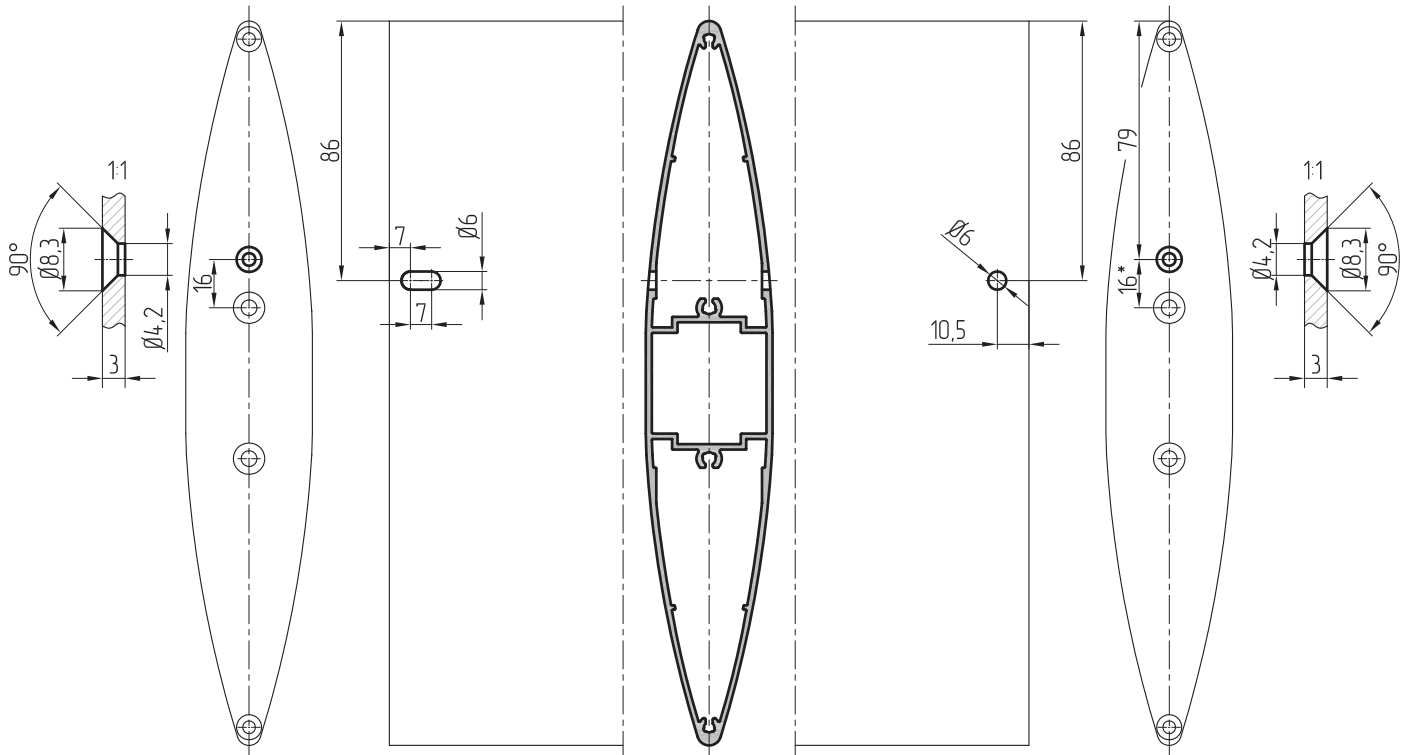
Обработка солнцезащитных ламелей с установкой в усиленном охватывающем кронштейне при однопролетной схеме закрепления ламелей шириной 240 мм в кронштейне



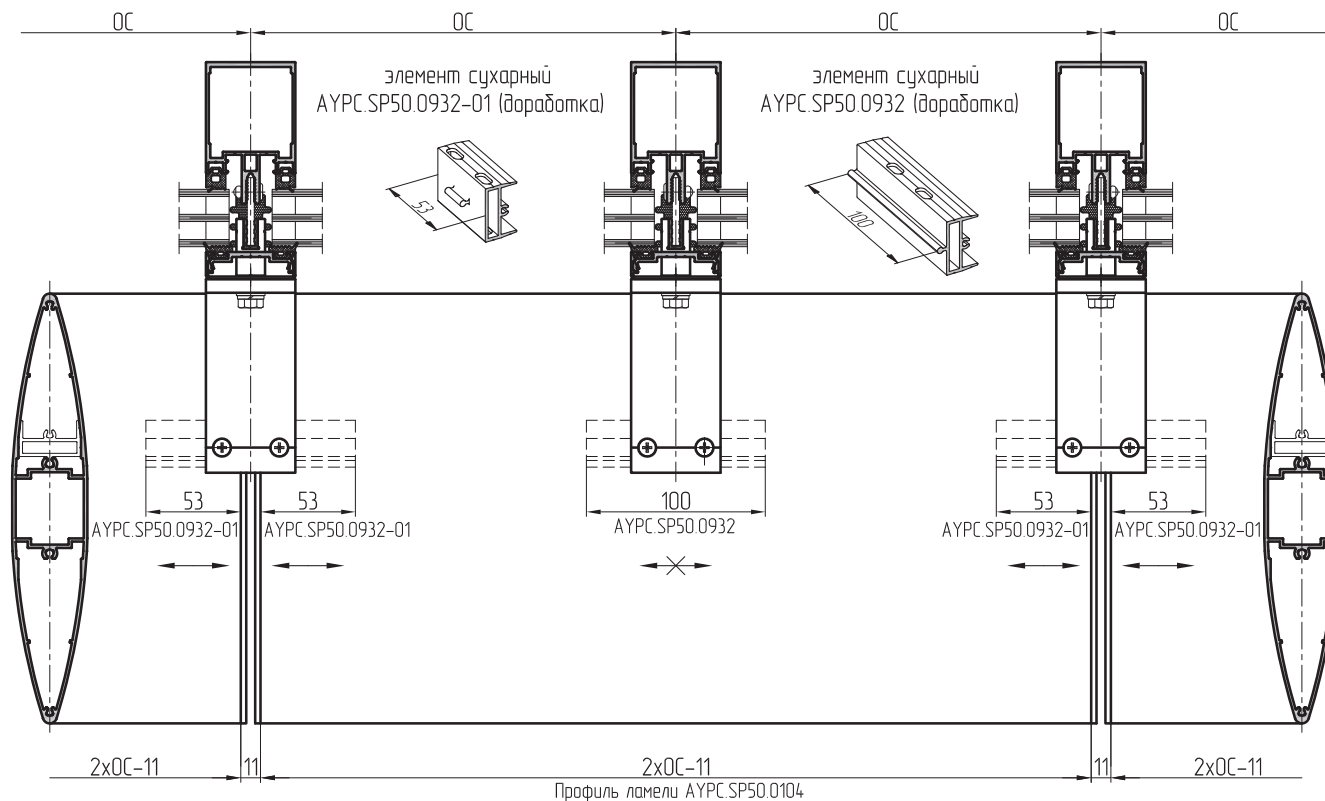
Доработка торцевой крышки АУРС.SP50.0804 под установку элемента сухарного АУРС.SP50.0932-01

Обработка профиля ламели АУРС.SP50.0104

Доработка торцевой крышки АУРС.SP50.0804 под установку элемента сухарного АУРС.SP50.0932-01



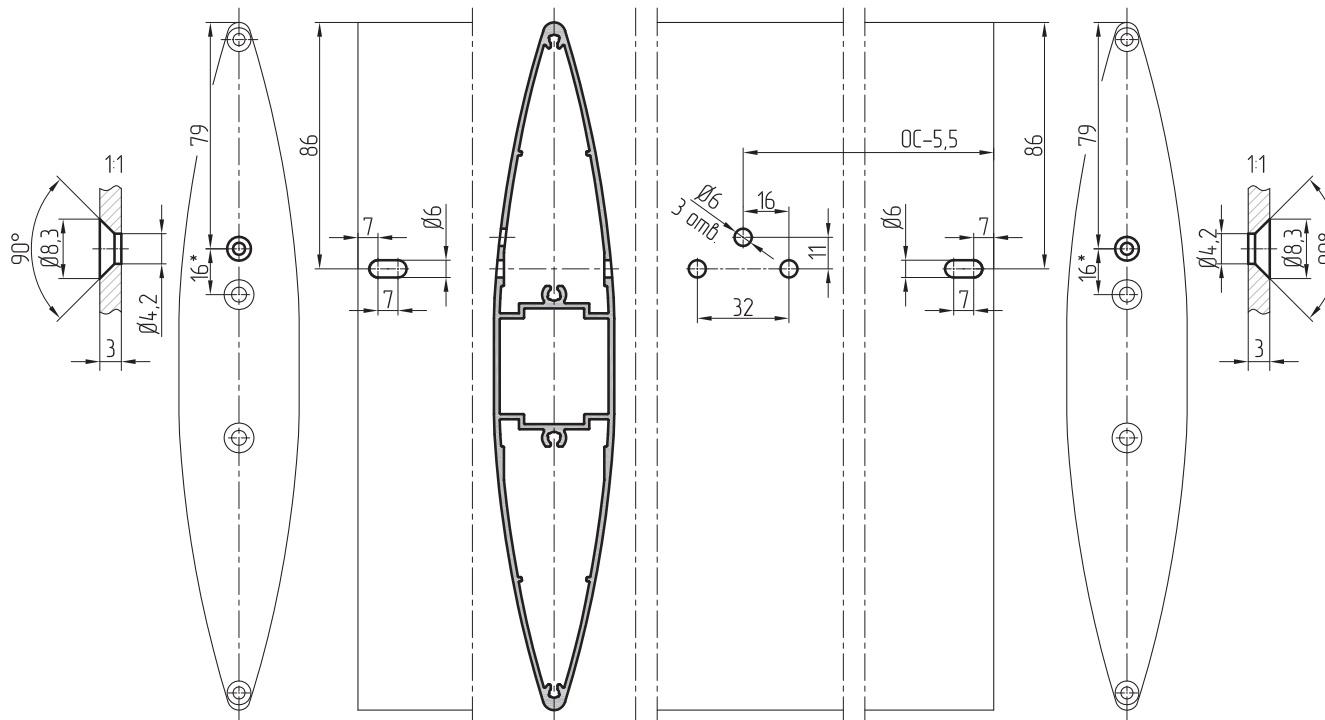
Обработка солнцезащитных ламелей с установкой в усиленном охватывающем кронштейне при двухпролетной схеме закрепления ламелей шириной 240 мм в кронштейне



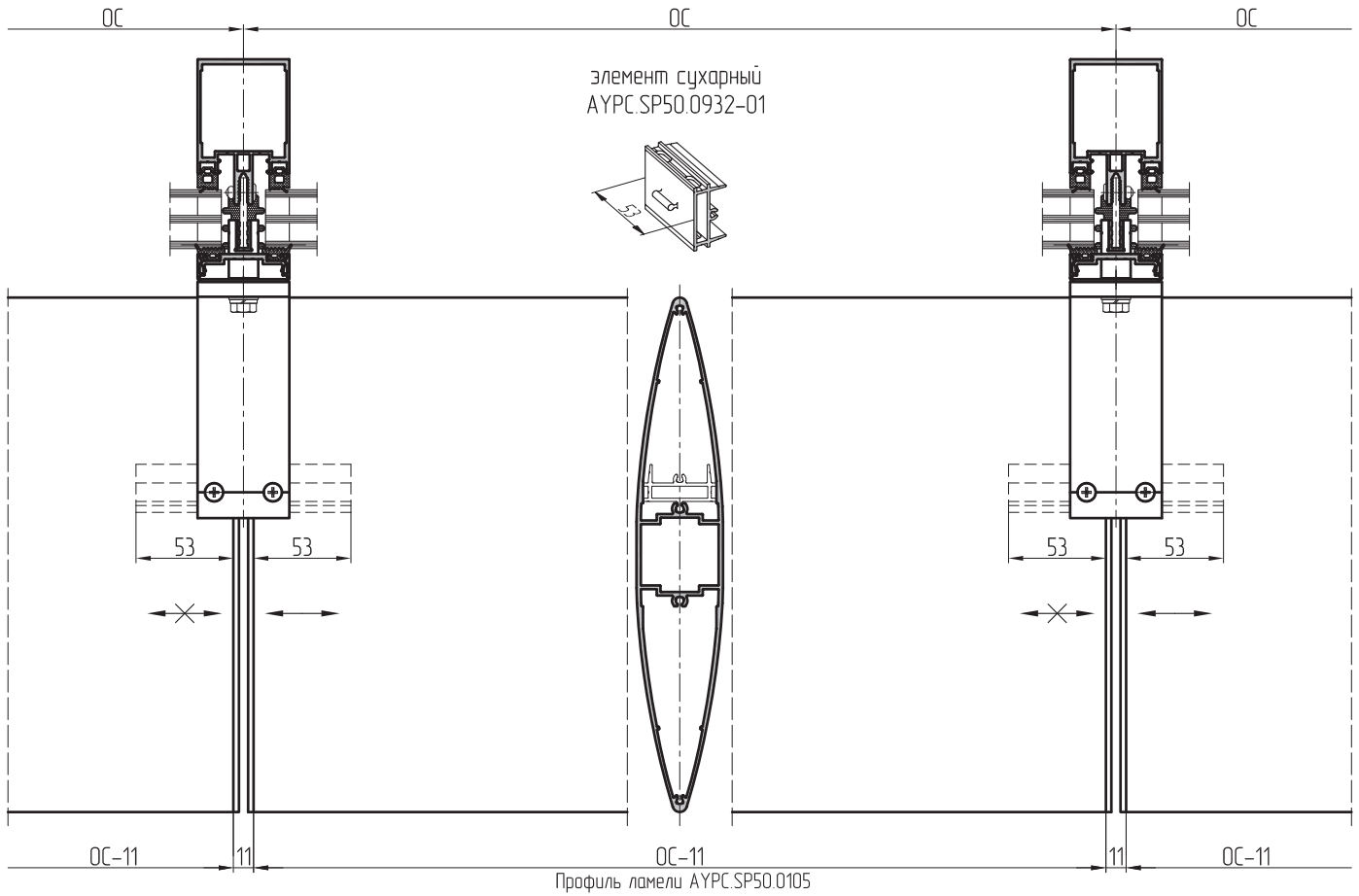
Доработка торцевой крышки АУРС.SP50.0804 под установку элемента сухарного АУРС.SP50.0932-01

Обработка профиля ламели АУРС.SP50.0104

Доработка торцевой крышки АУРС.SP50.0804 под установку элемента сухарного АУРС.SP50.0932-01



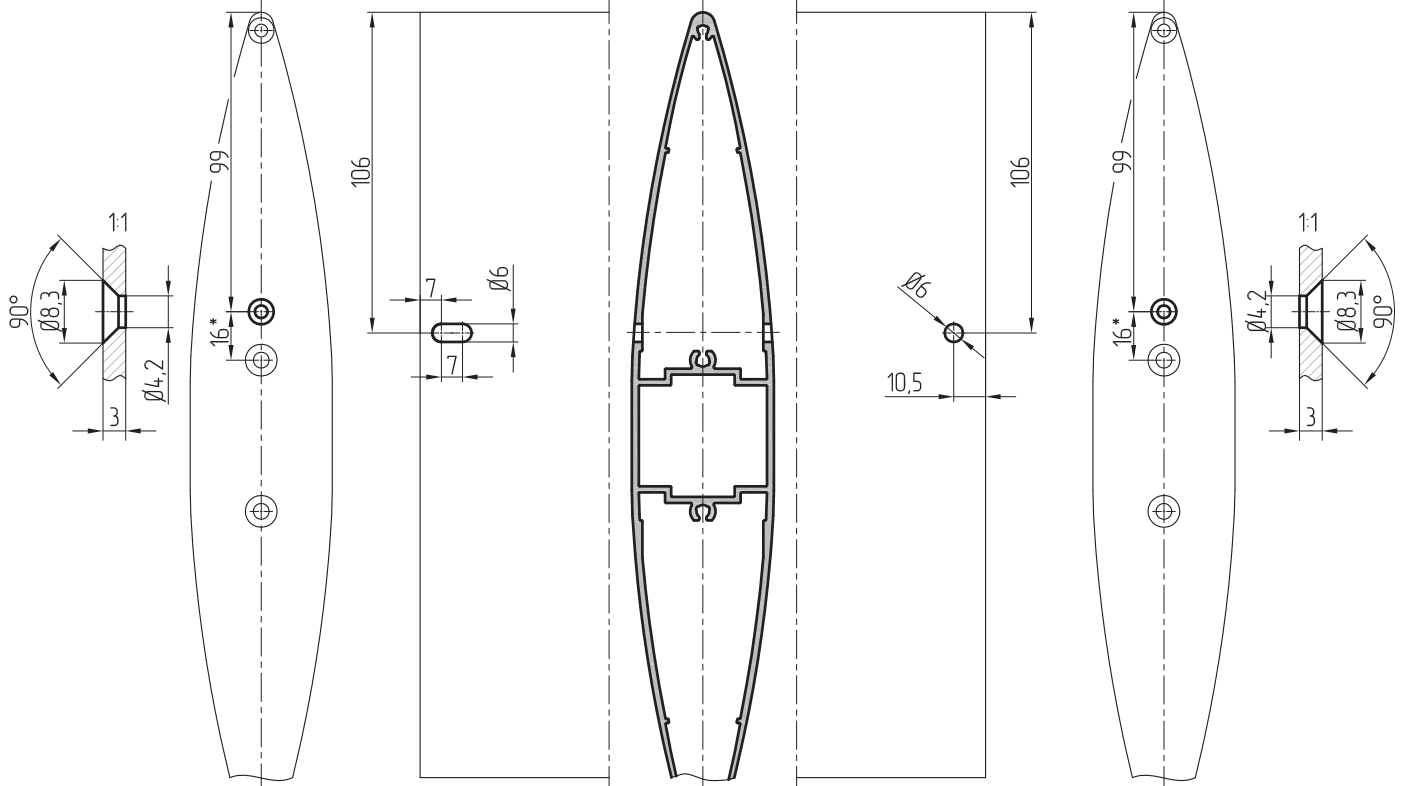
Обработка солнцезащитных ламелей с установкой в усиленном охватывающем кронштейне при однопролетной схеме закрепления ламелей шириной 280 мм в кронштейне



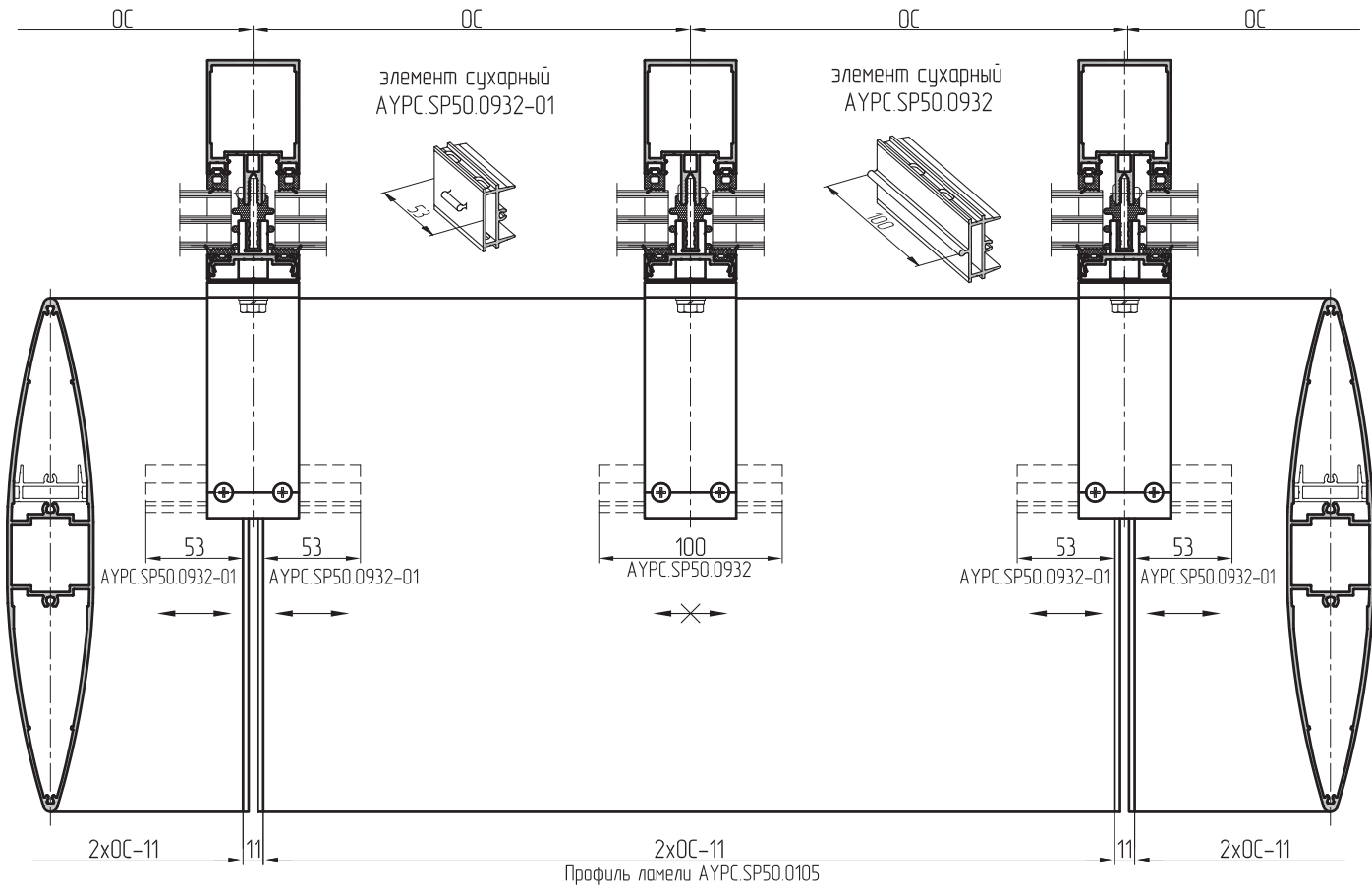
Доработка торцевой крышки
АУРС.SP50.0805 под установку
элемента сухарного АУРС.SP50.0932-01

Обработка профиля ламели
АУРС.SP50.0105

Доработка торцевой крышки
АУРС.SP50.0805 под установку
элемента сухарного АУРС.SP50.0932-01



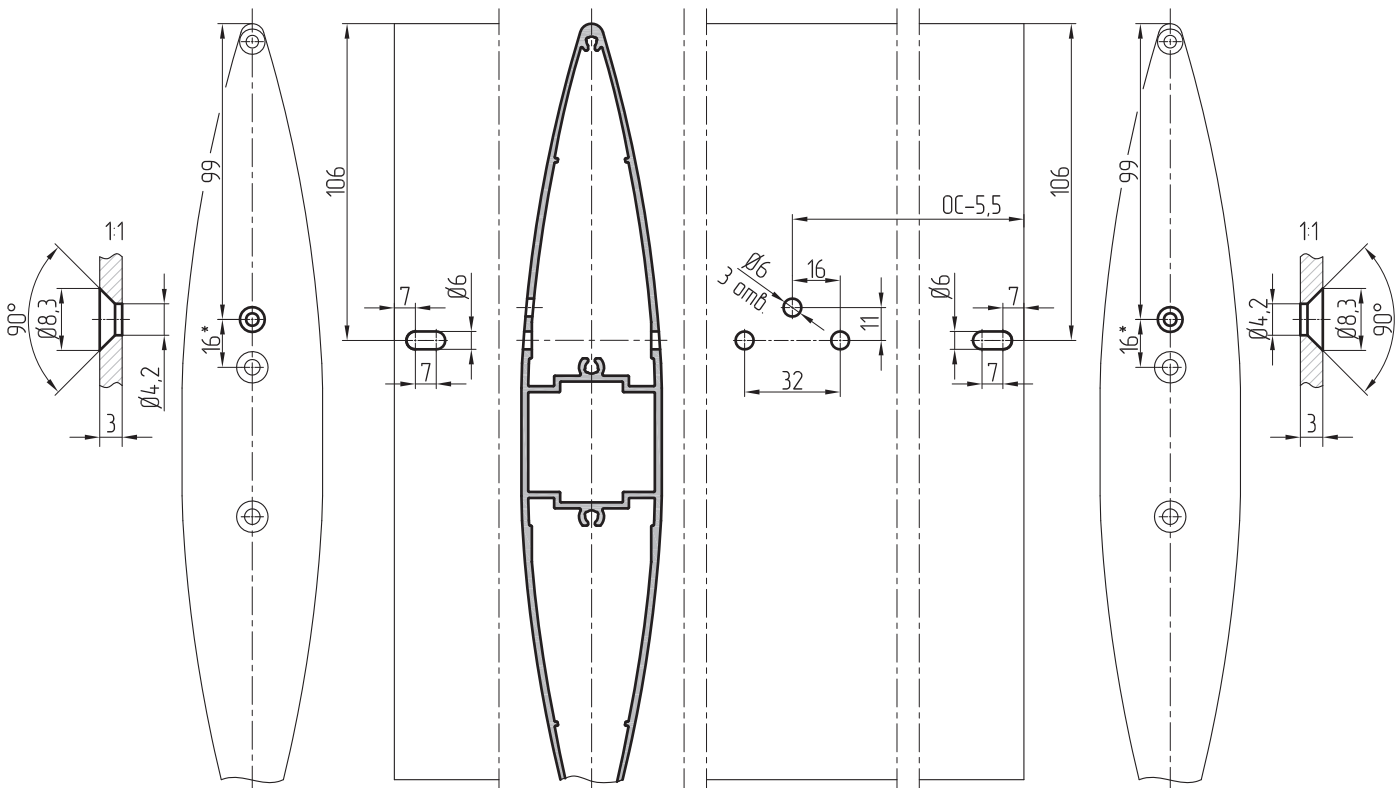
Обработка солнцезащитных ламелей с установкой в усиленном охватывающем кронштейне при двухпролетной схеме закрепления ламелей шириной 280 мм в кронштейне



Доработка торцевой крышки АУРС.SP50.0805 под установку элемента сухарного АУРС.SP50.0932-01

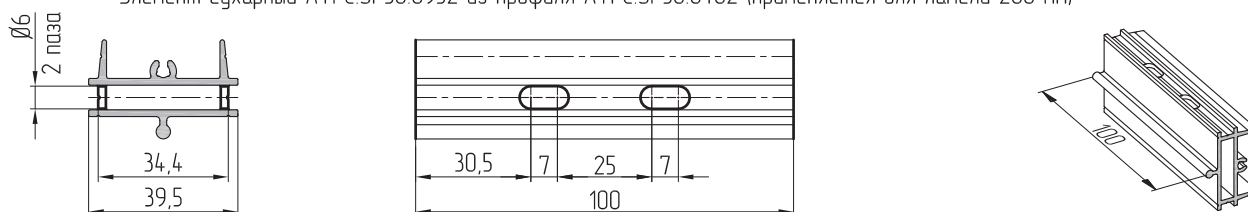
Обработка профиля ламели АУРС.SP50.0105

Доработка торцевой крышки АУРС.SP50.0805 под установку элемента сухарного АУРС.SP50.0932-01

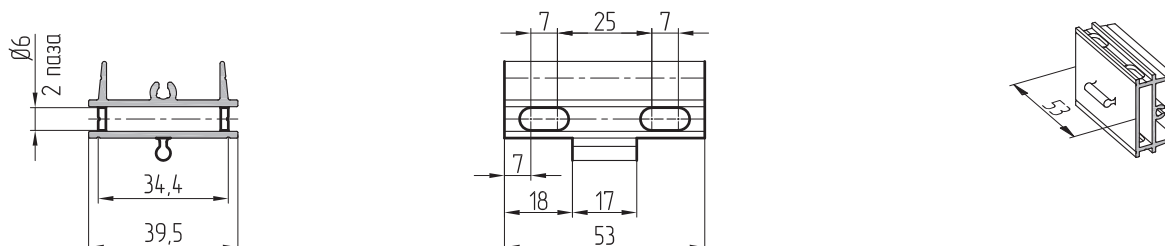


Обработка сухарных профилей, устанавливаемых во внутренние камеры солнцезащитных ламелей

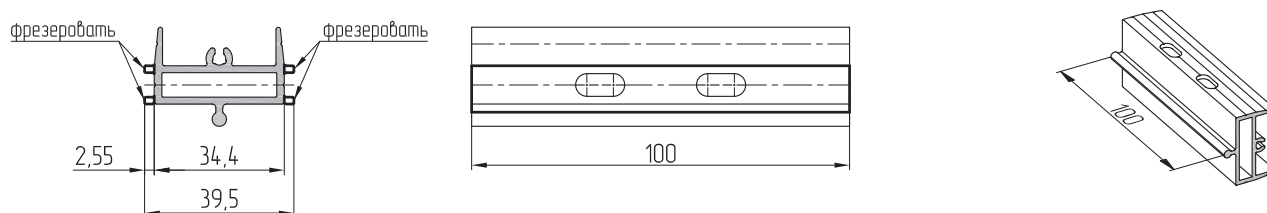
Элемент сухарный АУРС.SP50.0932 из профиля АУРС.SP50.0402 (применяется для ламели 280 мм)



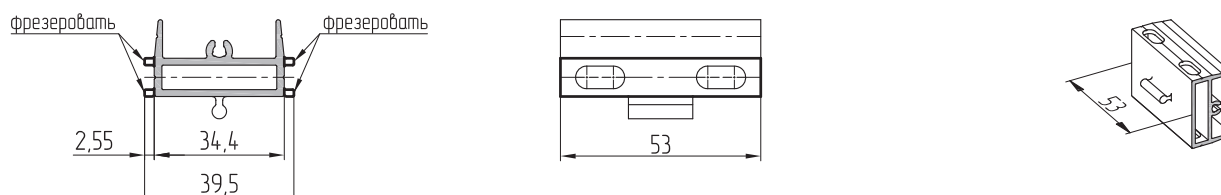
Элемент сухарный АУРС.SP50.0932-01 из профиля АУРС.SP50.0402 (применяется для ламели 280 мм)



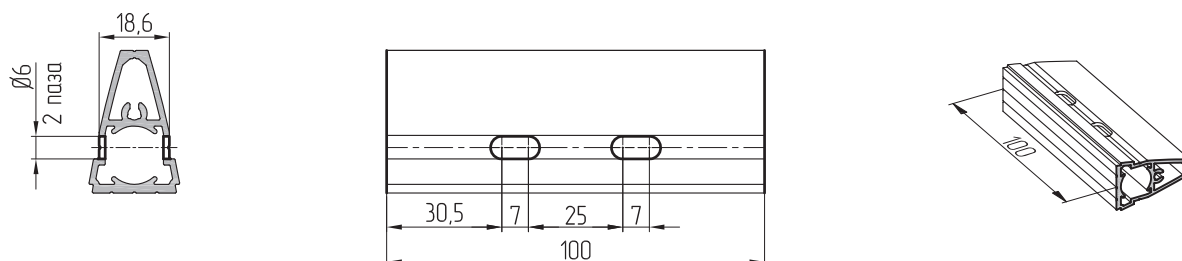
Элемент сухарный АУРС.SP50.0932 (доработка) из профиля АУРС.SP50.0402 (применяется для ламели 240 мм)



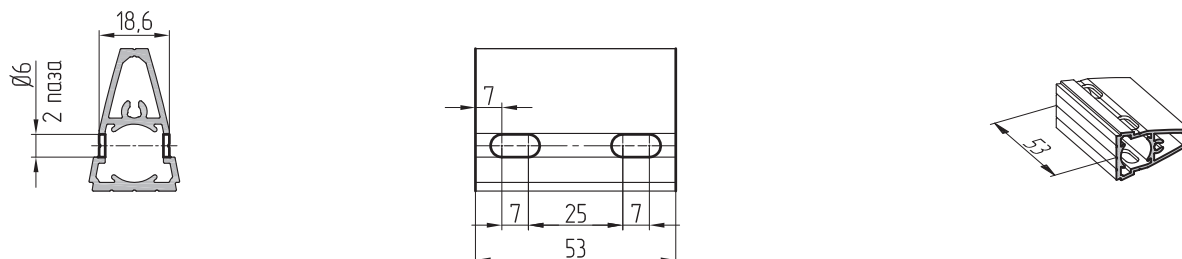
Элемент сухарный АУРС.SP50.0932-01 (доработка) из профиля АУРС.SP50.0402 (применяется для ламели 240 мм)



Элемент сухарный АУРС.SP50.0933 из профиля АУРС.SP50.0403 (применяется для ламелей типоразмеров 104...280 мм)



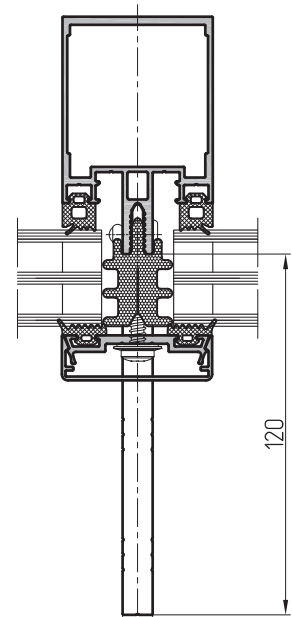
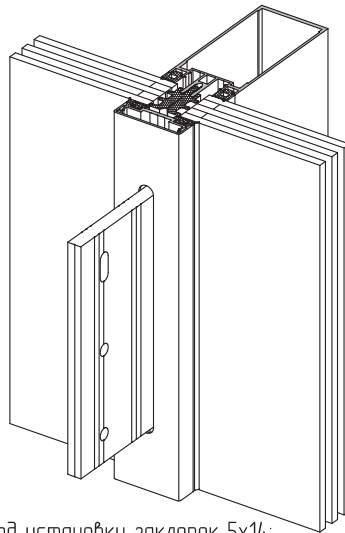
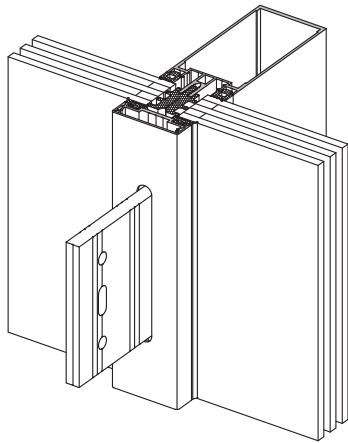
Элемент сухарный АУРС.SP50.0933-01 из профиля АУРС.SP50.0403 (применяется для ламелей типоразмеров 104...280 мм)



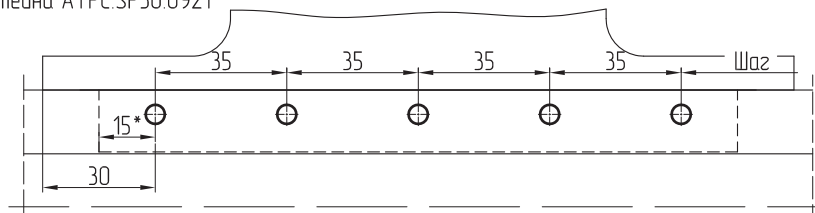
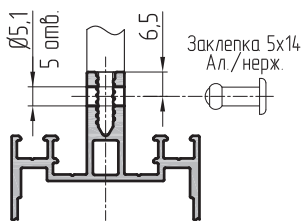
Обработка фасадных профилей серии ALT F50 под установку кронштейнов для выносных профилей (стоек)

Опорно-ветровой кронштейн АУРС.SP50.0921

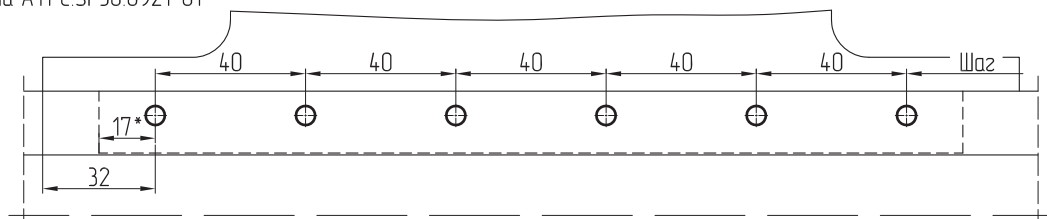
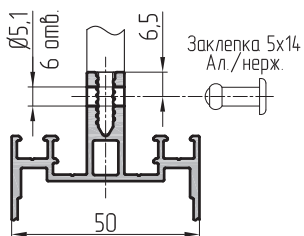
Совмещенный кронштейн АУРС.SP50.0921-01



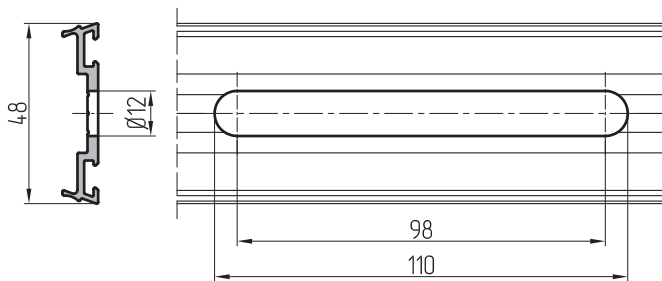
Обработка профиля стойки АУРС.F50.0102..АУРС.F50.0108 под установку заклепок 5x14:
- для опорно-ветрового кронштейна АУРС.SP50.0921



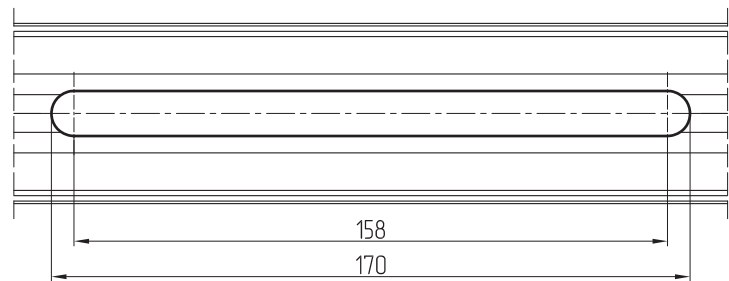
- для совмещенного кронштейна АУРС.SP50.0921-01



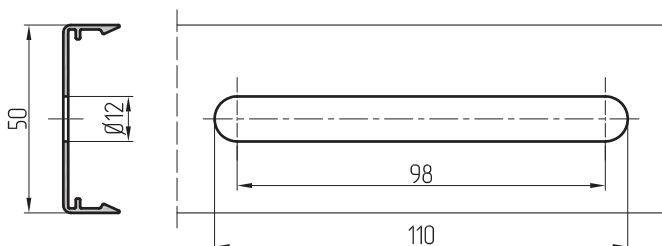
Обработка профиля прижимной планки АУРС.F50.0601 под установку опорно-ветрового кронштейна АУРС.SP50.0921



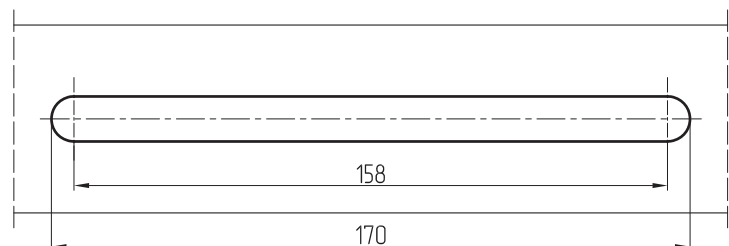
Обработка профиля прижимной планки АУРС.F50.0601 под установку совмещенного кронштейна АУРС.SP50.0921-01



Обработка профиля декоративной крышки АУРС.F50.0503 под установку опорно-ветрового кронштейна АУРС.SP50.0921



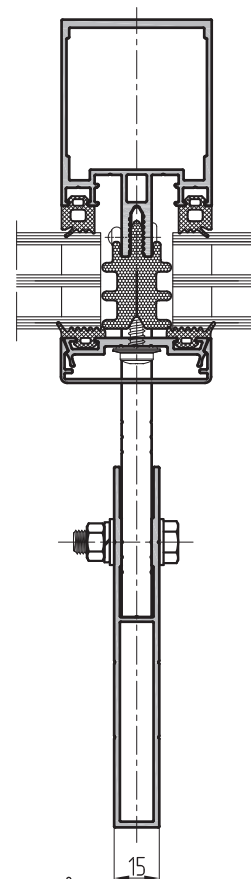
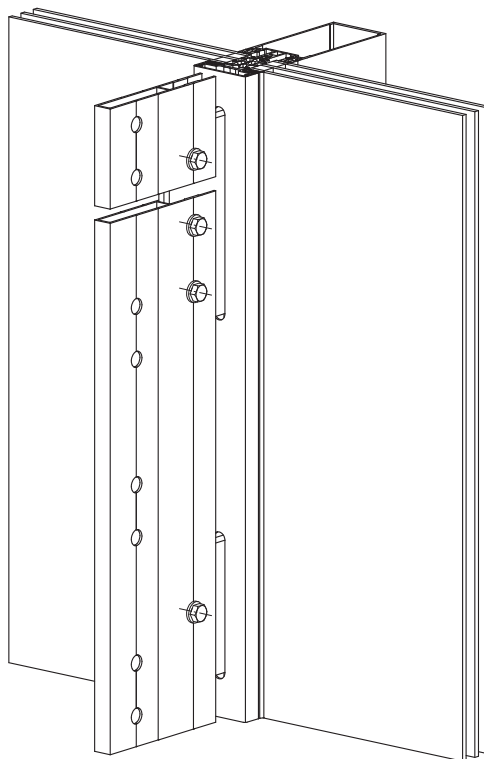
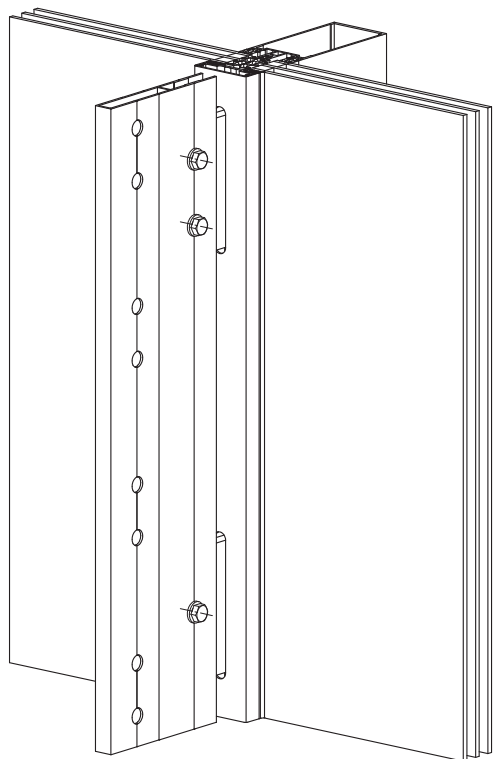
Обработка профиля декоративной крышки АУРС.F50.0503 под установку совмещенного кронштейна АУРС.SP50.0921-01



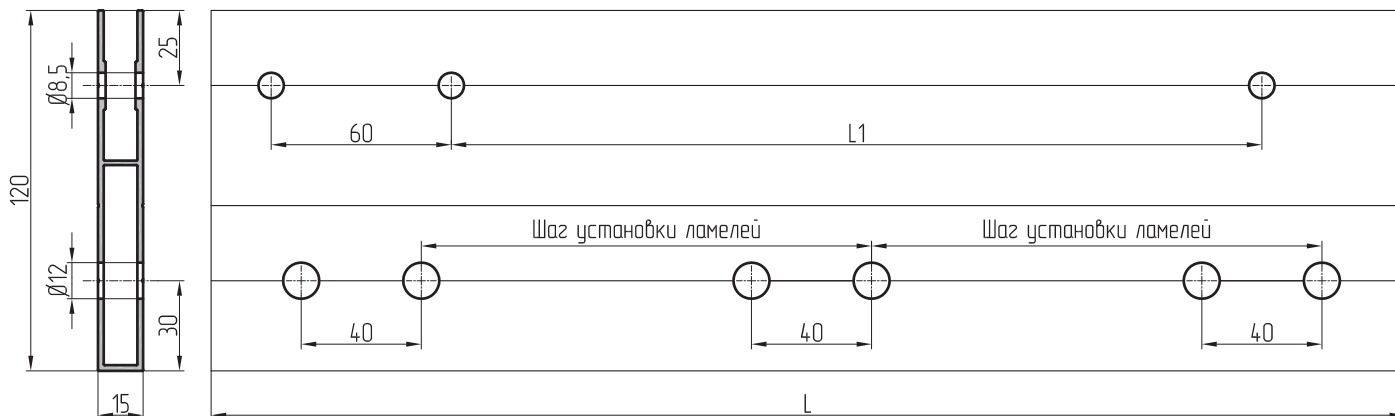
Обработка выносных профилей (стоек)

Монтаж выносного профиля АУРС.SP50.0201 на опорно-ветровых кронштейнах АУРС.SP50.0921

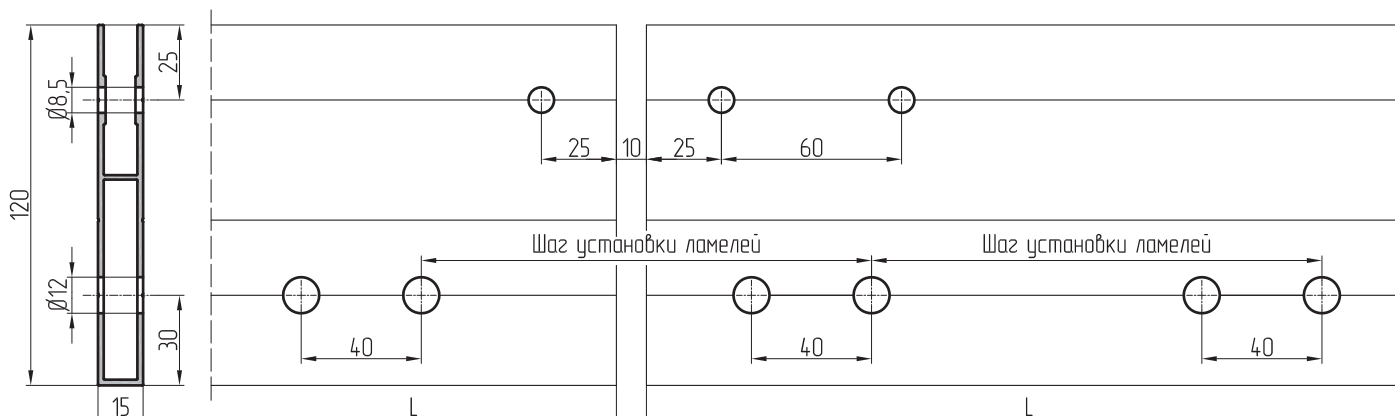
Монтаж выносного профиля АУРС.SP50.0201 на совмещенном кронштейне АУРС.SP50.0921-01



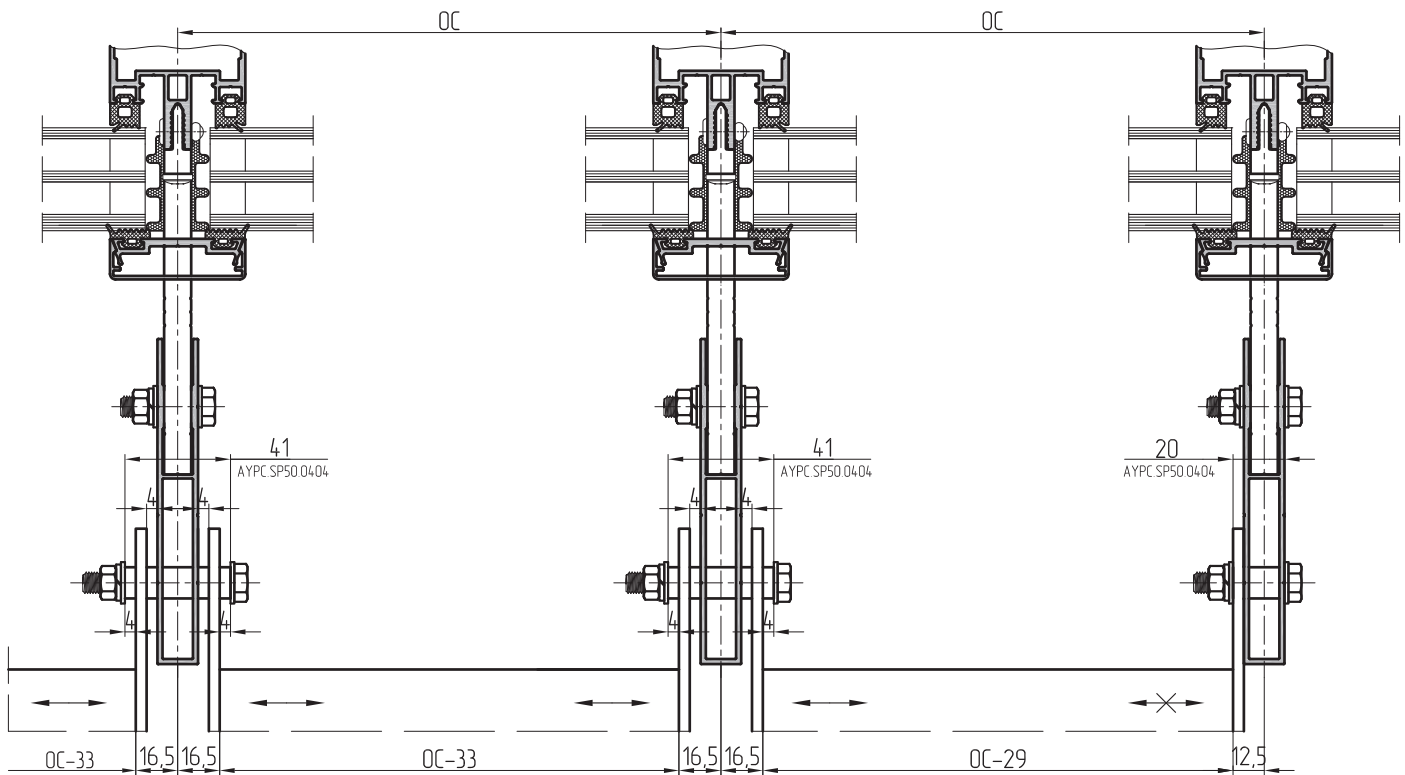
Обработка выносного профиля АУРС.SP50.0201 для монтажа на опорно-ветровых кронштейнах АУРС.SP50.0921 под установку солнцезащитных ламелей на торцевых крышках-кронштейнах АУРС.SP50.08XX.01 ... АУРС.SP50.08XX.01/45, где XX – порядковый номер ламели.



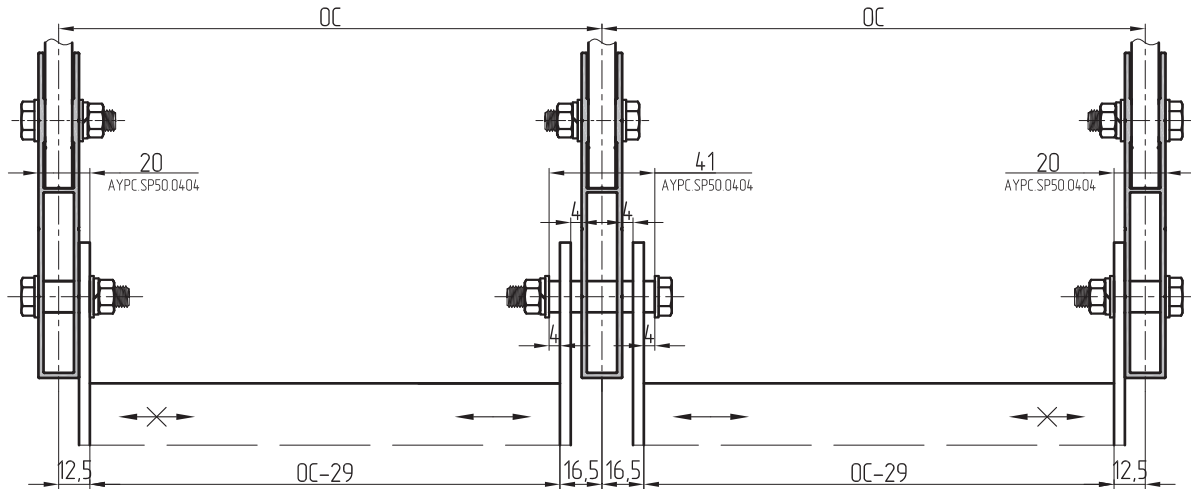
Обработка выносного профиля АУРС.SP50.0201 для монтажа на совмещенном кронштейне АУРС.SP50.0921-01 под установку солнцезащитных ламелей на торцевых крышках-кронштейнах АУРС.SP50.08XX.01 ... АУРС.SP50.08XX.01/45, где XX – порядковый номер ламели.



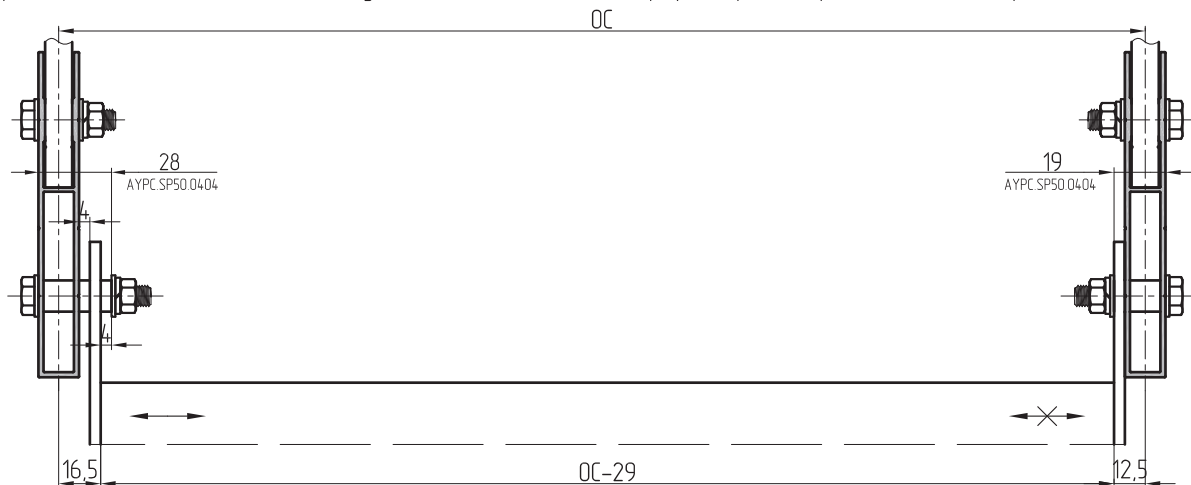
Обработка солнцезащитных ламелей с установкой их на выносном профиле при многопролетной схеме закрепления ламелей



Обработка солнцезащитных ламелей с установкой их на выносном профиле при двухпролетной схеме закрепления ламелей



Обработка солнцезащитных ламелей с установкой их на выносном профиле при однопролетной схеме закрепления ламелей





ALUTECH ALT SP50

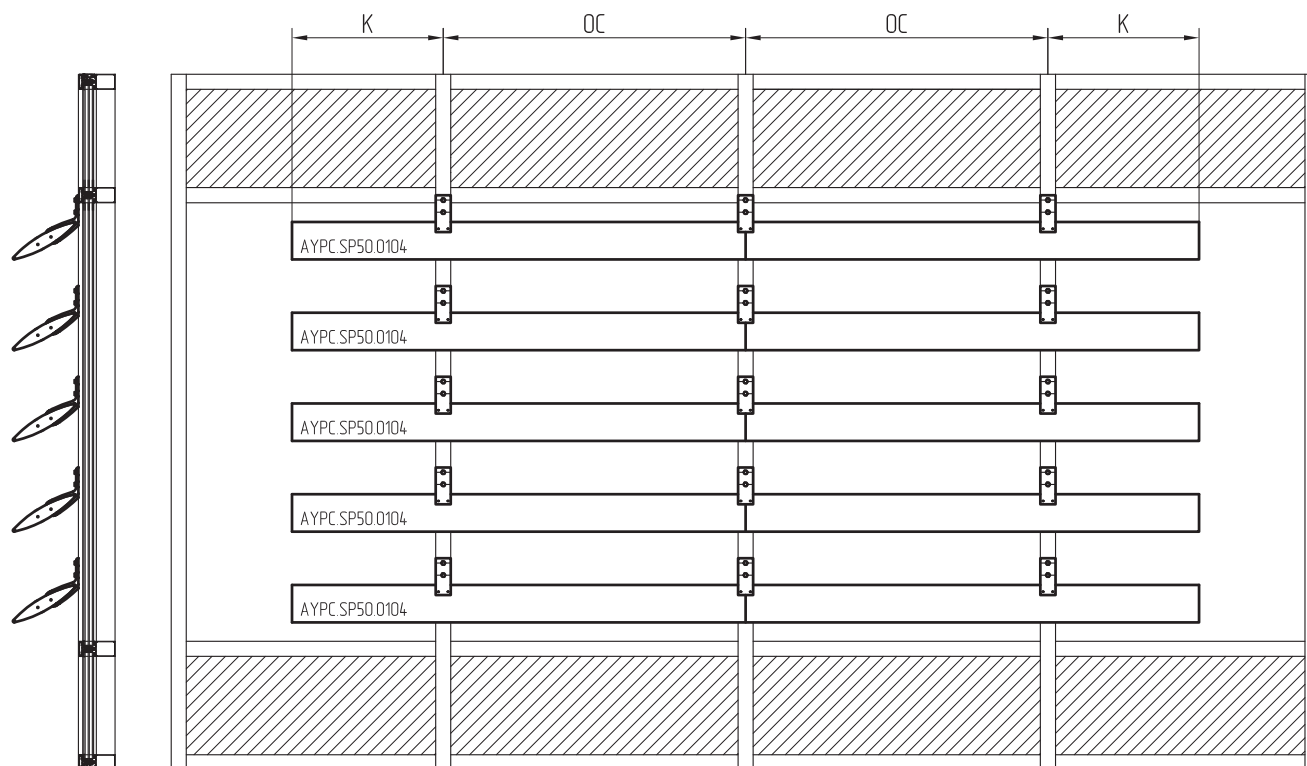
СИСТЕМА
СОЛНЦЕЗАЩИТНЫХ
ЛАМЕЛЕЙ

ПРИМЕР РАСЧЕТА ТИПОВОЙ КОНСТРУКЦИИ

Пример расчета типовой конструкции с установкой ламелей в охватывающий кронштейн

Исходные данные:

- толщина заполнения фасадной части – стеклопакет 32 мм;
- типоразмер солнцезащитной ламели – 240 мм;
- характеристика охватывающего кронштейна – усиленный, угол наклона 30°;
- схема закрепления ламелей – однопролетная с консолью.



Алюминиевые профили

Артикул	Наименование	Схема нарезки	Количество
АУРС.SP50.0104	Профиль ламели 240 мм	К+OC-5,5	10

ПВХ (PVC-U-HI) профили

Артикул	Наименование	Схема нарезки	Количество
АУРС.SP50.0701	Профиль дистанционный (в составе узла крепления охватывающего кронштейна)	110	15

Комплекующие изделия

Артикул	Наименование	Количество
АУРС.SP50.0804	Торцевая крышка для ламели 240 мм	20
АУРС.SP50.0907	Кронштейн (усиленный для ламели 240 мм с углом наклона 30°)	15
АУРС.SP50.0931	Кронштейн (в составе узла крепления охватывающего кронштейна)	15
АУРС.SP50.0932	Элемент сухарный	10
АУРС.SP50.0932-01	Элемент сухарный	10
АУРС.SP50.0951-01	Пластина (в составе узла крепления охватывающего кронштейна)	15

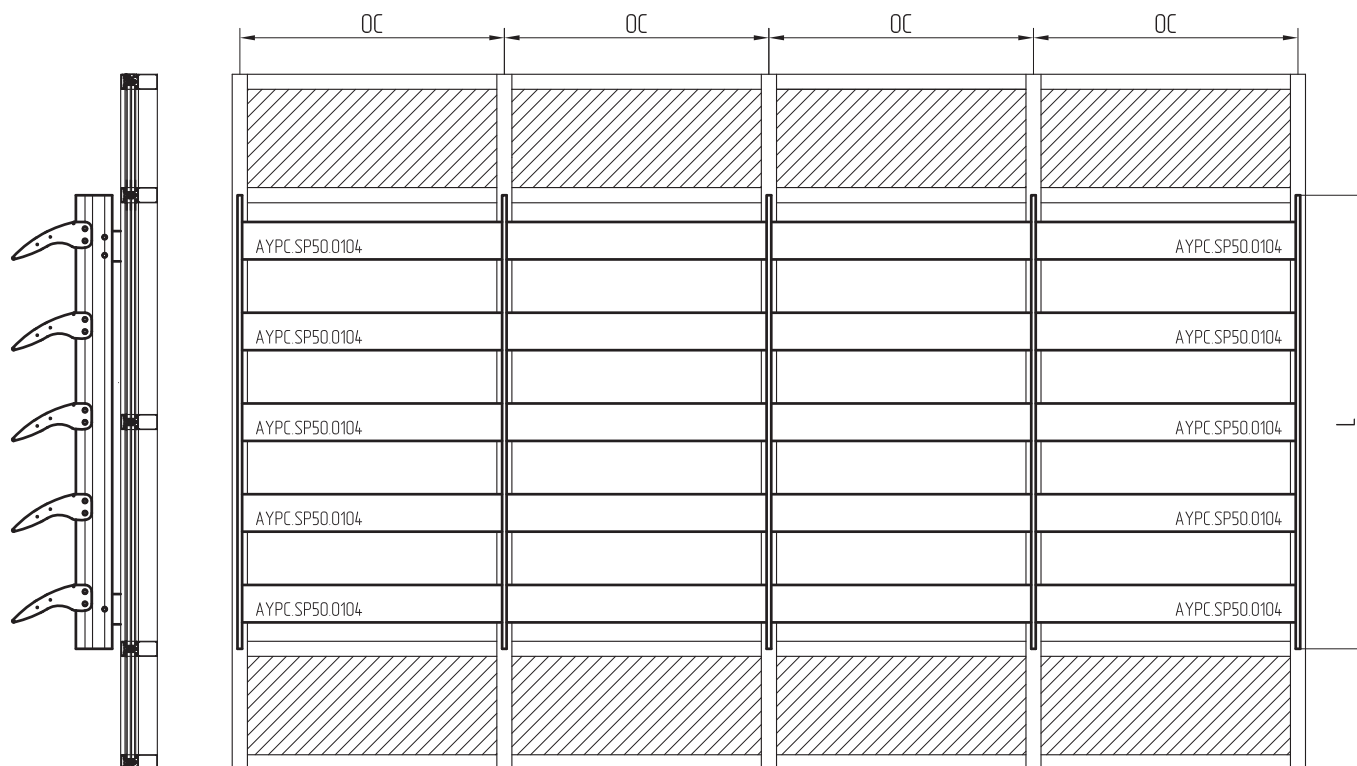
Крепежные элементы и сопутствующие материалы

Наименование	Количество
Болт М8х25 DIN 933 для крепления охватывающего кронштейна к фасаду	30
Винт метрический М5х16 DIN 965 (в составе узла крепления охватывающего кронштейна)	45
Винт метрический М5х50 DIN 965 для фиксации ламели в охватывающем кронштейне	30
Винт самонарезающий 2,9х13 DIN 7982 для фиксации элемента сухарного АУРС.SP50.0932 к ламели	10
Винт самонарезающий 3,9х16 DIN 7982 для крепления торцевой крышки к ламели	50
Винт самонарезающий 4,8х16 DIN 7982 для крепления торцевой крышки к ламели	40
Заклепка 5-14 для фиксации узла крепления охватывающего кронштейна к фасадной стойке системы ALT F50	45
Шайба 8 DIN 125	30
Шайба 8 DIN 127	60

Пример расчета типовой конструкции с монтажом ламелей на выносном профиле

Исходные данные:

- типоразмер солнцезащитной ламели – 240 мм;
- характеристика торцевой крышки-кронштейна – тип крышки 01, угол наклона 30°;
- схема закрепления ламелей – многопролетная.



Алюминиевые профили

Артикул	Наименование	Схема нарезки		Количество	
AYPC.SP50.0104	Профиль ламели 240 мм	OC-29	OC-33	10	10
AYPC.SP50.0201	Профиль стойки (выносной профиль)	L		5	
AYPC.SP50.0404	Профиль сухарный	20	41	20	30
Комплектующие изделия					
Артикул	Наименование	Количество			
AYPC.SP50.0804.01/30	Торцевая крышка-кронштейн для ламели 240 мм	40			
AYPC.SP50.0921	Кронштейн 100 мм для крепления выносного профиля	10			
Крепежные элементы и сопутствующие материалы					
Наименование					Количество
Болт М8х30 DIN 933 для крепления выносного профиля к кронштейну					15
Болт М8х35 DIN 933 для крепления ламелей к выносному профилю					20
Болт М8х55 DIN 933 для крепления ламелей к выносному профилю					30
Гайка М8 DIN 934					65
Винт самонарезающий 3,9х16 DIN 7981 для крепления торцевой крышки-кронштейна к ламели					80
Винт самонарезающий 4,8х16 DIN 7981 для крепления торцевой крышки-кронштейна к ламели					80
Винт самонарезающий 5,5х25 DIN 7981 для фиксации кронштейна крепления выносного профиля к фасадной стойке системы ALT F50					20
Заклепка 5-14 для фиксации кронштейна крепления выносного профиля к фасадной стойке системы ALT F50					50
Шайба 8 DIN 125					115
Шайба 8 DIN 127					65



Угол наклона и шаг крепления солнцезащитных ламелей рассчитываются отдельно или предоставляются проектной организацией отдельно в качестве исходных данных.

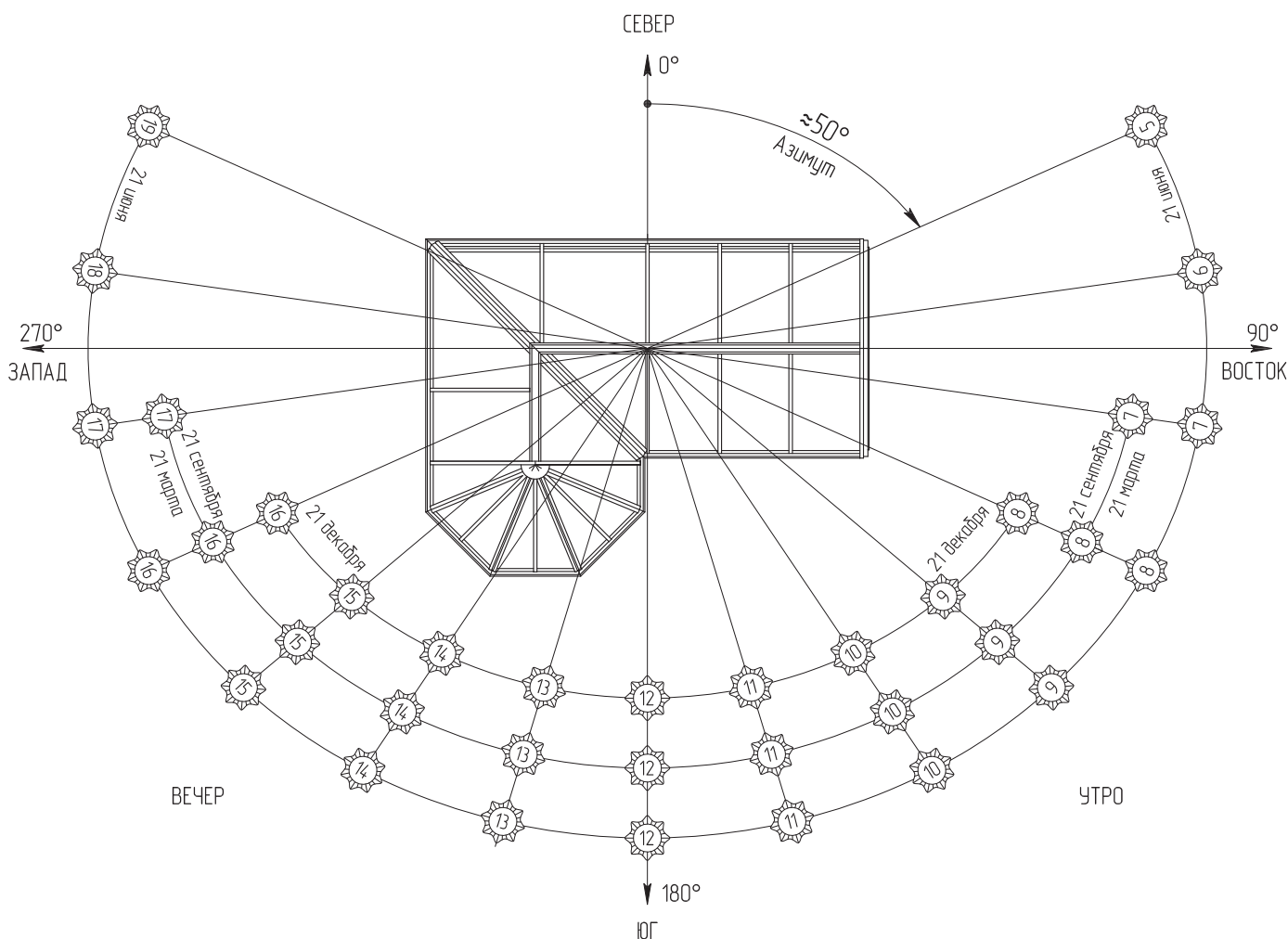
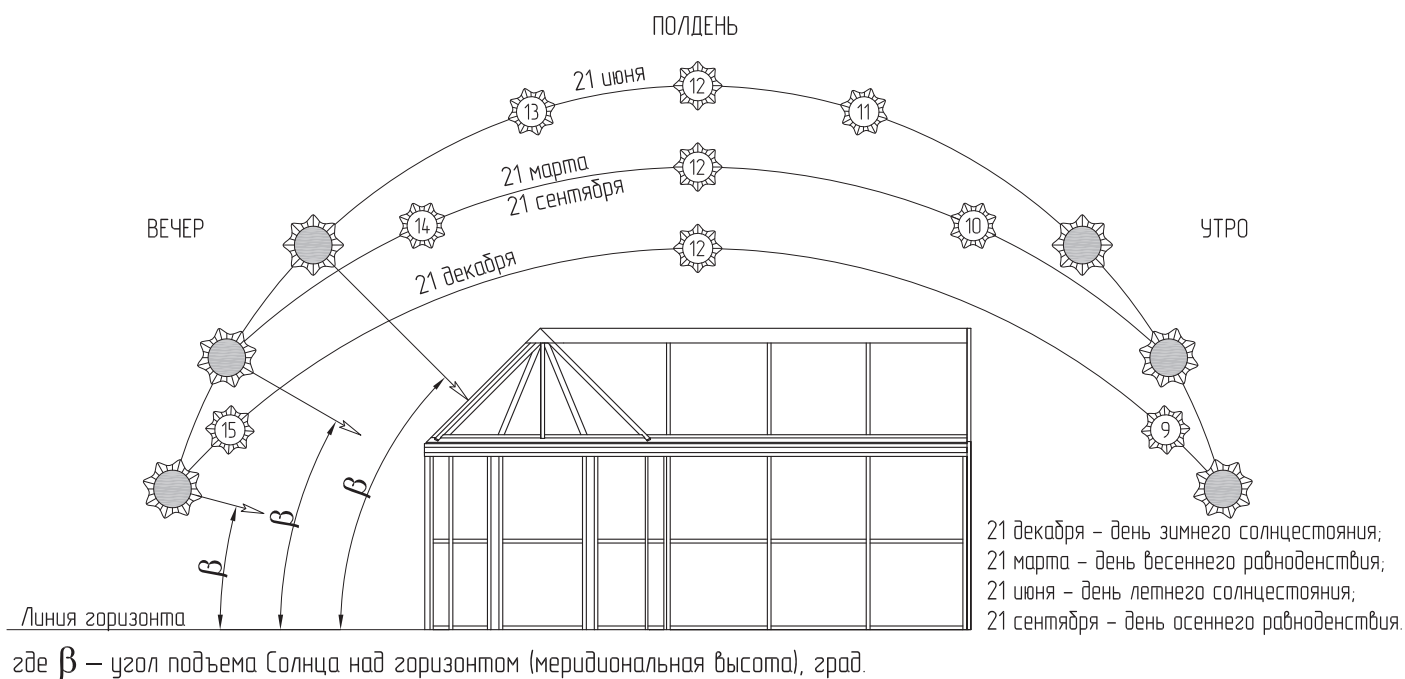



ALUTECH ALT SP50

СИСТЕМА
СОЛНЦЕЗАЩИТНЫХ
ЛАМЕЛЕЙ

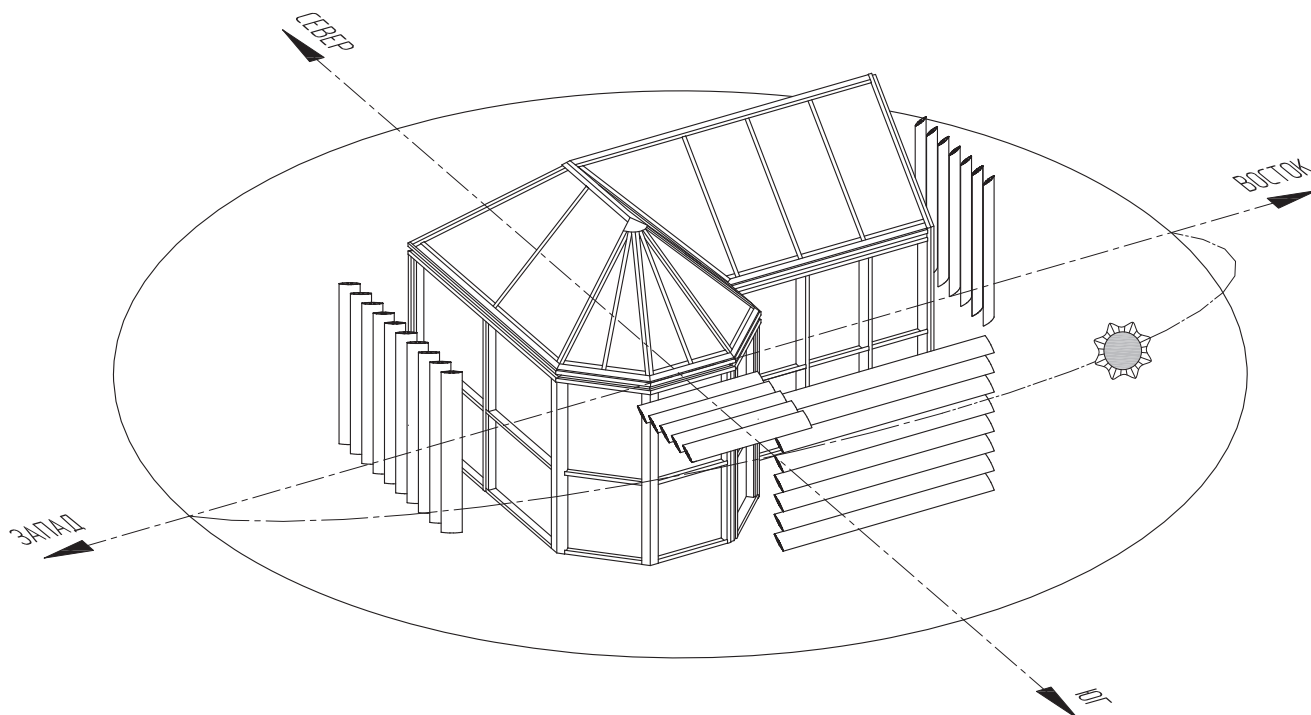
РЕКОМЕНДАЦИИ ПО РАСЧЕТУ СОЛНЦЕЗАЩИТНЫХ УСТРОЙСТВ

Суточное и годовое движение Солнца по эклиптике

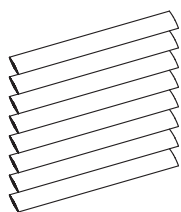


 **ЭКЛИПТИКА** – большой круг небесной сферы, по которому происходит видимое годичное движение Солнца, точнее – его центра.
АЗИМУТ – угол между направлением на север (в Южном полушарии – на юг) и направлением на какой-либо удаленный предмет, отсчитанный по ходу движения часовой стрелки.

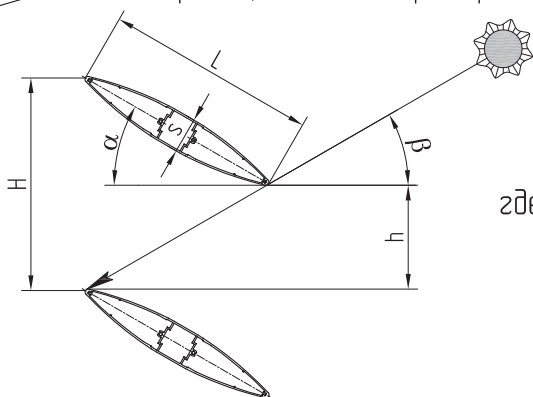
Рекомендуемое расположение солнцезащитных ламелей в зависимости от сторон света



Горизонтально-параллельное расположение солнцезащитных элементов



Состоит из набора горизонтальных ламелей, установленных друг над другом и крепящихся прямо к вертикальному фасаду. Эта конфигурация является самой эффективной в блокировании энергии солнечного света, поступающего в помещение, но количество ее, а также пропускание дневного света будет зависеть от угла установки и шага ламелей, а также от отражающих свойств цвета ламелей. Применяется, как правило, на южной стороне фасада здания.



$$H=L \cdot (\sin \alpha + \cos \alpha \cdot \operatorname{tg} \beta)$$

$$h=L \cdot \cos \alpha \cdot \operatorname{tg} \beta, \alpha \neq 0^\circ$$

$$h=L \cdot \cos \alpha \cdot \operatorname{tg} \beta - s, \alpha = 0^\circ$$

где, H — шаг установки солнцезащитных ламелей, мм;
 h — световой просвет между солнцезащитными ламелями, мм;
 L — ширина солнцезащитной ламели, мм;
 s — толщина солнцезащитной ламели, мм;
 α — угол наклона солнцезащитной ламели к горизонту, град;
 β — угол подъема Солнца над горизонтом (меридиональная высота), град.

Пример 1:

- ширина солнцезащитной ламели $L=280$ мм;
- толщина солнцезащитной ламели $s=47$ мм;
- угол наклона солнцезащитной ламели к горизонту $\alpha=30^\circ$;
- угол подъема солнца над горизонтом $\beta=45^\circ$.

$$H=280 \cdot (\sin 30^\circ + \cos 30^\circ \cdot \operatorname{tg} 45^\circ) = 280 \cdot (0,5 + 0,866 \cdot 1) \approx 382,5 \text{ мм}$$

$$h=280 \cdot \cos 30^\circ \cdot \operatorname{tg} 45^\circ = 280 \cdot 0,866 \cdot 1 \approx 242,5 \text{ мм}$$

Пример 2:

- ширина солнцезащитной ламели $L=280$ мм;
- толщина солнцезащитной ламели $s=47$ мм;
- угол наклона солнцезащитной ламели к горизонту $\alpha=0^\circ$;
- угол подъема солнца над горизонтом $\beta=45^\circ$.

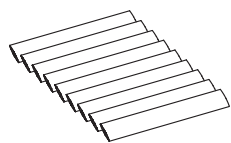
$$H=280 \cdot (\sin 0^\circ + \cos 0^\circ \cdot \operatorname{tg} 45^\circ) = 280 \cdot (0 + 1 \cdot 1) = 280 \text{ мм}$$

$$h=280 \cdot \cos 0^\circ \cdot \operatorname{tg} 45^\circ - 47 = 280 \cdot 1 \cdot 1 - 47 = 233 \text{ мм}$$



При определении параметров солнцезащитных устройств необходимо принимать во внимание не только эффективность работы устройства с точки зрения защиты помещения от перегрева, но также принимать во внимание экономическую и эстетическую составляющую. В результате определение параметров солнцезащиты сводится не столько к определению угла и шага установки ламелей, сколько к определению типоразмера солнцезащитной ламели, который бы удовлетворял всем вышеизложенным требованиям.

Горизонтально-проекционное расположение солнцезащитных элементов

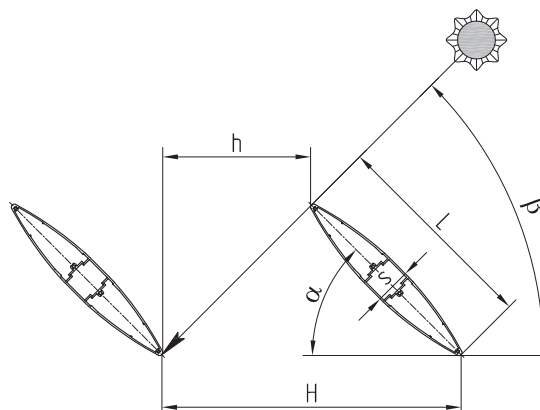


Это устройство, состоящее из набора ламелей, расположенных горизонтально, выступающих прямо из фасада здания. Применяется преимущественно на юго-восточной, южной и юго-западной стороне фасада над оконными блоками, а также в качестве козырьков над дверными проемами, хотя могут быть и другие рекомендации по применению и расположению в зависимости от ширины проекции солнцезащитных элементов на горизонт. Для высоких и узких окон увеличение ширины затенения за пределы окна является более эффективным, чем увеличение проекции затенения. Для других сторон света такое расположение солнцезащитных элементов является менее эффективным, так как необходимо использовать большую ширину проекции затенения, что не всегда целесообразно.

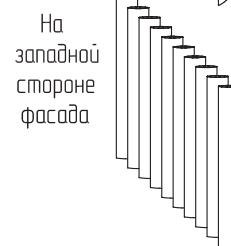
$$H=L \cdot (\cos\alpha + \sin\alpha \cdot \operatorname{ctg}\beta)$$

$$h=L \cdot \sin\alpha \cdot \operatorname{ctg}\beta, \alpha \neq 90^\circ$$

$$h=L \cdot \sin\alpha \cdot \operatorname{ctg}\beta - s, \alpha = 90^\circ$$



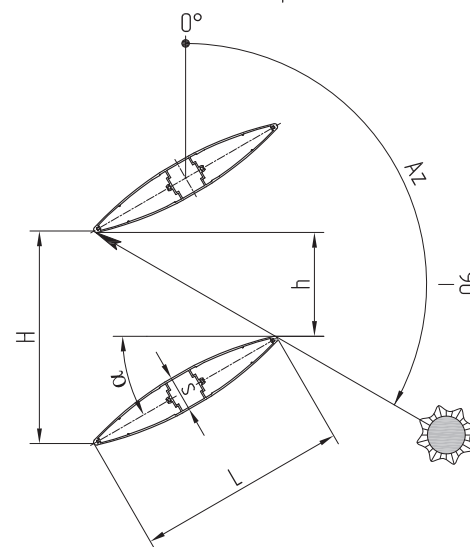
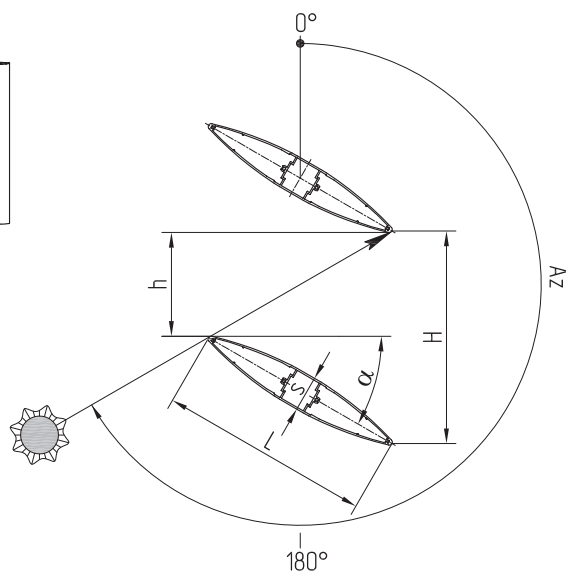
Вертикально-параллельное расположение солнцезащитных элементов



Состоит из ряда вертикальных ламелей, которые крепятся прямо к вертикальному фасаду здания. Чтобы солнцезащита была наиболее эффективной, ламели должны выступать далеко за пределы верхней части рамы оконного блока. Такая конфигурация является наиболее эффективной на северо-восточной, северной и северо-западной стороне фасада здания. В этом случае солнцезащитные элементы препятствуют прохождению в помещение большей части солнечного света.

Az=50°...90° – северо-восток
Az=180°...270° – юго-запад

Az=90°...180° – юго-восток
Az=270°...310° – северо-запад



$$H=L \cdot (\sin\alpha + \cos\alpha \cdot \operatorname{ctg}Az), Az=50^\circ \dots 90^\circ; Az=180^\circ \dots 270^\circ$$

$$H=L \cdot (\sin\alpha - \cos\alpha \cdot \operatorname{ctg}Az), Az=90^\circ \dots 180^\circ; Az=270^\circ \dots 310^\circ$$

$$h=\pm L \cdot \cos\alpha \cdot \operatorname{ctg}Az, \alpha \neq 0^\circ$$

$$h=\pm L \cdot \cos\alpha \cdot \operatorname{ctg}Az - s, \alpha = 0^\circ$$

где, Az – азимут Солнца, градус;

α – угол поворота солнцезащитной ламели относительно вертикальной оси, градус.

Пример:

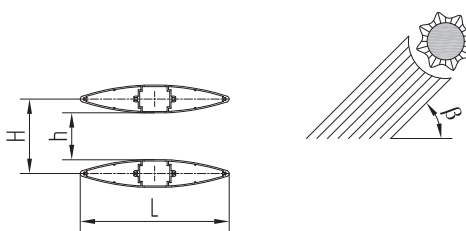
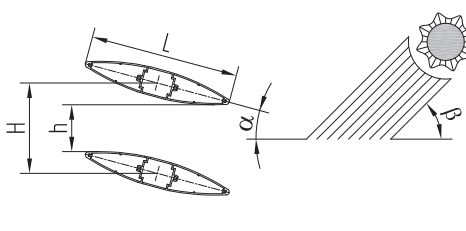
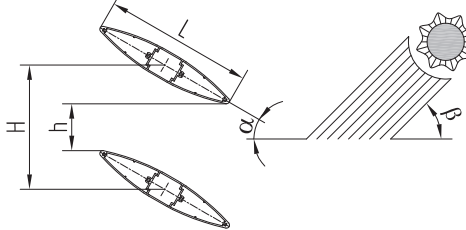
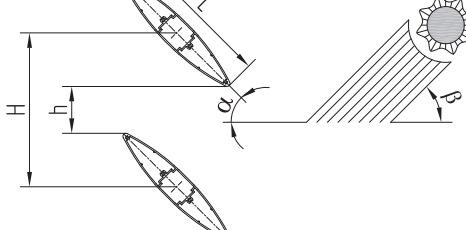
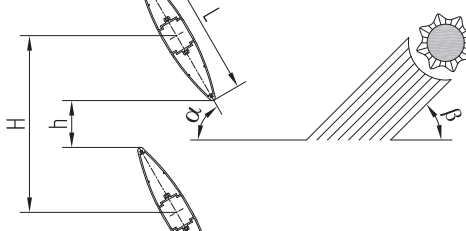
- ширина солнцезащитной ламели L=280 мм;
- толщина солнцезащитной ламели s=47 мм;
- угол поворота солнцезащитной ламели $\alpha=0^\circ$;
- азимут солнца Az=120°;
- азимут солнца Az=240°.

$$H=280 \cdot (\sin 0^\circ - \cos 0^\circ \cdot \operatorname{ctg} 120^\circ) = 280 \cdot (0 - (1 \cdot (-0,5773))) \approx 161,6 \text{ мм}$$

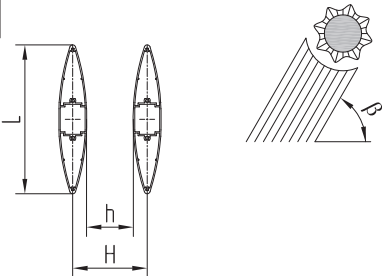
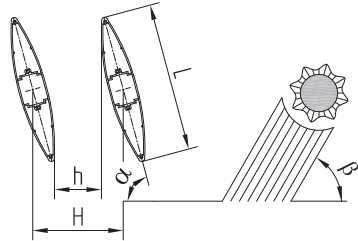
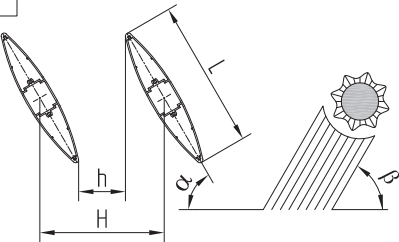
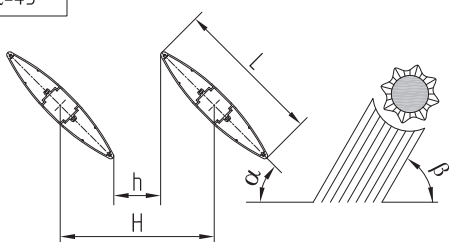
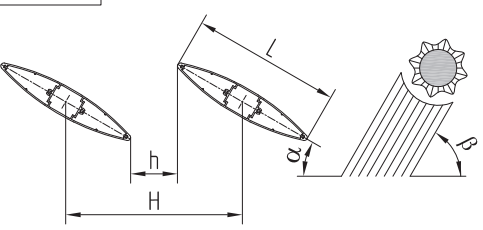
$$H=280 \cdot (\sin 0^\circ + \cos 0^\circ \cdot \operatorname{ctg} 240^\circ) = 280 \cdot (0 + 1 \cdot 0,5773) \approx 161,6 \text{ мм}$$

$$h=\pm 280 \cdot \cos 0^\circ \cdot \operatorname{ctg} 120^\circ - 47 = \pm 280 \cdot 1 \cdot (\pm 0,5773) - 47 \approx 114,6 \text{ мм}$$

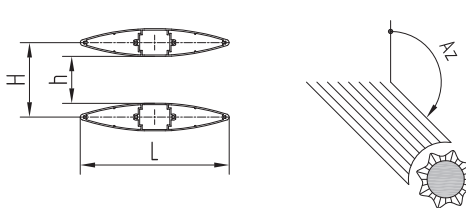
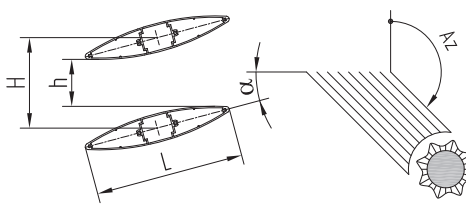
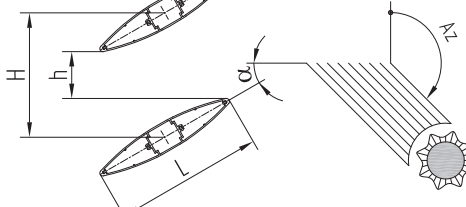
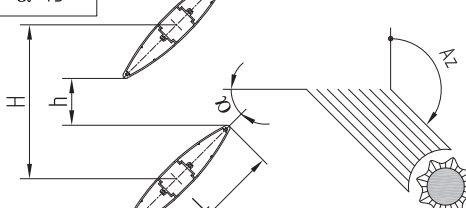
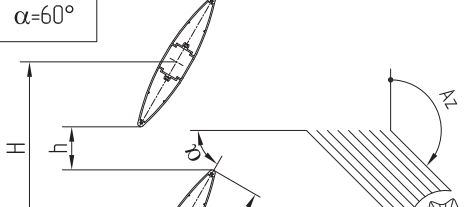
Подбор шага установки ламелей при горизонтально-параллельном расположении солнцезащитных элементов

Угол наклона солнцезащитных ламелей к горизонту α , (град)	Ширина ламели, L, мм	Шаг установки ламелей (H) и величина светового просвета между ламелями (h) в зависимости от угла наклона солнцезащитной ламели (α) и угла подъема Солнца над горизонтом (β)					
		$\beta=15^\circ$		$\beta=30^\circ$		$\beta=45^\circ$	
		H, мм	h, мм	H, мм	h, мм	H, мм	h, мм
$\alpha=0^\circ$ 	100	26.8	2.8	57.7	33.7	100.0	76.0
	150	40.2	8.2	86.6	54.6	150.0	118.0
	200	53.6	16.6	115.5	78.5	200.0	163.0
	240	64.3	22.3	138.6	96.6	240.0	198.0
	280	75.0	28.0	161.7	114.7	280.0	233.0
$\alpha=15^\circ$ 	100	51.8	25.9	81.6	55.8	122.5	96.6
	150	77.6	38.8	122.5	83.7	183.7	144.9
	200	103.5	51.8	163.3	111.5	244.9	193.2
	240	124.2	62.1	196.0	133.8	293.9	231.8
	280	144.9	72.5	228.6	156.1	342.9	270.5
$\alpha=30^\circ$ 	100	73.2	23.2	100.0	50.0	136.6	86.6
	150	109.8	34.8	150.0	75.0	204.9	129.9
	200	146.4	46.4	200.0	100.0	273.2	173.2
	240	175.7	55.7	240.0	120.0	327.8	207.8
	280	205.0	65.0	280.0	140.0	382.5	242.5
$\alpha=45^\circ$ 	100	89.7	18.9	111.5	40.8	141.4	70.7
	150	134.5	28.4	167.3	61.2	212.1	106.1
	200	179.3	37.9	223.1	81.6	282.8	141.4
	240	215.2	45.5	267.7	98.0	339.4	169.7
	280	251.0	53.1	312.3	114.3	396.0	198.0
$\alpha=60^\circ$ 	100	100.0	13.4	115.5	28.9	136.6	50.0
	150	150.0	20.1	173.2	43.3	204.9	75.0
	200	200.0	26.8	230.9	57.7	273.2	100.0
	240	240.0	32.2	277.1	69.3	327.8	120.0
	280	280.0	37.5	323.3	80.8	382.5	140.0

Подбор шага установки ламелей при горизонтально-проекционном расположении солнцезащитных элементов

Угол наклона солнцезащитных ламелей к горизонту α , (град)	Ширина ламели, L, мм	Шаг установки ламелей (H) и величина светового просвета между ламелями (h) в зависимости от угла наклона солнцезащитной ламели (α) и угла подъема Солнца над горизонтом (β)					
		$\beta=15^\circ$		$\beta=30^\circ$		$\beta=45^\circ$	
		H, мм	h, мм	H, мм	h, мм	H, мм	h, мм
$\alpha=90^\circ$ 	100	373.2	349.2	173.2	149.2	100.0	76.0
	150	559.8	527.8	259.8	227.8	150.0	118.0
	200	746.4	709.4	346.4	309.4	200.0	163.0
	240	895.7	853.7	415.7	373.7	240.0	198.0
	280	1045.0	998.0	485.0	438.0	280.0	233.0
$\alpha=75^\circ$ 	100	386.4	360.5	193.2	167.3	122.5	96.6
	150	579.6	540.7	289.8	251.0	183.7	144.9
	200	772.7	721.0	386.4	334.6	244.9	193.2
	240	927.3	865.2	463.6	401.5	293.9	231.8
	280	1081.8	1009.4	540.9	468.4	342.9	270.5
$\alpha=60^\circ$ 	100	373.2	323.2	200.0	150.0	136.6	86.6
	150	559.8	484.8	300.0	225.0	204.9	129.9
	200	746.4	646.4	400.0	300.0	273.2	173.2
	240	895.7	775.7	480.0	360.0	327.8	207.8
	280	1045.0	905.0	560.0	420.0	382.5	242.5
$\alpha=45^\circ$ 	100	334.6	263.9	193.2	122.5	141.4	70.7
	150	501.9	395.8	289.8	183.7	212.1	106.1
	200	669.2	527.8	386.4	244.9	282.8	141.4
	240	803.1	633.4	463.6	293.9	339.4	169.7
	280	936.9	738.9	540.9	342.9	396.0	198.0
$\alpha=30^\circ$ 	100	273.2	186.6	173.2	86.6	136.6	50.0
	150	409.8	279.9	259.8	129.9	204.9	75.0
	200	546.4	373.2	346.4	173.2	273.2	100.0
	240	655.7	447.8	415.7	207.8	327.8	120.0
	280	765.0	522.5	485.0	242.5	382.5	140.0

Подбор шага установки ламелей при вертикально-параллельном расположении солнцезащитных элементов

Угол наклона солнцезащитных ламелей относительно вертикальной оси α , (град)	Ширина ламели, L, мм	Шаг установки ламелей (H) и величина светового просвета между ламелями (h) в зависимости от угла наклона солнцезащитной ламели (α) и азимута Солнца (Az)					
		Az=45°; 135°; 225°; 315°		Az=60°; 120°; 240°; 300°		Az=75°; 105°; 255°; 285°	
		H, мм	h, мм	H, мм	h, мм	H, мм	h, мм
$\alpha=0^\circ$ 	100	100.0	76.0	57.7	33.7	26.8	2.8
	150	150.0	118.0	86.6	54.6	40.2	8.2
	200	200.0	163.0	115.5	78.5	53.6	16.6
	240	240.0	198.0	138.6	96.6	64.3	22.3
	280	280.0	233.0	161.7	114.7	75.0	28.0
$\alpha=15^\circ$ 	100	122.5	96.6	81.6	55.8	51.8	53.9
	150	183.7	144.9	122.5	83.7	77.6	38.8
	200	244.9	193.2	163.3	111.5	103.5	51.8
	240	293.9	231.8	196.0	133.8	124.2	62.1
	280	342.9	270.5	228.6	156.1	144.9	72.5
$\alpha=30^\circ$ 	100	136.6	86.6	100.0	50.0	73.2	23.2
	150	204.9	129.9	150.0	75.0	109.8	34.8
	200	273.2	173.2	200.0	100.0	146.4	46.4
	240	327.8	207.8	240.0	120.0	175.7	55.7
	280	382.5	242.5	280.0	140.0	205.0	65.0
$\alpha=45^\circ$ 	100	141.4	70.7	111.5	40.8	89.7	18.9
	150	212.1	106.1	167.3	61.2	134.5	28.4
	200	282.8	141.4	223.1	81.6	179.3	37.9
	240	339.4	169.7	267.7	98.0	215.2	45.5
	280	396.0	198.0	312.3	114.3	251.0	53.1
$\alpha=60^\circ$ 	100	136.6	50.0	115.5	28.9	100.0	13.4
	150	204.9	75.0	173.2	43.3	150.0	20.1
	200	273.2	100.0	230.9	57.7	200.0	26.8
	240	327.8	120.0	277.1	69.3	240.0	32.2
	280	382.5	140.0	323.3	80.8	280.0	37.5



ALUTECH ALT SP50

СИСТЕМА
СОЛНЦЕЗАЩИТНЫХ
ЛАМЕЛЕЙ

РЕКОМЕНДАЦИИ ПО СТАТИЧЕСКОМУ РАСЧЕТУ

РЕКОМЕНДАЦИИ ПО СТАТИЧЕСКОМУ РАСЧЕТУ

ВВЕДЕНИЕ.....	2
1. ПОРЯДОК РАСЧЕТА СОЛНЦЕЗАЩИТНОЙ ЛАМЕЛИ (СЗЛ).....	3
1.1. СБОР НАГРУЗОК.....	3
1.1.1. ВЕТРОВАЯ НАГРУЗКА.....	3
1.1.2. ГОЛОЛЕДНАЯ НАГРУЗКА.....	3
1.1.3. НАГРУЗКА ОТ СОБСТВЕННОГО ВЕСА СЗЛ.....	4
1.2. РАСЧЕТ СЗЛ С КРЕПЛЕНИЕМ НА ВЫНОСНОМ ПРОФИЛЕ.....	4
1.2.1. ОПРЕДЕЛЕНИЕ ДЛИНЫ ПРОЛЕТА ПО УСЛОВИЮ ПРОЧНОСТИ.....	4
1.2.2. ОПРЕДЕЛЕНИЕ ДЛИНЫ ПРОЛЕТА ПО УСЛОВИЮ ЖЕСТКОСТИ.....	5
1.3. РАСЧЕТ СЗЛ С КРЕПЛЕНИЕМ В ОХВАТЫВАЮЩИЙ КРОНШТЕЙН.....	6
2. ПОРЯДОК РАСЧЕТА НЕСУЩЕГО ВЫНОСНОГО ПРОФИЛЯ (СТОЙКИ).....	8
2.1. СБОР НАГРУЗОК.....	8
2.2. РАСЧЕТ НЕСУЩЕГО ВЫНОСНОГО ПРОФИЛЯ (СТОЙКИ).....	8
2.2.1. ОПРЕДЕЛЕНИЕ ДЛИНЫ ПРОЛЕТА ПО УСЛОВИЮ ПРОЧНОСТИ.....	8
2.2.2. ОПРЕДЕЛЕНИЕ ДЛИНЫ ПРОЛЕТА ПО УСЛОВИЮ ЖЕСТКОСТИ.....	9
2.2.3. ОПРЕДЕЛЕНИЕ ЧИСЛА ПРОЛЕТОВ.....	10
3. ПРИМЕР РАСЧЕТА.....	11
3.1. РАСЧЕТ СЗЛ.....	11
3.2. РАСЧЕТ ВЕРТИКАЛЬНОГО НЕСУЩЕГО ПРОФИЛЯ.....	14
ПРИЛОЖЕНИЕ 1	
ПРИЛОЖЕНИЕ 2	
ПРИЛОЖЕНИЕ 3	
ПРИЛОЖЕНИЕ 4	

ВВЕДЕНИЕ

Действующим нормативным документом для расчета ветровой и гололедной нагрузки на территории Республики Беларусь является СНиП 2.01.07–85 «Нагрузки и воздействия».

На территории Российской Федерации – СП 20.13330.2011 «Нагрузки и воздействия. Актуализированная редакция СНиП 2.01.07–85».

Нормативным документом, согласно которому необходимо проверять работу элементов системы и узлов крепления на действие осевых сил, изгиб и смятие, является на территории Республики Беларусь СНиП 2.03.06–85 «Алюминиевые конструкции» и СП 128.13330.2012 (СНиП 2.03.06–85) «Алюминиевые конструкции» на территории Российской Федерации

В 2004 году вышло в свет научно-техническое издание «Фасадные теплоизоляционные системы с воздушным зазором (ФЗС). Рекомендации по составу и содержанию документов и материалов для технической оценки пригодности». Данный документ разработан ЦНИИСК им. В.А.Кучеренко и рекомендован к применению специалистами, осуществляющими разработку, проектирование, возведение и контроль над монтажом фасадных систем теплоизоляции.

При разработке СП 20.13330.2011 «Нагрузки и воздействия. Актуализированная редакция СНиП 2.01.07–85» приняты идентичные рекомендациям по ФЗС подходы для назначения ветровой нагрузки; при этом в Своде Правил использована более точная формула, учитывающая корреляцию по элементам фасадных систем.

На основе вышеизложенного и в связи с тем, что при использовании СНиП 2.01.07–85 «Нагрузки и воздействия» возникает сложность в определении собственных частот колебания ограждающей конструкции, учета пульсационной составляющей и пиковых ветровых нагрузок, сбор ветровой нагрузки будет осуществлен по методике, изложенной в СП 20.13330.2011 «Нагрузки и воздействия. Актуализированная редакция СНиП 2.01.07–85».

Необходимо учесть, что в указанных нормативных документах используется обобщенная методика сбора нагрузок и аэродинамические коэффициенты для ветровой нагрузки могут быть использованы только для одиночно стоящих, прямоугольных в плане зданий. Для остальных типов сооружений, как правило, необходимо использовать результаты их модельных испытаний в аэродинамической трубе.

Представленный в каталоге пример расчета конструкции носит рекомендательный характер в связи с невозможностью учесть месторасположение, геометрию и другие особенности сооружения, на котором будет монтироваться система ALT SP50.

Для более подробного изучения представленных в каталоге схем сопряжения вертикальных профилей (стоек) и в качестве методического пособия по расчету нагрузок и составлению расчетных таблиц, рекомендовано использовать технический каталог ALUTECH ALT 150KM или ALUTECH ALT 150KG.

1. ПОРЯДОК РАСЧЕТА СОЛНЦЕЗАЩИТНОЙ ЛАМЕЛИ (СЗЛ)

1.1. СБОР НАГРУЗОК

Исходными данными для статических расчетов являются:

- воздействие ветровой нагрузки;
- воздействие от гололедной нагрузки;
- воздействие от собственного веса;
- геометрические и прочностные характеристики сечений используемых профилей;
- расчет солнцезащитного устройства (СЗУ): типоразмер СЗЛ, шаг установки, угол наклона (поворота) и количество СЗЛ (при необходимости).

На основе исходных данных необходимо определить максимально возможную длину СЗЛ в соответствии с предельным прогибом относительно меньшей оси сечения СЗЛ.

Характеристики алюминиевого сплава для системы ALT SP50 указаны в приложении 3 настоящего раздела.

1.1.1. ВЕТРОВАЯ НАГРУЗКА

Согласно Своду Правил, для элементов ограждения и узлов их крепления необходимо учитывать пиковые положительные w_+ и отрицательные w_- воздействия ветровой нагрузки, нормативные значения которых определяются по формуле:

$$w_{+(-)} = w_0 \cdot k(z_e) \cdot [1 + \xi(z_e)] \cdot v_{+(-)} \cdot c_{p+(-)} \quad (1.1)$$

где w_0 – нормативное значение давления ветра, [кПа] (прил. 1, п. 1);

z_e – эквивалентная высота [м];

$k(z_e)$ и $\xi(z_e)$ – коэффициенты, учитывающие соответственно изменение давления и пульсаций давления ветра на высоте z_e (прил. 1, п. 2);

$v_{+(-)}$ – коэффициенты корреляции ветровой нагрузки (значение этих коэффициентов зависит от площади ограждения A , с которой собирается ветровая нагрузка (прил. 1, п. 3));

$c_{p+(-)}$ – пиковые значения аэродинамических коэффициентов (прил. 1, п. 4).

Воспользовавшись данной формулой, определяем следующие значения ветрового давления:

- ветровое положительное давление в центральной части здания;
- ветровое отрицательное давление в центральной части здания;
- ветровое отрицательное давление в краевой части здания.

Расчет СЗЛ необходимо производить дифференцированно, в зависимости от высоты расположения элемента и указанных зон здания.

Коэффициент запаса для ветровой нагрузки $\gamma_6 = 1,4$ (СНиП 2.01.07-85/ СП 20.13330.2011).

В случае, когда при сочетаниях нагрузок учитывается гололедная нагрузка, в качестве нормативной ветровой нагрузки берется значение, равное 25% от вычисленной, если иное не предусмотрено проектной документацией.

1.1.2. ГОЛОЛЕДНАЯ НАГРУЗКА

Нормативная гололедная нагрузка определяется по формуле:

$$i_2 = b \cdot k \cdot \mu_2 \cdot \rho \cdot g \quad (1.2)$$

где i_2 – нормативная гололедная нагрузка [Па]*;

b – толщина стенки гололеда [мм] (прил. 2, п. 1);

k – коэффициент, учитывающий изменение толщины стенки гололеда по высоте здания (прил. 2, п. 2);

μ_2 – коэффициент отношения площади обледенения ко всей площади рассматриваемого элемента, $\mu_2 = 0,6$ (согласно СНиП 2.01.07-85/ СП 20.13330.2011, если иное не предусмотрено проектной документацией);

ρ – плотность льда [г/см³], $\rho = 0,9$;

g – ускорение свободного падения [м/с²] $g = 9,8$.

*для справки: $1 \text{ Па} = 1 \text{ Н/м}^2 = 1 \text{ Дж/м}^3 = 1 \text{ кг/м} \cdot \text{с}^2$.

1.1.3. НАГРУЗКА ОТ СОБСТВЕННОГО ВЕСА СЗЛ

Нагрузка от собственного веса солнцезащитных ламелей определяется по формуле:

$$p = \frac{m \cdot \cos \alpha}{100},$$

где p – погонная нагрузка от собственного веса СЗЛ [кг/см];

m – масса одного погонного метра СЗЛ выбранного типоразмера [кг/м];

α – угол наклона СЗЛ к горизонту [град].

1.2. РАСЧЕТ СЗЛ С КРЕПЛЕНИЕМ НА ВЫНОСНОМ ПРОФИЛЕ

Выбор длины l [м] для СЗЛ является основным параметром для начала расчета. Первично она может быть обусловлена архитектурой здания, но результат будет зависеть от несущей способности как крепежного основания (торцевая крышка–кронштейн), так и самой СЗЛ. В случае, когда для принятой длины расчет показывает невозможность эксплуатации, длину необходимо циклически уменьшать до требуемых показателей. Если же конструктивно или эксплуатационно невозможно уменьшить длину СЗЛ до допустимых критериев, необходимо произвести перерасчет СЗУ и применить СЗЛ с большими массоинерционными характеристиками; расчет повторить.

В данном случае СЗЛ представляет собой однопролетную балку, шарнирно опертую по краям в местах крепления СЗЛ к несущему выносному профилю (стойке).

1.2.1. ОПРЕДЕЛЕНИЕ ДЛИНЫ ПРОЛЕТА ПО УСЛОВИЮ ПРОЧНОСТИ

Вывод формулы для определения длины пролета из условия прочности

Требуемый момент сопротивления сечения равен:

$$W = \frac{M}{R},$$

где W – момент сопротивления сечения относительно соответствующей оси [см³];

M – максимальный изгибающий момент в пролете [кг · см];

R – расчетное сопротивление [кг/см²].

Максимальный момент в пролете равен:

$$M = \frac{(q_b^p + i_2^p + p) \cdot l^2}{8},$$

где M – максимальный изгибающий момент в пролете [кг · см];

q_b^p – расчетная погонная ветровая нагрузка [кг/см];

i_2^p – расчетная погонная гололедная нагрузка [кг/см];

p – погонная нагрузка от собственного веса СЗЛ [кг/см];

l – длина пролета [см].

Расчетная погонная ветровая нагрузка равна:

$$q_b^p = \frac{\gamma_b \cdot w_{+(-)} \cdot h}{100},$$

где q_b^p – расчетная погонная ветровая нагрузка [кг/см]*;

γ_b – коэффициент запаса для ветровой нагрузки, $\gamma_b = 1,4$ (СНиП 2.01.07–85/ СП 20.13330.2011);

$w_{+(-)}$ – пиковая ветровая нагрузка [кг/м²];

h – ширина (типоразмер) СЗЛ [м].

* для справки: 1 кг/м = 0,01 кг/см;

1 кг/см = 100 кг/м.

Расчетная погонная гололедная нагрузка равна:

$$i_2^p = \frac{\gamma_2 \cdot i_2 \cdot 2 \cdot h \cdot \cos \alpha}{100},$$

где i_2^p – расчетная погонная гололедная нагрузка [кг/см];
 γ_2 – коэффициент запаса для гололедной нагрузки, $\gamma_2=1,3$ (СНиП 2.01.07-85/ СП 20.13330.2011);
 i_2 – нормативная гололедная нагрузка [кг/м²];
 h – ширина (типоразмер) СЗЛ [м];
 α – угол наклона СЗЛ к горизонту [град].

После совмещения формул момент сопротивления равен:

$$W = \frac{(q_6^p + i_2^p + p) \cdot l^2}{8 \cdot R}$$

Отсюда длина пролета равна по условию прочности:

$$l_n^{np} = \sqrt{\frac{8 \cdot R \cdot W}{(q_6^p + i_2^p + p)}} \quad (1.3)$$

где l_n^{np} – длина пролета, исходя из условия прочности [см];
 R – расчетное сопротивление алюминиевого сплава рассматриваемого профиля (см. прил. 3);
 W – момент сопротивления рассматриваемого сечения, относительно соответствующей оси [см³];
 q_6^p – расчетная погонная ветровая нагрузка [кг/см];
 i_2^p – расчетная погонная гололедная нагрузка [кг/см];
 p – погонная нагрузка от собственного веса СЗЛ [кг/см].

1.2.2. ОПРЕДЕЛЕНИЕ ДЛИНЫ ПРОЛЕТА ПО УСЛОВИЮ ЖЕСТКОСТИ

Вывод формулы для определения длины пролета из условия прочности

Максимальный прогиб балки в середине пролета равен:

$$f_{max} = \frac{5 \cdot (q_6^H + i_2^H + p) \cdot l^4}{384 \cdot E \cdot J} \quad (1.4)$$

где f_{max} – максимально прогиб балки в середине пролета [см];
 q_6^H – нормативная погонная ветровая нагрузка [кг/см];
 i_2^H – нормативная погонная гололедная нагрузка [кг/м];
 p – погонная нагрузка от собственного веса СЗЛ [кг/м];
 l – длина пролета [см];
 E – модуль упругости для используемого алюминиевого сплава [кг/см²] (см. прил. 3);
 J – момент инерции используемого сечения относительно соответствующей оси [см⁴].

В формуле (1.4) заменим понятие максимального прогиба балки в середине пролета f_{max} на предельный прогиб $[f]$, который равен:

$$[f] = \frac{l}{K_n},$$

где K_n – коэффициент относительного прогиба, $K_n=200$ (СНиП 2.03.06-85 «Алюминиевые конструкции», табл.42).

ПРИМЕЧАНИЕ. Предельный прогиб $[f]$ не должен превышать 20 мм по условию визуального восприятия искривления продольной оси СЗЛ исходя из эстетических соображений; $[f] \leq 20$ [см].

Требование по визуальному восприятию искривления центральной оси СЗЛ не является обязательным и носит рекомендательный характер.

Нормативная погонная ветровая нагрузка равна:

$$q_b^H = \frac{w_{+(-)} \cdot h}{100},$$

где q_b^H – нормативная погонная ветровая нагрузка [кг/см];

$w_{+(-)}$ – пиковая ветровая нагрузка [кг/м²];

h – ширина (типоразмер) СЗЛ [м].

Нормативная погонная гололедная нагрузка равна:

$$i_2^H = \frac{i_2 \cdot h \cdot \cos\alpha}{100},$$

где i_2^H – расчетная погонная гололедная нагрузка [кг/см];

i_2 – пиковая гололедная нагрузка [кг/м²];

h – ширина (типоразмер) СЗЛ [м];

α – угол наклона СЗЛ к горизонту [град].

После совмещения формул длина пролета из условия жесткости равна:

$$l_n^* = \sqrt[3]{\frac{384 \cdot J \cdot E}{5 \cdot (q_b^H + i_2^H + p) \cdot K_n}} \quad (1.5)$$

где l_n^* – длина пролета по условию жесткости [см];

K_n – коэффициент относительного прогиба, $K_n=200$;

q_b^H – нормативная погонная ветровая нагрузка [кг/см];

i_2^H – нормативная погонная гололедная нагрузка [кг/см];

p – погонная нагрузка от собственного веса СЗЛ [кг/см];

E – модуль упругости для используемого алюминиевого сплава [кг/см²] (см. прил. 3);

J – момент инерции используемого сечения относительно соответствующей оси [см⁴] (см. каталог).

Окончательная длина пролета l_n выбирается по наименьшему из полученных числовых значений согласно условию прочности и условию жесткости соответственно.

$$l_n = \min (l_n^{пр}, l_n^*) \quad (1.6)$$

1.3. РАСЧЕТ СЗЛ С КРЕПЛЕНИЕМ В ОХВАТЫВАЮЩИЙ КРОНШТЕЙН

Сбор нагрузок и порядок расчета производится аналогично расчету с креплением СЗЛ на выносном профиле. Отличительной особенностью является только наличие двух схем крепления ламели в кронштейнах.

В первом случае СЗЛ представляет собой однопролетную балку, жестко закрепленную в кронштейне с одного края и шарнирно установленную в охватывающий кронштейн с другого. Схема может быть реализована как с консольной частью, так и без нее.

Во втором случае СЗЛ представляет собой двухпролетную балку, жестко закрепленную по центру ламели и опертую шарнирно по краям в местах крепления СЗЛ к кронштейнам. Схема также может быть реализована с консольной частью или без нее.

Далее будут представлены только формулы без математических выкладок для расчета допустимого пролета по условию прочности и по условию жесткости, а также формулы для расчета прогибов в середине пролета для однопролетной и двухпролетной схем крепления СЗЛ соответственно. Подробное описание, схемы, пояснения и математическое обоснование для вышеуказанных формул приведены в технических каталогах **ALUTECH ALT 150KG** и **ALUTECH ALT 150KM**.

Таблица 11.1 – Основные формулы для расчета СЗЛ

Расчетная схема		Однопролетная	Двухпролетная
Из условия прочности (1-е предельное состояние)	Максимальный момент в пролете	$M = 0,125 \cdot (q_6^p + i_2^p + p) \cdot l^2$	$M = 0,125 \cdot (q_6^p + i_2^p + p) \cdot l^2$
	Требуемый момент сопротивления	$W = 0,125 \cdot \frac{(q_6^p + i_2^p + p) \cdot l^2}{R}$	$W = 0,125 \cdot \frac{(q_6^p + i_2^p + p) \cdot l^2}{0,85 \cdot R}$
	Допустимый пролет	$l_n^{np} = 0,28 \cdot \sqrt{\frac{R \cdot W}{q_6^p + i_2^p + p}}$	$l_n^{np} = 0,26 \cdot \sqrt{\frac{R \cdot W}{q_6^p + i_2^p + p}}$
Из условия жесткости (2-е предельное состояние)	Максимальный прогиб в пролете	$f_{max} = 0,19 \cdot \frac{(q_6^H + i_2^H + p) \cdot l^4}{J}$	$f_{max} = 0,079 \cdot \frac{(q_6^H + i_2^H + p) \cdot l^4}{J}$
	Требуемый момент инерции	$J = 0,186 \cdot K_n \cdot (q_6^H + i_2^H + p) \cdot l^3$	$J = 0,079 \cdot K_n \cdot (q_6^H + i_2^H + p) \cdot l^3$
	Допустимый пролет	$l_n^x = 1,752 \cdot \sqrt[3]{\frac{J \cdot 10^3}{(q_6^H + i_2^H + p) \cdot K_n}}$	$l_n^x = 2,330 \cdot \sqrt[3]{\frac{J \cdot 10^3}{(q_6^H + i_2^H + p) \cdot K_n}}$
Длина консоли		Не более 500 мм	Не более 500 мм

Примечание:

В данной таблице указаны частные формулы для расчета СЗЛ из алюминиевого сплава с модулем упругости $E=0,7 \cdot 10^6$ кг/см².

Обозначения, принятые в таблице:

- R – расчетное сопротивление алюминиевого сплава растяжению, сжатию и изгибу [кг/см²];
- M – максимальный изгибающий момент в пролете [кг · м];
- W – момент сопротивления рассчитываемого сечения [см³] (см. каталог);
- J – момент инерции используемого сечения [см⁴] (см. каталог);
- l_n^{np} – длина пролета по условию прочности [м];
- l_n^x – длина пролета по условию жесткости [м];
- l – длина пролета [м];
- f_{max} – максимально допустимый прогиб балки [мм];
- q_6^p – расчетная погонная ветровая нагрузка [кг/м];
- q_6^H – нормативная погонная ветровая нагрузка [кг/м];
- i_2^p – расчетная погонная гололедная нагрузка [кг/м];
- i_2^H – нормативная погонная гололедная нагрузка [кг/м];
- p – погонная нагрузка от собственного веса СЗЛ [кг/м];
- K_n – коэффициент относительного прогиба, $K_n=200$.

2. ПОРЯДОК РАСЧЕТА НЕСУЩЕГО ВЫНОСНОГО ПРОФИЛЯ (СТОЙКИ)

2.1. СБОР НАГРУЗОК

Исходными данными для статических расчетов являются:

- воздействие ветровой нагрузки;
- воздействие от гололедной нагрузки;
- воздействие от веса СЗЛ;
- геометрические и прочностные характеристики сечений используемых профилей и крепежа.

На основе исходных данных необходимо определить типоразмер используемых профилей и количество пролетов вертикального несущего профиля – стойки, соответственно получить число используемых кронштейнов.

2.2. РАСЧЕТ НЕСУЩЕГО ВЫНОСНОГО ПРОФИЛЯ (СТОЙКИ)

Порядок расчета выносного профиля по предельным состояниям 1 и 2-й группы (СП 20.13330.2011) аналогичен расчету СЗЛ. Характерной особенностью является площадь приложения нагрузки, которая зависит от расчета СЗУ: угла, шага установки и количества СЗЛ. Выбор шага стойки B [м] обусловлен архитектурой здания, но напрямую зависит от несущей способности как основания (стена, стоечно-ригельный витраж), так и принятой расчетной длины СЗЛ. В случае, когда для принятого шага расчет показывает невозможность эксплуатации, необходимо уменьшить расчетную длину СЗЛ или произвести перерасчет СЗУ. По сути, получаем циклическую операцию расчета с изменением шага стойки до требуемых показателей.

Отдельно необходимо отметить, что основная нагрузка, воспринимаемая подсистемой, передается на узлы сопряжения кронштейнов со стойками стоечно-ригельного фасада системы ALT F50, что требует подбора заклепок, а также самонарезающих и метрических винтов с гарантированными свойствами.

2.2.1. ОПРЕДЕЛЕНИЕ ДЛИНЫ ПРОЛЕТА ПО УСЛОВИЮ ПРОЧНОСТИ

Выбор формулы для определения длины пролета из условия прочности

Требуемый момент сопротивления сечения равен:

$$W = \frac{M}{R},$$

где W – момент сопротивления сечения стойки относительно соответствующей оси [см³];

M – максимальный момент в пролете [кг · см];

R – расчетное сопротивление [кг/см²].

Максимальный момент в пролете равен:

$$M = \frac{q_b^p \cdot l^2}{8},$$

где M – максимальный момент в пролете [кг · см];

q_b^p – расчетная погонная ветровая нагрузка [кг/см];

l – длина пролета [см].

Расчетная погонная ветровая нагрузка равна:

$$q_b^p = K_H \cdot \frac{\gamma_B \cdot w_{+(-)} \cdot L}{100} \cdot \sin \alpha,$$

где q_b^p – расчетная погонная ветровая нагрузка [кг/см];

K_H – коэффициент заполнения свободного пространства;

γ_B – коэффициент запаса для ветровой нагрузки, $\gamma_B = 1,4$ (СНиП 2.01.07-85/ СП 20.13330.2011);

$w_{+(-)}$ – пиковая нормативная ветровая нагрузка [кг/м²];

L – расчетная длина СЗЛ [м] или шаг выносных профилей [м];

α – угол наклона СЗЛ к горизонту [град].

Коэффициент заполнения свободного пространства показывает как СЗЛ, установленные согласно рассчитанному СЗУ, заполняют свободное пространство по высоте между двумя соседними выносными профилями (стойками) произвольной длины, если их установить с тем же расчетным шагом, но с углом установки $\alpha=90^\circ$.

$$K_H = \frac{h \cdot k}{H},$$

где h – ширина (типоразмер) СЗЛ [м];
 k – число СЗЛ;
 H – высота выносного профиля [м].

После совмещения формул момент сопротивления равен:

$$W = \frac{q_b^p \cdot l^2}{8 \cdot R}$$

Отсюда длина пролета равна по условию прочности:

$$l_n^{np} = \sqrt{\frac{8 \cdot R \cdot W}{q_b^p}} \quad (2.1)$$

где l_n^{np} – длина пролета, исходя из условия прочности [см];
 R – расчетное сопротивление алюминиевого сплава рассчитываемого профиля (см. прил. 3);
 W – момент сопротивления рассчитываемого сечения относительно соответствующей оси [см³];
 q_b^p – расчетная погонная ветровая нагрузка [кг/см].

2.2.2. ОПРЕДЕЛЕНИЕ ДЛИНЫ ПРОЛЕТА ПО УСЛОВИЮ ЖЕСТКОСТИ

Вывод формулы для определения длины пролета из условия прочности

Максимальный прогиб балки в середине пролета равен:

$$f_{max} = \frac{5 \cdot q_b^H \cdot l^4}{384 \cdot E \cdot J},$$

где f_{max} – максимальный прогиб балки в середине пролета [см];
 q_b^H – нормативная ветровая нагрузка [кг/см];
 l – длина пролета [см];
 E – модуль упругости для используемого алюминиевого сплава [кг/см²] (см. прил. 3);
 J – момент инерции используемого сечения, относительно соответствующей оси [см⁴] (см. каталог).

В данной формуле заменим понятие максимального прогиба балки в середине пролета f_{max} на предельный прогиб $[f]$, который равен:

$$[f] = \frac{l}{K_n},$$

где K_n – коэффициент относительного прогиба, $K_n=200$ (СНиП 2.03.06–85 «Алюминиевые конструкции», табл. 42).

Нормативная погонная ветровая нагрузка равна:

$$q_b^H = K_H \cdot \frac{w_{+(-)} \cdot L}{100} \cdot \sin \alpha,$$

где q_b^H – нормативная погонная ветровая нагрузка [кг/см];
 K_H – коэффициент заполнения свободного пространства;
 $w_{+(-)}$ – пиковая нормативная ветровая нагрузка [кг/м²];
 L – расчетная длина СЗЛ или шаг выносных профилей [м];
 α – угол наклона СЗЛ к горизонту [град].

После совмещения формул длина пролета из условия жесткости равна:

$$l_n^x = \sqrt[3]{\frac{384 \cdot J \cdot E}{5 \cdot q_0^H \cdot K_n}} \quad (2.2)$$

где l_n^x – длина пролета по условию жесткости [см];

K_n – коэффициент относительного прогиба, $K_n=200$;

q_0^H – нормативная погонная ветровая нагрузка [кг/см];

E – модуль упругости для используемого алюминиевого сплава [кг/см²] (см. прил. 3);

J – момент инерции используемого сечения относительно соответствующей оси [см⁴] (см. каталог).

Окончательная длина пролета l_n выбирается по наименьшему из полученных числовых значений согласно условию прочности и условию жесткости соответственно:

$$l_n = \min (l_n^{np}, l_n^x) \quad (2.3)$$

2.2.3. ОПРЕДЕЛЕНИЕ ЧИСЛА ПРОЛЕТОВ

Для определения количества пролетов n необходимо задаться конструктивной длиной стойки L .

Количество пролетов стойки равно:

$$n = \frac{L}{l_n} \quad (2.4)$$

где n – количество пролетов, принимается целым числом с округлением в большую сторону;

L – конструктивная длина стойки [см];

l_n – принятая длина пролета по результатам расчета на прочность и жесткость [см].

После определения числа пролетов выносного профиля и количества необходимых кронштейнов для его крепления необходимо произвести прочностной расчет несущего кронштейна исходя из условий его работы в соответствии с допустимой несущей способностью на вырыв из фасадной стойки. В случае, если расчет показывает опасность или невозможность эксплуатации несущего кронштейна, следует изменить исходные данные в сторону уменьшения нагрузки. Расчет повторить.

ПРИМЕЧАНИЕ: Формулы, приведенные в таблице 11.1, могут также использоваться для расчета несущего выносного профиля (стойки) на изгиб. Расчетная и нормативная погонная ветровая нагрузка рассчитывается по методике, изложенной в пункте 2 настоящего раздела, с учетом коэффициента заполнения, а гололедная нагрузка и нагрузка от собственного веса при вертикальном расположении несущего профиля в расчете на изгиб не учитывается.

3. ПРИМЕР РАСЧЕТА

Исходные условия:

- * сооружение: – одиночно стоящее здание прямоугольной в плане формы;
- * высота расположения конструкции: – 30 м;
- * месторасположение: – ветровой район 3;
– гололедный район III;
– тип местности В;
– центральная часть здания;
- * ограждающая конструкция: – ALT SP50 с креплением на выносном профиле;
- * высота выносного профиля (стойки), Н: – 3,2 м;
- * шаг стоек, В: – 1,5 м;
- * длина СЗЛ, L: – 1,5 м;
- * типоразмер СЗЛ, h: – 240 мм;
- * угол наклона СЗЛ, α : – 30 град;
- * шаг установки СЗЛ: – 328 мм;
- * число СЗЛ, к: – 10.

3.1. РАСЧЕТ СЗЛ

3.1.1. Сбор нагрузок

3.1.1.1. Ветровая нагрузка

Нормативная пиковая ветровая нагрузка. Определяем по формуле (1.1):

$$w_{*(-)} = w_0 \cdot k(z_e) \cdot [1 + \xi(z_e)] \cdot v_{*(-)} \cdot c_{p*(-)}, \text{ [кПа]}$$

где $w_0 = 0,38$ [кПа], (прил. 1, п. 1);

$z_e = 30$ [м];

$k(z_e) = 0,975$ (прил. 1, п. 2);

$\xi(z_e) = 0,86$ (прил. 1, п. 2);

$v_* = 1$ (прил. 1, п. 3);

$v_- = 1$ (прил. 1, п. 3);

$c_{p*} = 1,2$ (прил. 1, п. 4);

$c_{p-} = -1,2$ (прил. 1, п. 4).

Расчет площади ламели, с которой собирается нагрузка: $A = h \cdot B = 0,24 \cdot 1,5 = 0,36$ [м] (для прил. 1, п.3).

Используя данную формулу, определяем следующие значения ветрового давления:

– ветровое положительное давление в центральной части здания:

$$w_* = 0,38 \cdot 0,975 \cdot [1 + 0,86] \cdot 1 \cdot 1,2 = 0,827 \text{ [кПа]},$$

– ветровое отрицательное давление в центральной части здания:

$$w_- = 0,38 \cdot 0,975 \cdot [1 + 0,86] \cdot 1 \cdot -1,2 = -0,827 \text{ [кПа]}.$$

Расчет подконструкции необходимо производить дифференцированно, в зависимости от высоты расположения элемента и указанных зон здания.

3.1.1.2. Гололедная нагрузка

Нормативная гололедная нагрузка определяется по формуле (1.2):

$$i = b \cdot k \cdot \mu_2 \cdot \rho \cdot g, \text{ [Па]},$$

где $b = 10$ [мм] (п. 1, прил. 2);

$k = 1,4$ (п. 2, прил. 2);

$\mu_2 = 0,6$ (согласно СНиП 2.01.07-85/ СП 20.13330.2011);

$\rho = 0,9$ [г/см³];

$g = 9,8$ [м/с²].

$$i = 10 \cdot 1,4 \cdot 0,6 \cdot 0,9 \cdot 9,8 = 74,1 \text{ [Па]}$$

3.1.1.3. Нагрузка от собственного веса

Погонная нагрузка от собственного веса СЗЛ определяется по формуле:

$$p = \frac{m \cdot \cos\alpha}{100}, \text{ [кг/см]}$$

где $m = 3,326$ [кг/м] (см. каталог);

$$\cos\alpha = \cos 30^\circ = 0,866;$$

$$p = \frac{3,326 \cdot 0,866}{100} = 0,0288 \text{ [кг/см]}.$$

3.1.2 Допустимая длина СЗЛ по условию прочности

Вычисляем погонные нагрузки:

Расчетная погонная ветровая нагрузка q_b^p :

$$q_b^p = \frac{\gamma_b \cdot w_{+(-)} \cdot h}{100}, \text{ [кг/см]}$$

где $\gamma_b = 1,4$ (СНиП 2.01.07-85/ СП 20.13330.2011);

$$w_{+(-)} = 0,827 \text{ [кПа]} = 82,7 \text{ [кг/м}^2\text{]};$$

$$h = 240 \text{ [мм]} = 0,24 \text{ [м]} \text{ (по условию)}.$$

$$q_b^p = \frac{1,4 \cdot 82,7 \cdot 0,24}{100} = 0,2779 \text{ [кг/см]}.$$

Расчетная погонная гололедная нагрузка i_2^p :

$$i_2^p = \frac{\gamma_z \cdot i_z \cdot 2 \cdot h \cdot \cos\alpha}{100}, \text{ [кг/см]}$$

где $\gamma_z = 1,3$ (СНиП 2.01.07-85/ СП 20.13330.2011);

$$i_z = 74,1 \text{ [Па]} = 7,41 \text{ [кг/м}^2\text{]};$$

$$h = 240 \text{ [мм]} = 0,24 \text{ [м]} \text{ (по условию)};$$

$$\cos\alpha = \cos 30^\circ = 0,866 \text{ (по условию)}.$$

$$i_2^p = \frac{1,3 \cdot 7,41 \cdot 2 \cdot 0,24 \cdot 0,866}{100} = 0,04 \text{ [кг/см]}.$$

Длину СЗЛ по условию прочности определяем по формуле (1.3):

$$L_n^{np} = \sqrt{\frac{8 \cdot R \cdot W}{q_b^p + i_2^p + p}}, \text{ [см]}$$

где $R = 1350$ [кг/см²] (прил. 3);

$$W_x = 12,07 \text{ [см}^3\text{]} \text{ (см. каталог)};$$

$$q_b^p = 0,2779 \text{ [кг/см]};$$

$$i_2^p = 0,04 \text{ [кг/см]};$$

$$p = 0,0288 \text{ [кг/см]}.$$

$$L_n^{np} = \sqrt{\frac{8 \cdot 1350 \cdot 12,07}{0,2779 + 0,04 + 0,0288}} = 613,18 \text{ [см]}.$$

Сравниваем требуемую длину СЗЛ, равную шагу выносных стоек, и допускаемую по условию прочности:

$$L_n^{np} > L = B,$$

$$613,18 > 150 \text{ [см]}.$$

ВЫВОД. Требуемая длина СЗЛ удовлетворяет условию прочности.

3.1.3. Допустимая длина СЗЛ по условию жесткости

Вычисляем погонные нагрузки

Нормативная погонная ветровая нагрузка p_b^H :

$$q_b^H = \frac{w_{+(-)} \cdot h}{100}, \text{ [кз/см]}$$

где $w_{+(-)} = 0,827$ [кПа] = $82,7$ [кз/м²]; $h = 240$ [мм] = $0,24$ [м] (по условию).

$$q_b^H = \frac{82,7 \cdot 0,24}{100} = 0,19848 \text{ [кз/см]}.$$

Нормативная погонная гололедная нагрузка i_z^H :

$$i_z^H = \frac{i_z \cdot 2 \cdot h \cdot \cos\alpha}{100}, \text{ [кз/см]}$$

где $i_z = 74,1$ [Па] = $7,41$ [кз/м²]; $h = 240$ [мм] = $0,24$ [м]; $\cos\alpha = \cos 30^\circ = 0,866$.

$$i_z^H = \frac{7,41 \cdot 2 \cdot 0,24 \cdot 0,866}{100} = 0,0308 \text{ [кз/см]}.$$

Длину СЗЛ по условию жесткости определяем по формуле (1.5):

$$l_n^* = \sqrt[3]{\frac{384 \cdot J \cdot E}{5 \cdot (q_b^H + i_z^H + p) \cdot K_n}}, \text{ [см]}$$

где $J = 25,36$ [см⁴] (см. каталог); $E = 710\,000$ [кз/см²] (прил. 3); $q_b^H = 0,19848$ [кз/см]; $i_z^H = 0,0308$ [кз/см]; $p = 0,0288$ [кз/см]; $K_n = 200$ (СНиП 2.03.06–85 «Алюминиевые конструкции», табл. 4.2).

$$l_n^* = \sqrt[3]{\frac{384 \cdot 25,36 \cdot 710000}{5 \cdot (0,19848 + 0,0308 + 0,0288) \cdot 200}} = 299,22 \text{ [см]}.$$

Сравниваем требуемую длину СЗЛ, равную шагу выносных стоек и допускаемую по условию жесткости:

$$l_n^* > L = B,$$

$$299,22 > 150 \text{ [см]}.$$

ВЫВОД. Требуемая длина СЗЛ **удовлетворяет** условию жесткости.

3.1.4. Фактический прогиб СЗЛ из условия жесткости

Сначала определяется предельный прогиб из условия жесткости f для рассчитываемой длины СЗЛ:

$$[f] = \frac{l}{K_n},$$

где $l = 2,6$ [м] = 260 [см] (по условию); $K_n = 200$ (СНиП 2.03.06–85 «Алюминиевые конструкции», табл. 4.2).

$$[f] = \frac{260}{200} = 0,75 \text{ [см]}.$$

Фактический прогиб определяется $f_{\text{факт}}$ по формуле (1.4):

$$f_{\text{факт}} = \frac{5 \cdot (q_0^H + i_2^H + p) \cdot l^4}{384 \cdot E \cdot J}, \text{ [см]}$$

где $q_0^H = 0,19848$ [кг/см];
 $i_2^H = 0,0308$ [кг/см];
 $p = 0,0288$ [кг/см];
 $l = 260$ [см] (согласно исходным данным);
 $E = 710\,000$ [кг/см²] (прил. 3);
 $J = 25,36$ [см⁴] (см. каталог).

$$f_{\text{факт}} = \frac{5 \cdot (0,19848 + 0,0308 + 0,0288) \cdot 150^4}{384 \cdot 710000 \cdot 25,36} = 0,094 \text{ [см]}.$$

Сравниваем фактический прогиб с предельным прогибом по условию жесткости и с допустимым по условию визуального восприятия искривления продольной оси:

$$f_{\text{факт}} < [f] < f,$$

$$0,094 < 0,75 < 2.$$

ВЫВОД. Фактический прогиб меньше допустимого по условию жесткости и меньше допустимого по условию визуального восприятия искривления центральной оси.

ИТОГО. Проектная длина ламели удовлетворяет условиям прочности и жесткости (1.6), а также требованиям по предельным прогибам, а значит, может использоваться в конструкции.

3.2. РАСЧЕТ ВЕРТИКАЛЬНОГО НЕСУЩЕГО ПРОФИЛЯ

3.2.1. Сбор нагрузок

3.2.1.1. Ветровая нагрузка

Нормативная пиковая ветровая нагрузка. Определяем по формуле (1.1):

$$w_{*(-)} = w_0 \cdot k(z_e) \cdot [1 + \xi(z_e)] \cdot v_{*(-)} \cdot c_{p*(-)}, \text{ [кПа]}$$

где $w_0 = 0,38$ [кПа], (прил. 1, п. 1);
 $z_e = 30$ [м];
 $k(z_e) = 0,975$ (прил. 1, п. 2);
 $\xi(z_e) = 0,86$ (прил. 1, п. 2);
 $v_* = 0,875$ (прил. 1, п. 3);
 $v_- = 0,825$ (прил. 1, п. 3);
 $c_{p*} = 1,2$ (прил. 1, п. 4);
 $c_{p-} = -1,2$ (прил. 1, п. 4).

Расчет площади ламелей, с которой собирается нагрузка: $A = h \cdot B \cdot k = 0,24 \cdot 1,5 \cdot 10 = 3,6$ [м] (для прил. 1, п. 3).
 Воспользовавшись данной формулой, определяем следующие значения ветрового давления:

– ветровое положительное давление в центральной части здания:

$$w_* = 0,38 \cdot 0,975 \cdot [1 + 0,86] \cdot 0,93 \cdot 1,2 = 0,769 \text{ [кПа]};$$

– ветровое отрицательное давление в центральной части здания:

$$w_- = 0,38 \cdot 0,975 \cdot [1 + 0,86] \cdot 0,9 \cdot (-1,2) = -0,744 \text{ [кПа]}.$$

Расчет подконструкции необходимо производить дифференцированно, в зависимости от высоты расположения элемента и указанных зон здания.

В дальнейшем расчете рассмотрим центральную часть здания с воздействием положительного ветрового давления как наиболее худший случай из рассматриваемых, т.е. нормативная ветровая нагрузка $w = 0,769$ [кПа].

3.2.2 Допустимая длина выносного профиля по условию прочности

Вычисляем расчетную погонную ветровую нагрузку q_b^p :

$$q_b^p = K_H \cdot \frac{\gamma_b \cdot w_{+(-)} \cdot L}{100} \cdot \sin \alpha, \quad [\text{кг/см}]$$

где $\gamma_b = 1,4$ (СНиП 2.01.07-85/ СП 20.13330.2011);
 $w_{+(-)} = 0,769$ [кПа] = 76,9 [кг/м²];
 $L = 1,5$ [м] (по условию, подтвержденный расчетом);
 $\sin \alpha = \sin 30^\circ = 0,5$ (по условию).

Коэффициент заполнения пространства K_H :

$$K_H = \frac{h \cdot k}{H},$$

где $h = 240$ [мм] = 0,24 [м] (по условию);
 $k = 10$ (по условию);
 $H = 3,2$ [м] (по условию).

$$K_H = \frac{0,24 \cdot 10}{3,2} = 0,75$$

$$q_b^p = 0,75 \cdot \frac{1,4 \cdot 76,9 \cdot 1,5}{100} \cdot 0,5 = 0,6055 \quad [\text{кг/см}].$$

Длину выносного профиля по условию прочности определяем по формуле (2.1):

$$l_n^{np} = \sqrt{\frac{8 \cdot R \cdot W}{q_b^p}}, \quad [\text{см}]$$

где $R = 1350$ [кг/см²] (прил. 3);
 $W_x = 10,6$ [см³] (см. каталог);
 $q_b^p = 0,6055$ [кг/см].

$$l_n^{np} = \sqrt{\frac{8 \cdot 1350 \cdot 10,6}{0,6055}} = 434,8 \quad [\text{см}].$$

Сравним требуемую длину выносного профиля и допускаемую по условию прочности:

$$l_n^{np} > L = H,$$

$$434,8 > 320 \quad [\text{см}].$$

ВЫВОД. Требуемая длина (высота) выносного профиля удовлетворяет условию прочности.

3.2.3. Допустимая длина выносного профиля по условию жесткости

Вычисляем нормативную погонную ветровую нагрузку q_b^H :

$$q_b^H = K_H \cdot \frac{w_{+(-)} \cdot L}{100} \cdot \sin \alpha, \quad [\text{кг/см}]$$

где $K_H = 0,75$;
 $w_{+(-)} = 0,769$ [кПа] = 76,9 [кг/м²];
 $L = 1,5$ [м] (по условию, подтвержденный расчетом);
 $\sin \alpha = \sin 30^\circ = 0,5$ (по условию).

$$q_b^H = 0,75 \cdot \frac{76,9 \cdot 1,5}{100} \cdot 0,5 = 0,4325 \quad [\text{кг/см}].$$

Длину выносного профиля по условию жесткости определяем по формуле (2.2):

$$l_n^* = \sqrt[3]{\frac{384 \cdot J \cdot E}{5 \cdot q_b^H \cdot K_n}}$$

где $J = 65,54$ [см⁴] (см. каталог);

$E = 710\,000$ [кз/см²] (прил. 3);

$q_b^H = 0,4325$ [кз/см];

$K_n = 200$ (СНиП 2.03.06–85 «Алюминиевые конструкции», табл. 42).

$$l_n^* = \sqrt[3]{\frac{384 \cdot 65,54 \cdot 710\,000}{5 \cdot 0,4325 \cdot 200}} = 343,9 \text{ [см]}.$$

Сравним требуемую длину выносного профиля и допускаемую по условию жесткости:

$$l_n^* > L = H,$$

$$343,9 < 320 \text{ [см]}.$$

ВЫВОД. Требуемая длина выносного профиля удовлетворяет условию жесткости.

3.2.4 Определение числа пролетов стойки

Необходимая длина пролета $l_n = \min(l_n^{np}, l_n^*)$. В данном случае, требуемая длина выносного профиля удовлетворяет критериям прочности и жесткости, а это означает, что дополнительных опор не требуется.

На основе произведенных вычислений получаем расчетную схему несущего выносного профиля – однопролетная, неразрезная балка, жестко закрепленная на верхней (несущей) опоре и шарнирно-подвижно на нижней ветровой опоре.

После определения числа пролетов выносного профиля и количества необходимых кронштейнов для его крепления необходимо произвести прочностной расчет несущего кронштейна исходя из условий его работы в соответствии с допустимой несущей способностью на вырыв из фасадной стойки. В случае, если расчет показывает опасность или невозможность эксплуатации несущего кронштейна, следует изменить исходные данные в сторону уменьшения нагрузки. Расчет повторить.

Согласно методике, изложенной в СНиП 2.03.06–85 «Алюминиевые конструкции»/ СП 128.13330.2012 (СНиП 2.03.06–85) «Алюминиевые конструкции», необходимо произвести расчет и проверку профиля на осевые силы и изгиб. Марка алюминия и геометрические характеристики используемых профилей представлены в **приложении 3** настоящего раздела.

Приложение 1

1. Нормативное значение ветрового давления

Таблица 11.1

СП 20.13330.2011

Ветровой район	Ia	I	II	III	IV	V	VI	VII
Нормативное давление ветра w_0 , кПа	0,17	0,23	0,30	0,38	0,48	0,60	0,73	0,85

2. Коэффициенты, учитывающие изменения давления k и пульсации ζ ветра по высоте z_e

Таблица 11.2

СП 20.13330.2011

Высота, z_e	Коэффициент k для типов местности		
	A	B	C
≤ 5	0,75	0,50	0,40
10	1,00	0,65	0,40
20	1,25	0,85	0,55
40	1,50	1,10	0,80
60	1,70	1,30	1,00
80	1,85	1,45	1,15
100	2,00	1,60	1,25
150	2,25	1,90	1,55
200	2,45	2,10	1,80
250	2,65	2,30	2,00
300	2,75	2,50	2,20
350	2,75	2,75	2,35
≥ 480	2,75	2,75	2,75

Таблица 11.4

СП 20.13330.2011

Высота, z_e	Коэффициент пульсаций давления ветра ζ для типов местности		
	A	B	C
≤ 5	0,85	1,22	1,78
10	0,76	1,06	1,78
20	0,69	0,92	1,50
40	0,62	0,80	1,26
60	0,58	0,74	1,14
80	0,56	0,70	1,06
100	0,54	0,67	1,00
150	0,51	0,62	0,90
200	0,49	0,58	0,84
250	0,47	0,56	0,80
300	0,46	0,54	0,76
350	0,46	0,52	0,73
≥ 480	0,46	0,50	0,68

3. Коэффициент корреляции ν ветровой нагрузки в зависимости от площади ограждения A

Таблица 11.8

СП 20.13330.2011

A , м ²	ν_+	ν_-
≤ 2	1,00	1,00
5	0,90	0,85
10	0,80	0,75
≥ 20	0,75	0,65

4. Аэродинамические коэффициенты.

Аэродинамические коэффициенты c_{p+} и c_{p-} , как правило, определяются на основе результатов модельных испытаний сооружений в аэродинамических трубах. В общих случаях:

а) для стен прямоугольных в плане зданий пиковое положительное значение аэродинамического коэффициента $c_{p+} = 1,2$ (СП 20.13330.2011, приложение Д, п. Д.1.17);

б) пиковые значения отрицательного аэродинамического коэффициента c_{p-} для стен и плоских покрытий здания принимаются согласно СП 20.13330.2011 по таблице Д.12 в соответствии с рисунком Д.24.

Таблица Д.12

Приложение Д, п. Д.1.17 СП 20.13330.2011

участок	A	B	C	D	E
c_{p-}	-2,2	-1,2	-3,4	-2,4	-1,5

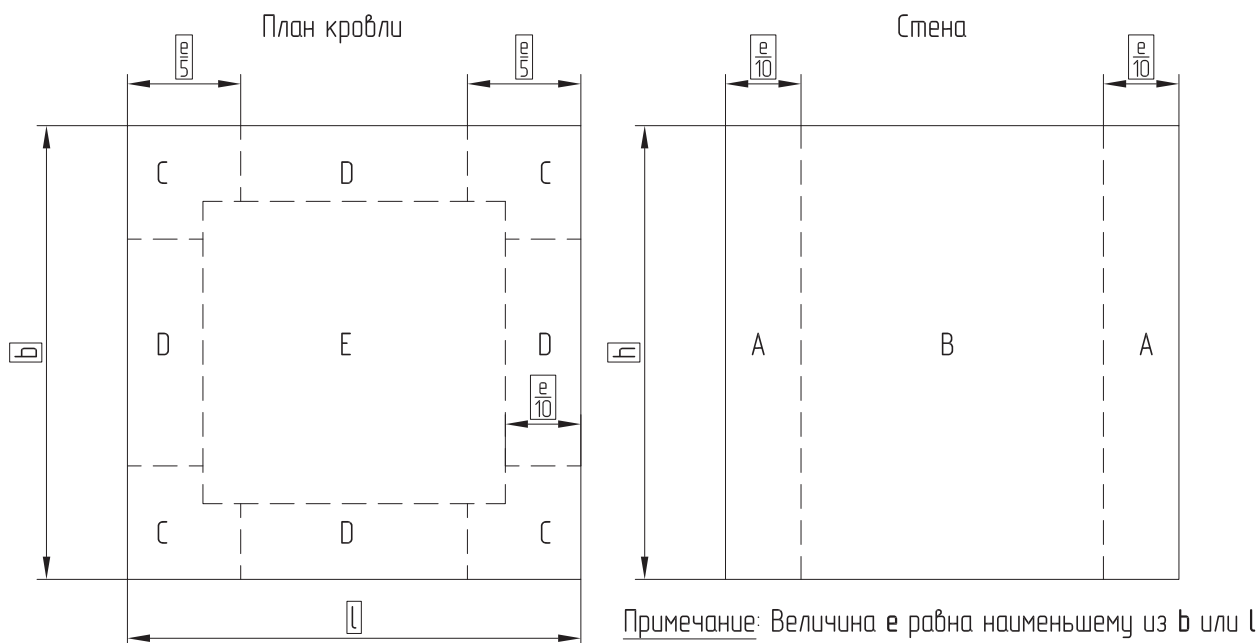


Рисунок Д.24 (Приложение Д, п. Д.1.17 СП 20.13330.2011)

Приложение 2

1. Толщина гололедной стенки

Таблица 12.1

СП 20.13330.2011

Гололедный район	I	II	III	IV	V
Толщина стенки гололеда, b (мм)	≥ 3	5	10	15	≥ 20

2. Коэффициент изменения толщины стенки гололеда k в зависимости от высоты здания

Таблица 12.3

СП 20.13330.2011

Высота над уровнем земли, м	5	10	20	30	50	70	100
Коэффициент k	0,8	1,0	1,2	1,4	1,6	1,8	2,0

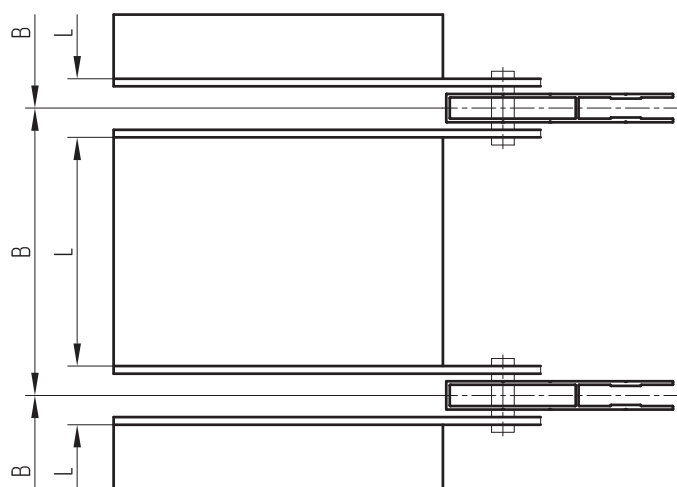
Приложение 3

Характеристики алюминиевого сплава 6063 T6

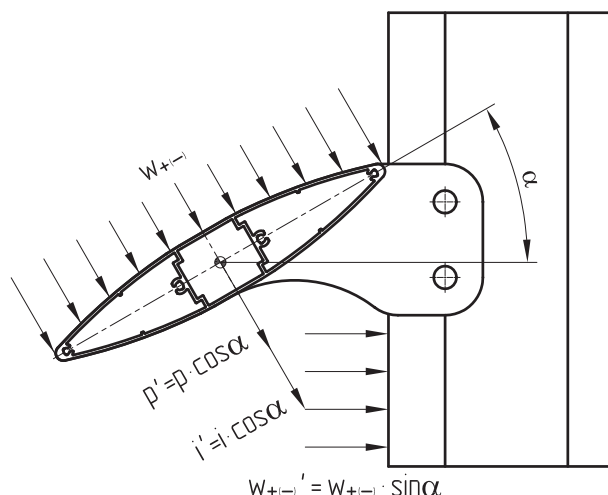
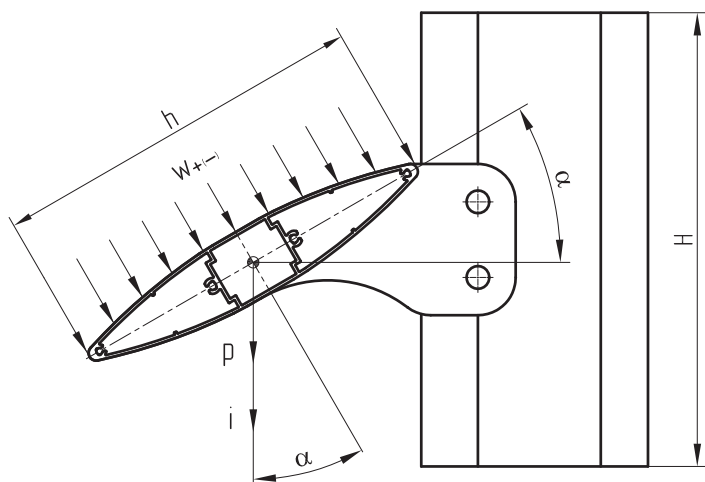
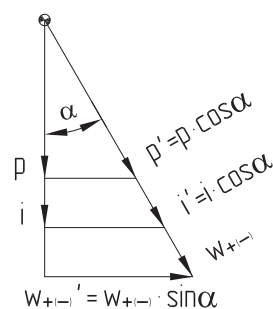
- модуль Юнга (модуль упругости) $E=710\ 000 \frac{\text{кГ}}{\text{см}^2}$;
- расчетное сопротивление растяжению, сжатию и изгибу $R=1350 \frac{\text{кГ}}{\text{см}^2}$;
- расчетное сопротивление сдвигу $R_s=750 \frac{\text{кГ}}{\text{см}^2}$;
- расчетное сопротивление смятию торцевой поверхности (при наличии пригонки) $R_p=2000 \frac{\text{кГ}}{\text{см}^2}$;
- расчетное сопротивление смятию местному при плотном касании $R_{lp}=900 \frac{\text{кГ}}{\text{см}^2}$;
- расчетное сопротивление смятию элементов конструкций для соединения на заклепках $R_{lp}=2000 \frac{\text{кГ}}{\text{см}^2}$;
- расчетное сопротивление смятию элементов конструкций для соединения на болтах $R_{lb}=1800 \frac{\text{кГ}}{\text{см}^2}$.

Приложение 4

Схема передачи нагрузок на элементы конструкции солнцезащитного устройства (СЗУ)



При расчете элементов СЗУ на прочность и жесткость можно условно принять: $L = B$.
Разница в расчетах между L и B идет в запас.



Обозначения, принятые на схеме:

- h – ширина (типоразмер) солнцезащитной ламели (СЗЛ) [мм];
- H – длина (высота) несущего выносного профиля [м];
- B – шаг выносных профилей [м];
- L – длина СЗЛ [м];
- $W_{+(-)}$ – нормативное значение пиковой ветровой нагрузки, воспринимаемое СЗЛ [$\text{кг}/\text{м}^2$];
- p – собственный вес СЗЛ [$\text{кг}/\text{м}^2$];
- i – нормативное значение пиковой гололедной нагрузки, воспринимаемое СЗЛ [$\text{кг}/\text{м}^2$];
- α – угол наклона СЗЛ к горизонту [град];
- h – ширина (типоразмер) СЗЛ [мм];
- $W_{+(-)}'$ – нормативное значение пиковой ветровой нагрузки, передаваемое с СЗЛ на несущий выносной профиль в направлении изгиба [$\text{кг}/\text{м}^2$];
- p' – собственный вес, воспринимаемый СЗЛ в направлении изгиба [$\text{кг}/\text{м}^2$];
- i' – нормативное значение пиковой гололедной нагрузки, воспринимаемое СЗЛ в направлении изгиба [$\text{кг}/\text{м}^2$].



Система AL T SP50 предназначена для изготовления конструкции наружной солнцезащиты. Сооружение систем наружной солнцезащиты является наиболее простым и эффективным способом пассивного охлаждения зданий.

Система позволяет регулировать интенсивность солнечного излучения, поступающего в помещение, предотвращая возможность возникновения бликов, что в значительной степени повышает уровень комфортного пребывания.

При несложном монтаже система обеспечивает устойчивость к внешним агрессивным погодным воздействиям и сохраняет эстетичный внешний вид на протяжении всего периода эксплуатации.

ООО «АЛЮМИНТЕХНО»
 тел.: +375 17 345 81 43, 45,
 факс: +375 17 345 81 48
 e-mail: info@alt.by

Свидетельство № 800017207
 выдано Министерством
 иностранных дел РБ
 от 03.12.2002 г. УНП 800017207

