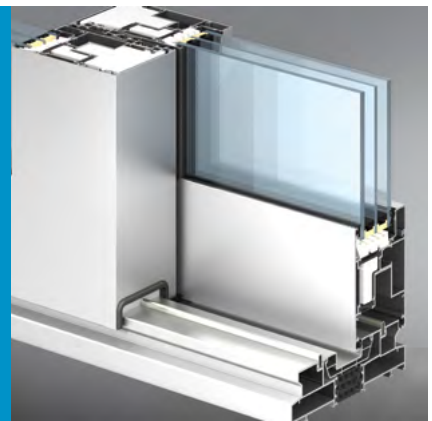




Профильные СИСТЕМЫ

ALUTECH ALT SL160

Система термоизолированных
подъемно-раздвижных конструкций





СОДЕРЖАНИЕ

ООО «АлюминТехно»

Производство. Продукция

ALUTECH ALT SL160

- 01 Описание системы
- 02 Данные для заказа
- 03 Комплектующие изделия
- 04 Схемы установки опорных подкладок под заполнения
- 05 Таблица остекления
- 06 Типовые конструкции
- 07 Сечения и узловые решения
- 08 Обработка и сборка профилей
- 09 Примеры расчетов типовых конструкций
- 10 Установка фурнитуры
- 11 Статика

СООО «АлюминТехно»



СООО «АлюминТехно» — завод по производству экструдированных алюминиевых профилей, полимерной окраске и анодированию, входящий в Группу компаний «АЛЮТЕХ».

Площадь производственных помещений составляет 40 000 м².



Общие производственные мощности СООО «АлюминТехно», тонн в год:

прессовых линий	свыше 45 000
покрасочных линий	свыше 35 000
цехов анодирования	свыше 10 000
литейного цеха	до 75 000

ПРОИЗВОДСТВО

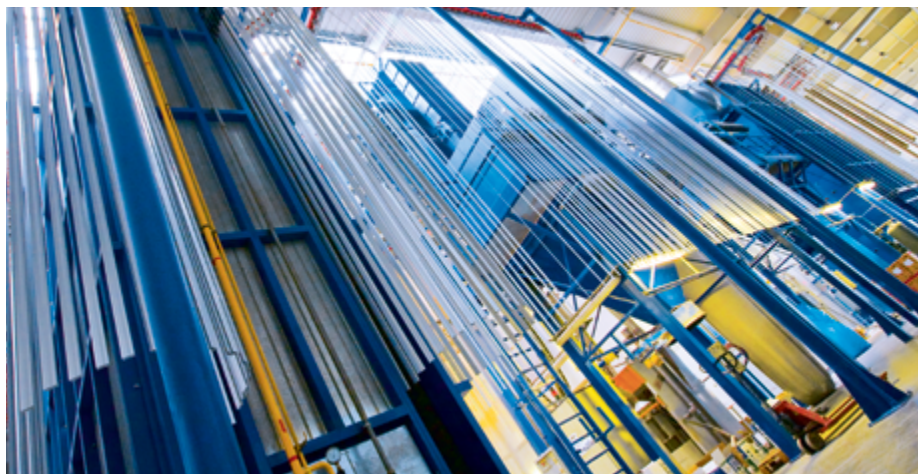
Высокоэффективное передовое предприятие оснащено оборудованием ведущих производителей США, Германии, Италии и др. Ряд технологических процессов и элементов производственного оборудования не имеет аналогов в СНГ. На СООО «АлюминТехно» реализован полный цикл производства: от плавки первичного алюминия до выпуска прессованных профилей, их окраски и анодирования. Предприятие оснащено оборудованием ведущих производителей США, Германии, Италии, Великобритании, Канады и других стран. Главными составляющими производства «АлюминТехно» являются:

- **Новый литейный цех**, включающий две печи плавления емкостью 35 тонн для расплавления металла, миксер емкостью 30 тонн для легирования расплава, гидравлическую литейную машину, автоматическую линию торцовки и маркировки, автоматический стеккер/дестеккер слитков, две печи гомогенизации и камеру охлаждения.



- **6 высокотехнологичных прессовых линий** — две 5-дюймовых, три 7-дюймовые, одна 9-дюймовая) — обеспечивают высокие скорости прессования, стабильность геометрических размеров и механических свойств профилей.

- **Две линии вертикальной порошковой окраски** — передовое окрасочное производство с использованием бесхромовой технологии подготовки поверхности, системы быстрой смены цветов (в течение 10–15 минут), автоматического регулирования температуры и управления процессом полимеризации. Высокотехнологичное оборудование обеспечивает равномерное и качественное покрытие с высокой стойкостью к тепловому воздействию, ультрафиолетовому излучению, коррозии.



- Крупнейший в СНГ комплекс по анодированию профилей (два цеха). Производственная мощность — 10 000 тонн профилей в год. Позволяет выпускать профили 4 типов механической обработки и 9 цветов. Линии делают возможной обработку профилей длиной до 7,2 м включительно. Для создания различных декоративных эффектов применяются дополнительные технологии механической подготовки поверхности: крацевание, дробеструйная обработка, полирование.

ПРОДУКЦИЯ

В настоящее время СООО «АлюминТехно» выпускает широкий спектр алюминиевых профилей (более 1000 различных конфигураций), которые применяются в автомобиле- и станкостроении, авиации, строительстве, энергетике, мебельной и легкой промышленности. Особенностью «АлюминТехно» является внедрение собственных конструкторских разработок. На сегодняшний день предприятие производит и предлагает на рынке более двадцати товарных направлений.

Система менеджмента качества сертифицирована по Международному стандарту ISO 9001:2008. Сертификат соответствия 75.100.70118.

Продукция «АлюминТехно» сертифицирована согласно требованиям национальных стандартов и санитарно-эпидемиологических лабораторий России, Украины, Беларуси. Качество пресованных профилей соответствует требованиям стандартов DIN17615, EN 755-1, EN 755-2, EN 12020.

Алюминиевые экструдированные профили производства «АлюминТехно» являются единственными в странах СНГ, чье качество покрытия подтверждено одновременно тремя швейцарскими сертификатами: Qualicoat/Seaside, Qualanod.

- **Сертификат «Qualicoat»** — это международный знак качества на лакокрасочное покрытие изделий, используемых в архитектурном строительстве.
- **Сертификат «Seaside»** (является дополнением к сертификату «Qualicoat») — международный знак качества, подтверждающий устойчивость лакокрасочного покрытия изделий из алюминиевых сплавов к атмосфере регионов с морским климатом.
- **Сертификат «Qualanod»** — международный знак качества на анодное покрытие изделий из алюминиевых сплавов, используемых в архитектурном строительстве.



Предприятие «АлюминТехно» — это контроль качества на всех этапах производственного процесса, грамотно выстроенная логистика, высококвалифицированный персонал. Применение новейших технологий, а также современного автоматизированного оборудования позволяет в кратчайшие сроки производить продукцию, соответствующую западноевропейским стандартам качества, в том числе изготавливать алюминиевые профили по чертежам заказчиков.

ALUTECH ALT SL160





ALUTECH ALT SL160

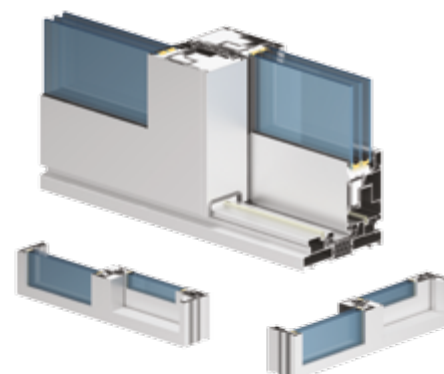
СИСТЕМА
ТЕРМОИЗОЛИРОВАННЫХ
ПОДЪЕМНО-РАЗДВИЖНЫХ
КОНСТРУКЦИЙ

ОПИСАНИЕ СИСТЕМЫ

01

Система термоизолированных подъемно-раздвижных конструкций

Система ALT SL160 предназначена для изготовления термоизолированных подъемно-раздвижных оконно-дверных конструкций с одной или несколькими активными створками, а также глухими частями или заглушенными створками.



Система предоставляет широкие возможности архитекторам и дизайнерам при оформлении больших стеновых проемов.

Теплые подъемно-раздвижные оконно-дверные конструкции способны заменить собой стену, имеют высокую степень защиты от проникновений, улучшают освещенность жилых помещений и экономят полезную площадь.

Разработанные специально для системы уплотнительные и притворные элементы позволяют противостоять неблагоприятным погодным условиям, надежно защищая помещения. В конструкциях лучшие среди аналогов теплоизоляционные характеристики, показатели герметичности и влагоотвода.

Характеристики и технические данные системы SL160

Основные параметры

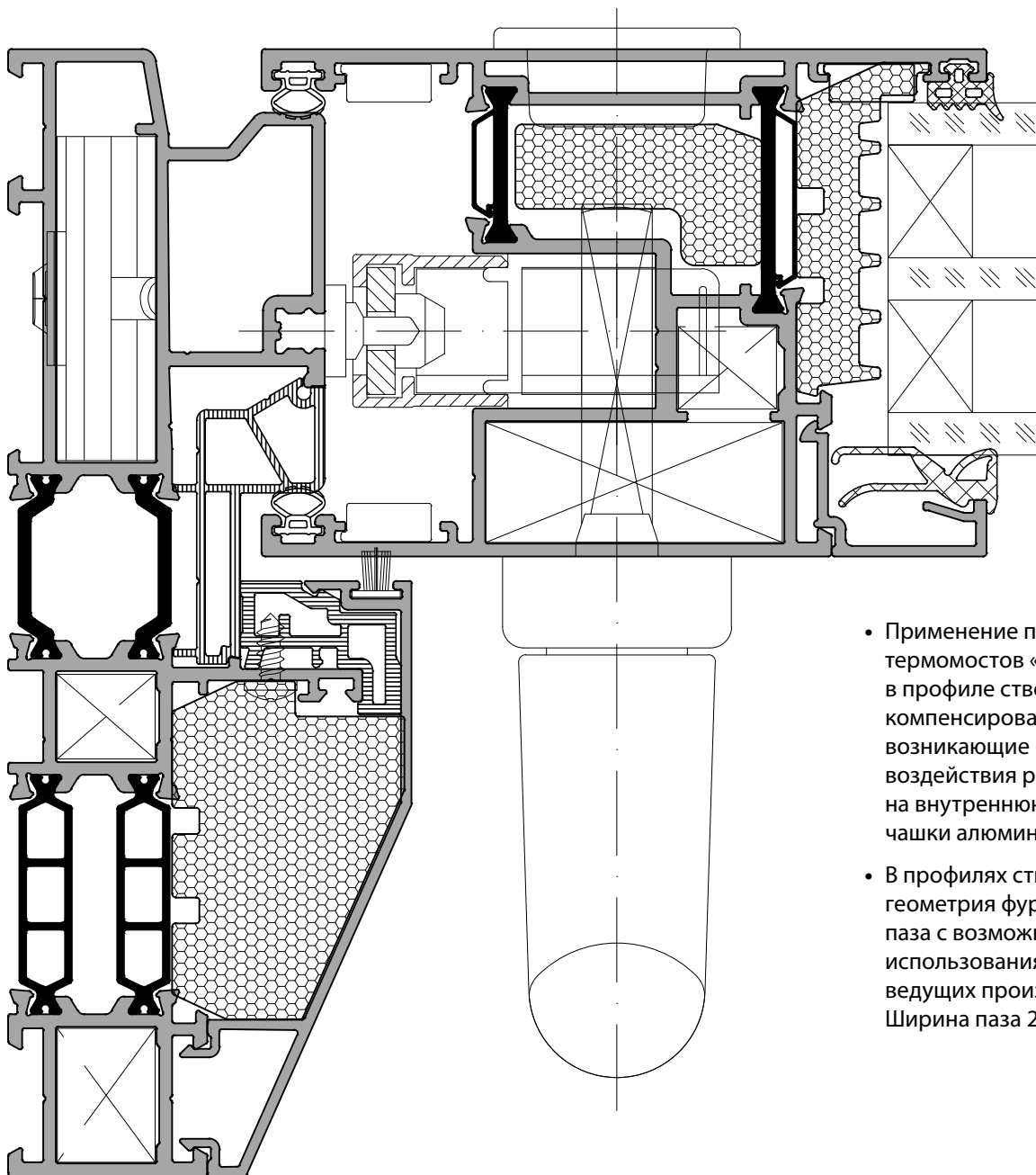
Высокая степень звукоизоляции	до 40 дБ
Теплоизоляционные характеристики	1,0 м ² ·К/Вт
Воздухопроницаемость	4-й класс
Водопроницаемость	600–750 Па (класс 9A)
Безопасность (противовзломность)	WK2
Фурнитура рассчитана на вес створки (с дополнительными каретками)	до 330 кг (440 кг)

Технические данные

Монтажная глубина рамы	160 мм
Монтажная глубина створки	72 мм
Максимальная толщина заполнения	50 мм
Максимальный вес створки	до 440 кг
Максимальная высота створки	до 3300 мм
Максимальная ширина створки	до 3200 мм

Преимущества системы ALT SL160

- В системе обеспечено сохранение геометрии фальцевого пространства под установку заполнения в размер стандартной «теплой» серии W72.
- Совпадает монтажная глубина профиля створки с профилями ALT W72 — применяются импосты W72.
- Применяются стандартные штапики С48.
- Обеспечена совместимость с комплектующими серий ALT GS106, W50/62/72.



- Применение полиамидных термомостов «Anti Bi-Metal» в профиле створки позволило компенсировать изменения возникающие в следствие воздействия различных температур на внутреннюю и наружную чашки алюминиевого профиля.
- В профилях створки применена геометрия фурнитурного паза с возможностью использования роликов и замков ведущих производителей. Ширина паза 22 мм.

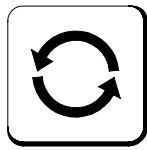
Информационные пиктограммы



Внимание



Техническая информация



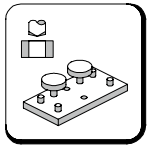
Возможна замена



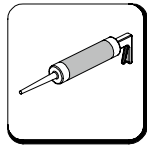
Максимальный вес створки двери



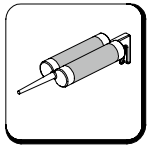
Смотри страницу



Кондуктор



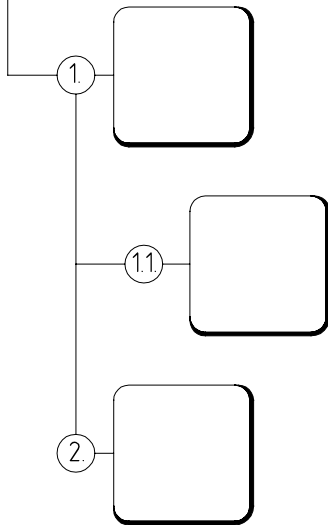
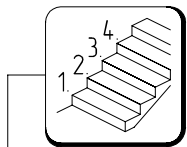
Силиконовый герметик



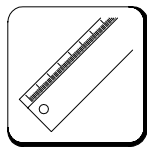
2-компонентный полиуретановый клей



Клей для EPDM



Пошагово



Измерить



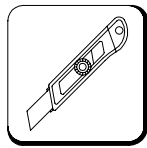
Очистить поверхность



Нанести клей



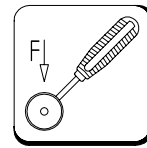
Нанести герметик



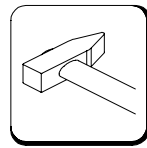
Отрезать ножом



Применить лопатку



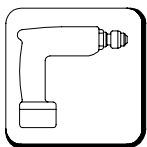
Ролик для установки уплотнителя



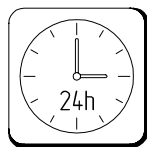
Ударить по



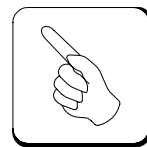
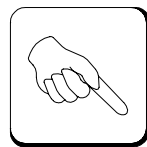
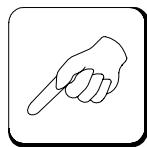
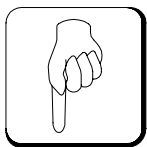
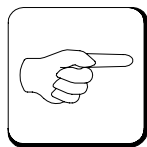
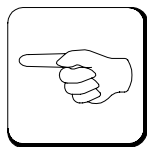
Надавить на



Сверлить

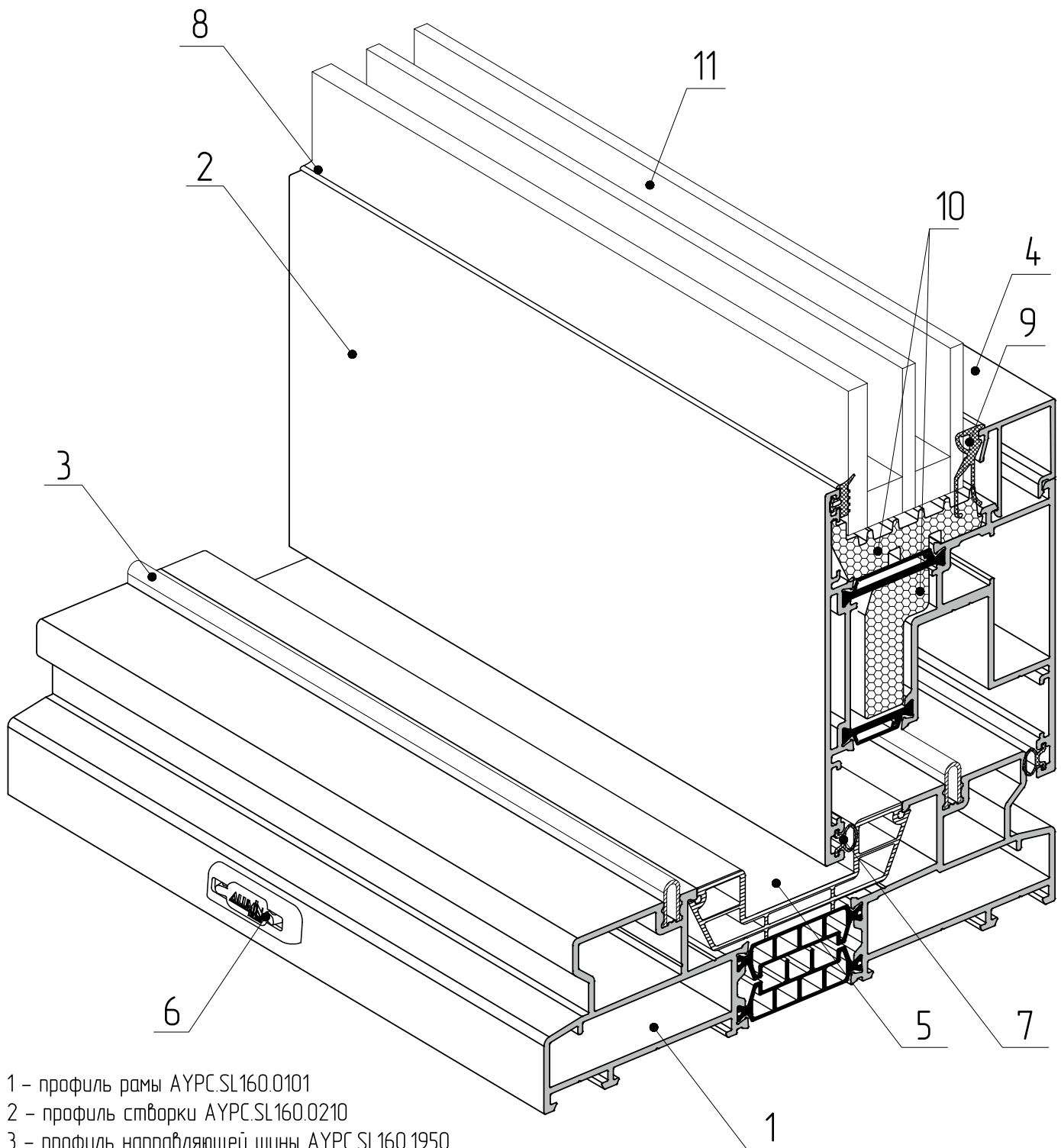


Выдержать время



Выполнить указанную операцию

Структура раздвижной конструкции ALT SL160

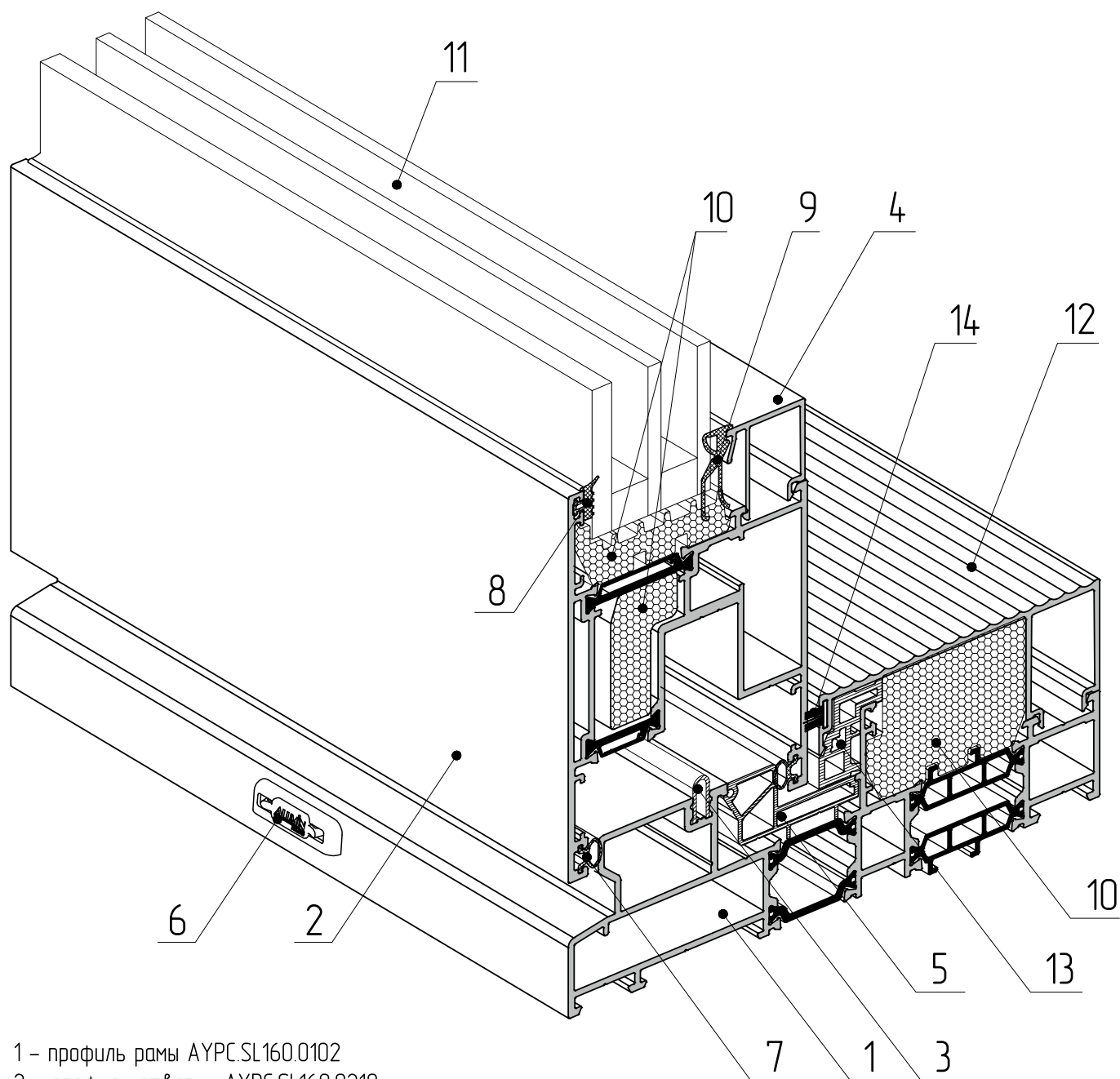


- 1 – профиль рамы АУРС.SL160.0101
- 2 – профиль створки АУРС.SL160.0210
- 3 – профиль направляющей шины АУРС.SL160.1950
- 4 – профиль штапика АУРС.C48.0606
- 5 – профиль водоотвода АУРС.SL160.0920
- 6 – заглушка водоотвода АУРС.C48.0919
- 7 – уплотнитель резиновый FRK100
- 8 – уплотнитель резиновый FRK93
- 9 – уплотнитель резиновый FRK65
- 10 – вспененный материал с коэффициентом теплопроводности $\lambda \leq 0,035$ (W/mK)
- 11 – заполнение 36мм



Для достижения заявленных показателей воздухо- и водонепроницаемости сборка и установка конструкций должна осуществляться строго в соответствии с требованиями технического каталога.

Структура раздвижной конструкции ALT SL160

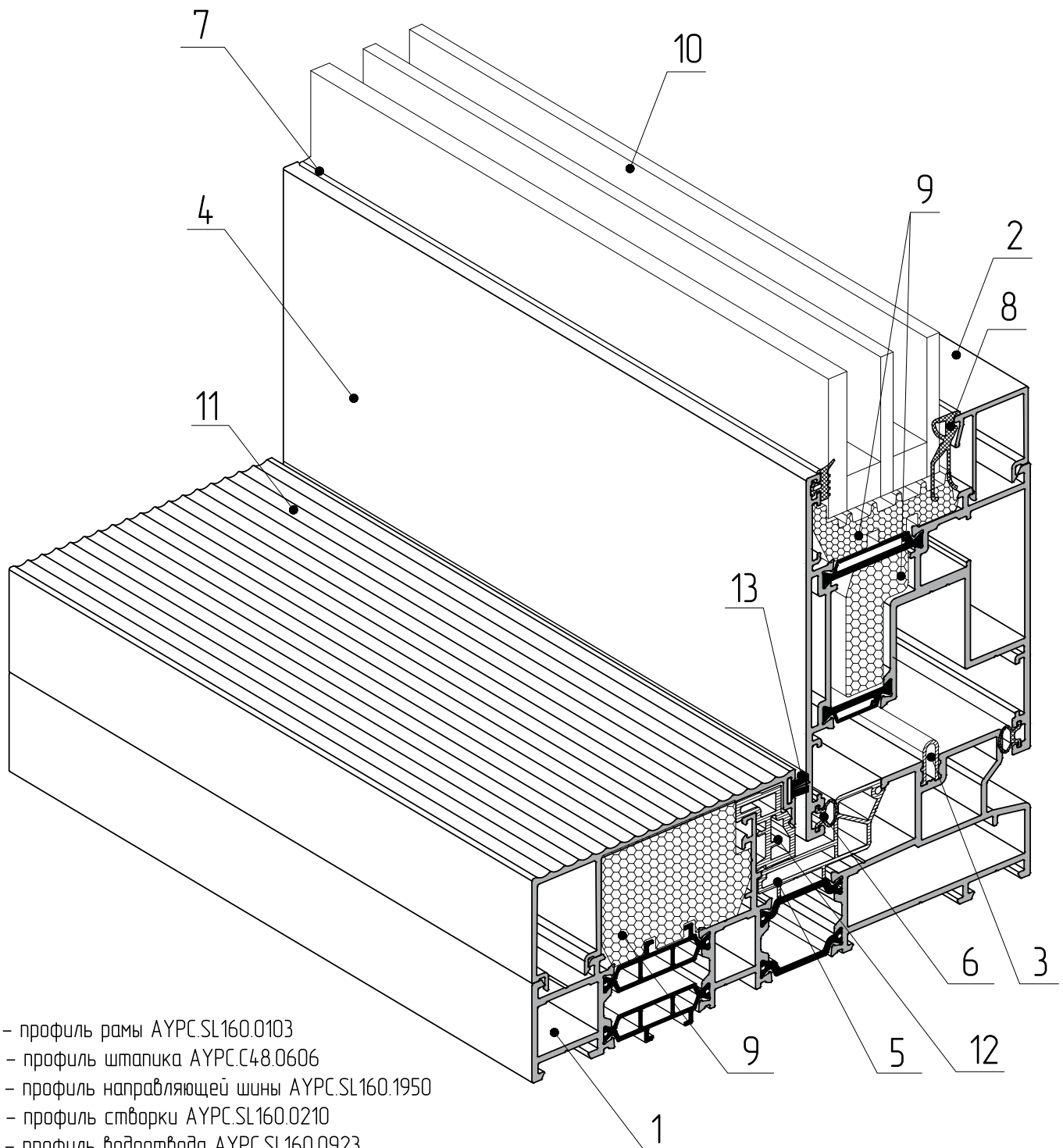


- 1 – профиль рамы АУРС.SL160.0102
- 2 – профиль створки АУРС.SL160.0210
- 3 – профиль направляющей шины АУРС.SL160.1950
- 4 – профиль штапика АУРС.C48.0606
- 5 – профиль водоотвода АУРС.SL160.0923
- 6 – заглушка водоотвода АУРС.C48.0919
- 7 – уплотнитель резиновый FRK100
- 8 – уплотнитель резиновый FRK93
- 9 – уплотнитель резиновый FRK65
- 10 – вспененный материал с коэффициентом теплопроводности $\lambda \leq 0,035$ (W/mK)
- 11 – заполнение 36мм
- 12 – профиль порога АУРС.SL160.0806
- 13 – профиль доборный АУРС.SL160.0924
- 14 – уплотнитель фетровый ISE01



Для достижения заявленных показателей воздухо- и водонепроницаемости сборка и установка конструкций должна осуществляться строго в соответствии с требованиями технического каталога.

Структура раздвижной конструкции ALT SL160



- 1 – профиль рамы АУРС.SL160.0103
- 2 – профиль штапика АУРС.С48.0606
- 3 – профиль направляющей шины АУРС.SL160.1950
- 4 – профиль створки АУРС.SL160.0210
- 5 – профиль водоотвода АУРС.SL160.0923
- 6 – уплотнитель резиновый FRK100
- 7 – уплотнитель резиновый FRK93
- 8 – уплотнитель резиновый FRK65
- 9 – вспененный материал с коэффициентом теплопроводности $\lambda \leq 0,035$ (W/mK)
- 10 – заполнение 36мм
- 11 – профиль порога АУРС.SL160.0806
- 12 – профиль доборный АУРС.SL160.0924
- 13 – уплотнитель фетровый ISE01



Конструкции системы SL160 с использованием профиля рамы АУРС.SL160.0103 рекомендуется устанавливать в защищенных от погодных воздействий помещениях, а также на охраняемых территориях.



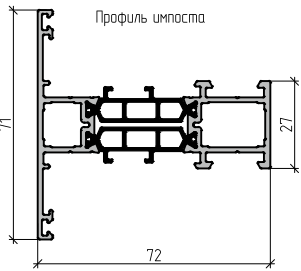
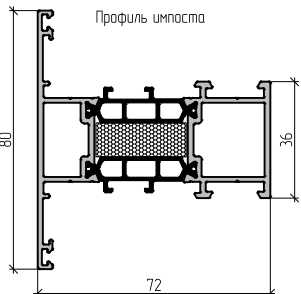
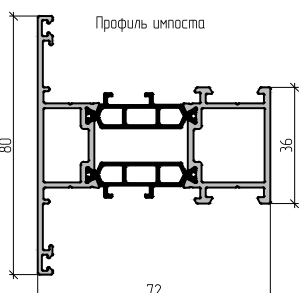
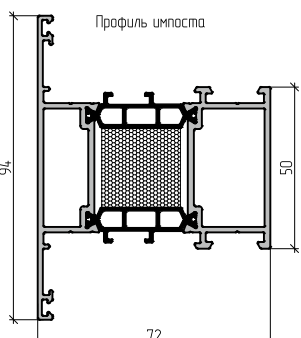
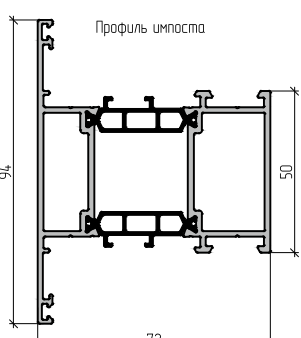
ALUTECH ALT SL160

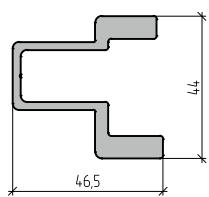
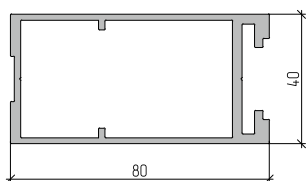
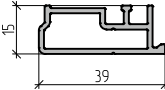
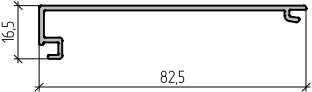
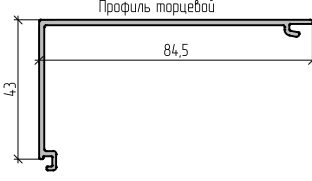
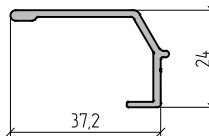
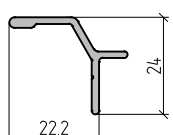
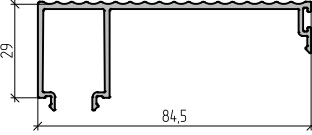
СИСТЕМА
ТЕРМОИЗОЛИРОВАННЫХ
ПОДЪЕМНО-РАЗДВИЖНЫХ
КОНСТРУКЦИЙ

ДАННЫЕ
ДЛЯ ЗАКАЗА

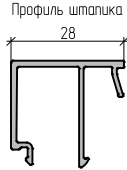
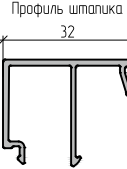
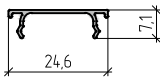
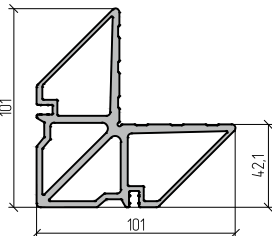
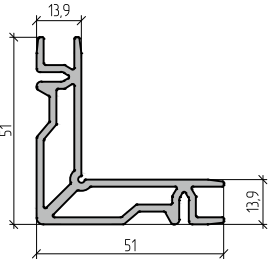
02

Артикул	Наименование Эскиз	Масса, кг/п.м	Внешний периметр, мм	Площадь сечения, мм ²	Код по каталогу	Цвет профиля	Длина поставки, п.м	Количество в упаковке		Масса упаковки			
								шт.	п.м	нетто, кг	брутто, кг		
AYPC.SL160.0101	Профиль рамы 	3,07	612,2	1247,9	12600100 00 12600121 RAL9016 12600124 RAL8014 12600130 RAL8017 12600131 RAL9006 126001808 A00-D6 12600140 RAL9006/9016 12600141 RAL8017/9016 12600142 RAL8017/9006	6,5	1	6,5	19,97	20,5			
											12600121 RAL9016	21,7	22,3
											12600124 RAL8014	21,7	22,3
											12600130 RAL8017	21,7	22,3
											12600131 RAL9006	21,7	22,3
											126001808 A00-D6	20	20,5
											12600140 RAL9006/9016	21,7	22,3
											12600141 RAL8017/9016	21,7	22,3
											12600142 RAL8017/9006	21,7	22,3
											AYPC.SL160.0102	Профиль рамы 	3,058
12600821 RAL9016	21,6	22,2											
12600824 RAL8014	21,6	22,2											
12600830 RAL8017	21,6	22,2											
12600831 RAL9006	21,6	22,2											
126008808 A00-D6	19,9	20,4											
12600840 RAL9006/9016	21,6	22,2											
12600841 RAL8017/9016	21,6	22,2											
12600842 RAL8017/9006	21,6	22,2											
AYPC.SL160.0103	Профиль рамы 	3,05	680,7	1439	12600900 00 12600921 RAL9016 12600924 RAL8014 12600930 RAL8017 12600931 RAL9006 126009808 A00-D6 12600940 RAL9006/9016 12600941 RAL8017/9016 12600942 RAL8017/9006	6,5	1	6,5	19,82	20,3			
											12600921 RAL9016	21,5	22,1
											12600924 RAL8014	21,5	22,1
											12600930 RAL8017	21,5	22,1
											12600931 RAL9006	21,5	22,1
											126009808 A00-D6	19,82	20,3
											12600940 RAL9006/9016	21,5	22,1
											12600941 RAL8017/9016	21,5	22,1
											12600942 RAL8017/9006	21,5	22,1
											AYPC.SL160.0210	Профиль створки 	2,545
12600324 RAL8014	34,7	35,2											
12600330 RAL8017	34,7	35,2											
12600331 RAL9006	34,7	35,2											
126003808 A00-D6	33,08	33,5											
12600340 RAL9006/9016	34,7	35,2											
12600341 RAL8017/9016	34,7	35,2											
12600342 RAL8017/9006	34,7	35,2											
AYPC.SL160.0210N	Профиль створки 	2,54	591	995,1	12600700 00 12600721 RAL9016 12600724 RAL8014 12600730 RAL8017 12600731 RAL9006 126007808 A00-D6 12600740 RAL9006/9016 12600741 RAL8017/9016 12600742 RAL8017/9006	6,5	2	13	33,01	33,5			
											12600721 RAL9016	34,5	35,5
											12600724 RAL8014	34,5	35,5
											12600730 RAL8017	34,5	35,5
											12600731 RAL9006	34,5	35,5
											126007808 A00-D6	33,01	33,5
											12600740 RAL9006/9016	34,5	35,5
											12600741 RAL8017/9016	34,5	35,5
12600742 RAL8017/9006	34,5	35,5											

Артикул	Наименование Эскиз	Масса, кг/п.м	Внешний периметр, мм	Площадь сечения, мм ²	Код по каталогу	Цвет профиля	Длина поставки, п.м	Количество в упаковке		Масса упаковки	
								шт.	п.м	нетто, кг	брутто, кг
АУРС.W72.0301		1,44	443	647,7	10900700	00	6,5	4	26	38,2	39,2
					10900721	RAL9016				39,2	40,1
					10900724	RAL8014				39,2	40,1
					10900730	RAL8017				39,2	40,1
					10900731	RAL9006				39,2	40,1
					10900740	RAL9006/9016				39,2	40,1
					10900741	RAL8017/9016				39,2	40,1
					10900742	RAL8017/9006				39,2	40,1
					109007808	A00-D6				38,2	39,2
АУРС.W72.0302		1,62	460	711,9	10900821	RAL9016	6,5	4	26	43,8	44,8
					10900824	RAL8014				43,8	44,8
					10900830	RAL8017				43,8	44,8
					10900831	RAL9006				43,8	44,8
					10900840	RAL9006/9016				43,8	44,8
					10900841	RAL8017/9016				43,8	44,8
					10900842	RAL8017/9006				43,8	44,8
					109008808	A00-D6				42,1	43,1
					АУРС.W72.0302N					1,62	460
10903221	RAL9016	43,2	44,3								
10903224	RAL8014	43,2	44,3								
10903230	RAL8017	43,2	44,3								
10903231	RAL9006	43,2	44,3								
10903240	RAL9006/9016	43,2	44,3								
10903241	RAL8017/9016	43,2	44,3								
10903242	RAL8017/9006	43,2	44,3								
109032808	A00-D6	42,0	43,0								
АУРС.W72.0303		1,94	487	830,7	10901621	RAL9016	6,5	4	26	52,3	53,3
					10901624	RAL8014				52,3	53,3
					10901630	RAL8017				52,3	53,3
					10901631	RAL9006				52,3	53,3
					10901640	RAL9006/9016				52,3	53,3
					10901641	RAL8017/9016				52,3	53,3
					10901642	RAL8017/9006				52,3	53,3
					109016808	A00-D6				50,44	51,4
					АУРС.W72.0303N					1,94	487
10903521	RAL9016	51,9	52,9								
10903524	RAL8014	51,9	52,9								
10903530	RAL8017	51,9	52,9								
10903531	RAL9006	51,9	52,9								
10903540	RAL9006/9016	51,9	52,9								
10903541	RAL8017/9016	51,9	52,9								
10903542	RAL8017/9006	51,9	52,9								
109035808	A00-D6	50,4	51,4								

Артикул	Наименование Эскиз	Масса, кг/п.м	Внешний периметр, мм	Площадь сечения, мм ²	Код по каталогу	Цвет профиля	Длина поставки, п.м	Количество в упаковке		Масса упаковки	
								шт.	п.м	нетто, кг	брутто, кг
AYPC.SL160.0701	Профиль усилителя 	1,352	256,2	500,9	12601900	00	6,5	2	13	17,6	18,5
AYPC.SL160.0702	Профиль усилителя 	1,574	500,4	583	12602000 12602021 12602024 12602030 12602031 126020808	00 RAL9016 RAL8014 RAL8017 RAL9006 A00-D6	6,5	2	13	19,4 20,1 20,1 20,1 20,1 19,4	19,5 20,2 20,2 20,2 20,2 19,5
AYPC.SL160.0801	Профиль притвора 	0,475	131	175,7	12600400 12600421 12600424 12600430 12600431 126004808	00 RAL9016 RAL8014 RAL8017 RAL9006 A00-D6	6,5	4	26	12,36 12,45 12,45 12,45 12,45 12,36	12,4 12,5 12,5 12,5 12,5 12,4
AYPC.SL160.0802	Профиль торцевой 	0,445	224,9	164,5	12600500 12600521 12600524 12600530 12600531 126005808	00 RAL9016 RAL8014 RAL8017 RAL9006 A00-D6	6,5	4	26	11,58 11,75 11,75 11,75 11,75 11,58	11,63 11,8 11,8 11,8 11,8 11,63
AYPC.SL160.0803	Профиль торцевой 	0,614	281,9	227,4	12601000 12601021 12601024 12601030 12601031 126010808	00 RAL9016 RAL8014 RAL8017 RAL9006 A00-D6	6,5	4	26	15,96 16,15 16,15 16,15 16,15 15,96	16,05 16,23 16,23 16,23 16,23 16,05
AYPC.SL160.0804	Профиль отлива 	0,3	130,1	111	12601100 12601121 12601124 12601130 12601131 126011808	00 RAL9016 RAL8014 RAL8017 RAL9006 A00-D6	6,5	4	26	7,8 7,95 7,95 7,95 7,95 7,8	7,87 8,05 8,05 8,05 8,05 7,87
AYPC.SL160.0805	Профиль отлива 	0,234	96,8	87	12601200 12601221 12601224 12601230 12601231 126012808	00 RAL9016 RAL8014 RAL8017 RAL9006 A00-D6	6,5	4	26	6,08 6,25 6,25 6,25 6,25 6,08	6,15 6,32 6,32 6,32 6,32 6,15
AYPC.SL160.0806	Профиль порога 	0,759	352,4	281,2	12601300 12601321 12601324 12601330 12601331 126013808	00 RAL9016 RAL8014 RAL8017 RAL9006 A00-D6	6,5	2	13	9,87 10,1 10,1 10,1 10,1 9,87	9,95 10,9 10,9 10,9 10,9 9,95

Артикул	Наименование Эскиз	Масса, кг/п.м	Внешний периметр, мм	Площадь сечения, мм ²	Код по каталогу	Цвет профиля	Длина поставки, п.м	Количество в упаковке		Масса упаковки	
								шт.	п.м	нетто, кг	брутто, кг
АУРС.SL160.0807		0,544	281,9	201,5	12601400	00	6,5	2	13	7,07	7,14
					12601421	RAL9016				7,22	7,3
					12601424	RAL8014				7,22	7,3
					12601430	RAL8017				7,22	7,3
					12601431	RAL9006				7,22	7,3
					126014808	A00-D6				7,07	7,14
АУРС.SL160.0810		0,625	277,7	231,6	12602100	00	6,5	2	13	16,3	16,7
					12602121	RAL9016				16,7	17,2
					12602124	RAL8014				16,7	17,2
					12602130	RAL8017				16,7	17,2
					12602131	RAL9006				16,7	17,2
					126021808	A00-D6				16,3	16,7
АУРС.SL160.0811		0,625	277,7	231,6	12602200	00	6,5	2	13	16,3	16,7
					12602221	RAL9016				16,7	17,2
					12602224	RAL8014				16,7	17,2
					12602230	RAL8017				16,7	17,2
					12602231	RAL9006				16,7	17,2
					126022808	A00-D6				16,3	16,7
АУРС.W62.0701		0,688	161	253,8	10801000	00	3,25	12	39	26,8	27,1
АУРС.C48.0602		0,23	117	85,1	10405800	00	6,5	18	117	26,9	27,4
					10405821	RAL9016				30,2	30,7
					10405824	RAL8014				30,2	30,7
					10405830	RAL8017				30,2	30,7
					10405831	RAL9006				30,2	30,7
					104058808	A00-D6				26,9	27,4
АУРС.C48.0603		0,251	144,9	93,3	10401700	00	6,5	18	117	29,4	29,9
					10401721	RAL9016				31,3	31,8
					10401724	RAL8014				31,3	31,8
					10401730	RAL8017				31,3	31,8
					10401731	RAL9006				31,3	31,8
					104017808	A00-D6				29,4	29,9
АУРС.C48.0604		0,278	149,5	103,1	10401800	00	6,5	18	117	32,5	33,2
					10401821	RAL9016				34,4	35,1
					10401824	RAL8014				34,4	35,1
					10401830	RAL8017				34,4	35,1
					10401831	RAL9006				34,4	35,1
					104018808	A00-D6				32,5	33,2
АУРС.C48.0605		0,279	150,8	103,4	10401900	00	6,5	18	117	32,6	33,3
					10401921	RAL9016				34,2	34,9
					10401924	RAL8014				34,2	34,9
					10401930	RAL8017				34,2	34,9
					10401931	RAL9006				34,2	34,9
					104019808	A00-D6				32,6	33,3
АУРС.C48.0606		0,307	172,2	113,4	10405400	00	6,5	18	117	35,9	36,7
					10405421	RAL9016				37,8	38,1
					10405424	RAL8014				37,8	38,1
					10405430	RAL8017				37,8	38,1
					10405431	RAL9006				37,8	38,1
					104054808	A00-D6				35,9	36,7

Артикул	Наименование Эскиз	Масса, кг/п.м	Внешний периметр, мм	Площадь сечения, мм ²	Код по каталогу	Цвет профиля	Длина поставки, п.м	Количество в упаковке		Масса упаковки	
								шт.	п.м	нетто, кг	брутто, кг
АУРС.С48.0607	<p>Профиль штапика</p> 	0,322	180,2	119,4	10402000 10402021 10402024 10402030 10402031 104020808	00 RAL9016 RAL8014 RAL8017 RAL9006 A00-D6	6,5	18	117	37,7 39,9 39,9 39,9 39,9 37,7	38,4 40,6 40,6 40,6 40,6 38,4
АУРС.С48.0608	<p>Профиль штапика</p> 	0,339	188,2	125,4	10402100 10402121 10402124 10402130 10402131 104021808	00 RAL9016 RAL8014 RAL8017 RAL9006 A00-D6	6,5	18	117	39,7 41,9 41,9 41,9 41,9 39,7	40,4 42,6 42,6 42,6 42,6 40,4
АУРС.111.0605	<p>Профиль крышки</p> 	0,088	79,3	32,7	10503000 10503021 10503030 10503069 105030808	00 RAL9016 RAL8017 RAL9006 A00-D6	6,2	4	24,8	2,2 2,4 2,4 2,4 2,2	2,4 2,6 2,6 2,6 2,4
АУРС.С48.0705	<p>Профиль угловой обжимной</p> 	4,09	399,7	1514,9	10403900	00	3,25	2	6,5	26,6	26,6
АУРС.GS106.0701	<p>Профиль угловой обжимной</p> 	1,55	308	576,4	12200700	00	3,25	2	6,5	10,1	10,3




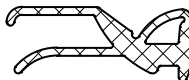
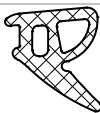


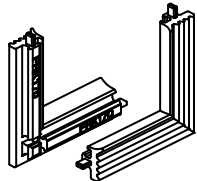

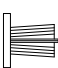


ALUTECH ALT SL160

СИСТЕМА
ТЕРМОИЗОЛИРОВАННЫХ
ПОДЪЕМНО-РАЗДВИЖНЫХ
КОНСТРУКЦИЙ

КОМПЛЕКТУЮЩИЕ ИЗДЕЛИЯ

03

Артикул	Код по каталогу	Эскиз	Масса, кг/м (кг)	Материал	Упаковка, м (шт.)	Описание
FRK07	10210600		0,031	EPDM	400	Уплотнитель резиновый
FRK29-01	10415900		0,043	EPDM	400	Уплотнитель резиновый
FRK36	11216300		0,07	EPDM	250	Уплотнитель резиновый
FRK65	10820600		0,11	EPDM	175	Уплотнитель резиновый
FRK67	11216600		0,110	EPDM	200	Уплотнитель резиновый
FRK93	12420100		0,047	EPDM	350	Уплотнитель резиновый
FRK100	12220000		0,031	TPE	200	Уплотнитель резиновый
FRK170 Опция	10915200		0,003	EPDM	-	Уголок резиновый
FRK188	12620300		0,037	EPDM	350	Уплотнитель резиновый
ISE01	1112511		-	комбинир.	200	Уплотнитель фетровый

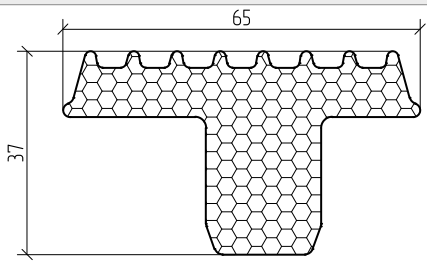
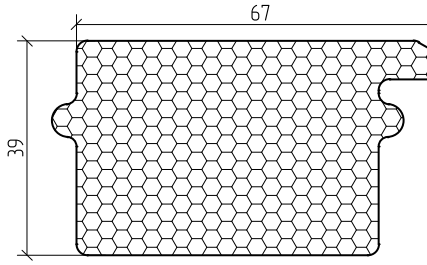
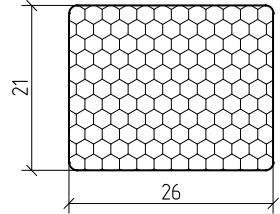
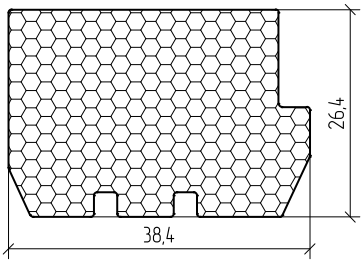
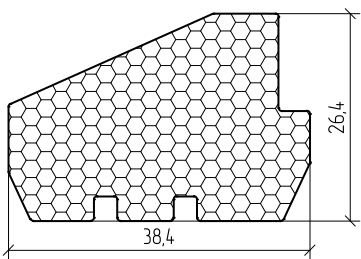
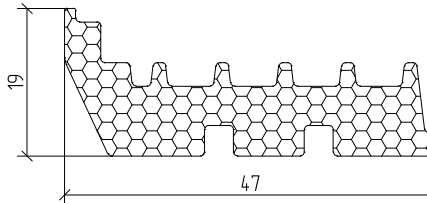
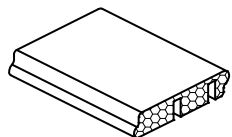
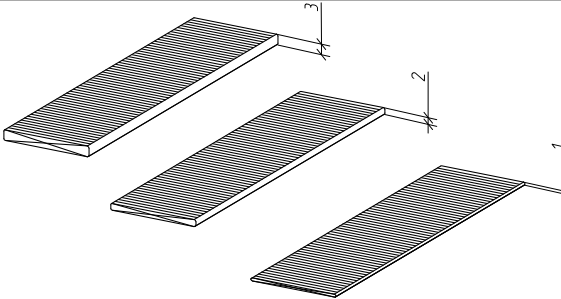
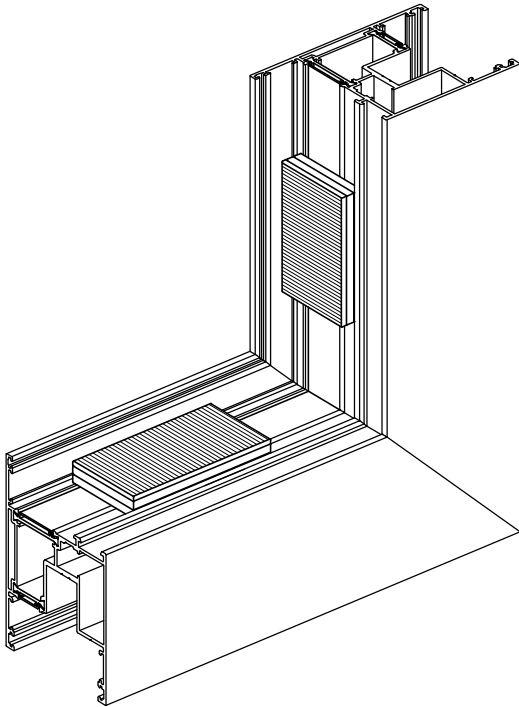
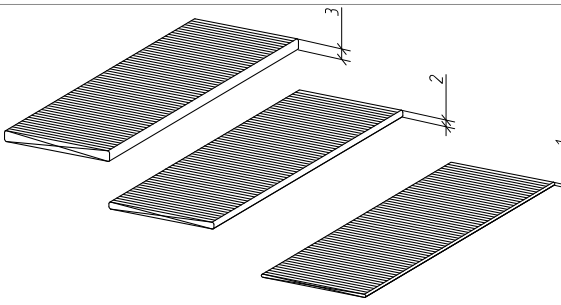
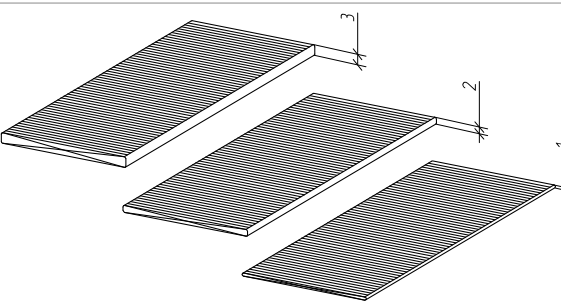
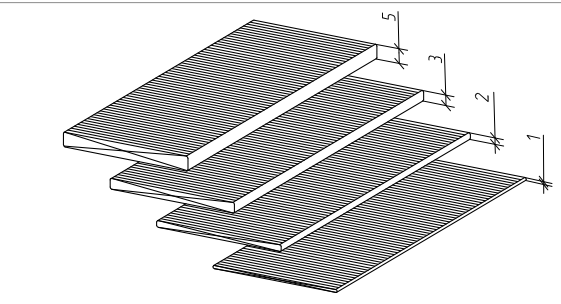
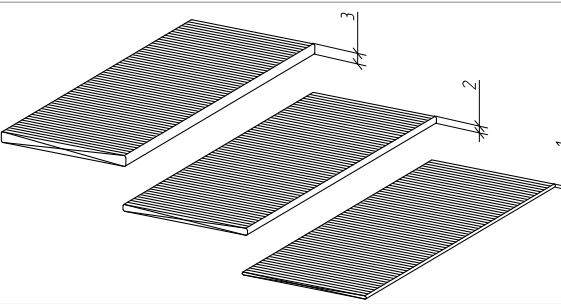
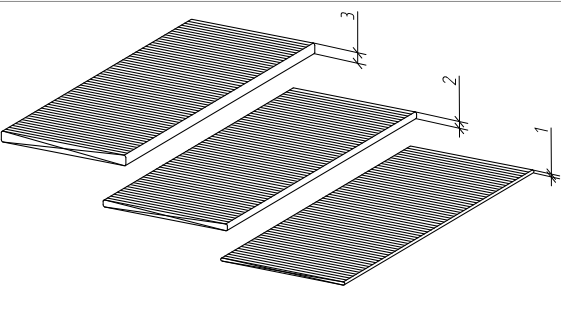
Артикул	Код по каталогу	Эскиз	Масса, кг/м	Материал	Упаковка		Описание
					шт	м	
АУРС.SL160.0911 Опция	12651100		0,028	LDPE	-	240	Вставка вспененная
АУРС.SL160.0912 Опция	12651200		0,057	LDPE	-	162	Вставка вспененная
АУРС.SL160.0918 Опция	12651800		0,014	LDPE	-	240	Вставка вспененная
АУРС.SL160.0930 Опция	12653900		0,036	LDPE	-	230	Вставка вспененная
АУРС.SL160.0931 Опция	12654000		0,03	LDPE	-	250	Вставка вспененная
АУРС.W72.0911 Опция	10910900		0,016	LDPE	-	180	Уплотнитель фальца
АУРС.W62.0916 АУРС.W62.0916-01 АУРС.W62.0916-02 Опция	10818600 10818700 10818800		0,0173 0,0252 0,0354	LDPE	160	-	Подкладка

Рисунок	Код	Артикул	Применение
	10414600 10414700 10414800	100x26x1 100x26x2 100x26x3	
	11213400 11213500 11213600	100x32x1 100x32x2 100x32x3	
	11213700 11213800 11213900	100x38x1 100x38x2 100x38x3	
	11218100 11218200 11218300 11219800	100x44x1 100x44x2 100x44x3 100x44x5	
	11218400 11218500 11218600	100x50x1 100x50x2 100x50x3	
	11219100 11219200 11219300	100x56x1 100x56x2 100x56x3	

Подкладка рихтовочная. Норма упаковки – 1000 шт.

Рисунок	Код	Артикул	Применение
	12654400	AYPC.SL160.0940	<p>Комплект торцевого притвора. Норма упаковки – 1 компл. В комплект входят: AYPC.SL160.0901 – 1 шт., AYPC.SL160.0902 – 1 шт., AYPC.SL160.0903 – 1 шт., AYPC.SL160.0903-01-1 шт., AYPC.SL160.0904-6 шт AYPC.SL160.0914 – 1 шт., AYPC.SL160.0916 – 1 шт., винт установочный M4x10 DIN914 – 6 шт., винт самонарезающий 3,9x9,5 DIN7981 – 4 шт.</p>
	12654500	AYPC.SL160.0941	<p>Комплект притвора. Норма упаковки – 1 компл. В комплект входят: AYPC.SL160.0908-4 шт., AYPC.SL160.0913-1 шт, AYPC.SL160.0915 – 1 шт., ВС 4,2x9,5 DIN7981 – 6 шт, заглушка AYPC.SL160.0928 (черная) – 4 шт.</p>

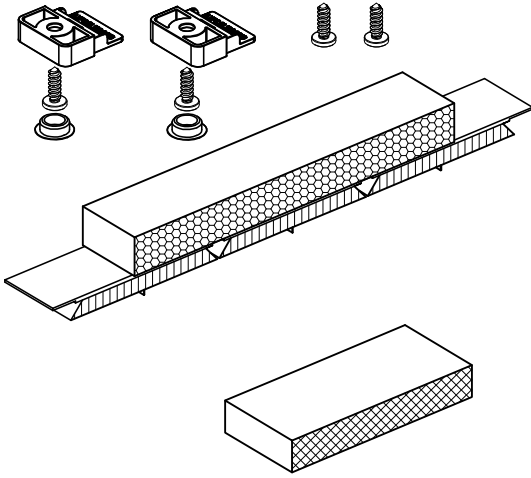
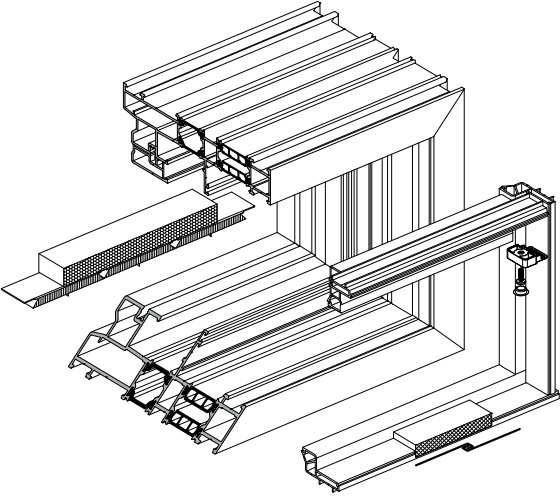
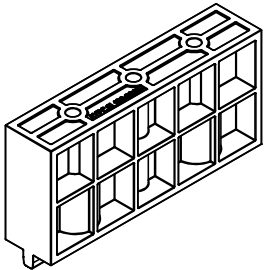
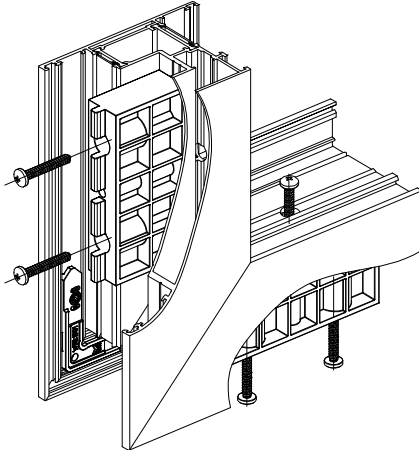
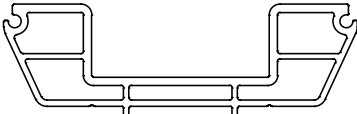
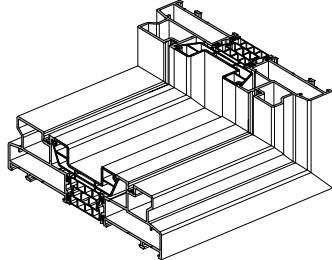
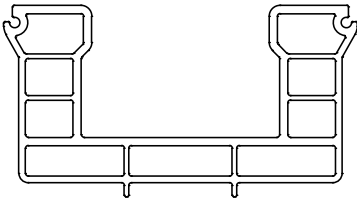
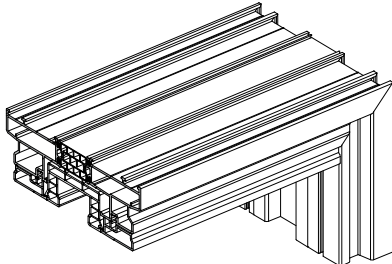
Рисунок	Код	Артикул	Применение
	12654600	AYPC.SL160.0942	 <p>Комплект притвора. Норма упаковки – 1 компл. В комплект входят: AYPC.SL160.0910 – 2 шт., AYPC.SL160.0913-01 – 1 шт., AYPC.SL160.0915-01 – 1 шт., ВС 4,2x9,5 DIN7981 – 4 шт., заглушка AYPC.SL160.0928 (черная) – 2 шт.</p>
	12650600	AYPC.SL160.0905	 <p>Фиксатор. Норма упаковки – 30 шт.</p>
	12652000	AYPC.SL160.0920	 <p>Профиль водоотвода. Норма упаковки – 69,6 м</p>
	12652100	AYPC.SL160.0921	 <p>Профиль водоотвода. Норма упаковки – 69,6 м</p>

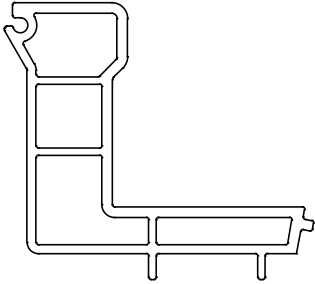
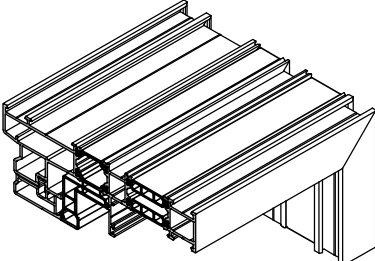
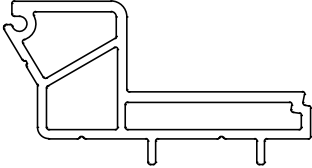
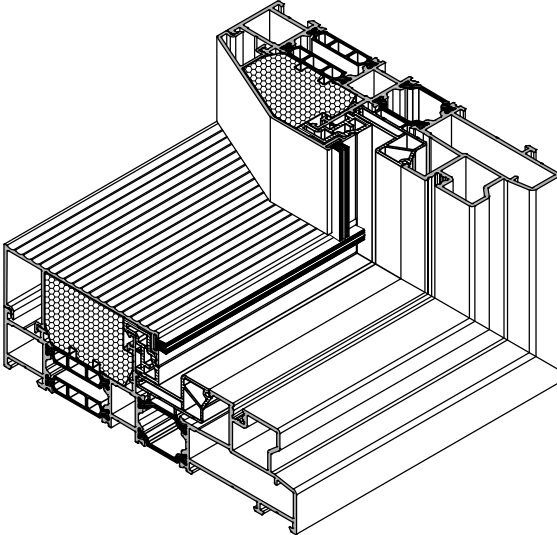
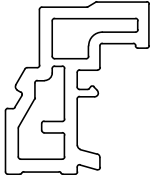
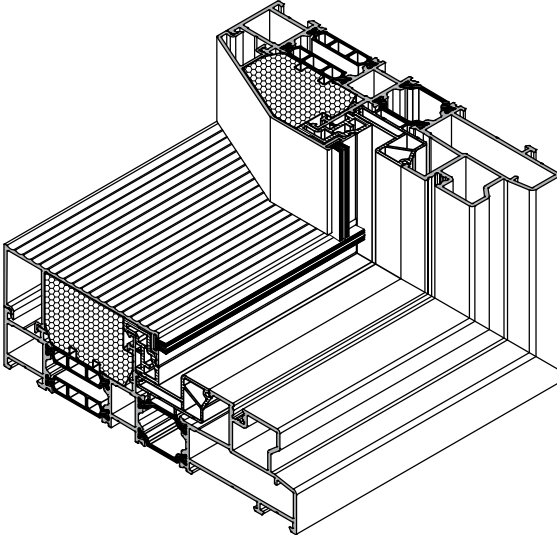
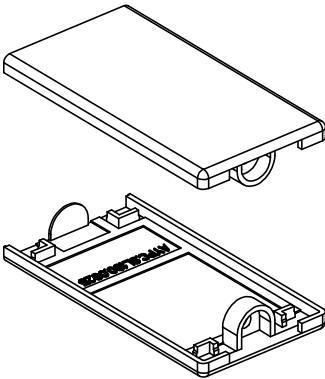
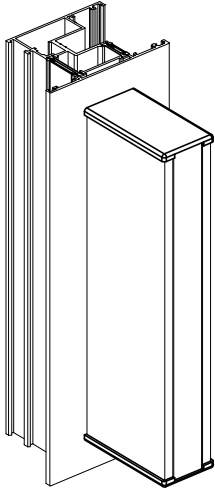
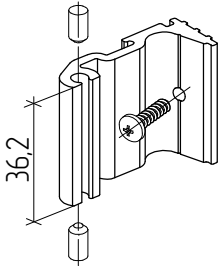
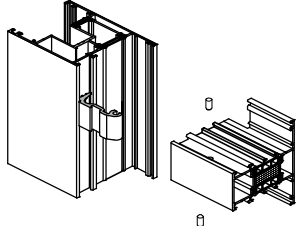
Рисунок	Код	Артикул	Применение
	12653600	AYPC.SL160.0922	 <p>Профиль водоотвода. Норма упаковки – 69,6 м.</p>
	12653700	AYPC.SL160.0923	
	12653800	AYPC.SL160.0924	 <p>Профиль водоотвода. Норма упаковки – 69,6 м. Профиль доборный. Норма упаковки – 69,6 м.</p>
	12654700	AYPC.SL160.0925	 <p>Заглушка профиля усилителя. Норма упаковки – 30 шт.</p>
	10811700	AYPC.W62.0951-02	 <p>Закладная крепления импоста. Норма упаковки – 80 компл. В комплект входят: AYPC.W62.0950-02–1шт., ВС 3,9x16 DIN7981–1шт., штифт 5x10 DIN6325 D-2шт. Исходный профиль – AYPC.W62.0701</p>

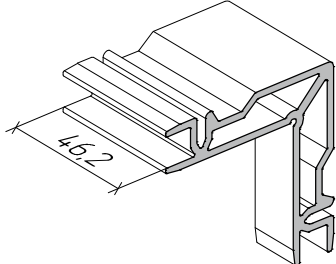
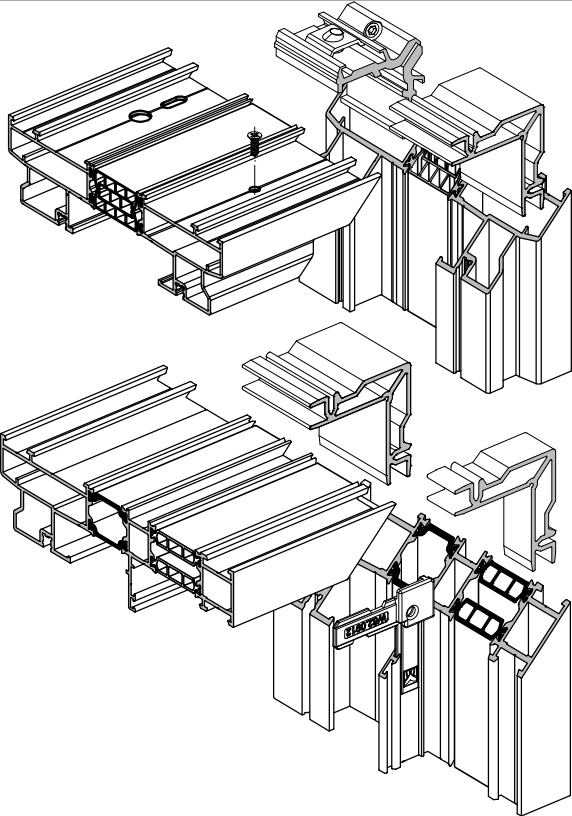
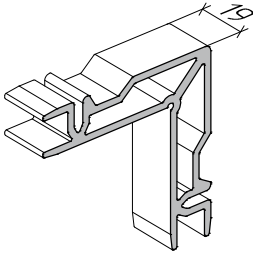
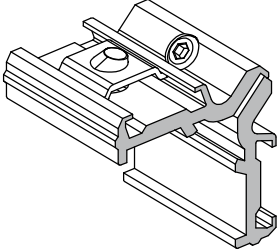
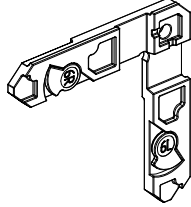
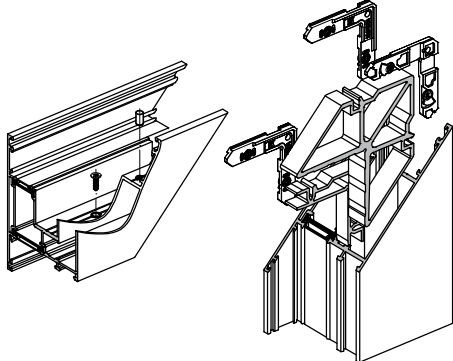
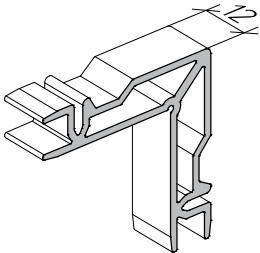
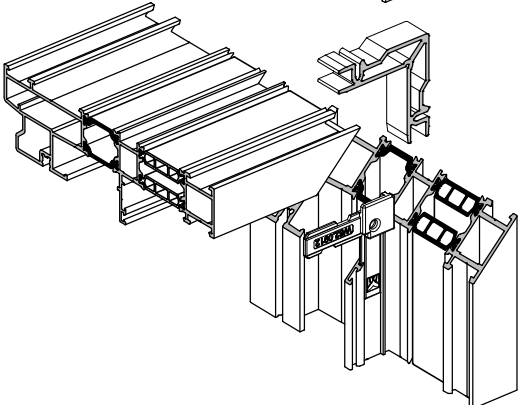
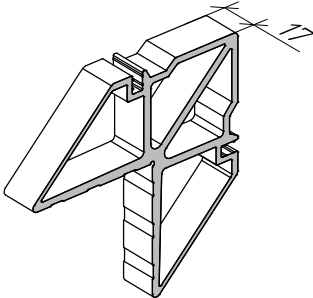
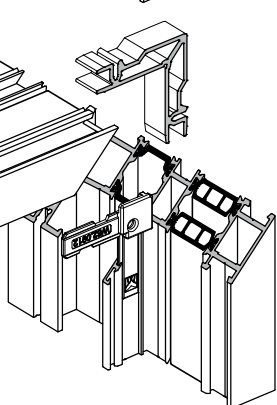
Рисунок	Код	Артикул	Применение
	12652400	АУРС.SL160.0950-01	 <p data-bbox="921 1093 1453 1169">Закладная угловая АУРС.SL160.0950-01. Норма упаковки - 100 шт. Закладная угловая АУРС.SL160.0950-02. Норма упаковки - 100 шт. Исходный профиль - АУРС.GS106.0701 Уголок соединительный арт. 00336. Норма упаковки - 100 шт.</p>
	12652900	АУРС.SL160.0950-02	
	12210000	00336	
	12430100	АУРС.W50.1901	
	12652300	АУРС.SL160.0950	
	12652600	АУРС.SL160.0951-01	 <p data-bbox="928 1989 1453 2089">Закладная угловая АУРС.W50.1901. Норма упаковки - 300 шт. Закладная угловая АУРС.SL160.0950. Норма упаковки - 60 шт. Исходный профиль - АУРС.GS106.0701 Закладная угловая АУРС.SL160.0951-01. Норма упаковки - 100 шт. Исходный профиль - АУРС.C48.0705</p>

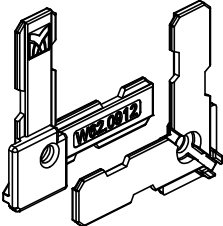
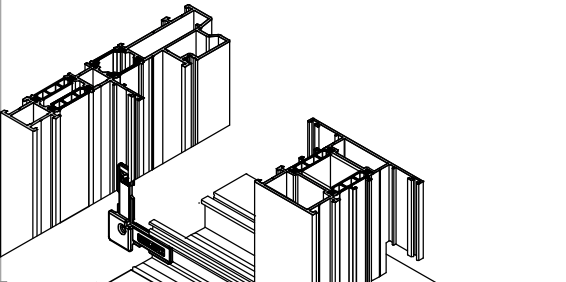
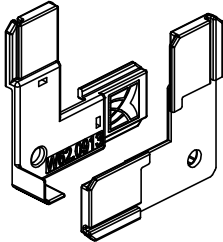
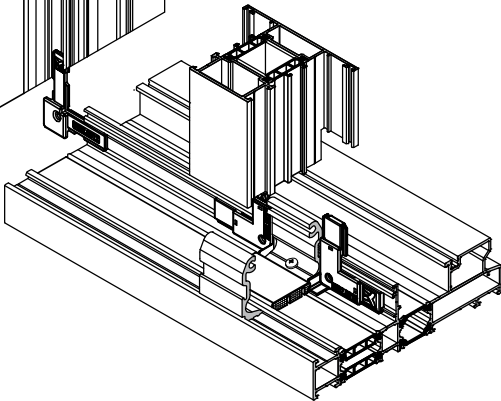
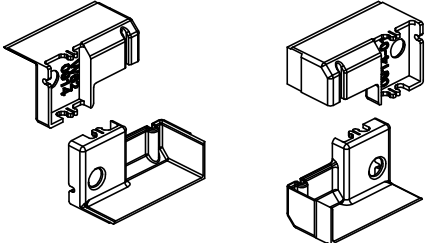
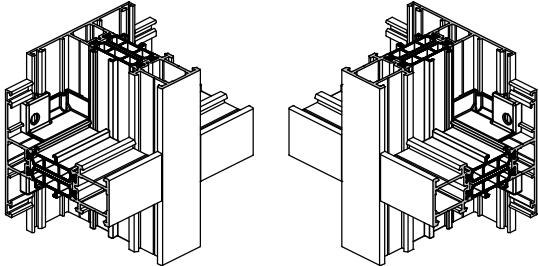
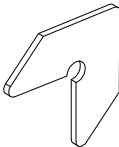
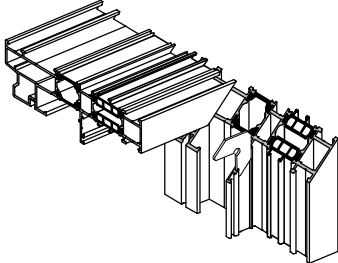
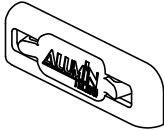
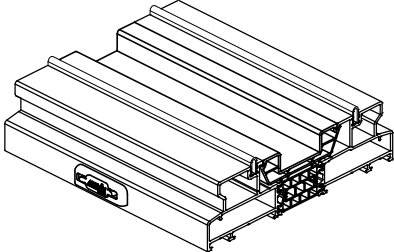


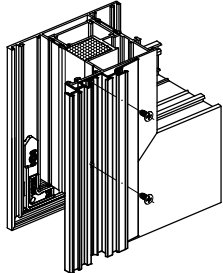
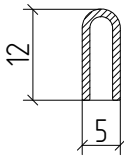
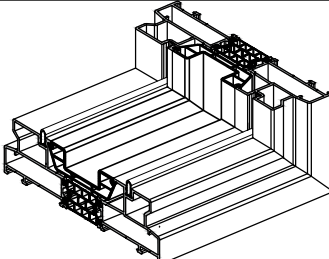
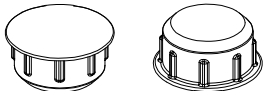
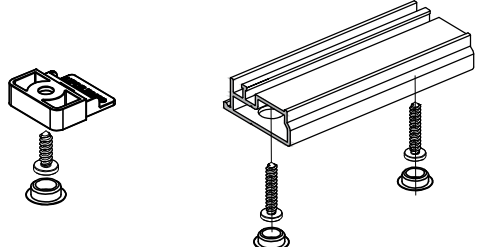


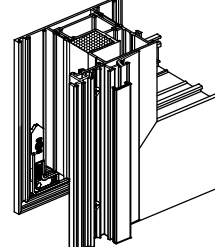
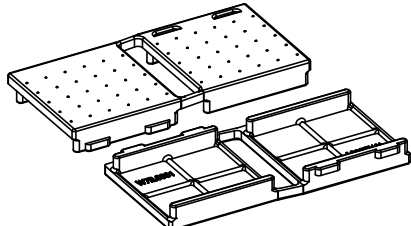
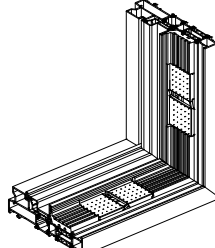
Рисунок	Код	Артикул	Применение
	10816900	АУРС.W62.0912	
	10817000	АУРС.W62.0913	 <p>Узлок АУРС.W62.0912. Норма упаковки – 120 шт. Узлок АУРС.W62.0913. Норма упаковки – 120 шт.</p>
	10819000	АУРС.W62.0914 АУРС.W62.0914-01	 <p>Комплект заглушек угловых. Норма упаковки – 120 компл.</p>
	10813600	АУРС.W62.0957	 <p>Закладная угловая АУРС.W62.0957. Норма упаковки – 200 шт.</p>
	10411400 черный 10411401 белый	АУРС.C48.0919 АУРС.C48.0919	 <p>Заглушка водоотвода АУРС.C48.0919. Норма упаковки – 100 шт.</p>
 <p>Ensinger </p>	12652200	3077	 <p>Профиль притвора. Норма упаковки – 6,5 м.</p>

Рисунок	Код	Артикул	Применение
	12652800	AYPC.SL160.1950	 <p>Шина направляющая. Норма упаковки – 6,5 м.</p>
	12655100 черный 12655101 белый	AYPC.SL160.0928 AYPC.SL160.0928	 <p>Заглушка декоративная 10 мм. Норма упаковки – 100 шт.</p>
 	12655200	492000	 <p>Профиль крышки. Норма упаковки – 6,5 м.</p>
	10910100	AYPC.W72.0901	 <p>Подкладка опорная. Норма упаковки – 135 шт.</p>



ALUTECH ALT SL160

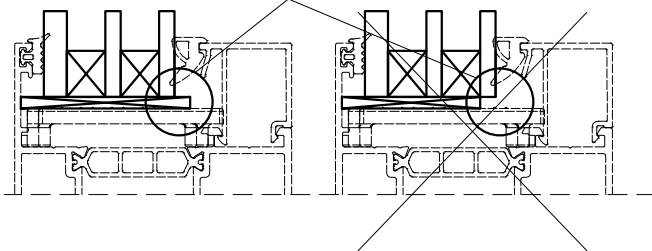
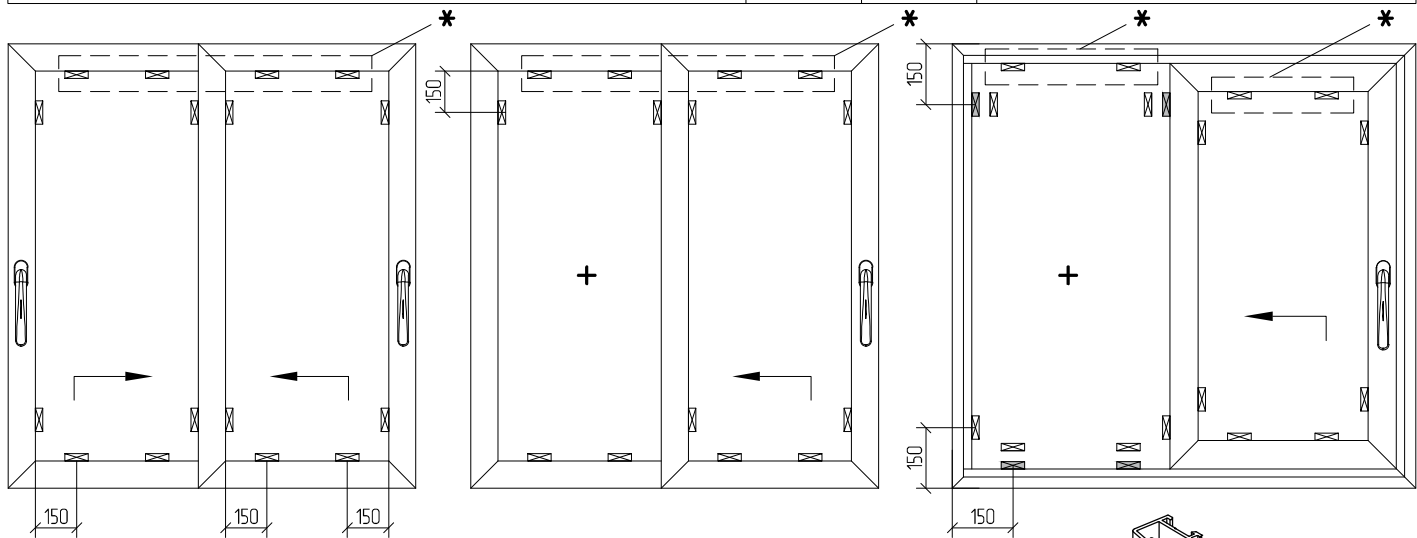
СИСТЕМА
ТЕРМОИЗОЛИРОВАННЫХ
ПОДЪЕМНО-РАЗДВИЖНЫХ
КОНСТРУКЦИЙ

СХЕМЫ УСТАНОВКИ ОПОРНЫХ ПОДКЛАДОК ПОД ЗАПОЛНЕНИЯ

04

Схемы установки опорных подкладок под заполнение

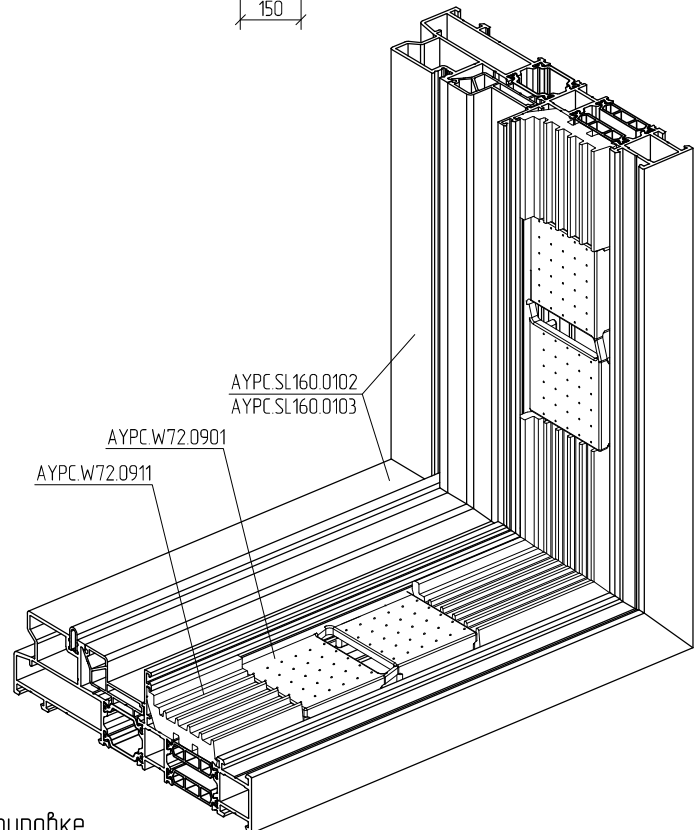
Подкладки рихтовочные	Код	A	Подкладка опорная АУРС.W72.0901
	10414600 10414700 10414800	26	
	11213400 11213500 11213600	32	
	11213700 11213800 11213900	38	
	11218100 11218200 11218300 11219800	44	
	11218400 11218500 11218600	50	
	11219100 11219200 11219300	56	



Для правильного позиционирования рихтовочные подкладки рекомендуется установить на силикон



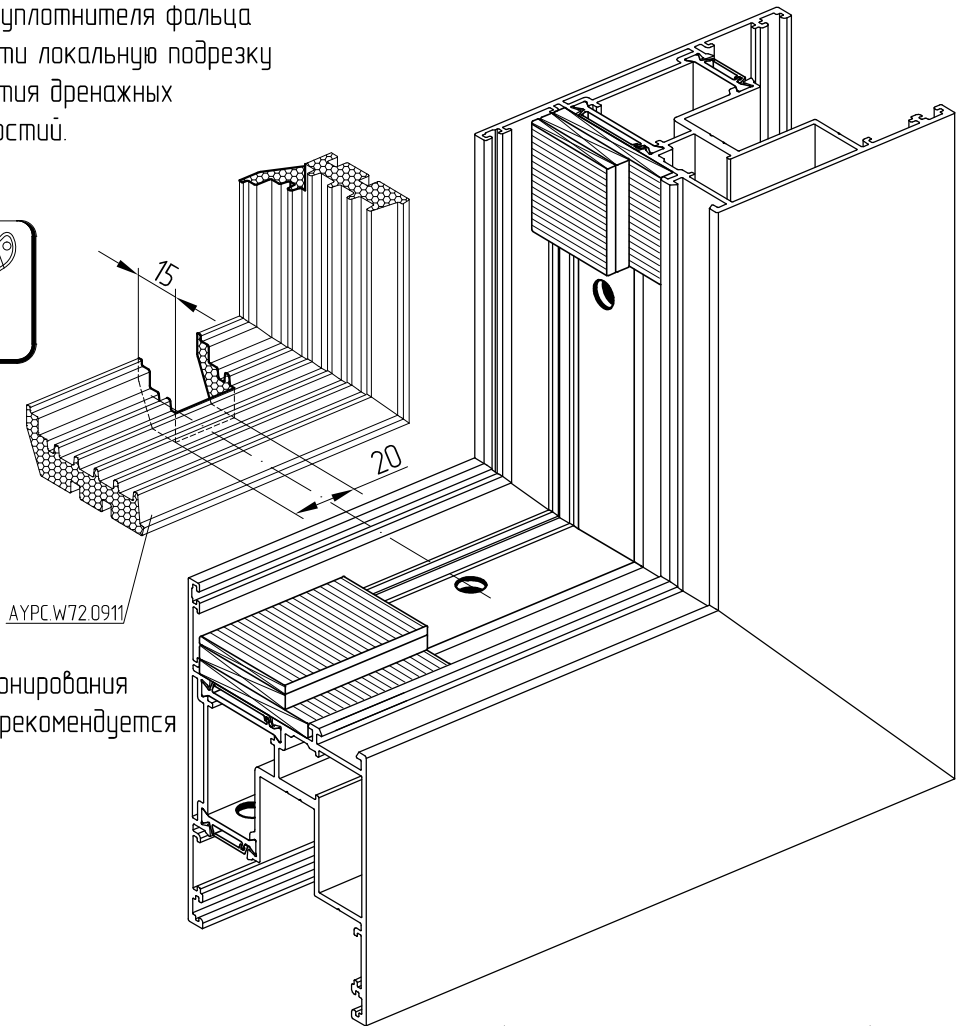
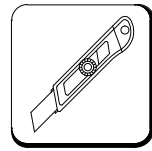
*Рекомендуется использовать при транспортировке.
Типоразмер и количество рихтовочных подкладок подобрать по месту.



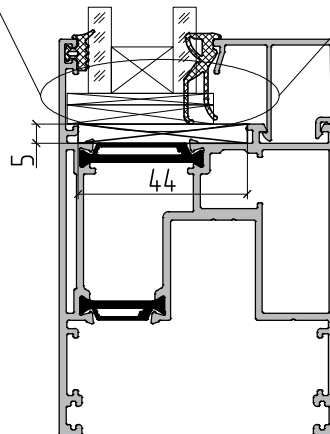
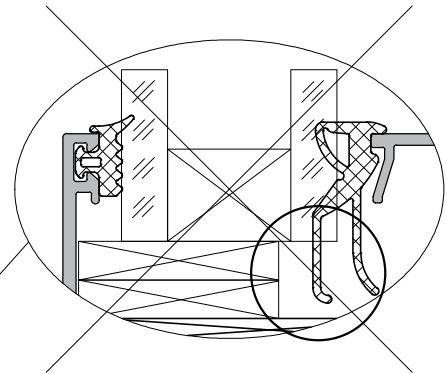
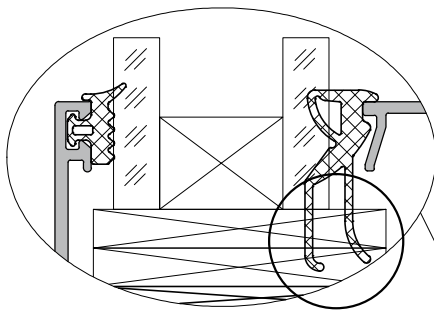
Обработка уплотнителя фальца АУРС.W72.0911 под вентиляционные отверстия



При установке профиля уплотнителя фальца АУРС.W72.0911 произвести локальную подрезку уплотнителя для открытия дренажных и вентиляционных отверстий.



Для правильного позиционирования рихтовочные подкладки рекомендуется установить на силикон



Убедиться, что опорные подкладки не перекрывают дренажные и вентиляционные отверстия. Типоразмер и количество рихтовочных подкладок подобрать по месту.

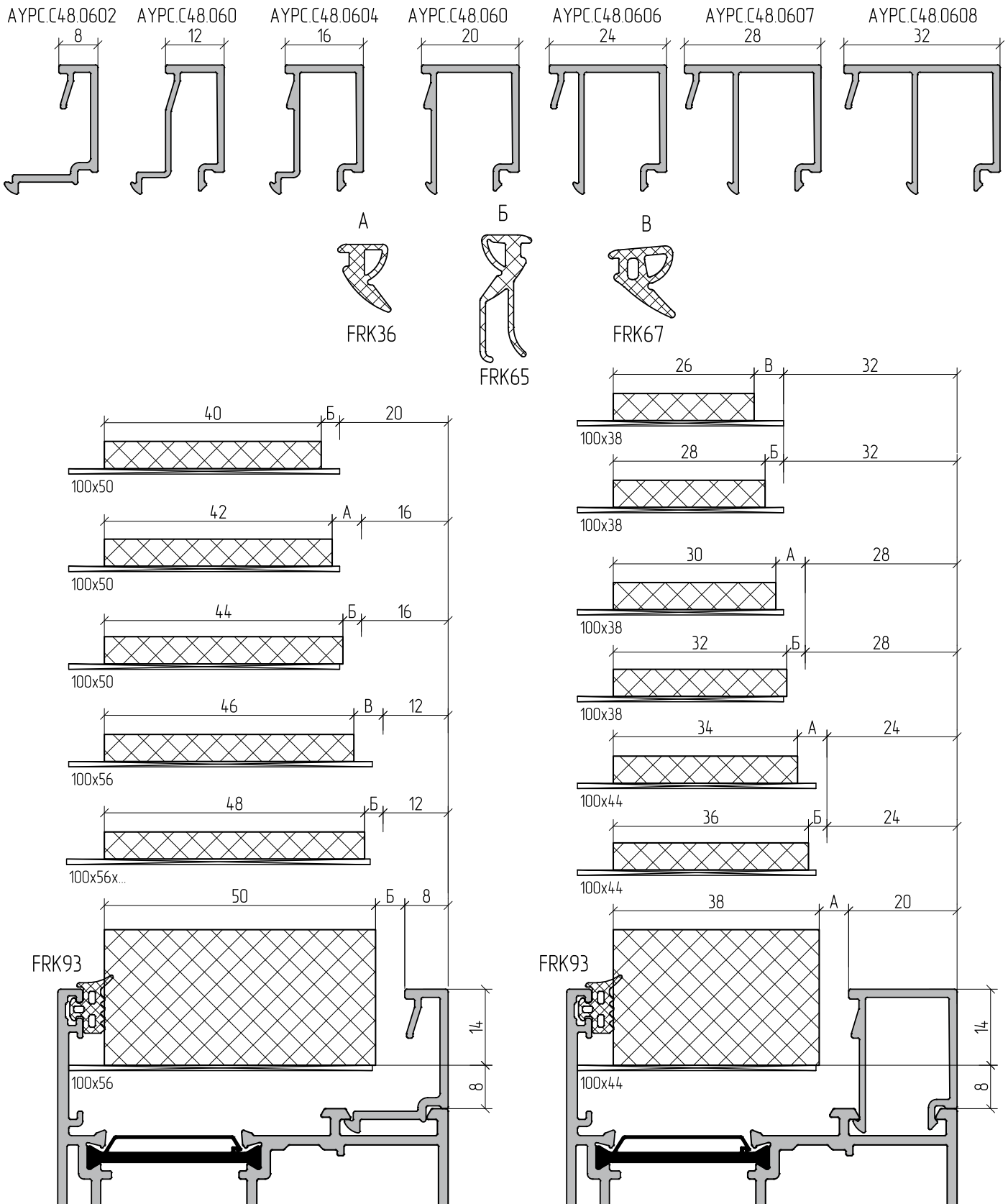


ALUTECH ALT SL160

СИСТЕМА
ТЕРМОИЗОЛИРОВАННЫХ
ПОДЪЕМНО-РАЗДВИЖНЫХ
КОНСТРУКЦИЙ

ТАБЛИЦА ОСТЕКЛЕНИЯ

05

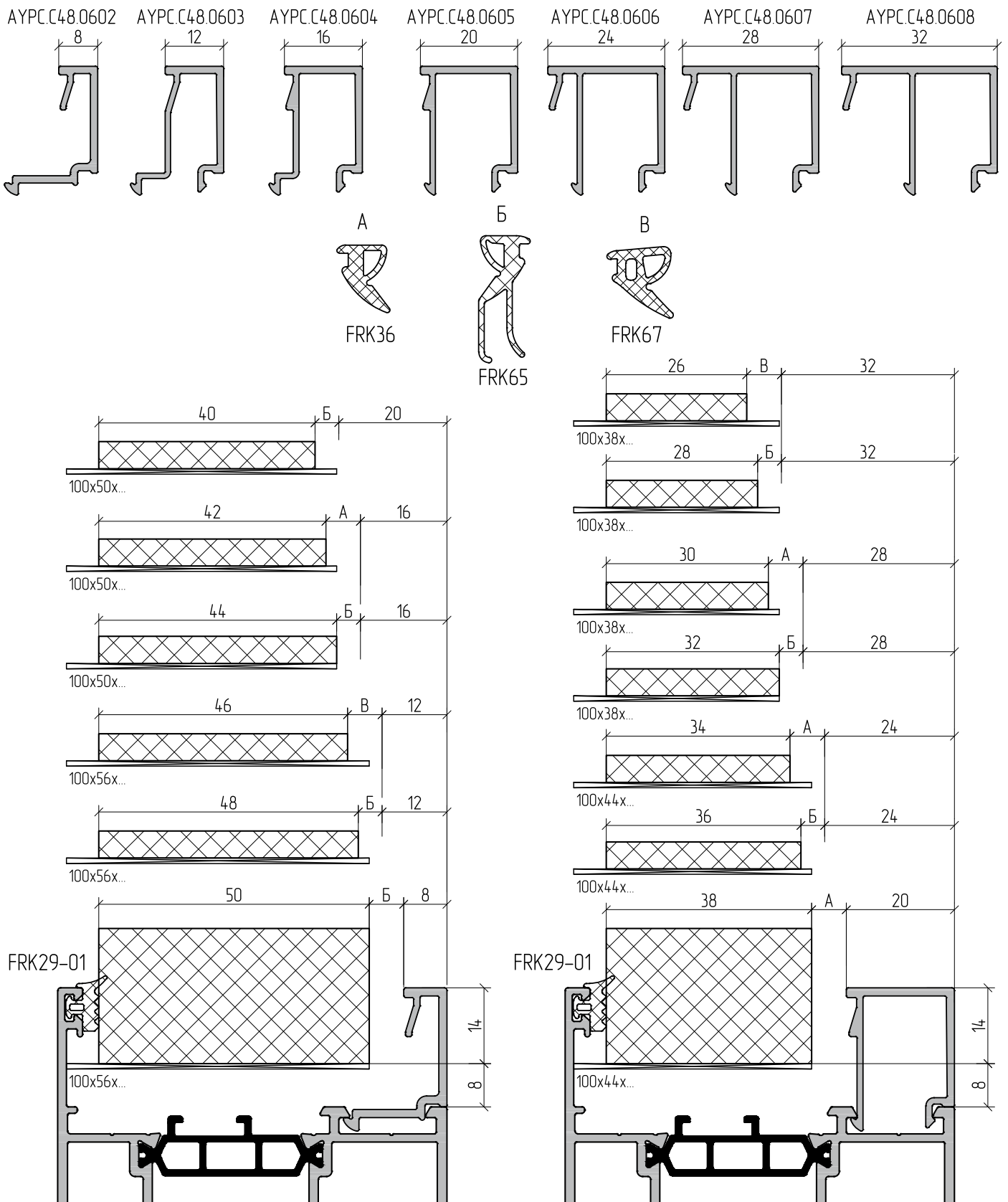


Примечание:

1 - Установочная база под заполнение одинакова во всех створочных профилях системы.

2 - Данные, приведенные в таблице, являются справочными, их значения не являются единственно верными и предназначены для предварительных расчетов. При практическом использовании этих данных требуется проводить проверку правильности исходя из действительных параметров: точность изготовления заполнения (допуски), точность изготовления уплотнителей (допуски), условия установки уплотнителей и сборки конструкции; допуск профиля штапика и допуск на сборку комбинированного профиля

Для правильного функционирования конструкции уплотнитель необходимо устанавливать с натягом.



Примечание:

1 – Установочная база под заполнение одинакова во всех рамных и створочных профилях системы.

2 – Данные, приведенные в таблице, являются справочными, их значения не являются единственно верными и предназначены для предварительных расчетов. При практическом использовании этих данных требуется проводить проверку правильности исходя из действительных параметров: точность изготовления заполнения (допуски), точность изготовления уплотнителей (допуски), условия установки уплотнителей и сборки конструкции; допуск профиля штапика и допуск на сборку комбинированного профиля

Для правильного функционирования конструкции уплотнитель необходимо устанавливать с натягом.



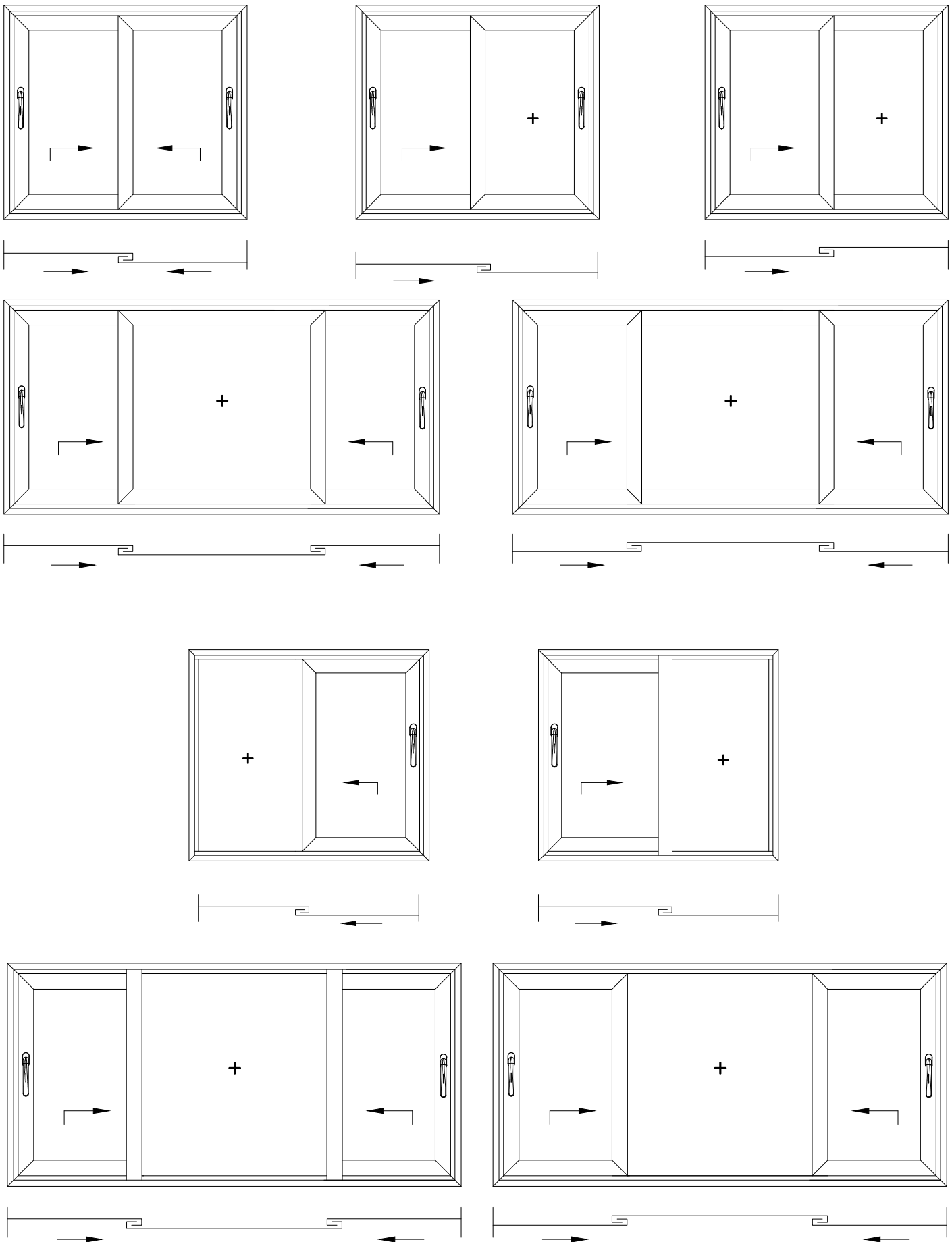
ALUTECH ALT SL160

СИСТЕМА
ТЕРМОИЗОЛИРОВАННЫХ
ПОДЪЕМНО-РАЗДВИЖНЫХ
КОНСТРУКЦИЙ

ТИПОВЫЕ КОНСТРУКЦИИ

06

Варианты исполнения конструкций



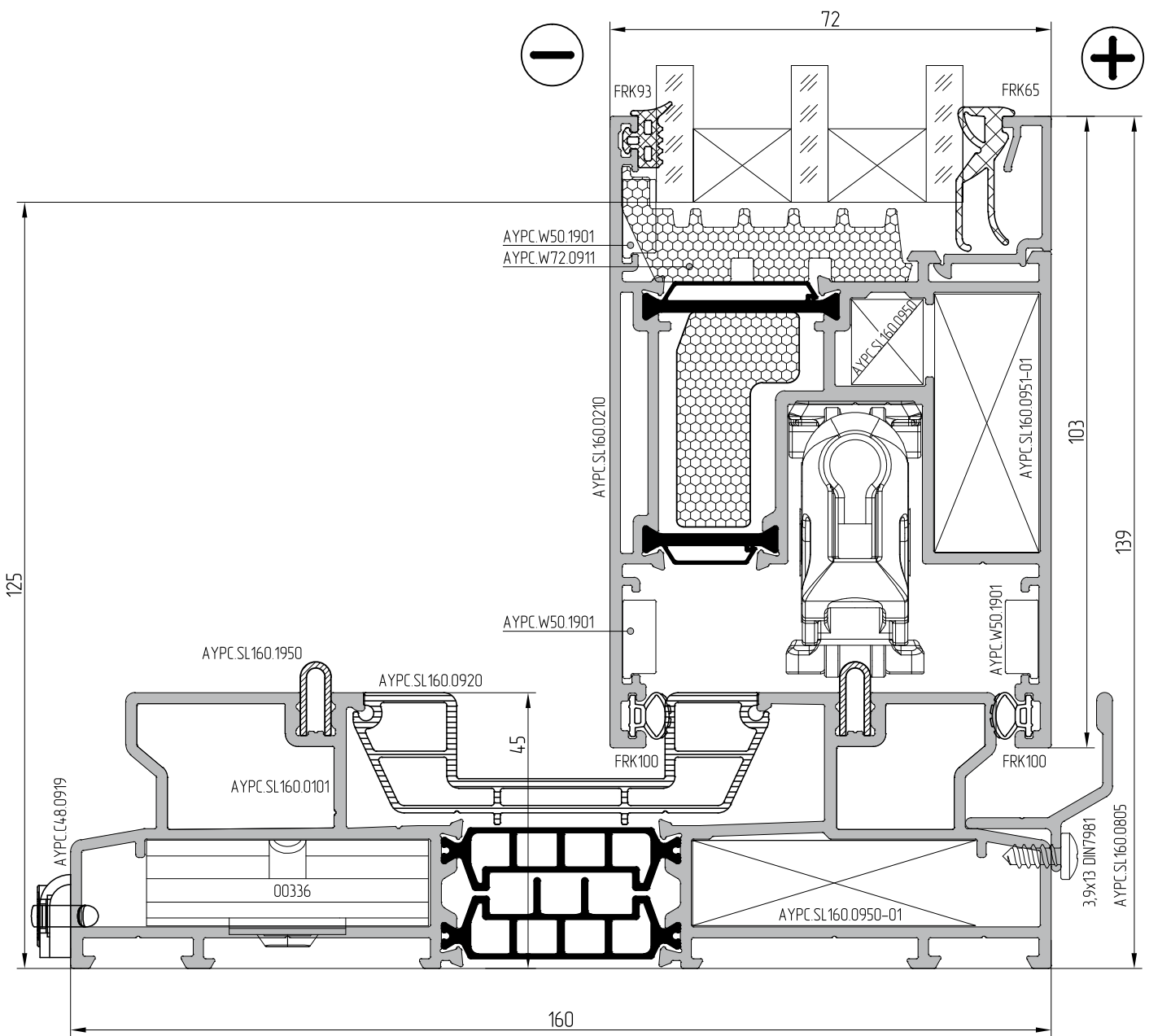
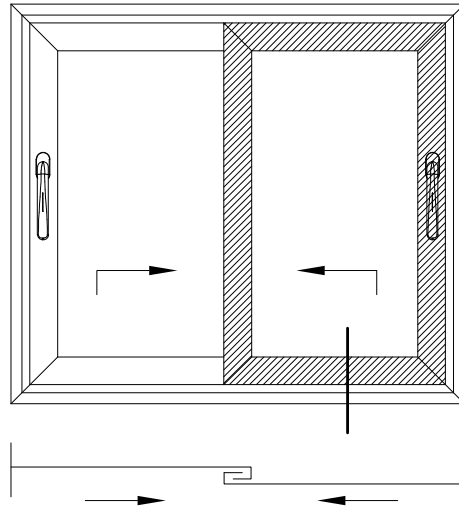


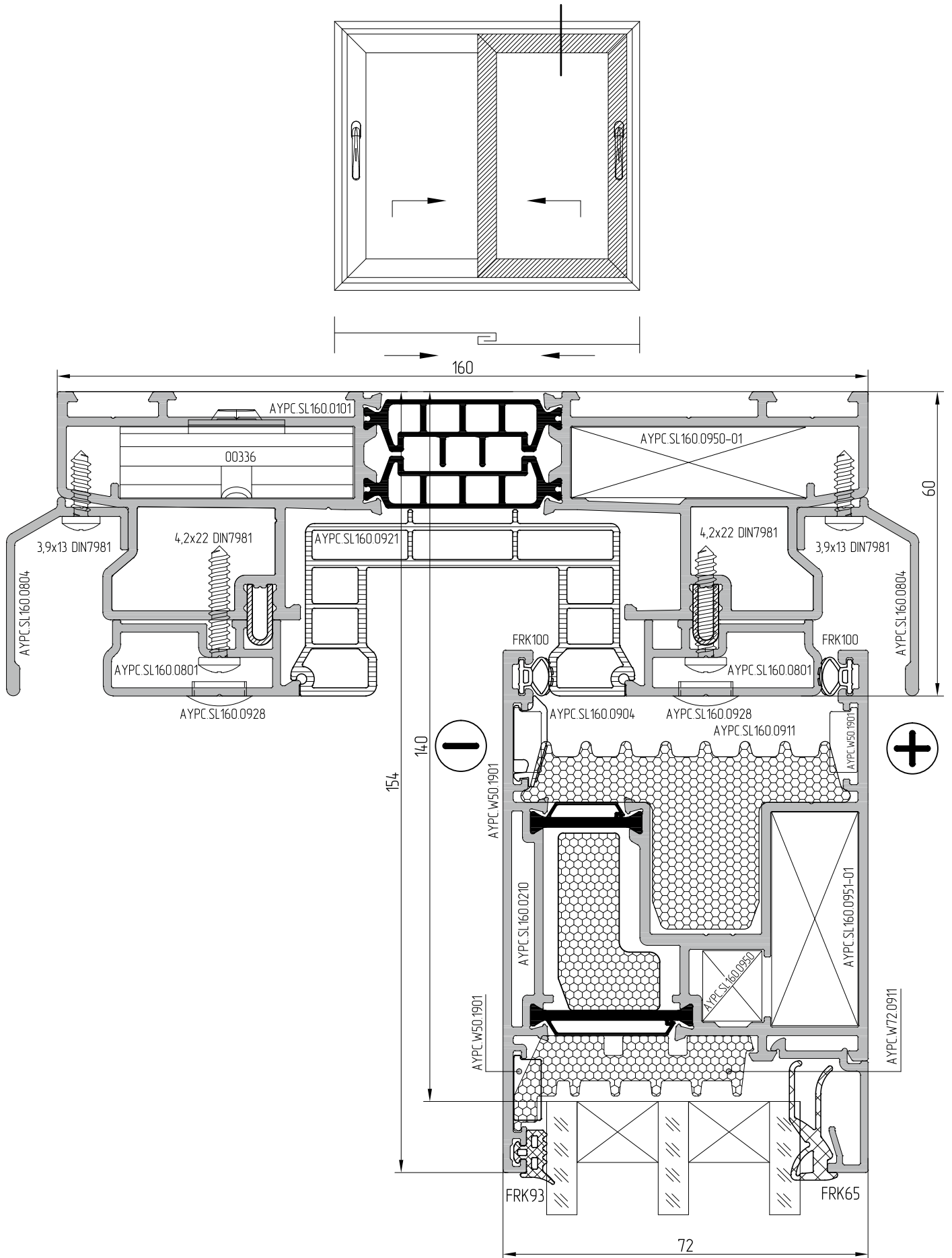
ALUTECH ALT SL160

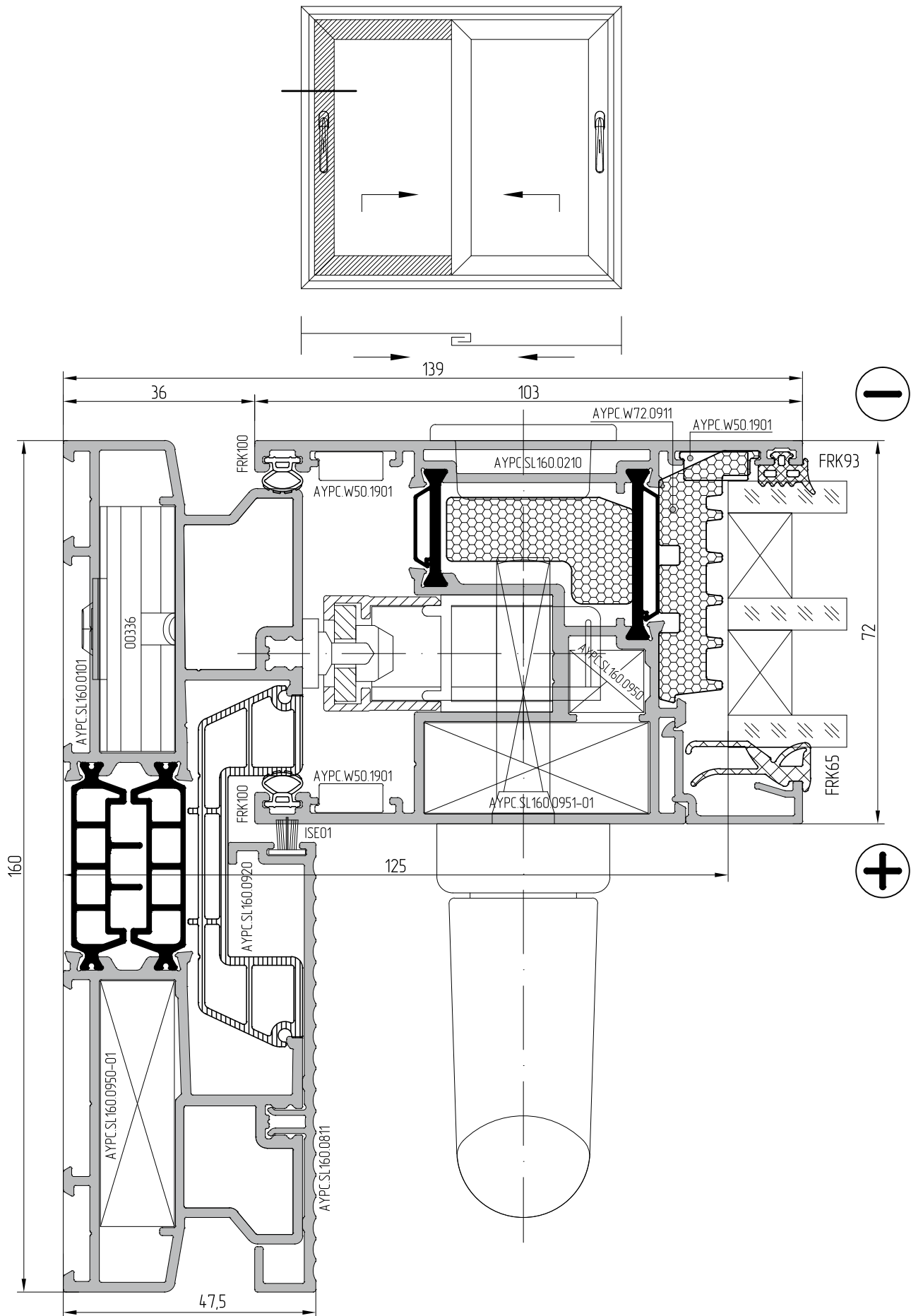
СИСТЕМА
ТЕРМОИЗОЛИРОВАННЫХ
ПОДЪЕМНО-РАЗДВИЖНЫХ
КОНСТРУКЦИЙ

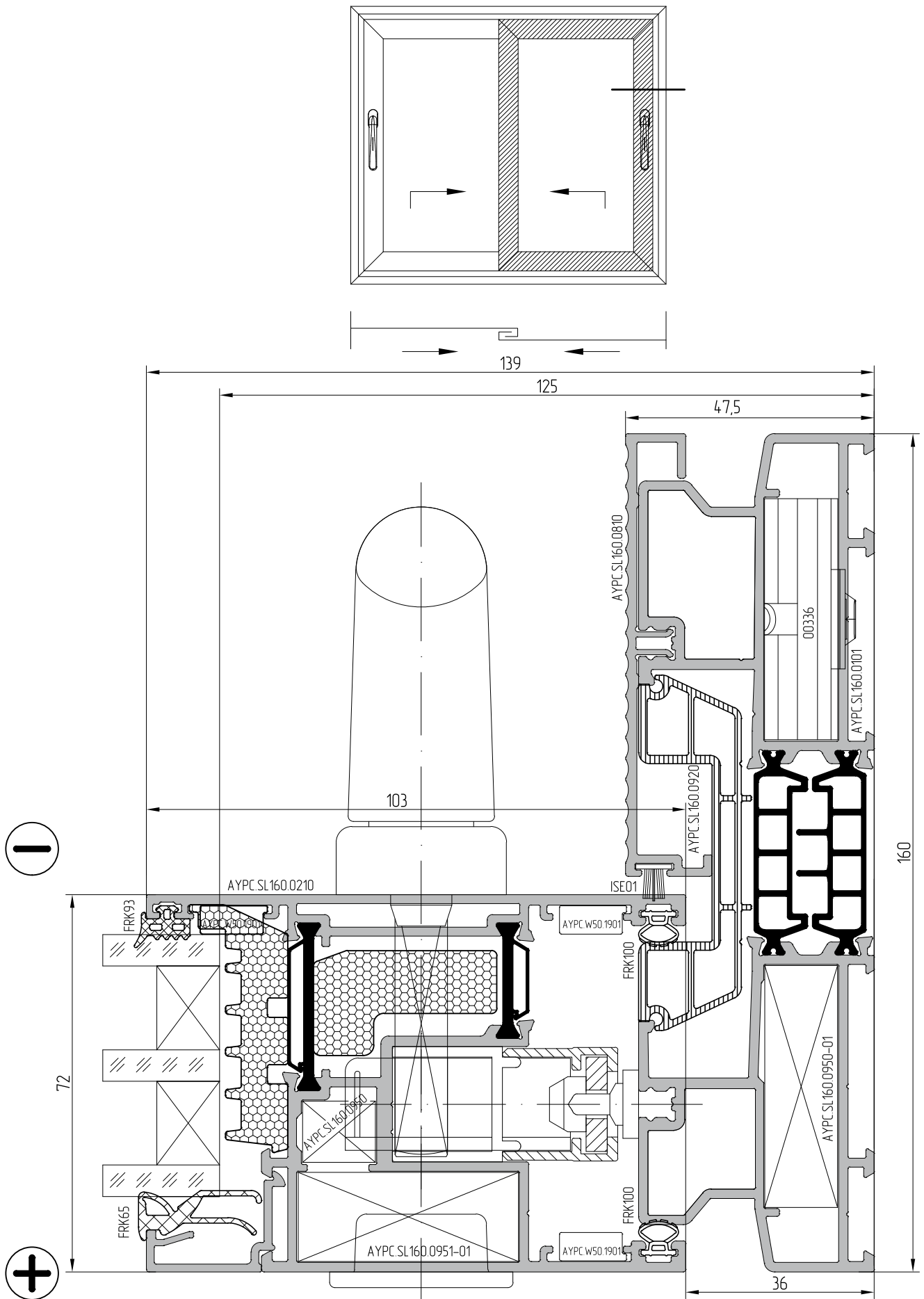
СЕЧЕНИЯ И УЗЛОВЫЕ РЕШЕНИЯ

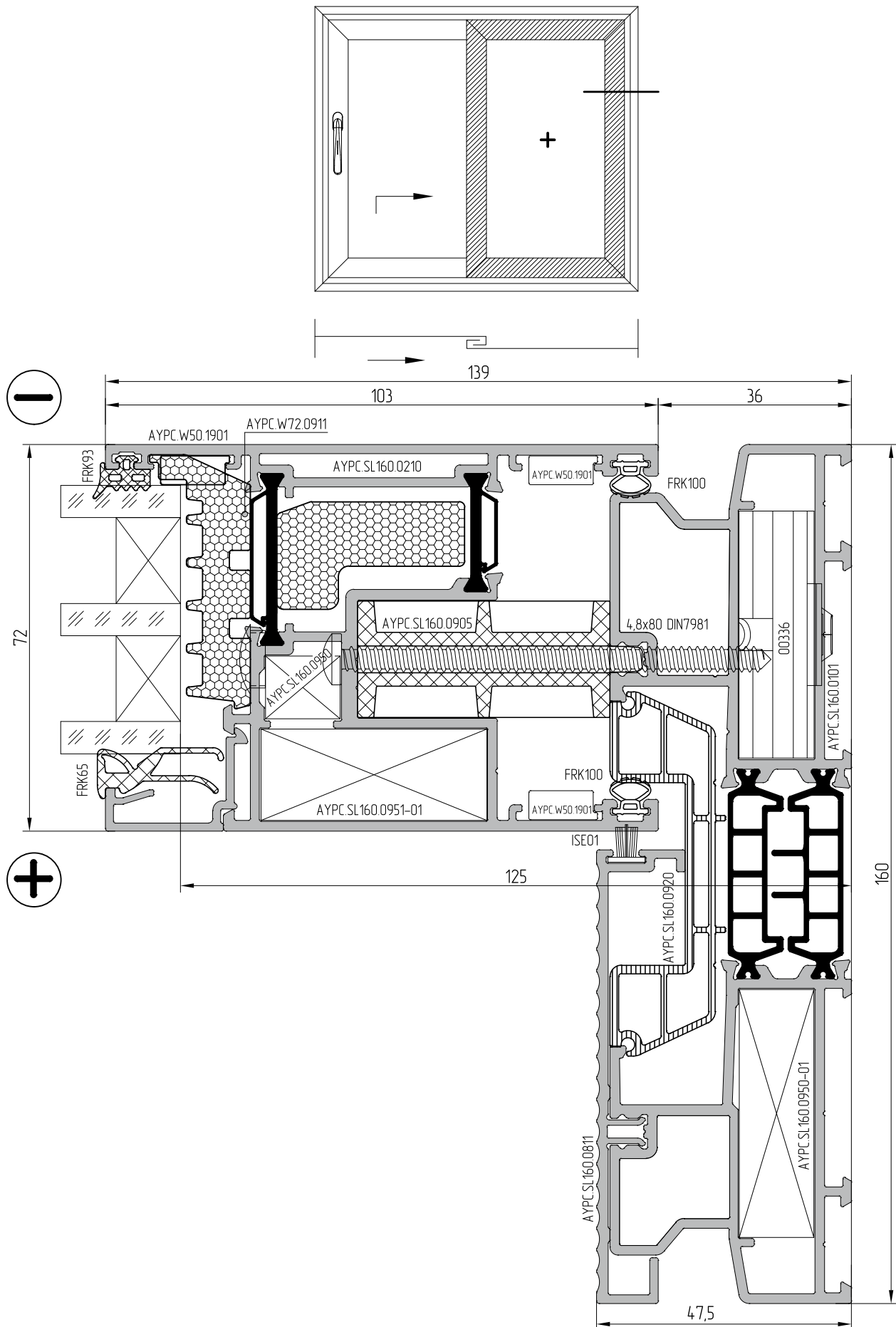
07

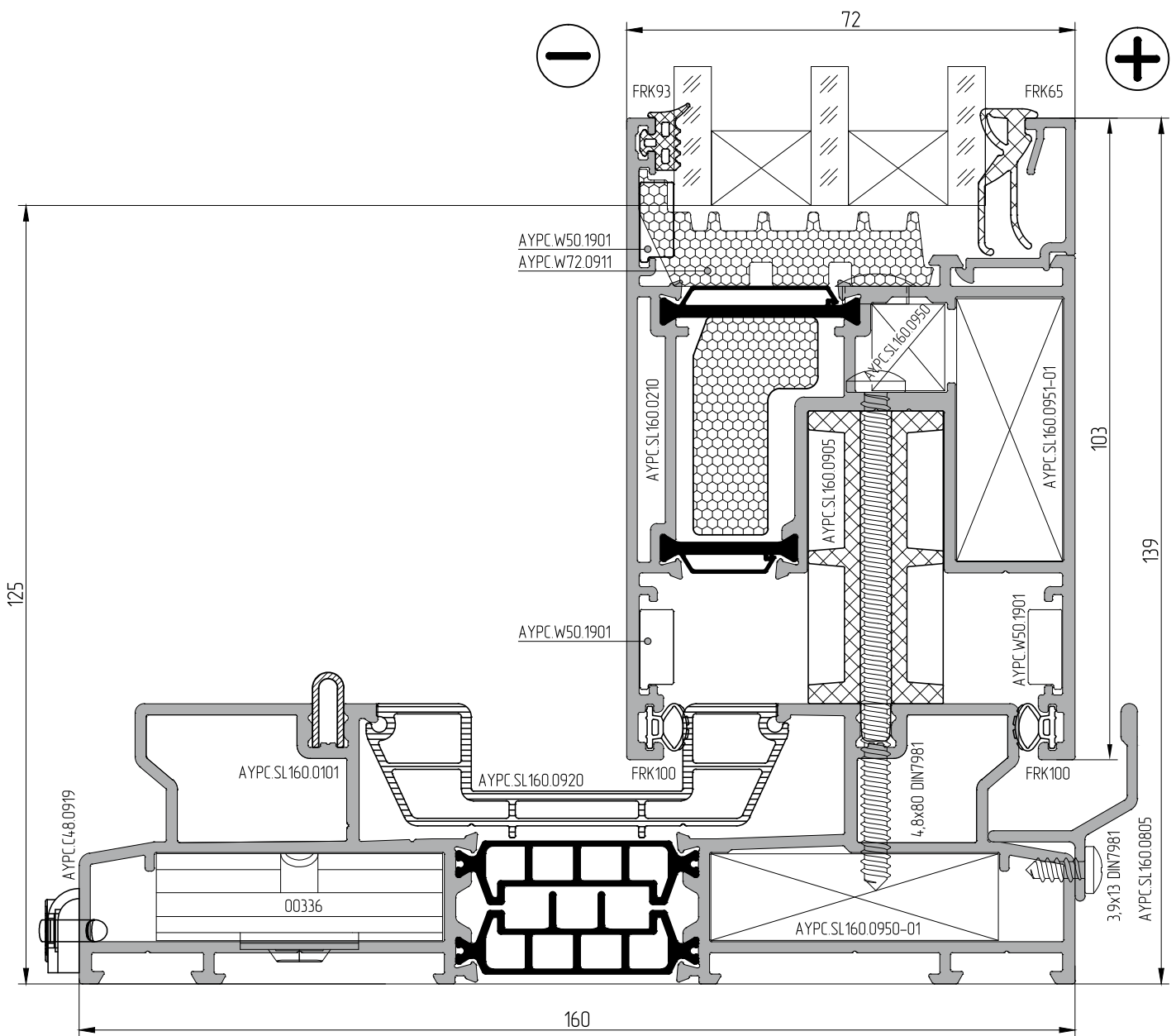
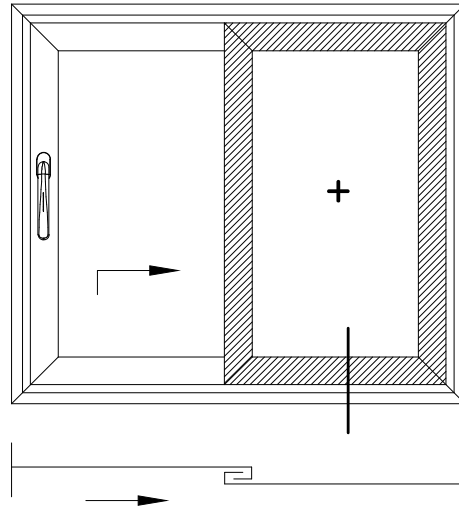


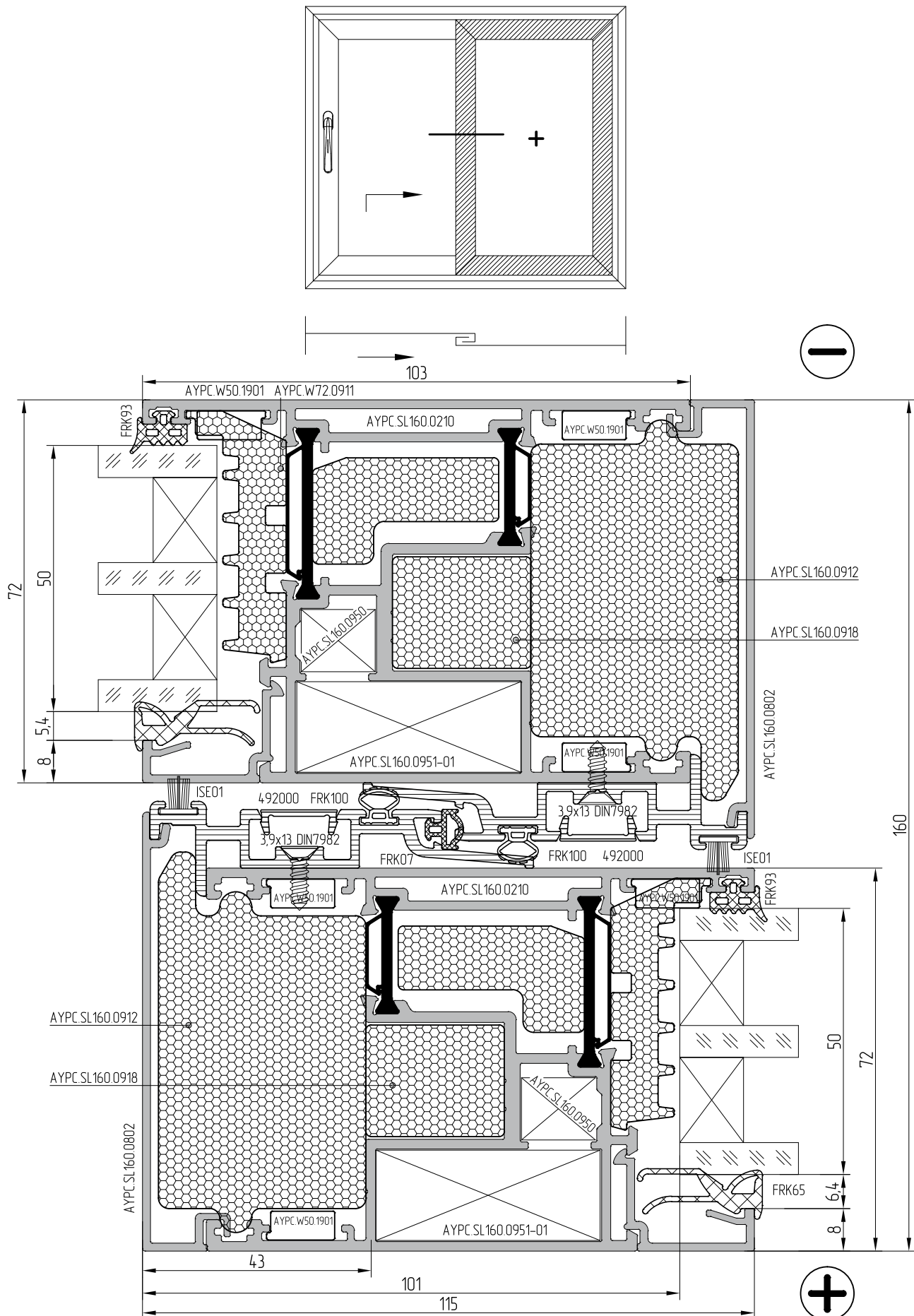


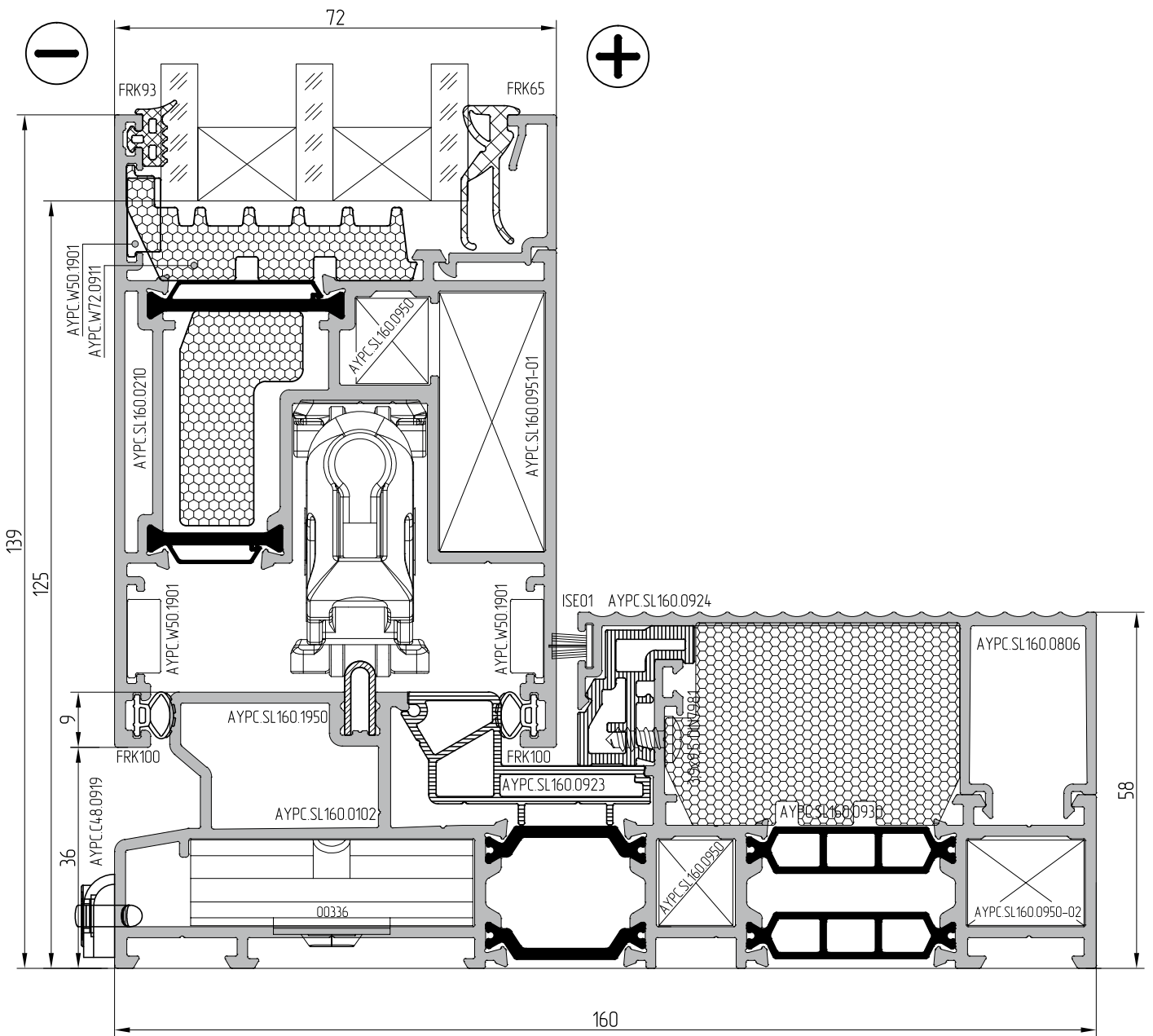
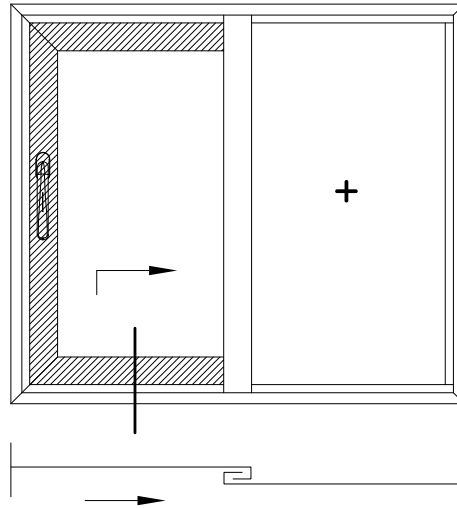


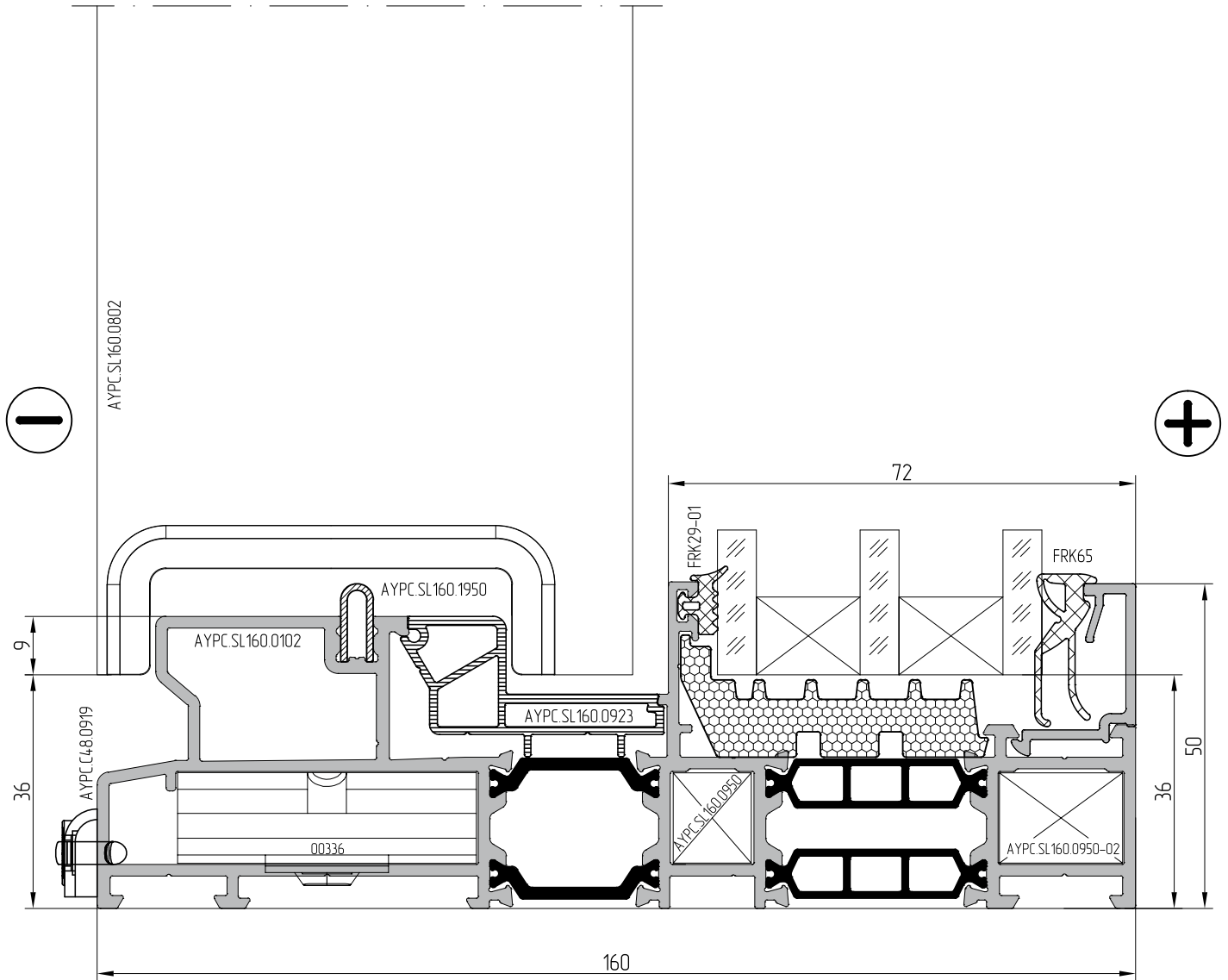
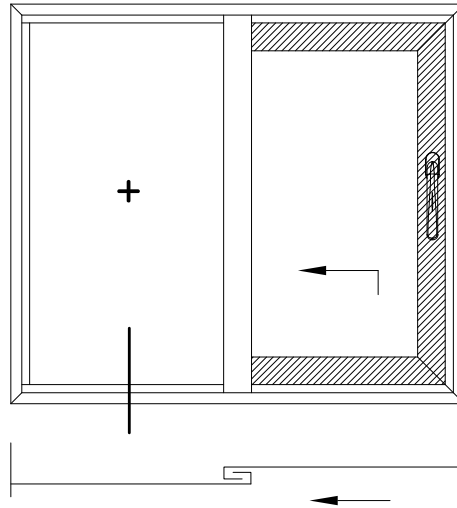


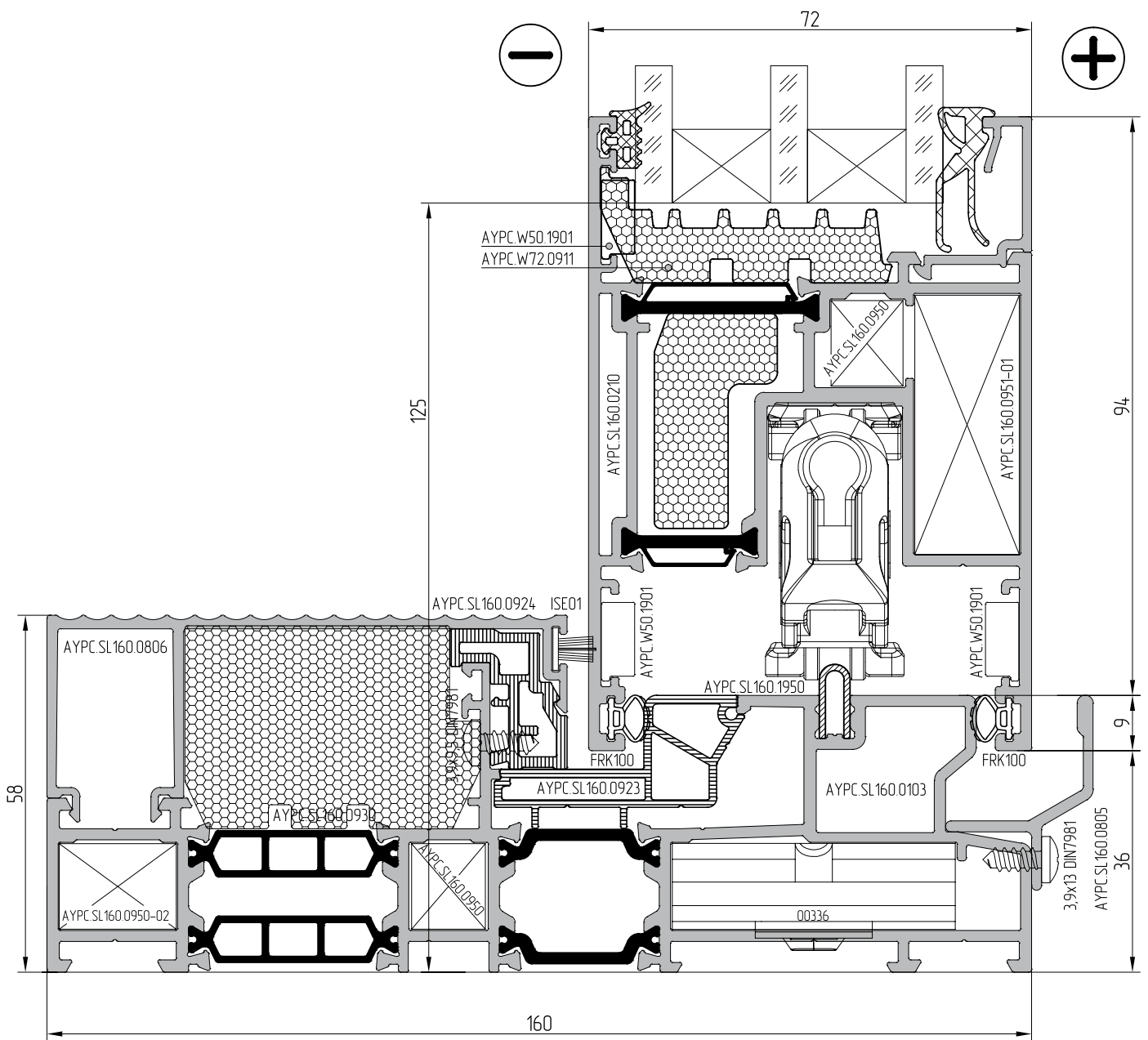
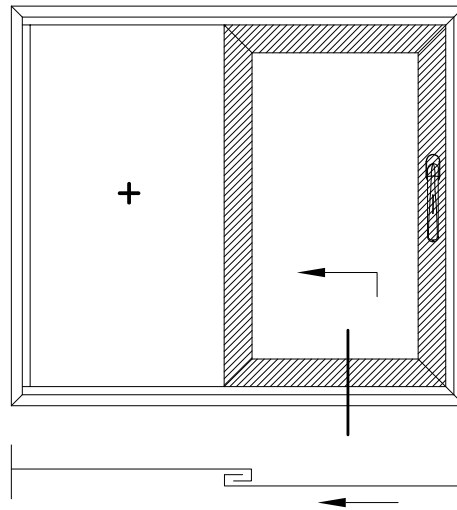


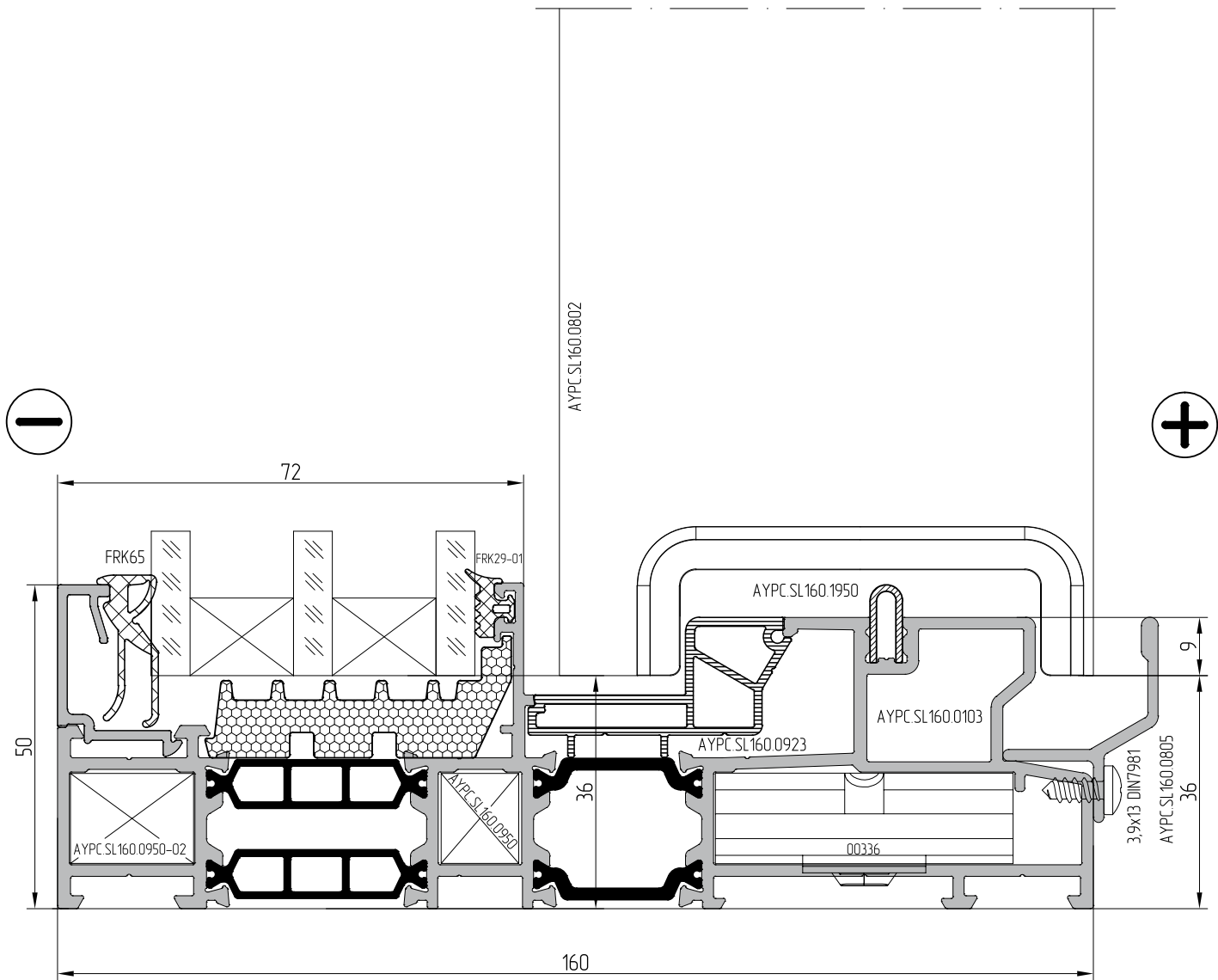
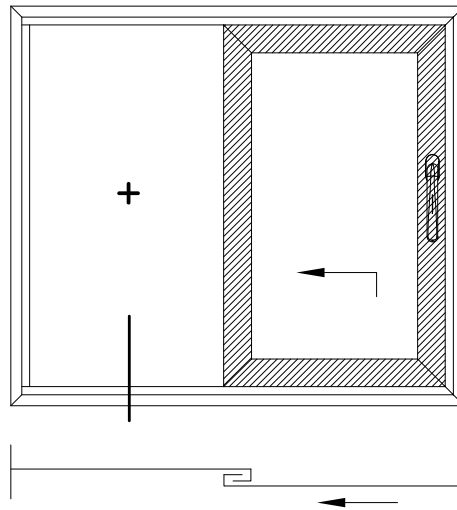


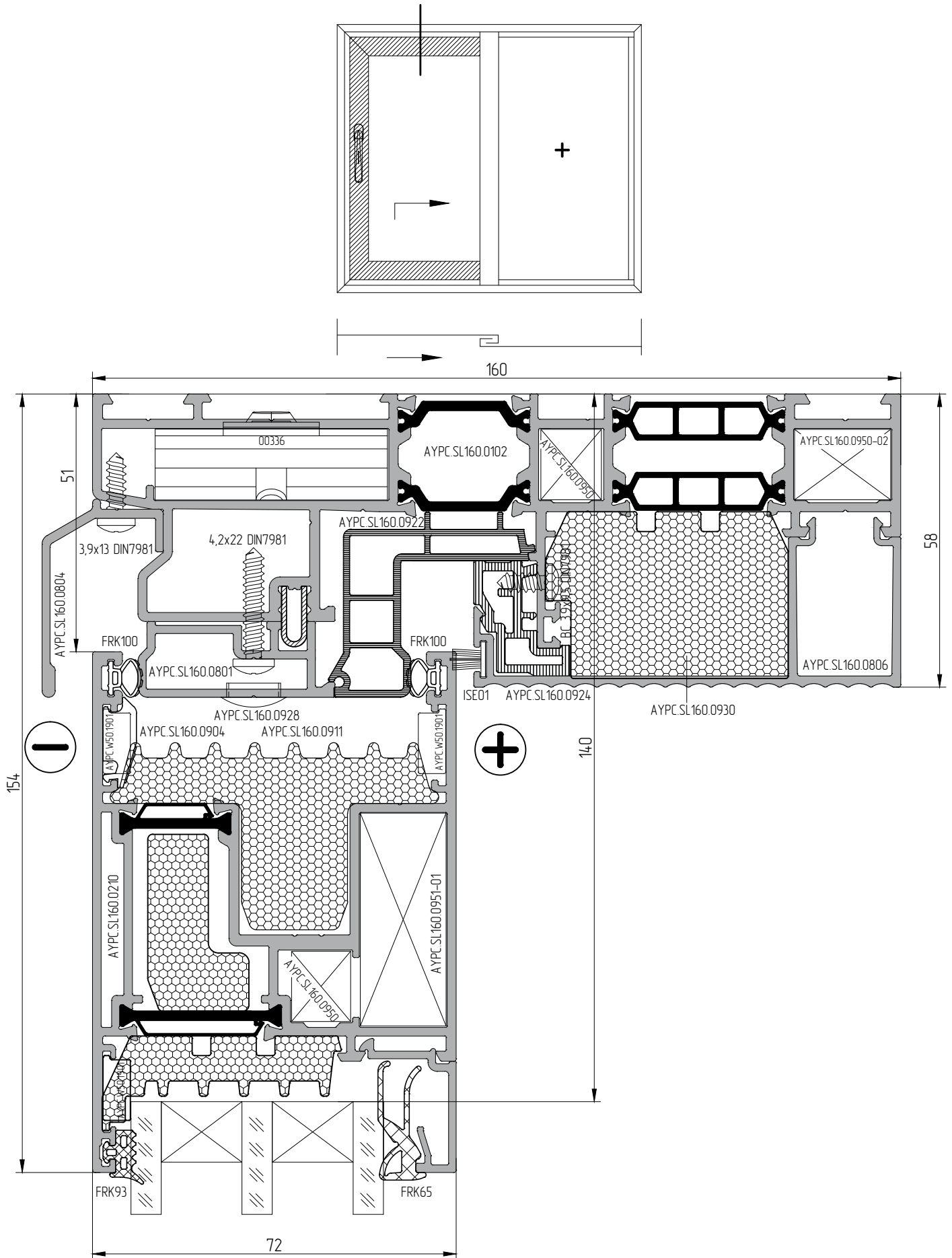


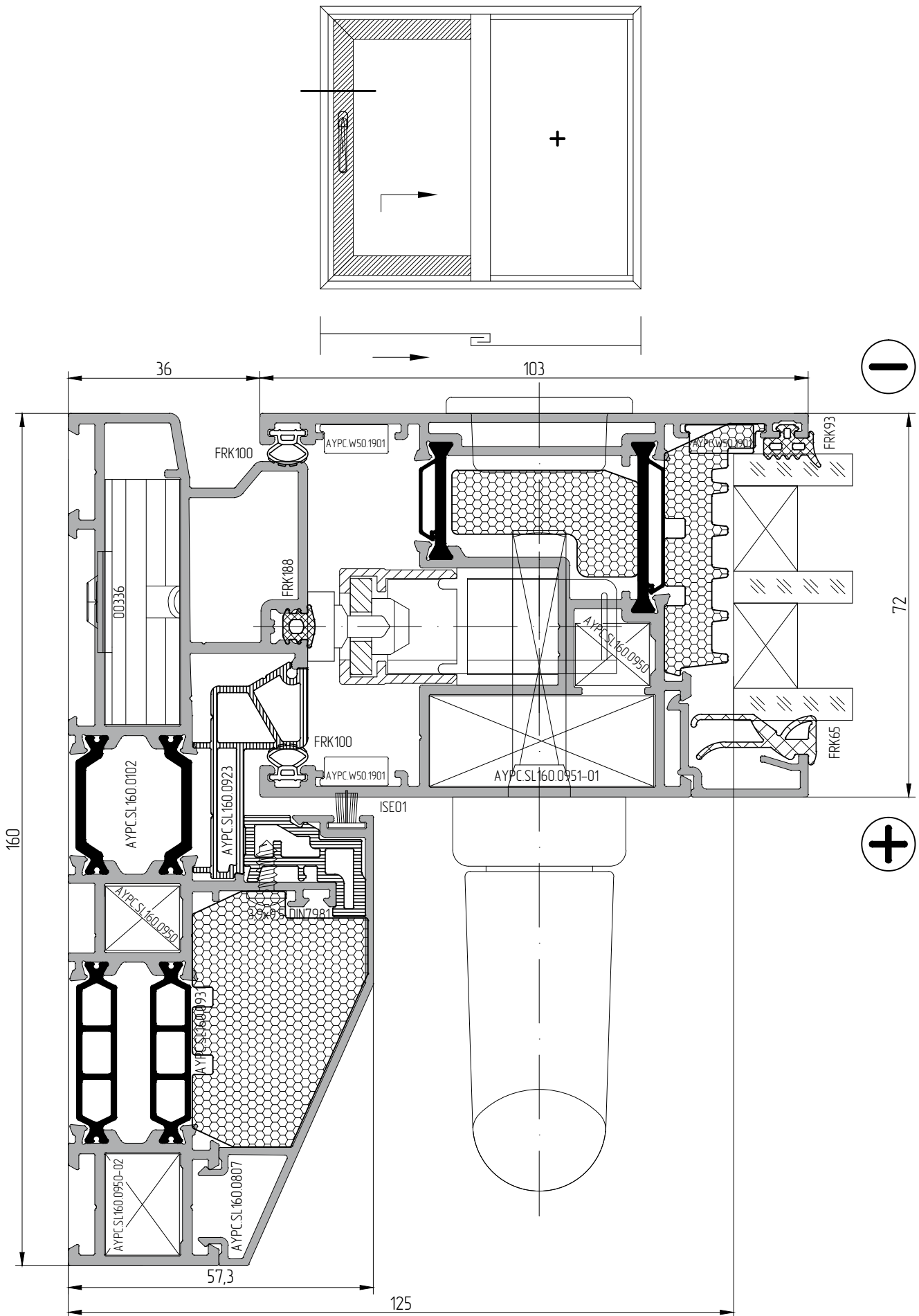


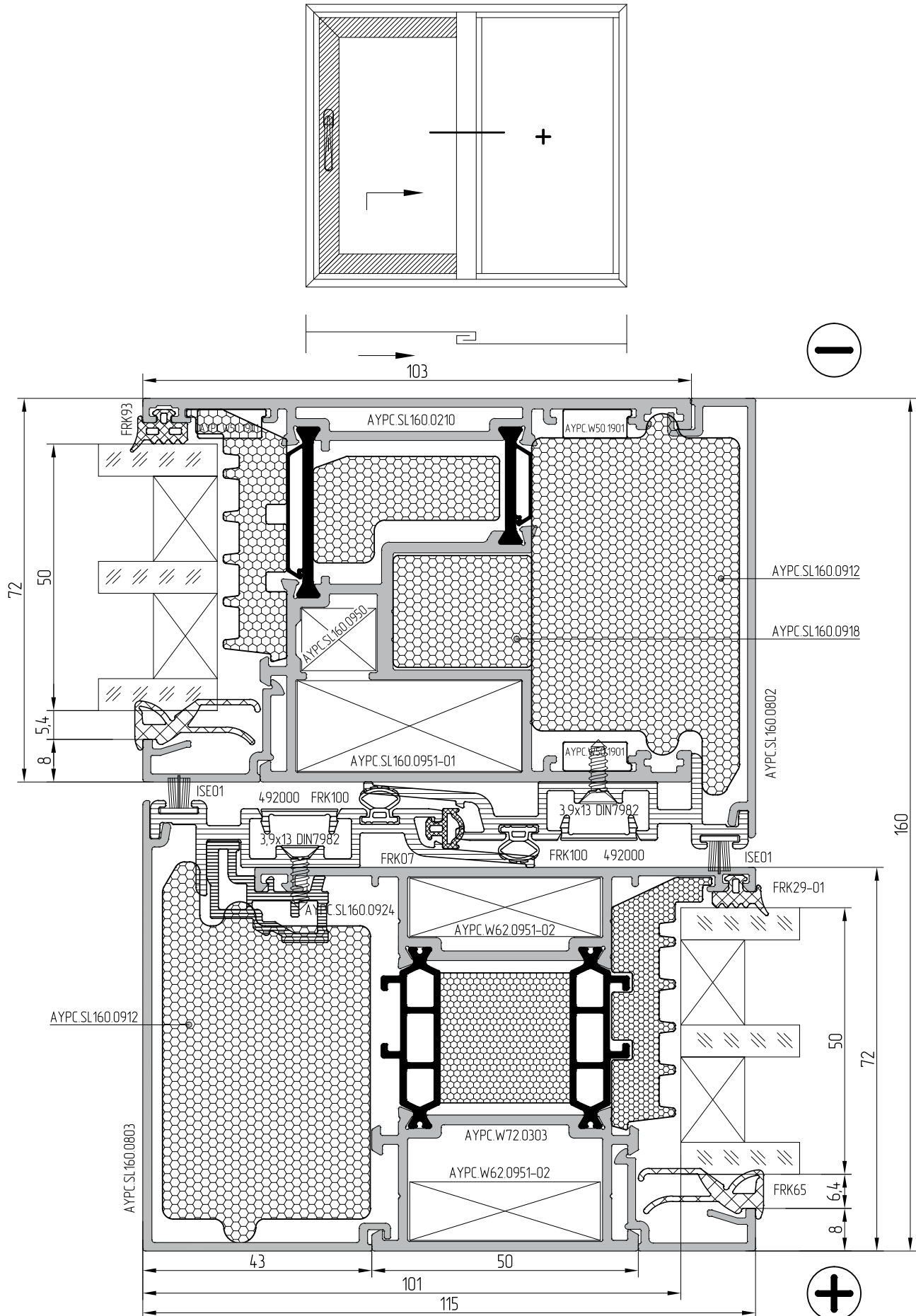














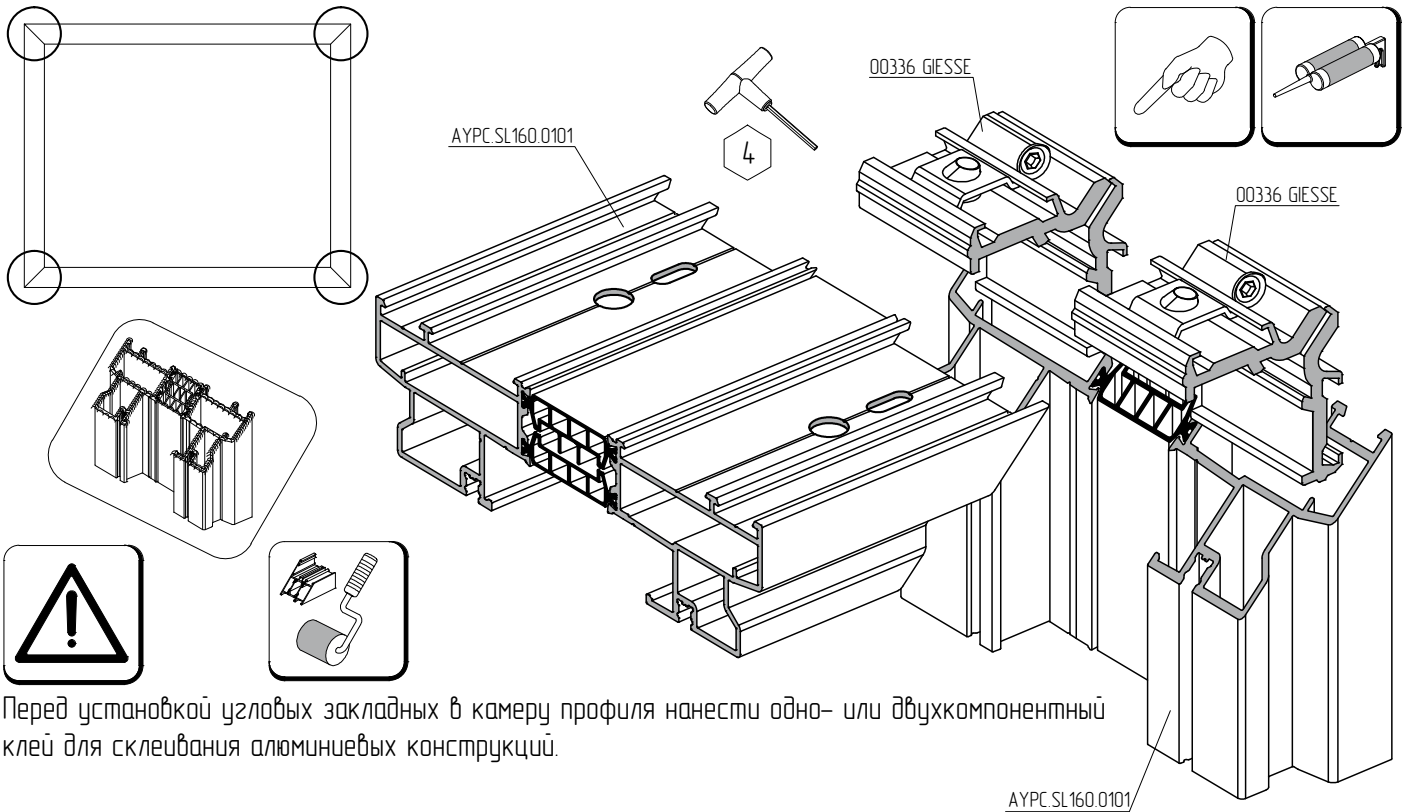
ALUTECH ALT SL160

СИСТЕМА
ТЕРМОИЗОЛИРОВАННЫХ
ПОДЪЕМНО-РАЗДВИЖНЫХ
КОНСТРУКЦИЙ

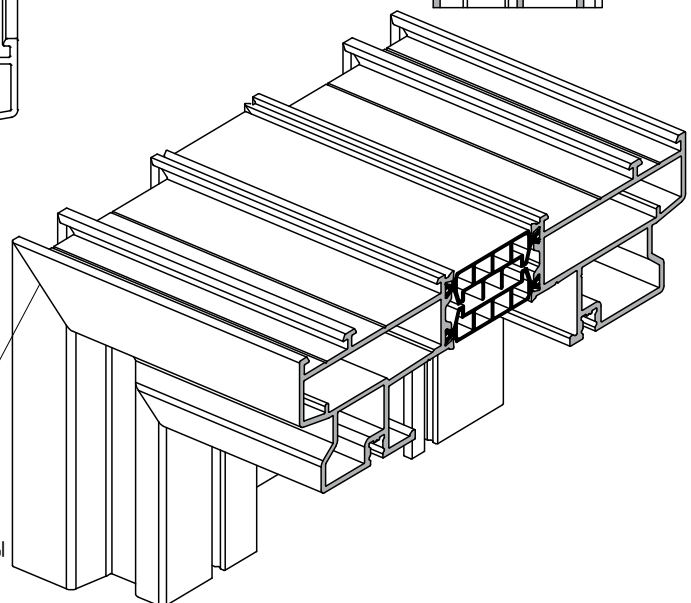
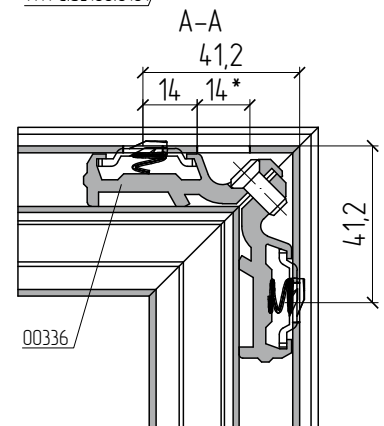
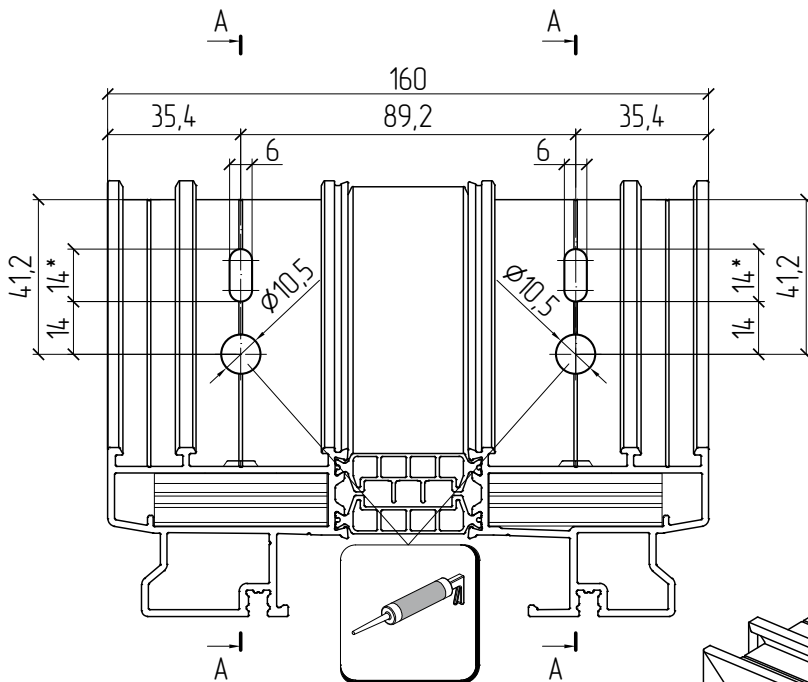
ОБРАБОТКА И СБОРКА ПРОФИЛЕЙ

08

Угловое соединение профилей АУРС.СL160.0101 закладными 00336



Перед установкой угловых закладных в камеру профиля нанести одно- или двухкомпонентный клей для склеивания алюминиевых конструкций.

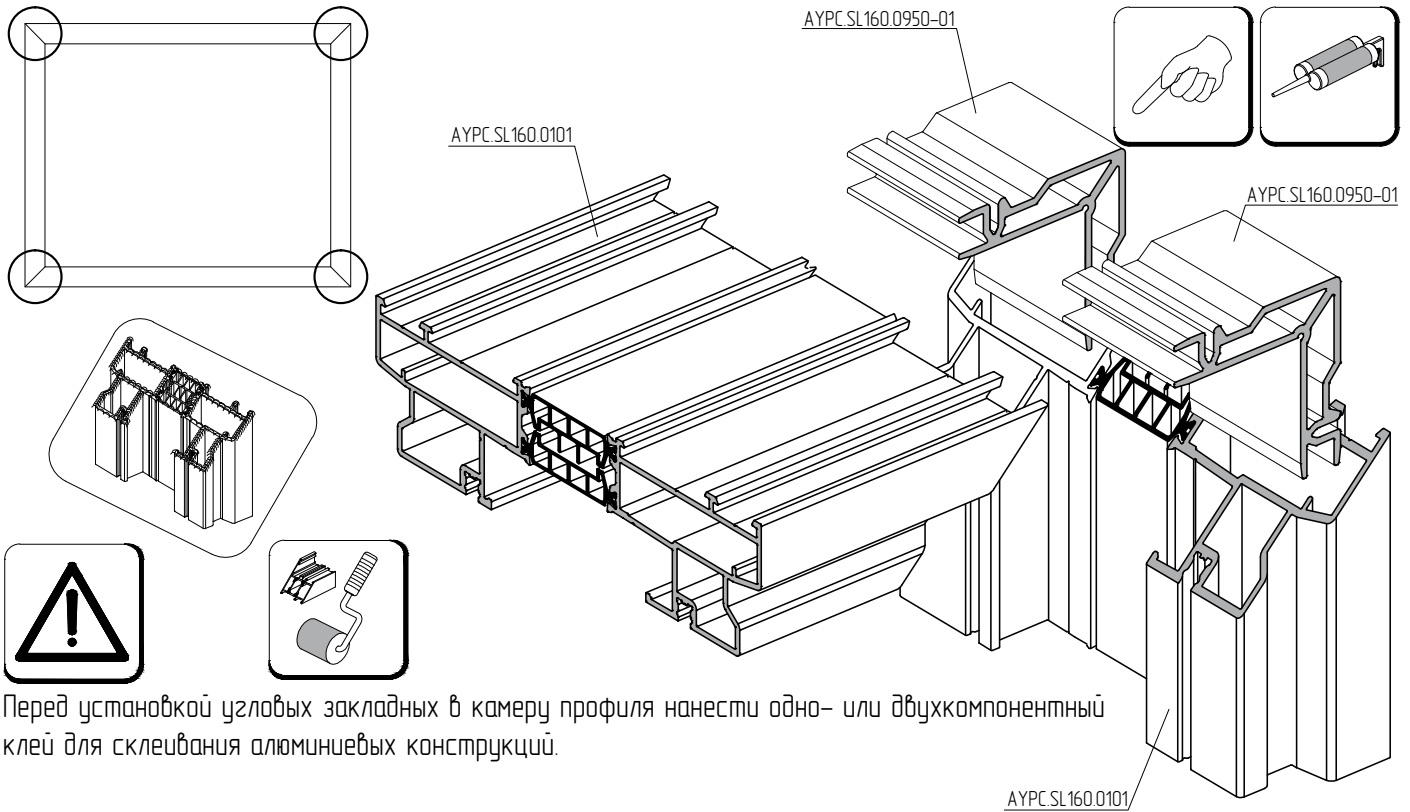


Возможно комбинированное применение стяжного уголка 00336 и закладной угловой АУРС.СL160.0950-01.

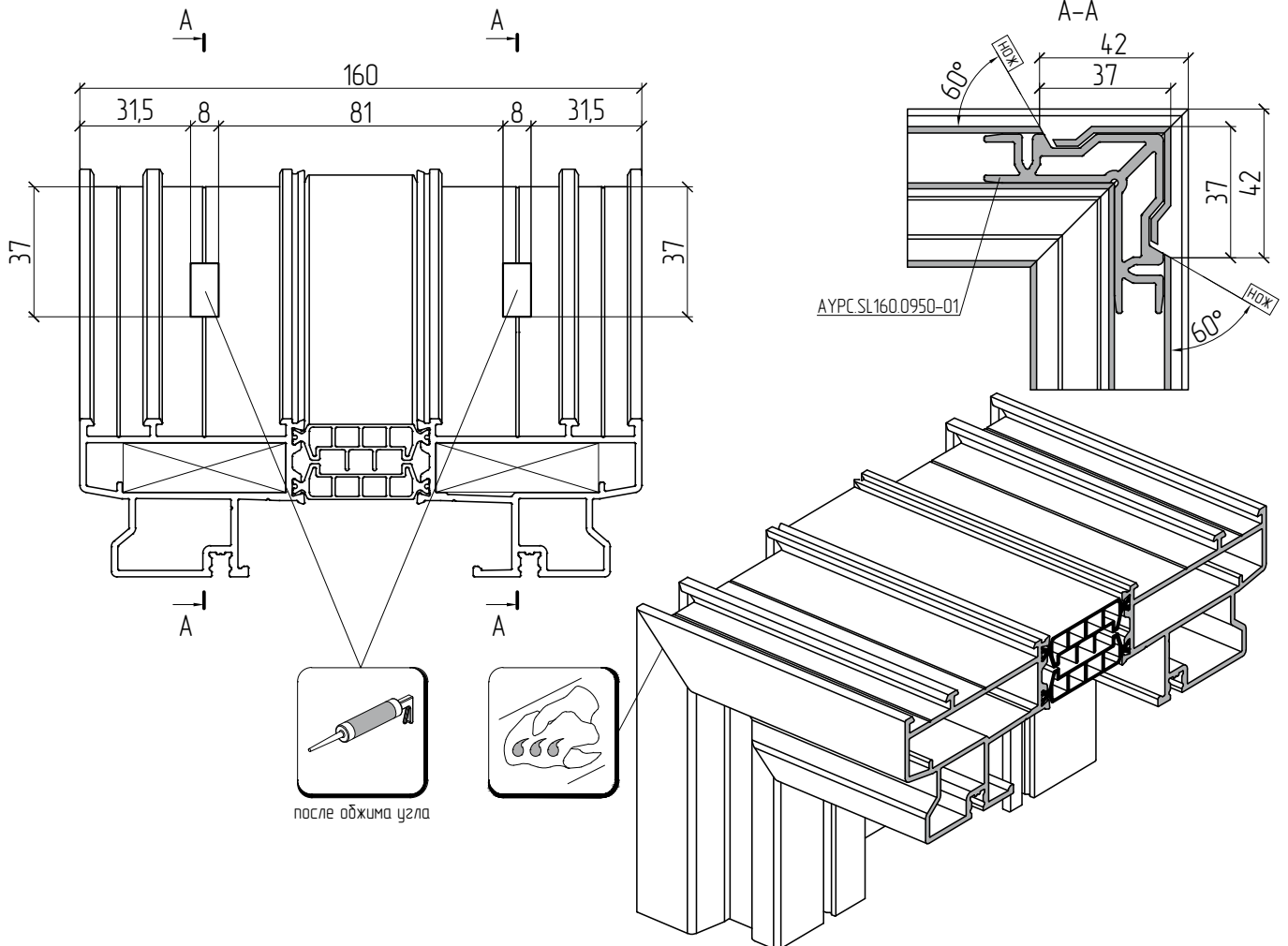


* - Фрезеровать паз только с одной стороны угла - для доступа к стягивающему винту

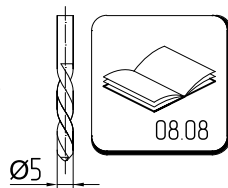
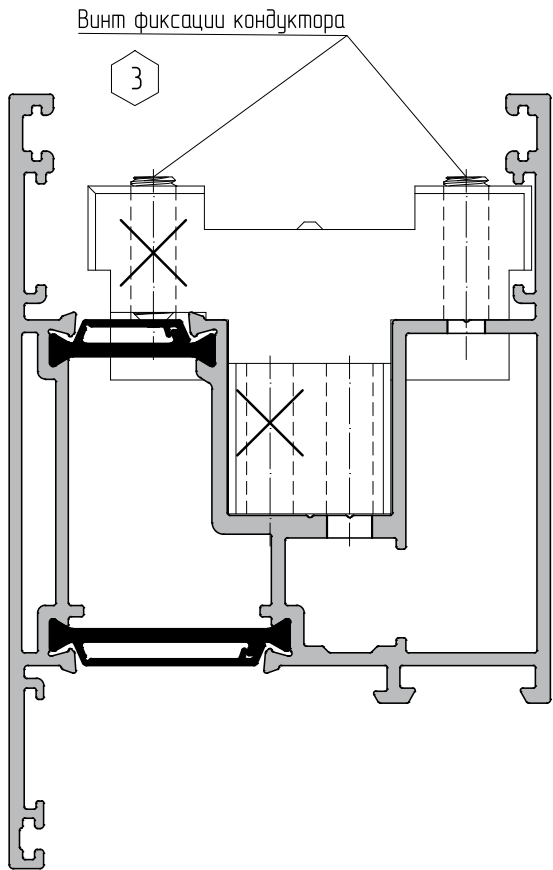
Узловое соединение профилей АУРС.SL160.0101 закладными АУРС.SL160.0950-01 методом обжима



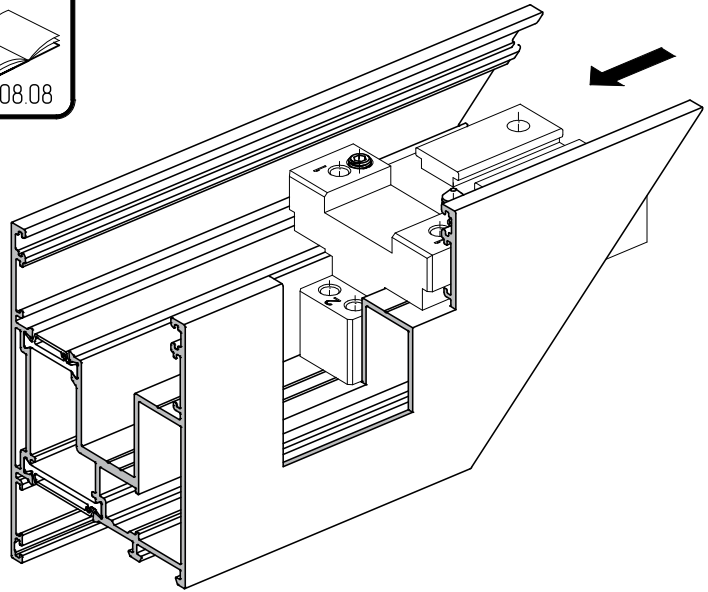
Перед установкой угловых закладных в камеру профиля нанести одно- или двухкомпонентный клей для склеивания алюминиевых конструкций.



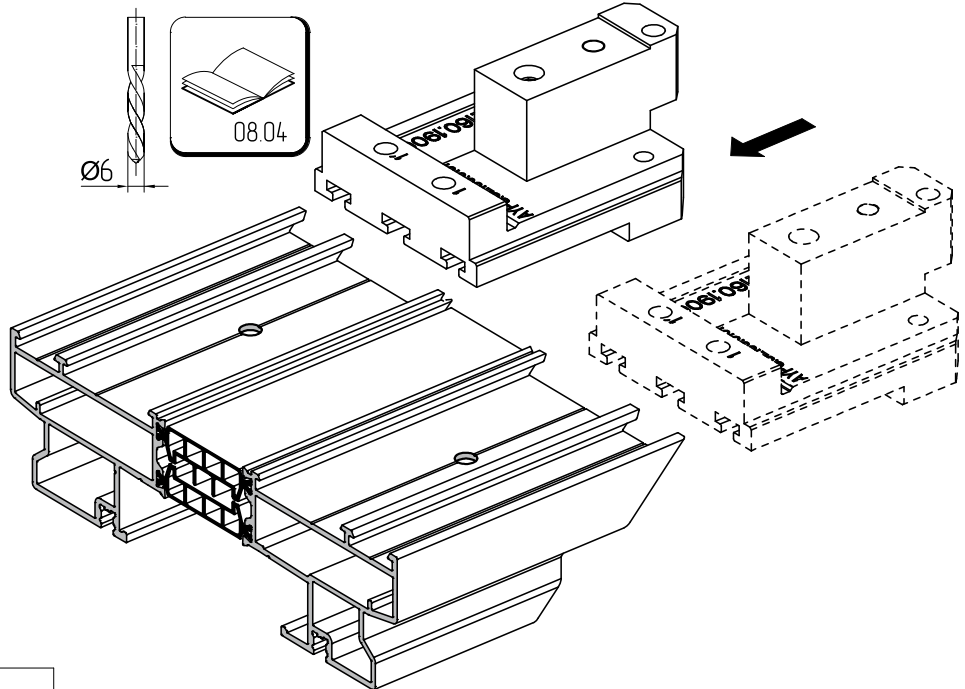
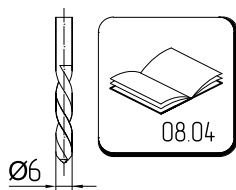
Применение кондуктора АУРС.СL160.1900



Обработка профиля створки АУРС.СL160.0210 (0210N)

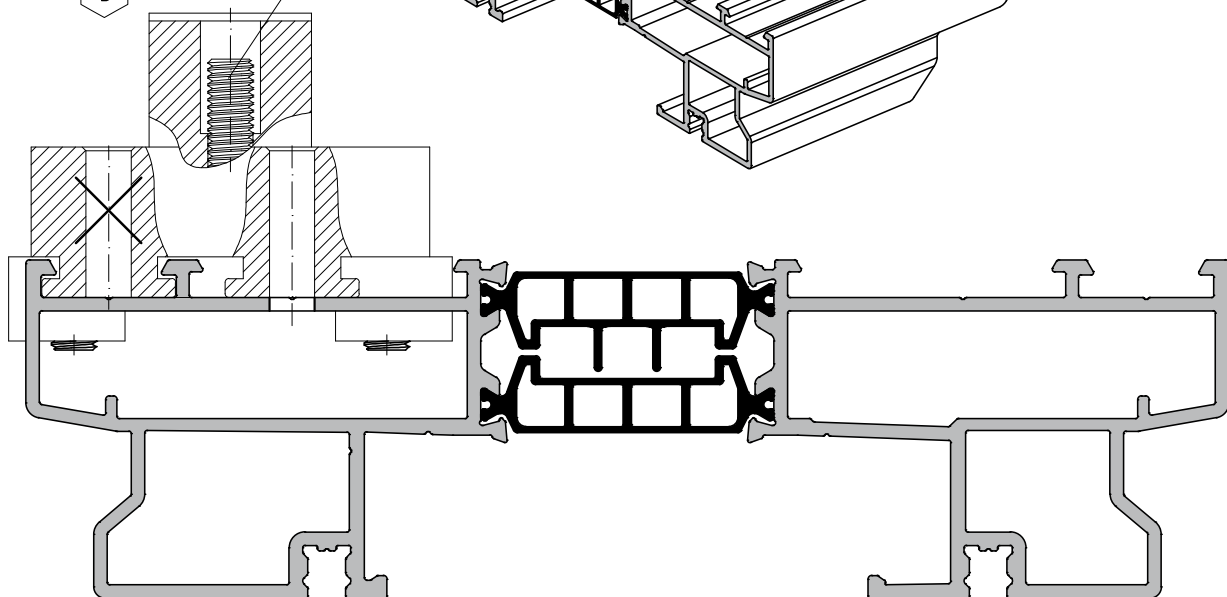


Обработка профиля рамы АУРС.СL160.0101

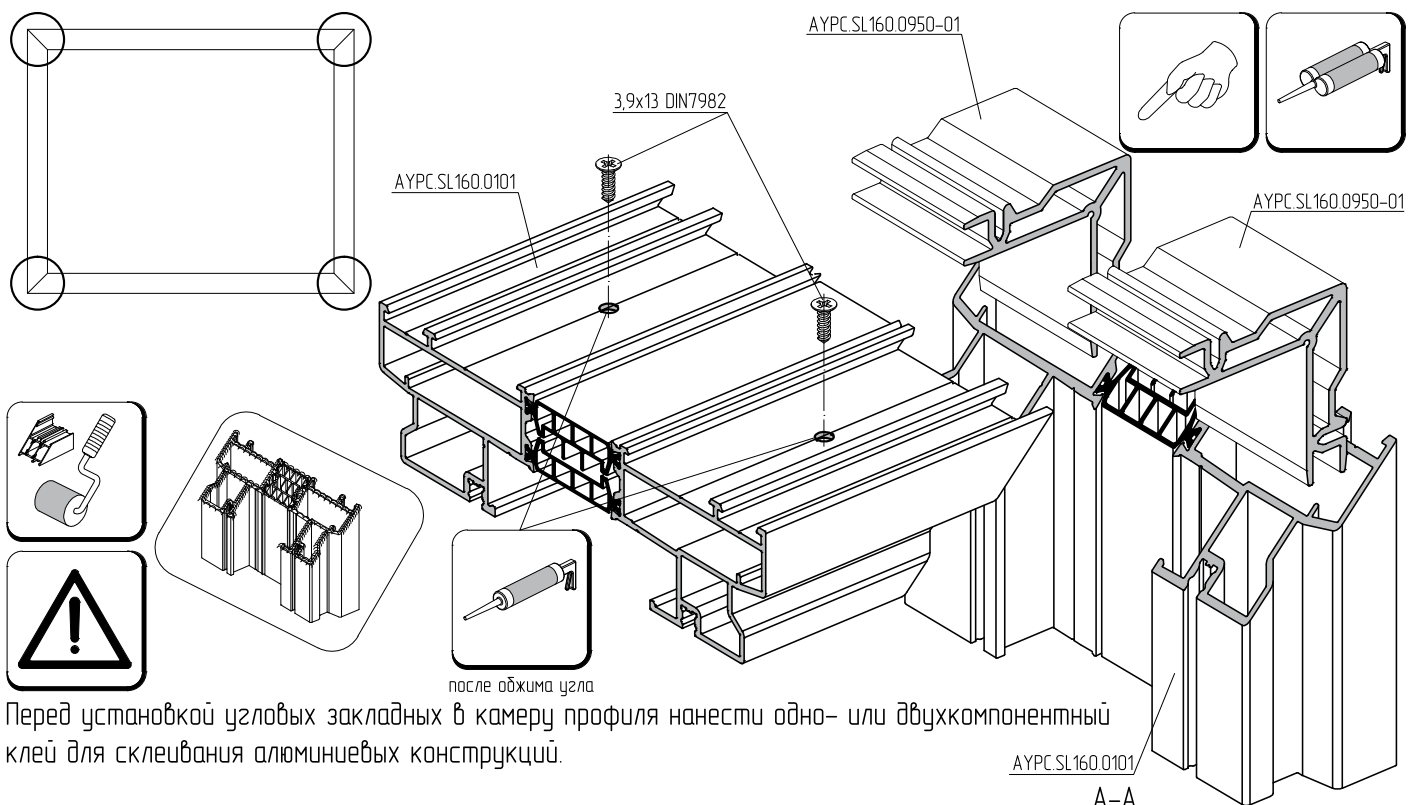


Винт фиксации кондуктора

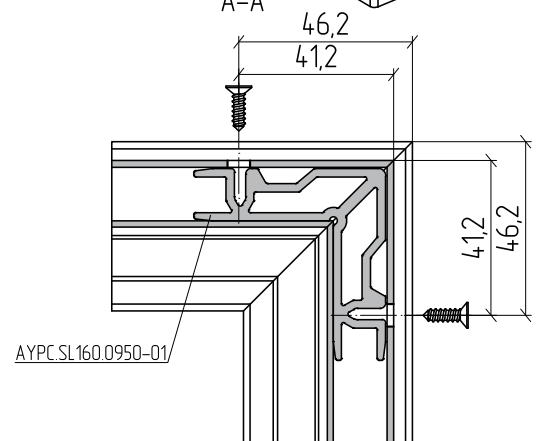
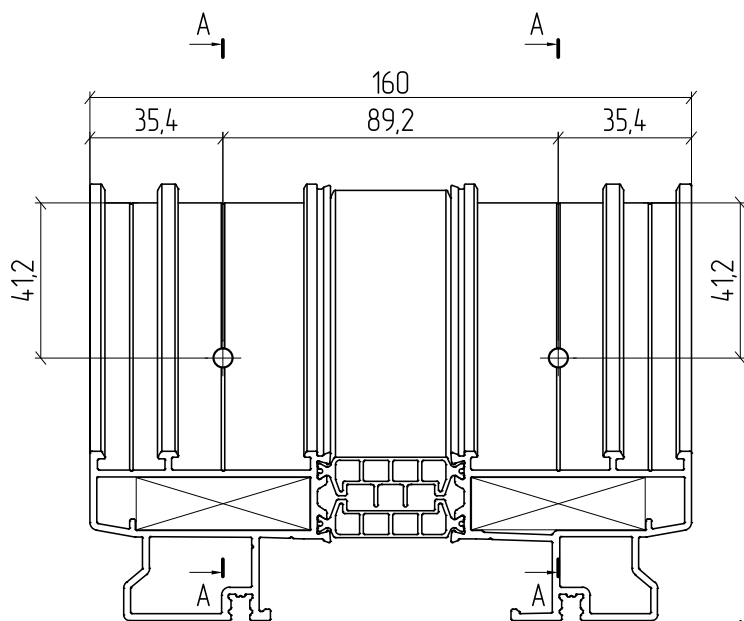
3



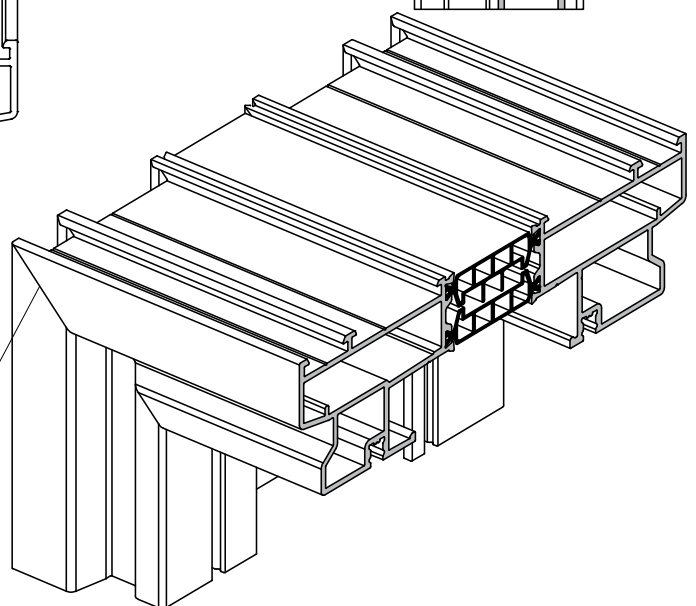
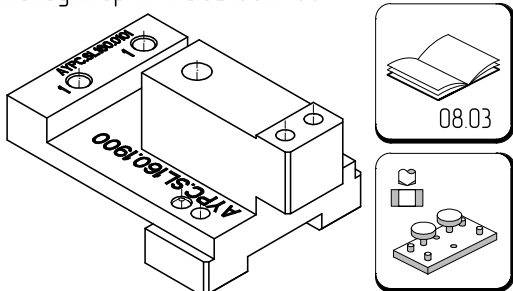
Угловое соединение профилей АУРС.SL160.0101 закладными АУРС.SL160.0950-01



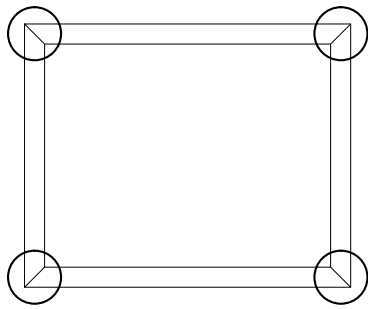
Перед установкой угловых закладных в камеру профиля нанести одно- или двухкомпонентный клей для склеивания алюминиевых конструкций.



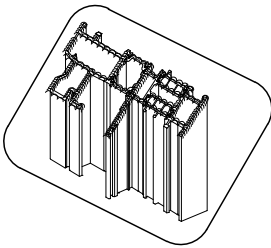
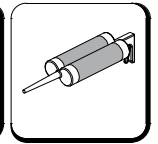
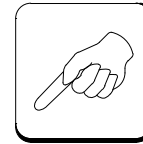
Для удобства обработки рекомендуется использовать кондуктор АУРС.SL160.1900



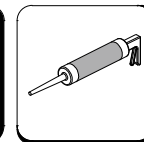
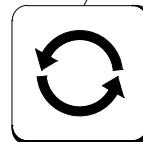
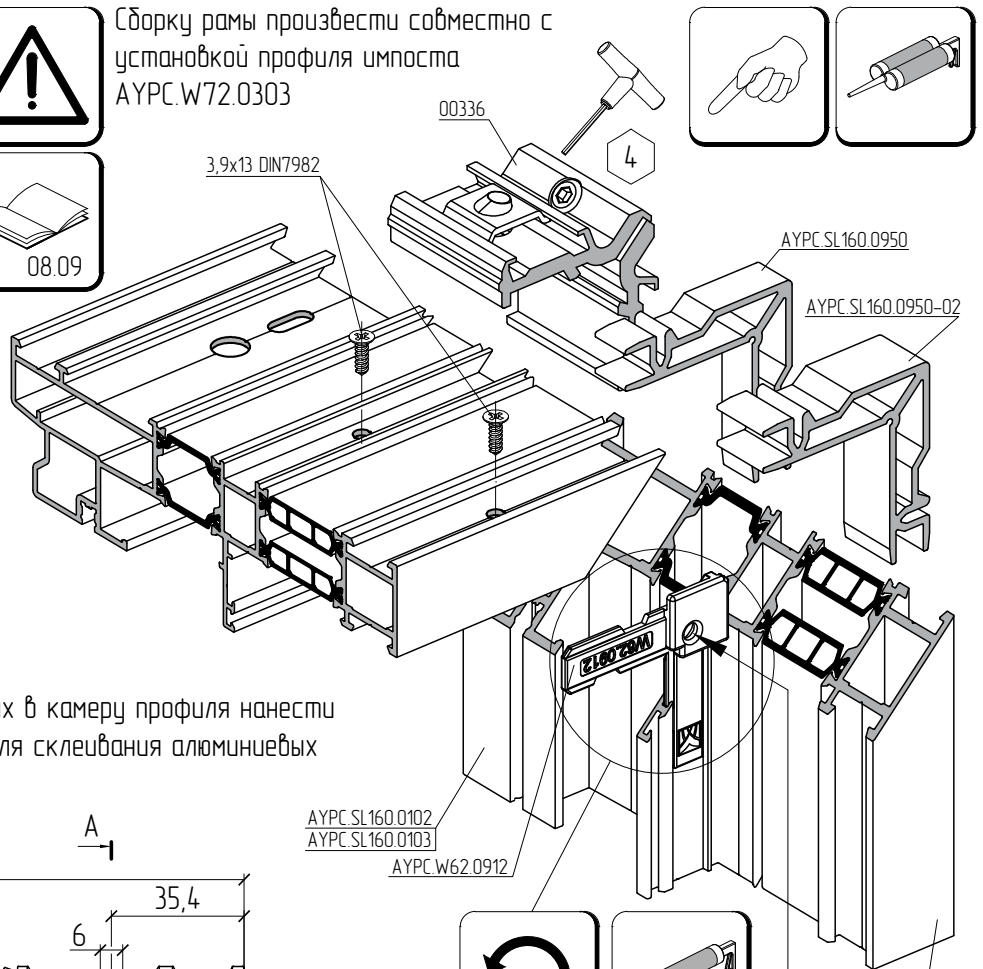
Угловое соединение профилей АУРС.SL160.0103 (АУРС.SL160.0102)



Сборку рамы произвести совместно с установкой профиля imposta АУРС.W72.0303

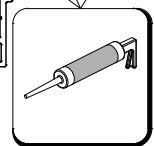
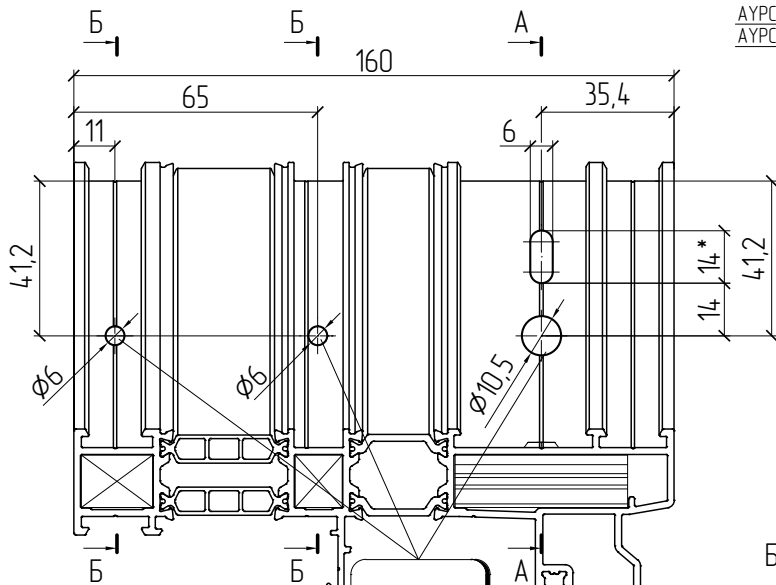


Перед установкой угловых закладных в камеру профиля нанести одно- или двухкомпонентный клей для склеивания алюминиевых конструкций..

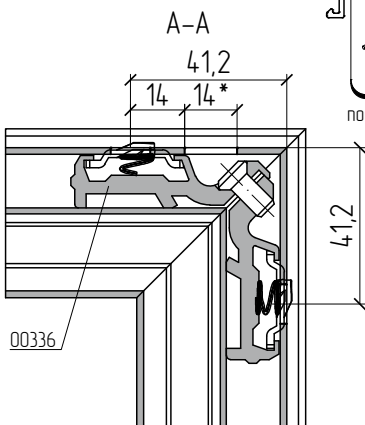


после стяжки узла

АУРС.SL160.0102
АУРС.SL160.0103

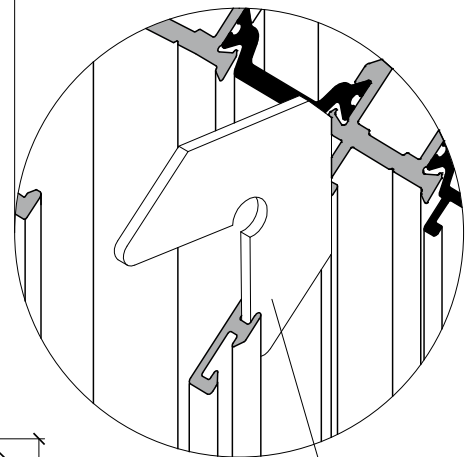
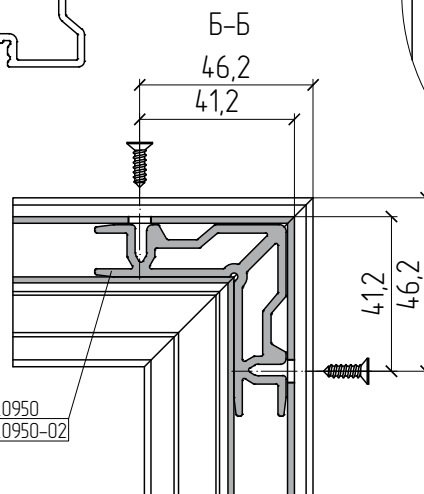


после обжима узла



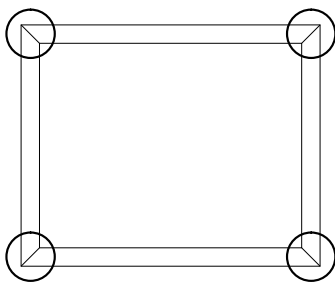
00336

АУРС.SL160.0950
АУРС.SL160.0950-02

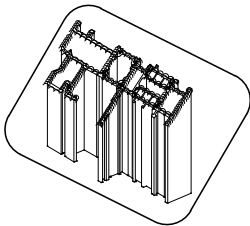
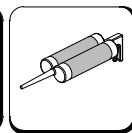
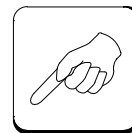


АУРС.W62.0957

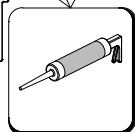
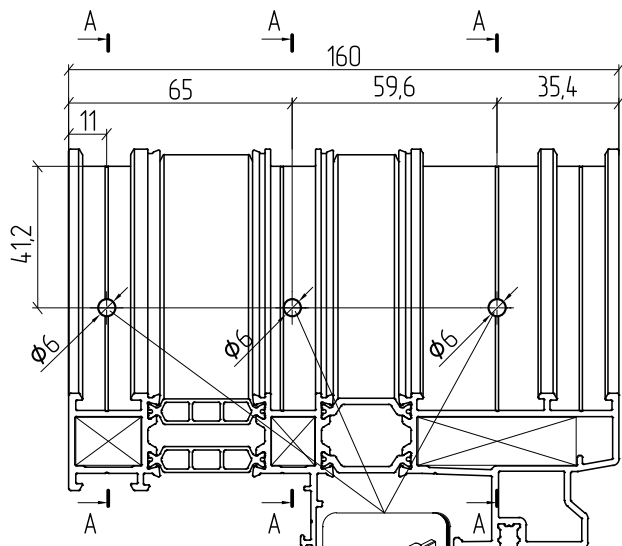
Угловое соединение профилей АУРС.СL160.0103 (АУРС.СL160.0102)



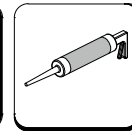
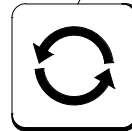
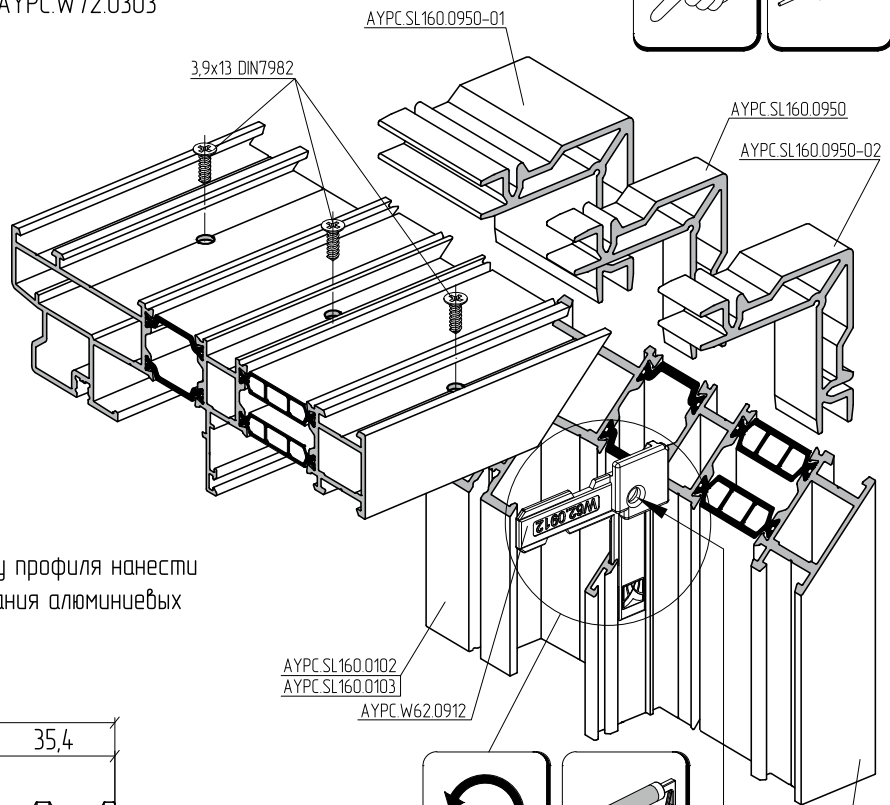
Сборку рамы произвести совместно с установкой профиля импоста АУРС. W72.0303



Перед установкой угловых закладных в камеру профиля нанести одно- или двухкомпонентный клей для склеивания алюминиевых конструкций..

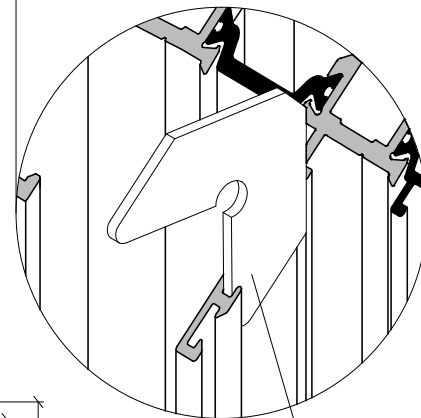


после обжима угла

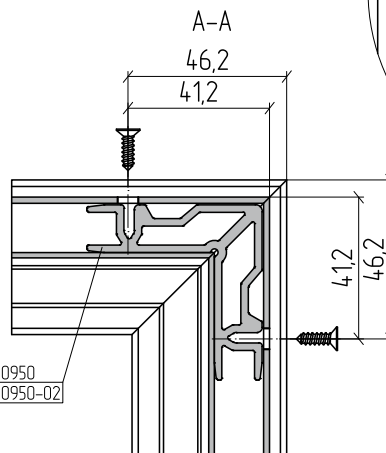


после стяжки угла

АУРС.СL160.0102
АУРС.СL160.0103

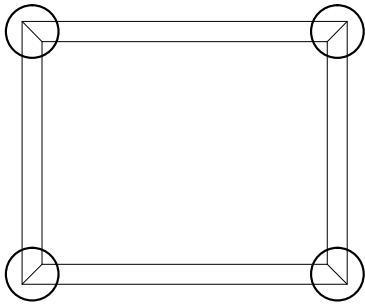


АУРС. W62.0957

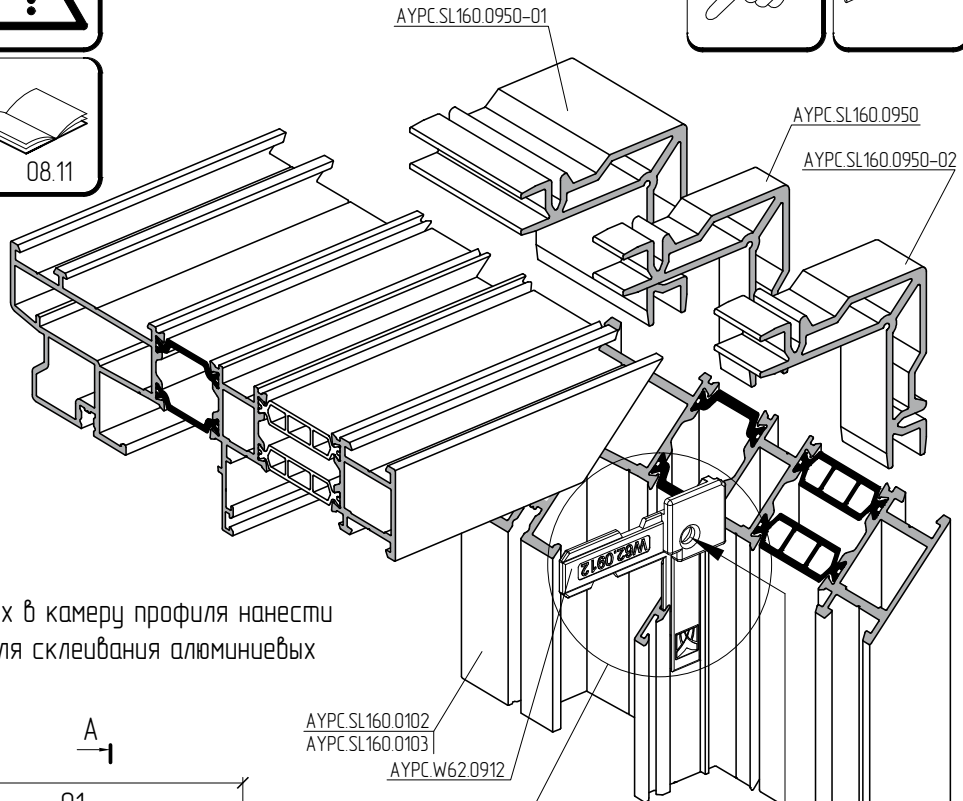
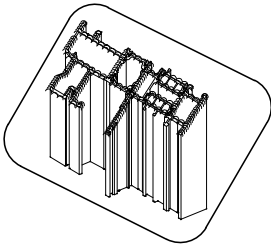
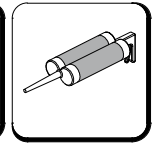
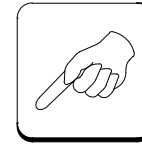


АУРС.СL160.0950
АУРС.СL160.0950-02

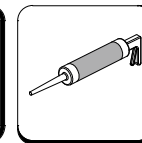
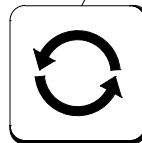
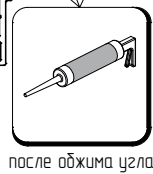
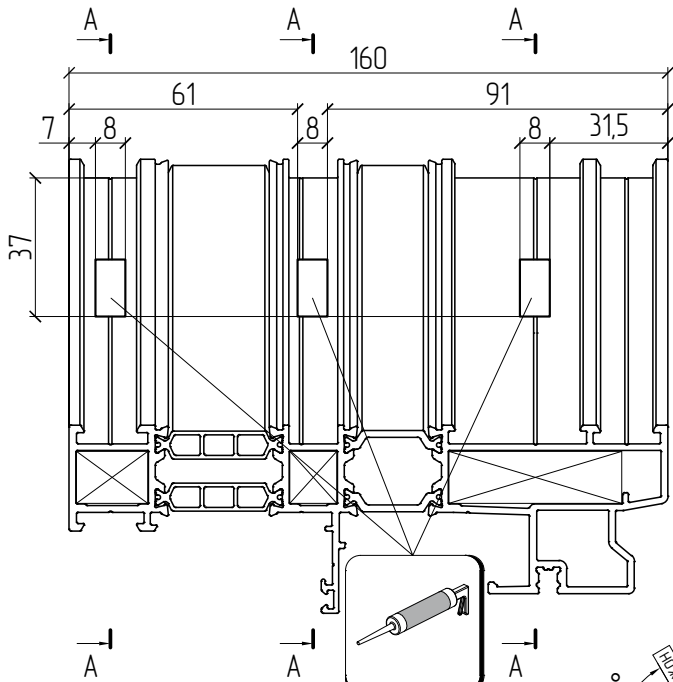
Узловое соединение профилей АУРС.СL160.0103 (АУРС.СL160.0102) методом обжима



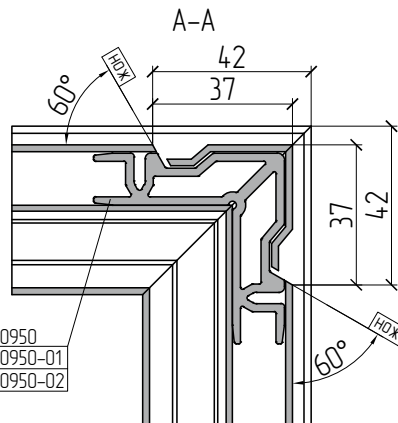
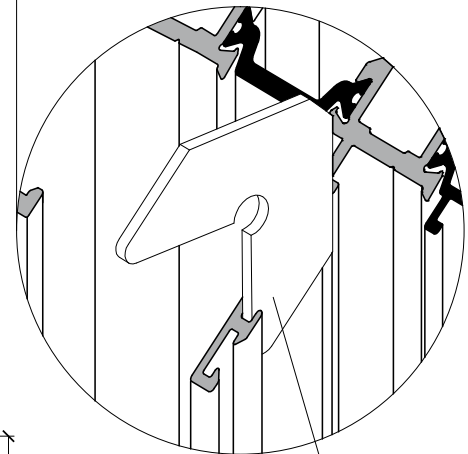
Сборку рамы произвести совместно с установкой профиля imposta АУРС.W72.0303



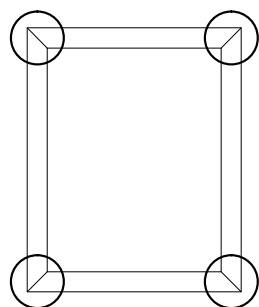
Перед установкой угловых закладных в камеру профиля нанести одно- или двухкомпонентный клей для склеивания алюминиевых конструкций.



АУРС.СL160.0102
АУРС.СL160.0103

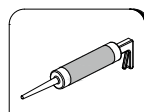
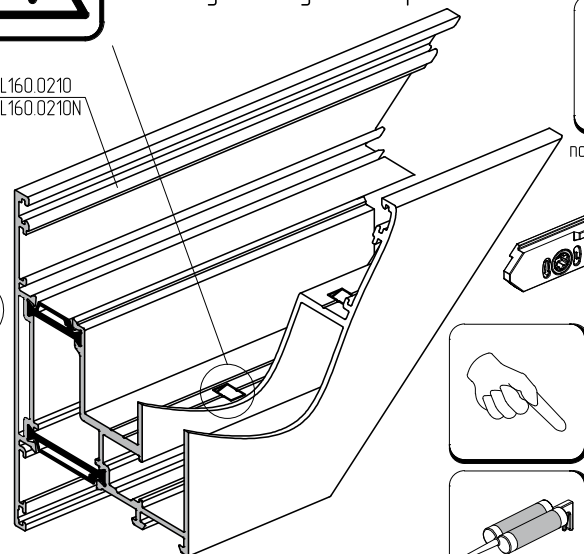
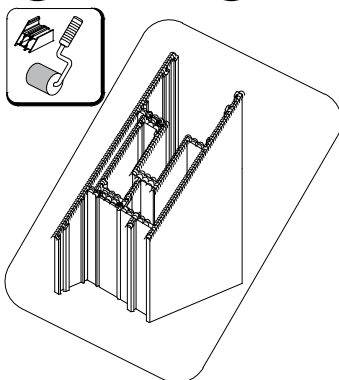


Узловое соединение профилей АУРС.SL160.0210 и АУРС.SL160.0210N методом обжима

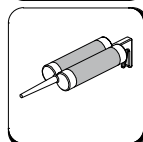


Перед обработкой убедиться в возможностях обжимного станка. При невозможности обжима-закладную стянуть саморезом.

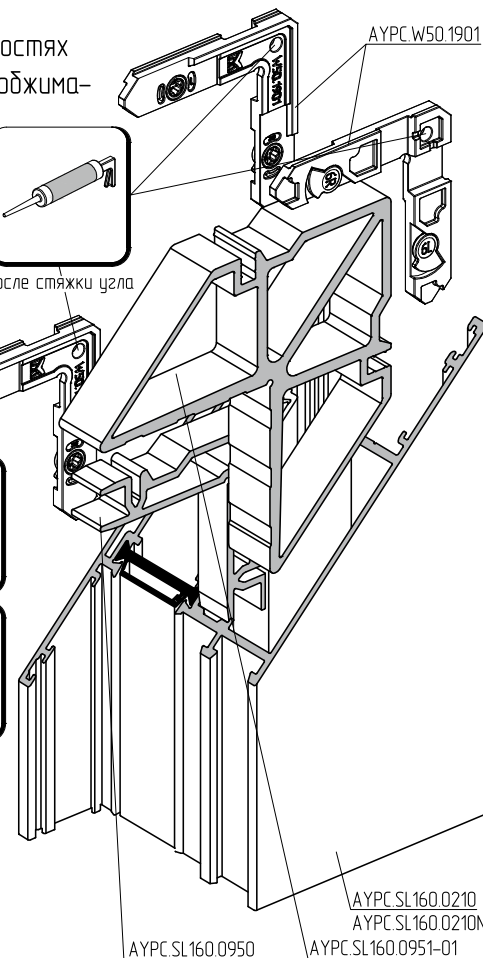
АУРС.SL160.0210
АУРС.SL160.0210N



после стяжки узла



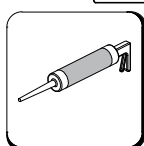
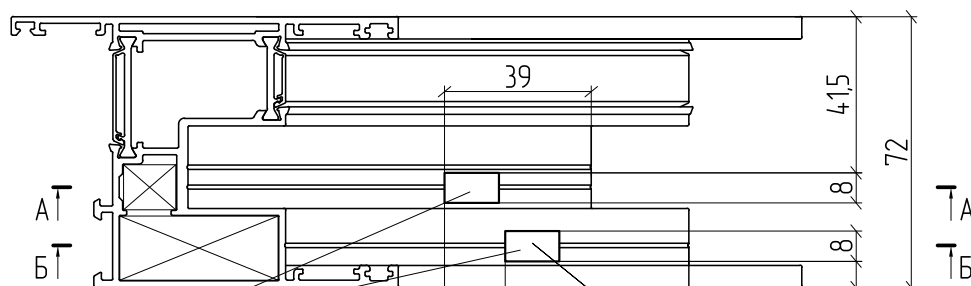
Перед установкой угловых закладных в камеру профиля нанести одно- или двухкомпонентный клей для склеивания алюминиевых конструкций.



АУРС.W50.1901

АУРС.SL160.0950

АУРС.SL160.0210
АУРС.SL160.0210N
АУРС.SL160.0951-01



после обжима узла

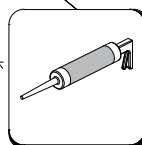
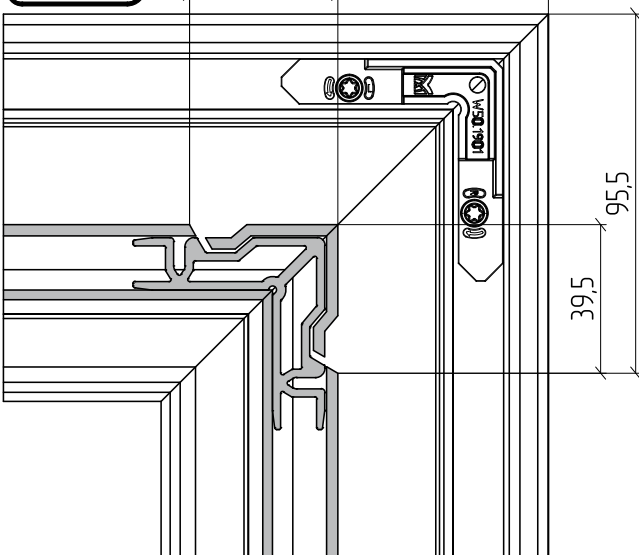
А-А
95,5

39,5

48,9
65

7

41,5
8
8
72
Т А
Т Б



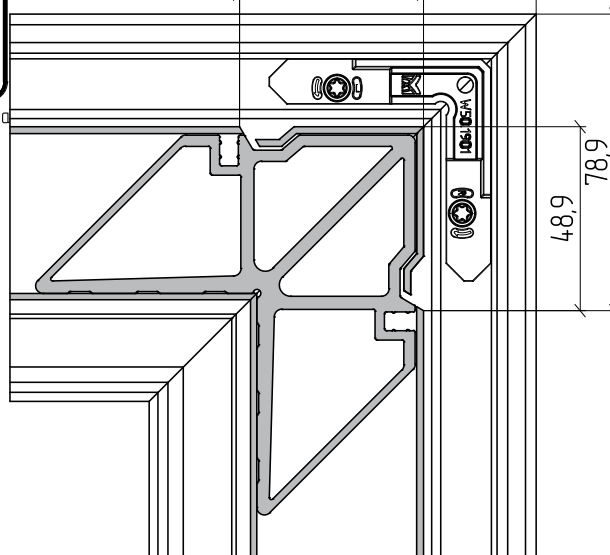
после обжима узла

Б-Б

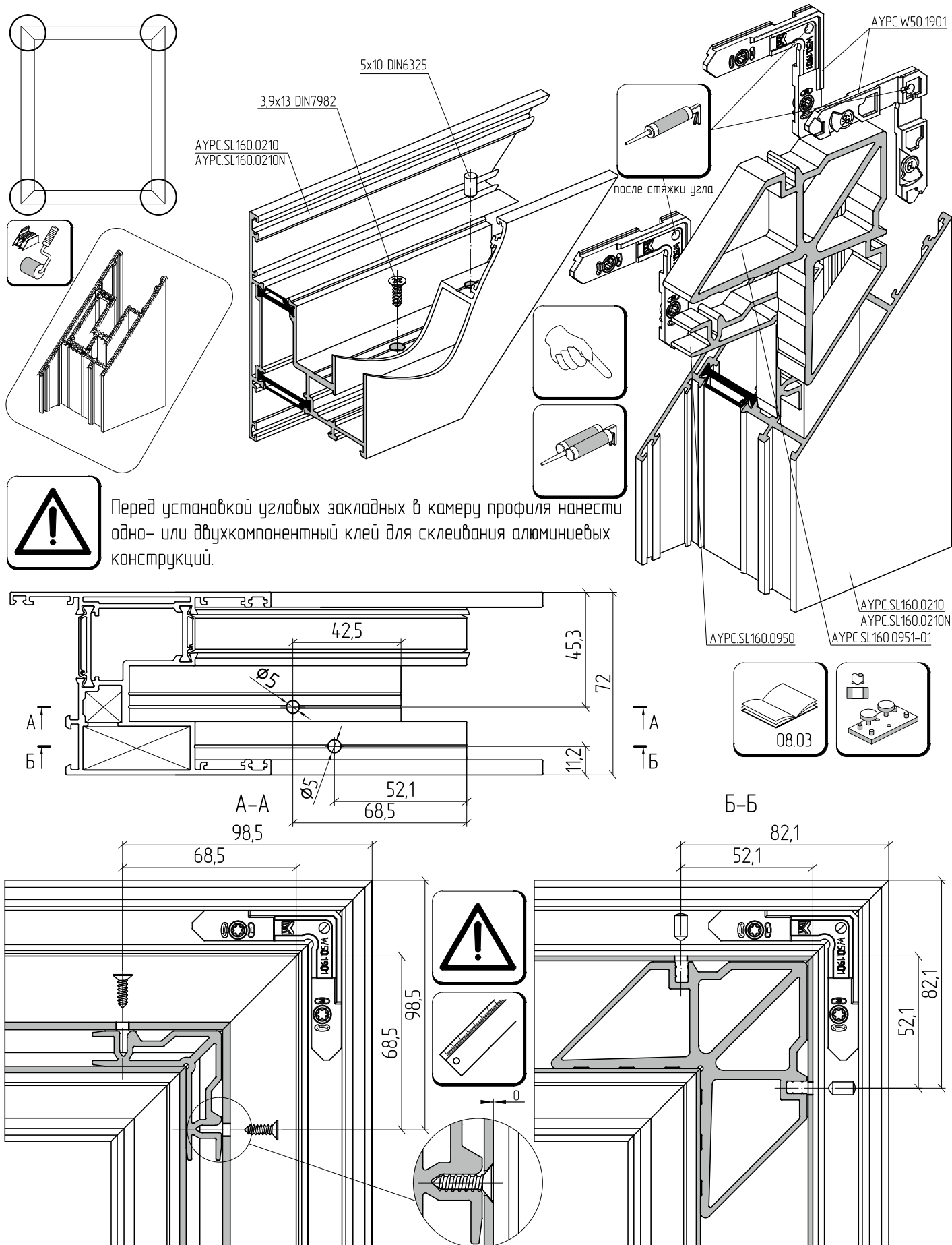
78,9

48,9

78,9
48,9

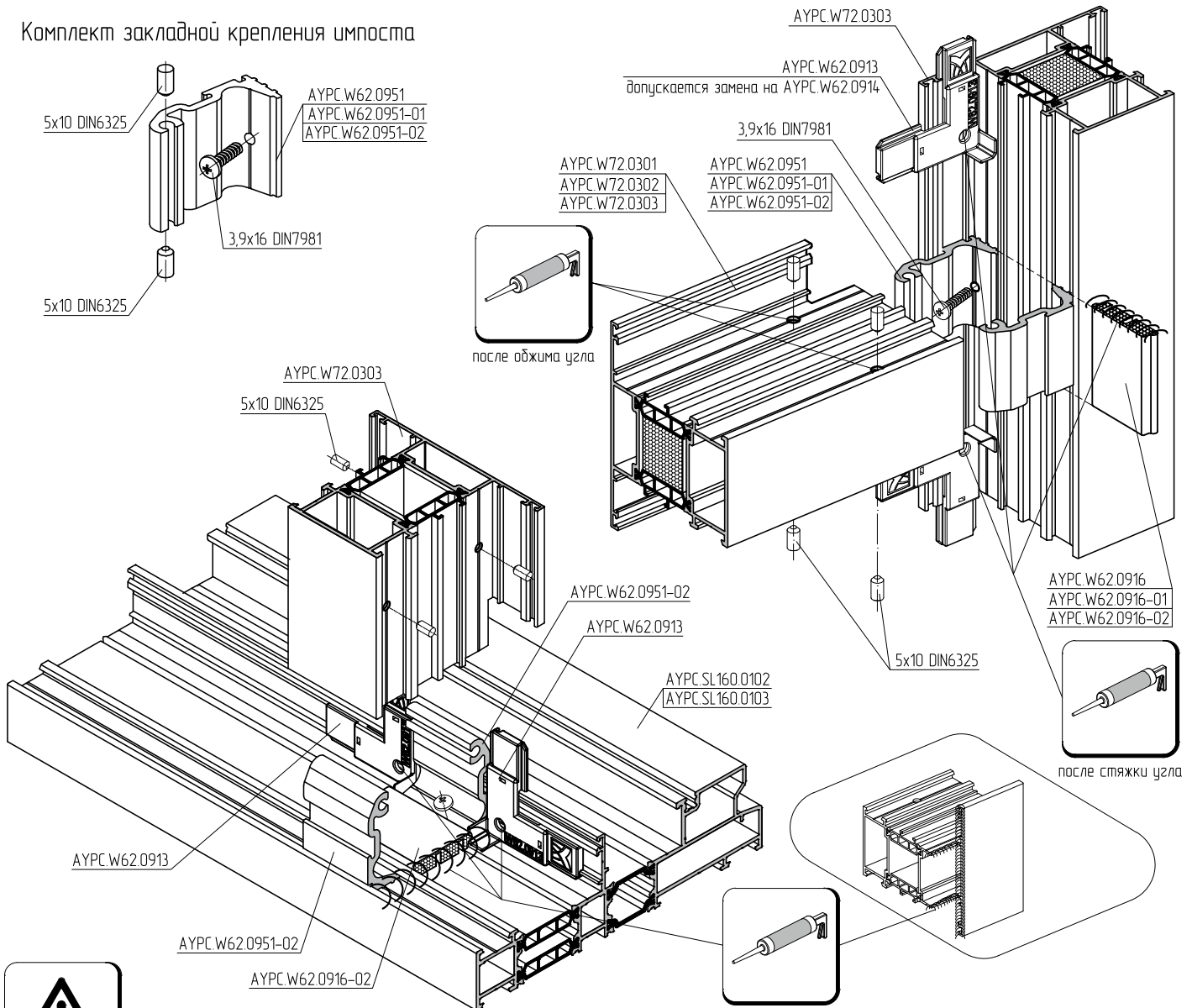


Угловое соединение профилей АУРС.SL160.0210 и АУРС.SL160.0210N



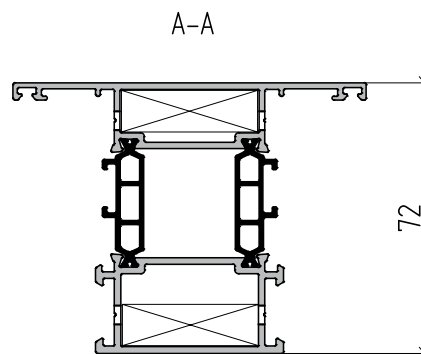
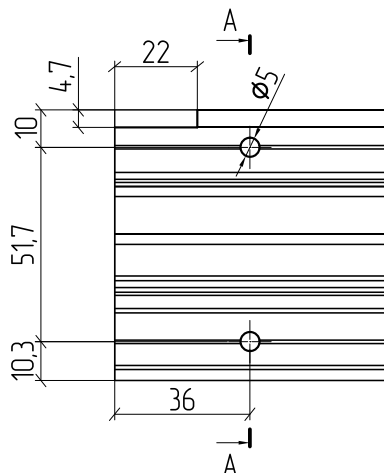
T-образное (импостовое) соединение профилей

Комплект закладной крепления импоста



На поверхность стыка нанести герметик. Выравнивающий уголок AYPC.SL160.0913 завести в профиль до обжима. Уголок установить на герметик. Рекомендации о составе герметика по запросу.

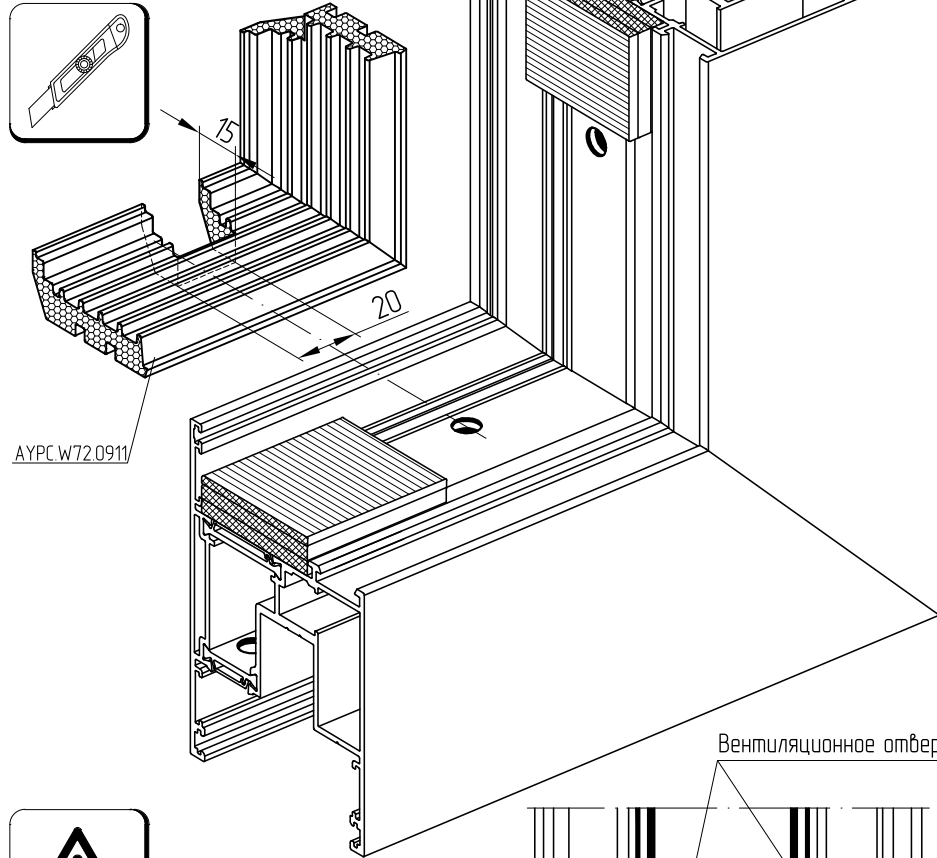
Схема обработки профиля импоста



При установке AYPC.W72.0301 использовать штифт 5x8 DIN6325.

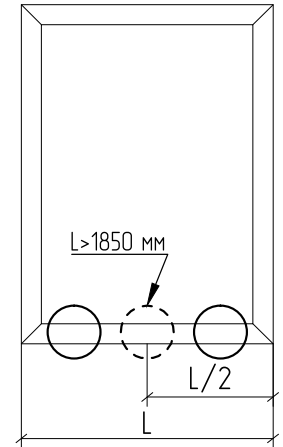
Выполнение вентиляционных отверстий и отверстий для удаления конденсата в створке

При установке профиля уплотнителя фальца АУРС.W72.0911 произвести локальную подрезку уплотнителя для открытия дренажных и вентиляционных отверстий.

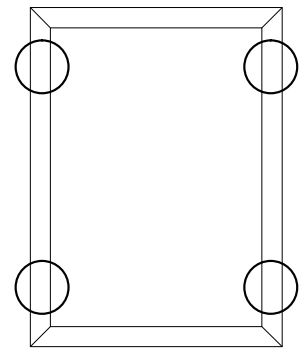


АУРС.W72.0911

Обработка дренажных отверстий

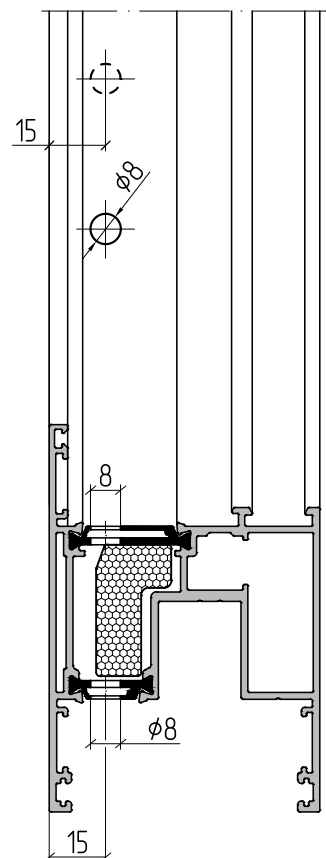
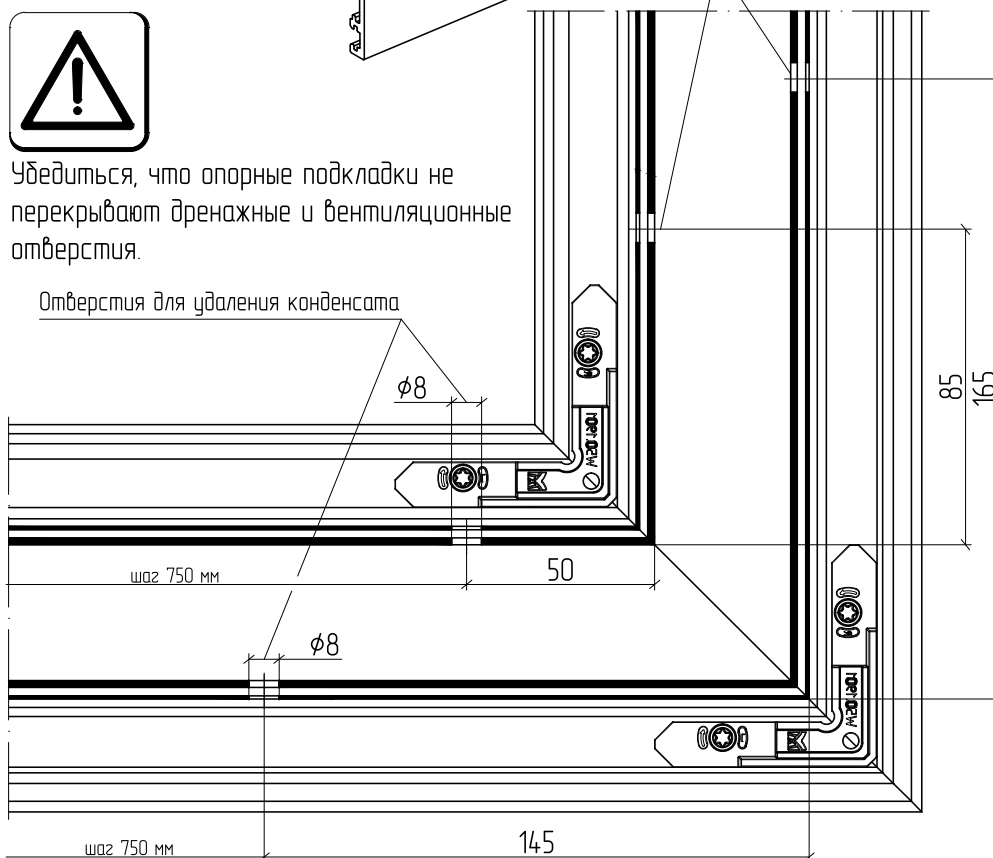


Обработка вентиляционных отверстий

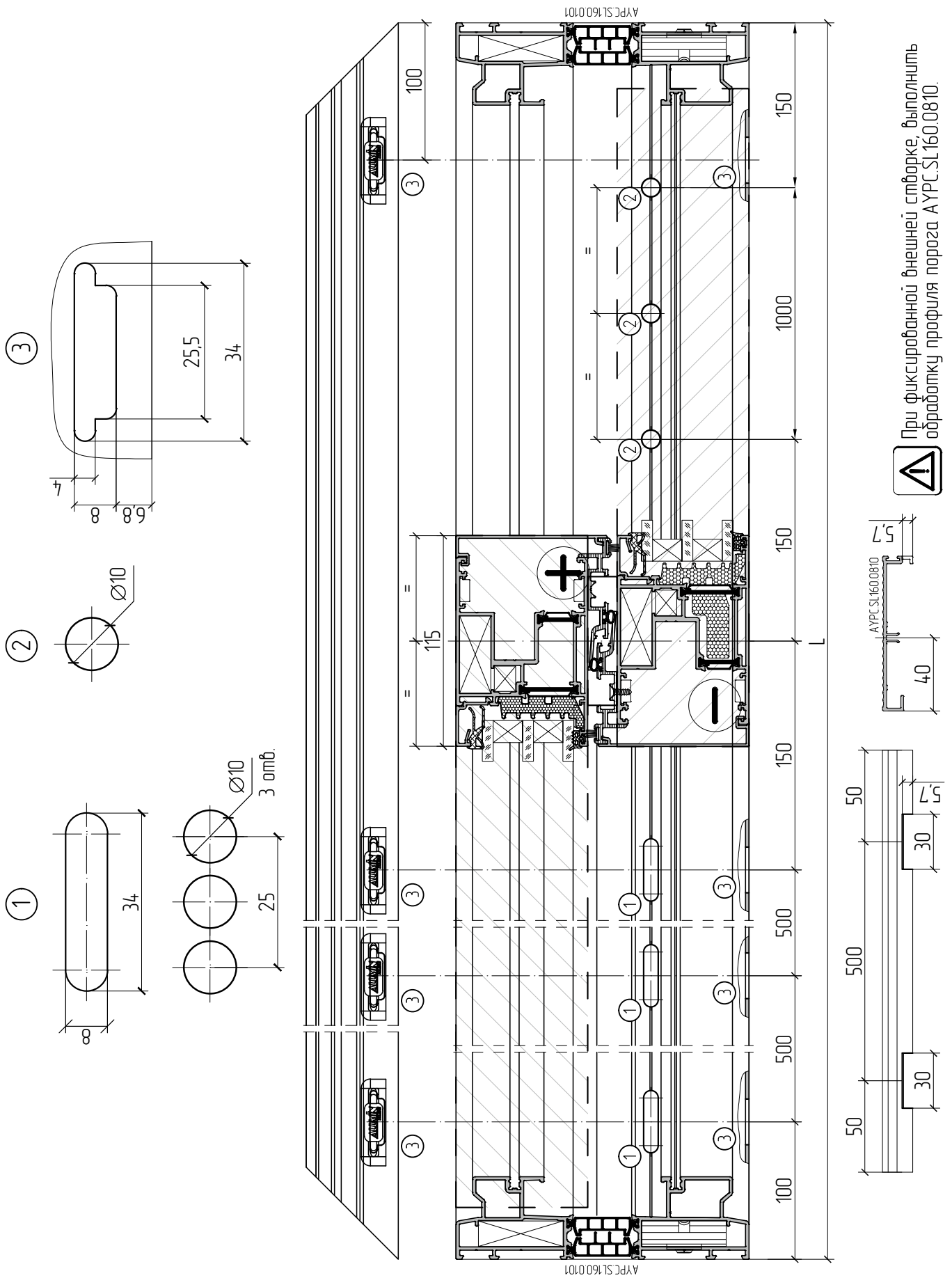


Убедиться, что опорные подкладки не перекрывают дренажные и вентиляционные отверстия.

Отверстия для удаления конденсата

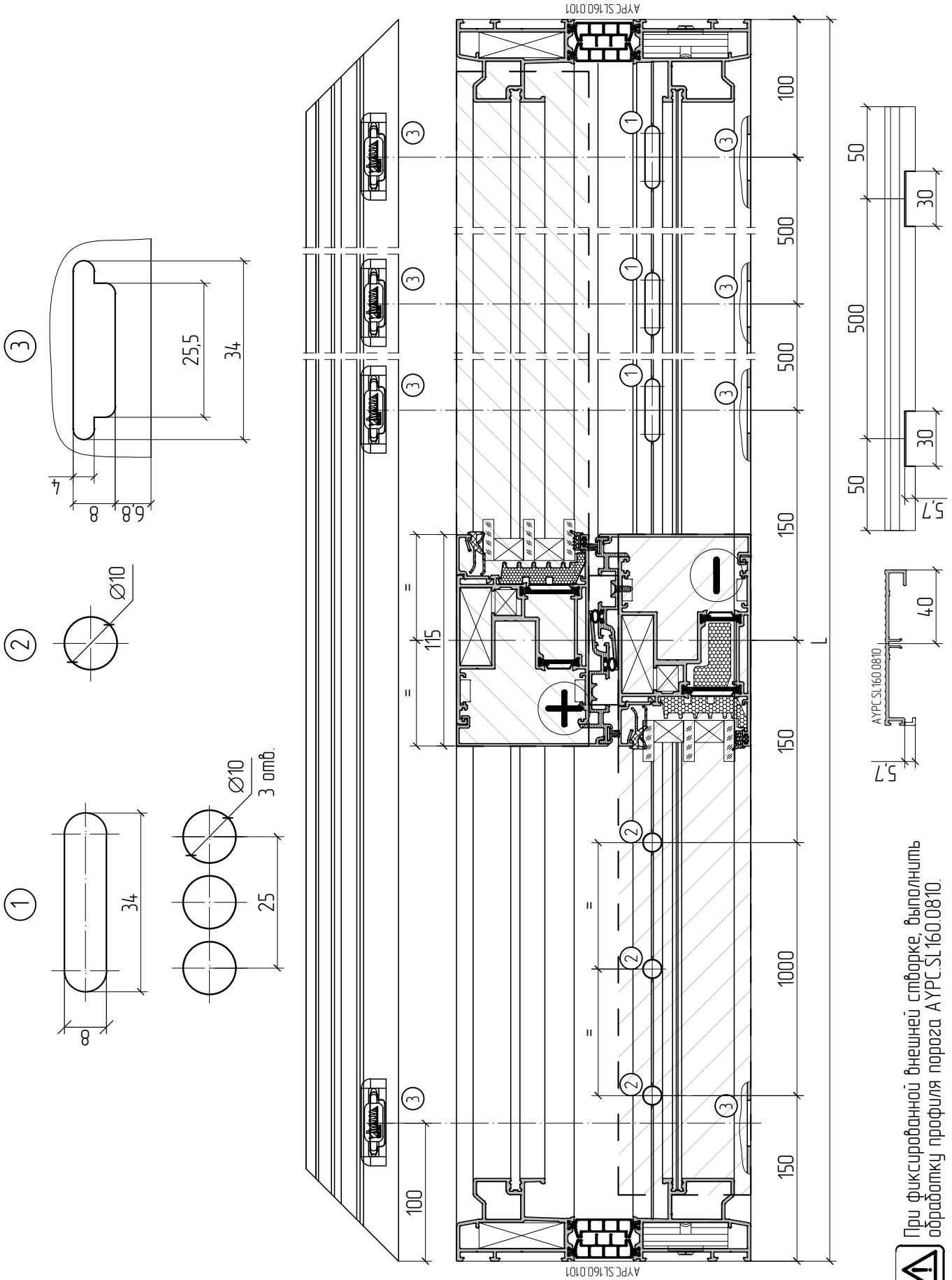


Обработка профиля рамы АУРС.SL160.0101. Дренажная система



При фиксации внешней створки, выполнить обработку профиля АУРС.SL160.0810.

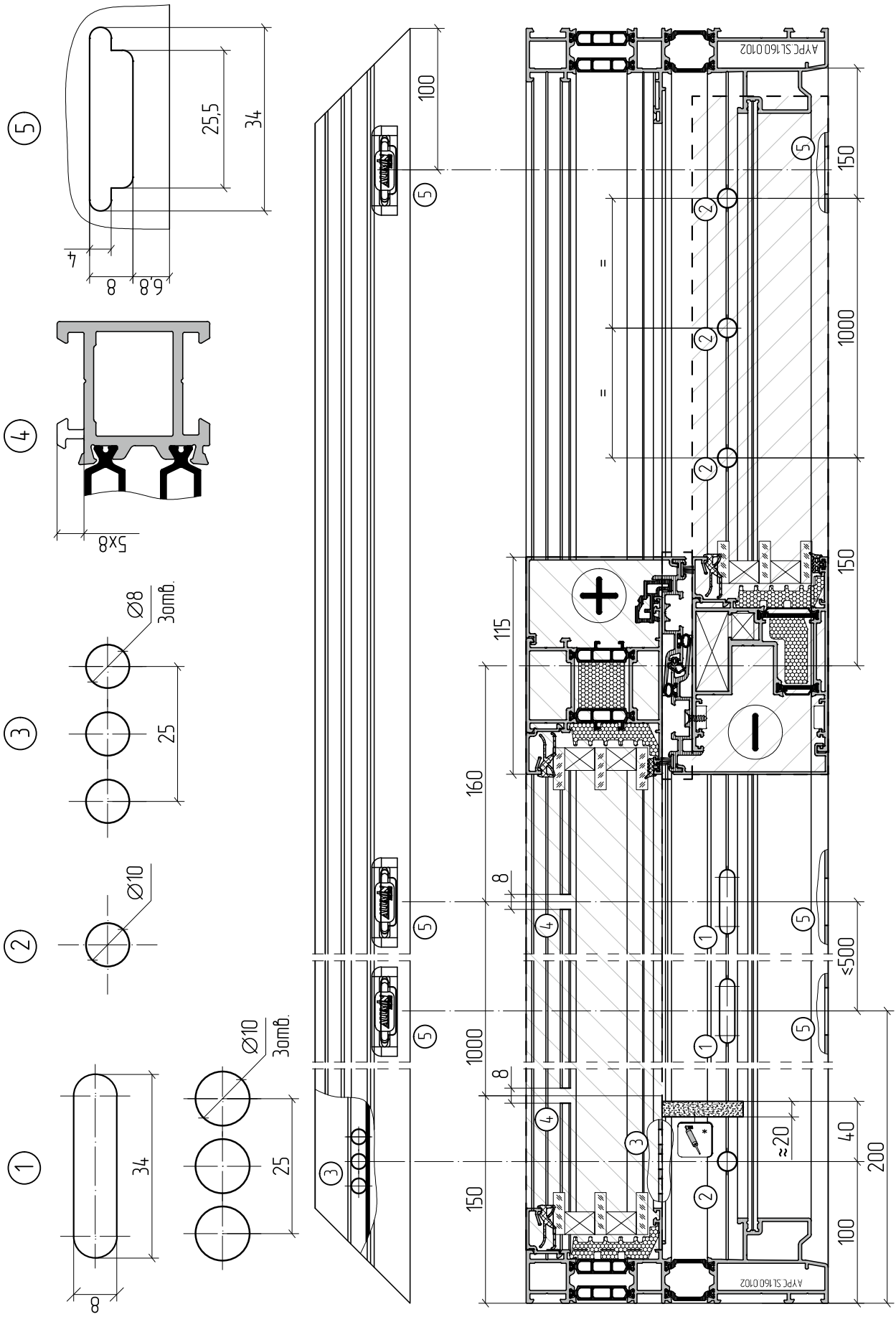
Обработка профиля рамы АУРС.SL160.0101. Дренажная система



При фиксированной внешней створке, выполнить обработку профиля порога АУРС.SL160.0810.

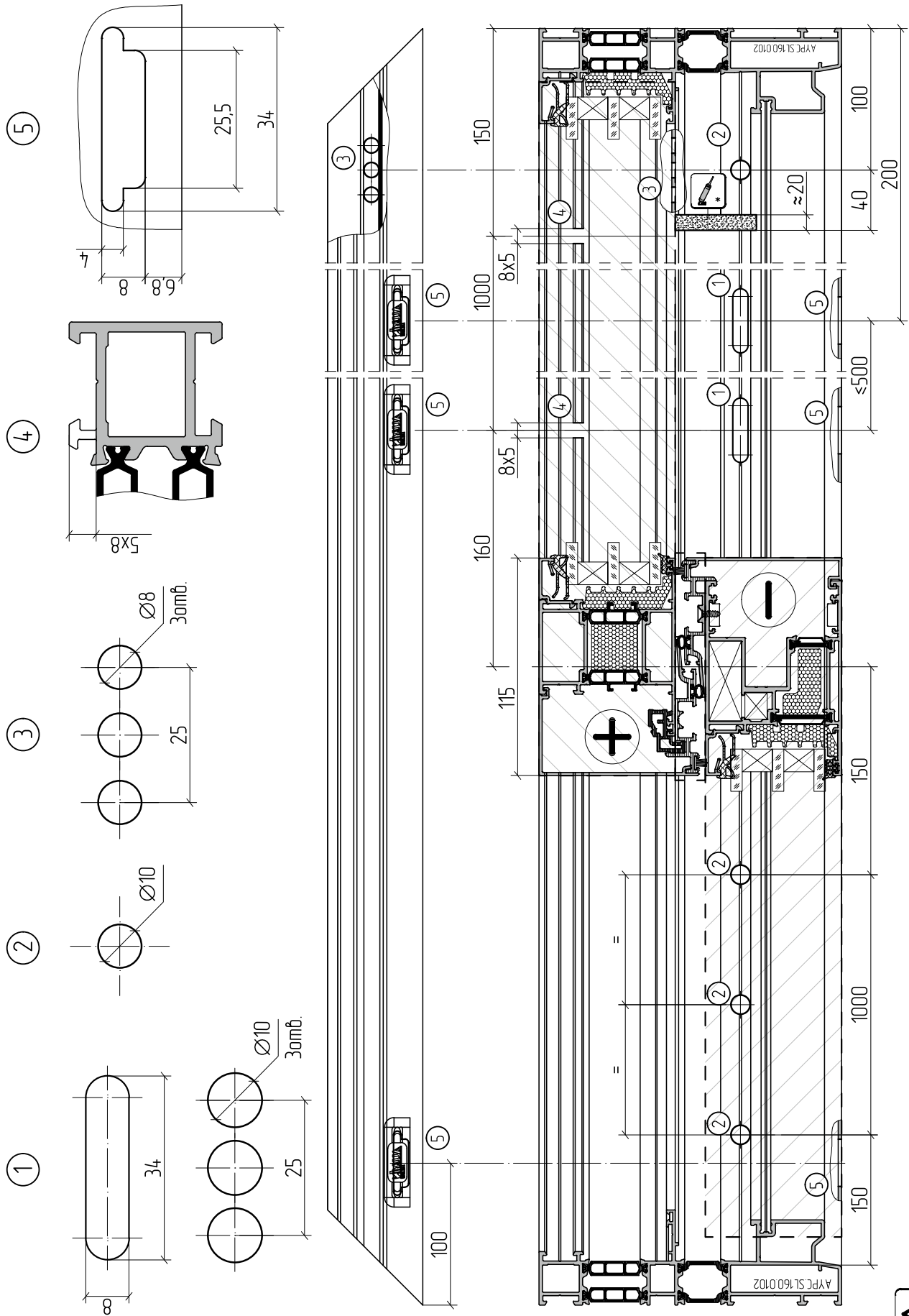


Обработка профиля рамы АУРС.SL160.0102. Дренажная система



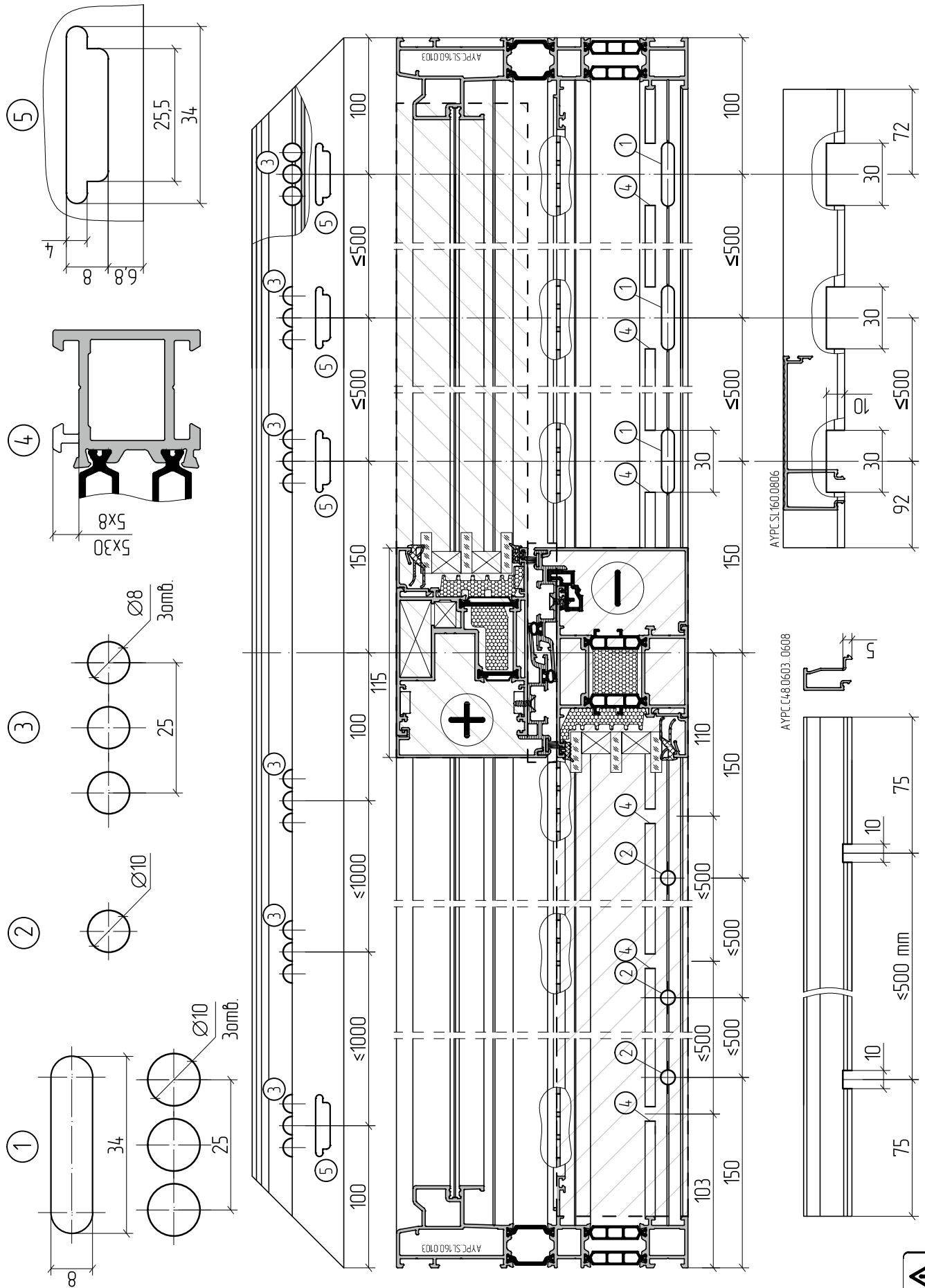
* – герметик нанести перед установкой профиля водоотвода АУРС.SL160.0923.

Обработка профиля рамы АУРС.СЛ.160.0102. Дренажная система



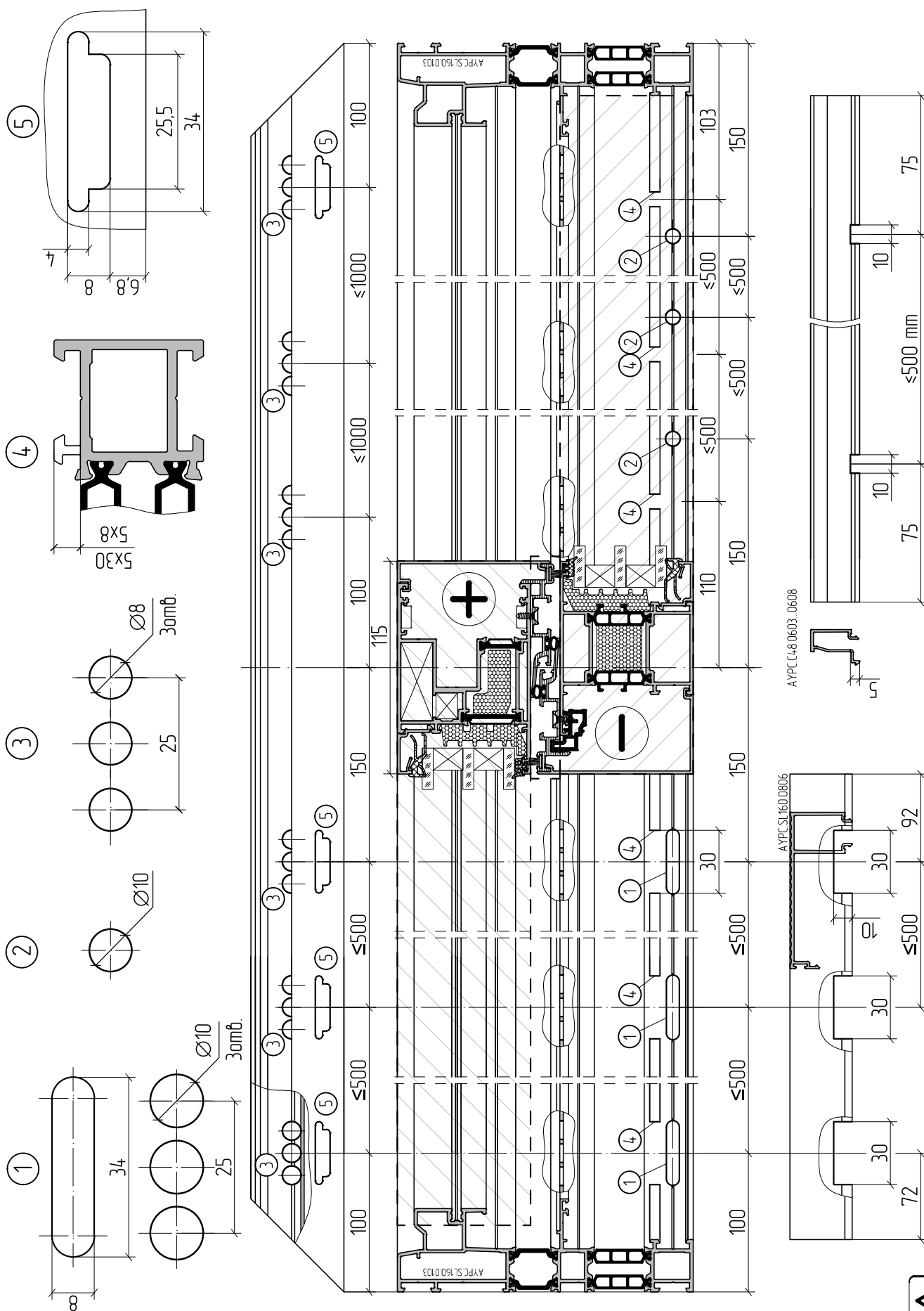
* -- герметик нанести перед установкой профиля водоотвода АУРС.СЛ.160.0923.

Обработка профиля рамы АУРС.АЛ160.0103. Дренажная система

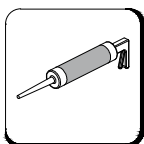
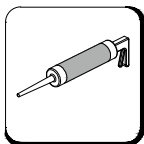
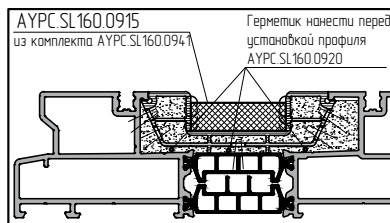
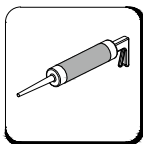
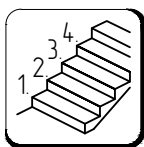


Штапик глухой части рамы снаружи. Класс влагоустойчивости может отличаться от заявленных показателей.

Обработка профиля рамы АУРС.SL160.0103. Дренажная система



Установка профилей водоотвода АУРС.SL160.0920 и АУРС.SL160.0921 для рамы АУРС.SL160.0101



1

Данной обработкой установить в помещение

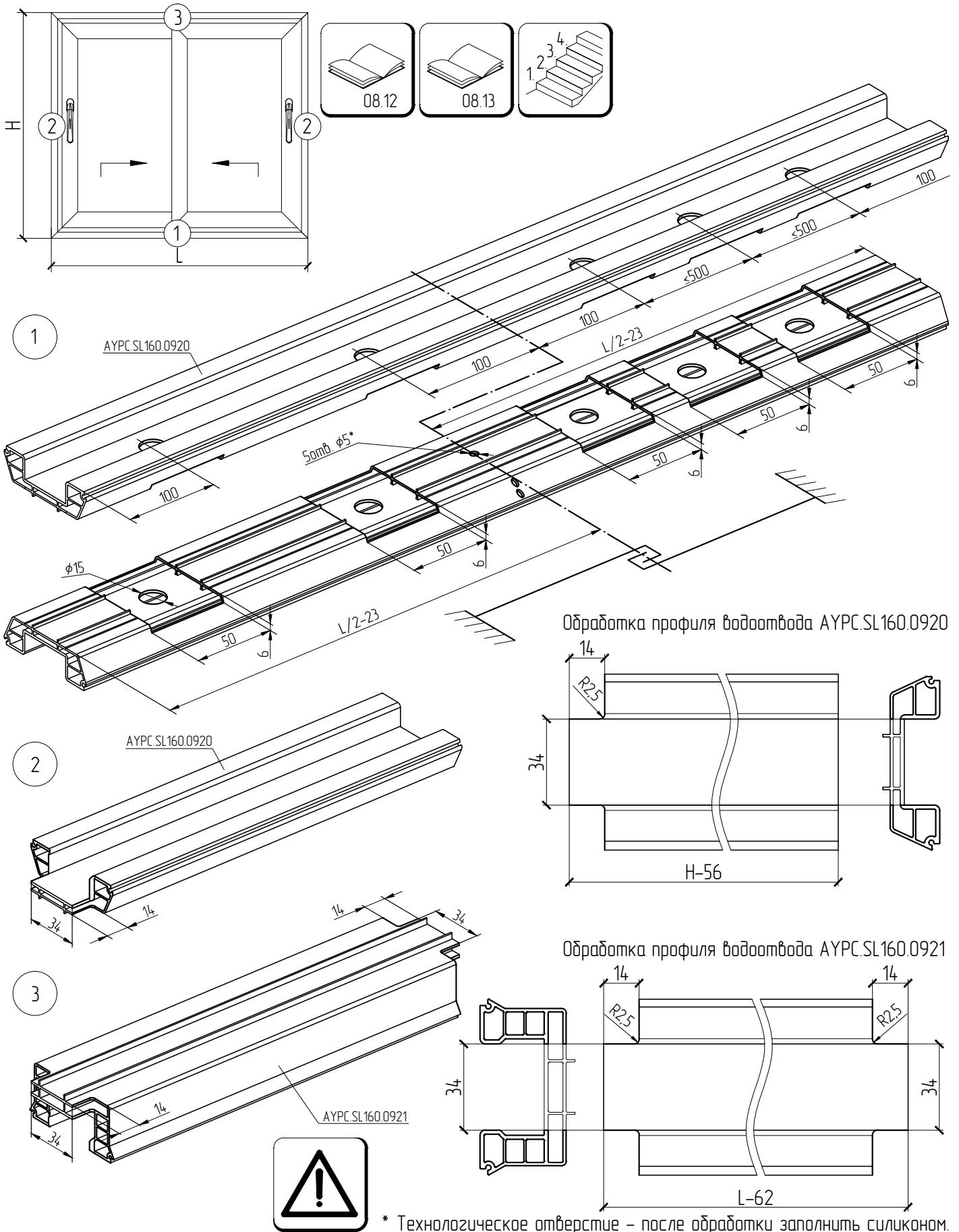
≈20

Данной обработкой установить на улицу

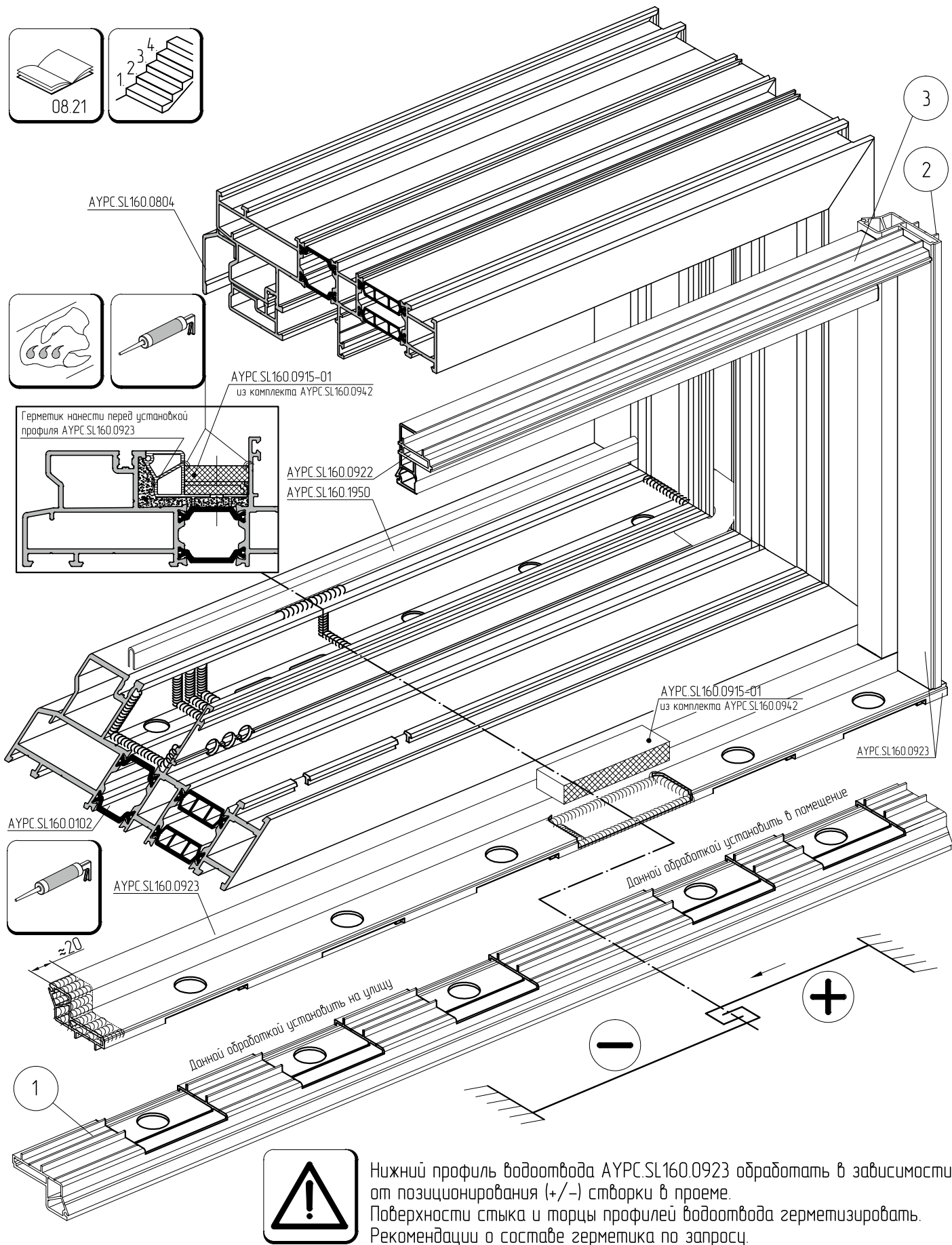


Поверхности стыка и торцы профилей водоотвода герметизировать. Рекомендации о составе герметика по запросу.

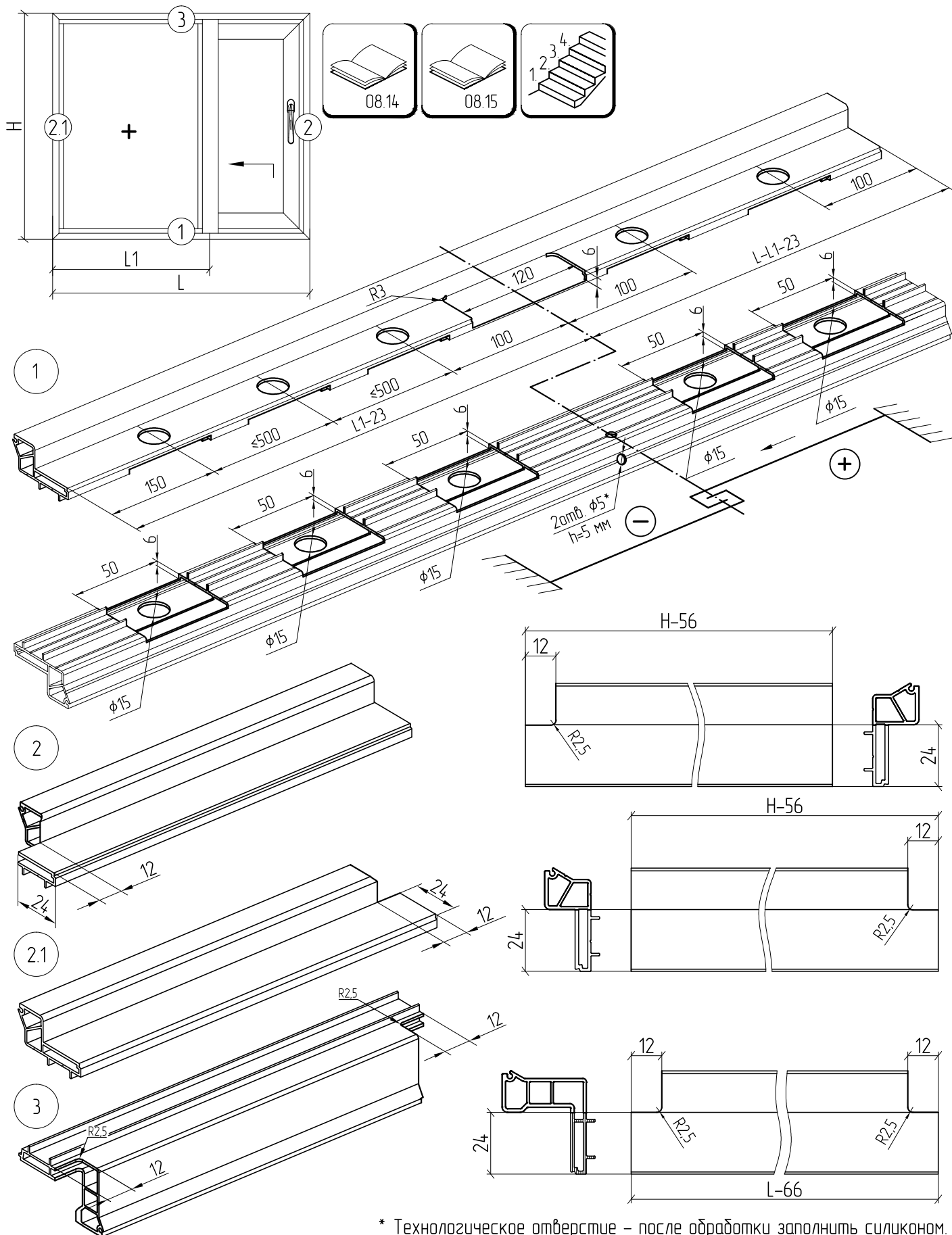
Обработка профилей водоотвода АУРС.SL160.0920 и АУРС.SL160.0921 для рамы АУРС.SL160.0101



Установка профилей водоотвода АУРС.SL160.0922 и АУРС.SL160.0923 для рамы АУРС.SL160.0102

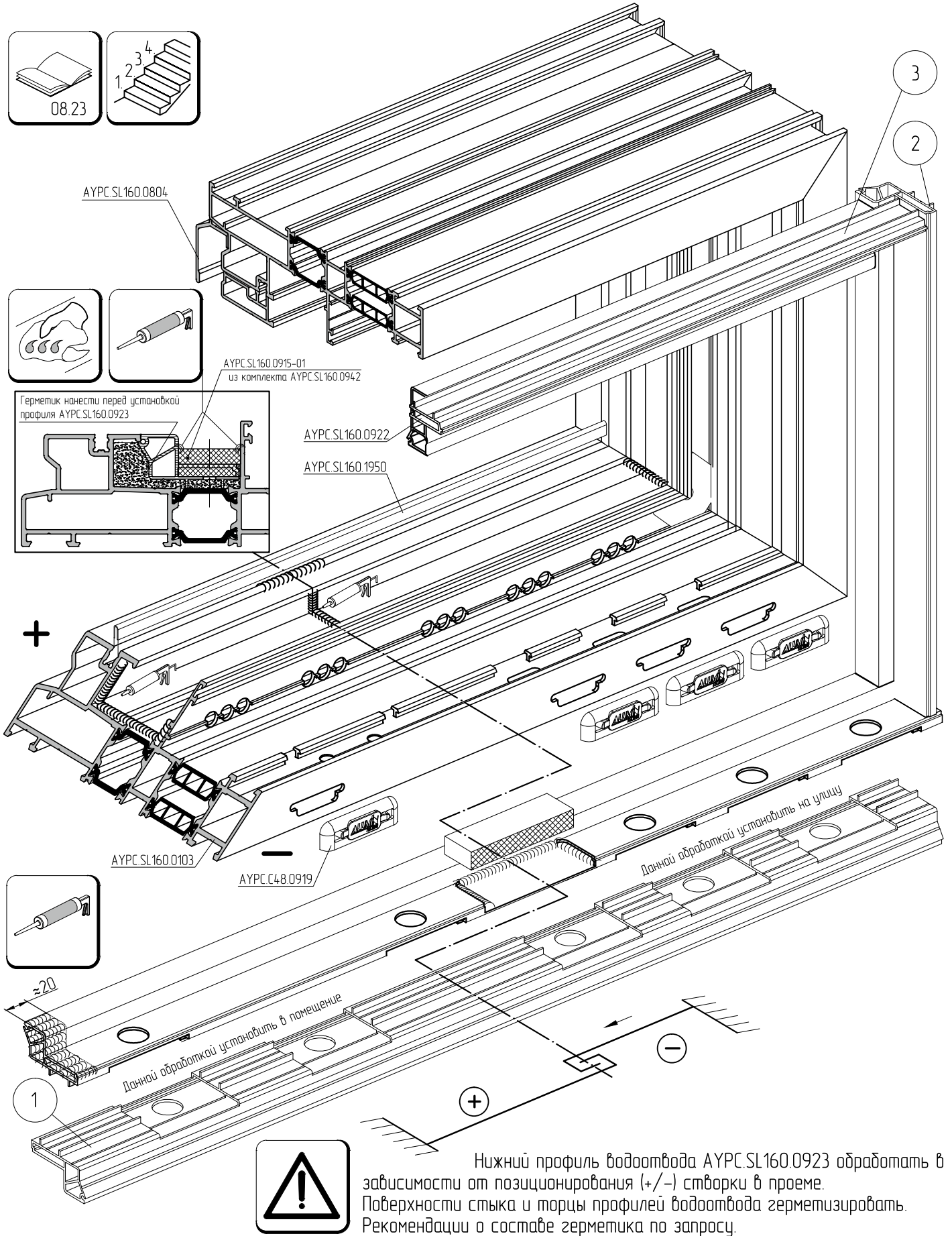


Обработка профилей водоотвода АУРС.SL160.0922 и АУРС.SL160.0923 для рамы АУРС.SL160.0102

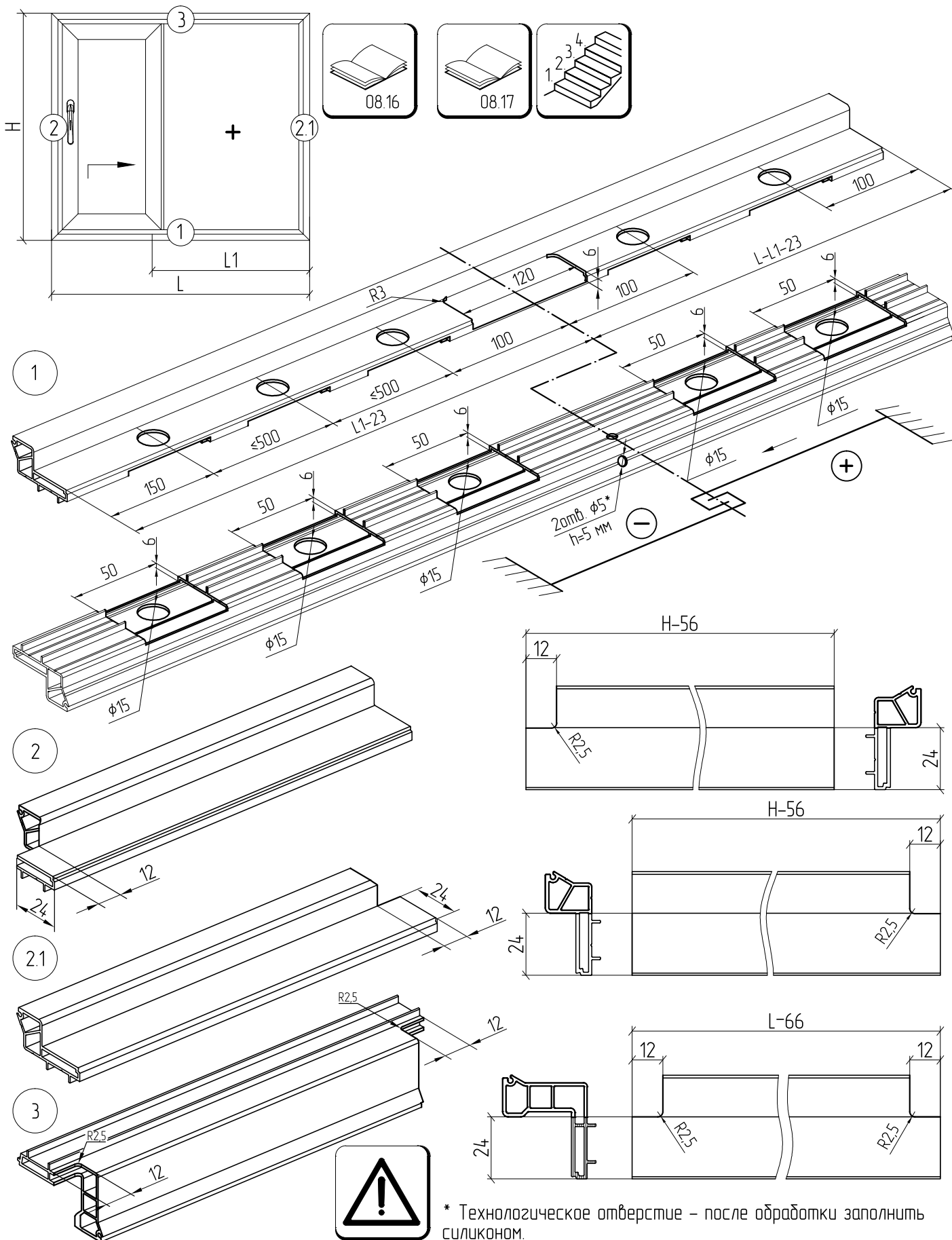


* Технологическое отверстие – после обработки заполнить силиконом.

Установка профилей водоотвода АУРС.SL160.0922 и АУРС.SL160.0923 для рамы АУРС.SL160.0103

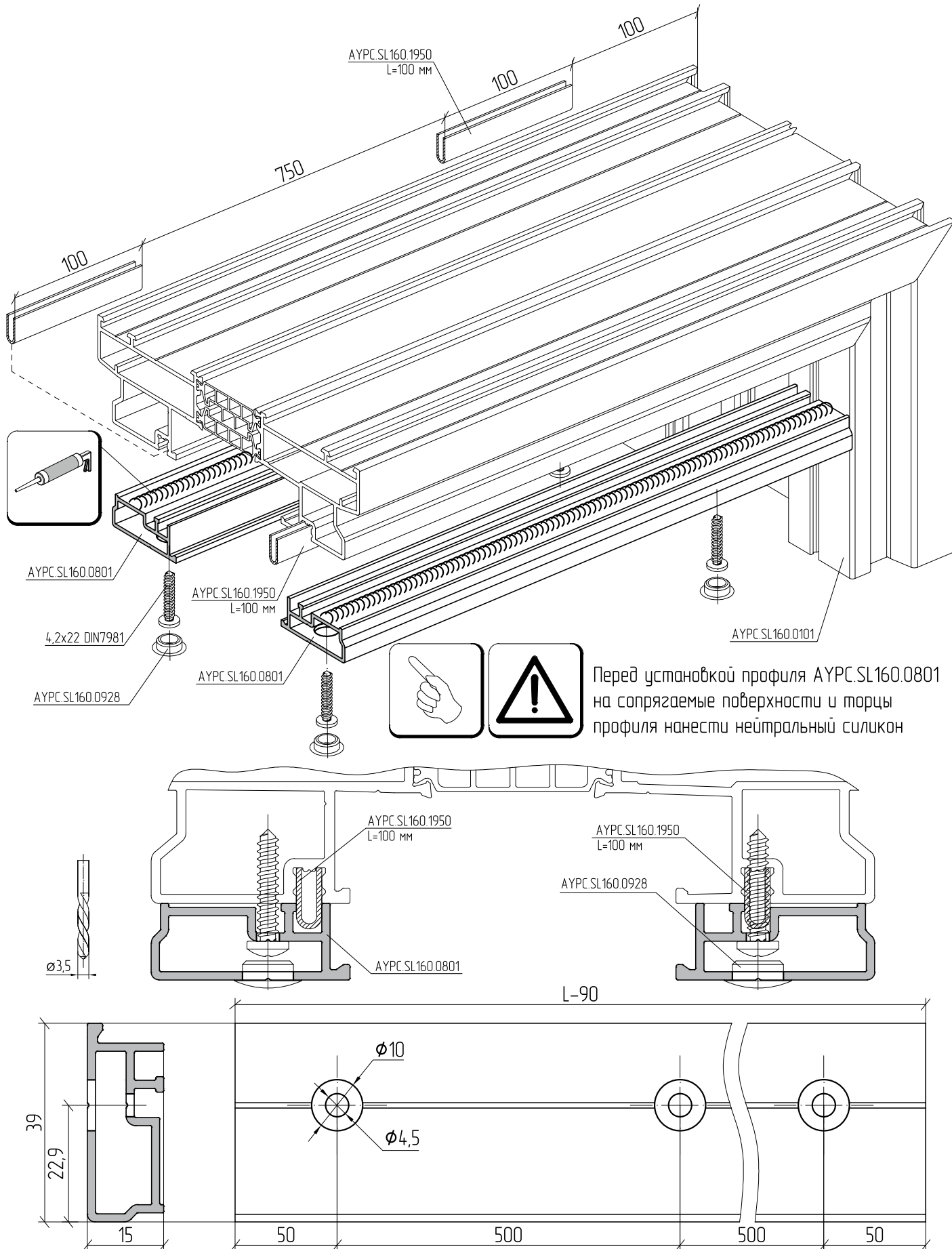


Обработка профилей водоотвода АУРС.SL160.0922 и АУРС.SL160.0923 для рамы АУРС.SL160.0103

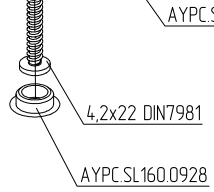
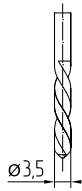
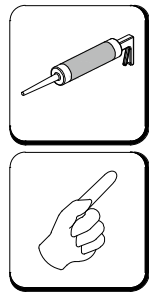
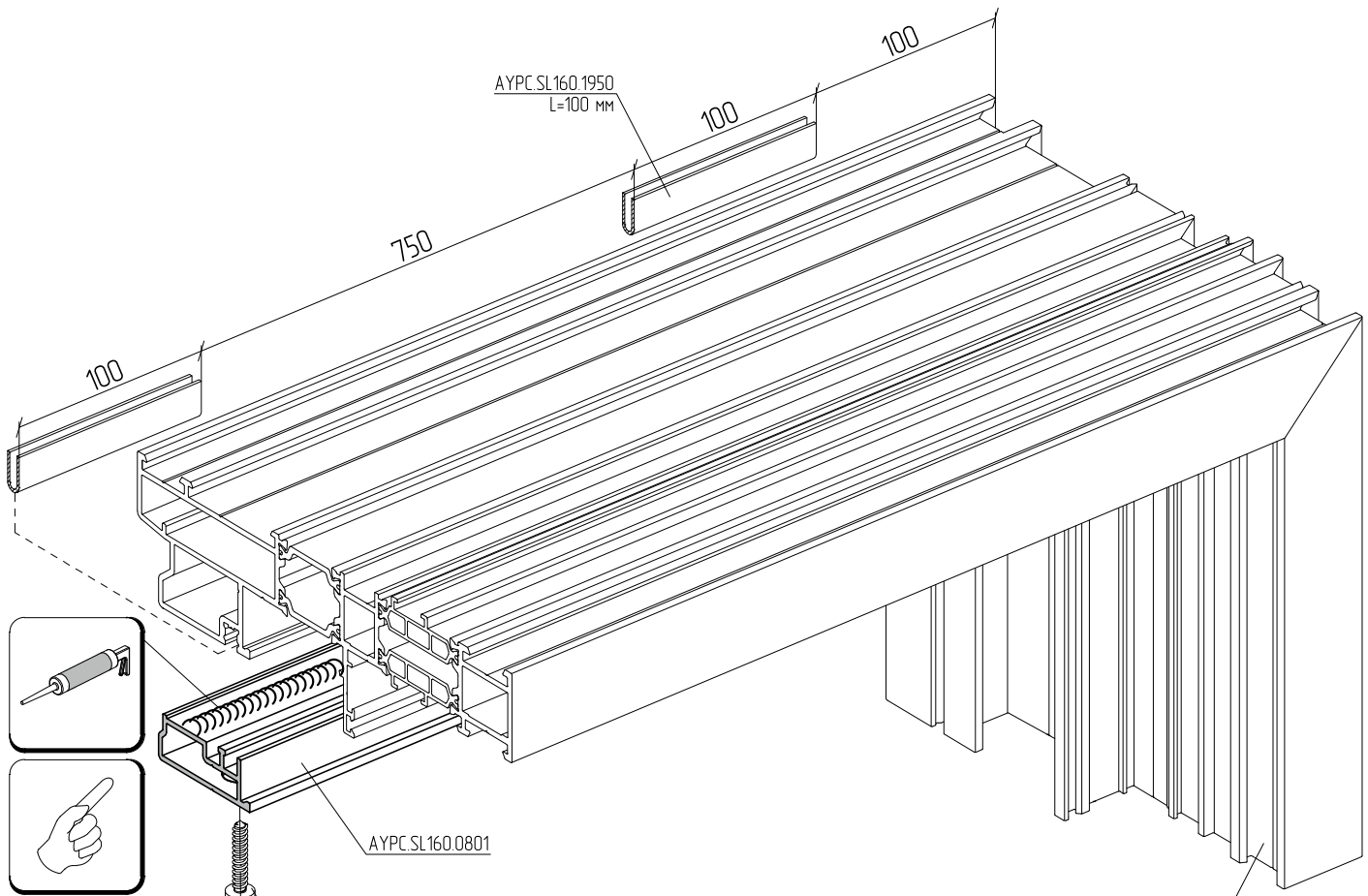


* Технологическое отверстие - после обработки заполнить силиконом.

Обработка и установка добавочного профиля АУРС.SL160.0801 на раму АУРС.SL160.0101

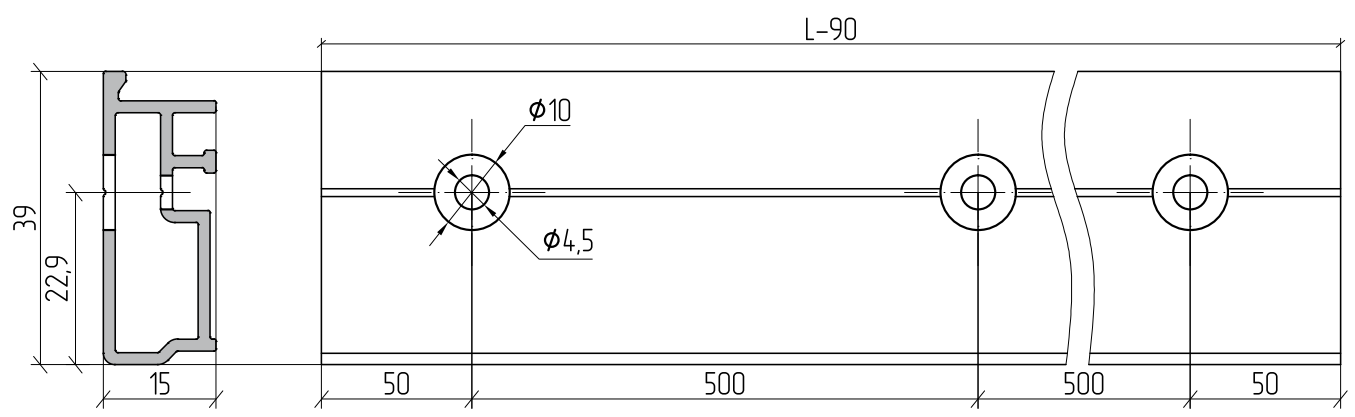
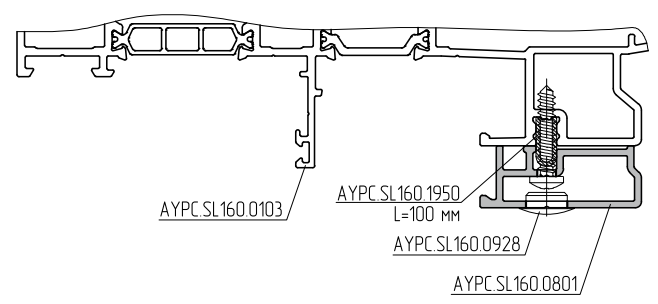
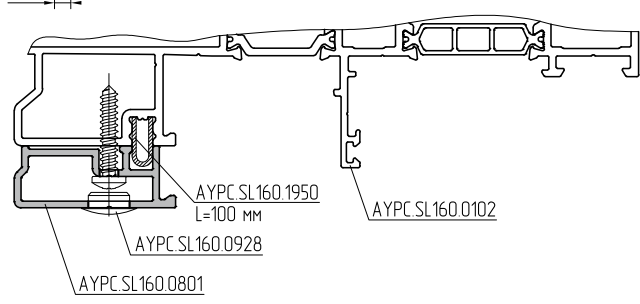


Обработка и установка добавочного профиля АУРС.SL160.0801 на раму АУРС.SL160.0102/0103

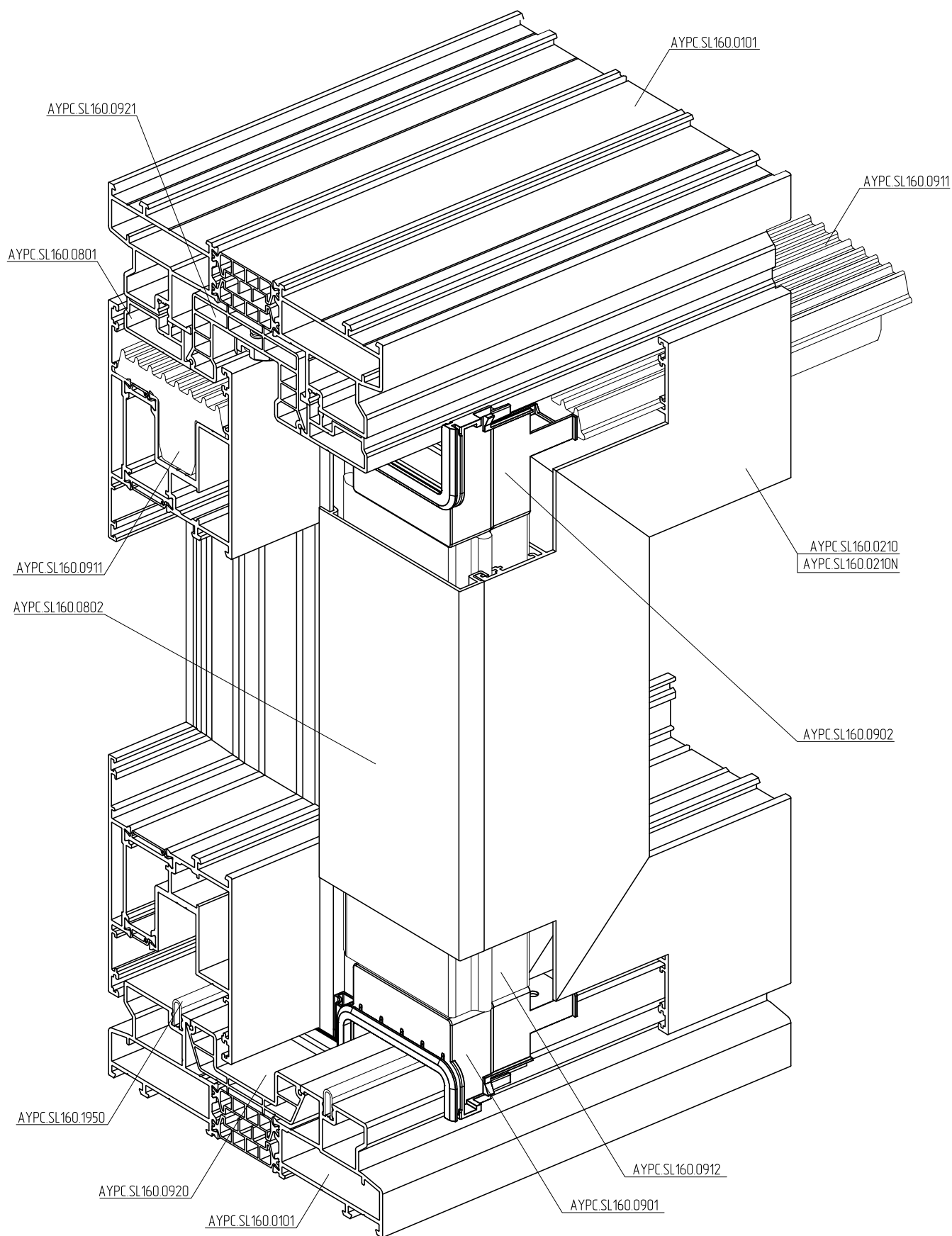


Перед установкой профиля АУРС.SL160.0801 на сопрягаемые поверхности и торцы профиля нанести нейтральный силикон

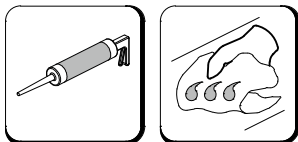
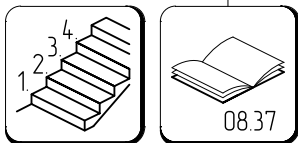
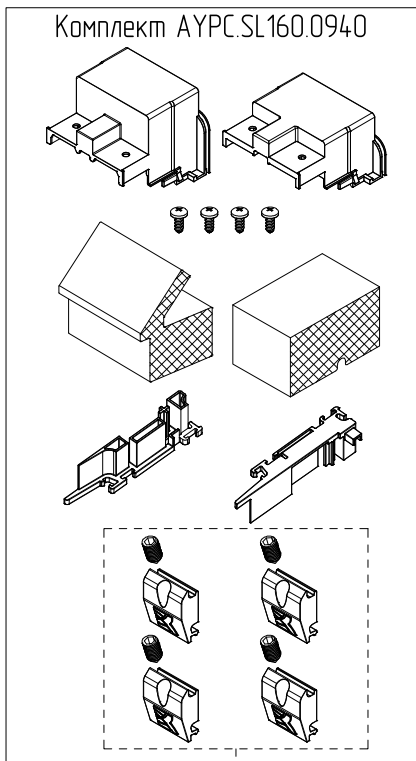
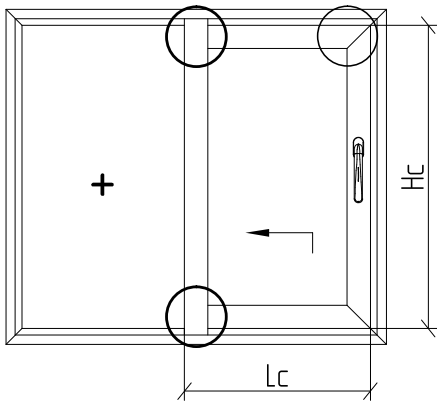
АУРС.SL160.0102
АУРС.SL160.0103



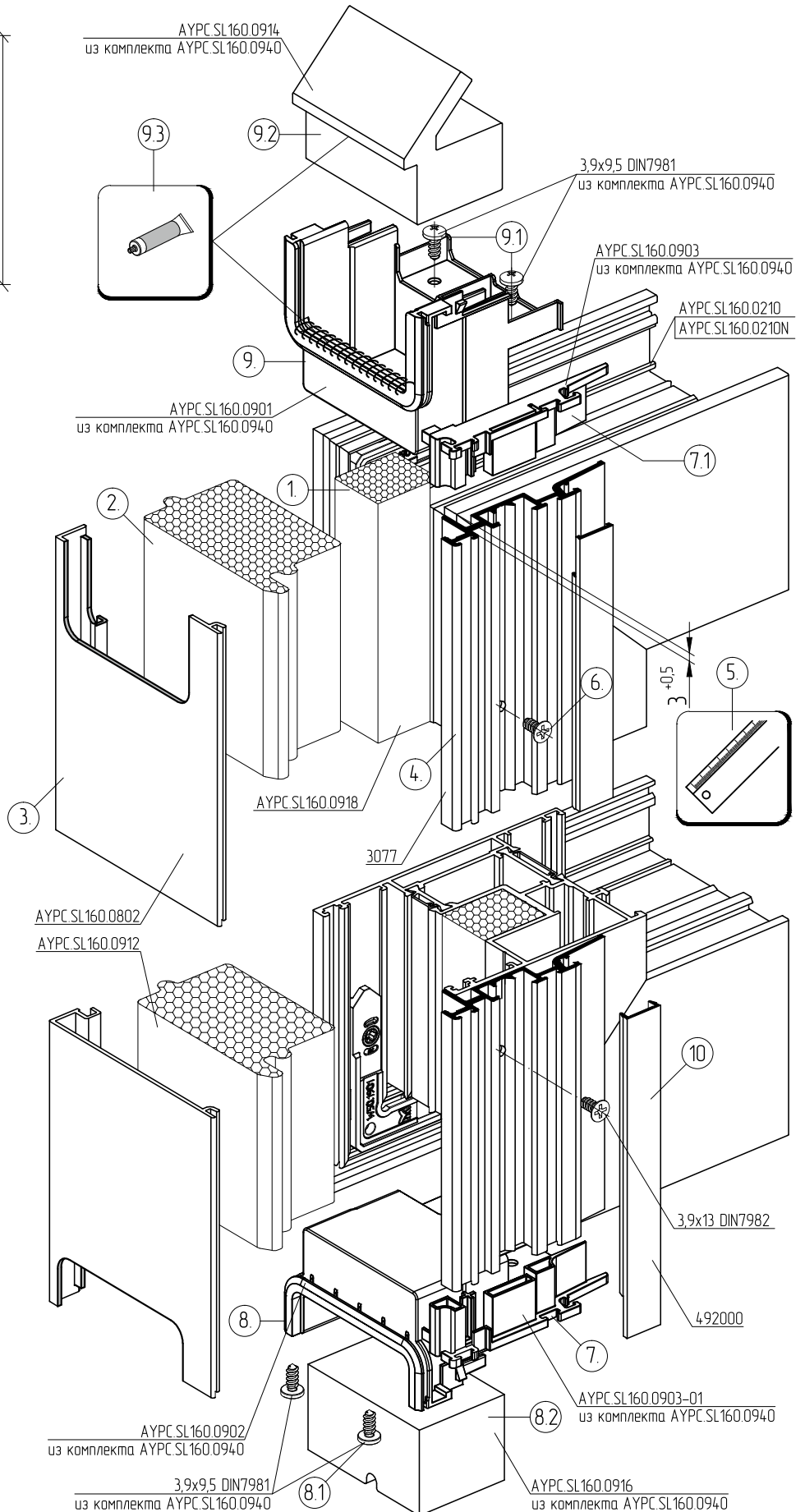
Организация центрального притвора створок. Рама АУРС.SL160.0101



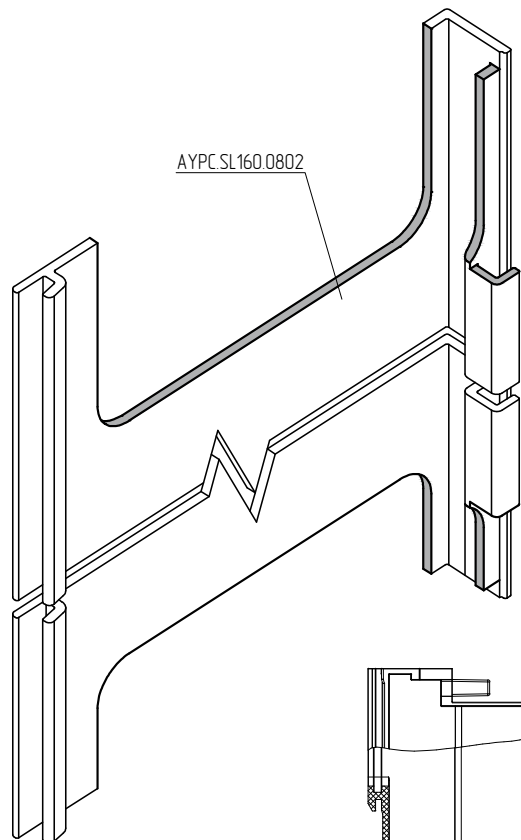
Последовательность установки комплекта торцевого притвора АУРС.SL160.0940



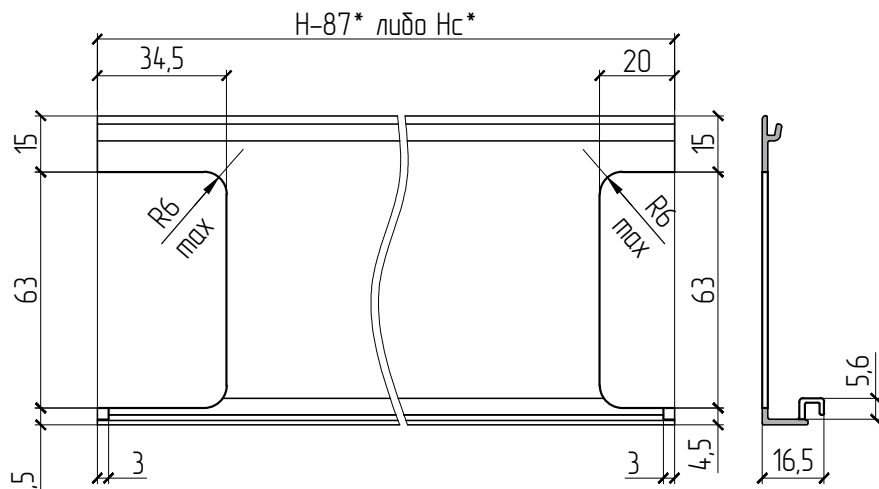
Пластиковые детали установить на силикон



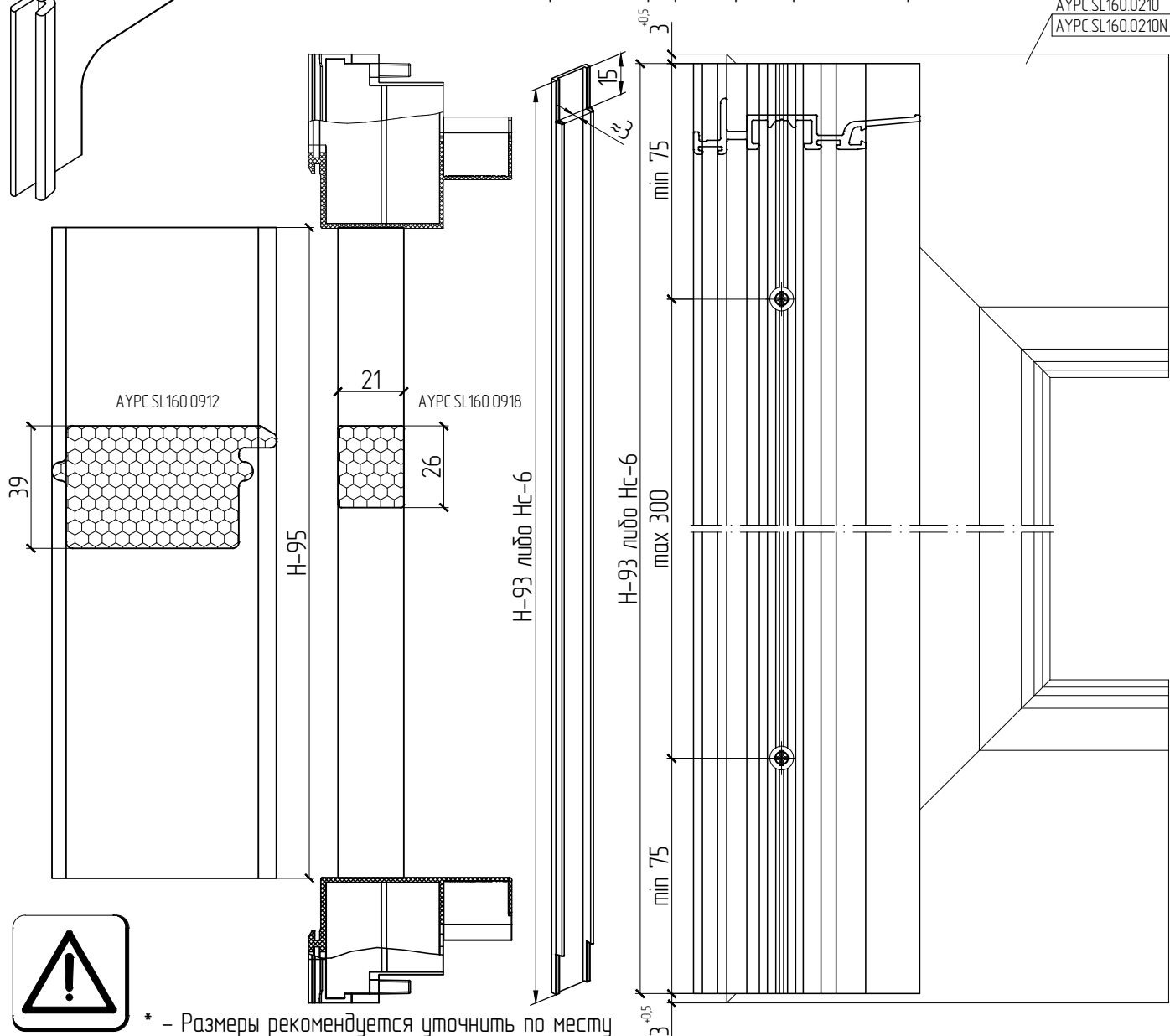
Обработка профилей центрального притвора створок



Обработка крышки торцевой AYPC.SL160.0802

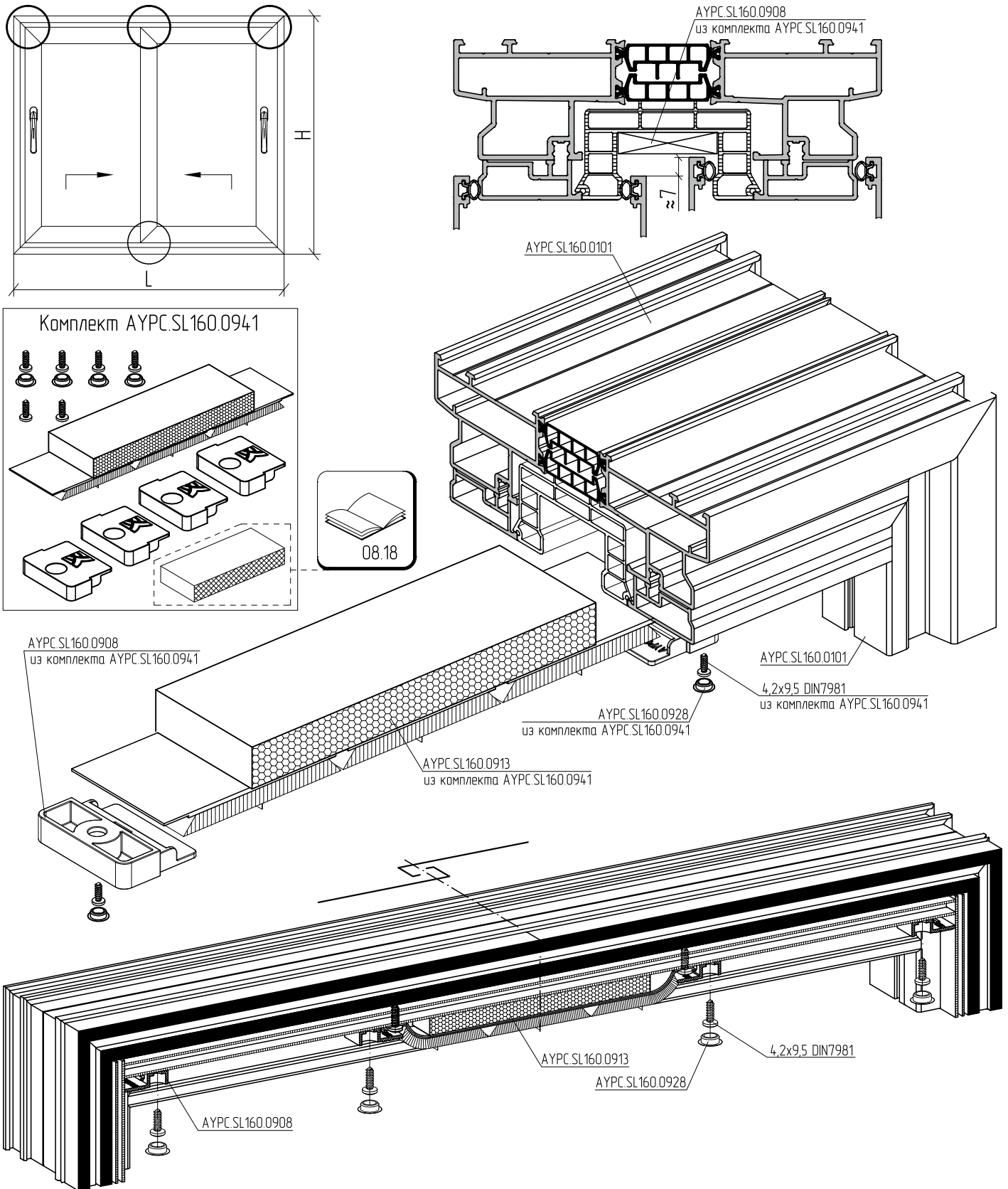


Обработка профиля притвора 3077 и крышки 492000



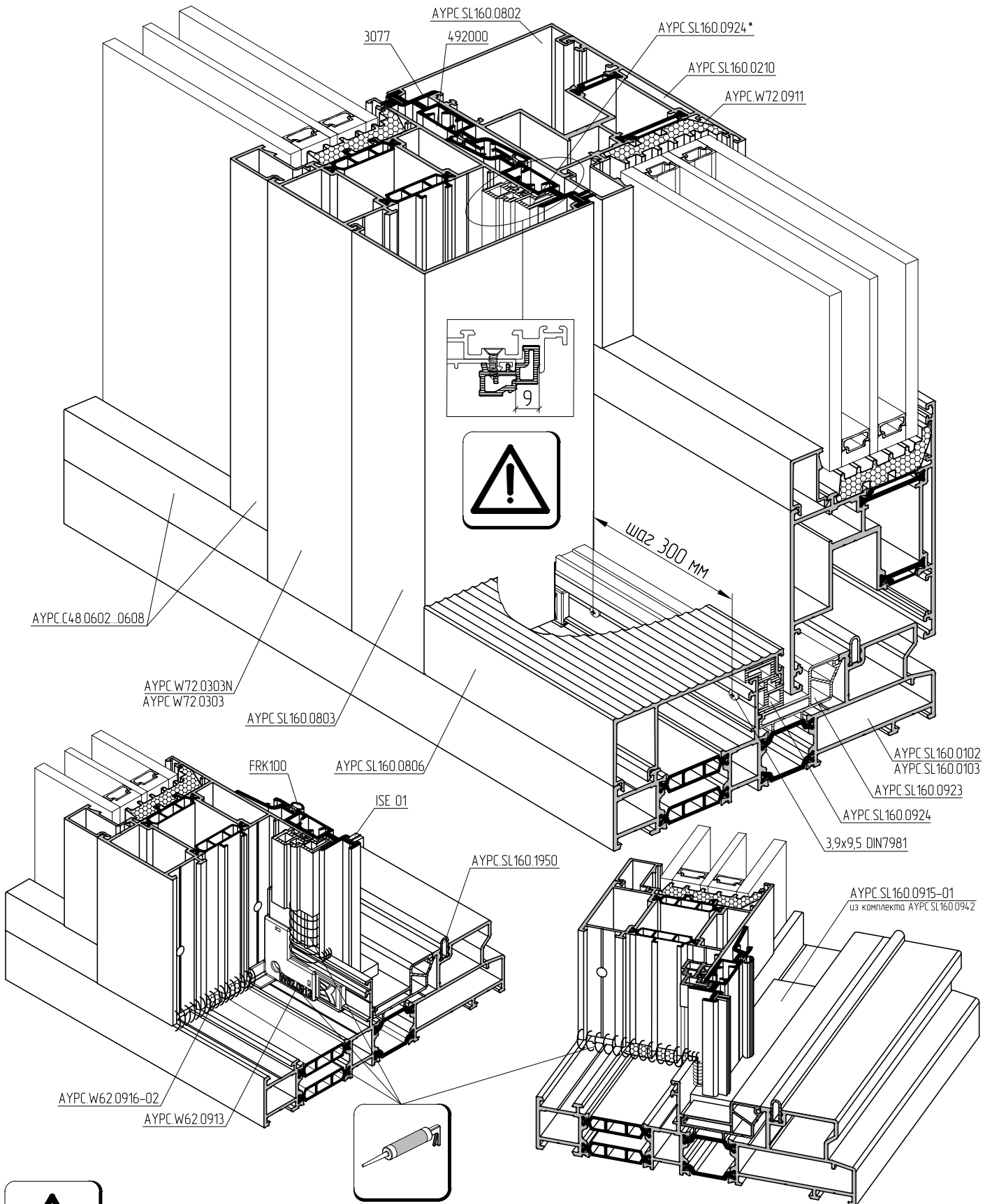
* - Размеры рекомендуется уточнить по месту

Установка комплекта верхнего притвора АУРС.SL160.0941



Противоподъемные элементы АУРС.SL160.0908 установить после монтажа створок.

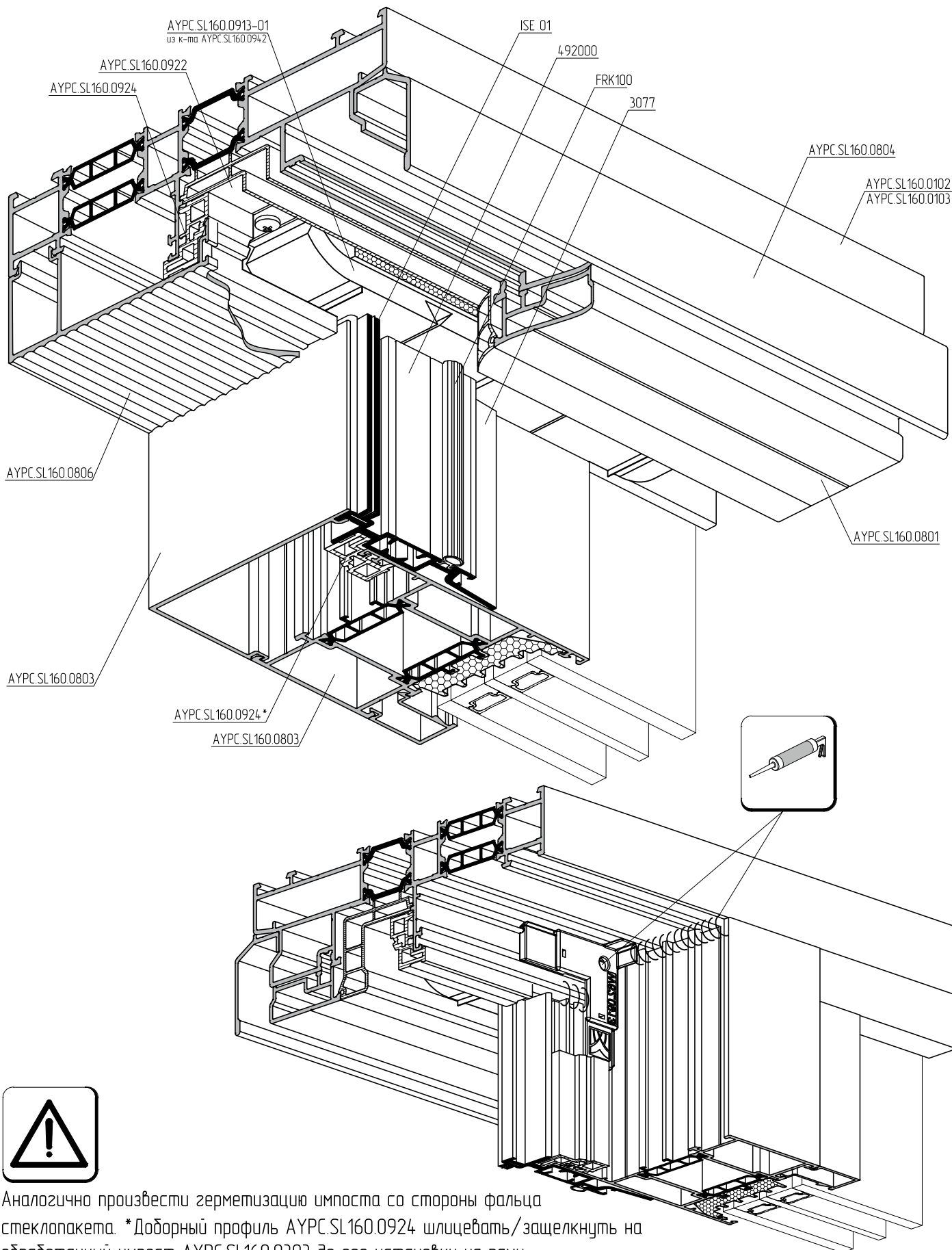
Организация центрального притвора рамы АУРС.SL160.0102 и АУРС.SL160.0103



Аналогично произвести герметизацию imposta со стороны фальца стеклопакета.

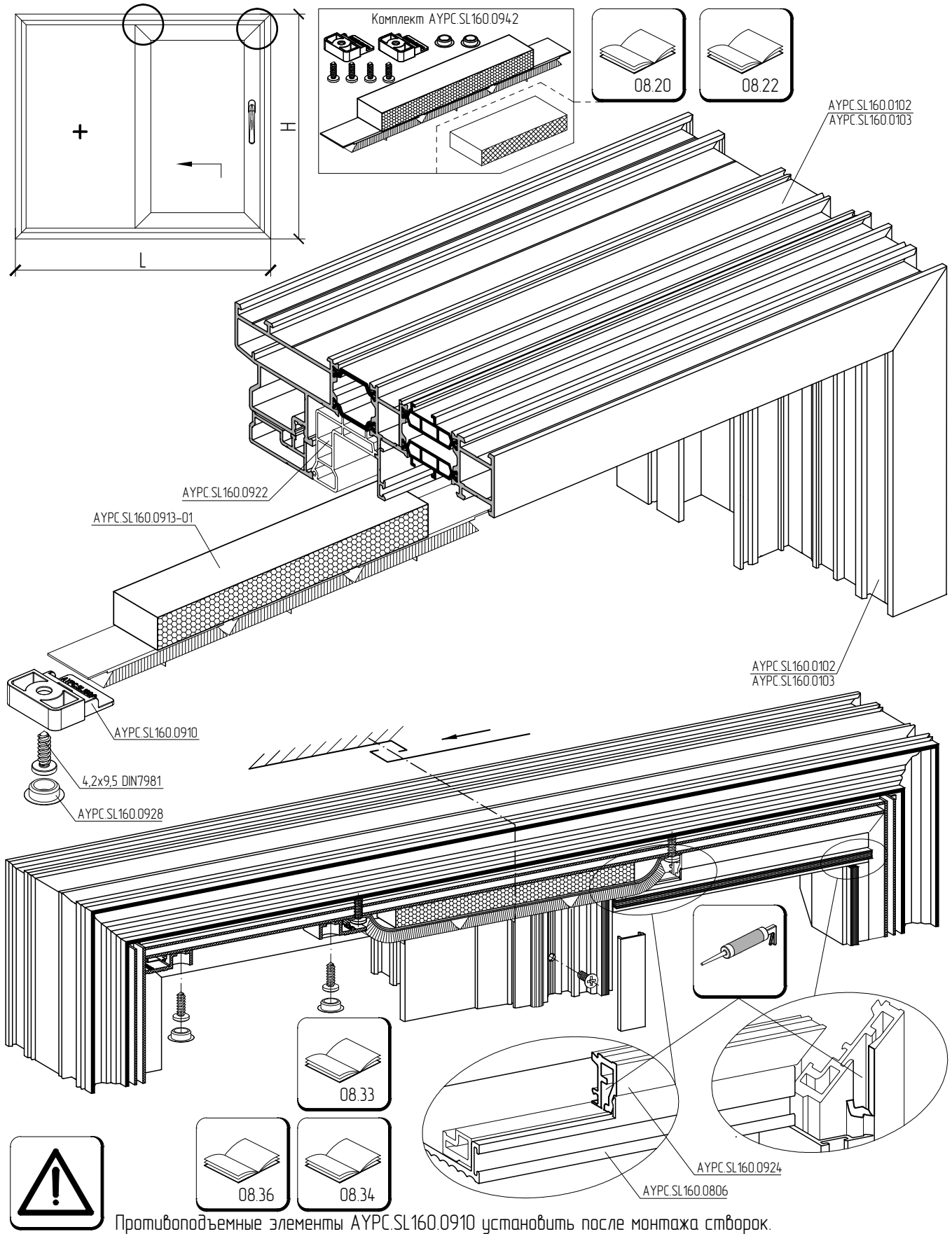
*Доборный профиль АУРС.SL160.0924 шлицевать/защелкнуть на обработанный imposta АУРС.SL160.0303 до его установки на раму.

Организация центрального притвора рамы АУРС.SL160.0102 и АУРС.SL160.0103

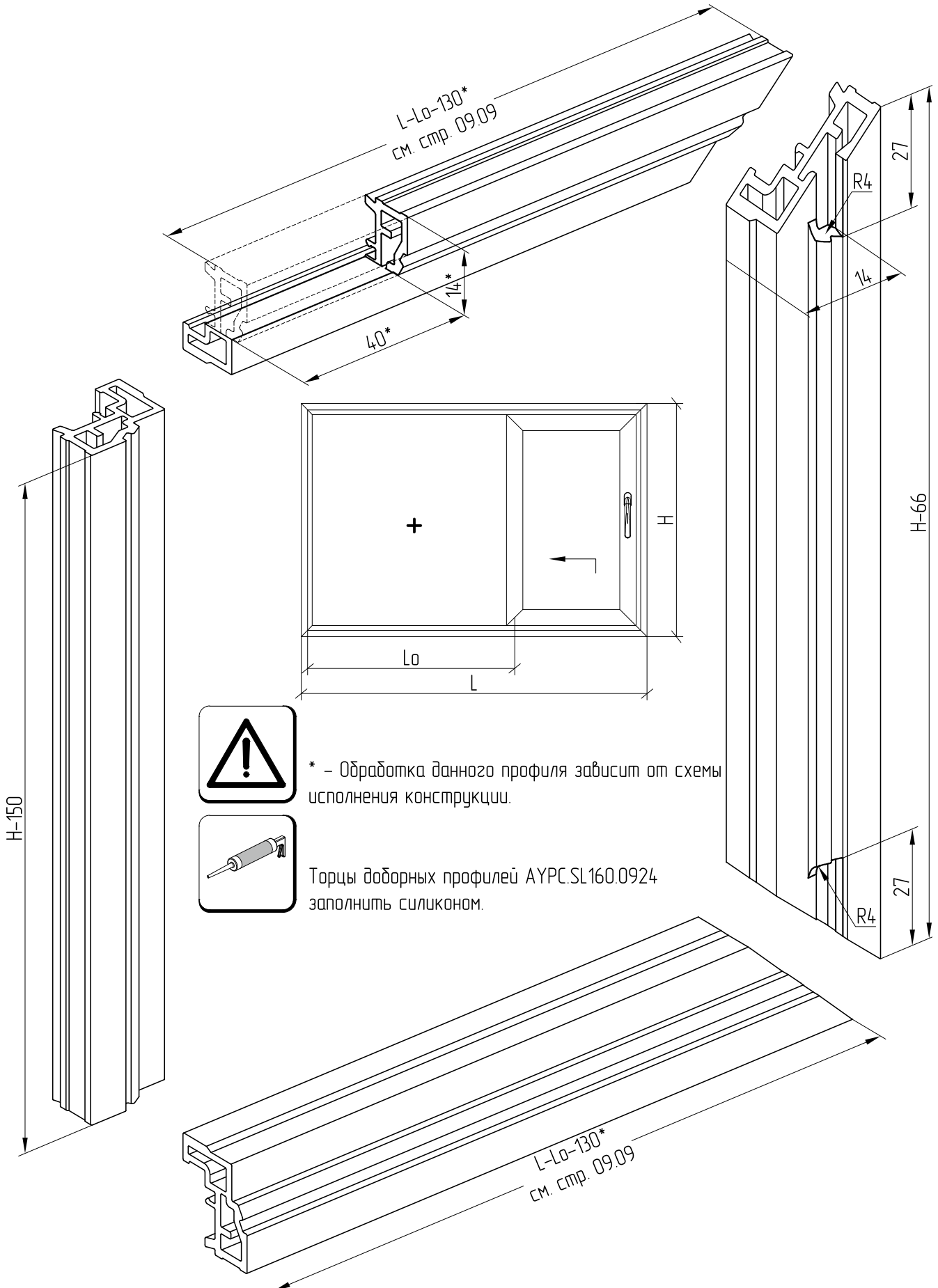


Аналогично произвести герметизацию импоста со стороны фальца стеклопакета. *Доборный профиль АУРС.SL160.0924 шлицевать/защелкнуть на обработанный импост АУРС.SL160.0303 до его установки на раму.

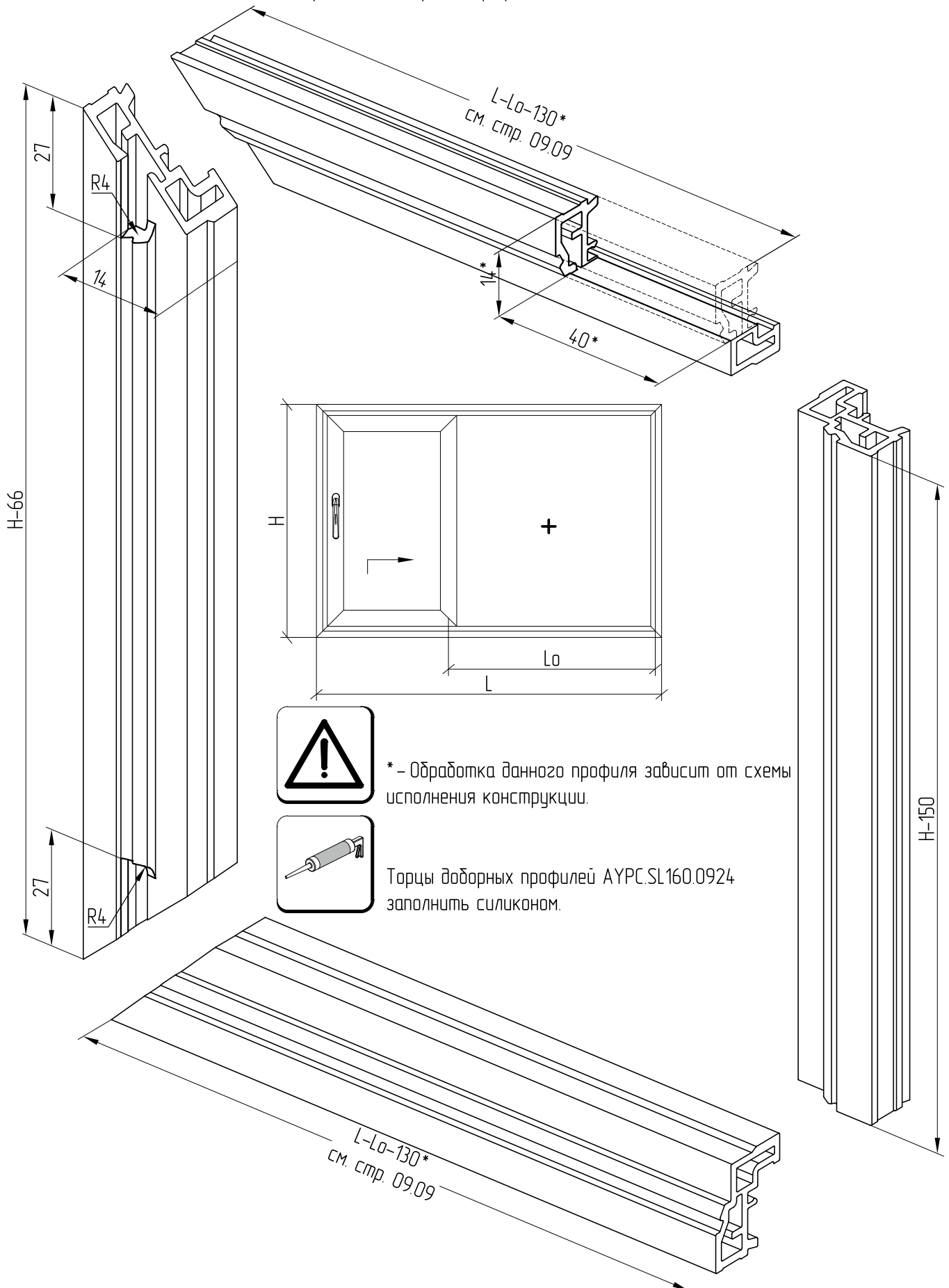
Установка комплекта верхнего притвора АУРС.SL160.0942



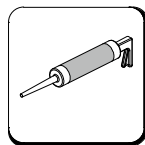
Обработка доборного профиля АУРС.SL 60.0924



Обработка доборного профиля АУРС.СL 60.0924



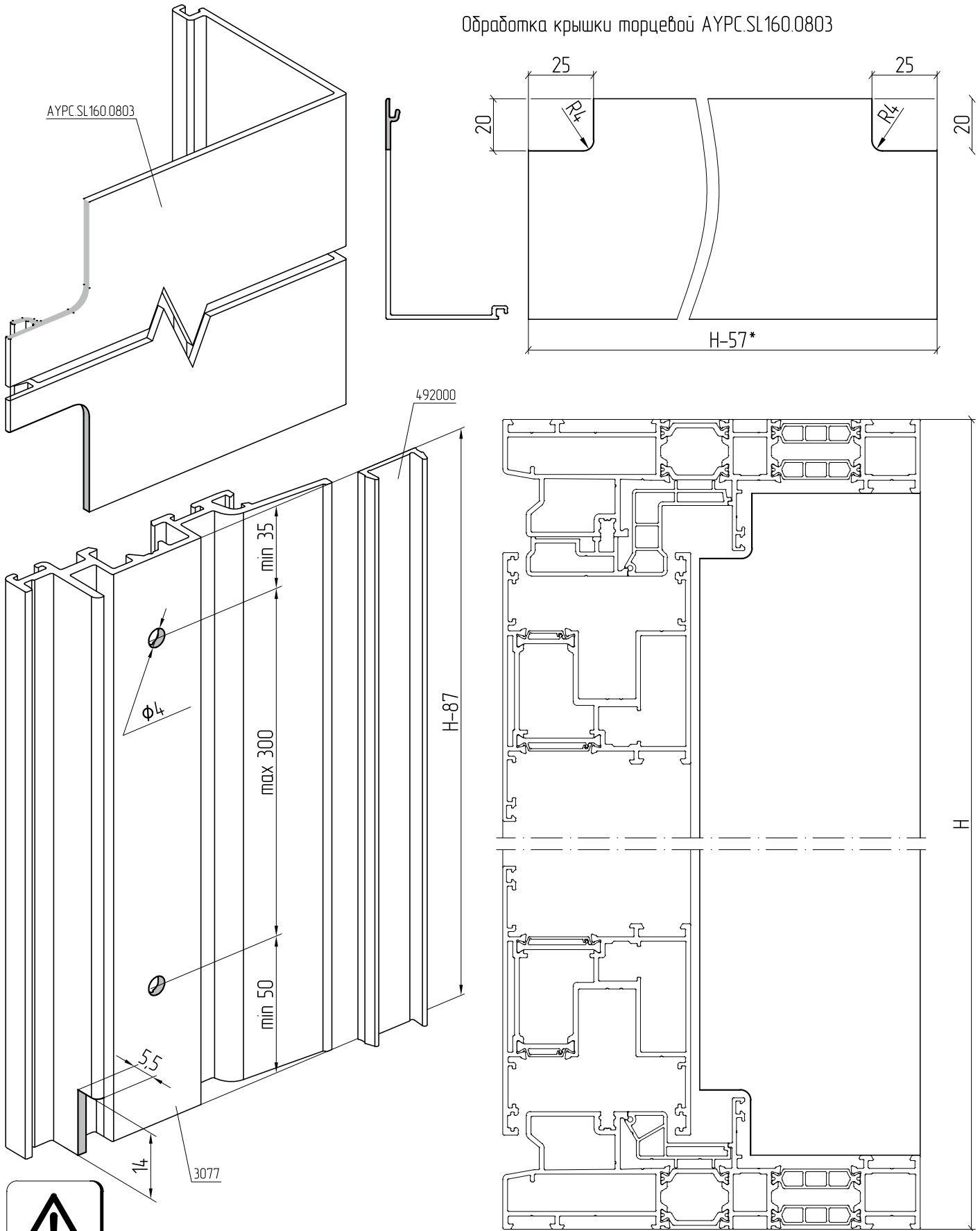
* - Обработка данного профиля зависит от схемы исполнения конструкции.



Торцы доборных профилей АУРС.СL160.0924 заполнить силиконом.

Обработка и установка торцевой крышки АУРС.SL160.0803, профиля притвора 3077 и крышки 492000

Обработка крышки торцевой АУРС.SL160.0803

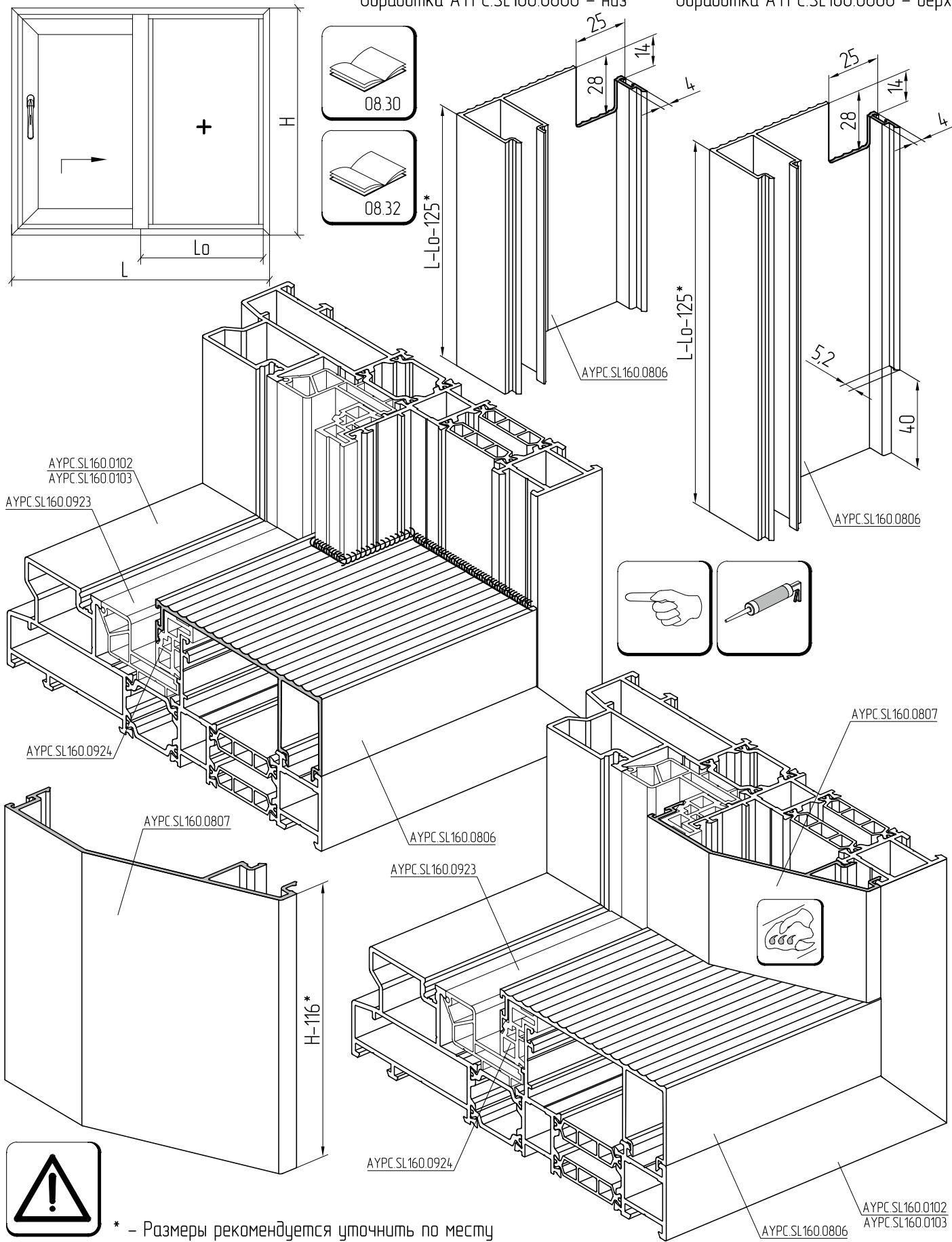


* - Размеры рекомендуется уточнить по месту

Обработка и установка профиля порога АУРС.СL160.0806 и профиля откоса АУРС.СL160.0807

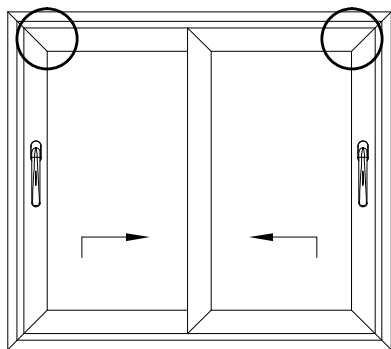
Обработка АУРС.СL160.0806 – низ

Обработка АУРС.СL160.0806 – верх

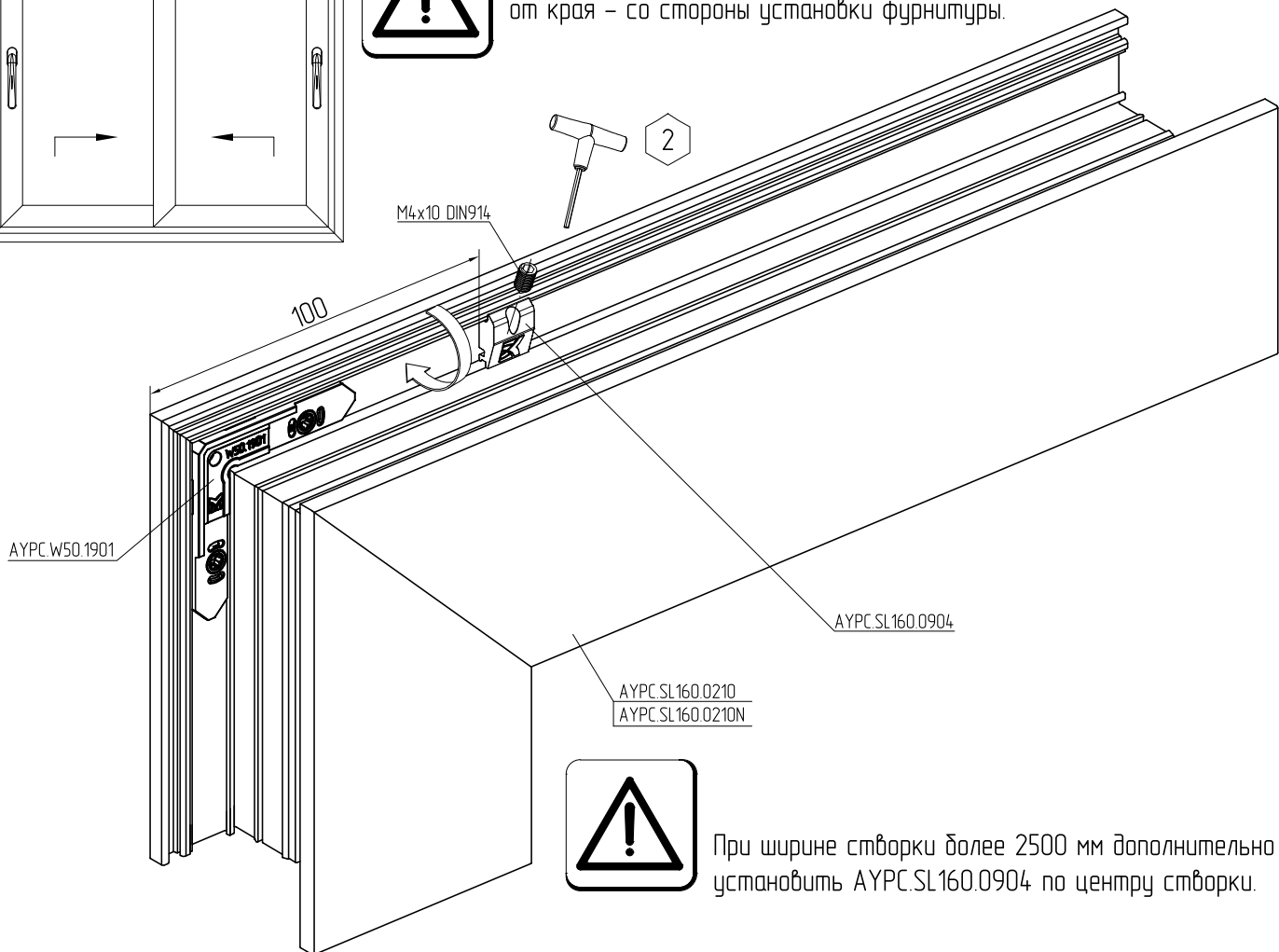


* – Размеры рекомендуется уточнить по месту

Установка выравнивающих накладок АУРС.SL160.0904 из комплекта АУРС.SL160.0940

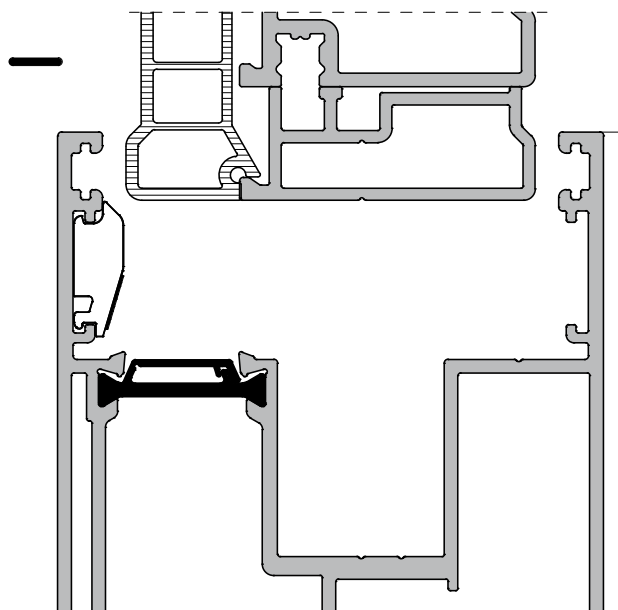


Выравниватели АУРС.SL160.0904 установить только в наружный профиль створки и зафиксировать отступив 100 мм от края – со стороны установки фурнитуры.

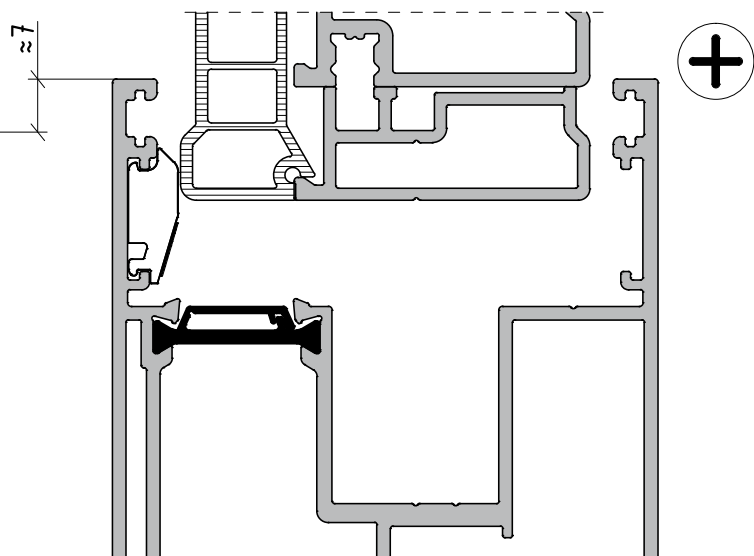


При ширине створки более 2500 мм дополнительно установить АУРС.SL160.0904 по центру створки.

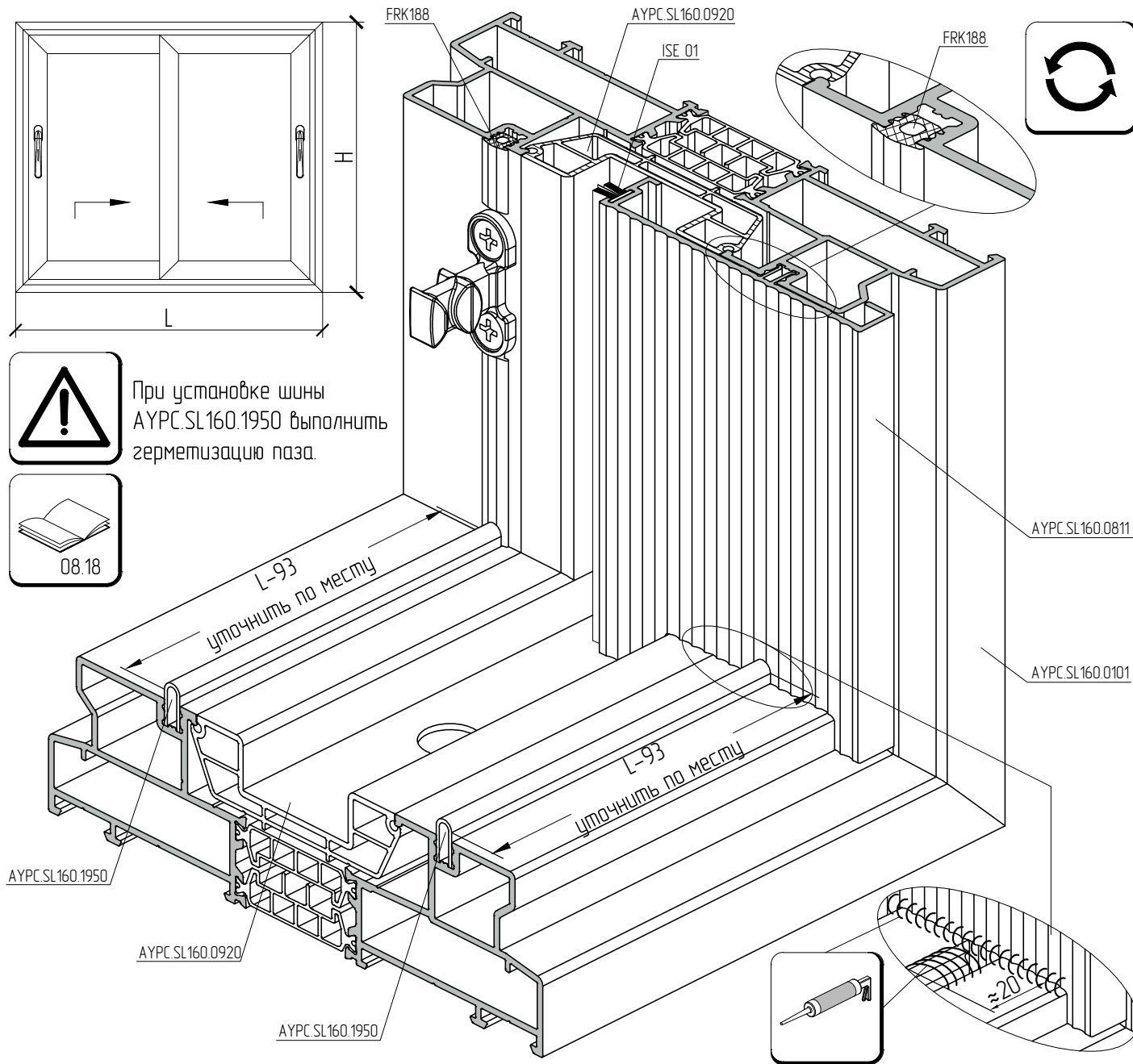
Положение створки в закрытом состоянии



Положение створки в открытом состоянии



Установка профилей порога АУРС.СL160.0810/0811 и шины АУРС.СL160.1950 на раму АУРС.СL160.0101



При установке шины АУРС.СL160.1950 выполнить герметизацию паза.

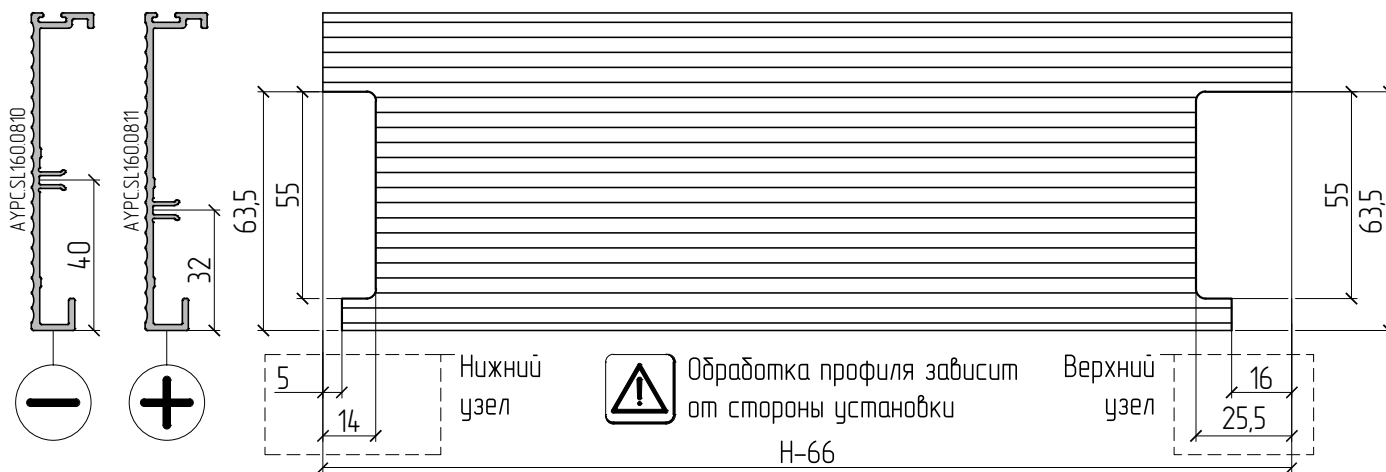


08.18

L-93
уточнить по месту

L-93
уточнить по месту

Перед установкой профиля порога герметизировать узел примыкания



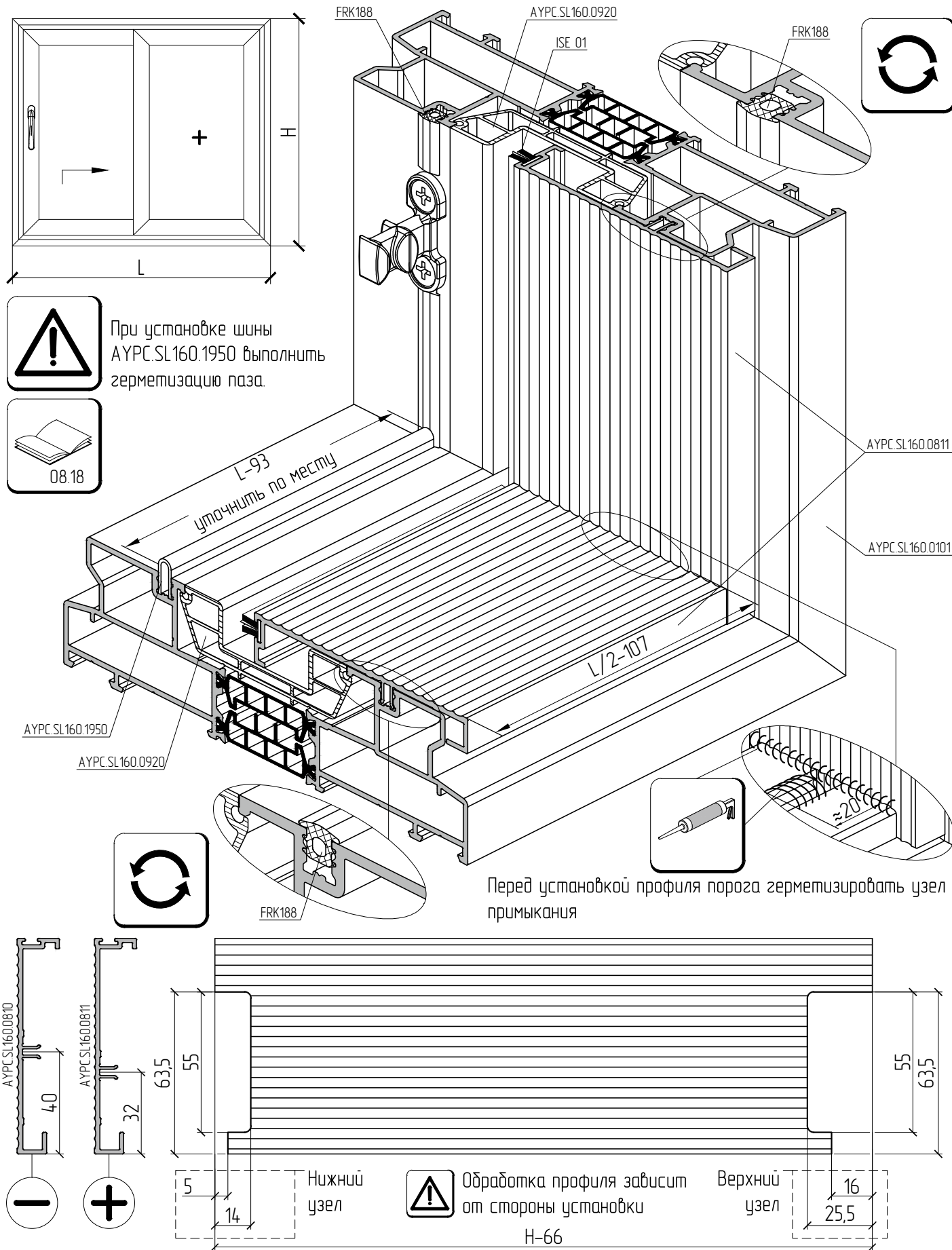
Обработка профиля зависит от стороны установки

Нижний узел

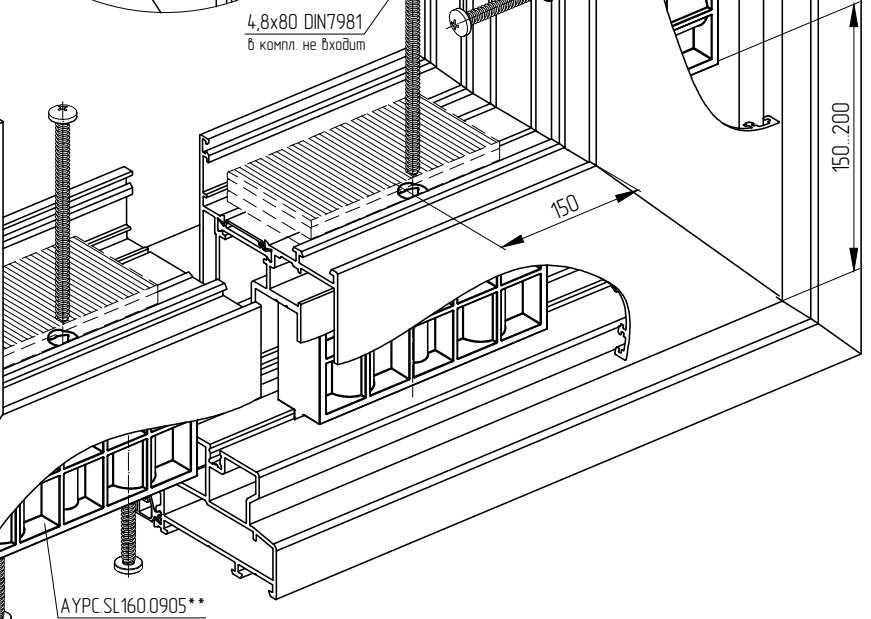
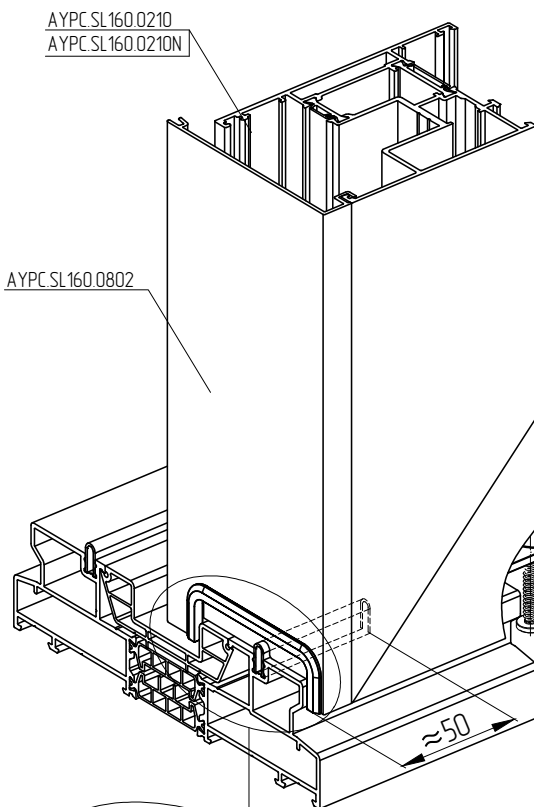
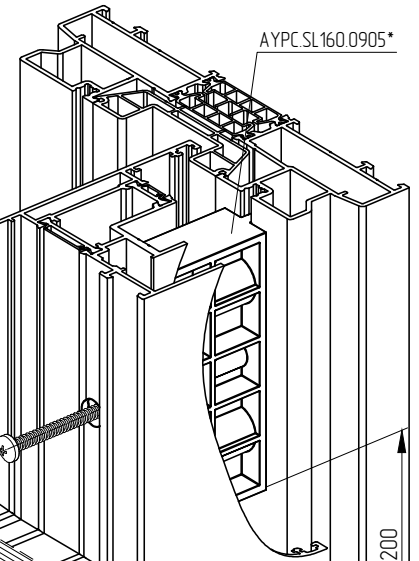
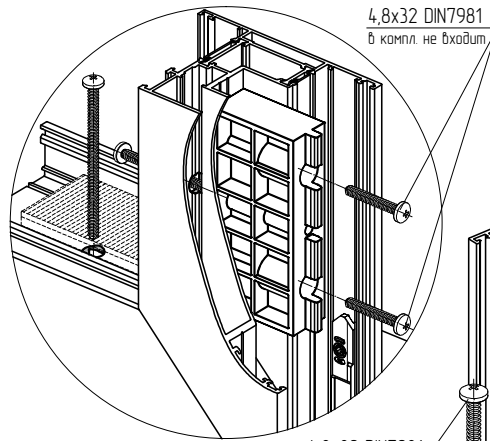
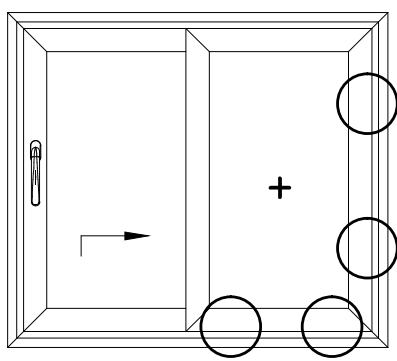
Верхний узел

Н-66

Установка профилей порога АУРС.SL160.0810/0811 и шины АУРС.SL160.1950 на раму АУРС.SL160.0101

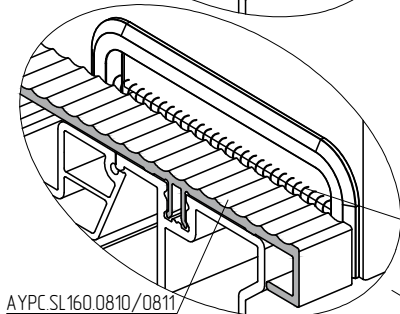
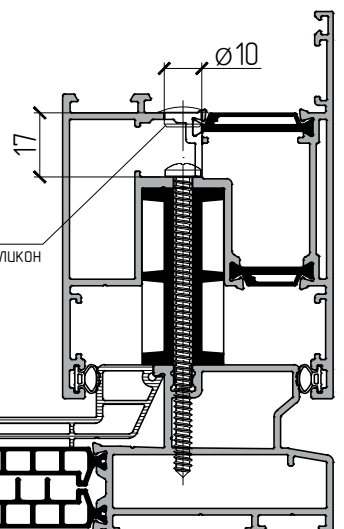
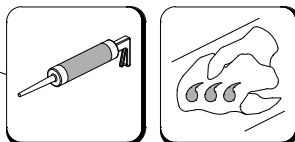
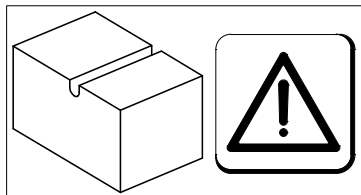
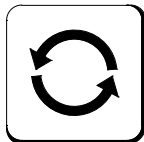
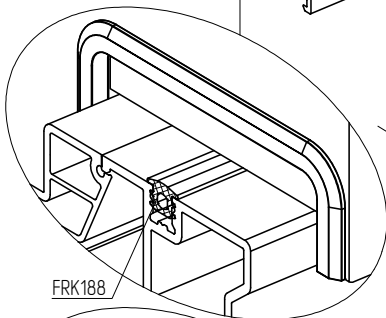


Установка фиксатора АУРС.СL160.0905

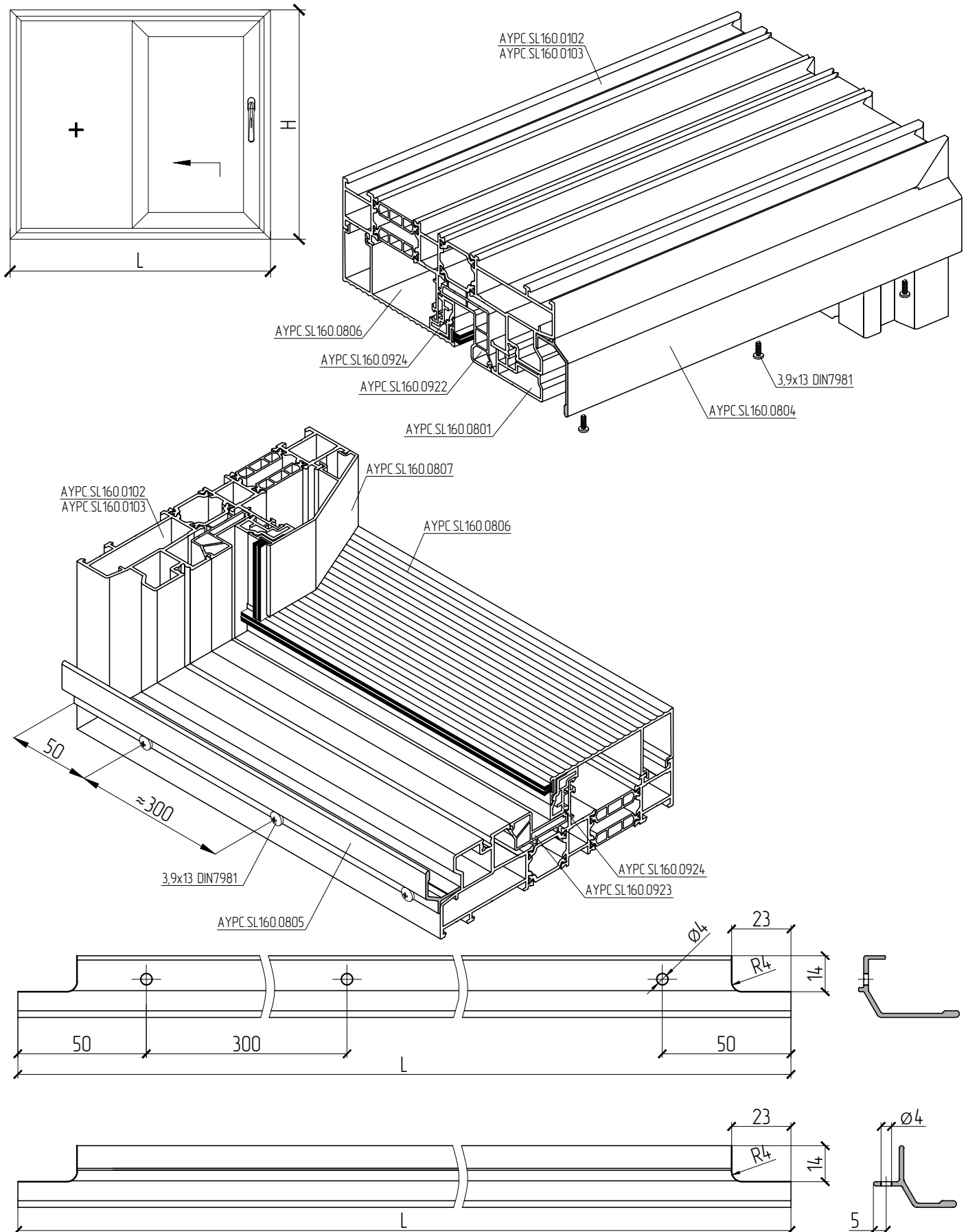


- * - При высоте створки более 2500 мм дополнительно установить АУРС.СL160.0905 по центру.
- ** - При массе створки более 250 кг дополнительно установить АУРС.СL160.0905 в зоне установки основного комплекта.

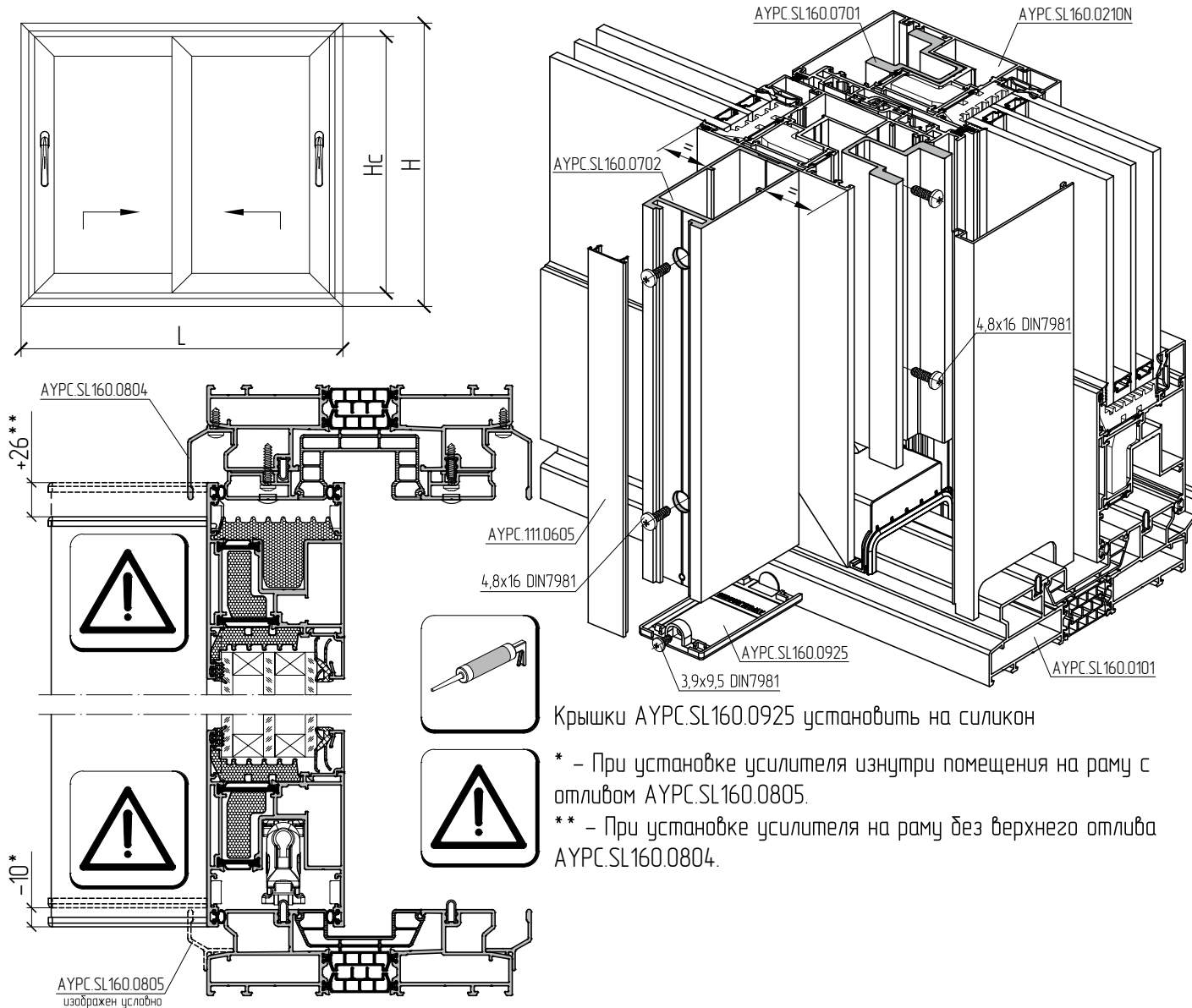
Убедиться, что нижние опорные фиксаторы расположены в области установки рихтовочных подкладок.



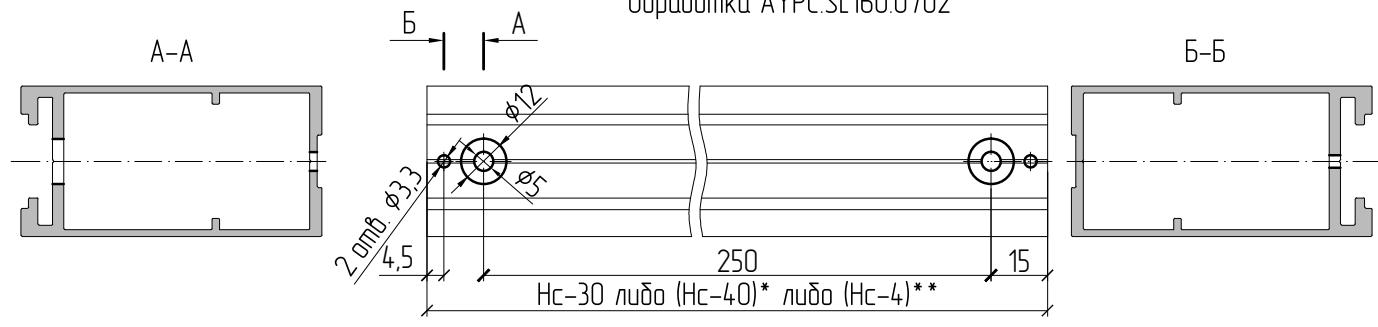
Установка профилей отлива АУРС.СL160.0804 и АУРС.СL160.0805



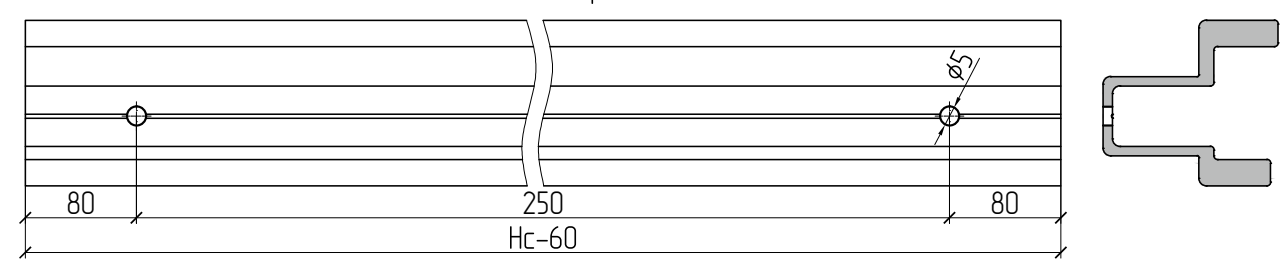
Обработка и установка профилей усилителя АУРС.SL160.0701 и АУРС.SL160.0702



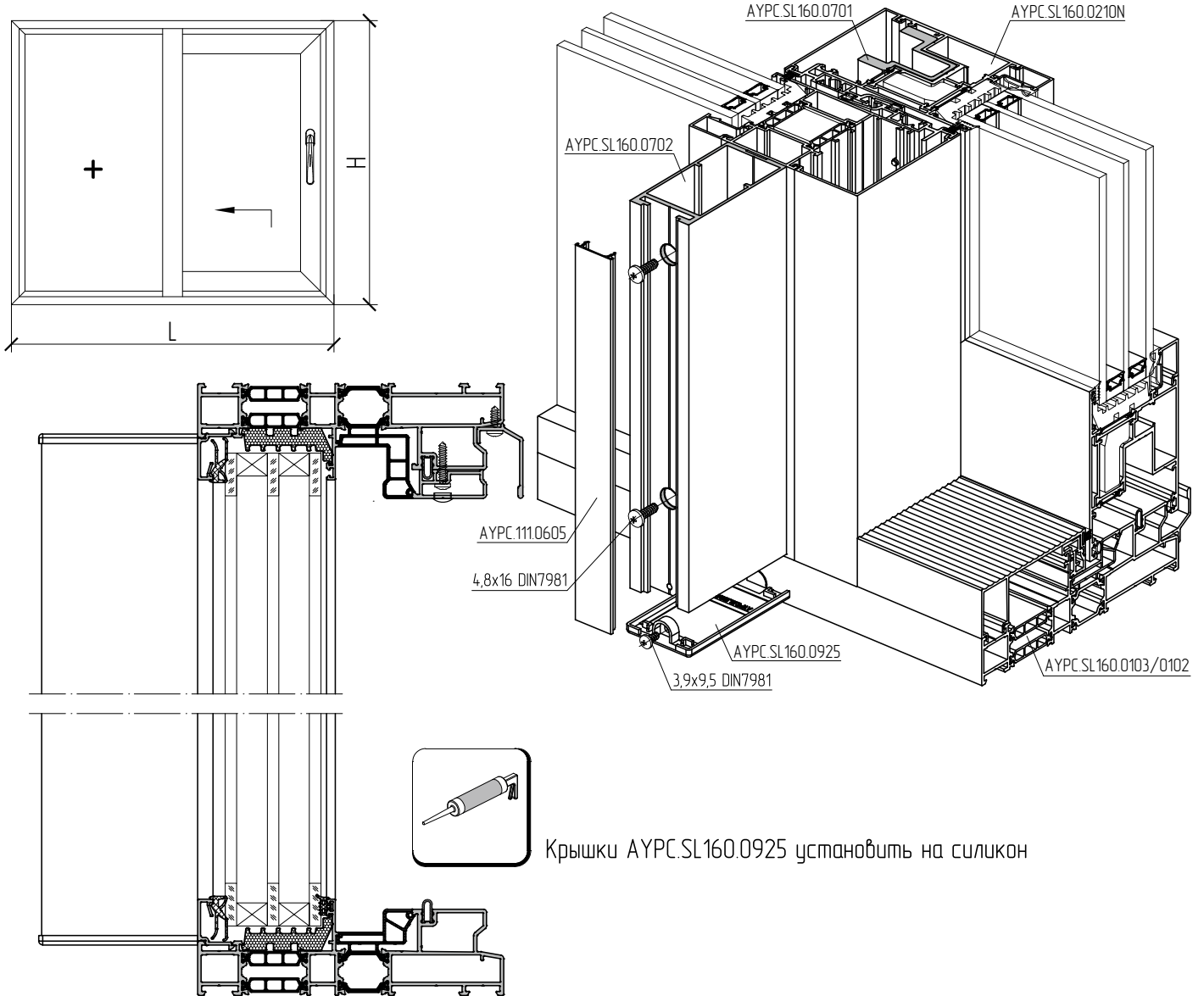
Обработка АУРС.SL160.0702



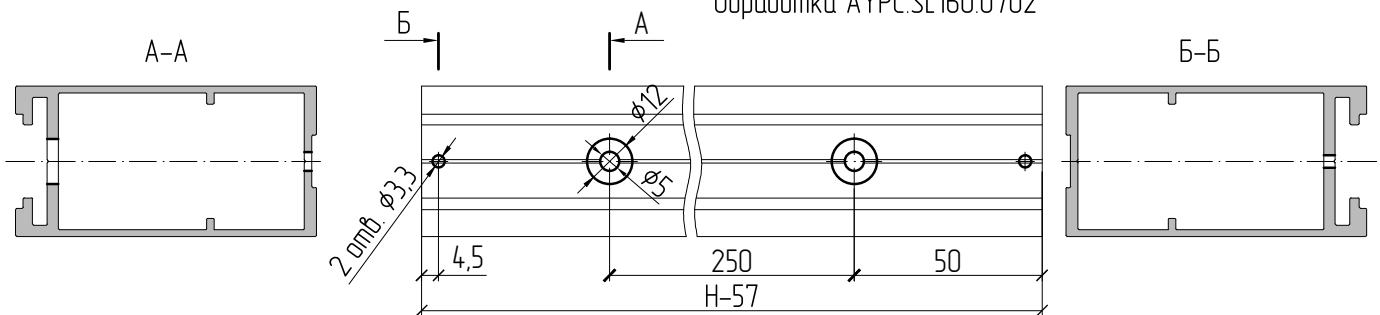
Обработка АУРС.SL160.0701



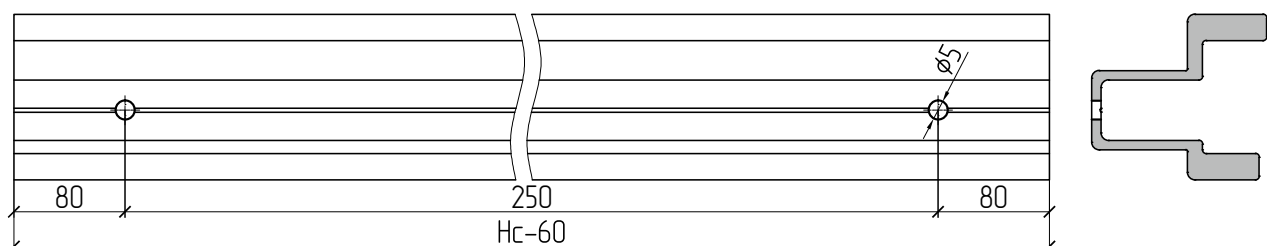
Обработка и установка профилей усилителя АУРС.SL160.0701 и АУРС.SL160.0702



Обработка АУРС.SL160.0702



Обработка АУРС.SL160.0701





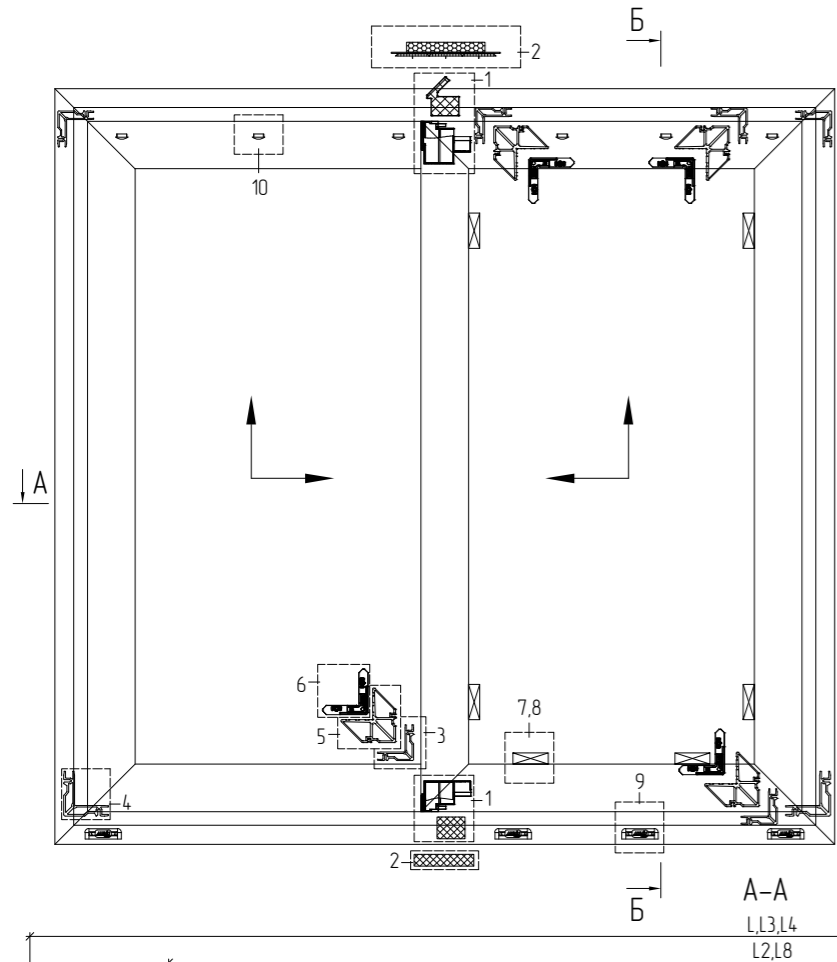
ALUTECH ALT SL160

СИСТЕМА
ТЕРМОИЗОЛИРОВАННЫХ
ПОДЪЕМНО-РАЗДВИЖНЫХ
КОНСТРУКЦИЙ

ПРИМЕРЫ РАСЧЕТОВ ТИПОВЫХ КОНСТРУКЦИЙ

09

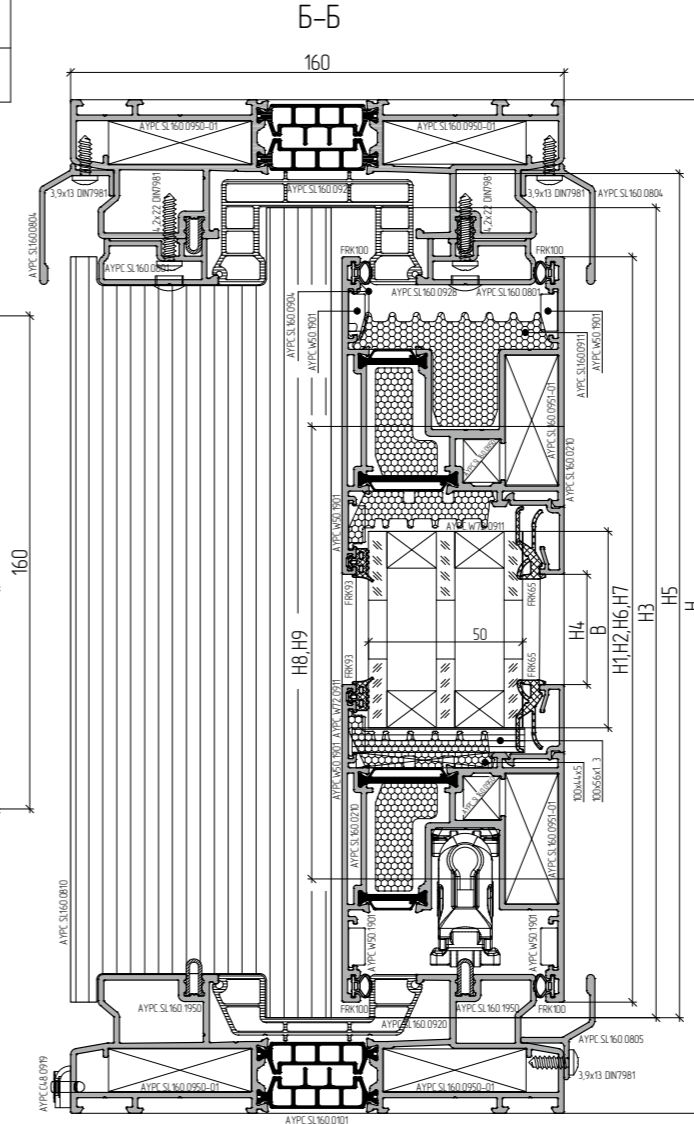
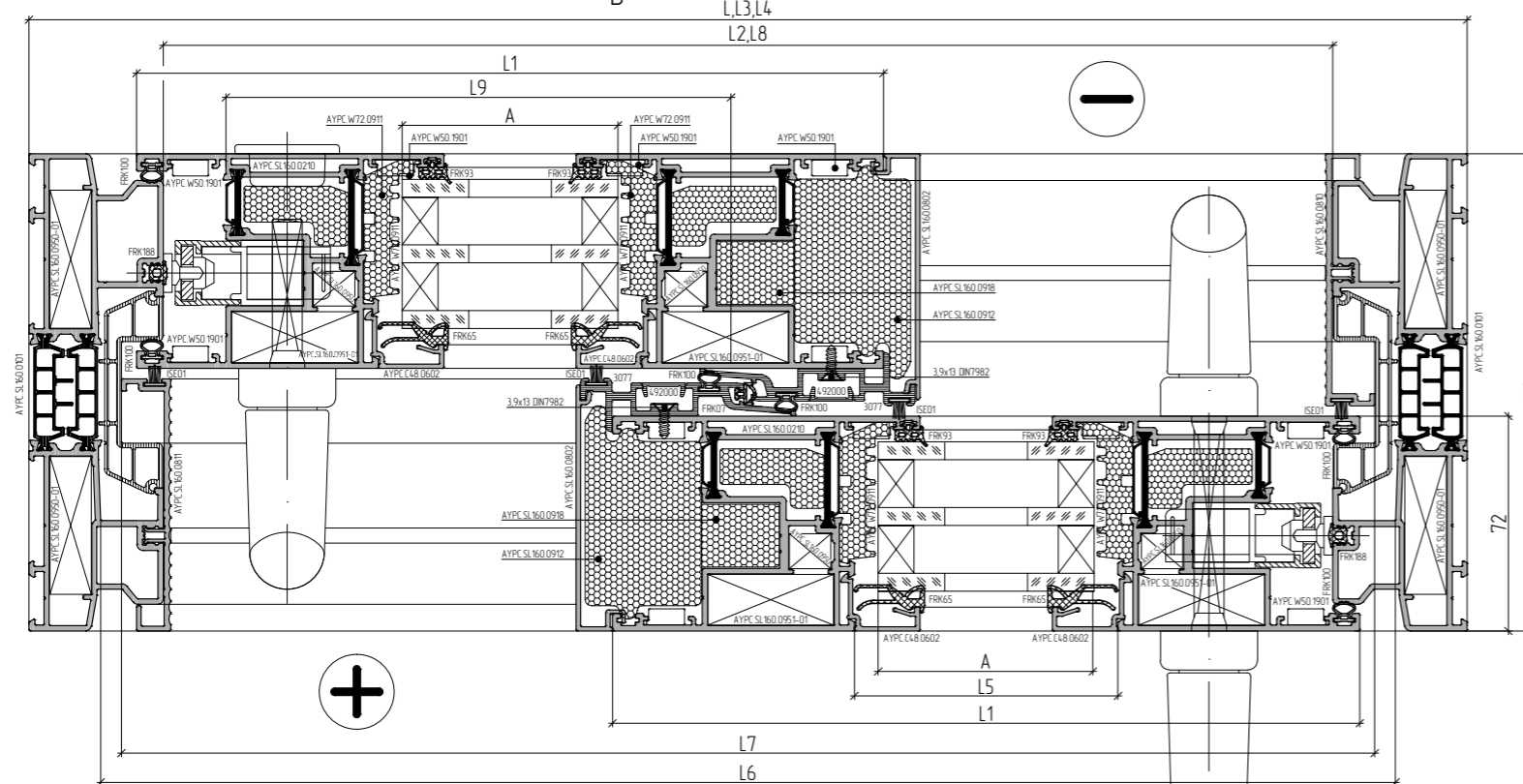
Пример расчета подъемно-раздвижной конструкции



Артикул	Наименование	Эскиз	Профиль	№	1...
Профиль					
AYPC.SL.160.0101	Профиль рамы		L	2	
			H	2	
AYPC.SL.160.0210 AYPC.SL.160.0210N	Профиль створки		L1=L/2+9,5	4	
			H1=H-87	4	
AYPC.SL.160.0801	Профиль притвора		L2=L-90	2	
AYPC.SL.160.0802	Профиль торцевого		* H2=H-87	2	
AYPC.SL.160.0804	Профиль отлива		* L3=L	2	
AYPC.SL.160.0805	Профиль отлива		* L4=L	1	
AYPC.SL.160.0810	Профиль порога		* H3=H-66	1	
AYPC.SL.160.0811	Профиль порога		* H3=H-66	1	
AYPC.C48.0602 AYPC.C48.0608	Профиль штапика		L5=L-1-162	4	
			H4=H1-206	4	
AYPC.SL.160.0920	Профиль водоотвода		* L6=L-46	1	
			* H5=H-55	2	
AYPC.SL.160.0921	Профиль водоотвода		* L7=L-62	1	

Артикул	Наименование	Эскиз	Профиль	№	1...
Профиль					
AYPC.SL.160.1950	Профиль несущий		L8=L-93	2	
			100	L/350	
3077	Профиль притвора		H6=H1-6	2	
492000	Профиль крышки		* H7=H1-9	2	
AYPC.SL.160.0911	Уплотнитель притвора		L9=L-1-80	2	
AYPC.SL.160.0912	Уплотнитель торцевого		H8=H1-95	2	
AYPC.SL.160.0918	Уплотнитель торцевого		H9=H1-95	2	
AYPC.W72.0911	Уплотнитель фальца		Лощ=2x(H1+L1-300)	2	
Заполнение 26...50 мм					
A=L/2-169, B=H-265					2

Артикул	Наименование	Эскиз	№	1...
Комплектующие изделия				
AYPC.SL.160.0940	Комплект торцевого притвора		1	2 компл.
AYPC.SL.160.0941	Комплект торцевого притвора		2	1 компл.
AYPC.SL.160.0950	Закладная угловая		3	8
AYPC.SL.160.0950-01	Закладная угловая		4	8
AYPC.SL.160.0951-01	Закладная угловая		5	8
AYPC.W50.1901	Закладная угловая		6	24
100x44x5	Подкладка рихтовочная		7	12
100x38...56x1 100x38...56x2 100x38...56x3	Подкладка рихтовочная		8	36
AYPC.C48.0919	Заглушка водоотвода		9	L/750
AYPC.SL.160.0928	Заглушка декоративная		10	L2/250
3,9x13 DIN7981	Винт самонарезающий			L/100
4,2x22 DIN7981	Винт самонарезающий			L2/250
3,9x13 DIN7982	Винт самонарезающий			H/150

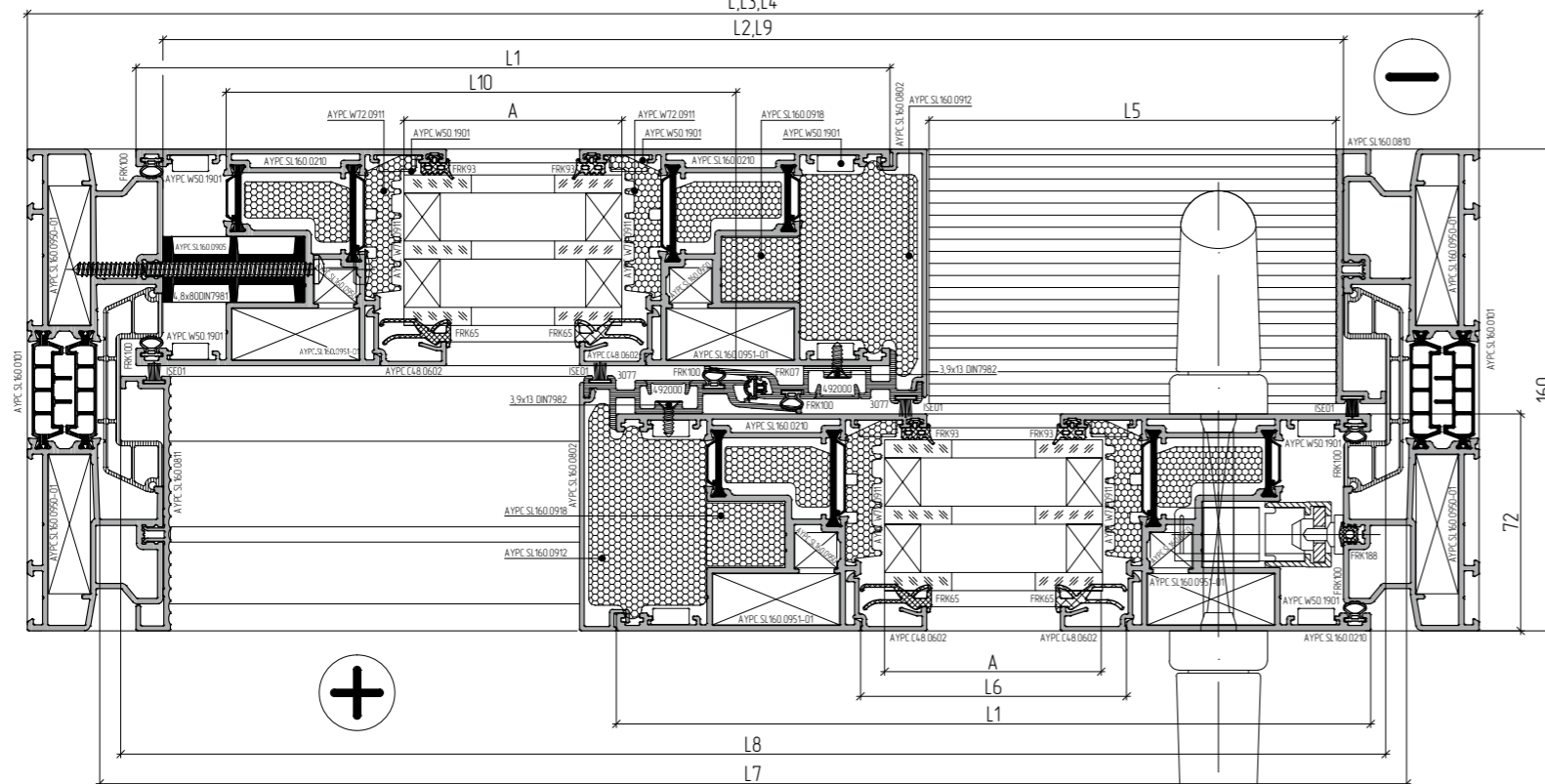
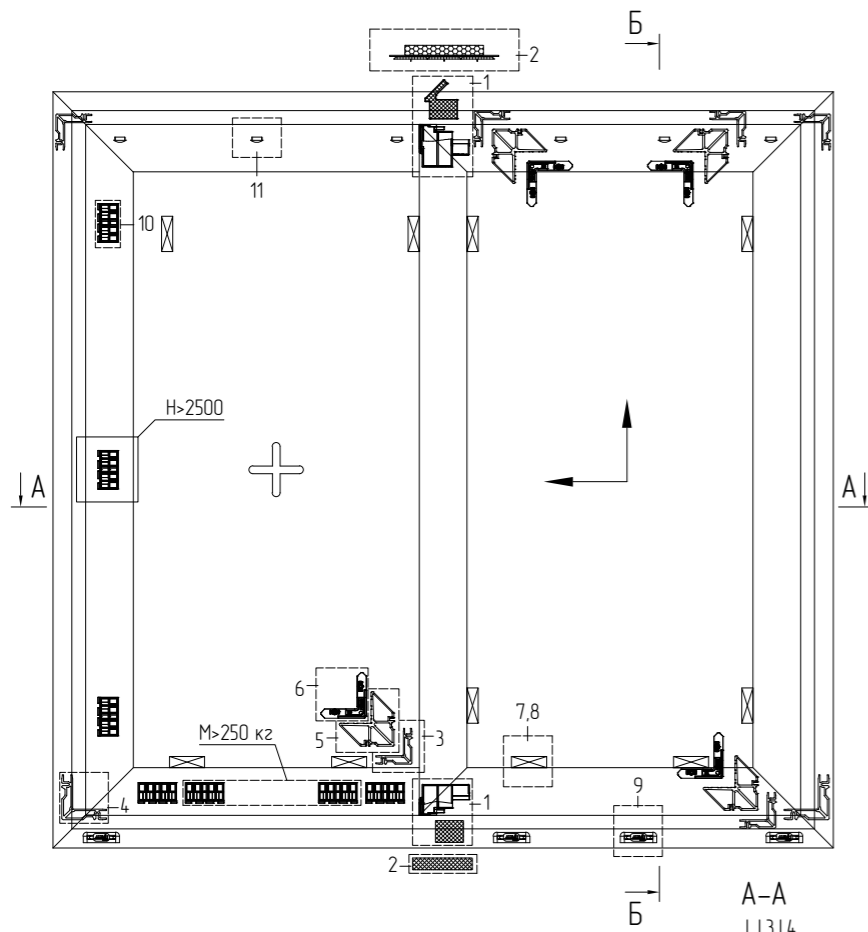


Артикул	Наименование	Эскиз	№	1...
Уплотнители				
FRK07	Уплотнитель резиновый		H-85	1
FRK65	Уплотнитель резиновый		2H+L-800	2
FRK93	Уплотнитель резиновый		2H+L-800	2
FRK100	Уплотнитель резиновый		3H+2L-200	2
FRK188	Уплотнитель резиновый		H-100	2
ISE01	Уплотнитель фетровый		4H-300	1

$H/L \leq 2,5$

1. Артикулы профилей штапиков и резиновых уплотнителей выбирать в зависимости от толщины заполнения (см. раздел 05 - Таблица остекления).
2. Для профилей, отмеченных знаком *, необходима последующая спец. обработка (см. раздел 8 - Обработка и сборка профилей).
3. Перед началом обработки проверьте результаты расчетов.

Пример расчета подъемно-раздвижной конструкции

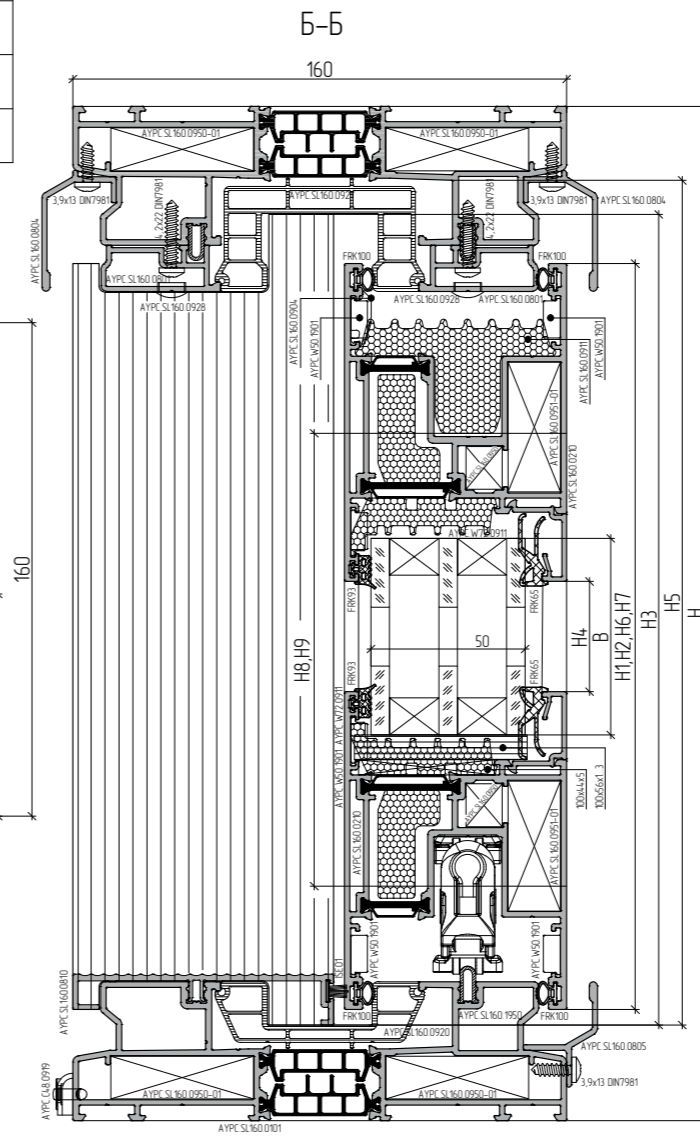


H/L ≤ 2,5

1. Артикулы профилей штапиков и резиновых уплотнителей выбирать в зависимости от толщины заполнения (см. раздел 05 - Таблица остекления)
2. Для профилей, отмеченных знаком *, необходима последующая спец. обработка (см. раздел 8 - Обработка и сборка профилей).
3. Перед началом обработки проверьте результаты расчета.

Артикул	Наименование	Эскиз	45°	1...
Профиль				
AYPC.SL160.0101	Профиль рамы		L	2
			H	2
AYPC.SL160.0210 AYPC.SL160.0210N	Профиль створки		L1=L/2+9,5	4
			H1=H-87	4
AYPC.SL160.0801	Профиль притвора		L2=L-90	2
AYPC.SL160.0802	Профиль торцевого		* H2=H-87	2
AYPC.SL160.0804	Профиль отлива		* L3=L	2
AYPC.SL160.0805	Профиль отлива		* L4=L	1
AYPC.SL160.0810	Профиль порога		* H3=H-66	1
			L5=L/2-107	1
AYPC.SL160.0811	Профиль порога		* H3=H-66	1
AYPC.C48.0602 AYPC.C48.0608	Профиль штапика		L6=L1-162	4
			H4=H1-206	4
AYPC.SL160.0920	Профиль водоотвода		* L7=L-46	1
			* H5=H-55	2
AYPC.SL160.0921	Профиль водоотвода		* L8=L-62	1

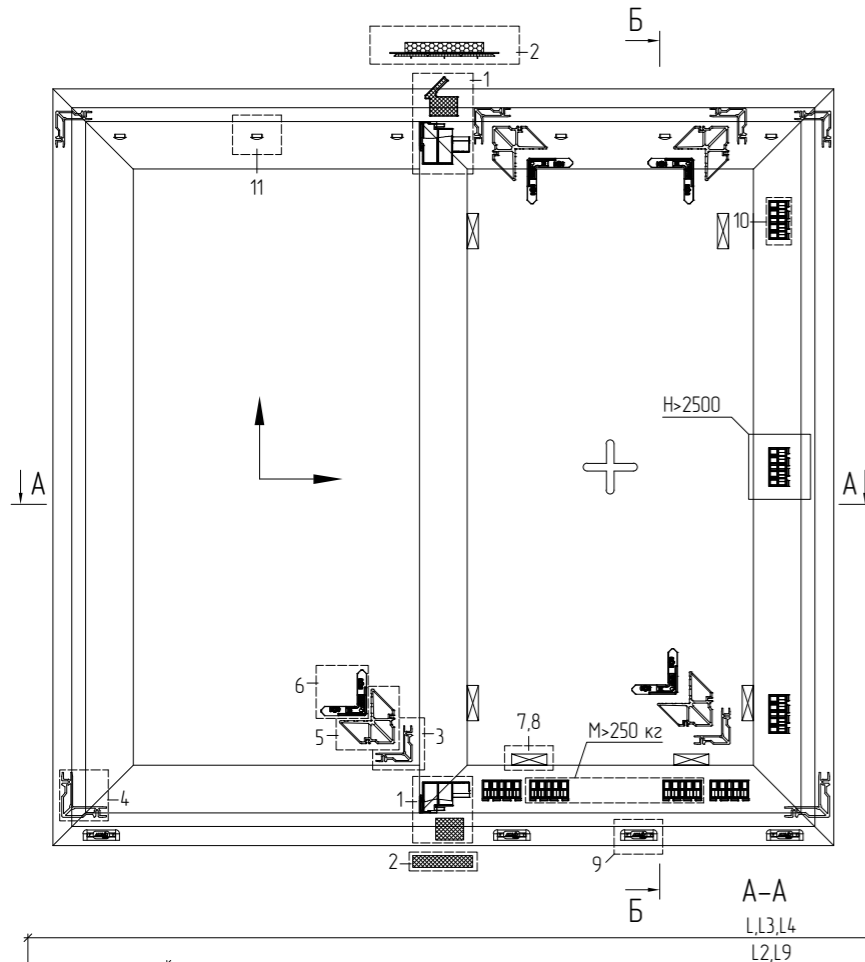
Артикул	Наименование	Эскиз	45°	1...
Профиль				
AYPC.SL160.1950	Профиль несущий		L9=L-93	1
			100	L/350
3077	Профиль притвора		H6=H1-6	2
492000	Профиль крышки		* H7=H1-9	2
AYPC.SL160.0911	Уплотнитель притвора		L10=L1-80	2
AYPC.SL160.0912	Уплотнитель торцевого		H8=H1-95	2
AYPC.SL160.0918	Уплотнитель торцевого		H9=H1-95	2
AYPC.W72.0911	Уплотнитель фальца		Лощ.=2x(H1-L1-300)	2
Заполнение 26...50 мм				
A=L/2-169, B=H-265				2



Артикул	Наименование	Эскиз	№	1...
Комплектующие изделия				
AYPC.SL160.0940	Комплект торцевого притвора		1	2 компл.
AYPC.SL160.0941	Комплект торцевого притвора		2	1 компл.
AYPC.SL160.0950	Закладная угловая		3	8
AYPC.SL160.0950-01	Закладная угловая		4	8
AYPC.SL160.0951-01	Закладная угловая		5	8
AYPC.W50.1901	Закладная угловая		6	24
100x44x5	Подкладка рихтовочная		7	10
100x38...56x1 100x38...56x2 100x38...56x3	Подкладка рихтовочная		8	30
AYPC.C48.0919	Заглушка водоотвода		9	L/750
AYPC.SL160.0905	Фиксатор		10	4
AYPC.SL160.0928	Заглушка декоративная		11	L2/250
3,9x13 DIN7981	Винт самонарезающий		L/100	
4,2x22 DIN7981	Винт самонарезающий		L2/250	
4,8x32 DIN7981	Винт самонарезающий		№ AYPC.SL160.0905x2	
4,8x80 DIN7981	Винт самонарезающий		№ AYPC.SL160.0905	
3,9x13 DIN7982	Винт самонарезающий		H/150	

Артикул	Наименование	Эскиз	1...
Уплотнители			
FRK07	Уплотнитель резиновый		H-85 1
FRK65	Уплотнитель резиновый		2H+L-800 2
FRK93	Уплотнитель резиновый		2H+L-800 2
FRK100	Уплотнитель резиновый		3H+2L-200 2
FRK188	Уплотнитель резиновый		H-100 1
ISE01	Уплотнитель фетровый		4H+L/2-400 1

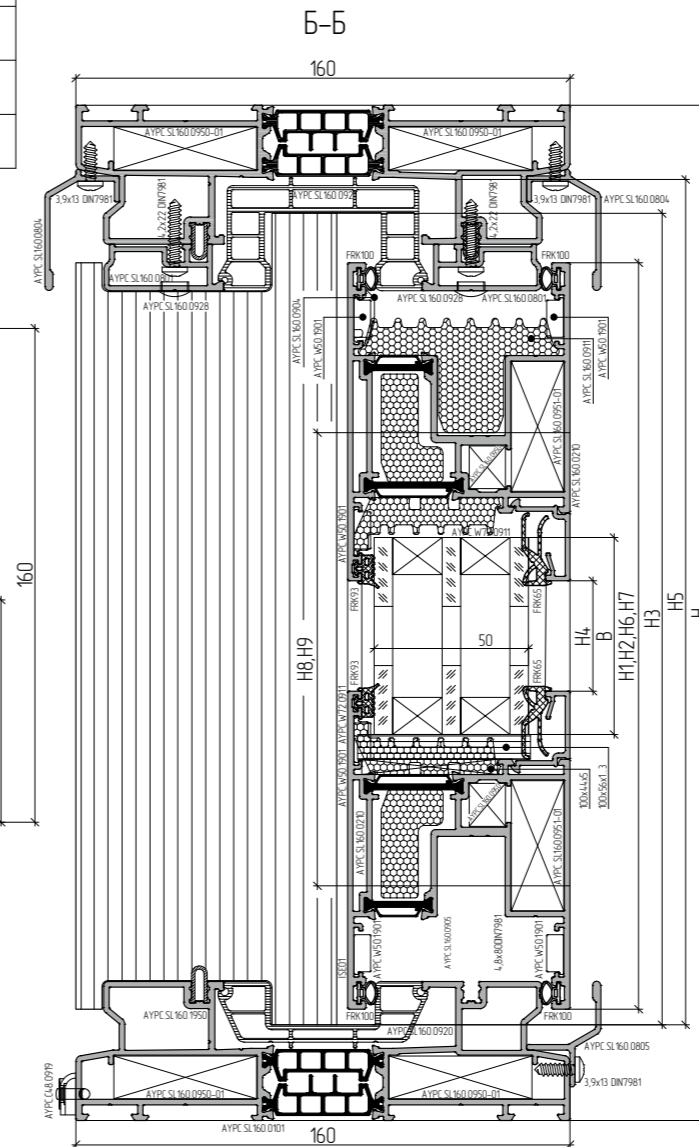
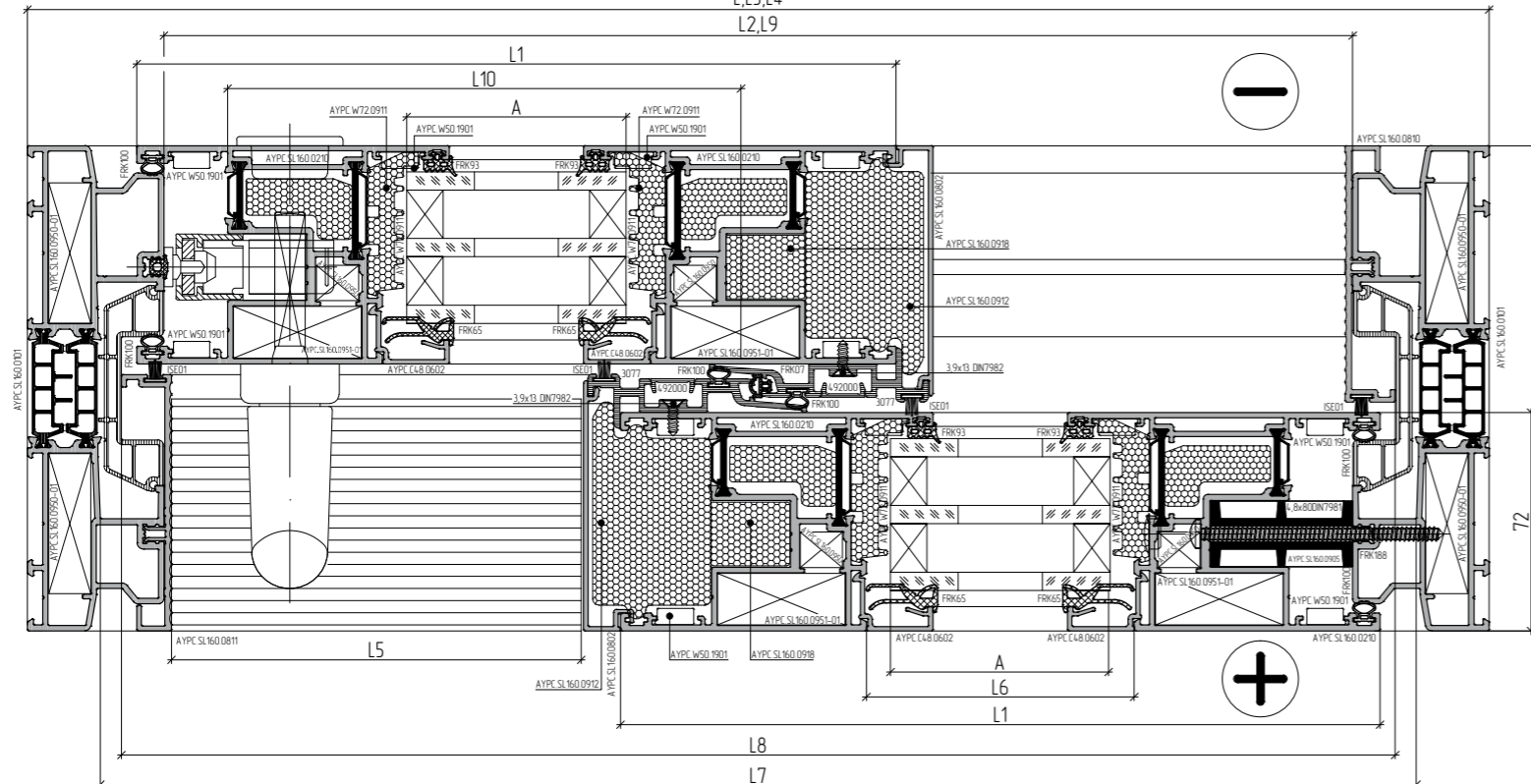
Пример расчета подъемно-раздвижной конструкции



Артикул	Наименование	Эскиз	№	1...
Профиль				
AYPC.SL.160.0101	Профиль рамы		L	2
			H	2
AYPC.SL.160.0210 AYPC.SL.160.0210N	Профиль створки		L1=L/2+9,5	4
			H1=H-87	4
AYPC.SL.160.0801	Профиль притвора		L2=L-90	2
AYPC.SL.160.0802	Профиль торцевого		* H2=H-87	2
AYPC.SL.160.0804	Профиль отлива		* L3=L	2
AYPC.SL.160.0805	Профиль отлива		* L4=L	1
AYPC.SL.160.0810	Профиль порога		* H3=H-66	1
	Профиль порога		L5=L/2-107	1
AYPC.SL.160.0811	Профиль порога		* H3=H-66	1
AYPC.C4.8.0602 AYPC.C4.8.0608	Профиль штапика		L6=L1-162	4
			H4=H1-206	4
AYPC.SL.160.0920	Профиль водоотвода		* L7=L-46	1
	Профиль водоотвода		* H5=H-55	2
AYPC.SL.160.0921	Профиль водоотвода		* L8=L-62	1

Артикул	Наименование	Эскиз	№	1...
Профиль				
AYPC.SL.160.1950	Профиль несущий		L9=L-93	1
			100	L/350
3077	Профиль притвора		H6=H1-6	2
492000	Профиль крышки		* H7=H1-9	2
AYPC.SL.160.0911	Уплотнитель притвора		L10=L1-80	2
AYPC.SL.160.0912	Уплотнитель торцевого		H8=H1-95	2
AYPC.SL.160.0918	Уплотнитель торцевого		H9=H1-95	2
AYPC.W72.0911	Уплотнитель фальца		Лощ = 2x(H1-L1-300)	2
Заполнение 26..50 мм				
A=L/2-169, B=H-265				2

Артикул	Наименование	Эскиз	№	1...
Комплектующие изделия				
AYPC.SL.160.0940	Комплект торцевого притвора		1	2 компл.
AYPC.SL.160.0941	Комплект торцевого притвора		2	1 компл.
AYPC.SL.160.0950	Закладная угловая		3	8
AYPC.SL.160.0950-01	Закладная угловая		4	8
AYPC.SL.160.0951-01	Закладная угловая		5	8
AYPC.W50.1901	Закладная угловая		6	24
100x4x5	Подкладка рихтовочная		7	10
100x38..56x1 100x38..56x2 100x38..56x3	Подкладка рихтовочная		8	30
AYPC.C4.8.0919	Заглушка водоотвода		9	L/750
AYPC.SL.160.0905	Фиксатор		10	4
AYPC.SL.160.0928	Заглушка декоративная		11	L2/250
3,9x13 DIN7981	Винт самонарезающий		L/100	
4,2x22 DIN7981	Винт самонарезающий		L2/250	
4,8x32 DIN7981	Винт самонарезающий		Nº AYPC.SL.160.0905x2	
4,8x80 DIN7981	Винт самонарезающий		Nº AYPC.SL.160.0905	
3,9x13 DIN7982	Винт самонарезающий		H/150	



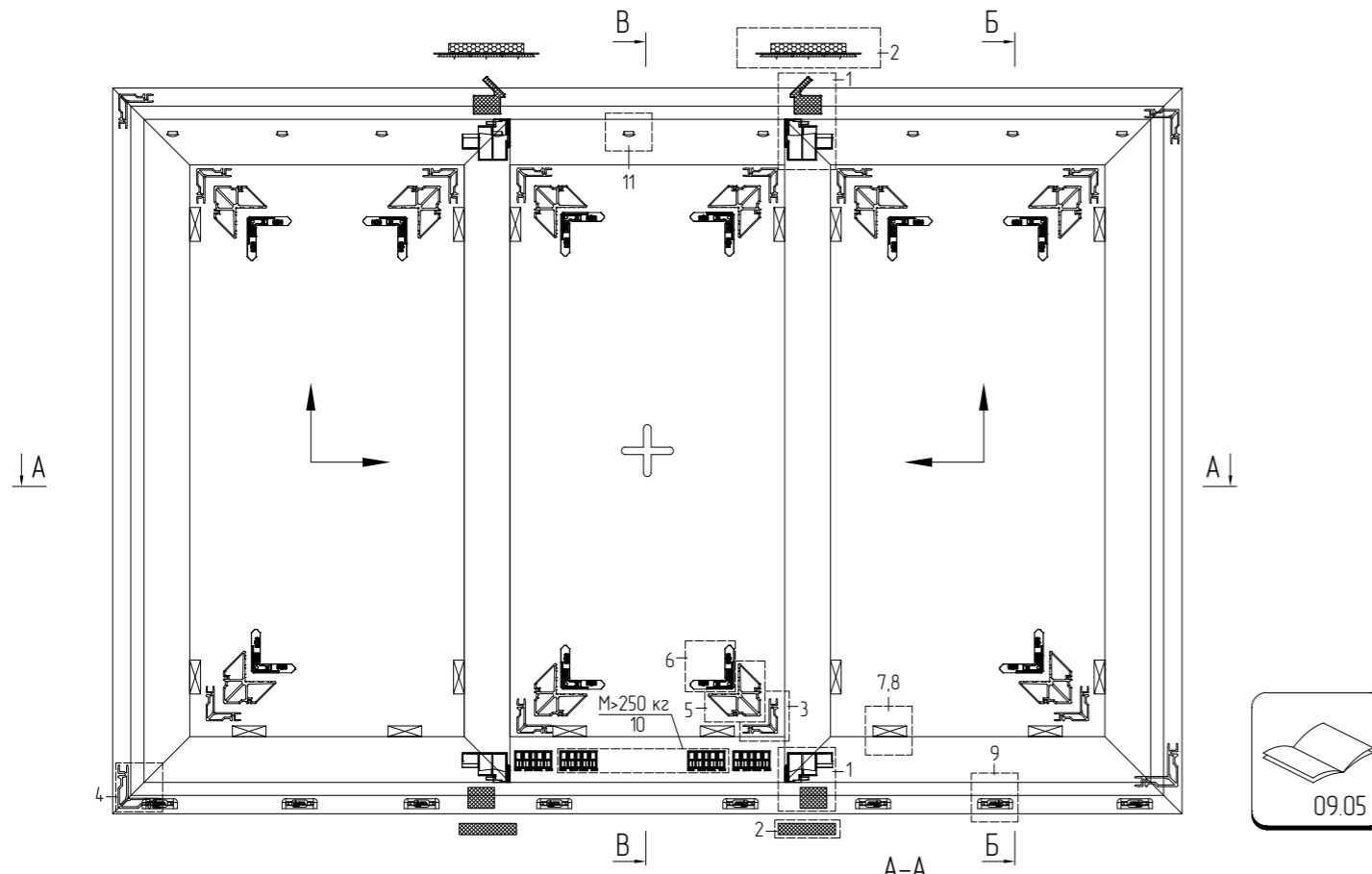
Артикул	Наименование	Эскиз	№	1...
Уплотнители				
FRK07	Уплотнитель резиновый		H-85	1
FRK65	Уплотнитель резиновый		2H+L-800	2
FRK93	Уплотнитель резиновый		2H+L-800	2
FRK100	Уплотнитель резиновый		3H+2L-200	2
FRK188	Уплотнитель резиновый		H-100	1
ISE01	Уплотнитель фетровый		4H+L/2-400	1



$H/L \leq 2,5$

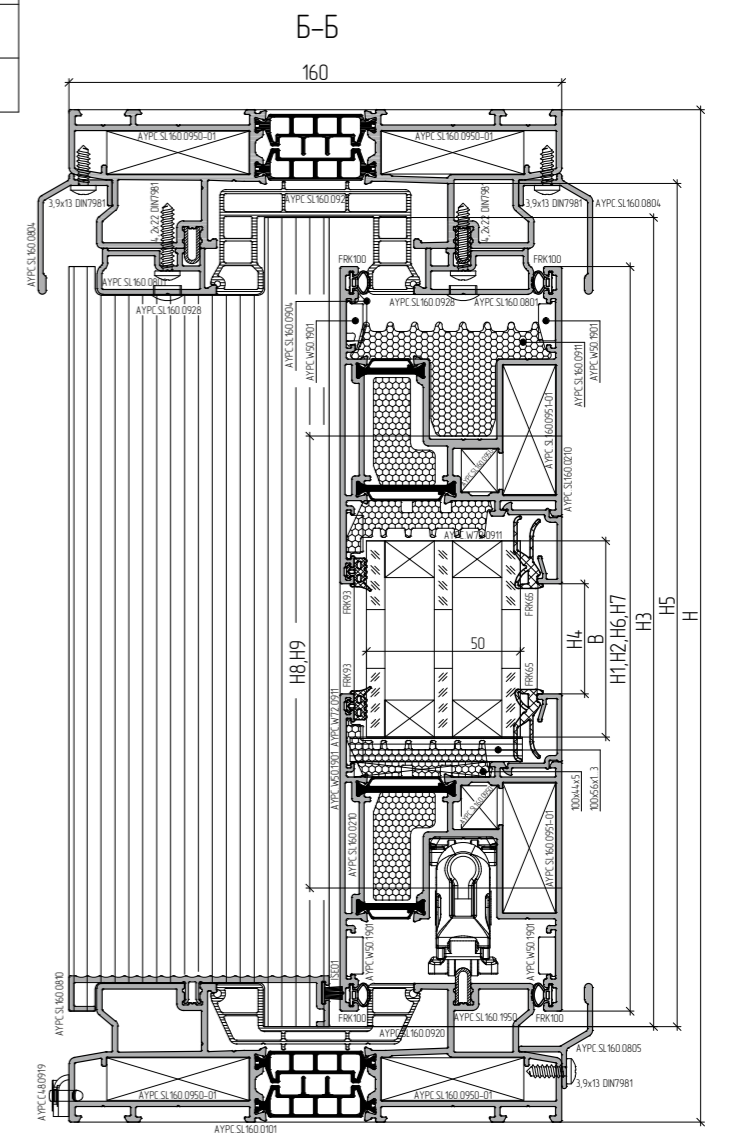
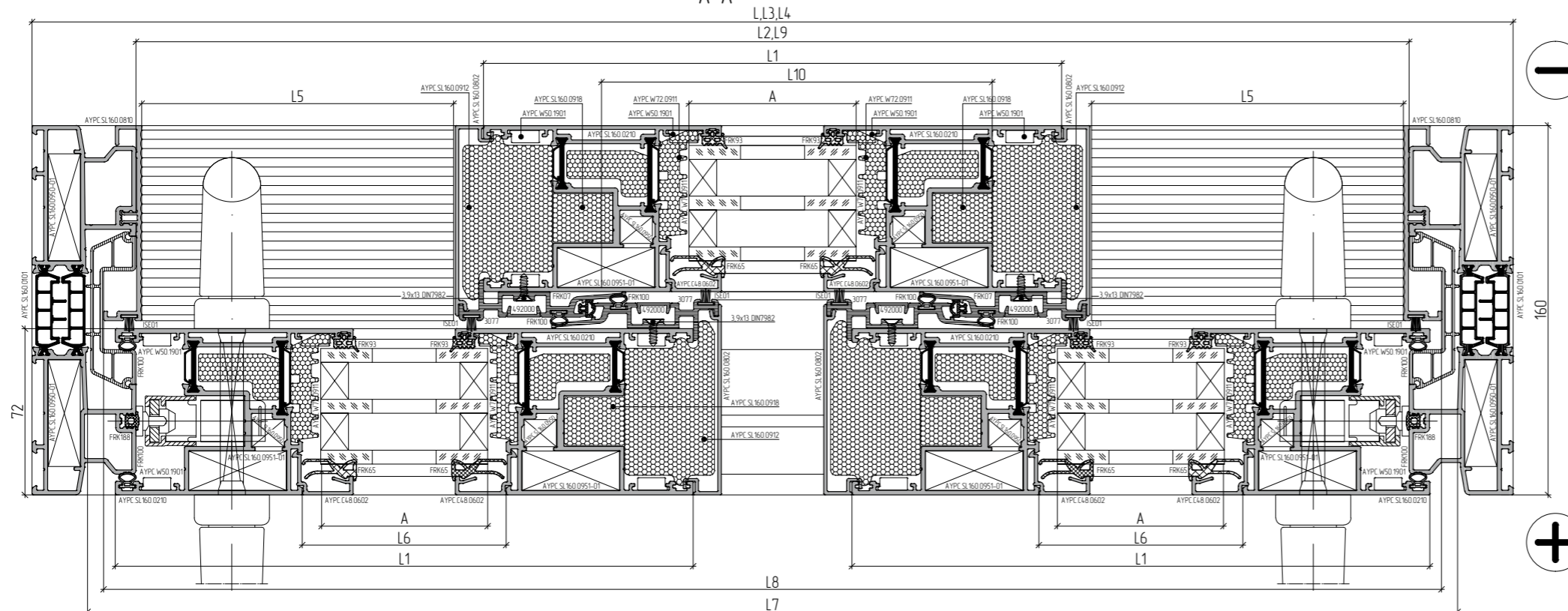
1. Артикулы профилей штапиков и резиновых уплотнителей выбирать в зависимости от толщины заполнения (см. раздел 05 - Таблица остекления).
2. Для профилей, отмеченных знаком *, необходима последующая спец. обработка (см. раздел 8 - Обработка и сборка профилей).
3. Перед началом обработки проверьте результаты расчетов.

Пример расчета подъемно-раздвижной конструкции



Артикул	Наименование	Эскиз	45°	1...
Профиль				
AYPC.SL160.0101	Профиль рамы		L	2
			H	2
AYPC.SL160.0210 AYPC.SL160.0210N	Профиль створки		$L1=(L+110)/3$	6
			$H1=H-87$	6
AYPC.SL160.0801	Профиль притвора		$L2=L-90$	2
AYPC.SL160.0802	Профиль торцевого		* $H2=H-87$	4
AYPC.SL160.0804	Профиль отливки		* $L3=L$	2
AYPC.SL160.0805	Профиль отливки		* $L4=L$	1
AYPC.SL160.0810	Профиль порога		* $H3=H-66$	2
			$L5=L/3 - 80$	2
AYPC.C48.0602 AYPC.C48.0608	Профиль штапика		$L6=L1-162$	6
			$H4=H1-206$	6
AYPC.SL160.0920	Профиль водоотвода		* $L7=L-46$	1
			* $H5=H-55$	2
AYPC.SL160.0921	Профиль водоотвода		* $L8=L-62$	1

Артикул	Наименование	Эскиз	45°	1...
Профиль				
AYPC.SL160.1950	Профиль несущий		L9=L-93	1
			100	L/350
3077	Профиль притвора		$H6=H1-6$	4
492000	Профиль крышки		* $H7=H1-9$	4
AYPC.SL160.0911	Уплотнитель притвора		$L10=L1-80$	3
AYPC.SL160.0912	Уплотнитель торцевого		$H8=H1-95$	4
AYPC.SL160.0918	Уплотнитель торцевого		$H9=H1-95$	4
AYPC.W72.0911		Лощ = $2 \times (H1 + L1 - 300)$	3	
Заполнение 26...50 мм				
$A=(L-424)/3, B=H-265$				3

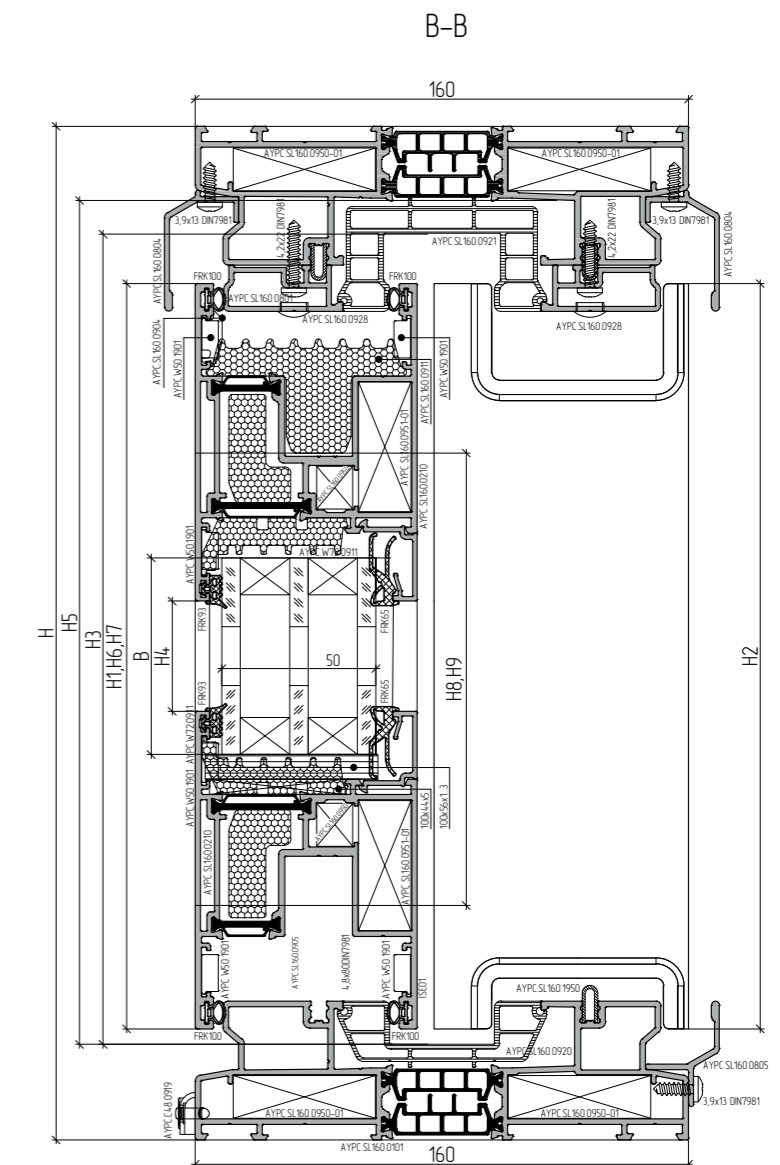


$H/L \leq 2,5$

1. Артикулы профилей штапиков и резиновых уплотнителей выбирать в зависимости от толщины заполнения (см. раздел 05 - Таблица остекления).
2. Для профилей, отмеченных знаком *, необходима последующая спец. обработка (см. раздел 8 - Обработка и сборка профилей).
3. Перед началом обработки проверьте результаты расчетов.

Артикул	Наименование	Эскиз	№	1...
Комплектующие изделия				
AYPC.SL160.0940	Комплект торцевого притвора		1	4 компл.
AYPC.SL160.0941	Комплект торцевого притвора		2	2 компл.
AYPC.SL160.0950	Закладная угловая		3	12
AYPC.SL160.0950-01	Закладная угловая		4	8
AYPC.SL160.0951-01	Закладная угловая		5	12
AYPC.W50.1901	Закладная угловая		6	36
100x44x5	Подкладка рихтовочная		7	16
100x38...56x1 100x38...56x2 100x38...56x3	Подкладка рихтовочная		8	18
AYPC.C48.0919	Заглушка водоотвода		9	L/500
AYPC.SL160.0905	Фиксатор		10	4
AYPC.SL160.0928	Заглушка декоративная		11	L2/250
3,9x13 DIN7981	Винт самонарезающий			L/100
4,2x22 DIN7981	Винт самонарезающий			L2/250
4,8x32 DIN7981	Винт самонарезающий			№ AYPC.SL160.0905*2
4,8x80 DIN7981	Винт самонарезающий			№ AYPC.SL160.0905
3,9x13 DIN7982	Винт самонарезающий			H/150

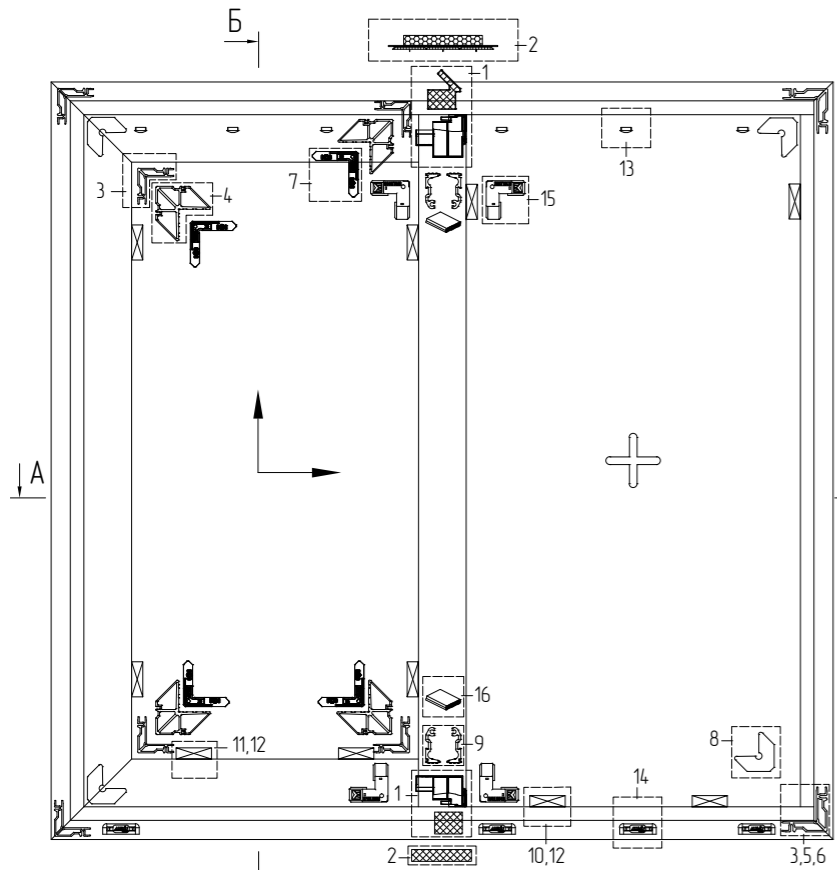
Артикул	Наименование	Эскиз		1...
Уплотнители				
FRK07	Уплотнитель резиновый		H-85	2
FRK65	Уплотнитель резиновый		(A+B)x2	3
FRK93	Уплотнитель резиновый		(A+B)x2	3
FRK100	Уплотнитель резиновый		8H1+12L1	1
FRK188	Уплотнитель резиновый		H-100	2
ISE01	Уплотнитель фетровый		2L1+6H-700	1



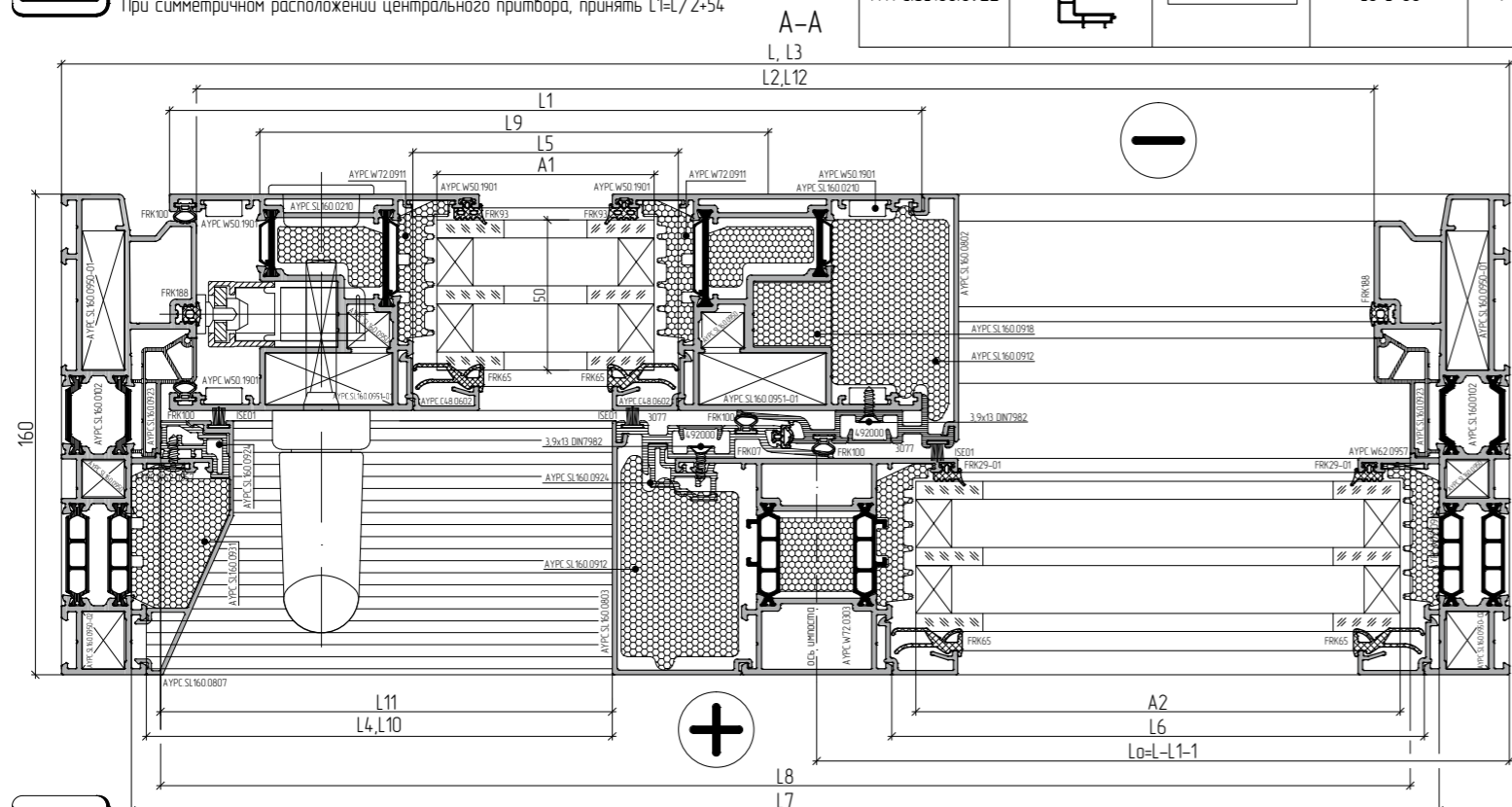
$H/L \leq 2,5$

1. Артикулы профилей штапиков и резиновых уплотнителей выбирать в зависимости от толщины заполнения (см. раздел 05 – Таблица остекления).
2. Для профилей, отмеченных знаком *, необходима последующая спец. обработка (см. раздел 8 – Обработка и сборка профилей).
3. Перед началом обработки проверьте результаты расчетов.

Пример расчета подъемно-раздвижной конструкции



При симметричном расположении центрального притвора, принять $L1=L/2+54$

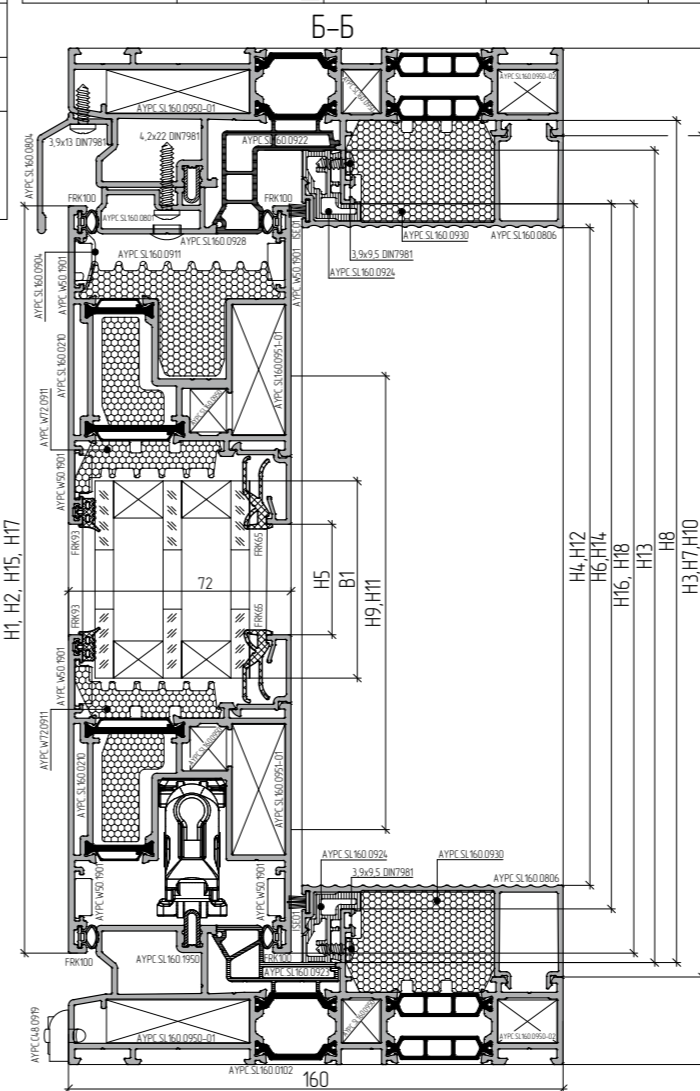


1. Артикулы профилей штапиков и резиновых уплотнителей выбирать в зависимости от толщины заполнения (см. раздел 05 – Таблица остекления).
2. Для профилей, отмеченных знаком *, необходима последующая спец. обработка (см. раздел 8 – Обработка и сборка профилей).
3. Перед началом обработки проверьте результаты расчетов.

$$H/L \leq 2,5$$

Артикул	Наименование	Эскиз	45°	1...
Профиль				
AYPE.SL160.0102	Профиль рамы		L	2
			H	2
AYPE.SL160.0210 AYPE.SL160.0210N	Профиль створки		L1	2
			H1=H-87	2
AYPE.SL160.0801	Профиль добарный		L2=L-90	1
AYPE.SL160.0802	Профиль торцевого		* H2=H-87	1
AYPE.SL160.0803	Профиль торцевого		* H3=H-57	1
AYPE.SL160.0804	Профиль штапика		* L3=L	1
AYPE.SL160.0806	Профиль порога		* L4=L-L0-125	2
AYPE.SL160.0807	Профиль откоса		H4=H-116	1
AYPE.C48.0602 AYPE.C48.0608	Профиль штапика		L5=L-162 L6=L-L1-54 H5=H1-206 H6=H-101	2 2 2 2
AYPE.W72.0303 AYPE.W72.0303N	Профиль рамы		* H7=H-57	1
AYPE.SL160.0923	Профиль водоотвода		* L7=L-47 * H8=H-56	1 2
AYPE.SL160.0922	Профиль водоотвода		* L8=L-66	1

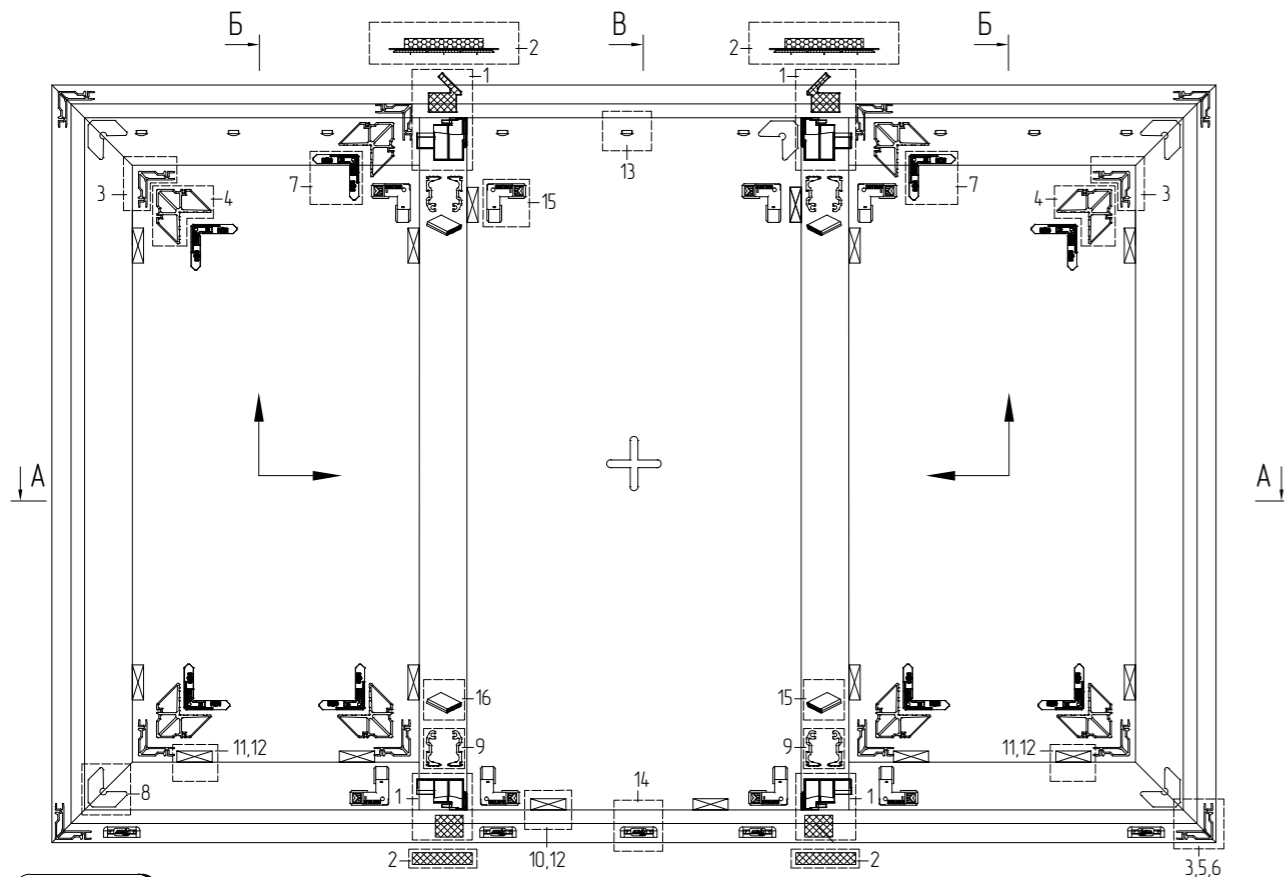
Артикул	Наименование	Эскиз	45°	1...
Профиль				
AYPE.SL160.0911	Уплотнитель притвора		L9=L1-80	1
AYPE.SL160.0912	Уплотнитель торцевого		H9=H1-95 H10=H-56	1 1
AYPE.SL160.0918	Уплотнитель торцевого		H11=H1-95	1
AYPE.SL160.0930	Уплотнитель порога		L4=L-L0-125	2
AYPE.SL160.0931	Уплотнитель откоса		H12=H-116	1
AYPE.W72.0911	Уплотнитель форы стекла		Лощ = 2x(H1+L1-300) створка Лощ = 2x(H+L0-250) глухое остекление	1 1
AYPE.SL160.0924	Профиль добарный		L11=L-L0-130 * L11=L-L0-130 * H13=H-66	1 1 1
AYPE.SL160.1950	Профиль несущий		L12=L-92 100	1 L2/750
3077	Профиль притвора		H15=H-93 * H16=H-87	1 1
492000	Профиль крышки		* H17=H-96 H18=H-87	1 1



Артикул	Наименование	Эскиз	№	1...
Комплектующие изделия				
AYPE.SL160.0940	Комплект торцевого притвора		1	1 компл.
AYPE.SL160.0942	Комплект торцевого притвора		2	1 компл.
AYPE.SL160.0950	Закладная угловая		3	8
AYPE.SL160.0951-01	Закладная угловая		4	4
AYPE.SL160.0950-01	Закладная угловая		5	4
AYPE.SL160.0950-02	Закладная угловая		6	4
AYPE.W50.1901	Закладная угловая		7	12
AYPE.W62.0957	Закладная угловая		8	4
AYPE.W62.0951-02	Закладная крепления импоста		9	4
AYPE.W72.0901	Подкладка опорная		10	4
100x4x5	Подкладка рихтовочная		11	6
100x (38. 56) x1 100x (38. 56) x2 100x (38. 56) x3	Подкладка рихтовочная		12	30
AYPE.SL160.0928	Заглушка декоративная		13	L2/500
AYPE.C48.0919	Заглушка водоотвода		14	L0/300
AYPE.W62.0913	Уголок выравнивающий		15	4
AYPE.W62.0916-02	Подкладка		16	2
3,9x9,5 DIN7981	Винт самонарезающий		(2xL11+H13)/300	
3,9x13 DIN7981	Винт самонарезающий		L3/300	
4,2x22 DIN7981	Винт самонарезающий		L2/500	
3,9x13 DIN7982	Винт самонарезающий		H/150	

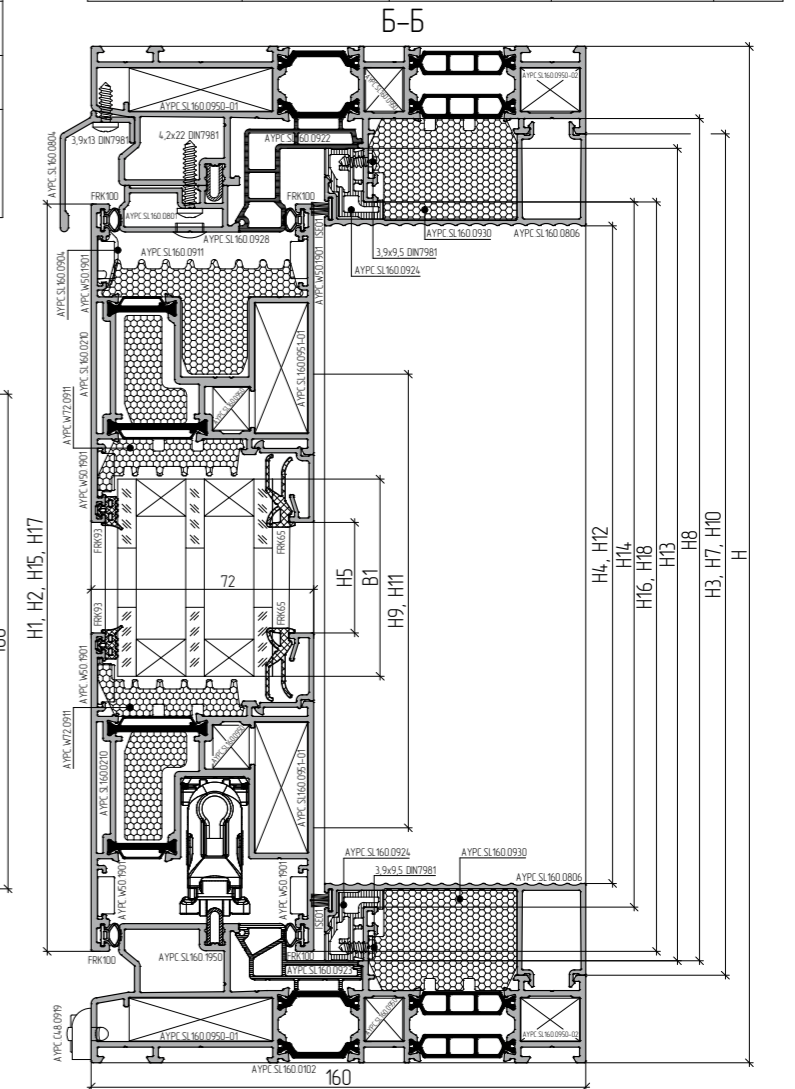
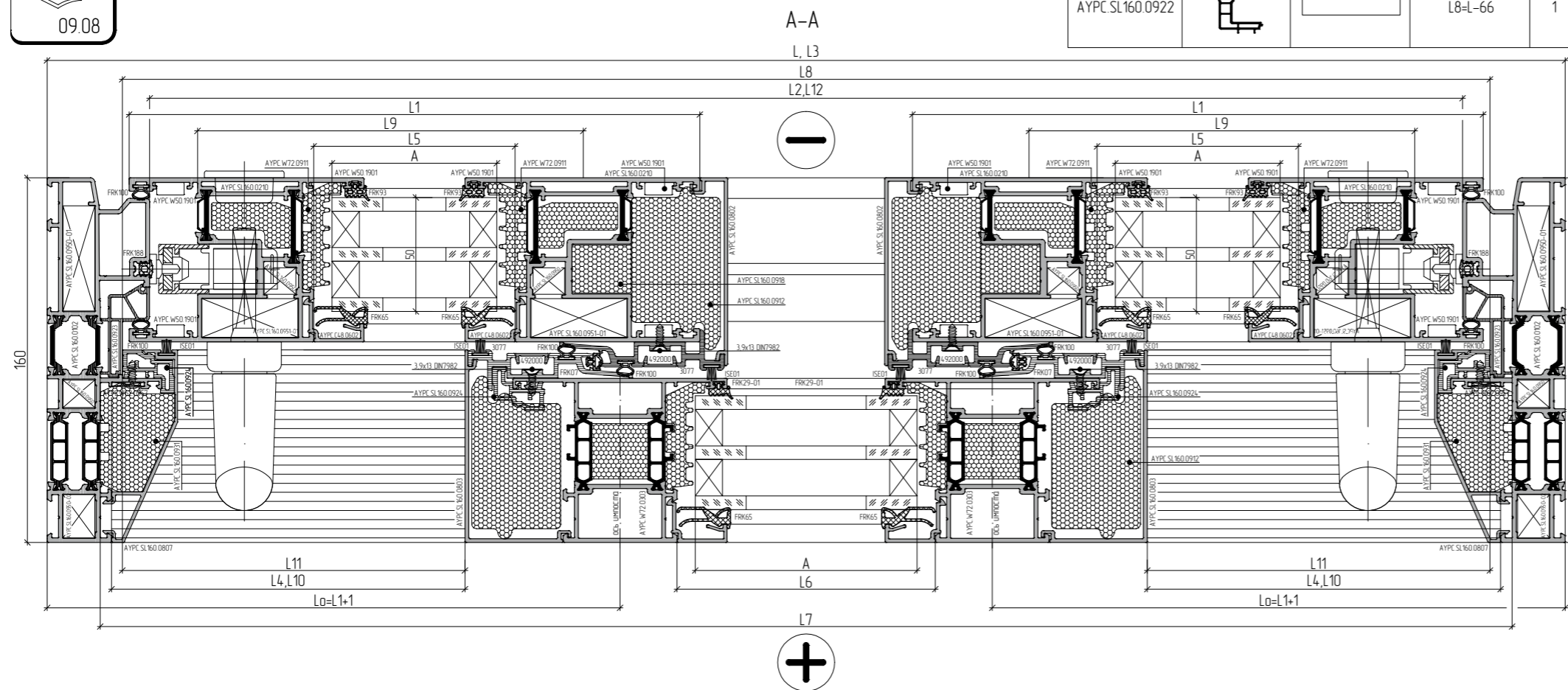
Артикул	Наименование	Эскиз	1...
Уплотнители			
FRK07	Уплотнитель резиновый		H-85 1
FRK29-01	Уплотнитель резиновый		(A2+B2)x2 1
FRK65	Уплотнитель резиновый		(A1+B1)x2 (A2+B2)x2 1
FRK93	Уплотнитель резиновый		(A1+B1)x2 1
FRK100	Уплотнитель резиновый		(H+L1)x4 1
FRK170	Уголок резиновый		4
FRK188	Уплотнитель резиновый		H-100 2
ISE01	Уплотнитель фетровый		3H+2L4-290 1
Заполнение 26...50 мм			
Активная створка		Глухая конструкция	
A1=L1-178, B1=H-265		A2=L0-41, B2=H-73	

Пример расчета подъемно-раздвижной конструкции



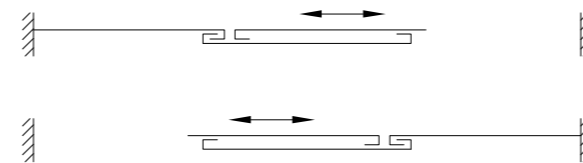
Артикул	Наименование	Эскиз	Профиль	1...
Профиль				
AYPC.SL160.0102	Профиль рамы		L	2
			H	2
AYPC.SL160.0210 AYPC.SL160.0210N	Профиль створки		$L1=(L+110)/3$	4
			H1=H-87	4
AYPC.SL160.0801	Профиль доборной		L2=L-90	1
AYPC.SL160.0802	Профиль торцевой		* H2=H-87	2
AYPC.SL160.0803	Профиль торцевой		* H3=H-57	2
AYPC.SL160.0804	Профиль откоса		* L3=L	1
AYPC.SL160.0806	Профиль порога		* L4=L-95	4
AYPC.SL160.0807	Профиль откоса		H4=H-116	2
AYPC.C4.8.0602 AYPC.C4.8.0608	Профиль штапика		L5=L-162	4
			L6=L-2Lo-106	2
AYPC.W72.0303 AYPC.W72.0303N	Профиль рамы		H5=H1-206	4
			H6=H-101	2
AYPC.SL160.0923	Профиль водоотвода		* L7=L-47	1
			* H8=H-56	2
AYPC.SL160.0922	Профиль водоотвода		* L8=L-66	1

Артикул	Наименование	Эскиз	Профиль	1...
Профиль				
AYPC.SL160.0911	Уплотнитель притвора		L9=L-80	2
AYPC.SL160.0912	Уплотнитель торцевой		H9=H1-95	2
			H10=H-56	2
AYPC.SL160.0918	Уплотнитель торцевой		H11=H1-95	2
AYPC.SL160.0930	Уплотнитель порога		L10=L-95	4
AYPC.SL160.0931	Уплотнитель откоса		H12=H-116	2
AYPC.W72.0911	Уплотнитель фольга стеклокерамика		Лобщ = 2(H1+L1-300) створка	2
			Лобщ = 2(L/3+H-150) глухое остекление	1
AYPC.SL160.0924	Профиль доборной		L11=L-73	2
			* L11=L-73	2
			* H13=H-66	2
			H14=H-150	2
AYPC.SL160.1950	Профиль несущий		L12=L-92	1
3077	Профиль притвора		100	L2/750
			H15=H-93	2
492000	Профиль крышки		* H16=H-87	2
			* H17=H-96	2
			* H18=H-87	2



Артикул	Наименование	Эскиз	№	1...
Комплекующие изделия				
AYPC.SL160.0940	Комплект торцевого притвора		1	2 компл.
AYPC.SL160.0942	Комплект торцевого притвора		2	2 компл.
AYPC.SL160.0950	Закладная угловая		3	12
AYPC.SL160.0951-01	Закладная угловая		4	8
AYPC.SL160.0950-01	Закладная угловая		5	4
AYPC.SL160.0950-02	Закладная угловая		6	4
AYPC.W50.1901	Закладная угловая		7	24
AYPC.W62.0957	Закладная угловая		8	4
AYPC.W62.0951-02	Закладная крепления импоста		9	8
AYPC.W72.0901	Подкладка опорная		10	4
100x44x5	Подкладка рихтовочная		11	12
100x (38..56) x1 100x (38..56) x2 100x (38..56) x3	Подкладка рихтовочная		12	4,8
AYPC.SL160.0928	Заглушка декоративная		13	L2/500
AYPC.C48.0919	Заглушка водоотвода		14	L1/400
AYPC.W62.0913	Уголок выравнивающий		15	8
AYPC.W62.0916-02	Подкладка		16	4
3,9x9,5 DIN7981	Винт самонарезающий			(2xL1+H13)/150
3,9x13 DIN7981	Винт самонарезающий			L3/300
4,2x22 DIN7981	Винт самонарезающий			L2/500
3,9x13 DIN7982	Винт самонарезающий			H/75

Доступные схемы открывания



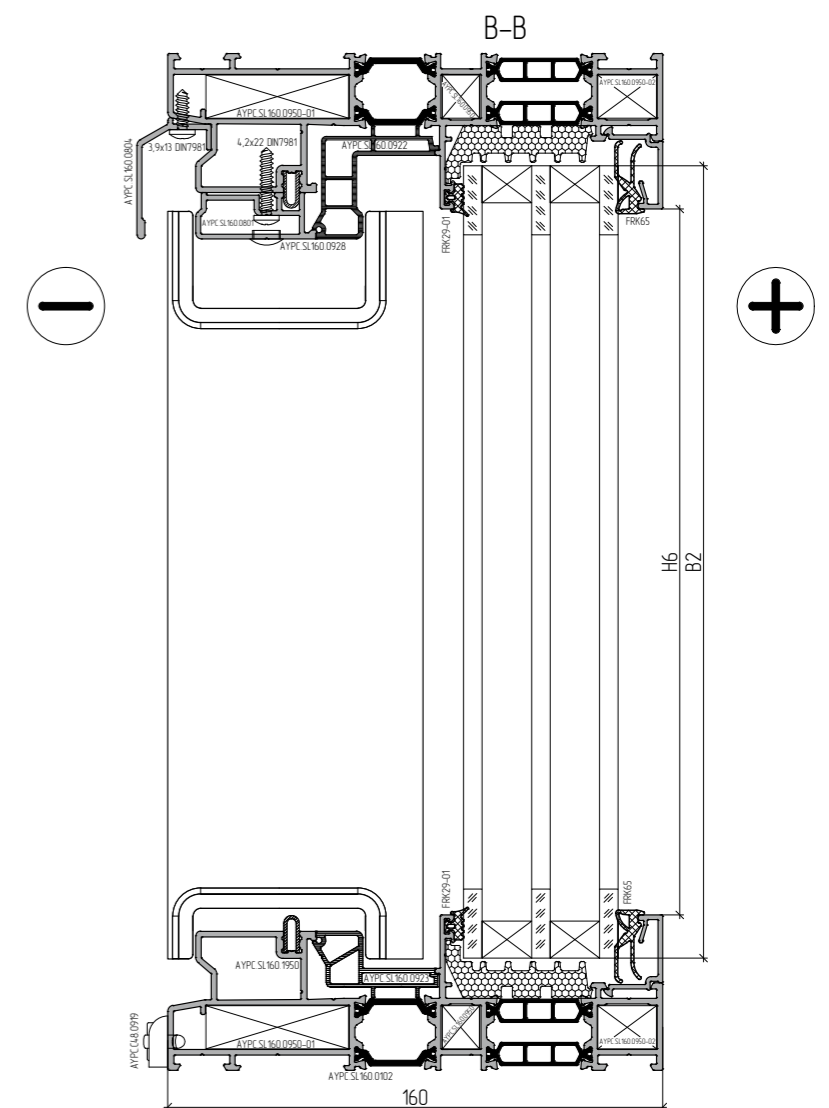
$H/L \leq 2,5$

1. Артикулы профилей штапиков и резиновых уплотнителей выбирать в зависимости от толщины заполнения (см. раздел 05 - Таблица остекления).
2. Для профилей, отмеченных знаком *, необходима последующая спец. обработка (см. раздел 8 - Обработка и сварка профилей).
3. Перед началом обработки проверьте результаты расчетов.

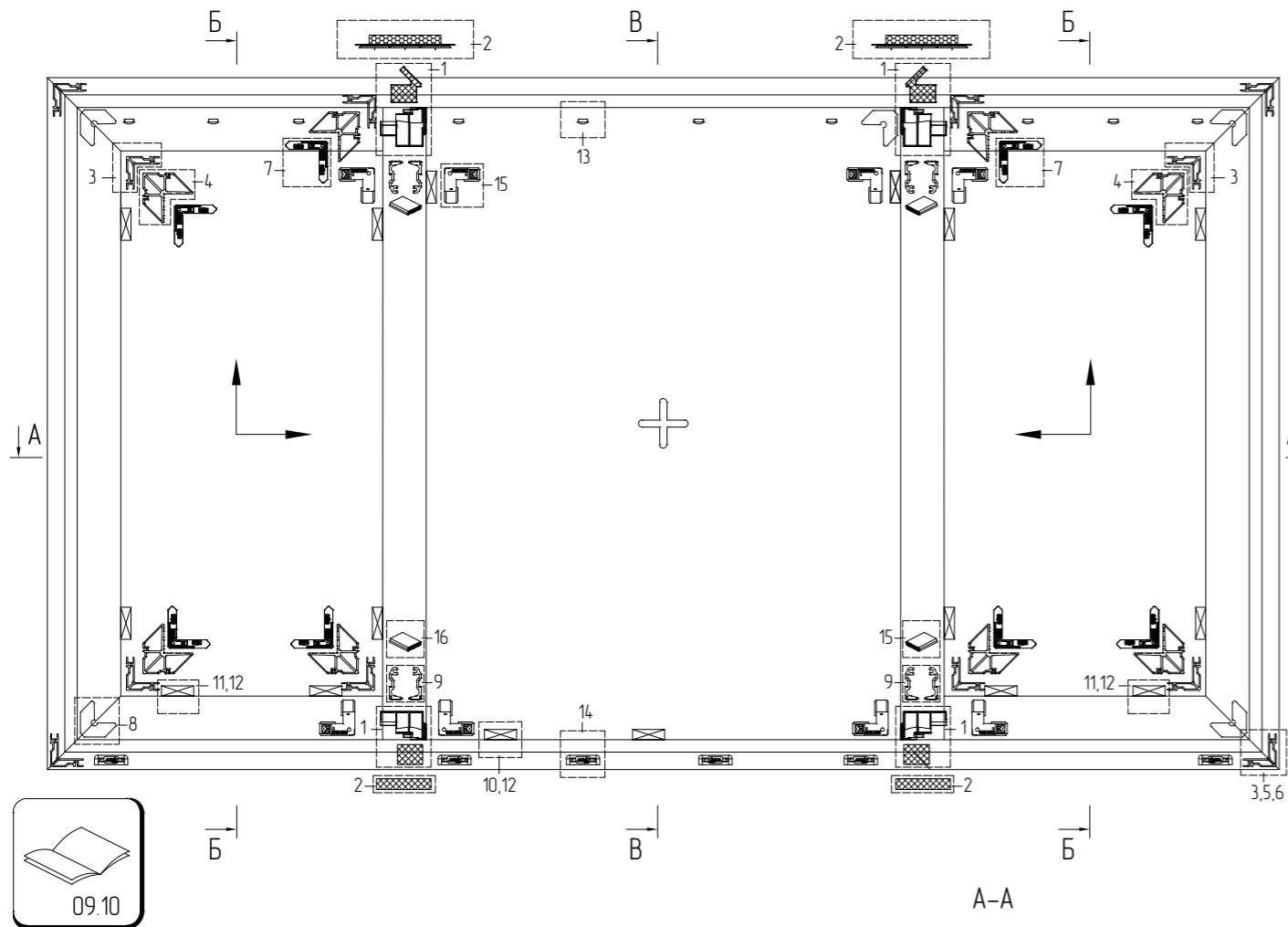
Артикул	Наименование	Эскиз		1...
Уплотнители				
FRK07	Уплотнитель резиновый		H-85	2
FRK29-01	Уплотнитель резиновый		(A2+B2)x2	1
FRK65	Уплотнитель резиновый		(A1+B1)x2	2
FRK93	Уплотнитель резиновый		(A2+B2)x2	1
FRK100	Уплотнитель резиновый		(H+L)x4	2
FRK170	Уголок резиновый			4
FRK188	Уплотнитель резиновый		H-100	2
ISE01	Уплотнитель фетровый		6H+4L4-900	1

Заполнение 26...50 мм

Активная створка	Глухая конструкция
A=L-178, B1=H-265	A=L-2L1-68, B2=H-73

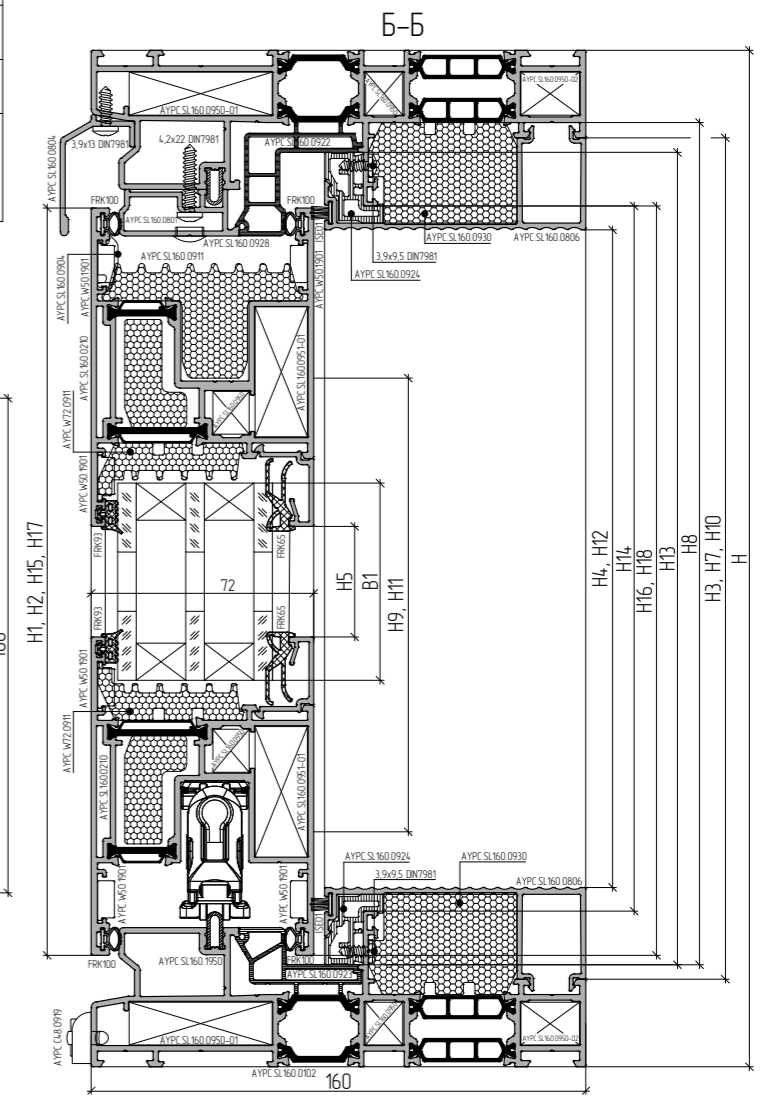
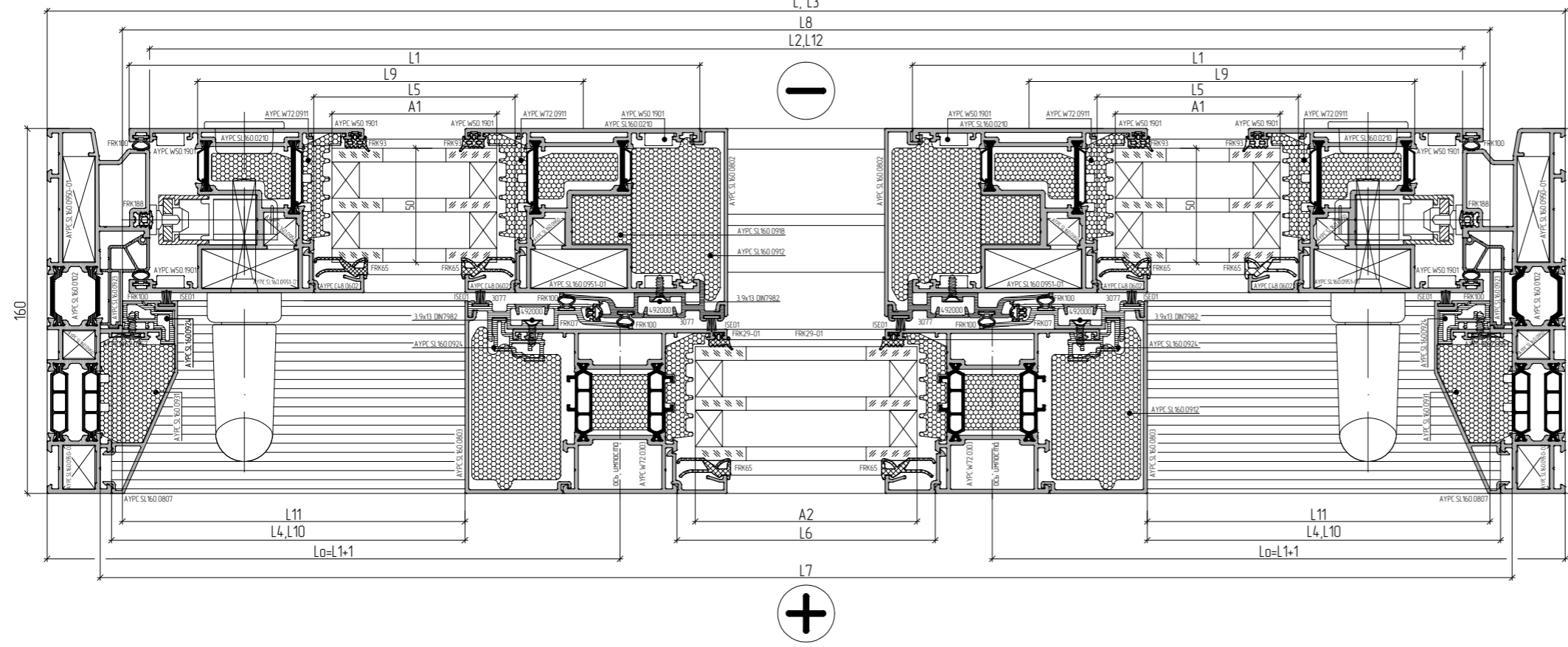


Пример расчета подъемно-раздвижной конструкции



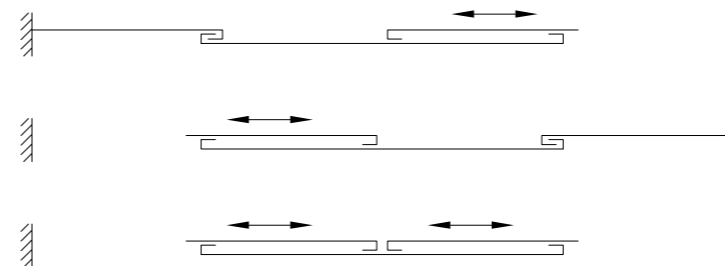
Артикул	Наименование	Эскиз	Профиль	1...
Профиль				
AYPC.SL160.0102	Профиль рамы		L	2
			H	2
AYPC.SL160.0210 AYPC.SL160.0210N	Профиль створки		$L1=(L+280)/4$	4
			H1=H-87	4
AYPC.SL160.0801	Профиль доборный		L2=L-90	1
AYPC.SL160.0802	Профиль торцевой		* H2=H-87	2
AYPC.SL160.0803	Профиль торцевой		* H3=H-57	2
AYPC.SL160.0804	Профиль откоса		* L3=L	1
AYPC.SL160.0806	Профиль порога		* L4=L-1-95	4
AYPC.SL160.0807	Профиль откоса		H4=H-116	2
AYPC.C4.8.0602 AYPC.C4.8.0608	Профиль штапика		L5=L-1-62	4
			L6=L-2Lo-106	2
AYPC.W72.0303 AYPC.W72.0303N	Профиль рамы		* H5=H1-206	4
			H6=H-101	2
			* H7=H-57	2
AYPC.SL160.0923	Профиль водоотвода		* L7=L-47	1
			* H8=H-56	2
AYPC.SL160.0922	Профиль водоотвода		* L8=L-66	1

Артикул	Наименование	Эскиз	Профиль	1...
Профиль				
AYPC.SL160.0911	Уплотнитель притвора		L9=L1-80	2
AYPC.SL160.0912	Уплотнитель торцевой		H9=H1-95	2
			H10=H-56	2
AYPC.SL160.0918	Уплотнитель торцевой		H11=H1-95	2
AYPC.SL160.0930	Уплотнитель порога		L10=L1-95	4
AYPC.SL160.0931	Уплотнитель откоса		H12=H-116	2
AYPC.W72.0911	Уплотнитель фольга стеклокерамика		Loобщ=2(L+3H-1700)	1
AYPC.SL160.0924	Профиль доборный		L11=Lo-73	2
			* L11=Lo-73	2
			* H13=H-66	2
AYPC.SL160.1950	Профиль несущий		L12=L-92	1
			100 L2/750	
3077	Профиль притвора		H15=H-93	2
492000	Профиль крышки		* H16=H-87	2
			* H17=H-96	2
			H18=H-87	2



Артикул	Наименование	Эскиз	№	1...
Комплекующие изделия				
AYPC.SL160.0940	Комплект торцевого притвора		1	2 компл.
AYPC.SL160.0942	Комплект торцевого притвора		2	2 компл.
AYPC.SL160.0950	Закладная угловая		3	12
AYPC.SL160.0951-01	Закладная угловая		4	8
AYPC.SL160.0950-01	Закладная угловая		5	4
AYPC.SL160.0950-02	Закладная угловая		6	4
AYPC.W50.1901	Закладная угловая		7	24
AYPC.W62.0957	Закладная угловая		8	4
AYPC.W62.0951-02	Закладная крепления импоста		9	8
AYPC.W72.0901	Подкладка опорная		10	4
100x44x5	Подкладка рихтовочная		11	12
100x (38..56) x1 100x (38..56) x2 100x (38..56) x3	Подкладка рихтовочная		12	48
AYPC.SL160.0928	Заглушка декоративная		13	L2/500
AYPC.C48.0919	Заглушка водоотвода		14	$\frac{L-2L_0}{400}$
AYPC.W62.0913	Уголок выравнивающий		15	8
AYPC.W62.0916-02	Подкладка		16	4
3,9x9,5 DIN7981	Винт самонарезающий			(2xL1+H13)/150
3,9x13 DIN7981	Винт самонарезающий			L3/300
4,2x22 DIN7981	Винт самонарезающий			L2/500
3,9x13 DIN7982	Винт самонарезающий			H/75

Доступные схемы открывания



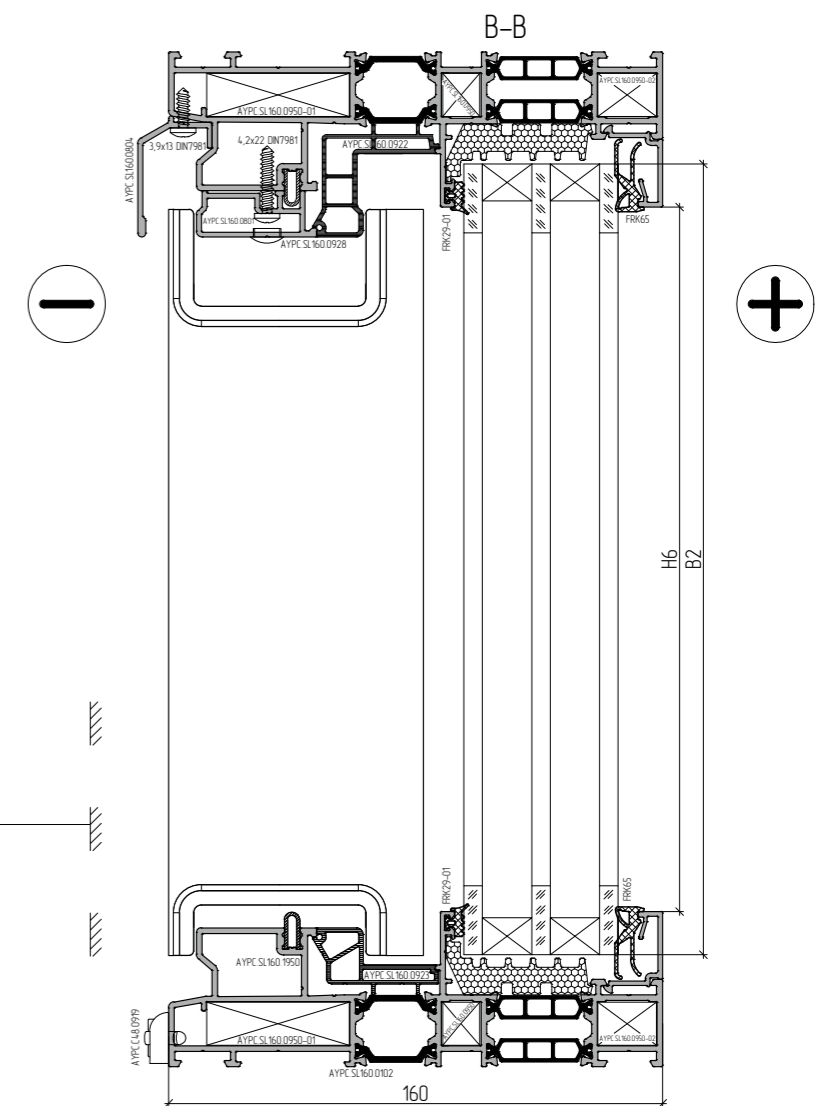
$H/L \leq 2,5$

1. Артикулы профилей штапиков и резиновых уплотнителей выбирать в зависимости от толщины заполнения (см. раздел 05 - Таблица остекления).
2. Для профилей, отмеченных знаком *, необходима последующая спец. обработка (см. раздел 8 - Обработка и сборка профилей).
3. Перед началом обработки проверьте результаты расчетов.

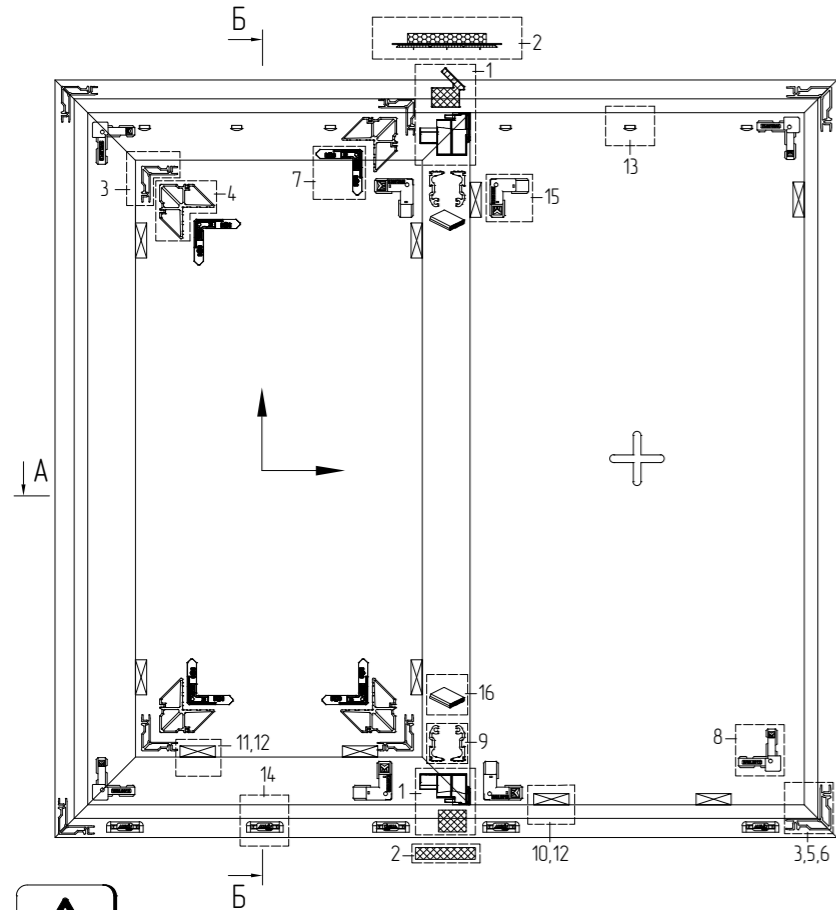
Артикул	Наименование	Эскиз		1...
Уплотнители				
FRK07	Уплотнитель резиновый		H-85	2
FRK29-01	Уплотнитель резиновый		(A2+B2)x2	1
FRK65	Уплотнитель резиновый		(A1+B1)x2	2
FRK93	Уплотнитель резиновый		(A2+B2)x2	1
FRK100	Уплотнитель резиновый		(H+L)x4	2
FRK170	Уголок резиновый			4
FRK188	Уплотнитель резиновый		H-100	2
ISE01	Уплотнитель фетровый		6H+4L4-900	1

Заполнение 26...50 мм

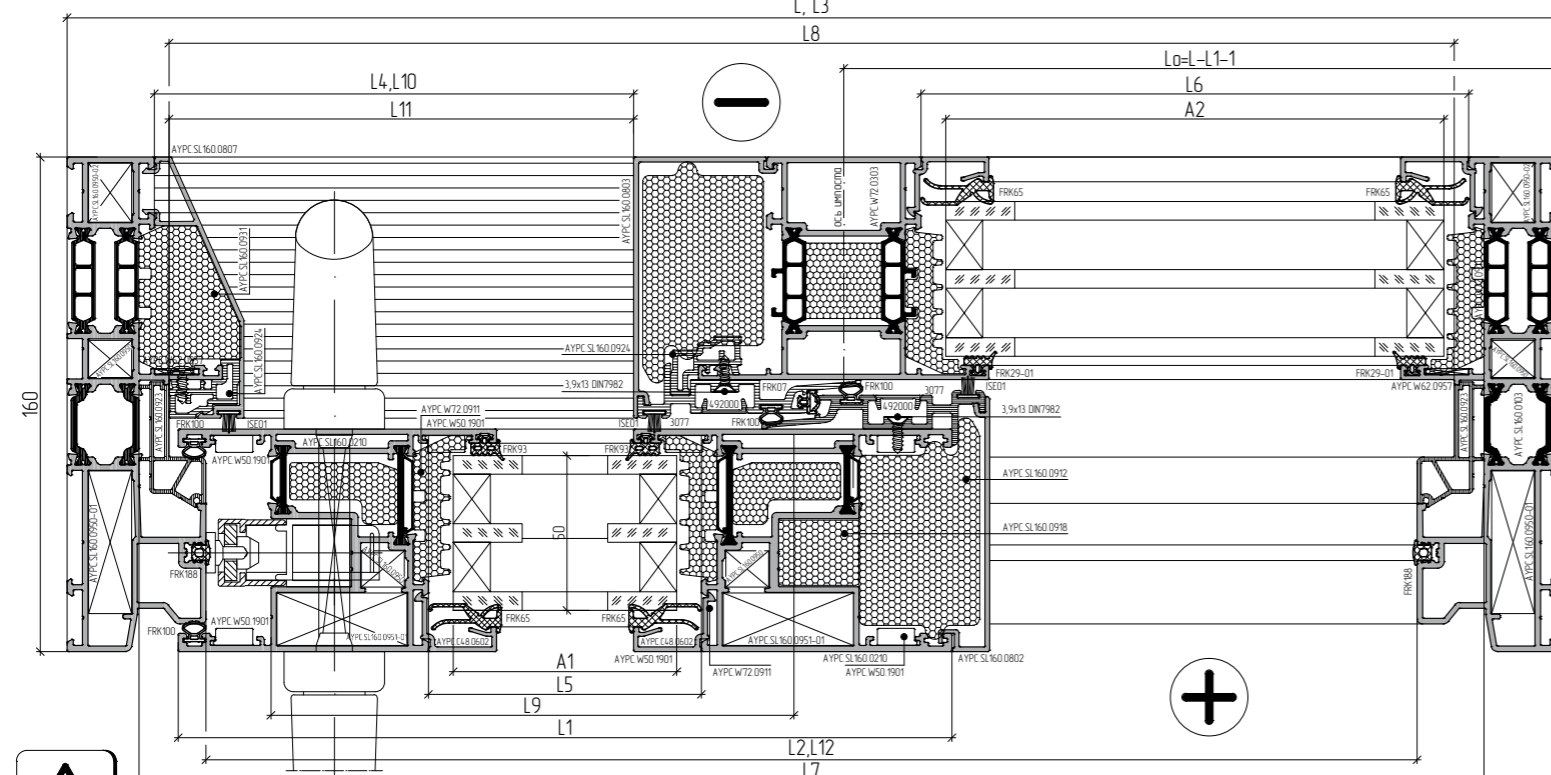
Активная створка	Глухая конструкция
A1=L1-178, B1=H-265	A2=L-2L1-68, B2=H-73



Пример расчета подъемно-раздвижной конструкции



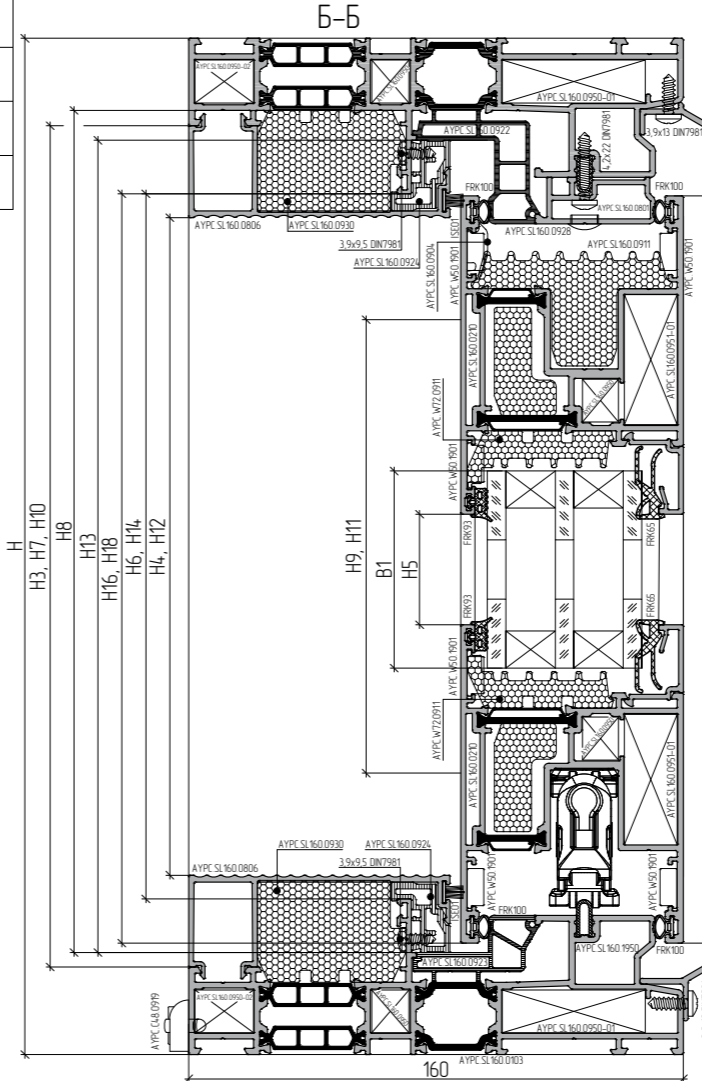
При симметричном расположении центрального притвора, принять L1=L/2+54



1. Артикул профилей штапиков и резиновых уплотнителей выбирать в зависимости от толщины заполнения (см. раздел 05 – Таблица остекления).
2. Для профилей, отмеченных знаком *, необходима последующая спец. обработка (см. раздел 8 – Обработка и сборка профилей).
3. Перед началом обработки проверьте результаты расчетов.

Артикул	Наименование	Эскиз	№	1...
Профиль				
AYPC SL160.0103	Профиль рамы		L	2
			H	2
AYPC SL160.0210 AYPC SL160.0210N	Профиль створки		L1	2
AYPC SL160.0801	Профиль доборный		L2=L-90	1
AYPC SL160.0802	Профиль торцевой		* H2=H-87	1
AYPC SL160.0803	Профиль торцевой		* H3=H-57	1
AYPC SL160.0804	Профиль оплыва		* L3=L	1
AYPC SL160.0805	Профиль оплыва		* L3=L	1
AYPC SL160.0806	Профиль порога		* L4=L-L0-125	2
AYPC SL160.0807	Профиль откоса		H4=H-116	1
AYPC C4.8.0602 AYPC C4.8.0608	Профиль штапика		L5=L1-162 L6=L1-54	2 2
			H5=H1-206 H6=H-101	2 2
AYPC W72.0303 AYPC W72.0303N	Профиль рамы		* H7=H-57	1
AYPC SL160.0923	Профиль водоотвода		* L7=L-47	1
			* H8=H-56	2
AYPC SL160.0922	Профиль водоотвода		* L8=L-66	1

Артикул	Наименование	Эскиз	№	1...
Профиль				
AYPC SL160.0911	Уплотнитель притвора		L9=L1-80	1
AYPC SL160.0912	Уплотнитель торцевой		H9=H1-95 H10=H-56	1 1
AYPC SL160.0918	Уплотнитель торцевой		H11=H1-95	1
AYPC SL160.0930	Уплотнитель порога		L4=L-L0-125	2
AYPC SL160.0931	Уплотнитель откоса		H12=H-116	1
AYPC W72.0911	Уплотнитель фольг стеклокерам		Лощ =2х(H+L1-300) створка Лощ =2х(H+L0-250) глухое остекление	1 1
AYPC SL160.0924	Профиль доборный		L11=L-L0-130 НИЗ * L11=L-L0-130 верх * H13=H-66	1 1 1
AYPC SL160.1950	Профиль несущий		L12=L-92 100	1 L2/750
3077	Профиль притвора		H15=H-93	1
492000	Профиль крышки		* H16=H-87 * H17=H-96 H18=H-87	1 1 1

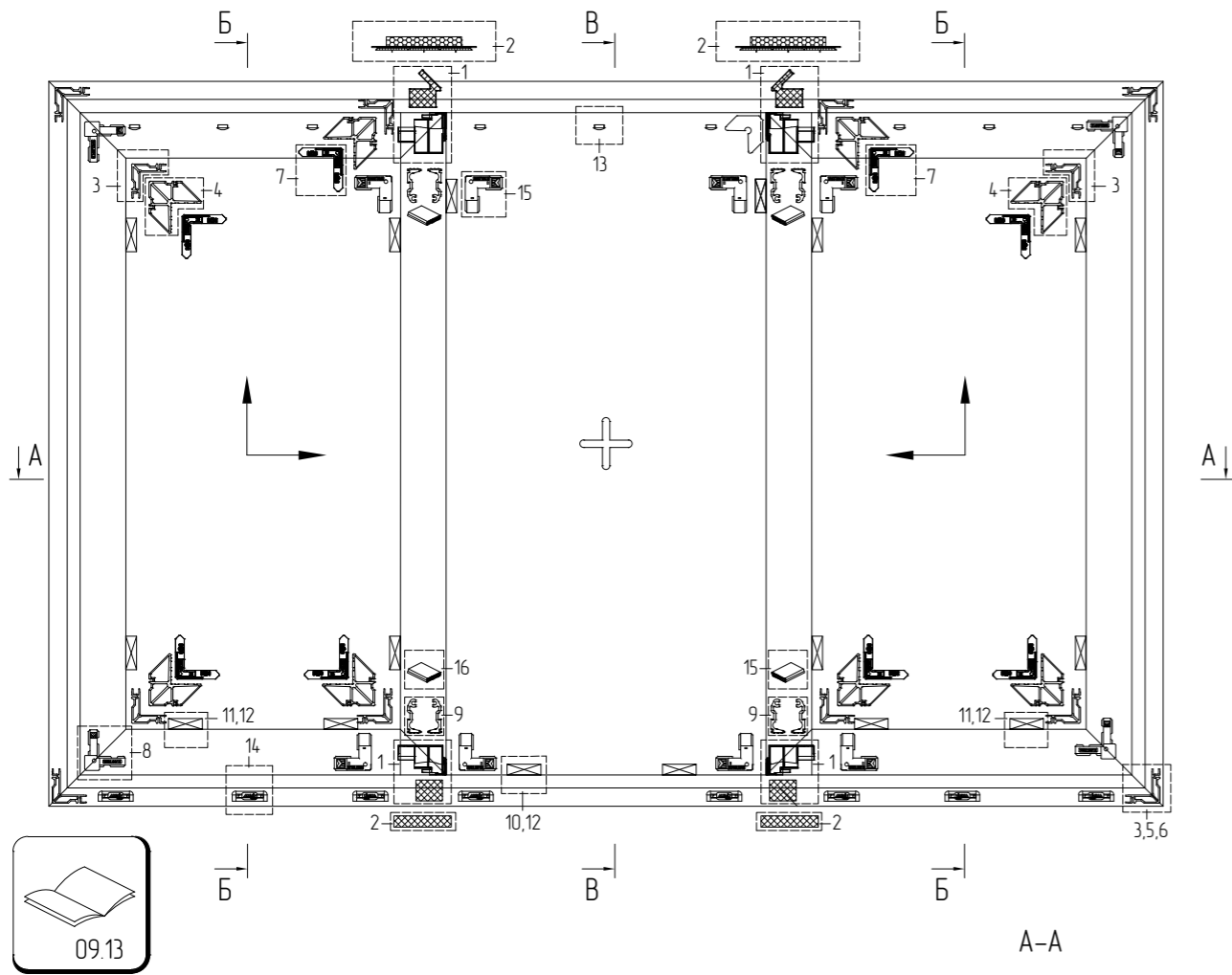


Артикул	Наименование	Эскиз	№	1...
Комплекующие изделия				
AYPC SL160.0940	Комплект торцевой притвора		1	1 компл.
AYPC SL160.0942	Комплект торцевой притвора		2	1 компл.
AYPC SL160.0950	Закладная угловая		3	8
AYPC SL160.0951-01	Закладная угловая		4	4
AYPC SL160.0950-01	Закладная угловая		5	4
AYPC SL160.0950-02	Закладная угловая		6	4
AYPC W50.1901	Закладная угловая		7	12
AYPC W62.0912	Уголок выравнивающий		8	4
AYPC W62.0951-02	Закладная крепления импоста		9	4
AYPC W72.0901	Подкладка опорная		10	4
100x44x5	Подкладка рихтовочная		11	6
100x (38.56) x1 100x (38.56) x2 100x (38.56) x3	Подкладка рихтовочная		12	30
AYPC SL160.0928	Заглушка декоративная		13	L2/500
AYPC C4.8.0919	Заглушка водоотвода		14	L1/400
AYPC W62.0913	Уголок выравнивающий		15	4
AYPC W62.0916-02	Подкладка		16	2
3,9x9,5 DIN7981	Винт самонарезающий		(2xL11+H13)/300	
3,9x13 DIN7981	Винт самонарезающий		L3/150	
4,2x22 DIN7981	Винт самонарезающий		L2/500	
3,9x13 DIN7982	Винт самонарезающий		H/150	

Артикул	Наименование	Эскиз	№	1...
Уплотнители				
FRK07	Уплотнитель резиновый		H-85	1
FRK29-01	Уплотнитель резиновый		(A2+B2)x2	1
FRK65	Уплотнитель резиновый		(A1+B1)x2 (A2+B2)x2	1 1
FRK93	Уплотнитель резиновый		(A1+B1)x2	1
FRK100	Уплотнитель резиновый		(H+L1)x4	1
FRK170	Уголок резиновый			4
FRK188	Уплотнитель резиновый		H-100	2
ISE01	Уплотнитель фетровый		3H+2L4-290	1
Заполнение 26..50 мм				
Активная створка A1=L-178, B1=H-265		Глухая конструкция A2=L0-41, B2=H-73		

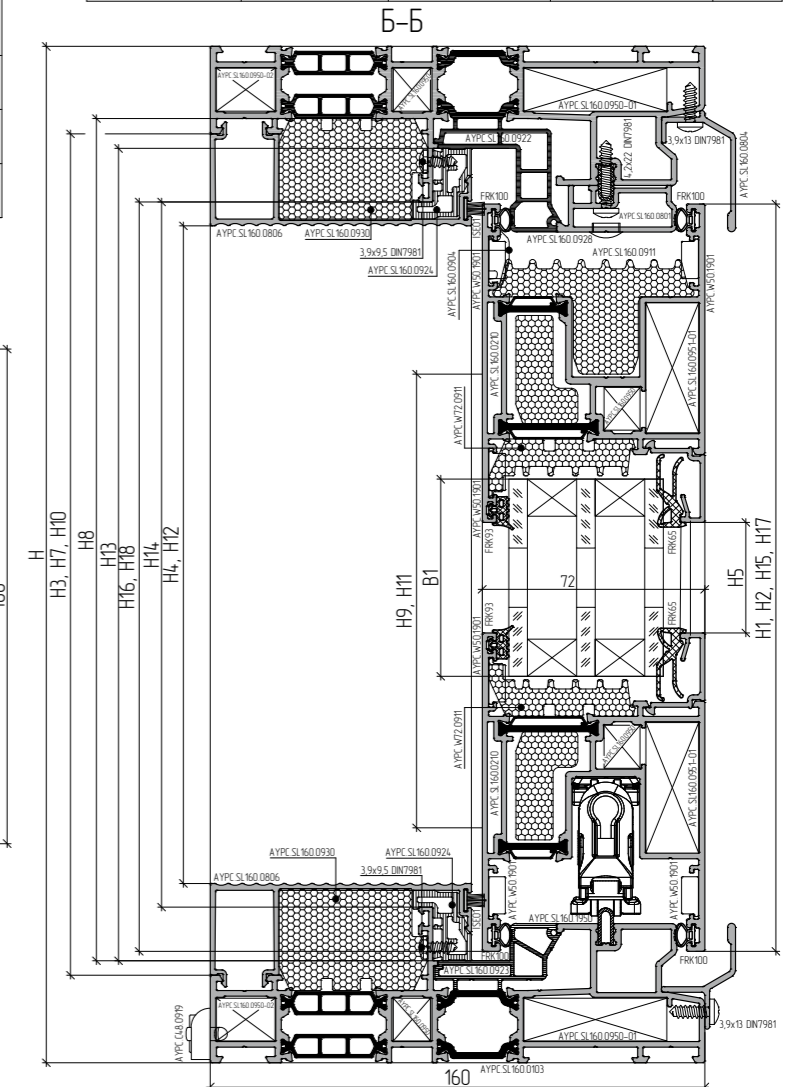
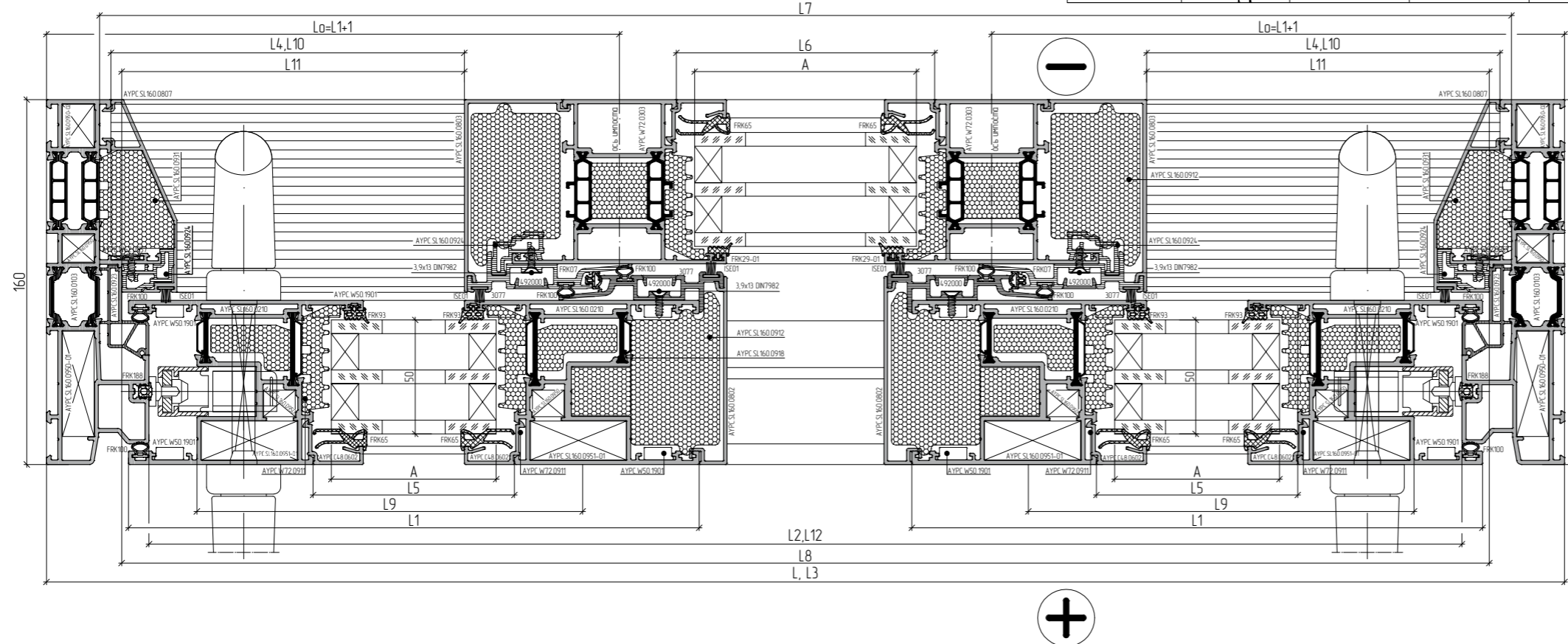
$H/L \leq 2,5$

Пример расчета подъемно-раздвижной конструкции



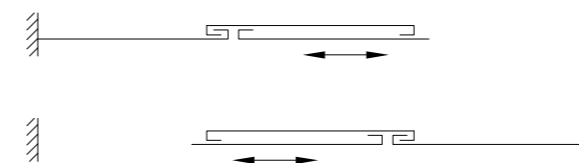
Артикул	Наименование	Эскиз	Профиль	1...
AYPC.SL160.0103	Профиль рамы		L	2
			H	2
AYPC.SL160.0210 AYPC.SL160.0210N	Профиль створки		L1=(L+110)/3	4
			H1=H-87	4
AYPC.SL160.0801	Профиль доборный		L2=L-90	1
AYPC.SL160.0802	Профиль торцевой		* H2=H-87	2
AYPC.SL160.0803	Профиль торцевой		* H3=H-57	2
AYPC.SL160.0804	Профиль откоса		* L3=L	1
AYPC.SL160.0805	Профиль откоса		* L3=L	1
AYPC.SL160.0806	Профиль порога		* L4=L-1-95	4
AYPC.SL160.0807	Профиль откоса		H4=H-116	2
AYPC.C48.0602 AYPC.C48.0608	Профиль штапика		L5=L-1-162 L6=L-2Lo-106 H5=H1-206 H6=H-101	4 2 4 2
AYPC.W72.0303 AYPC.W72.0303N	Профиль рамы		* H7=H-57	2
AYPC.SL160.0923	Профиль водоотвода		* L7=L-47	1
			* H8=H-56	2
AYPC.SL160.0922	Профиль водоотвода		* L8=L-66	1

Артикул	Наименование	Эскиз	Профиль	1...
AYPC.SL160.0911	Уплотнитель прибора		L9=L-1-80	2
AYPC.SL160.0912	Уплотнитель торцевой		H9=H1-95	2
			H10=H-56	2
AYPC.SL160.0918	Уплотнитель торцевой		H11=H1-95	2
AYPC.SL160.0930	Уплотнитель порога		L10=L-1-95	4
AYPC.SL160.0931	Уплотнитель откоса		H12=H-116	2
AYPC.W72.0911	Уплотнитель форель стеклопакета		Loшд = 2(H1+L-1-300) створка	2
			Loшд = 2(L/3+H-150) глухое остекление	1
AYPC.SL160.0924	Профиль доборный		L11=Lo-73	2
			* L11=Lo-73	2
			* H13=H-66	2
AYPC.SL160.1950	Профиль несущий		L12=L-92	1
			100	L2/750
3077	Профиль прибора		H15=H-93	2
492000	Профиль крышки		* H16=H-87	2
			* H17=H-96	2
			* H18=H-87	2



Артикул	Наименование	Эскиз	№	1...
Комплекующие изделия				
AYPC.SL160.0940	Комплект торцевого притвора		1	2 компл.
AYPC.SL160.0942	Комплект торцевого притвора		2	2 компл.
AYPC.SL160.0950	Закладная угловая		3	12
AYPC.SL160.0951-01	Закладная угловая		4	8
AYPC.SL160.0950-01	Закладная угловая		5	4
AYPC.SL160.0950-02	Закладная угловая		6	4
AYPC.W50.1901	Закладная угловая		7	24
AYPC.W62.0912	Уголок выравнивающий		8	4
AYPC.W62.0951-02	Закладная крепления импоста		9	8
AYPC.W72.0901	Подкладка опорная		10	4
100x44x5	Подкладка рихтовочная		11	12
100x (38..56) x1 100x (38..56) x2 100x (38..56) x3	Подкладка рихтовочная		12	48
AYPC.SL160.0928	Заглушка декоративная		13	L2/500
AYPC.C48.0919	Заглушка водоотвода		14	L1/200
AYPC.W62.0913	Уголок выравнивающий		15	8
AYPC.W62.0916-02	Подкладка		16	4
3,9x9,5 DIN7981	Винт самонарезающий		(2xL11+H13)/150	
3,9x13 DIN7981	Винт самонарезающий		L3/150	
4,2x22 DIN7981	Винт самонарезающий		L2/500	
3,9x13 DIN7982	Винт самонарезающий		H/75	

Доступные схемы открывания



$H/L \leq 2,5$

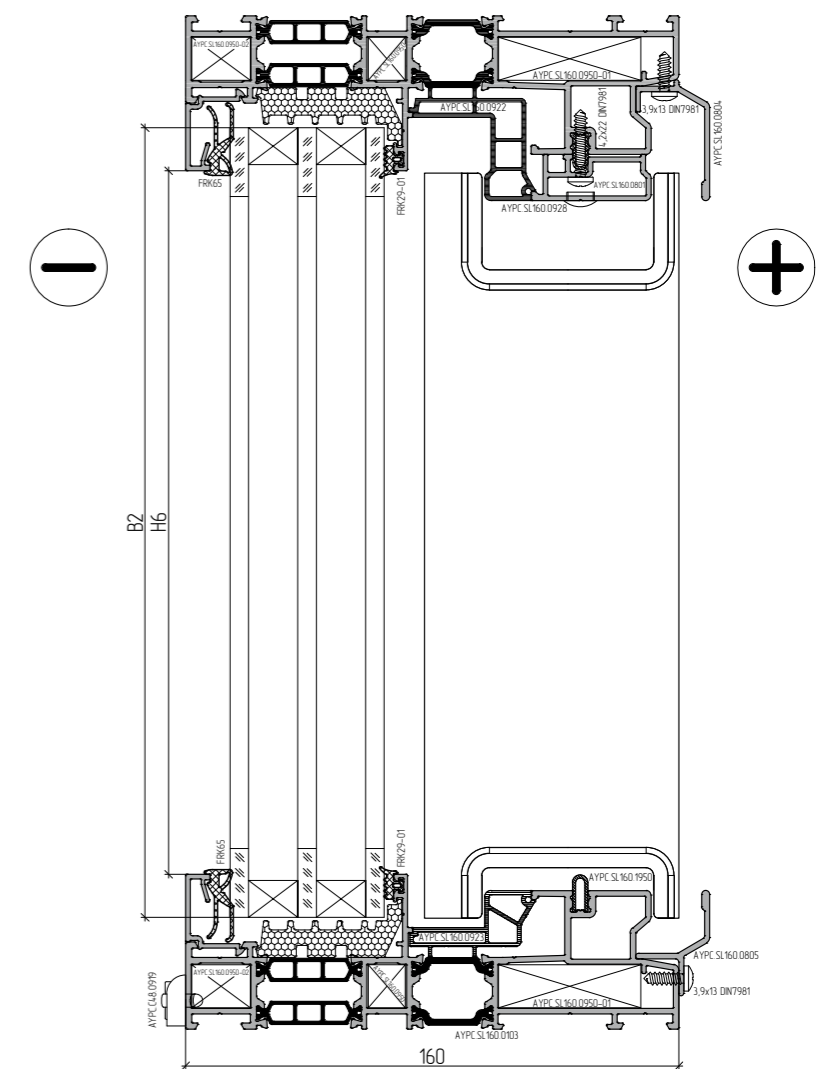
1. Артикулы профилей штапиков и резиновых уплотнителей выбрать в зависимости от толщины заполнения (см. раздел 05 - Таблица остекления).
2. Для профилей, отмеченных знаком *, необходима последующая спец. обработка (см. раздел 8 - Обработка и сборка профилей).
3. Перед началом обработки проверьте результаты расчетов.

Артикул	Наименование	Эскиз		1...
Уплотнители				
FRK07	Уплотнитель резиновый		H-85	2
FRK29-01	Уплотнитель резиновый		(A2+B2)x2	1
FRK65	Уплотнитель резиновый		(A1+B1)x2 (A2+B2)x2	2 1
FRK93	Уплотнитель резиновый		(A1+B1)x2	2
FRK100	Уплотнитель резиновый		(H+L)x4	2
FRK170	Уголок резиновый			4
FRK188	Уплотнитель резиновый		H-100	2
ISE01	Уплотнитель фетровый		6H+4L4-900	1

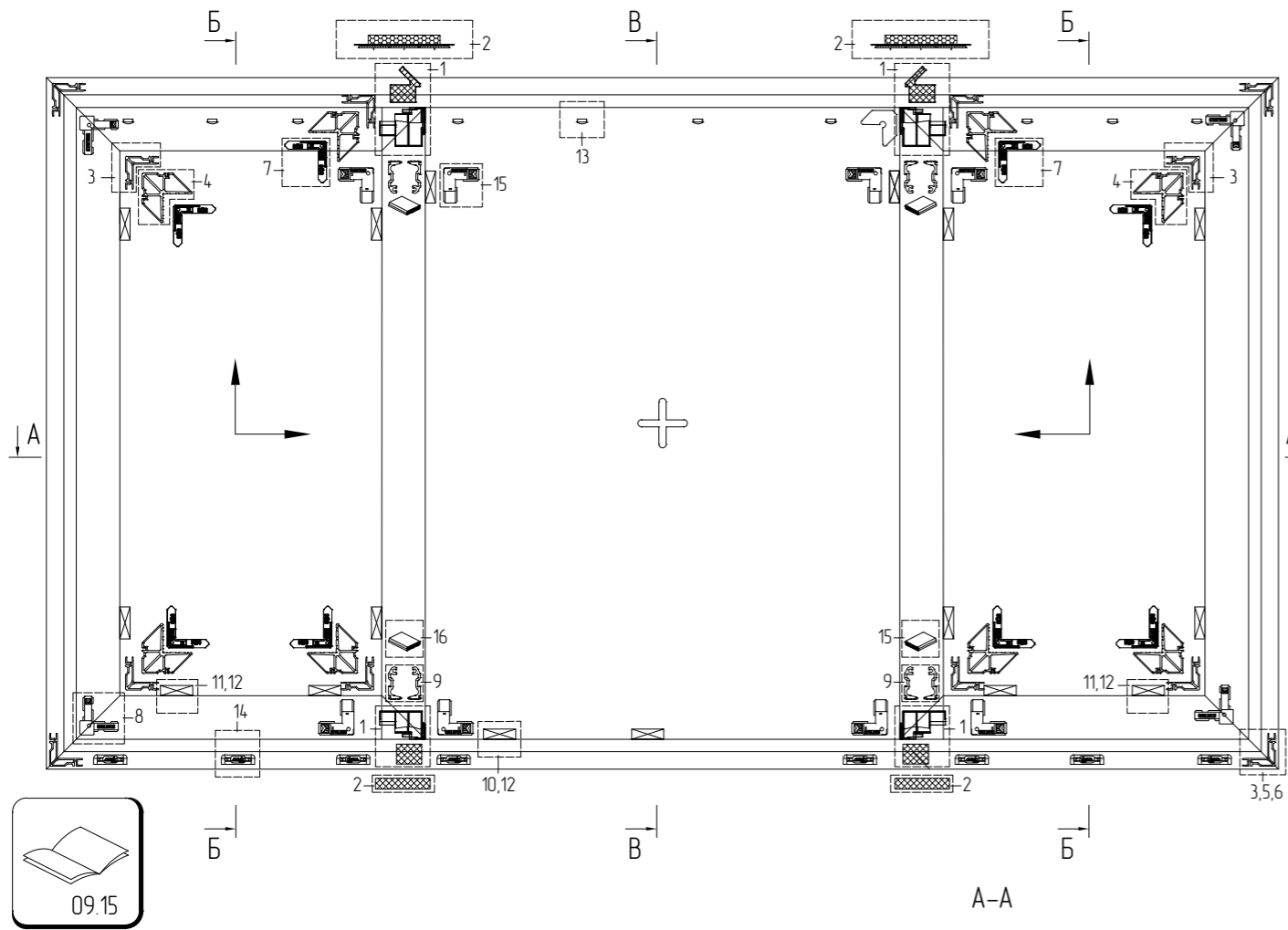
8

Заполнение 26..50 мм	
Активная створка	Глубкая конструкция
A=L1-178, B1=H-265	A=L-2L1-68, B2=H-73

B-B

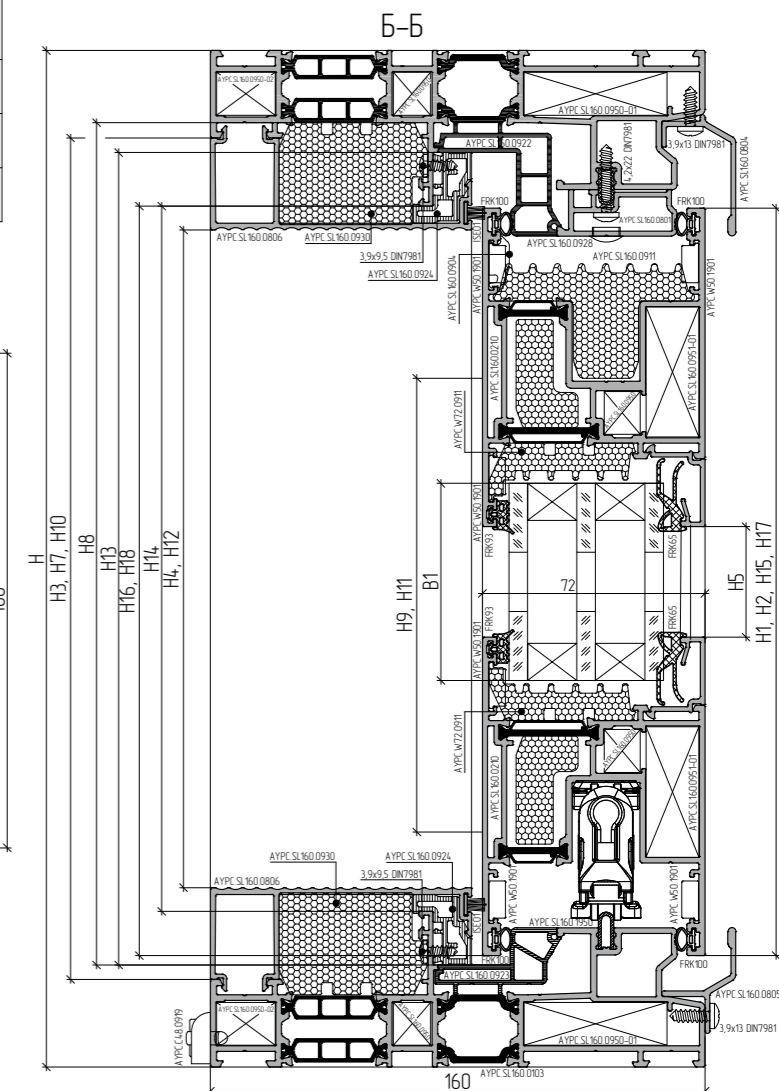
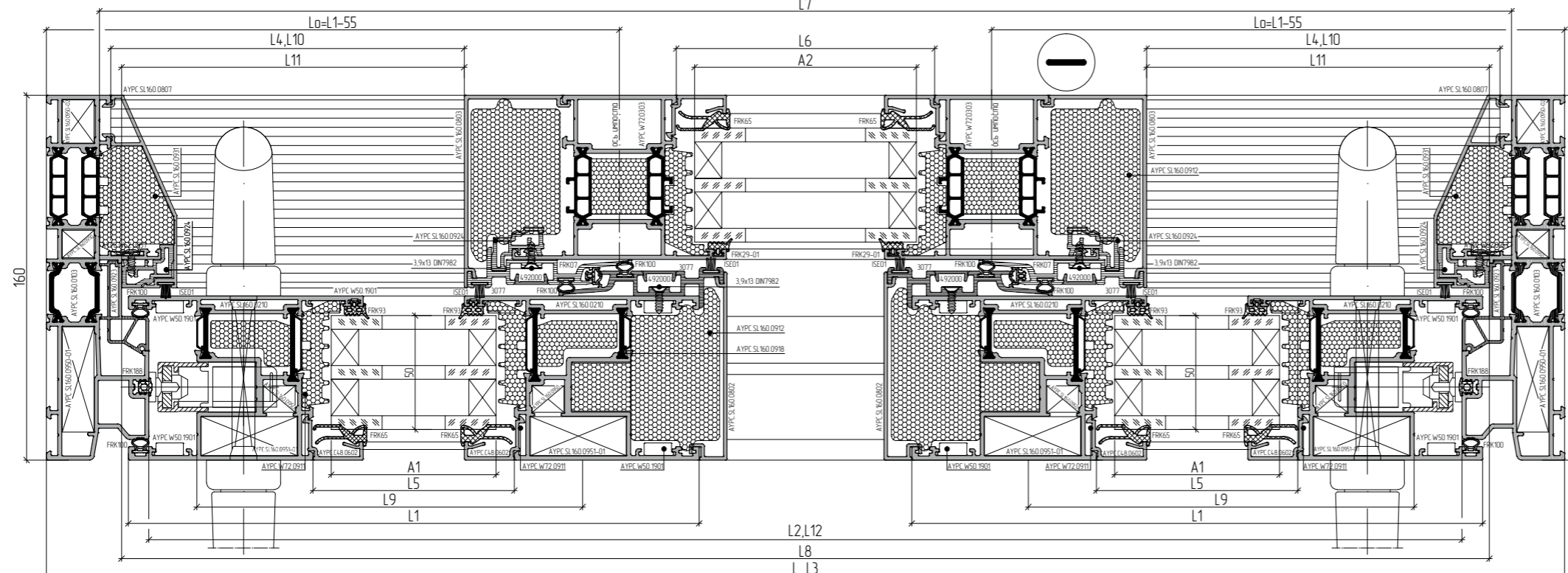


Пример расчета подъемно-раздвижной конструкции



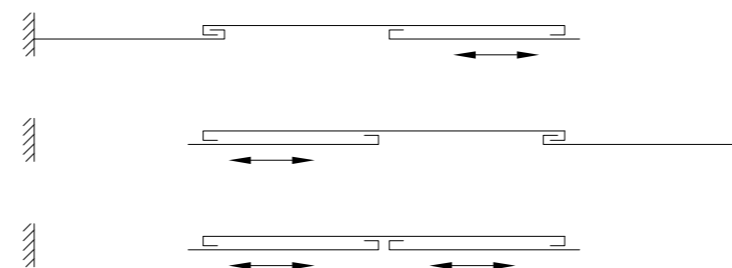
Артикул	Наименование	Эскиз	Профиль	1...
AYPC.SL160.0103	Профиль рамы		L	2
			H	2
AYPC.SL160.0210 AYPC.SL160.0210N	Профиль створки		L1=(L+280)/4	4
			H1=H-87	4
AYPC.SL160.0801	Профиль доборный		L2=L-90	1
AYPC.SL160.0802	Профиль торцевого		* H2=H-87	2
AYPC.SL160.0803	Профиль торцевого		* H3=H-57	2
AYPC.SL160.0804	Профиль откоса		* L3=L	1
AYPC.SL160.0805	Профиль откоса		* L3=L	1
AYPC.SL160.0806	Профиль порога		* L4=L-1-95	4
AYPC.SL160.0807	Профиль откоса		H4=H-116	2
AYPC.C48.0602 AYPC.C48.0608	Профиль штапика		L5=L-1-162 L6=L-2Lo-106 H5=H1-206 H6=H-101	4 2 4 2
AYPC.W72.0303 AYPC.W72.0303N	Профиль рамы		* H7=H-57	2
AYPC.SL160.0923	Профиль водоотвода		* L7=L-47	1
			* H8=H-56	2
AYPC.SL160.0922	Профиль водоотвода		* L8=L-66	1

Артикул	Наименование	Эскиз	Профиль	1...
AYPC.SL160.0911	Уплотнитель притвора		L9=L-1-80	2
AYPC.SL160.0912	Уплотнитель торцевого		H9=H1-95	2
			H10=H-56	2
AYPC.SL160.0918	Уплотнитель торцевого		H11=H1-95	2
AYPC.SL160.0930	Уплотнитель порога		L10=L1-95	4
AYPC.SL160.0931	Уплотнитель откоса		H12=H-116	2
AYPC.W72.0911	Уплотнитель фольг. стеклопакета		Лобщ = 2(L+3H-1700)	1
AYPC.SL160.0924	Профиль доборный		L11=Lo-73	2
			* L11=Lo-73	2
			* H13=H-66	2
AYPC.SL160.1950	Профиль несущий		L12=L-92	1
			100	L2/750
3077	Профиль притвора		H15=H-93	2
492000	Профиль крышки		* H16=H-87	2
			* H17=H-96	2
			* H18=H-87	2



Артикул	Наименование	Эскиз	№	1...
Комплекующие изделия				
AYPC.SL160.0940	Комплект торцевого притвора		1	2 компл.
AYPC.SL160.0942	Комплект торцевого притвора		2	2 компл.
AYPC.SL160.0950	Закладная угловая		3	12
AYPC.SL160.0951-01	Закладная угловая		4	8
AYPC.SL160.0950-01	Закладная угловая		5	4
AYPC.SL160.0950-02	Закладная угловая		6	4
AYPC.W50.1901	Закладная угловая		7	24
AYPC.W62.0912	Уголок выравнивающий		8	4
AYPC.W62.0951-02	Закладная крепления импоста		9	8
AYPC.W72.0901	Подкладка опорная		10	4
100x44x5	Подкладка рихтовочная		11	12
100x (B8..56) x1 100x (B8..56) x2 100x (B8..56) x3	Подкладка рихтовочная		12	4,8
AYPC.SL160.0928	Заглушка декоративная		13	L2/500
AYPC.C48.0919	Заглушка водоотвода		14	L1/200
AYPC.W62.0913	Уголок выравнивающий		15	8
AYPC.W62.0916-02	Подкладка		16	4
3,9x9,5 DIN7981	Винт самонарезающий			(2xL11+H13)/150
3,9x13 DIN7981	Винт самонарезающий			L3/150
4,2x22 DIN7981	Винт самонарезающий			L2/500
3,9x13 DIN7982	Винт самонарезающий			H/75

Доступные схемы открывания



$H/L \leq 2,5$

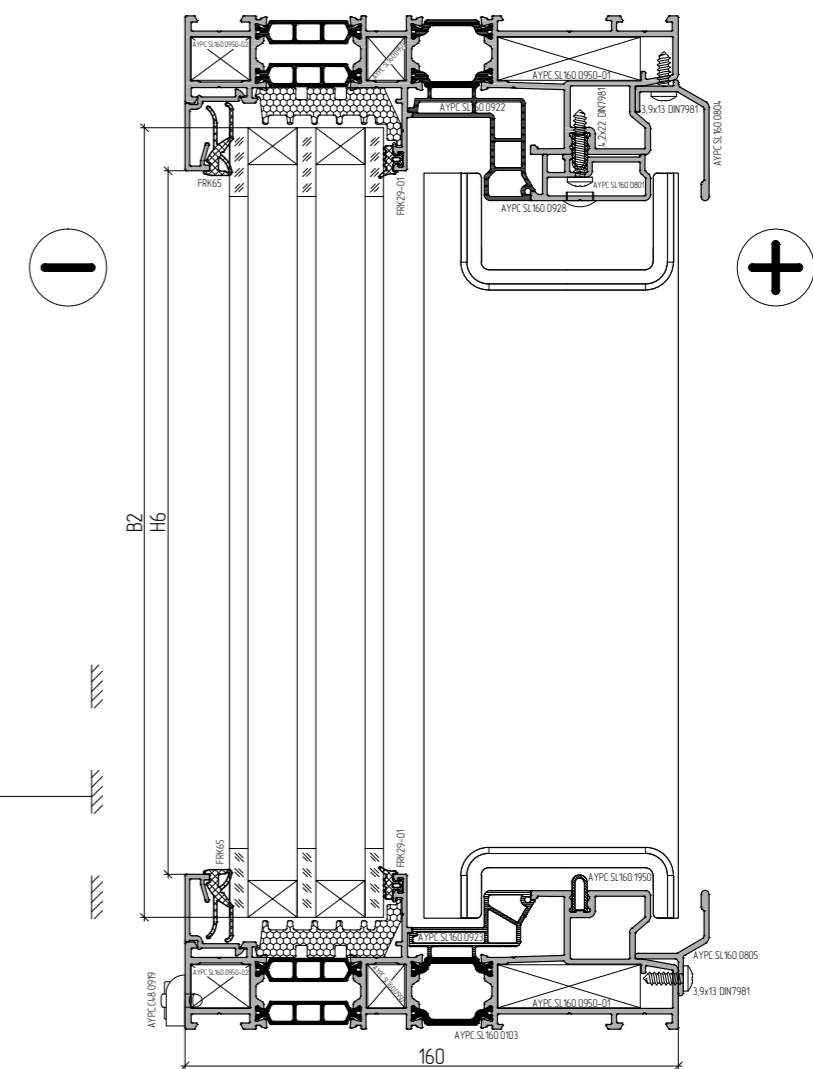
1. Артикулы профилей штапиков и резиновых уплотнителей выбирать в зависимости от толщины заполнения (см. раздел 05 - Таблица остекления).
2. Для профилей, отмеченных знаком *, необходима последующая спец. обработка (см. раздел 8 - Обработка и сборка профилей).
3. Перед началом обработки проверьте результаты расчетов.

Артикул	Наименование	Эскиз		1...
Уплотнители				
FRK07	Уплотнитель резиновый		H-85	2
FRK29-01	Уплотнитель резиновый		(A2+B2)x2	1
FRK65	Уплотнитель резиновый		(A1+B1)x2	2
FRK93	Уплотнитель резиновый		(A1+B1)x2	2
FRK100	Уплотнитель резиновый		(H+L1)x4	2
FRK170	Уголок резиновый			4
FRK188	Уплотнитель резиновый		H-100	2
ISE01	Уплотнитель фетровый		6H+4L4-900	1

Заполнение 26...50 мм

Активная створка	Глухая конструкция
A1=L1-178, B1=H-265	A2=L-2L1-68, B2=H-73

B-B





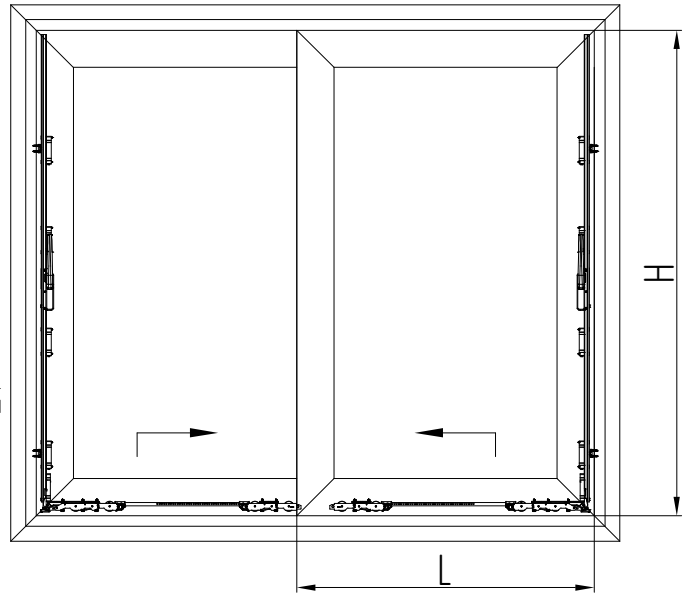
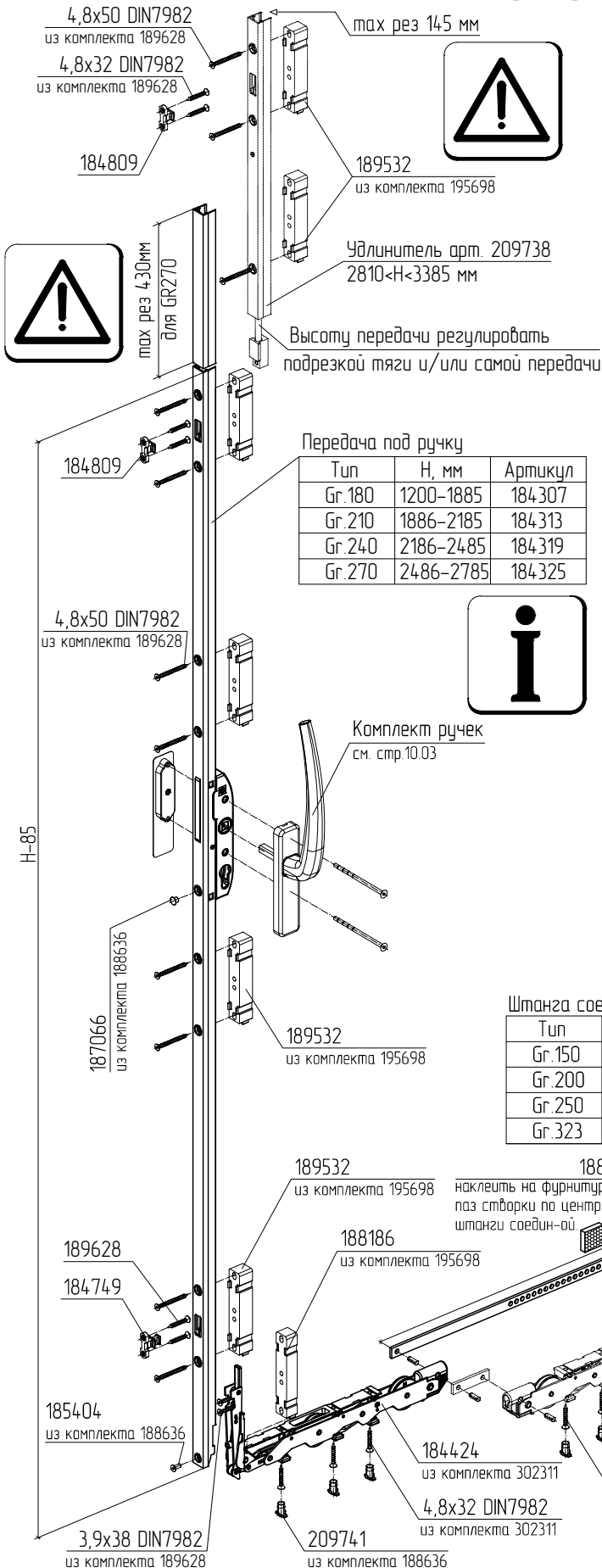
ALUTECH ALT SL160

СИСТЕМА
ТЕРМОИЗОЛИРОВАННЫХ
ПОДЪЕМНО-РАЗДВИЖНЫХ
КОНСТРУКЦИЙ

УСТАНОВКА ФУРНИТУРЫ

10

Установка фурнитуры на подъемно-раздвижные створки

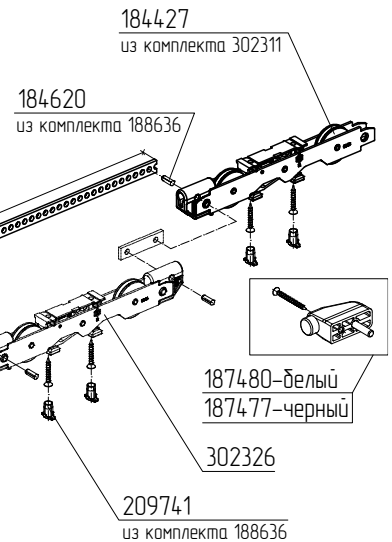


Ширина створки: min 720 мм (1310 мм с арт. 196199) – max 3235 мм
 Высота створки: min 1200 – max 2785 мм (3385 мм с арт. 209738)
 Максимальный вес створки: 330 кг (с арт. 302311)
 440 кг (арт. 302311 + арт. 302326)
 Высота установки ручки: 409 мм (Gr. 180 арт. 184307) – окна
 1009 мм (Gr. 210, Gr. 240, Gr. 270) – двери

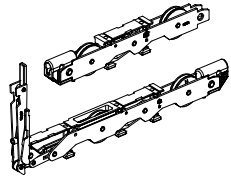

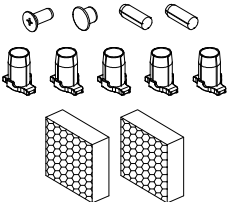
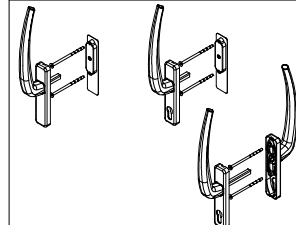
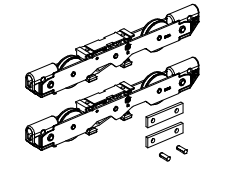
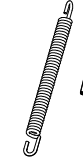
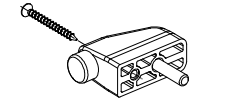
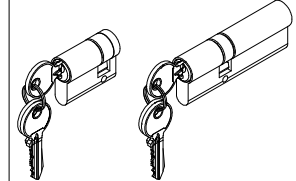
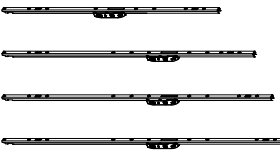
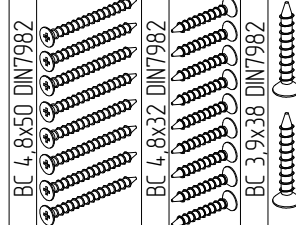
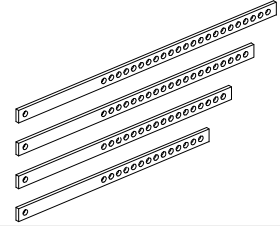
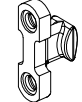
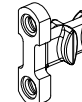
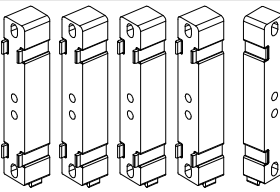
Тип		Gr. 180	Gr. 210	Gr. 240	Gr. 270
	184809	N, шт.	1..2	1..3	
	184749 с микровентилиацией		1		

Штанга соединительная

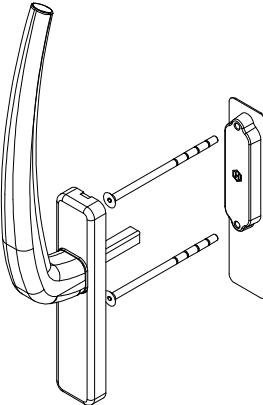
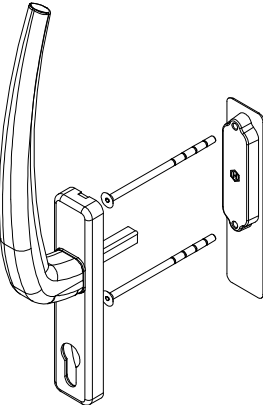
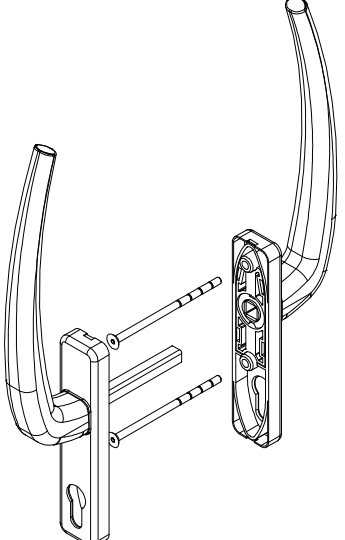
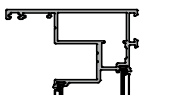
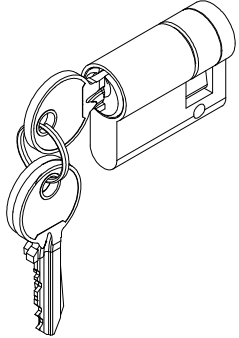
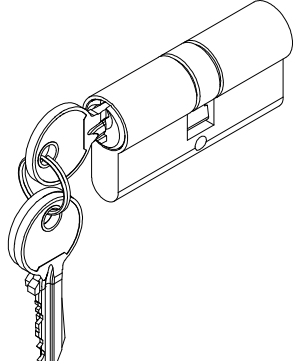
Тип	L, мм	Артикул
Gr. 150	720-1500	184578
Gr. 200	1501-2000	184581
Gr. 250	2001-2500	184584
Gr. 323	2501-3235	184587

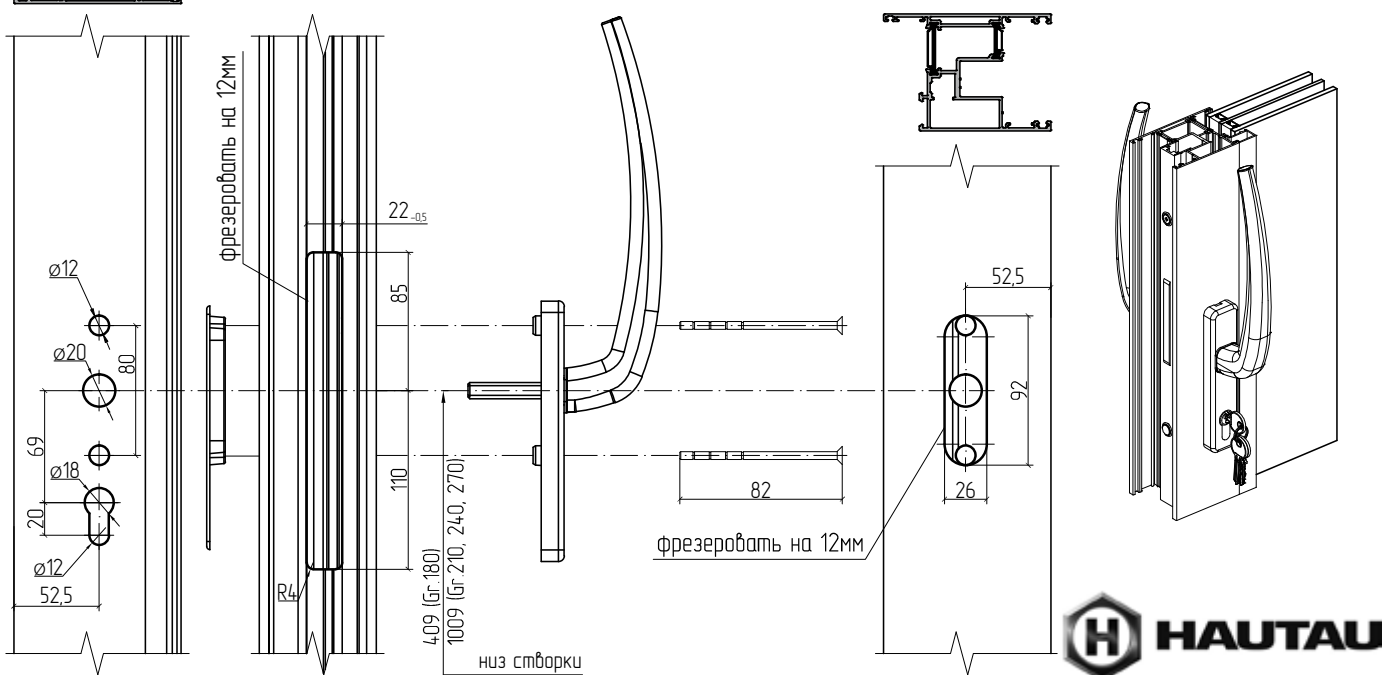


Комплектация фурнитуры на подъемно-раздвижные створки

Эскиз	Артикул	Код	Эскиз	Артикул	Код
	302311	13171500	 2810<H<3385 мм	209738	13174200
	188636	13171600		234410 234416 234431 234437 185179 193621	13173721 13172632 13173821 13173932 13172421 13172432
	302326	13173000		239657 239654	13173100 13171800
	187480 187477	13173621 13172832		5304.00 5068.00	13118600 13118500
	184307 184313 184319 184325	13173200 13173300 13173400 13171700	 BC 4, 8x50 DIN7982 BC 4, 8x32 DIN7982 BC 3, 9x38 DIN7982	189628	13172100
	184578 184581 184584 184587	13172700 13172900 13171900 13173500			
	184809	13172200			
	184749	13172300			
 19 мм	195698	13172000			

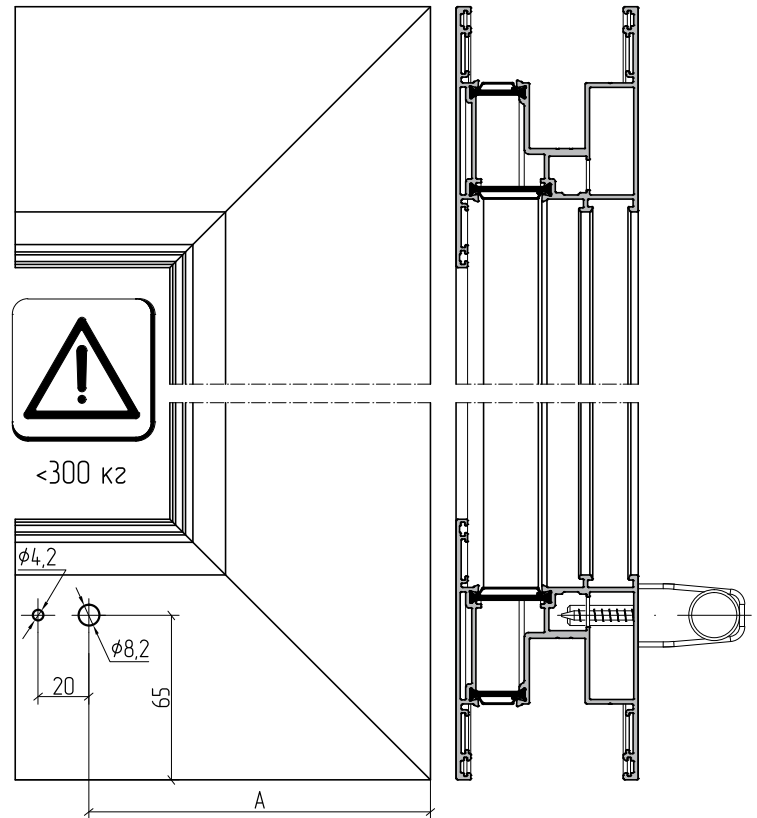
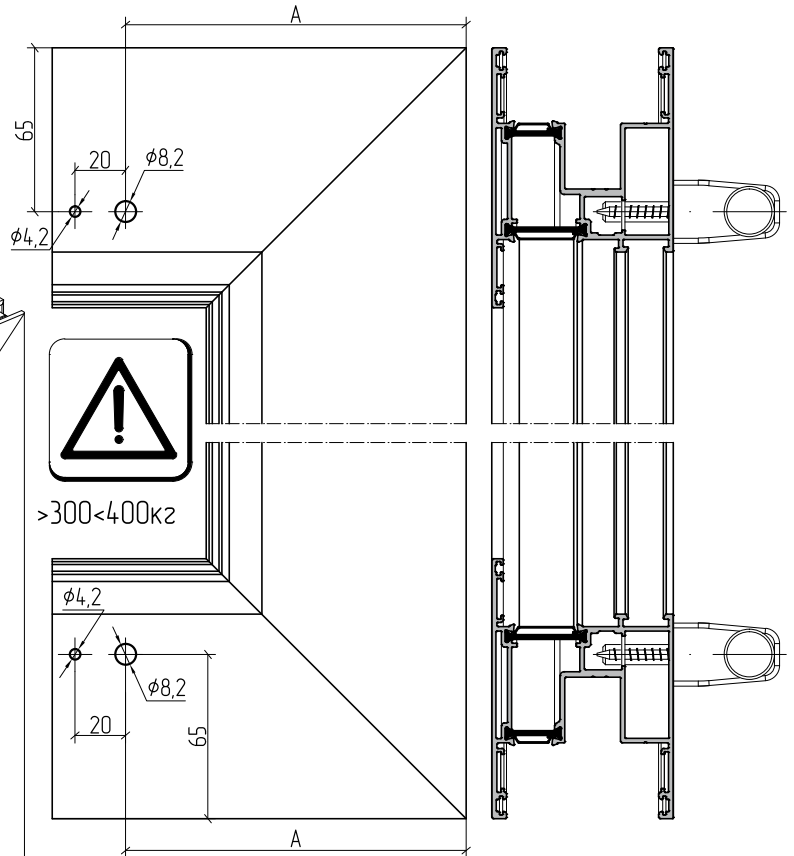
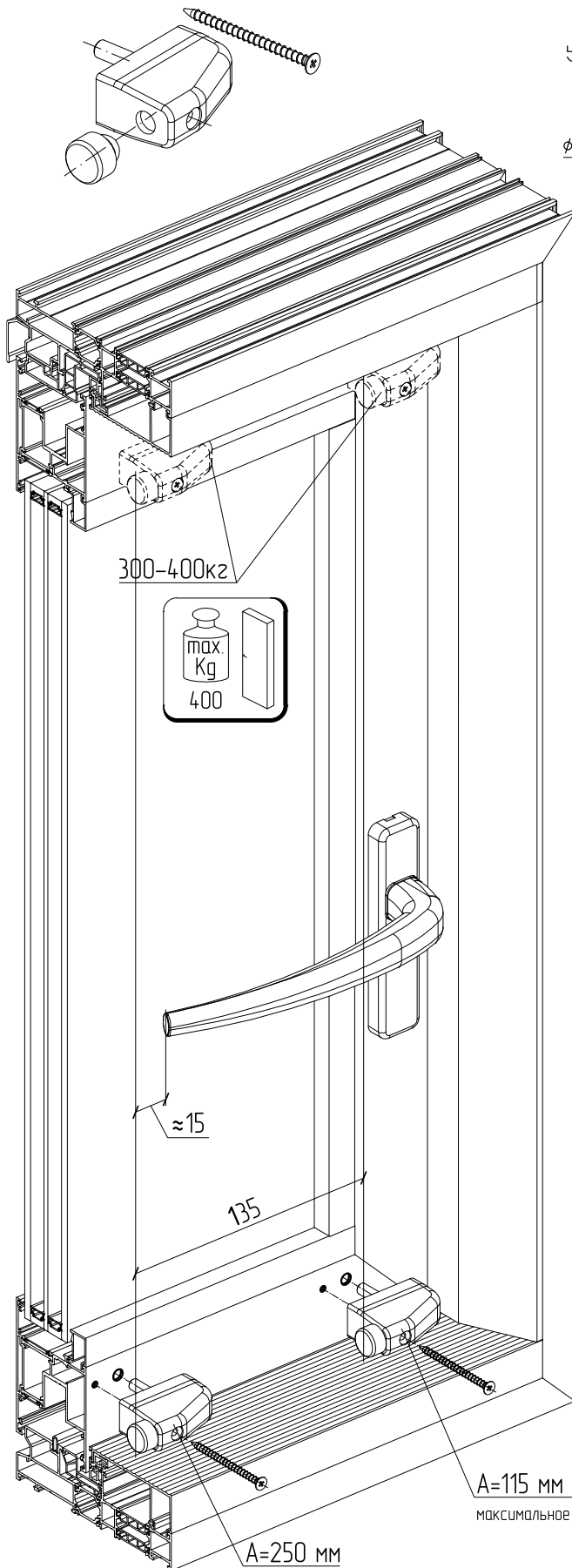
Установка ручек на подъемно-раздвижные створки.

					
Цвет	Артикул	Цвет	Артикул	Цвет	Артикул
RAL9016	234410	RAL9016	234431	RAL9016	185179
RAL9005	234416	RAL9005	234437	RAL9005	193621
					
		Цилиндр 45x10 арт. 5304.00		Цилиндр 45x55 арт. 5068.00	



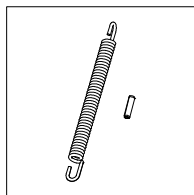
Установка упора на подъемно-раздвижные створки

Комплект 187480 (белый), 187477 (черный)



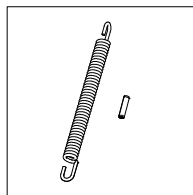
Установка микролифта на подъемно-раздвижные створки

<200кz

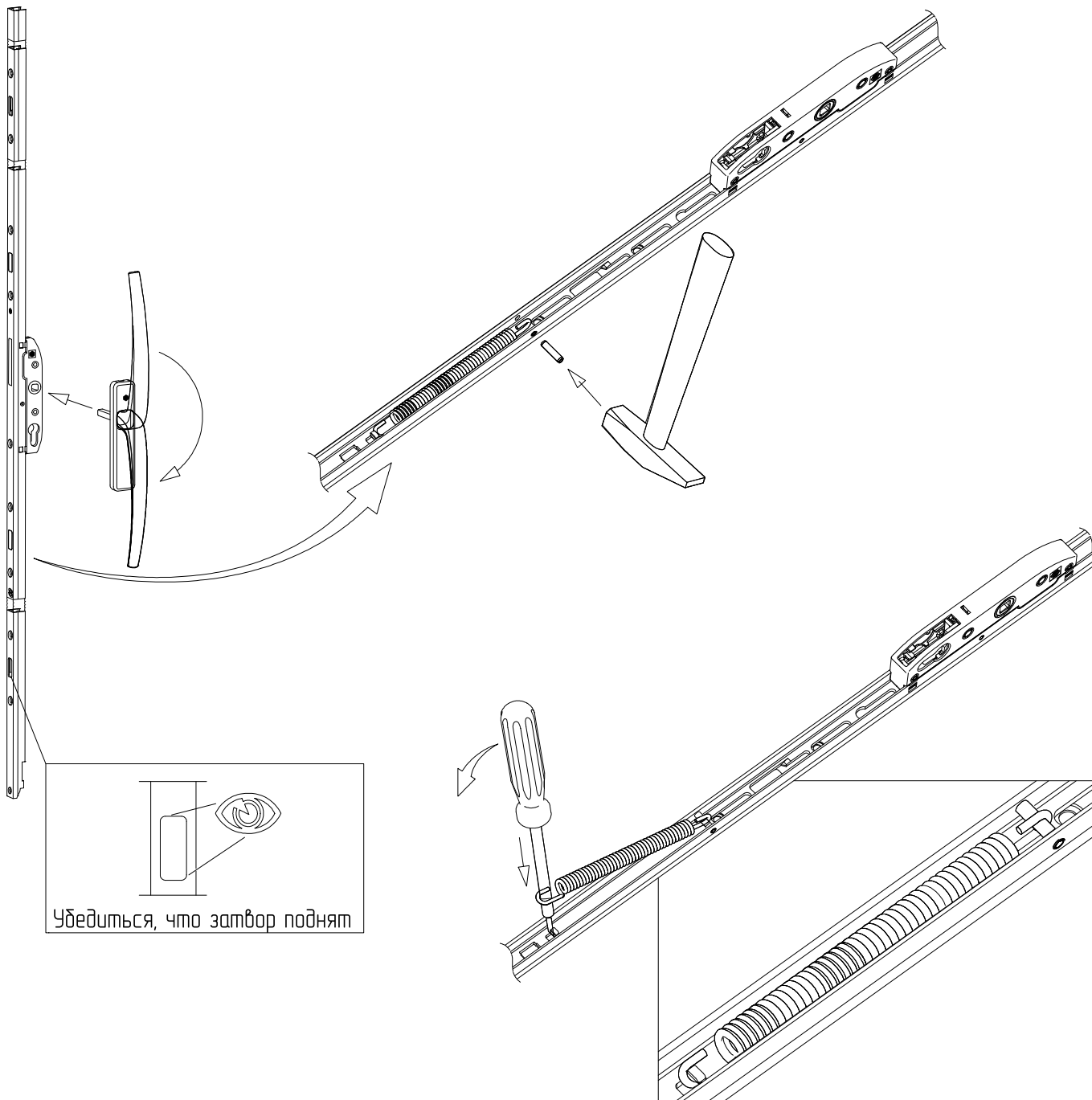


239654

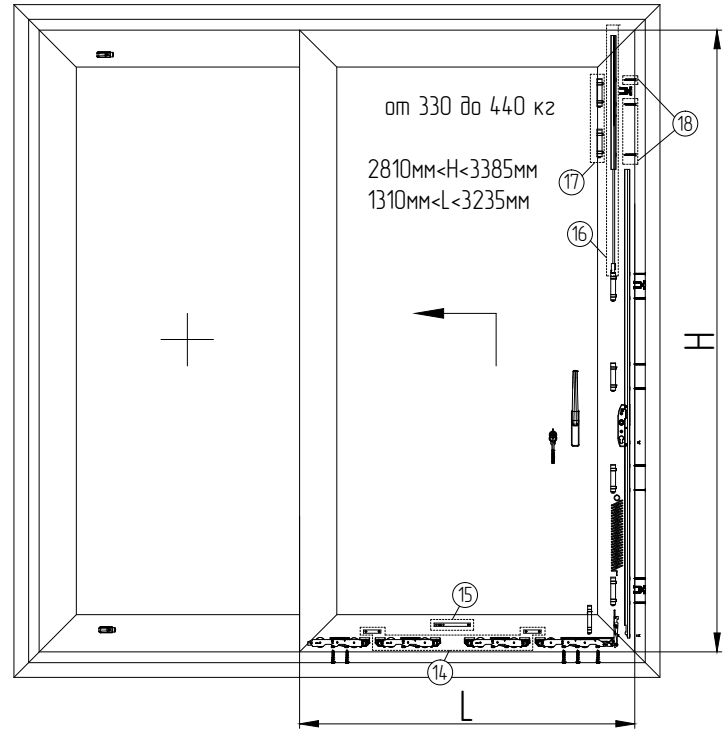
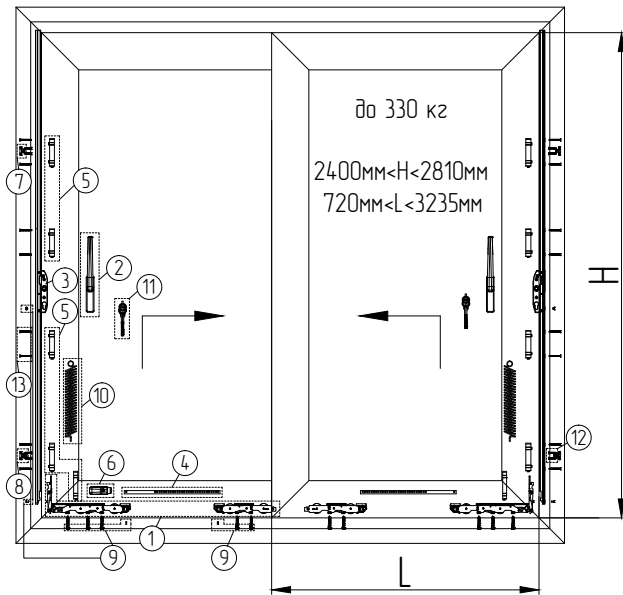
>200кz



239657



Пример расчета фурнитуры на подъемно-раздвижные створки

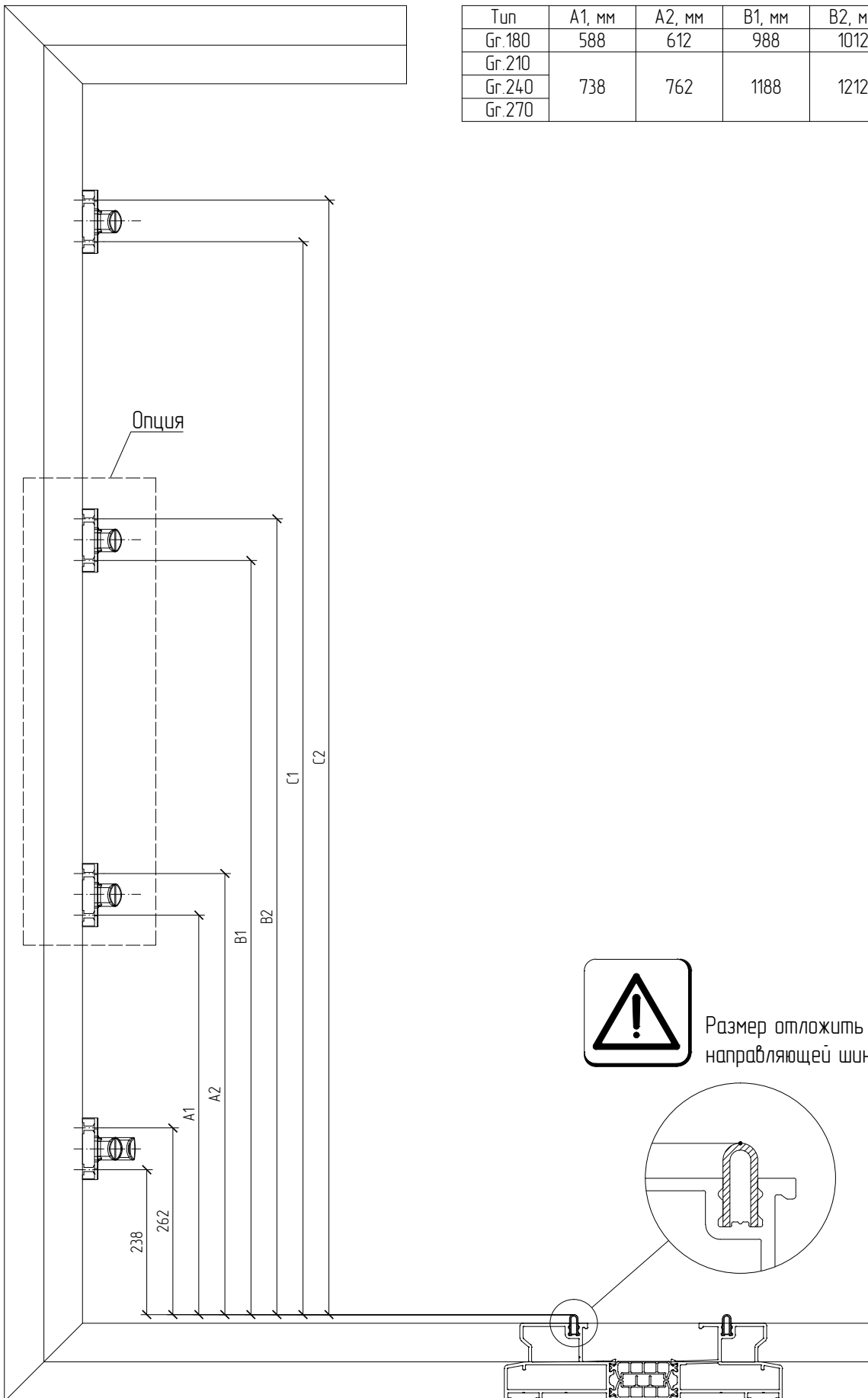


Артикул	Наименование	Поз.	1...
Комплектующие изделия			
302311	Комплект подъемно-сдвигных роликов 330кг	1	2 компл.
см. стр. 10.03	Комплект ручек	2	2 компл.
см. стр. 10.01	Передача под ручку	3	2 компл.
см. стр. 10.01	Штанга соединительная	4	2 шт.
195698	Комплект подкладок 19 мм	5	2 компл.
см. стр. 10.04	Упор	6	1 компл.
см. стр. 10.01	Зацеп	7	2 шт.
см. стр. 10.01	Зацеп с микровентиляцией	8	2 шт.
188636	Комплект крепления	9	2 компл.
см. стр. 10.05	Микролифт	10	2 компл.
см. стр. 10.03	Цилиндр	11	2 компл.
189628	Комплект крепления роликов	12, 13	2 компл.

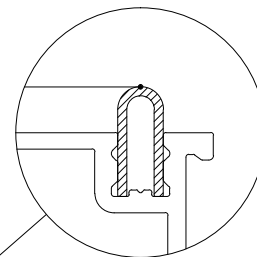
Артикул	Наименование	Поз.	1...
Комплектующие изделия			
302311	Комплект подъемно-сдвигных роликов 330кг	1	1 компл.
302326	Комплект роликов дополнительный 440кг	14	1 компл.
см. стр. 10.03	Комплект ручек	2	1 компл.
184325	Передача под ручку	3	1 компл.
см. стр. 10.01	Штанга соединительная	15	1 шт.
195698	Комплект подкладок 19 мм	5	2 компл.
см. стр. 10.04	Упор	6	2 компл.
см. стр. 10.01	Зацеп	7	2 шт.
см. стр. 10.01	Зацеп с микровентиляцией	8	1 шт.
188636	Комплект крепления	9	2 компл.
209738	Удлинитель передачи под ручку	16	1 компл.
239657	Микролифт >200кг	10	1 компл.
см. стр. 10.03	Цилиндр	11	1 компл.
189628	Комплект крепления роликов	12, 13, 18	2 компл.

Установка запорных элементов

Тип	A1, мм	A2, мм	B1, мм	B2, мм	C1, мм	C2, мм
Gr.180	588	612	988	1012	-	-
Gr.210	738	762	1188	1212	1588	1612
Gr.240					1888	1912
Gr.270					2188	2212



Размер отложить от вершины направляющей шины АУРС.SL160.1950





ALUTECH ALT SL160

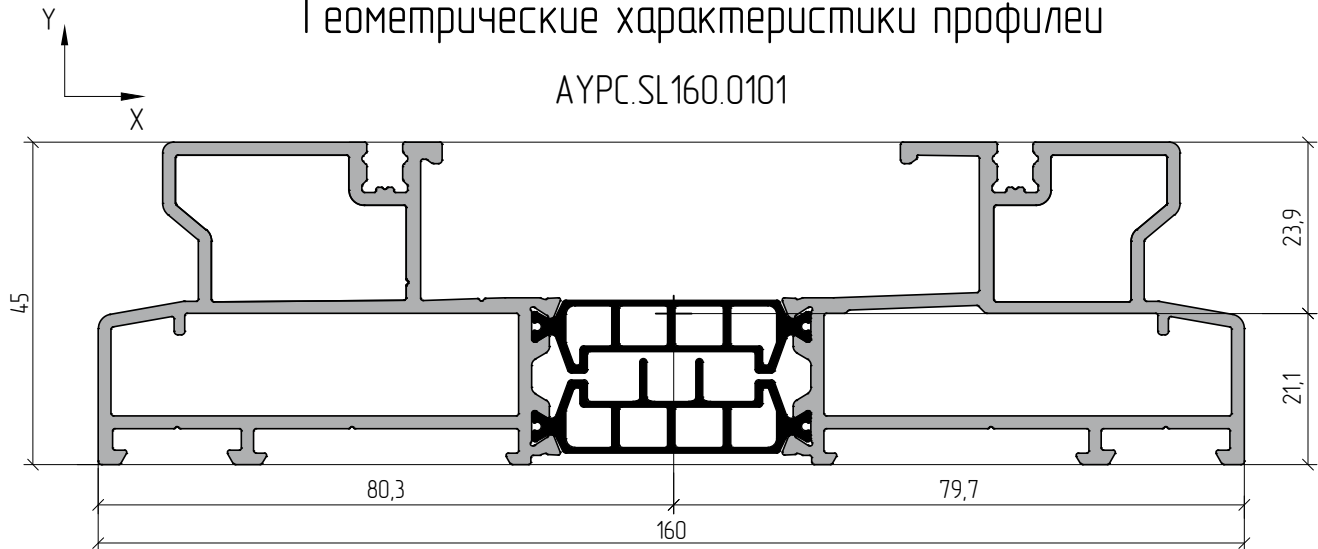
СИСТЕМА
ТЕРМОИЗОЛИРОВАННЫХ
ПОДЪЕМНО-РАЗДВИЖНЫХ
КОНСТРУКЦИЙ

СТАТИКА

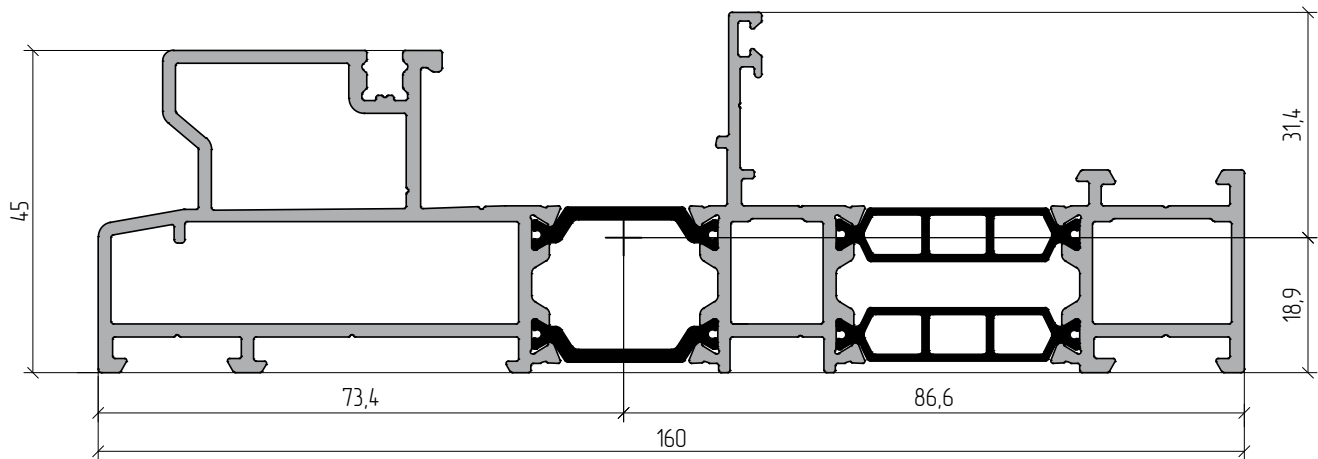
11

Геометрические характеристики профилей

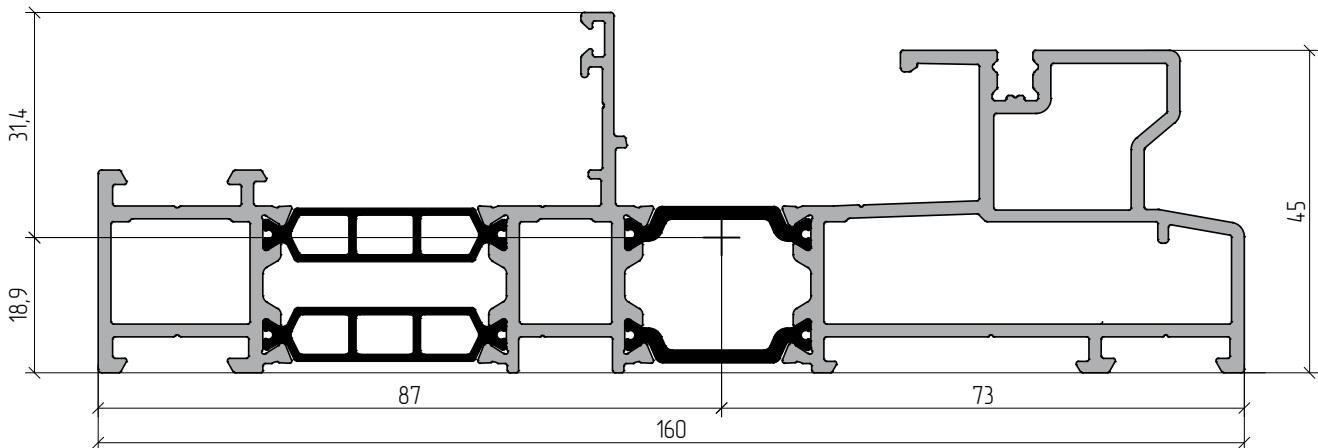
АУРС.SL160.0101



АУРС.SL160.0102

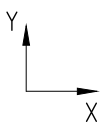


АУРС.SL160.0103

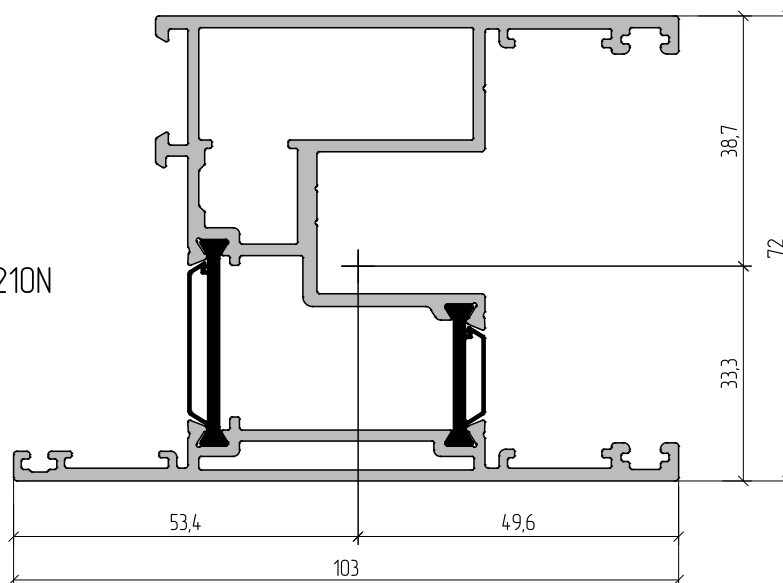


Профиль	m, кг/м.п.	S, mm ²	Jx, cm ⁴	Wx, cm ³	ay, mm	Jy, cm ⁴	Wy, cm ³	ax, mm
АУРС.SL160.0101	3,07	1247,9	20,62	8,6	80,3	208,95	26,0	23,9
АУРС.SL160.0102	3,06	1442,2	17,01	5,4	86,6	179,55	20,7	31,4
АУРС.SL160.0103	3,05	1439,0	17,04	5,4	87	181,76	20,9	31,4

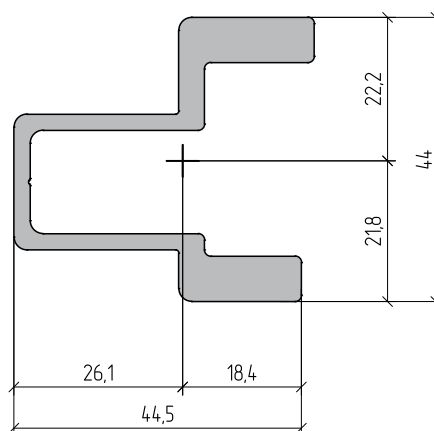
Геометрические характеристики профилей



AYPC.SL160.0210N

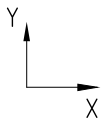


AYPC.SL160.0701

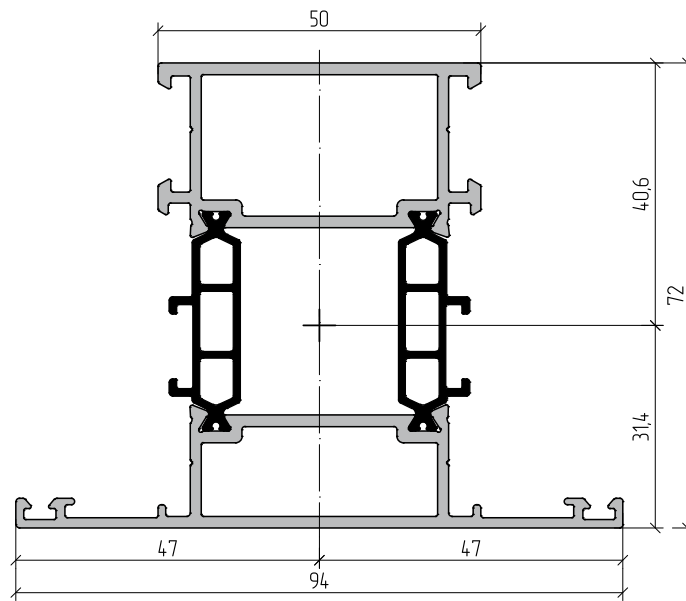


Профиль	m, кг/м.п.	S, мм ²	Jx, см ⁴	Wx, см ³	ay, мм	Jy, см ⁴	Wy, см ³	ax, мм
AYPC.SL160.0210N	2,54	995,1	49,1	12,7	53,4	51,3	9,6	38,7
AYPC.SL160.0701	1,35	500,9	11,7	5,3	26,1	8,8	3,4	22,2

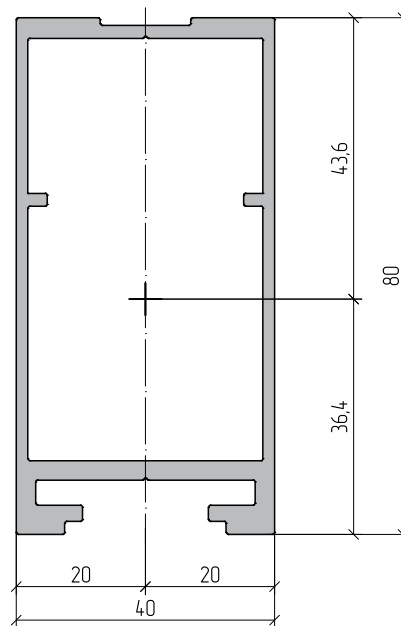
Геометрические характеристики профилей



АУРС.W72.0303N

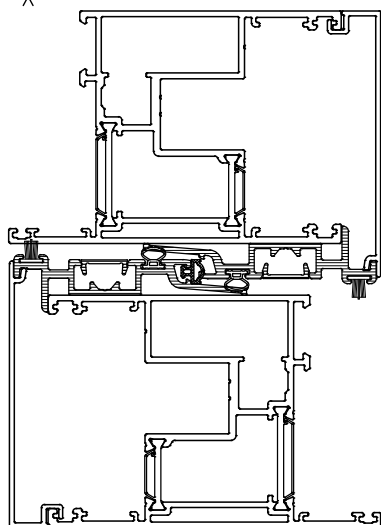
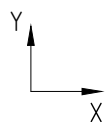


АУРС.SL160.0702

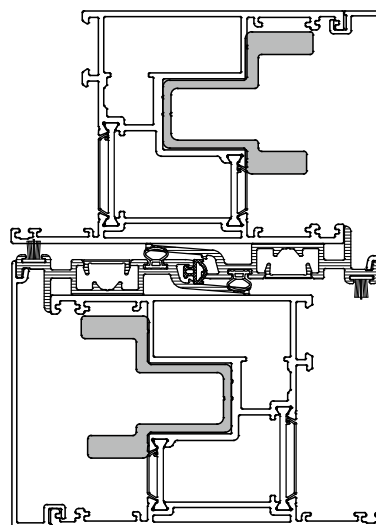


Профиль	m, кг/м.п.	S, мм ²	Jx, см ⁴	Wx, см ³	ay, мм	Jy, см ⁴	Wy, см ³	ax, мм
АУРС.W72.0303N	1,937	831,1	34,9	8,6	40,6	26,3	5,6	47,0
АУРС.SL160.0702	1,57	583,0	49,5	11,4	43,6	15,0	7,5	20,0

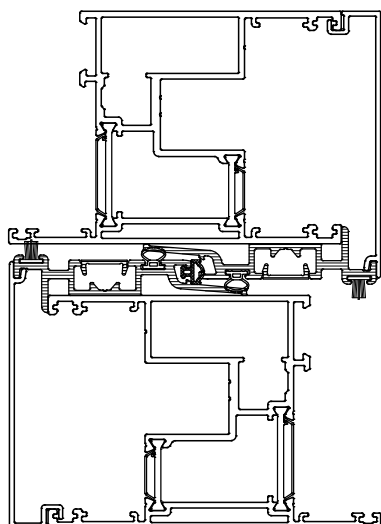
Максимальные геометрические характеристики



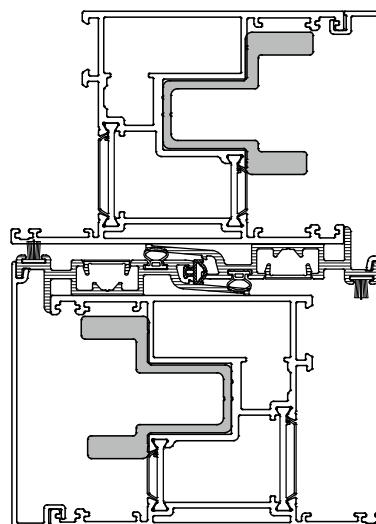
$$J_x = 98,2 \text{ cm}^4$$



$$J_x = 121,6 \text{ cm}^4$$

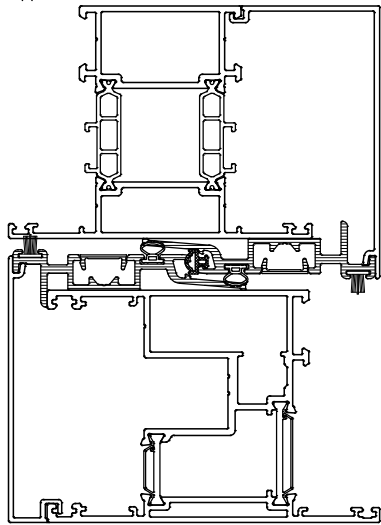
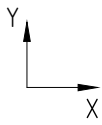


$$J_x = 288,7 \text{ cm}^4$$

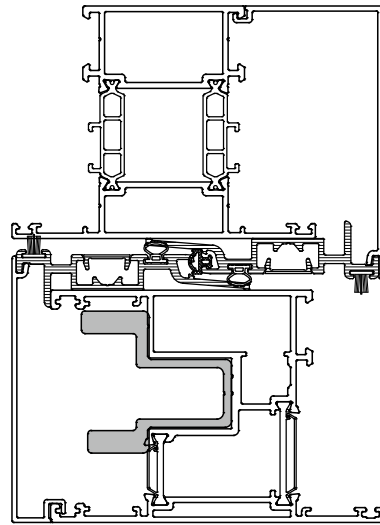


$$J_x = 312,1 \text{ cm}^4$$

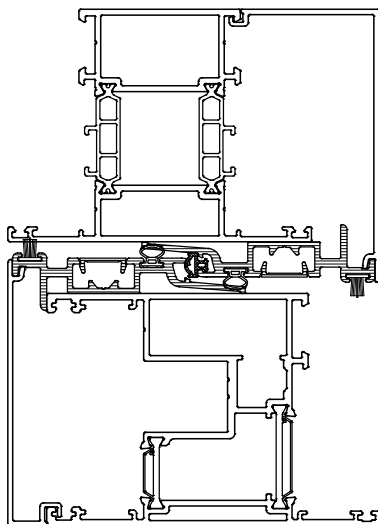
Максимальные геометрические характеристики



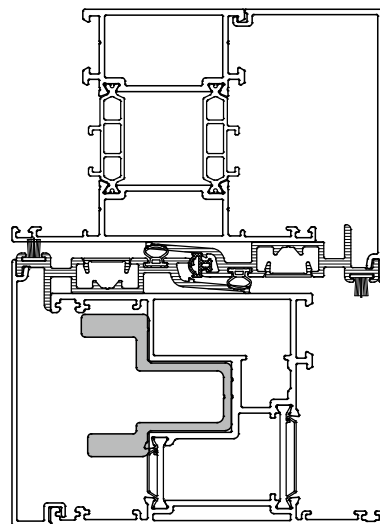
$J_x=84 \text{ cm}^4$



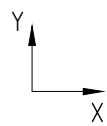
$J_x=95,7 \text{ cm}^4$



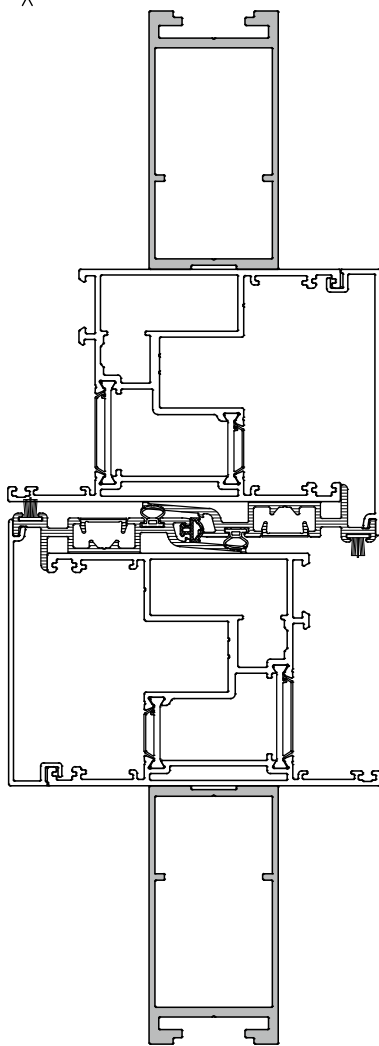
$J_x=274,5 \text{ cm}^4$



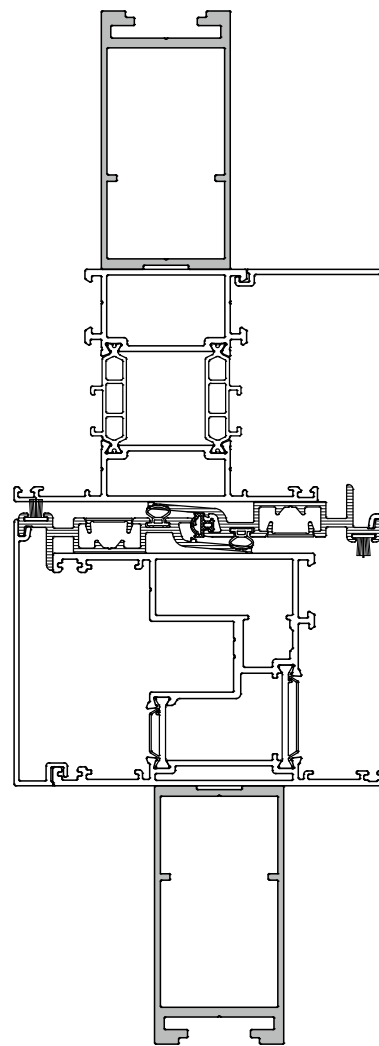
$J_x=286,2 \text{ cm}^4$



Максимальные геометрические характеристики



$$J_x = 479,2 \text{ см}^4$$



$$J_x = 470,5 \text{ см}^4$$



Система ALT SL160 предназначена для изготовления термоизолированных подъемно-раздвижных оконно-дверных конструкций с одной или несколькими активными створками, а также глухими частями или заглушенными створками.

Разработанные специально для системы уплотнительные и притворные элементы позволяют противостоять неблагоприятным погодным условиям, надежно защищая помещения. В конструкциях лучшие среди аналогов теплоизоляционные характеристики, показатели герметичности и влагоотвода.

ООО «АЛЮМИНТЕХНО»
 тел.: +375 17 345 81 43, 45,
 факс: +375 17 345 81 48
 e-mail: info@alt.by

Свидетельство № 800017207
 выдано Министерством
 иностранных дел РБ
 от 03.12.2002 г. УНП 800017207

