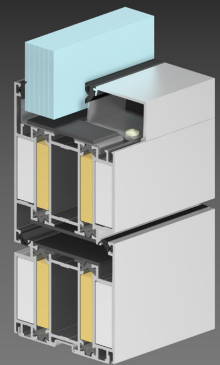


# Профильные СИСТЕМЫ

## ALUTECH ALT FR76

система рамного остекления  
с терморазрывом для  
противопожарных конструкций







## ALUTECH ALT FR76

Система профилей  
рамного остекления  
с терморазрывом  
для изготовления  
противопожарных  
конструкций

# ОГЛАВЛЕНИЕ

- 01 Описание системы
- 02 Данные для заказа
- 03 Комплектующие изделия
- 04 Таблица остекления
- 05 Сечения и узловые решения
- 06 Обработка и сборка профилей
- 07 Примеры расчетов типовых конструкций
- 08 Фурнитура
- 09 Статика

01

02

03

04

05

06

07

08

09



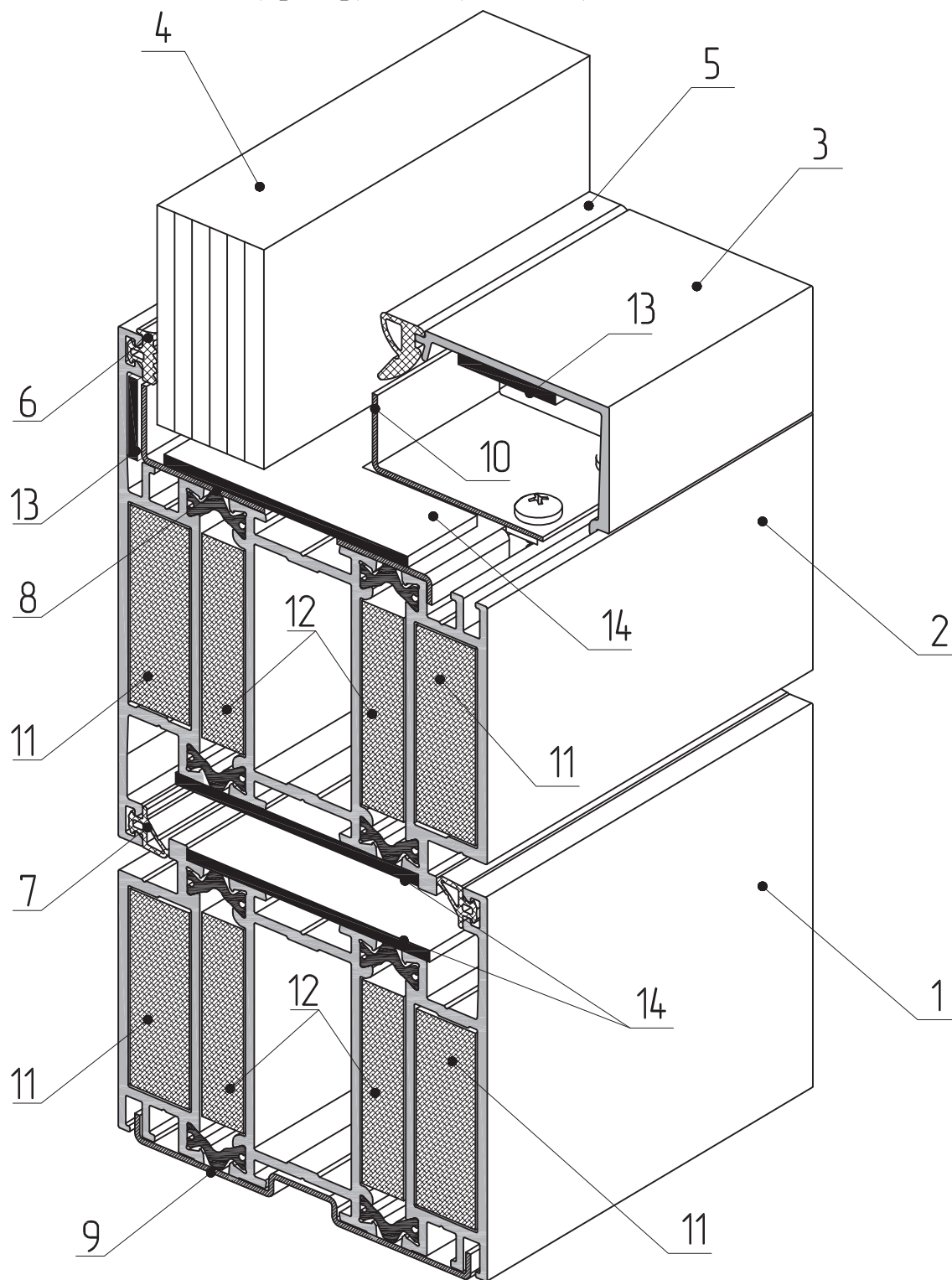
**ALUTECH ALT FR76**

Система профилей  
рамного остекления  
с терморазрывом  
для изготовления  
противопожарных  
конструкций

## ОПИСАНИЕ СИСТЕМЫ



## Структура дверной серии FR76



- 1 – профиль рамы АУРС.FR76.0101
- 2 – профиль створки АУРС.FR76.0201
- 3 – профиль штапика АУРС.FR76.0608
- 4 – огнестойкое заполнение
- 5 – уплотнитель резиновый FRK36
- 6 – уплотнитель резиновый FRK29-01
- 7 – уплотнитель резиновый FRK148

- 8 – фиксатор стальной АУРС.FR76.1002
- 9 – фиксатор стальной АУРС.FR76.1001
- 10 – фиксатор стальной АУРС.FR76.1010
- 11 – вставка огнестойкая АУРС.FR76.2001
- 12 – вставка огнестойкая АУРС.FR76.2002
- 13 – лента термоуплотнительная LTU20x2
- 14 – лента термоуплотнительная LTU50x2

## Описание системы

Профильная система ALT FR76 предназначена для изготовления противопожарных наружных и внутренних дверей и перегородок, а также их комбинирования в различных вариантах в зданиях и помещениях к которым предъявляются требования по противопожарной защите EIW30 – EIW60.

ALT FR76 специально спроектирована для изготовления противопожарных конструкций, что позволяет изготавливать двери и перегородки, соответствующие классу огнестойкости EIW30 вообще без применения огнестойких вставок!

В системе используются специально разработанные пятикамерные профили, состоящие из трех алюминиевых «чашек», соединенных между собой двумя парами полиамидных термомостов. Инновационная разработка позволила добиться одинаковых показателей при испытании огнестойких конструкций с разных сторон. Геометрия Европаза в центральной зоне профиля позволяет устанавливать периметральную обвязку, а также выпадающий порог.

Противопожарные свойства конструкции ALT FR76 достигаются за счет использования дополнительной комплектации:

1. Комплекты огнестойких вставок применяются только в конструкциях на классы огнестойкости EIW45 и EIW60. Удобная форма вставок повышает скорость сборки конструкций, снижает затраты на обработку и установку вставок.
2. В центральной зоне створочных профилей применена геометрия европаза 15/20 с возможностью использования периметрального запираения створок. Данный вариант исполнения позволяет обеспечить многоточечное запираение на конструкции. В случае использования периметральной обвязки накладки противопожарные не применяются.
3. Противопожарные накладки устанавливаются на дверном полотне со стороны петель и на его верхней части – предотвращают разрушение конструкций в случае прогорания петель. Накладка W72.1010 применяется только в дверных конструкциях без периметральной обвязки.
4. Торец дверного полотна и дверной рамы, а также полости под фальцем заполнения и прижимным штапиком по периметру проклеиваются термоуплотнительной лентой. Ленты предотвращают проникновение горячих газов, языков пламени и дыма в защищаемое помещение.
5. По периметру рамы, а также в зоне фальца заполнения устанавливаются стальные фиксаторы и угловые соединители, обеспечивающие стационарное положение заполнения в конструкции во время термического расширения при пожаре. Установка фиксаторов не усложняет конструкцию и не требует дополнительной обработки профилей.
6. В системе кроме опорных и рихтовочных подкладок под заполнение также устанавливаются деревянные подкладки. Подкладки изготавливаются из твердых пород древесины и пропитываются специальным огнезащитным составом, обеспечивающим сохранение целостности и несущей способности подкладки.

В качестве заполнения в конструкциях ALT FR76 используется огнестойкое заполнение толщиной до 50 мм.

Указанные в каталоге размеры, масса и характеристики профилей являются теоретическими и могут изменяться в зависимости от допусков на размеры профилей.



## Используемые материалы

### Алюминиевые и комбинированные профили.

Профили изготавливаются из сплава AlMg0.7Si 6063 по ГОСТ 22233-2001, состояние материала Т6. Сплав устойчив к коррозии и позволяет изготавливать профили высокой точности. В комбинированных профилях используются термоизолирующие профили из стеклонаполненного полиамида ведущих европейских производителей. Отличные прочностные характеристики комбинированных профилей обеспечиваются современной технологией соединения разнородных материалов.

Поверхности профилей защищаются от коррозии при помощи защитно-декоративного покрытия в соответствии с ГОСТ 9.410-88, покрытие – не ниже IV класса по ГОСТ 9.032-74, толщина покрытия – не менее 60 мкм, адгезия покрытия – не более 1 балла по ГОСТ 15140-78. Цвет покрытия по шкале RAL.

### Уплотнители.

Резиновые уплотнители на основе этиленпропиленовых каучуков (EPDM) используются для уплотнения заполнения, уплотнения средней части конструкции окна, обеспечивая отвод конденсата и уплотнения соединения створки с рамой. Физико-механические свойства уплотнителей соответствуют требованиям ГОСТ 30778-2001.

### Элементы крепления.

Крепежные элементы, применяемые для соединения профилей, комплектующих и фурнитуры должны быть изготовлены из нержавеющей стали.

### Стальные усиливающие элементы.

Стальные фиксаторы и угловые соединители, применяются для соединения камер профиля, должны быть изготовлены из нержавеющей стали EN 1.4301 IIIID (X 5CrNi 1810).

### Вставки огнестойкие.

Вставки огнестойкие применяются для уменьшения объема теплового потока на защищаемую сторону конструкции, изготовлены из ГКЛО/ГКЛВ и СМЛ.

### Подкладки деревянные.

Необходимы для удержания заполнения после деформации пластиковых опорных подкладок. Изготовлены из дуба, пропитываются огнезащитным составом.

### Ленты термоуплотнительные.

Ленты термоуплотнительные – это гибкий расширяющийся уплотнитель на основе графита с термопластиковой подложкой. Под воздействием огня уплотнитель расширяется минимум в 10 раз от своей первоначальной толщины.

### Аксессуары.

В системе может быть использована любая фурнитура на основе «европаза» для оконных конструкций. Дверная фурнитура подбирается согласно минимальным требованиям, изложенным в данном каталоге.

02

03

04

05

06

07

08

09





### **ALUTECH ALT FR76**

Система профилей  
рамного остекления  
с терморазрывом  
для изготовления  
противопожарных  
конструкций

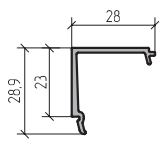
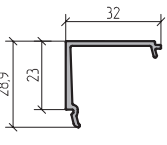
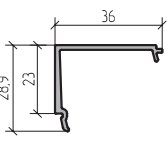
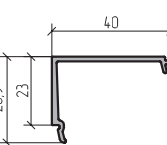
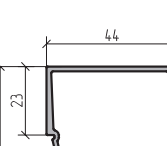
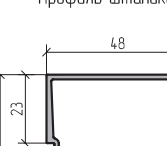

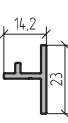
## ДАННЫЕ ДЛЯ ЗАКАЗА



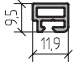
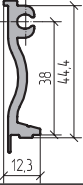
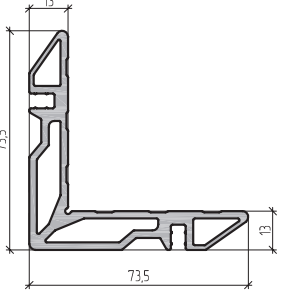
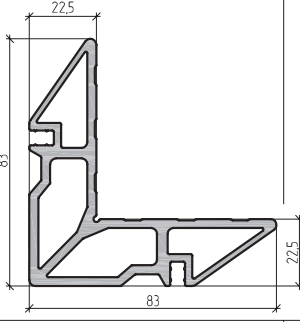
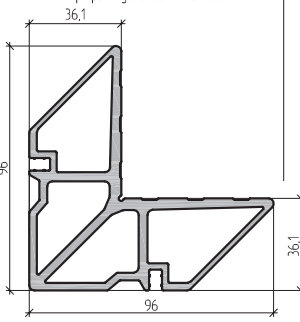
Артикул	Наименование Эскиз	Масса, кг/м.п.	Внешний периметр, мм	Площадь сечения, мм <sup>2</sup>	Код по каталогу	Цвет профиля	Длина поставки, м.п.	Количество в упаковке,		Масса упаковки	
								шт.	м.п.	нетто, кг	брутто, кг
AYPCFR76.0101		2,72	469	1070	12300100 12300121 12300124 12300130 12300131 123001808	00 RAL9016 RAL8014 RAL8017 RAL9006 A00-D6	6,5	2	13	35,3 36,2 36,2 36,2 36,2 35,3	36,1 37,1 37,1 37,1 37,1 36,1
AYPCFR76.0102		2,27	426	908	12300500 12300521 12300524 12300530 12300531 123005808	00 RAL9016 RAL8014 RAL8017 RAL9006 A00-D6	6,5	2	13	29,5 30,3 30,3 30,3 30,3 29,5	30,1 31,1 31,1 31,1 31,1 30,1
AYPCFR76.0103		2,35	473	936	12300600 12300621 12300624 12300630 12300631 123006808	00 RAL9016 RAL8014 RAL8017 RAL9006 A00-D6	6,5	2	13	30,5 31,5 31,5 31,5 31,5 30,5	31,2 32,2 32,2 32,2 32,2 31,2
AYPCFR76.0104		2,81	501	1106	12300700 12300721 12300724 12300730 12300731 123007808	00 RAL9016 RAL8014 RAL8017 RAL9006 A00-D6	6,5	2	13	36,5 37,5 37,5 37,5 37,5 36,5	37,3 38,4 38,4 38,4 38,4 37,3
AYPCFR76.0105		4,62	645	1777	12300800 12300821 12300824 12300830 12300831 123008808	00 RAL9016 RAL8014 RAL8017 RAL9006 A00-D6	6,5	1	6,5	30 30,7 30,7 30,7 30,7 30	30,7 31,4 31,4 31,4 31,4 30,7

Артикул	Наименование Эскиз	Масса, кг/м.п.	Внешний периметр, мм	Площадь сечения, мм <sup>2</sup>	Код по каталогу	Цвет профиля	Длина поставки, м.п.	Количество в упаковке,		Масса упаковки																																																	
								шт.	м.п.	нетто, кг	брутто, кг																																																
AYPC.FR76.0120	<p>Профиль уширителя</p>	2,2	413	883	12300900 12300921 12300924 12300930 12300931 123009808	00 RAL9016 RAL8014 RAL8017 RAL9006 A00-D6	6,5	2	13	28,6 29,5 29,5 29,5 29,5 28,6	29,2 30,2 30,2 30,2 30,2 29,2																																																
												AYPC.FR76.0121	<p>Профиль уширителя</p>	2,67	441	1054	12301000 12301021 12301024 12301030 12301031 123010808	00 RAL9016 RAL8014 RAL8017 RAL9006 A00-D6	6,5	2	13	34,7 35,6 35,6 35,6 35,6 34,7	35,5 36,4 36,4 36,4 36,4 35,5																																				
																								AYPC.FR76.0201	<p>Профиль створки</p>	2,86	480	1123,1	12300200 12300221 12300224 12300230 12300231 123002808	00 RAL9016 RAL8014 RAL8017 RAL9006 A00-D6	6,5	2	13	37,1 38,1 38,1 38,1 38,1 37,1	37,9 38,9 38,9 38,9 38,9 37,9																								
																																				AYPC.FR76.0202	<p>Профиль створки</p>	2,86	480	1123,1	12300300 12300321 12300324 12300330 12300331 123003808	00 RAL9016 RAL8014 RAL8017 RAL9006 A00-D6	6,5	2	13	37,1 38,1 38,1 38,1 38,1 37,1	37,9 38,9 38,9 38,9 38,9 37,9												
																																																AYPC.FR76.0301	<p>Профиль импоста</p>	2,49	533	989	12301100 12301121 12301124 12301130 12301131 123011808	00 RAL9016 RAL8014 RAL8017 RAL9006 A00-D6	6,5	2	13	32,3 33,4 33,4 33,4 33,4 32,3	33 34,2 34,2 34,2 34,2 33

Артикул	Наименование Эскиз	Масса, кг/м.п.	Внешний периметр, мм	Площадь сечения, мм <sup>2</sup>	Код по каталогу	Цвет профиля	Длина поставки, м.п.	Количество в упаковке,		Масса упаковки	
								шт.	м.п.	нетто, кг	брутто, кг
AYPCFR76.0302		2,95	561	1159	12301200	00 RAL9016 RAL8014 RAL8017 RAL9006 A00-D6	6,5	2	13	38,3	39,1
					12301221					39,4	40,3
					12301224					39,4	40,3
					12301230					39,4	40,3
					12301231					39,4	40,3
					123012808					38,3	39,1
AYPCFR76.0801		1,17	247	527	12301300	00 RAL9016 RAL8014 RAL8017 RAL9006 A00-D6	6,5	4	26	30,5	31,2
					12301321					31,5	32,3
					12301324					31,5	32,3
					12301330					31,5	32,3
					12301331					31,5	32,3
					123013808					30,5	31,2
AYPCFR76.0802		0,81	233	353	12301400	00 RAL9016 RAL8014 RAL8017 RAL9006 A00-D6	6,5	6	39	31,4	32,1
					12301421					32,8	33,6
					12301424					32,8	33,6
					12301430					32,8	33,6
					12301431					32,8	33,6
					123014808					31,4	32,1
AYPCFR76.0803		1,7	324	695	12301500	00 RAL9016 RAL8014 RAL8017 RAL9006 A00-D6	6,5	2	13	22,1	22,6
					12301521					22,7	23,2
					12301524					22,7	23,2
					12301530					22,7	23,2
					12301531					22,7	23,2
					123015808					22,1	22,6
AYPCFR76.0602		0,22	100	83,7	12301600	00 RAL9016 RAL8014 RAL8017 RAL9006 A00-D6	6,5	12	78	17,1	17,5
					12301621					18,3	18,7
					12301624					18,3	18,7
					12301630					18,3	18,7
					12301631					18,3	18,7
					123016808					17,1	17,5
AYPCFR76.0603		0,24	108	90,1	12301700	00 RAL9016 RAL8014 RAL8017 RAL9006 A00-D6	6,5	12	78	18,7	19,1
					12301721					19,9	20,4
					12301724					19,9	20,4
					12301730					19,9	20,4
					12301731					19,9	20,4
					123017808					18,7	19,1
AYPCFR76.0604		0,26	116	96,5	12301800	00 RAL9016 RAL8014 RAL8017 RAL9006 A00-D6	6,5	12	78	20,3	20,7
					12301821					21,6	22,1
					12301824					21,6	22,1
					12301830					21,6	22,1
					12301831					21,6	22,1
					123018808					20,3	20,7

Артикул	Наименование Эскиз	Масса, кг/м.п.	Внешний периметр, мм	Площадь сечения, мм <sup>2</sup>	Код по каталогу	Цвет профиля	Длина поставки, м.п.	Количество в упаковке,		Масса упаковки	
								шт.	м.п.	нетто, кг	брутто, кг
AYPC.FR76.0605	Профиль штапика 	0,28	124	102,8	12301900	00	6,5	12	78	21,8	22,3
					12301921	RAL9016				23,3	23,8
					12301924	RAL8014				23,3	23,8
					12301930	RAL8017				23,3	23,8
					12301931	RAL9006				23,3	23,8
					123019808	A00-D6				21,8	22,3
AYPC.FR76.0606	Профиль штапика 	0,29	132	109,2	12302000	00	6,5	12	78	22,6	23,1
					12302021	RAL9016				24,2	24,8
					12302024	RAL8014				24,2	24,8
					12302030	RAL8017				24,2	24,8
					12302031	RAL9006				24,2	24,8
					123020808	A00-D6				22,6	23,1
AYPC.FR76.0607	Профиль штапика 	0,31	140	115,6	12302100	00	6,5	12	78	24,2	24,7
					12302121	RAL9016				25,8	26,4
					12302124	RAL8014				25,8	26,4
					12302130	RAL8017				25,8	26,4
					12302131	RAL9006				25,8	26,4
					123021808	A00-D6				24,2	24,7
AYPC.FR76.0608	Профиль штапика 	0,33	148	121,8	12300400	00	6,5	12	78	25,7	26,2
					12300421	RAL9016				26,3	26,8
					12300424	RAL8014				26,3	26,8
					12300430	RAL8017				26,3	26,8
					12300431	RAL9006				26,3	26,8
					123004808	A00-D6				25,7	26,2
AYPC.FR76.0609	Профиль штапика 	0,35	156	128,5	12302200	00	6,5	12	78	27,3	27,9
					12302221	RAL9016				29,1	29,8
					12302224	RAL8014				29,1	29,8
					12302230	RAL8017				29,1	29,8
					12302231	RAL9006				29,1	29,8
					123022808	A00-D6				27,3	27,9
AYPC.FR76.0610	Профиль штапика 	0,36	164	135	12302600	00	6,5	12	78	28,1	28,7
					12302621	RAL9016				29,9	30,7
					12302624	RAL8014				29,9	30,7
					12302630	RAL8017				29,9	30,7
					12302631	RAL9006				29,9	30,7
					123026808	A00-D6				28,1	28,7
AYPC.FR76.0611	Профиль штапика 	0,38	172	141	12302700	00	6,5	12	78	29,6	30,2
					12302721	RAL9016				31,6	32,3
					12302724	RAL8014				31,6	32,3
					12302730	RAL8017				31,6	32,3
					12302731	RAL9006				31,6	32,3
					123027808	A00-D6				29,6	30,2
AYPC.FR76.0613	Профиль примыкания двери 	0,19	80	69,7	12302300	00	6,5	16	104	19,8	20,2
					12302321	RAL9016				21	21,5
					12302324	RAL8014				21	21,5
					12302330	RAL8017				21	21,5
					12302331	RAL9006				21	21,5
					123023808	A00-D6				19,8	20,2



Артикул	Наименование Эскиз	Масса, кг/м.п.	Внешний периметр, мм	Площадь сечения, мм <sup>2</sup>	Код по каталогу	Цвет профиля	Длина поставки, м.п.	Количество в упаковке,		Масса упаковки	
								шт.	м.п.	нетто, кг	брутто, кг
AYPC.FR76.0614	Профиль примыкания двери 	0,15	57	55,1	12302400 12302421 12302424 12302430 12302431 123024808	00 RAL9016 RAL8014 RAL8017 RAL9006 A00-D6	6,5	20	130	19,5 20,7 20,7 20,7 20,7 19,5	19,9 21,2 21,2 21,2 21,2 19,9
AYPC.FR76.0701	Профиль закладной импоста 	0,567	148	210	12302500	00	3,25	12	39	22,1	22,6
AYPC.C48.0702	Профиль угловой обжимной 	2,103	322,9	776,1	10403600	00	3,25	2	6,5	13,6	13,6
AYPC.C48.0703	Профиль угловой обжимной 	2,822	347,0	1045,3	10403700	00	3,25	2	6,5	18,3	18,3
AYPC.C48.0704	Профиль угловой обжимной 	3,816	387,5	1413,6	10403800	00	3,25	2	6,5	24,8	24,8





#### **ALUTECH ALT FR76**

Система профилей  
рамного остекления  
с терморазрывом  
для изготовления  
противопожарных  
конструкций

## КОМПЛЕКТУЮЩИЕ ИЗДЕЛИЯ



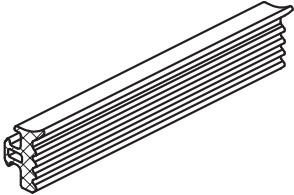
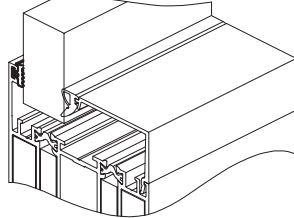
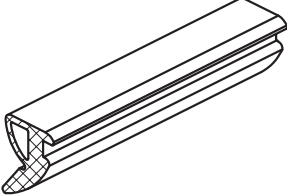
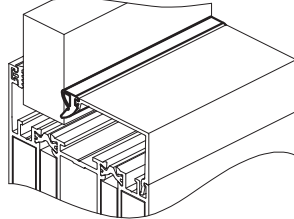
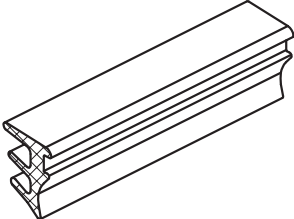
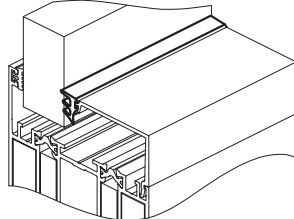
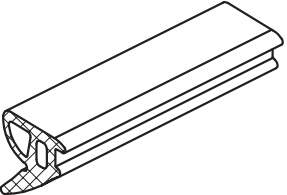
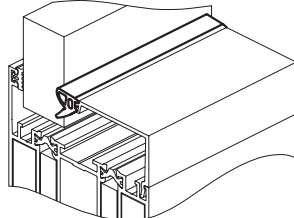
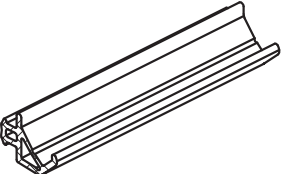
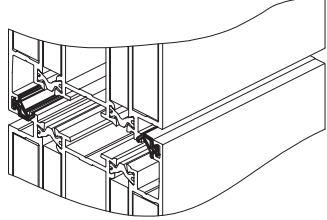
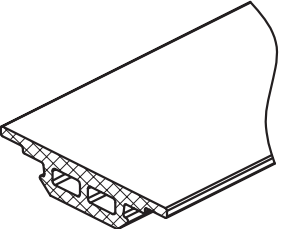
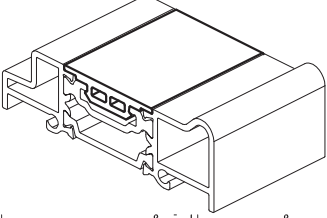
Рисунок	Код	Артикул	Применение
	10415900	FRK29-01	 Уплотнитель резиновый. Норма упаковки – 400м.п.
	11216300	FRK36	 Уплотнитель резиновый. Норма упаковки – 250м.п.
	10415600	FRK39	 Уплотнитель резиновый. Норма упаковки – 300м.п.
	11216600	FRK67	 Уплотнитель резиновый. Норма упаковки – 200м.п.
	12320000	FRK148	 Уплотнитель резиновый. Норма упаковки – 450м.п.
	12320100	FRK155	 Уплотнитель резиновый. Норма упаковки – 125м.п.

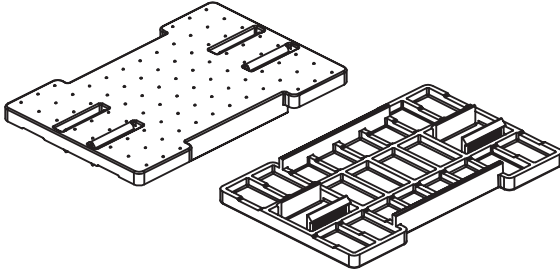
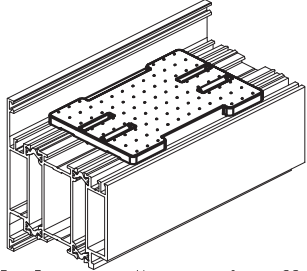
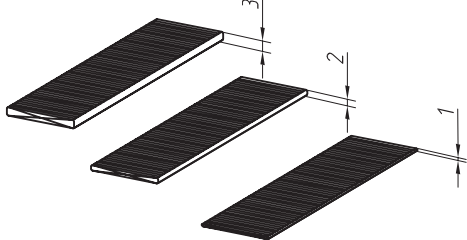
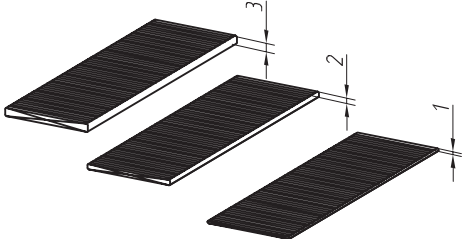
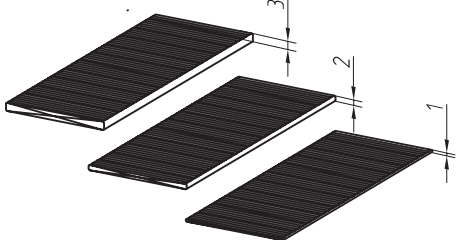
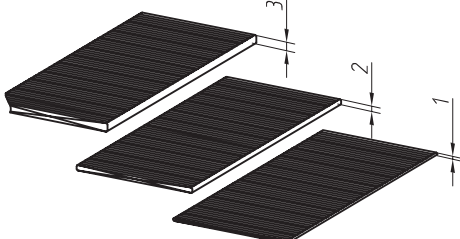
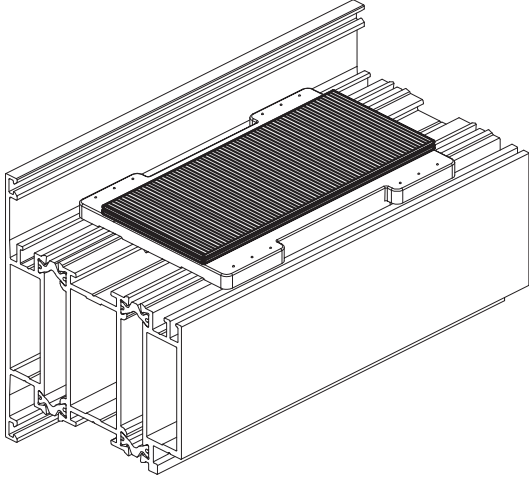
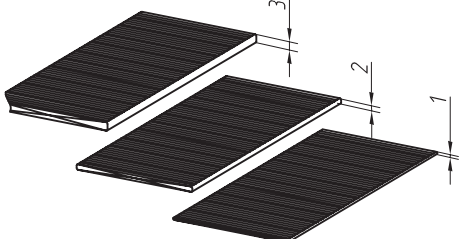
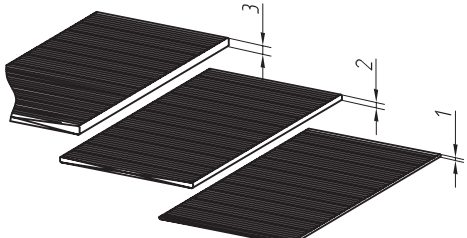
Рисунок	Код	Артикул	Применение
	12356000	AYPC FR76 0901	 Подкладка опорная. Норма упаковки - 90 шт.
	10414600 10414700 10414800	100x26x1 100x26x2 100x26x3	
	11213400 11213500 11213600	100x32x1 100x32x2 100x32x3	
	11213700 11213800 11213900	100x38x1 100x38x2 100x38x3	
	11218100 11218200 11218300	100x44x1 100x44x2 100x44x3	
	11218400 11218500 11218600	100x50x1 100x50x2 100x50x3	
	11219400 11219500 11219600	100x62x1 100x62x2 100x62x3	Подкладка рихтовочная. Норма упаковки - 1000 шт.

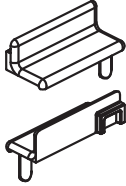
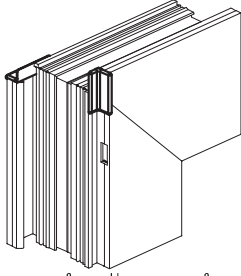
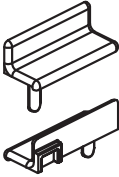
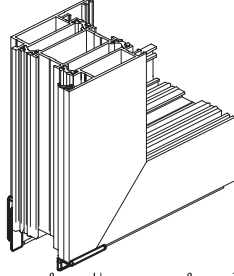
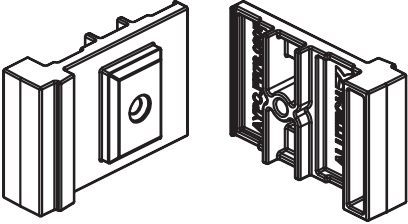
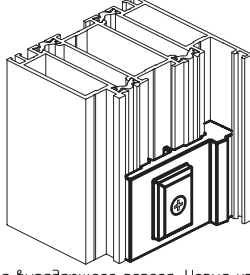
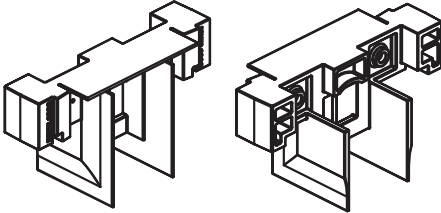
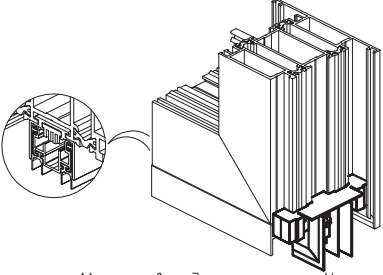
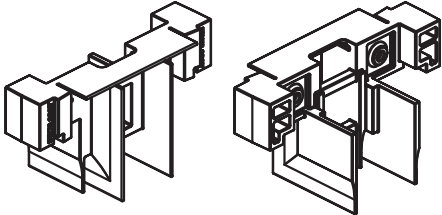
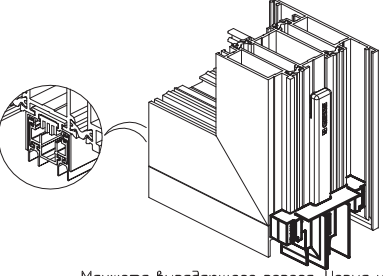
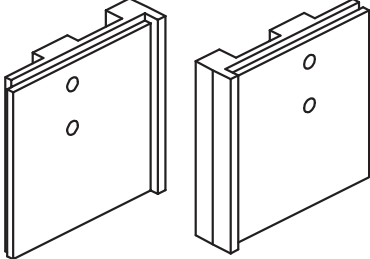
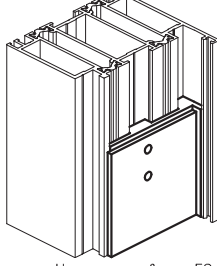
Рисунок	Код	Артикул	Применение
	12356200	AYPC.FR76.0903	 Заглушка притвора. Норма упаковки – 30 шт.
	12356300	AYPC.FR76.0904	 Заглушка притвора. Норма упаковки – 30 шт.
	12356400	AYPC.FR76.0905	 Заглушка выпadaющего порога. Норма упаковки – 30 шт.
	12356500	AYPC.FR76.0906	 Манжета выпadaющего порога. Норма упаковки – 30 шт.
	12356600	AYPC.FR76.0907	 Манжета выпadaющего порога. Норма упаковки – 30 шт.
	12356700 12356800	AYPC.FR76.0908 AYPC.FR76.0908-01	 Заглушка порога. Норма упаковки – 50 шт.

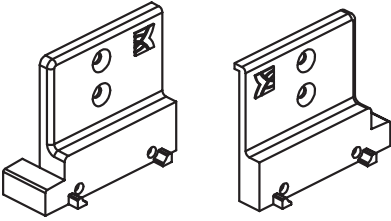
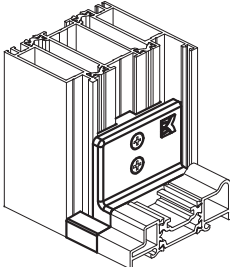
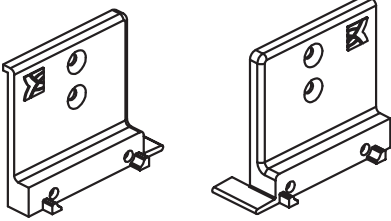
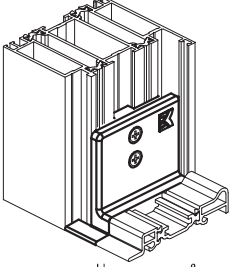

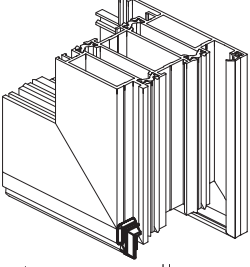
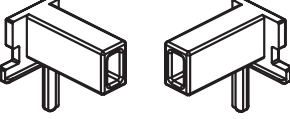
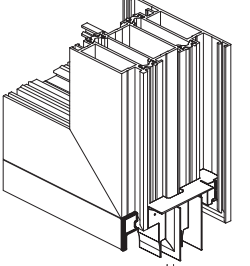
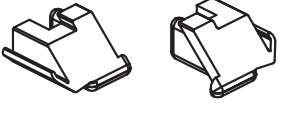
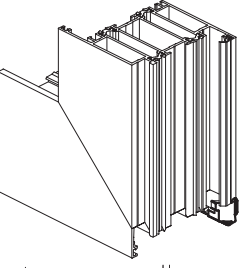
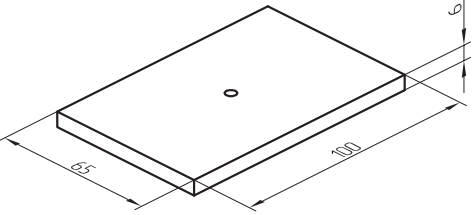
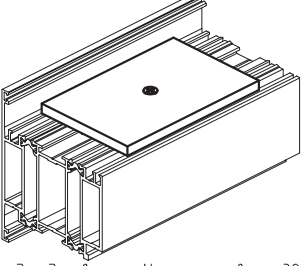
Рисунок	Код	Артикул	Применение
	12356900 12357000	AYPC.FR76.0909 AYPC.FR76.0909-01	 Заглушка порога. Норма упаковки – 50 шт.
	12357100 12357200	AYPC.FR76.0910 AYPC.FR76.0910-01	 Заглушка порога. Норма упаковки – 50 шт.
	12357400 12357500	AYPC.FR76.0912 AYPC.FR76.0912-01	 Манжета профиля примыкания. Норма упаковки – 50 шт.
	12357600 12357700	AYPC.FR76.0913 AYPC.FR76.0913-01	 Заглушка профиля примыкания. Норма упаковки – 50 шт.
	12357800 12357900	AYPC.FR76.0914 AYPC.FR76.0914-01	 Манжета профиля примыкания. Норма упаковки – 50 шт.
	12356100	AYPC.FR76.0902	 Подкладка деревянная. Норма упаковки – 38 шт.



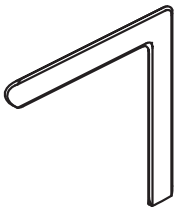
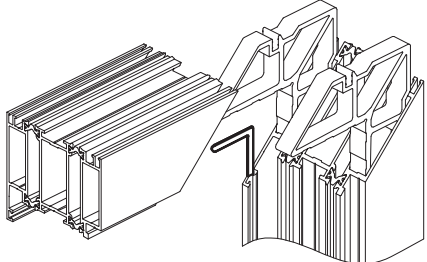
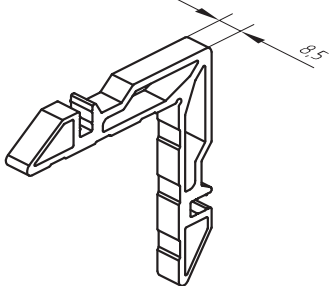
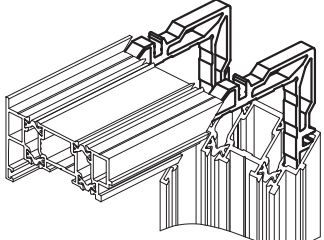
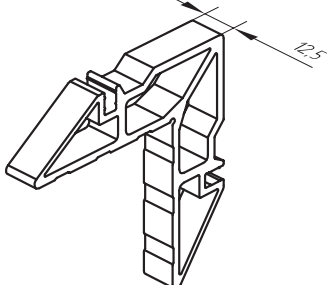
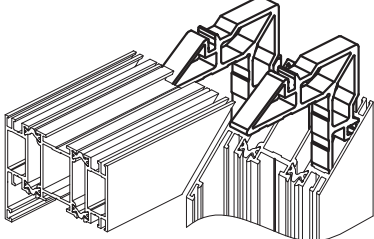
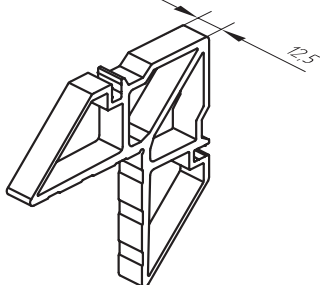
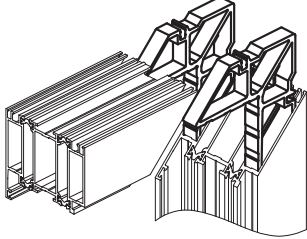
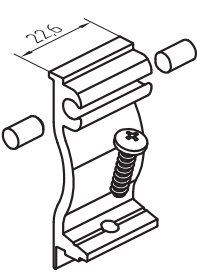
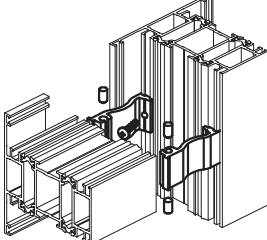
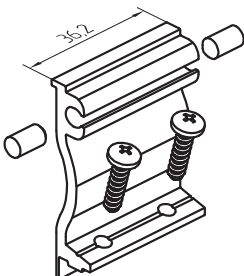
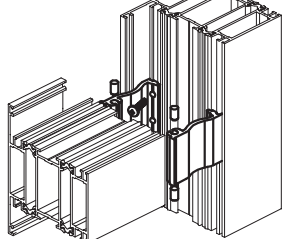
Рисунок	Код	Артикул	Применение
	12354300	0715	 <p>Закладная угловая. Норма упаковки – 500 шт.</p>
	12354700	AYPC.FR76.0952	 <p>Закладная угловая. Норма упаковки – 250 шт. Исходный профиль – АУРС.С4.8.0702</p>
	12354800	AYPC.FR76.0953	 <p>Закладная угловая. Норма упаковки – 130 шт. Исходный профиль – АУРС.С4.8.0703</p>
	12355000	AYPC.FR76.0955	 <p>Закладная угловая. Норма упаковки – 140 шт. Исходный профиль – АУРС.С4.8.0704</p>
	12354400	AYPC.FR76.0951	 <p>Закладная крепления штапика. Норма упаковки – 130 шт. Исходный профиль – АУРС.FR76.0701</p>
	12354500	AYPC.FR76.0951-01	 <p>Закладная крепления штапика. Норма упаковки – 80 шт. Исходный профиль – АУРС.FR76.0701</p>

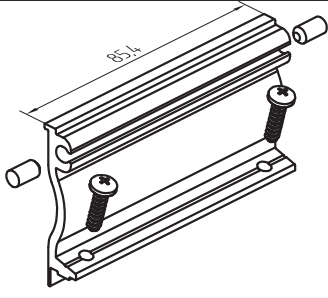
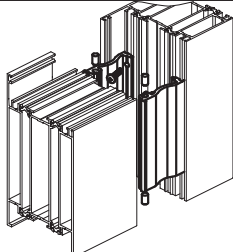
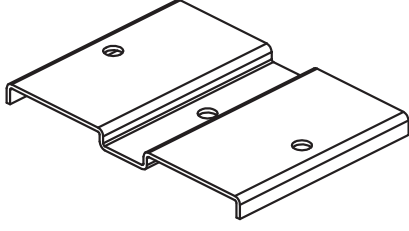
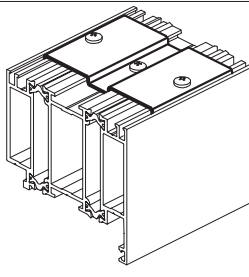
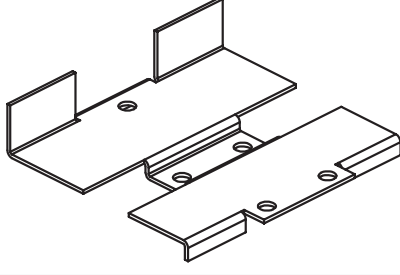
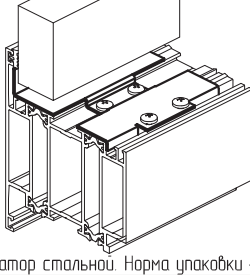
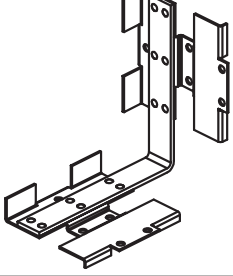
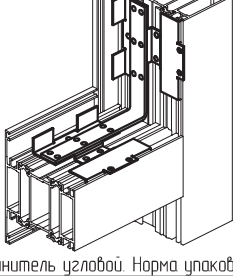
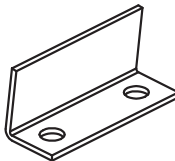
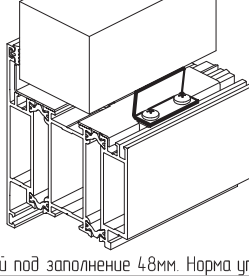
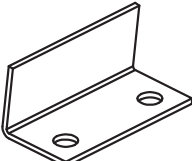
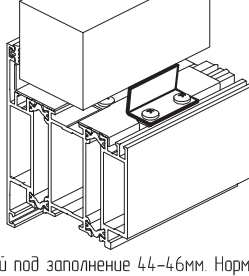
Рисунок	Код	Артикул	Применение
	12354600	AYPC.FR76.0951-02	 Закладная крепления шпота. Норма упаковки – 35 шт. Исходный профиль – АУРС.FR76.0701
	12350000	AYPC.FR76.1001	 Фиксатор стальной. Норма упаковки – 100 шт.
	12350100	AYPC.FR76.1002	 Фиксатор стальной. Норма упаковки – 50 шт.
	12350200	AYPC.FR76.1003	 Соединитель угловой. Норма упаковки – 50 шт.
	12350300	AYPC.FR76.1004	 Фиксатор стальной под заполнение 48мм. Норма упаковки – 50шт.
	12350400	AYPC.FR76.1005	 Фиксатор стальной под заполнение 44-46мм. Норма упаковки – 50шт.

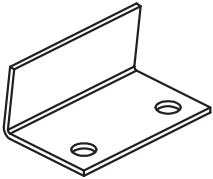
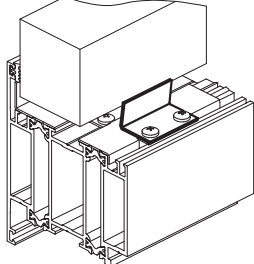
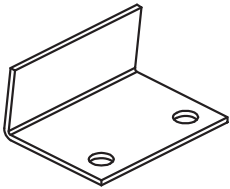
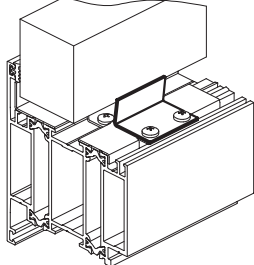
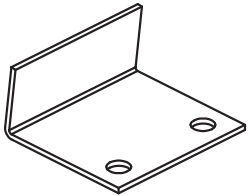
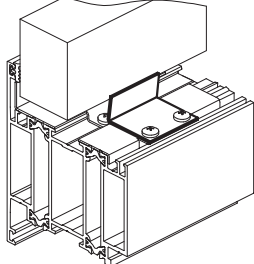
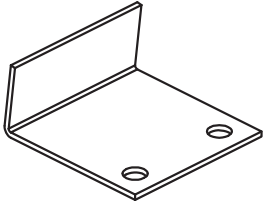
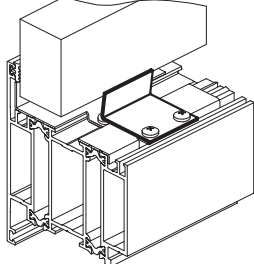
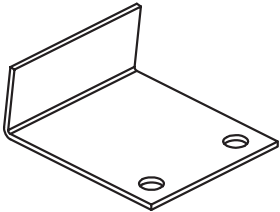
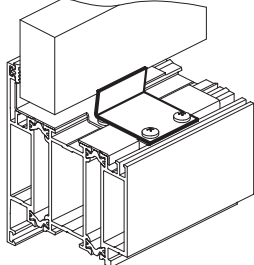
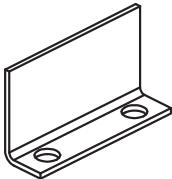
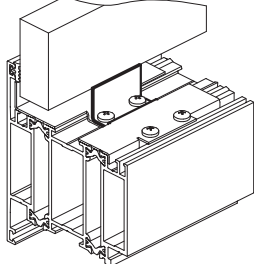
Рисунок	Код	Артикул	Применение
	12350500	АУРС.FR76.1006	 <p>Фиксатор стальной под заполнение 40-42мм. Норма упаковки - 50шт.</p>
	12350600	АУРС.FR76.1007	 <p>Фиксатор стальной под заполнение 36-38мм. Норма упаковки - 50шт.</p>
	12350700	АУРС.FR76.1008	 <p>Фиксатор стальной под заполнение 32-34мм. Норма упаковки - 50шт.</p>
	12350800	АУРС.FR76.1009	 <p>Фиксатор стальной под заполнение 28-30мм. Норма упаковки - 50шт.</p>
	12350900	АУРС.FR76.1010	 <p>Фиксатор стальной под заполнение 24-26мм. Норма упаковки - 50шт.</p>
	10950200	АУРС.W72.1003	 <p>Фиксатор стальной под заполнение 20-22мм. Норма упаковки - 100шт.</p>

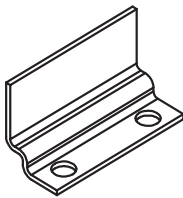
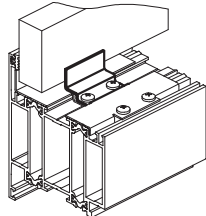
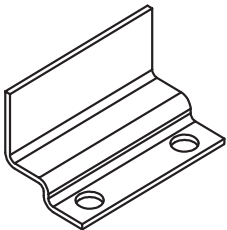
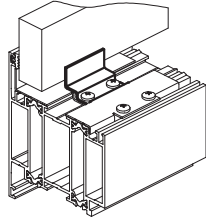
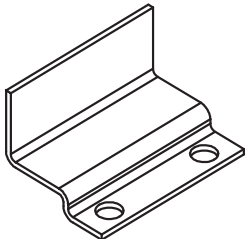
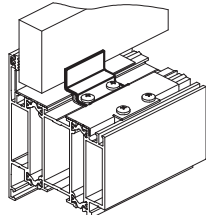
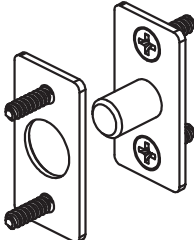
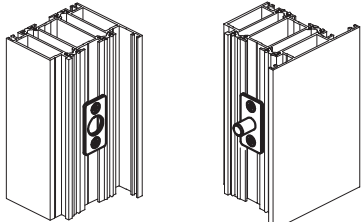
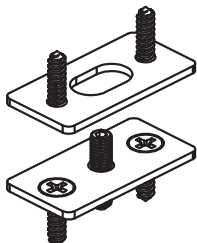
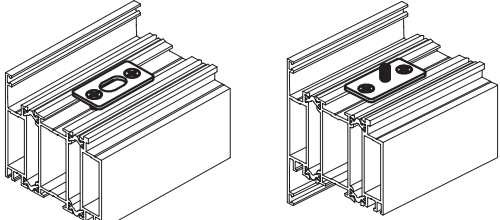
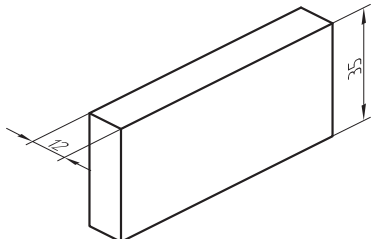
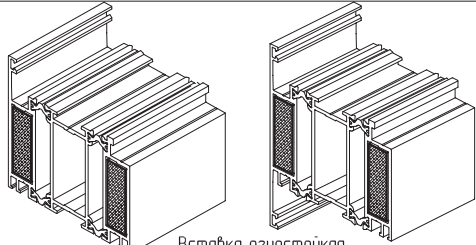
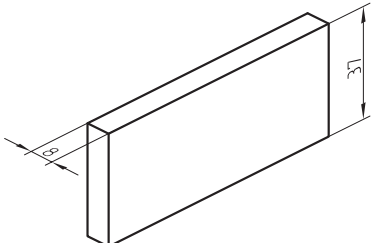
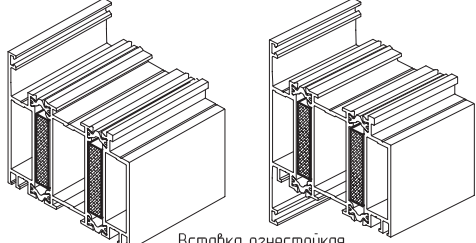
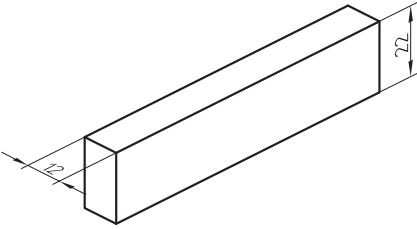
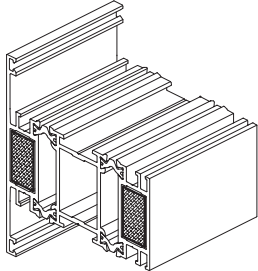
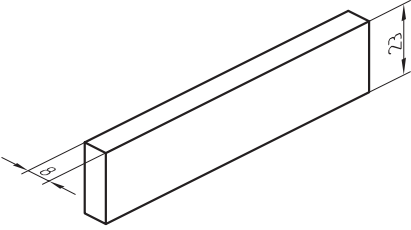
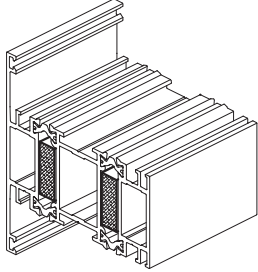
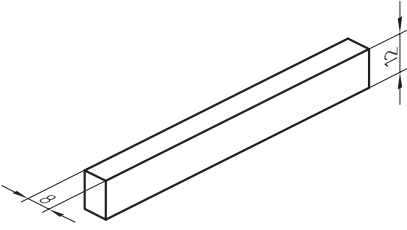
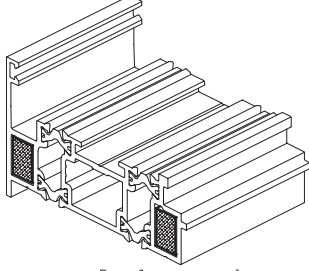
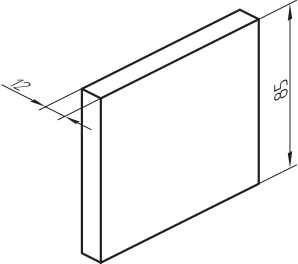
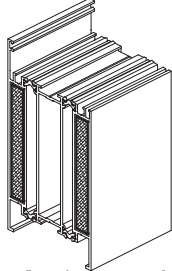
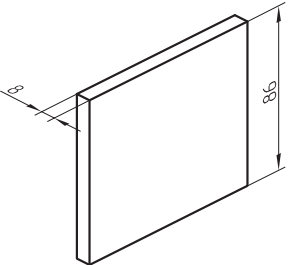
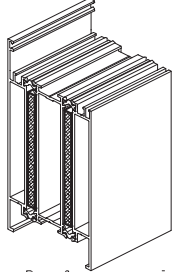
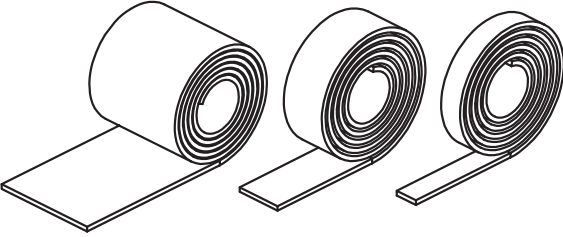
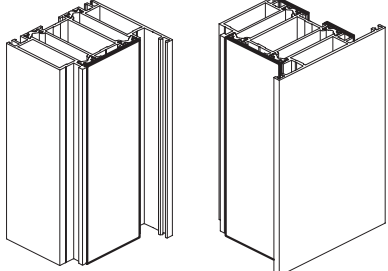
Рисунок	Код	Артикул	Применение
	10950300	AYPC.W72.1004	 Фиксатор стальной под заполнение 16-18мм. Норма упаковки – 100шт.
	10950400	AYPC.W72.1005	 Фиксатор стальной под заполнение 12-14мм. Норма упаковки – 100шт.
	10950500	AYPC.W72.1006	 Фиксатор стальной под заполнение 10мм. Норма упаковки – 100шт.
	10952400	AYPC.W72.1009	 Комплект накладки противопожарной. Норма упаковки – 30 компл.
	10952500	AYPC.W72.1010	 Комплект накладки противопожарной верхней. Норма упаковки – 30 компл.
	12352000	AYPC.FR76.2001	 Вставка огнестойкая.
	12352100	AYPC.FR76.2002	 Вставка огнестойкая.

Рисунок	Код	Артикул	Применение
	12352200	АУРС.FR76.2003	 <p>Вставка огнестойкая.</p>
	12352300	АУРС.FR76.2004	 <p>Вставка огнестойкая.</p>
	12352400	АУРС.FR76.2005	 <p>Вставка огнестойкая.</p>
	12352500	АУРС.FR76.2006	 <p>Вставка огнестойкая.</p>
	12352600	АУРС.FR76.2007	 <p>Вставка огнестойкая.</p>
	10952700 10952900 10954900	LTU10x2 LTU20x2 LTU50x2	 <p>Лента термоуплотнительная.</p>





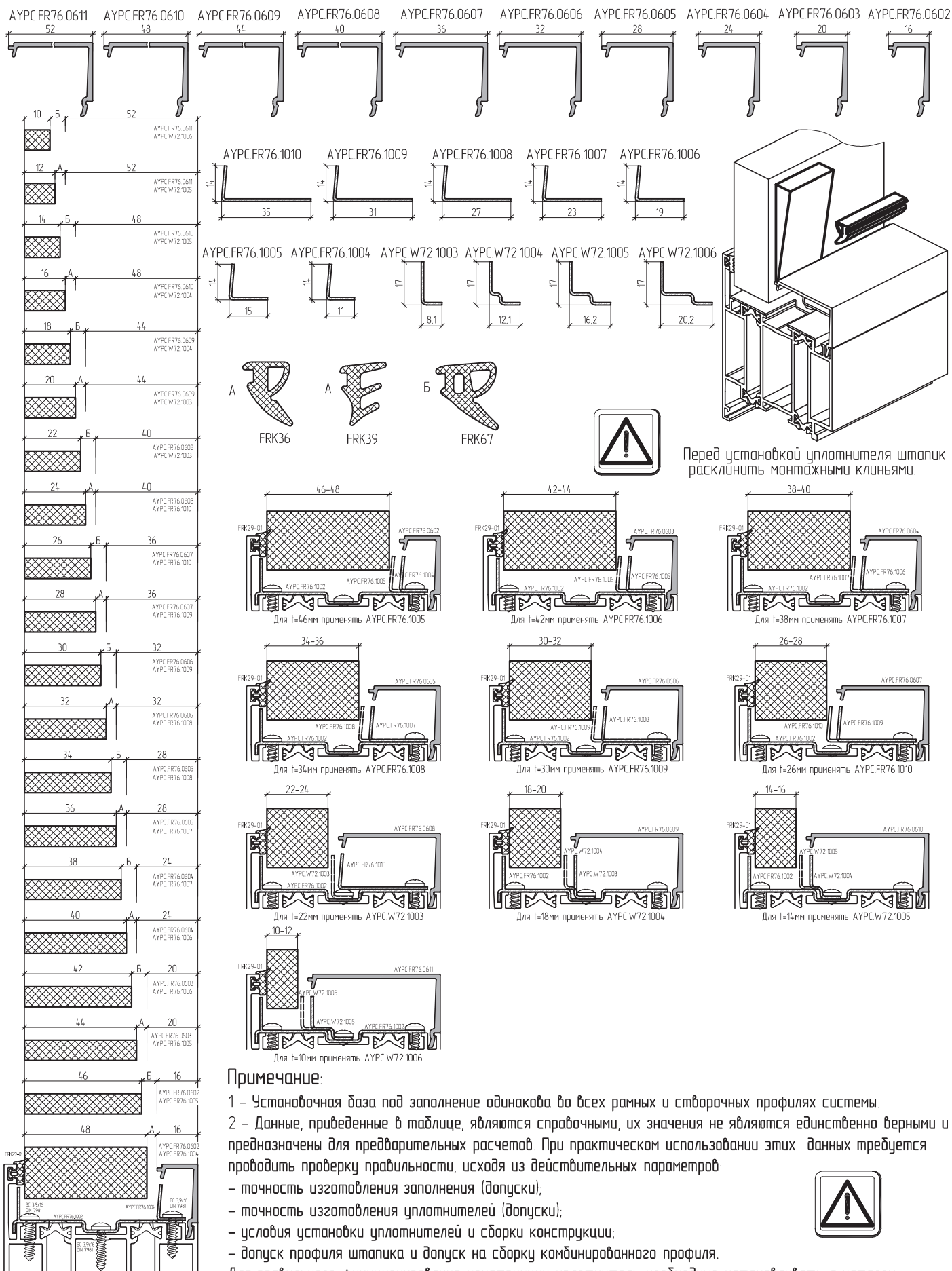
#### **ALUTECH ALT FR76**

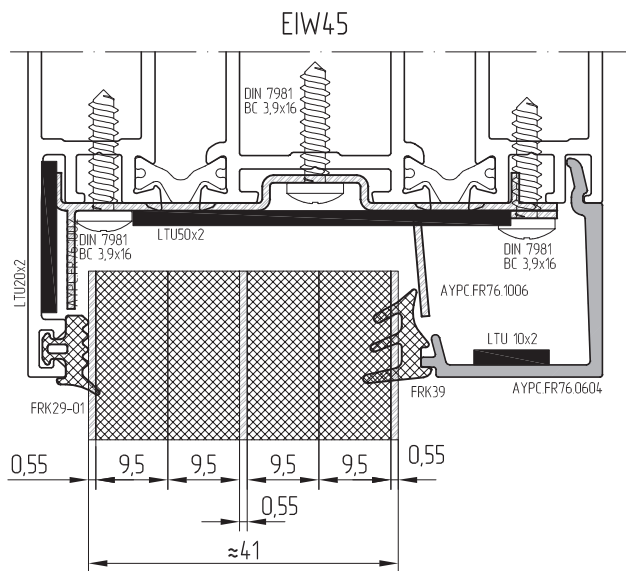
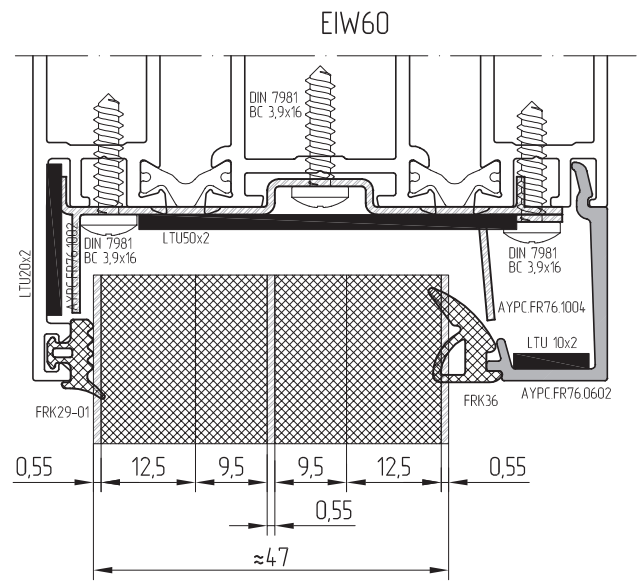
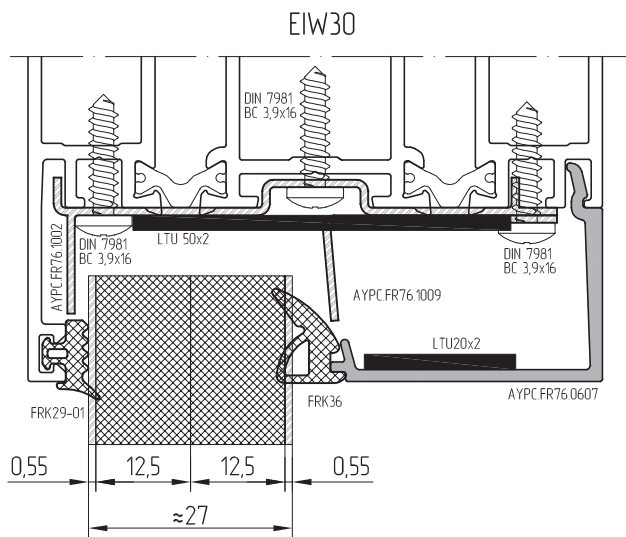
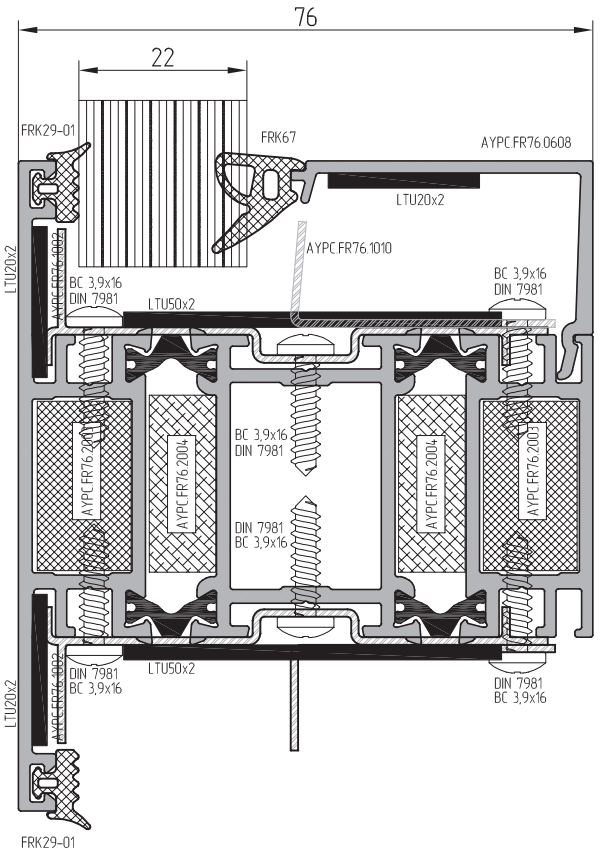
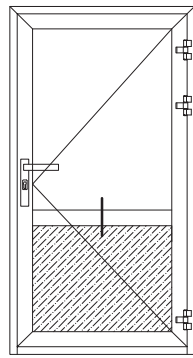
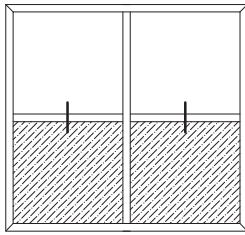
Система профилей  
рамного остекления  
с терморазрывом  
для изготовления  
противопожарных  
конструкций

## ТАБЛИЦА ОСТЕКЛЕНИЯ

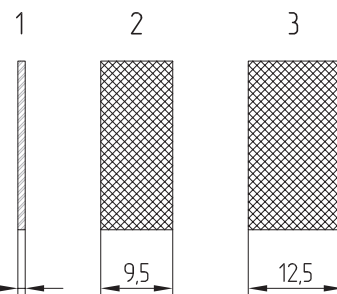








Структура сэндвич-панели



- 1 – лист оцинкованный 0,55 мм.
- 2 – лист гипскартона влагостойкий ГК/В 9,5 мм.
- 3 – лист гипскартона влагостойкий (огнестойкий) ГК/В (ГК/И) 12,5 мм.



1. В зависимости от требований к огнестойкости конструкции применяются различные типы огнестойкого заполнения различных производителей.  
2. Варианты исполнения узловых решений в зависимости от класса огнестойкости показаны в разделе 05 – Сечения и узловые решения.

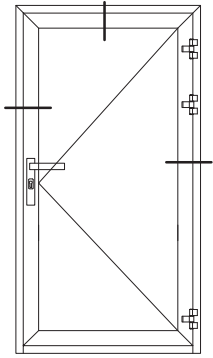


#### **ALUTECH ALT FR76**

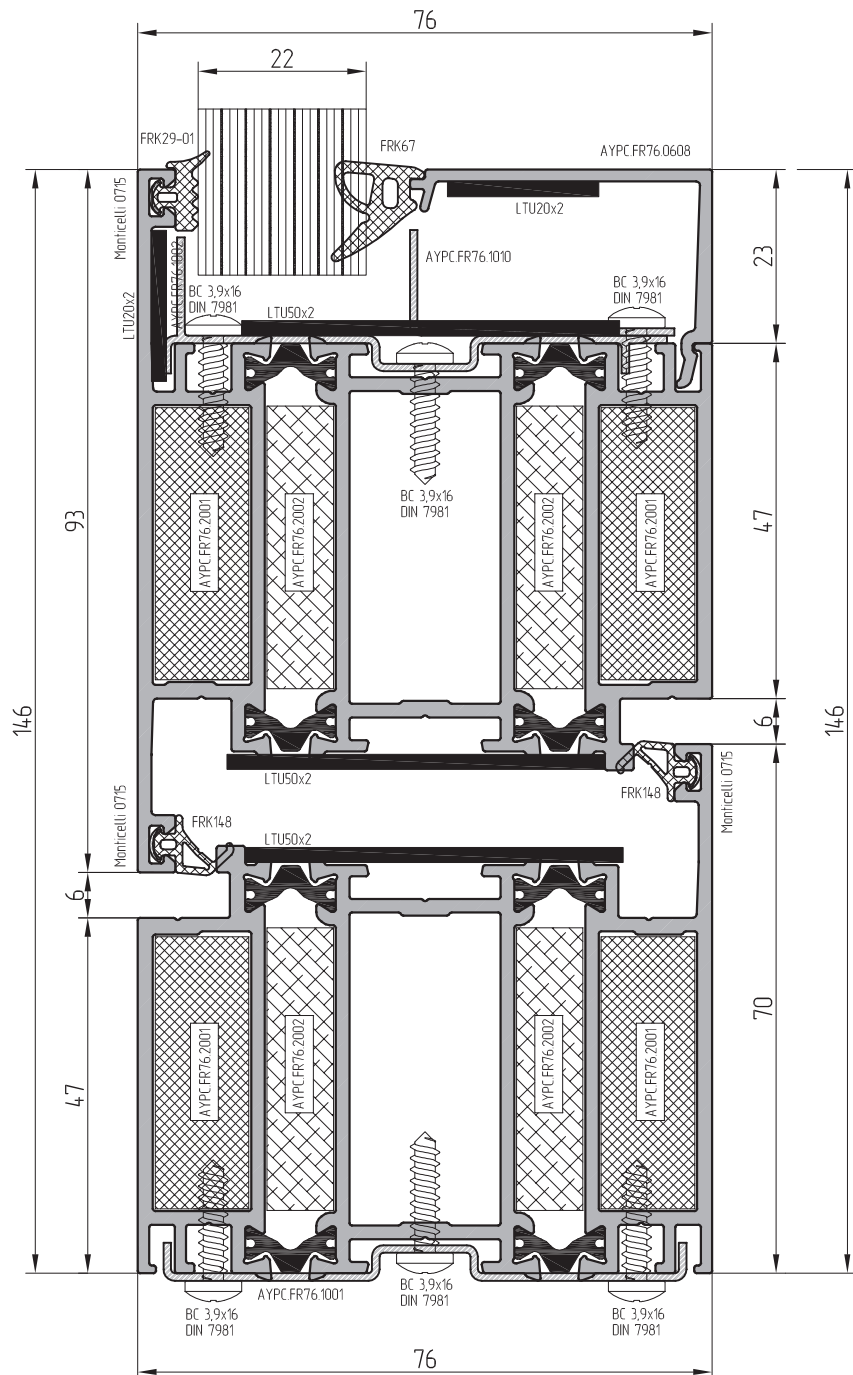
Система профилей  
рамного остекления  
с терморазрывом  
для изготовления  
противопожарных  
конструкций

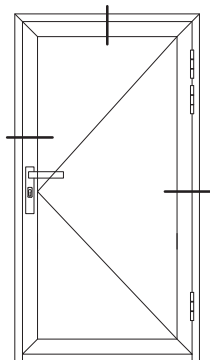
## СЕЧЕНИЯ И УЗЛОВЫЕ РЕШЕНИЯ



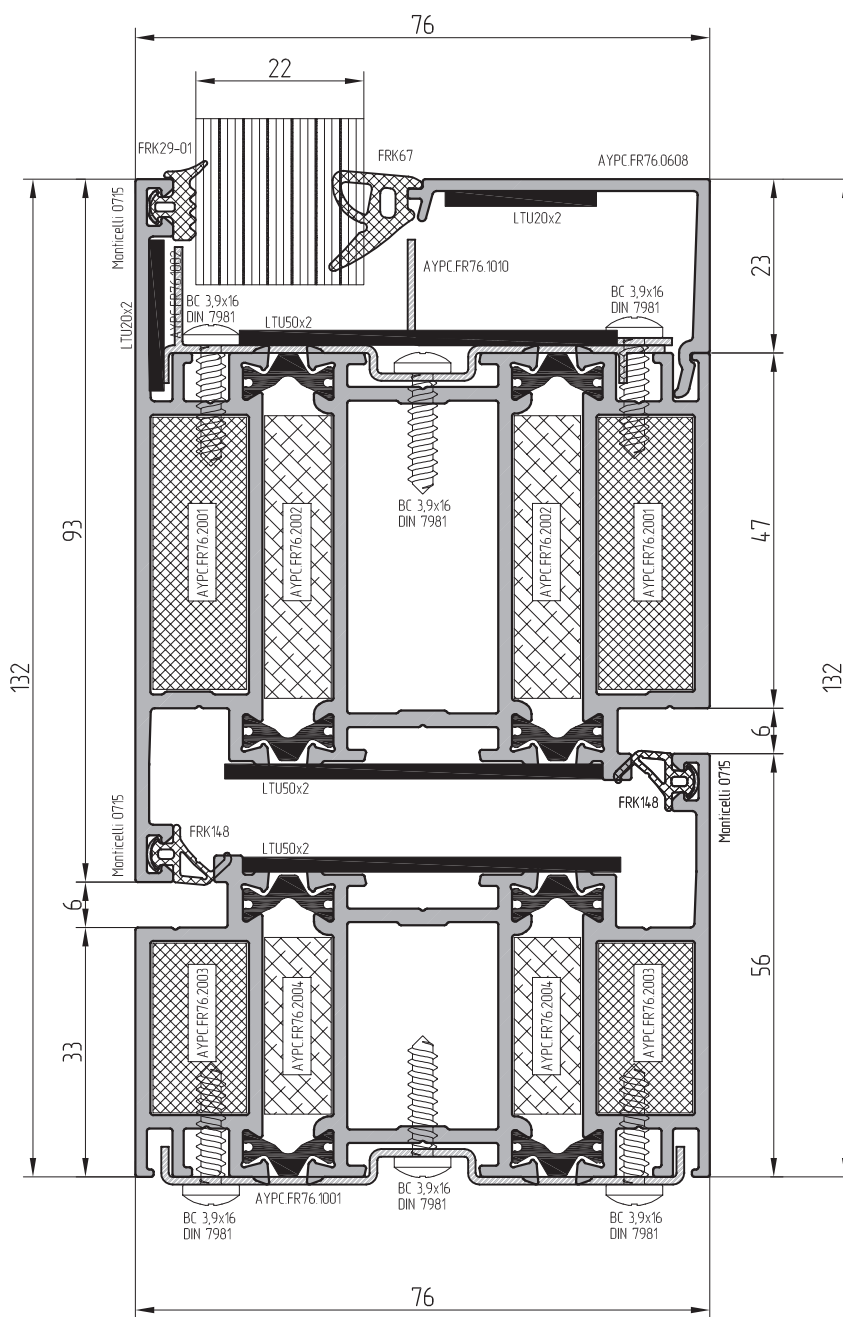


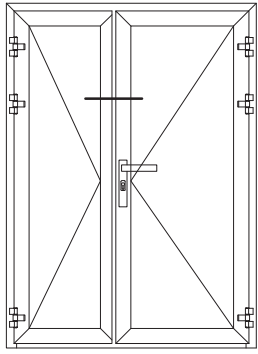
AYPC.FR76.0101 + AYPC.FR76.0201



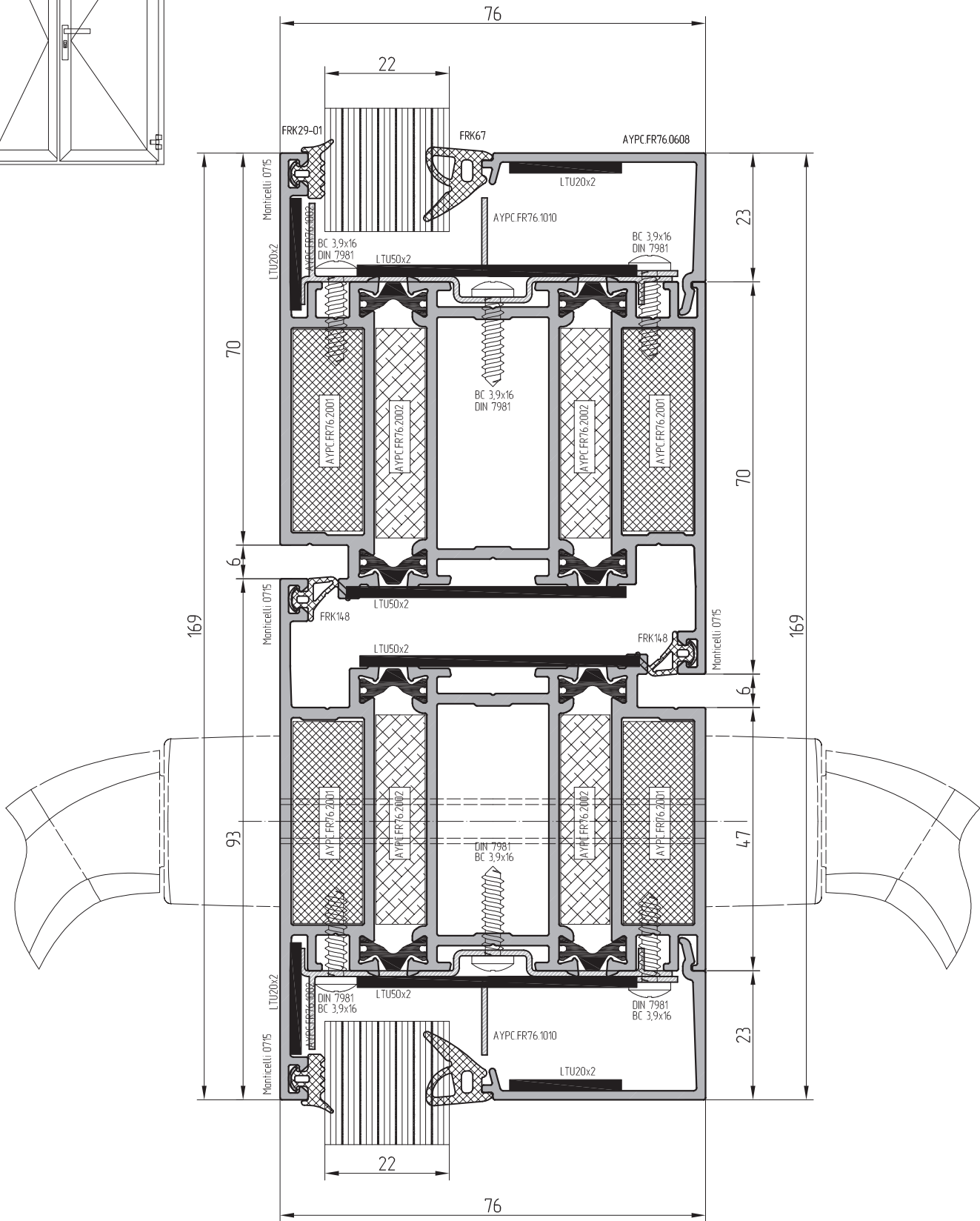


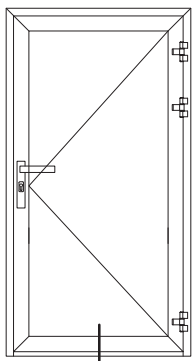
AYPC.FR76.0102 + AYPC.FR76.0201



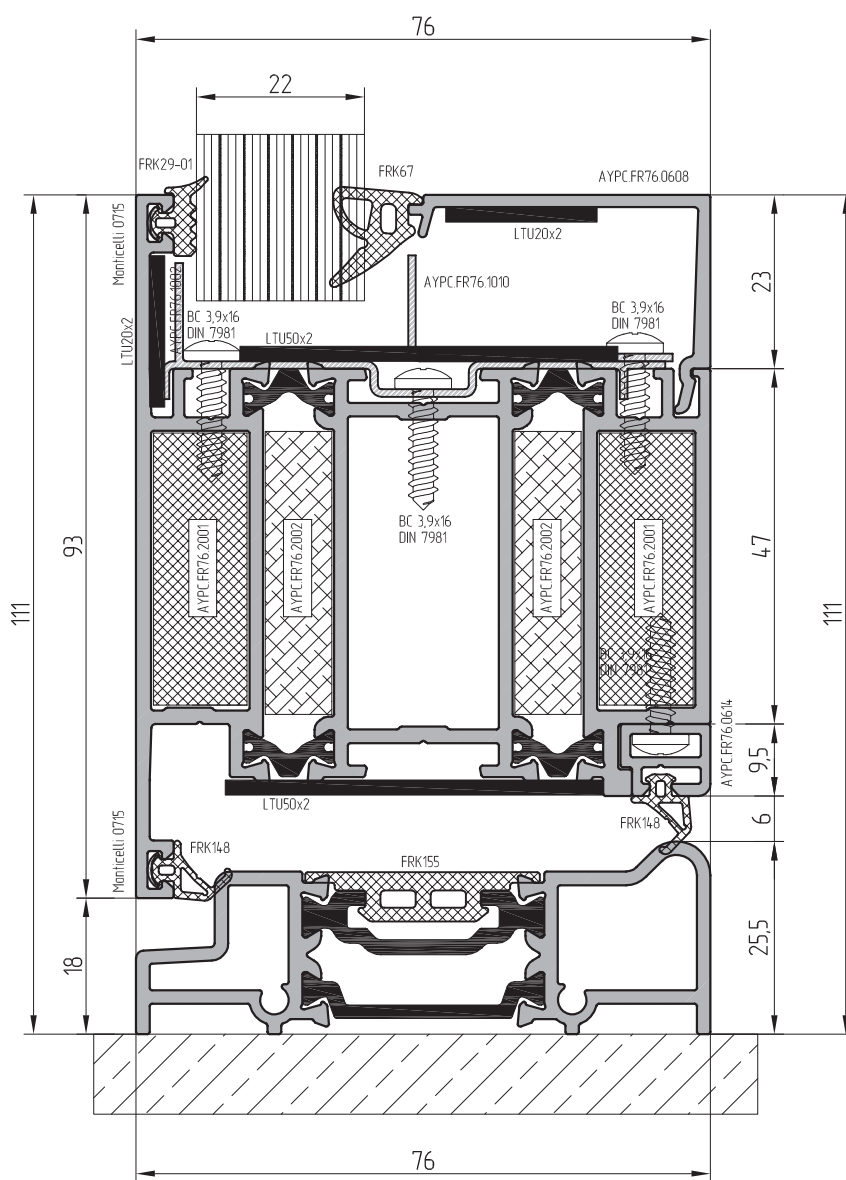


AYPC.FR76.0201 + AYPC.FR76.0202

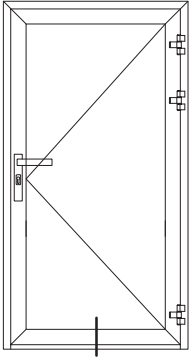




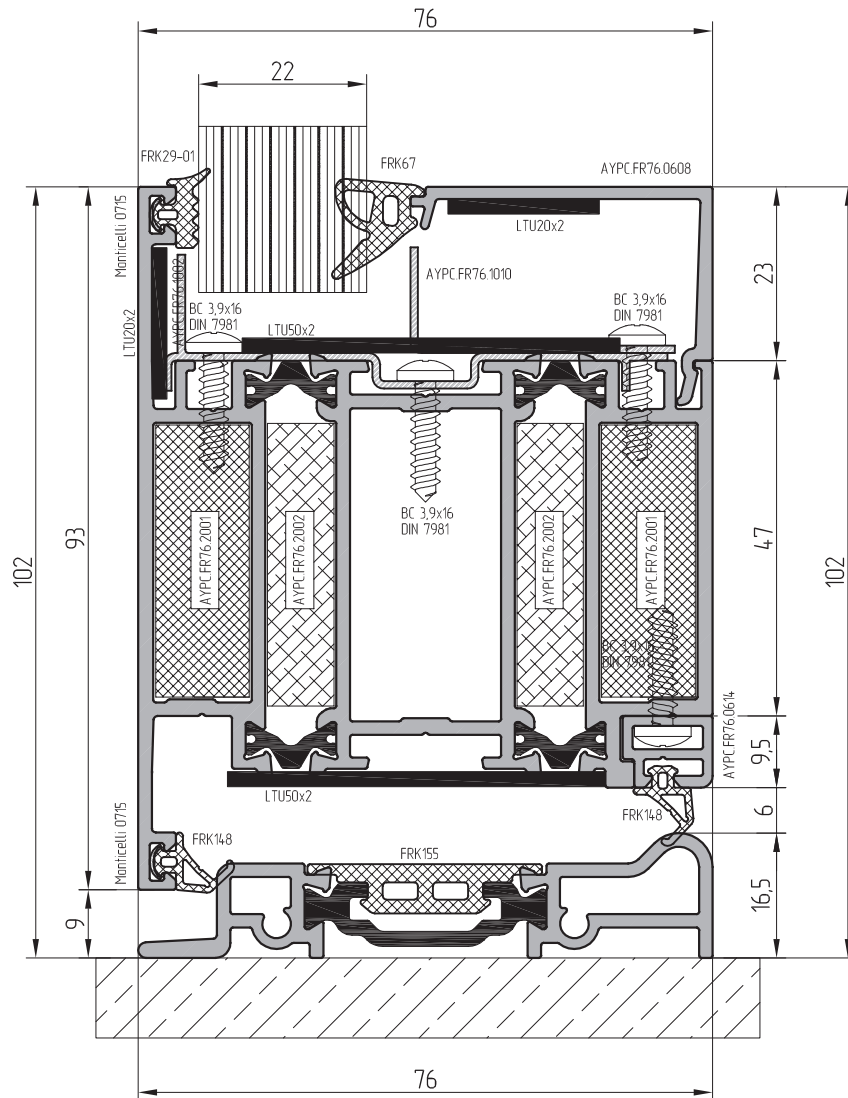
AYPC.FR76.0201 + AYPC.FR76.0801 + AYPC.FR76.0614

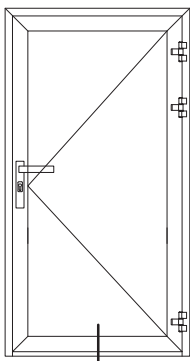




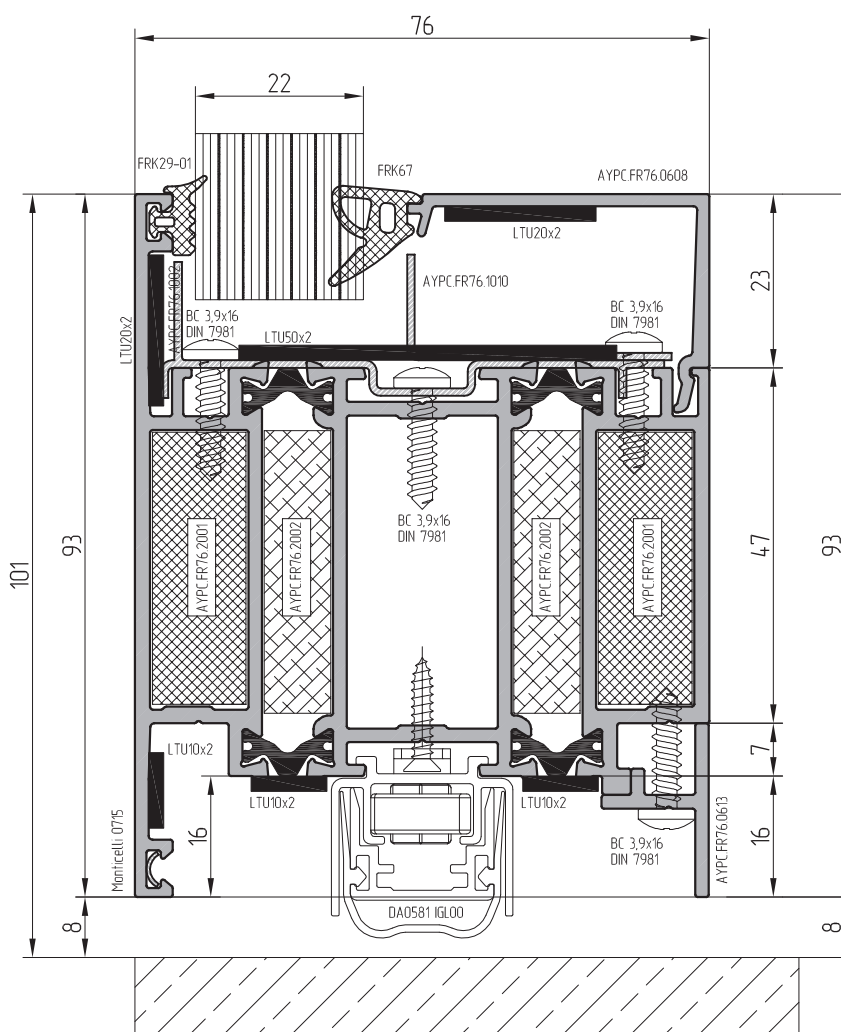


AYPC.FR76.0201 + AYPC.FR76.0802 + AYPC.FR76.0614



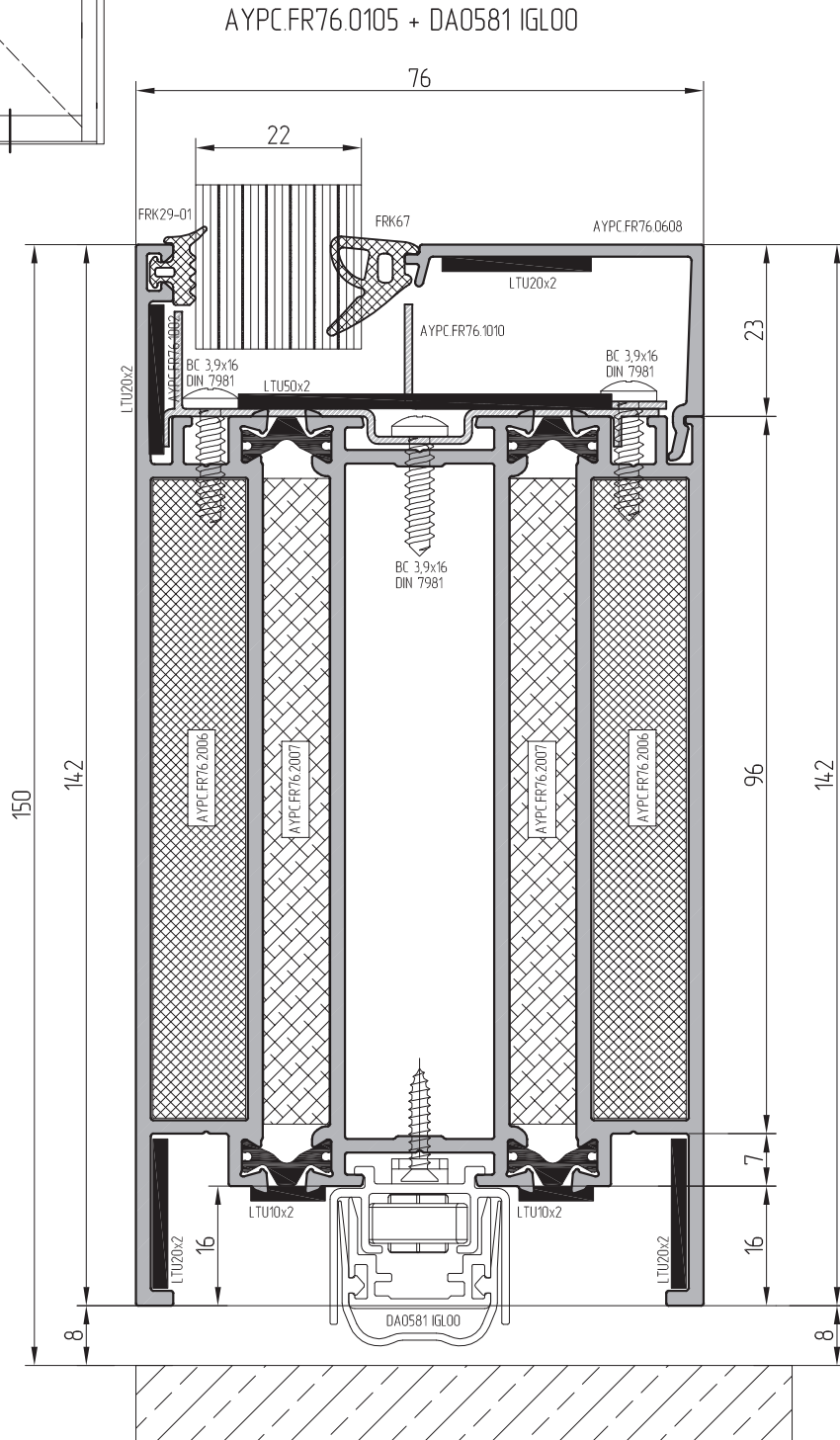
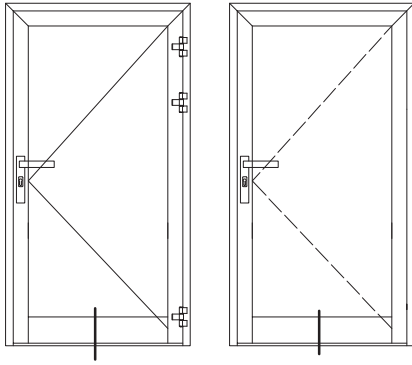


AYPC.FR76.0201 + AYPC.FR76.0613 + DA0581 IGL00



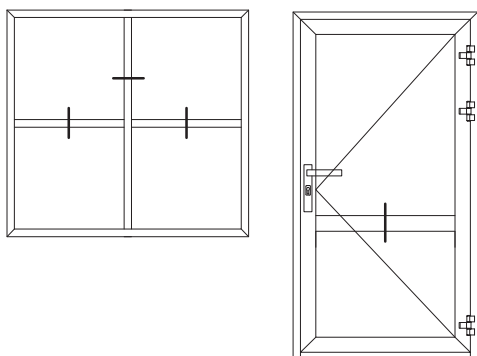
**ferim**<sup>®</sup>

**DOMATIC**

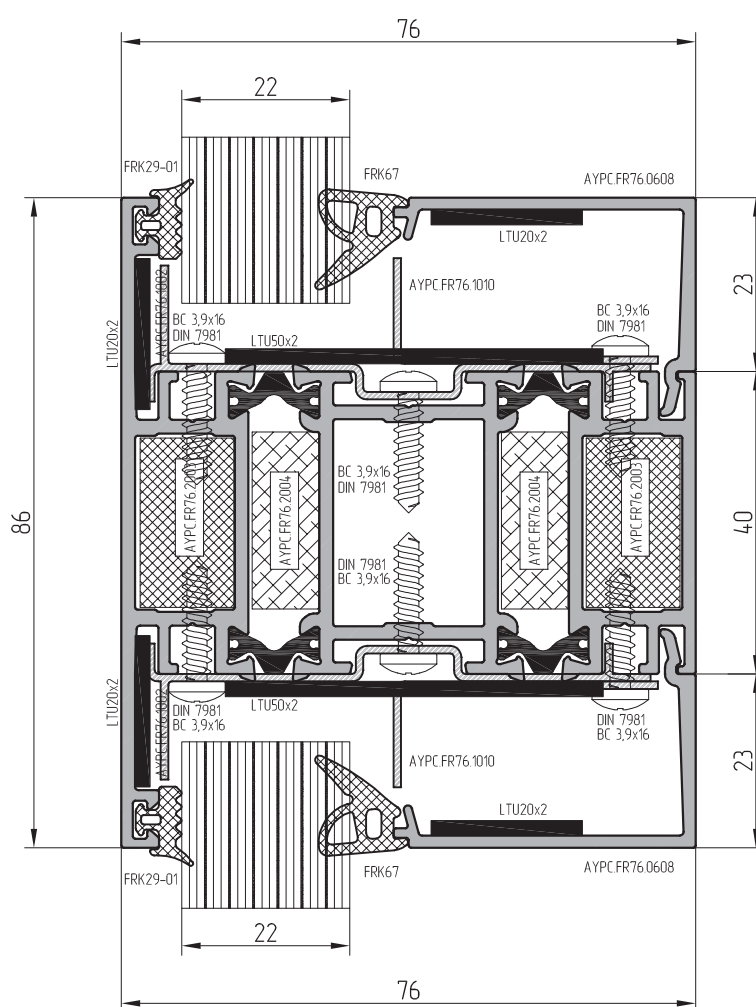


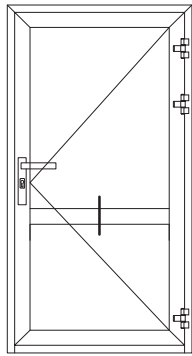
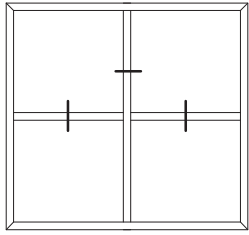
**ferim**<sup>®</sup>

**DOMATIC**

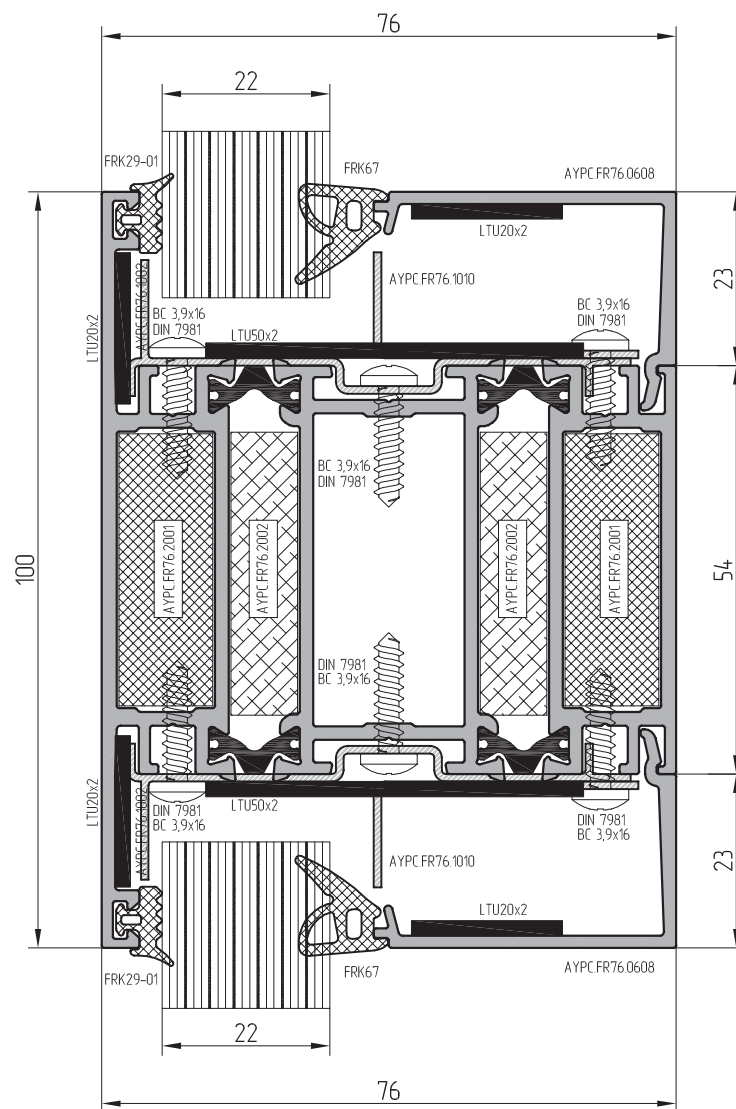


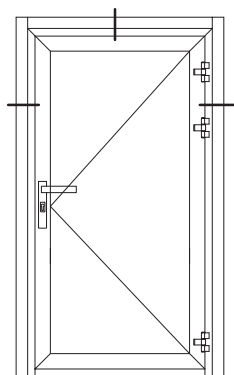
АУРС.FR76.0301



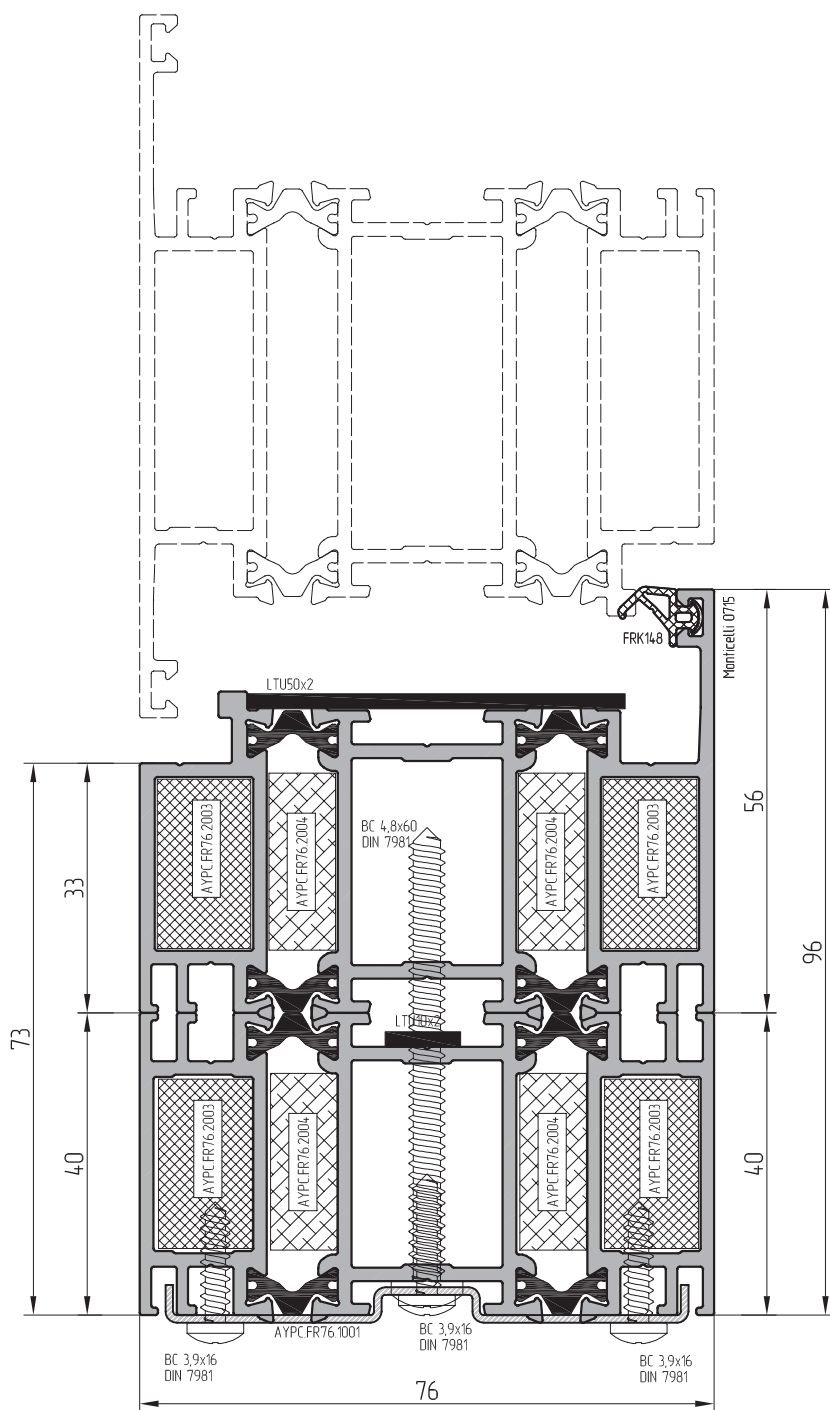


АУРС.FR76.0302

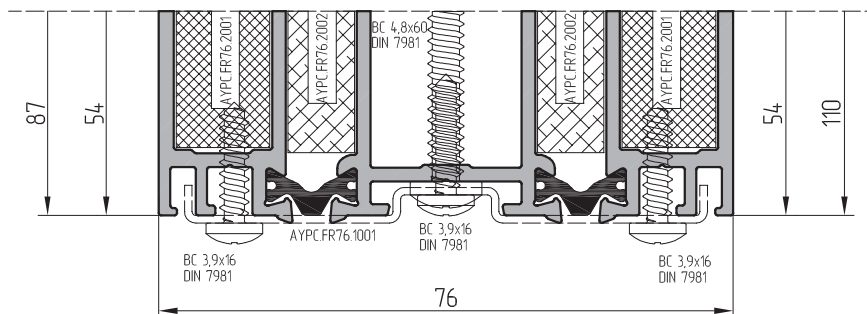


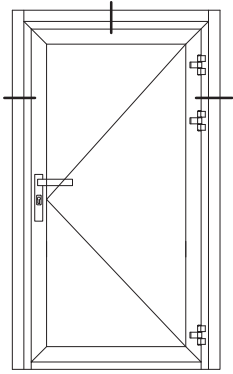


AYPC.FR76.0102 + AYPC.FR76.0120

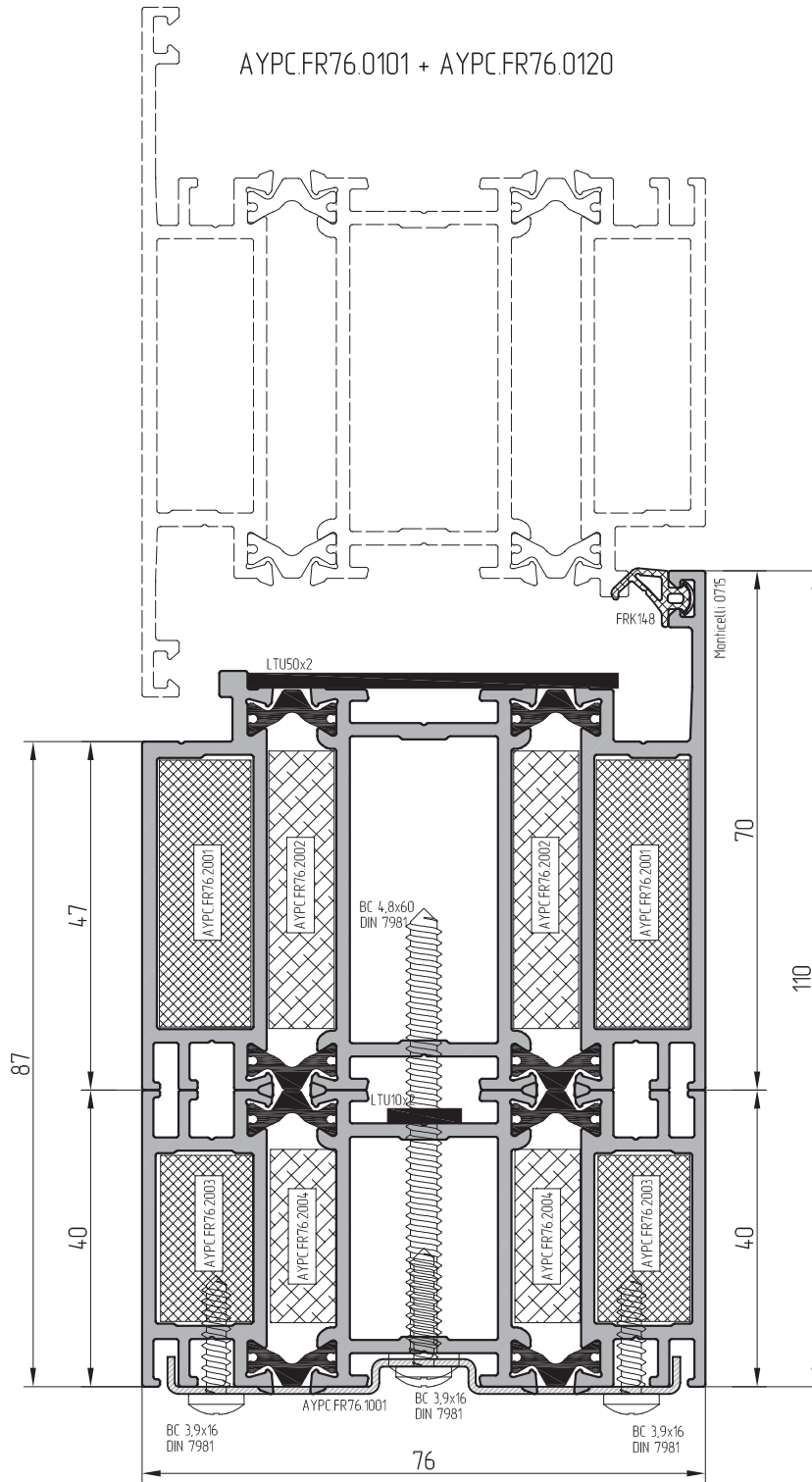


AYPC.FR76.0121

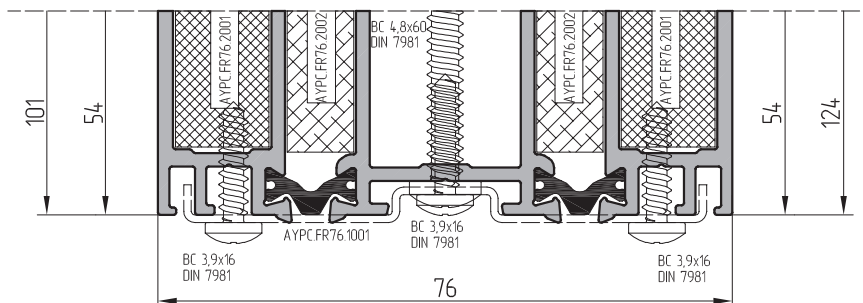


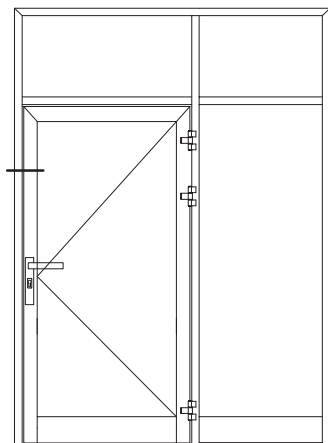


AYPC.FR76.0101 + AYPC.FR76.0120

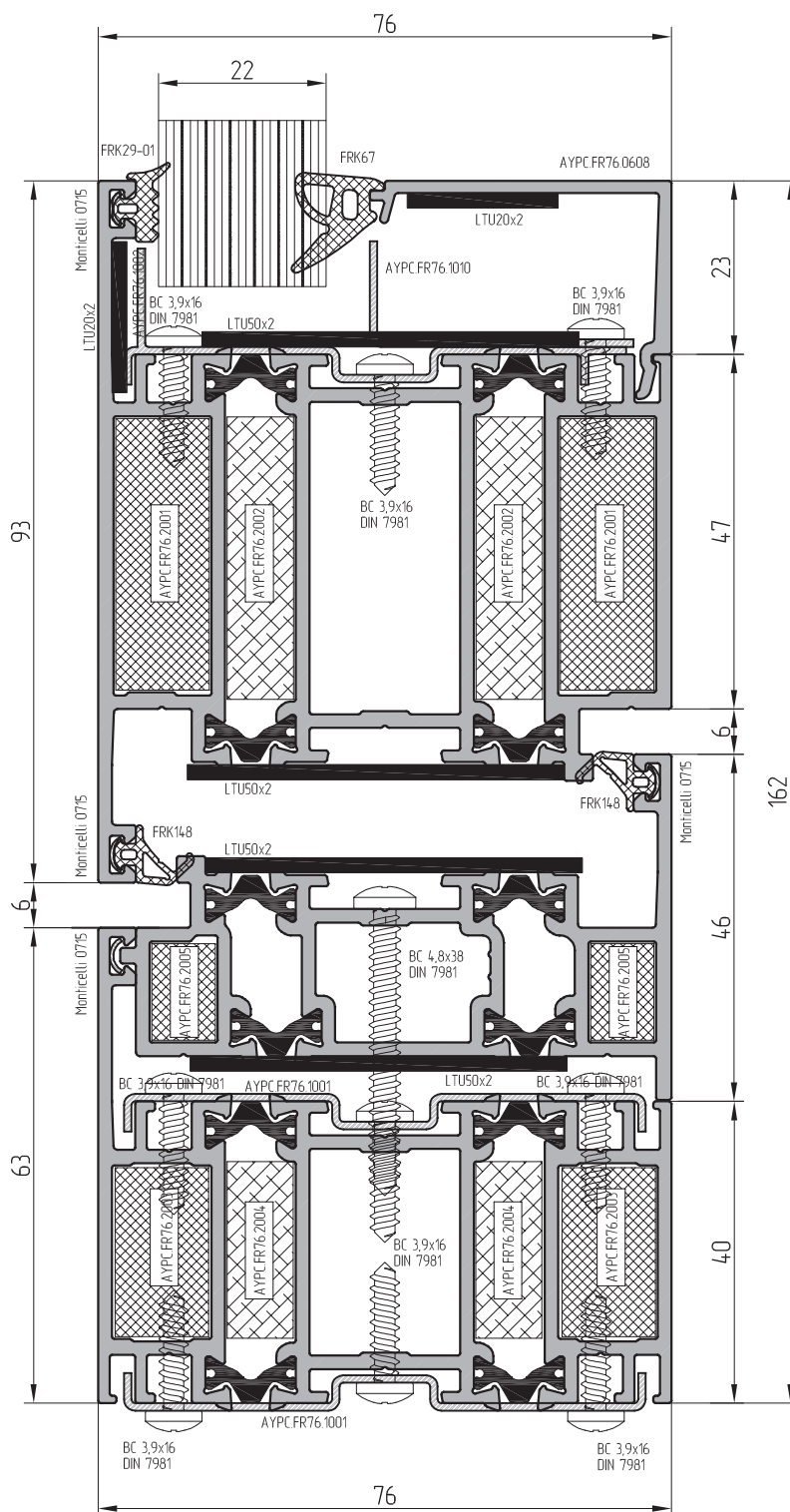


AYPC.FR76.0121

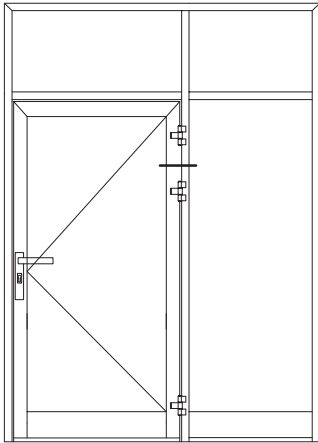




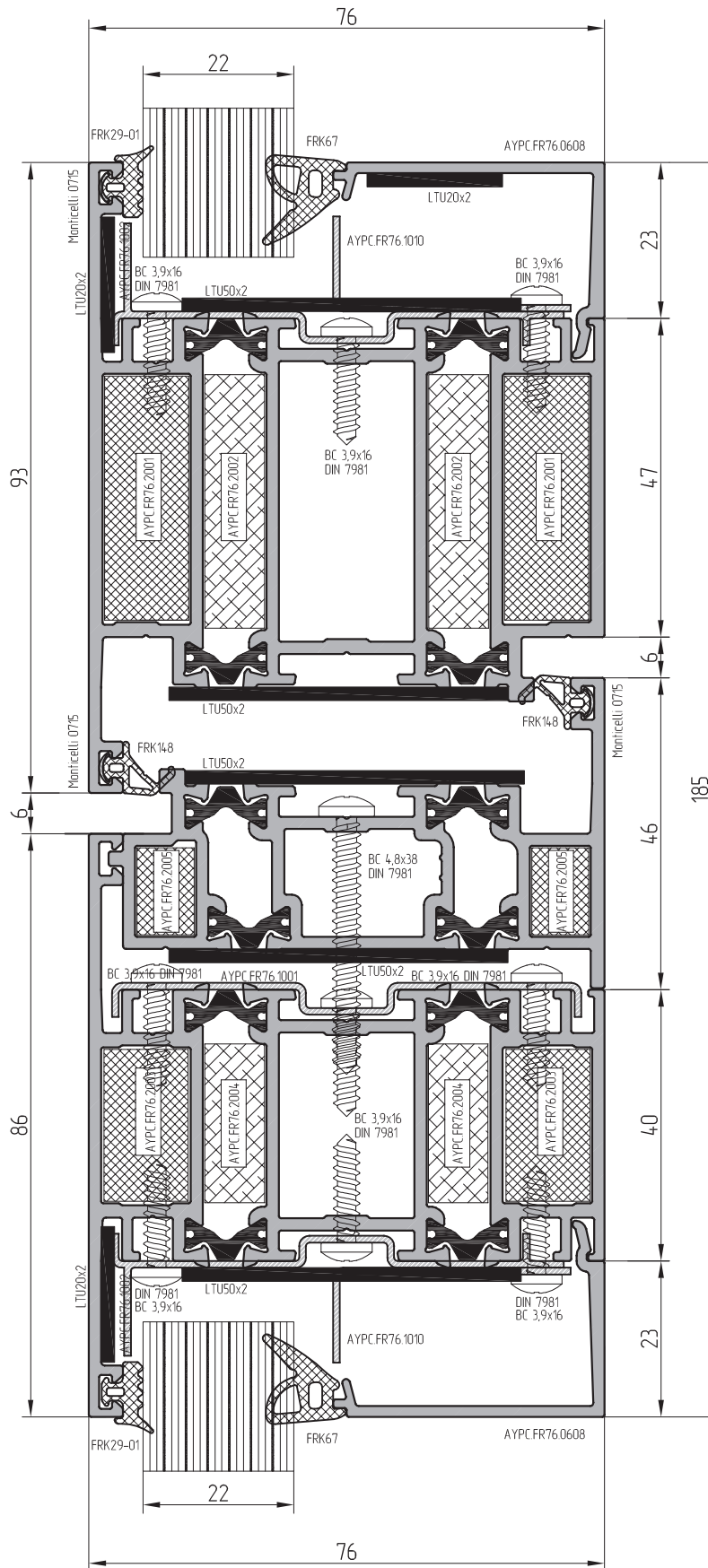
AYPC.FR76.0103 + AYPC.FR76.0803 + AYPC.FR76.0201

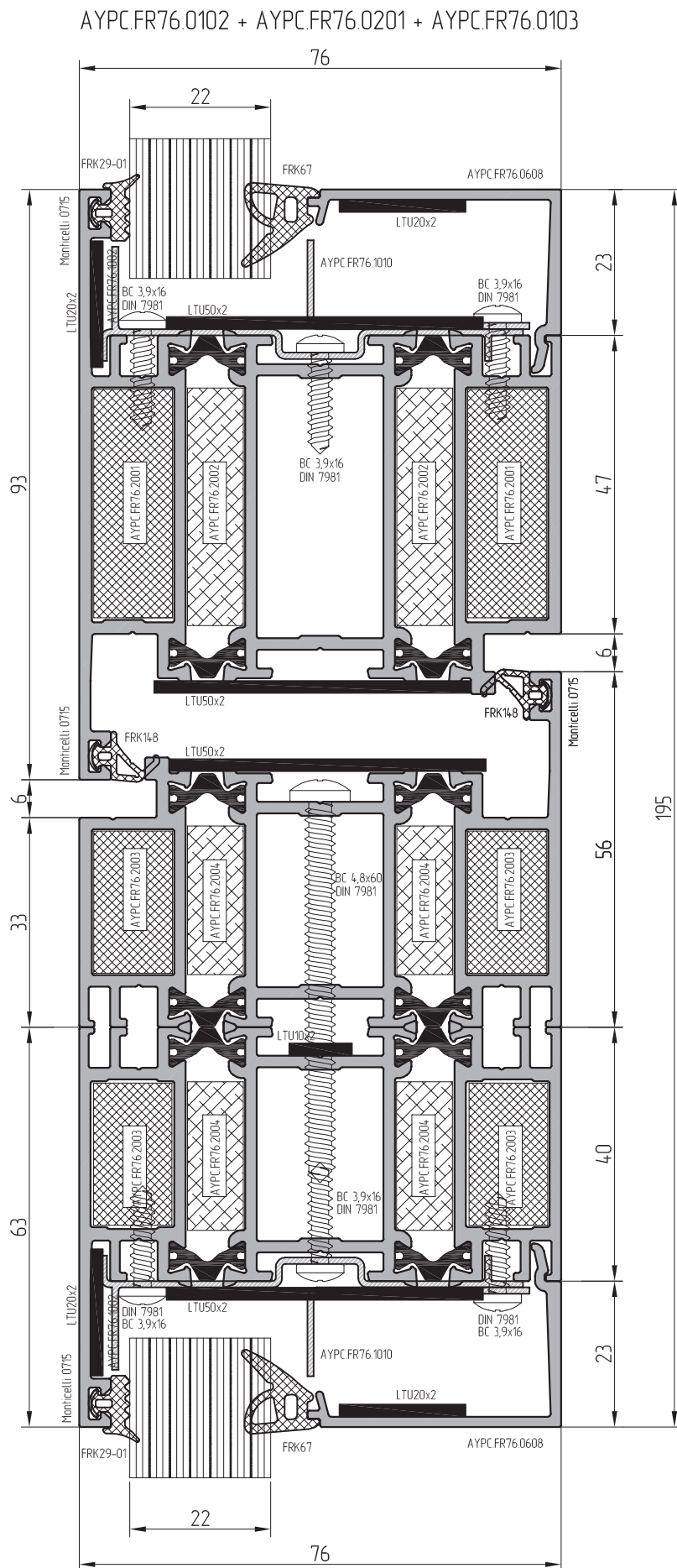
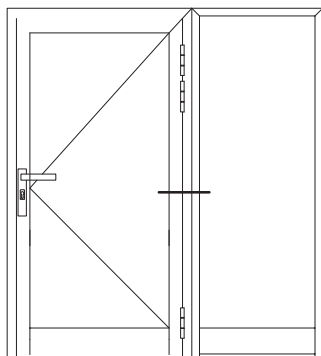


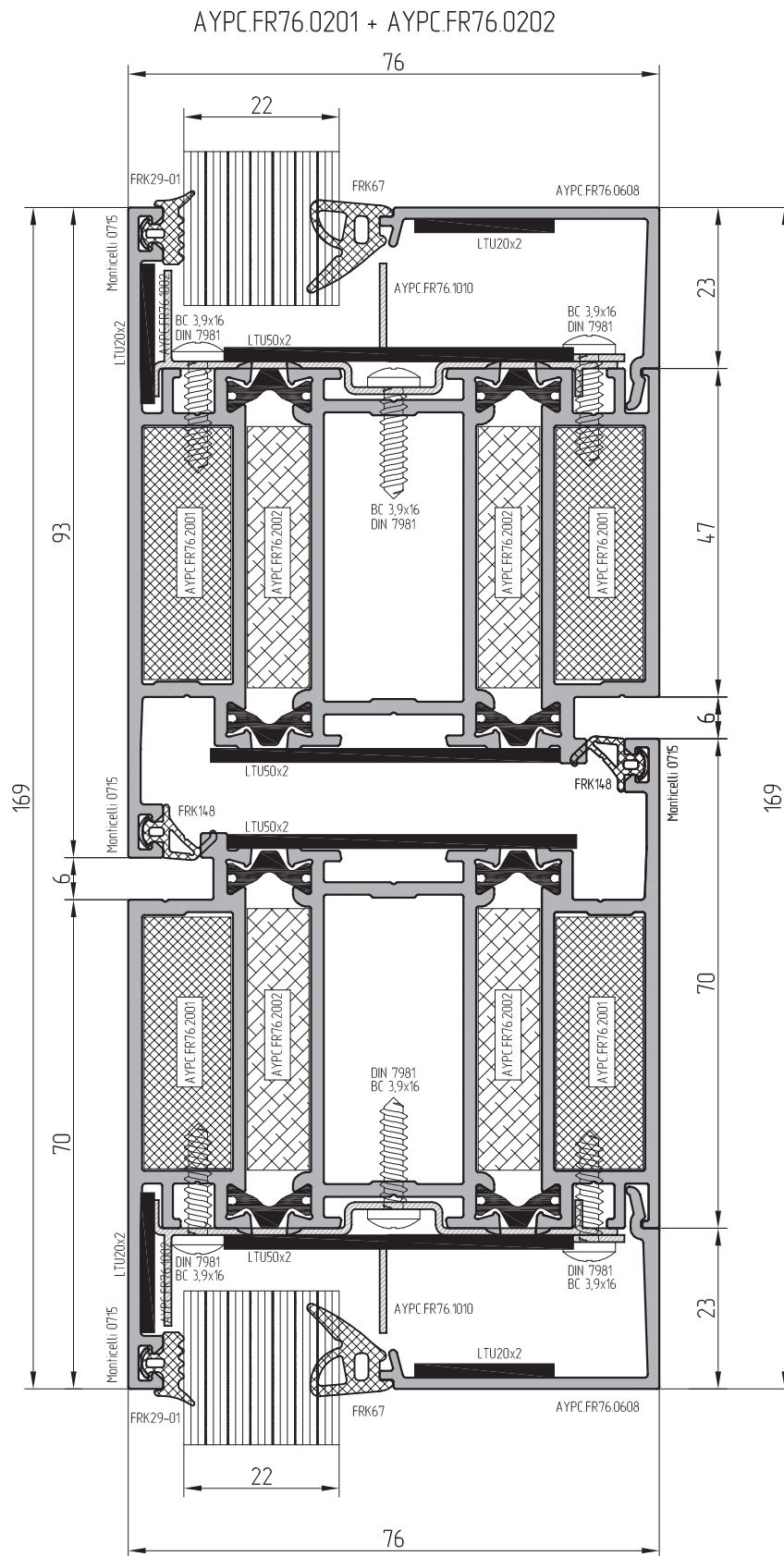
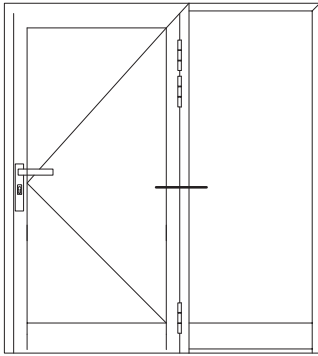


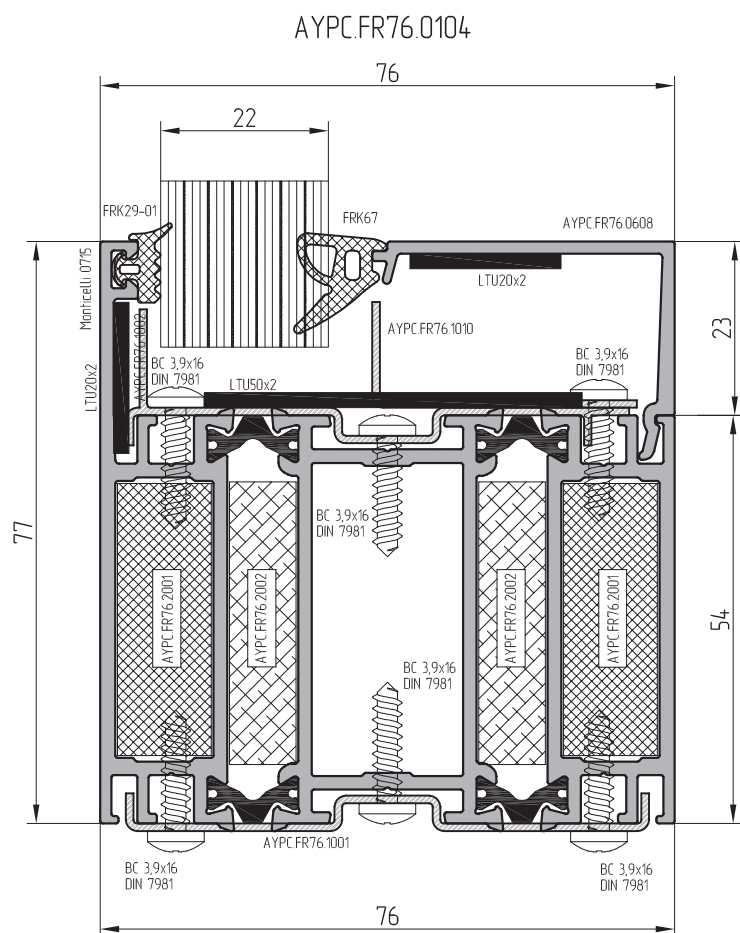
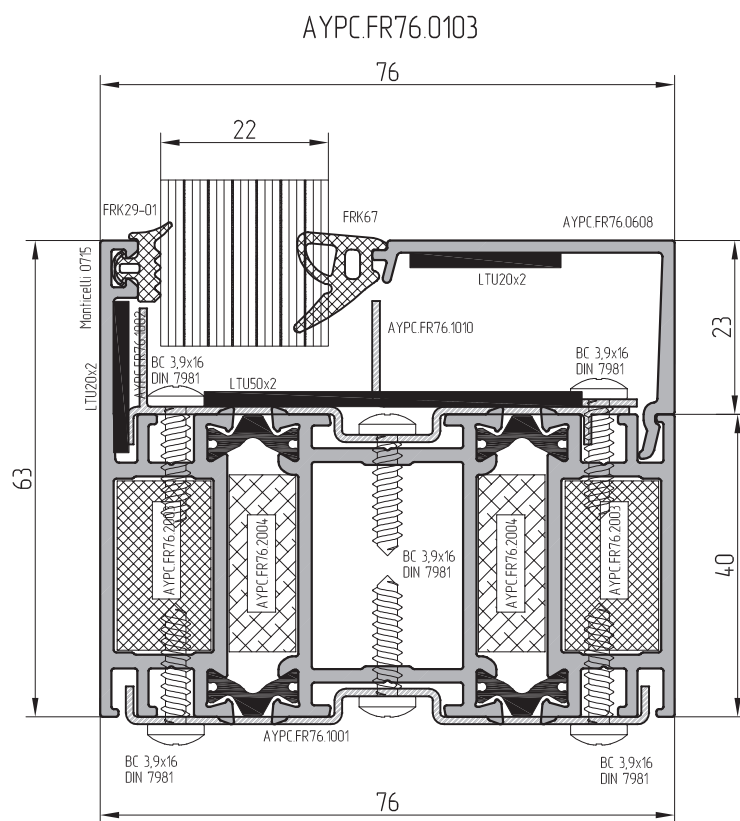
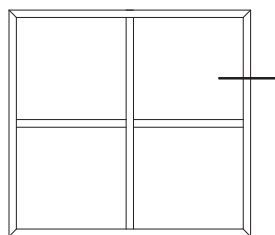


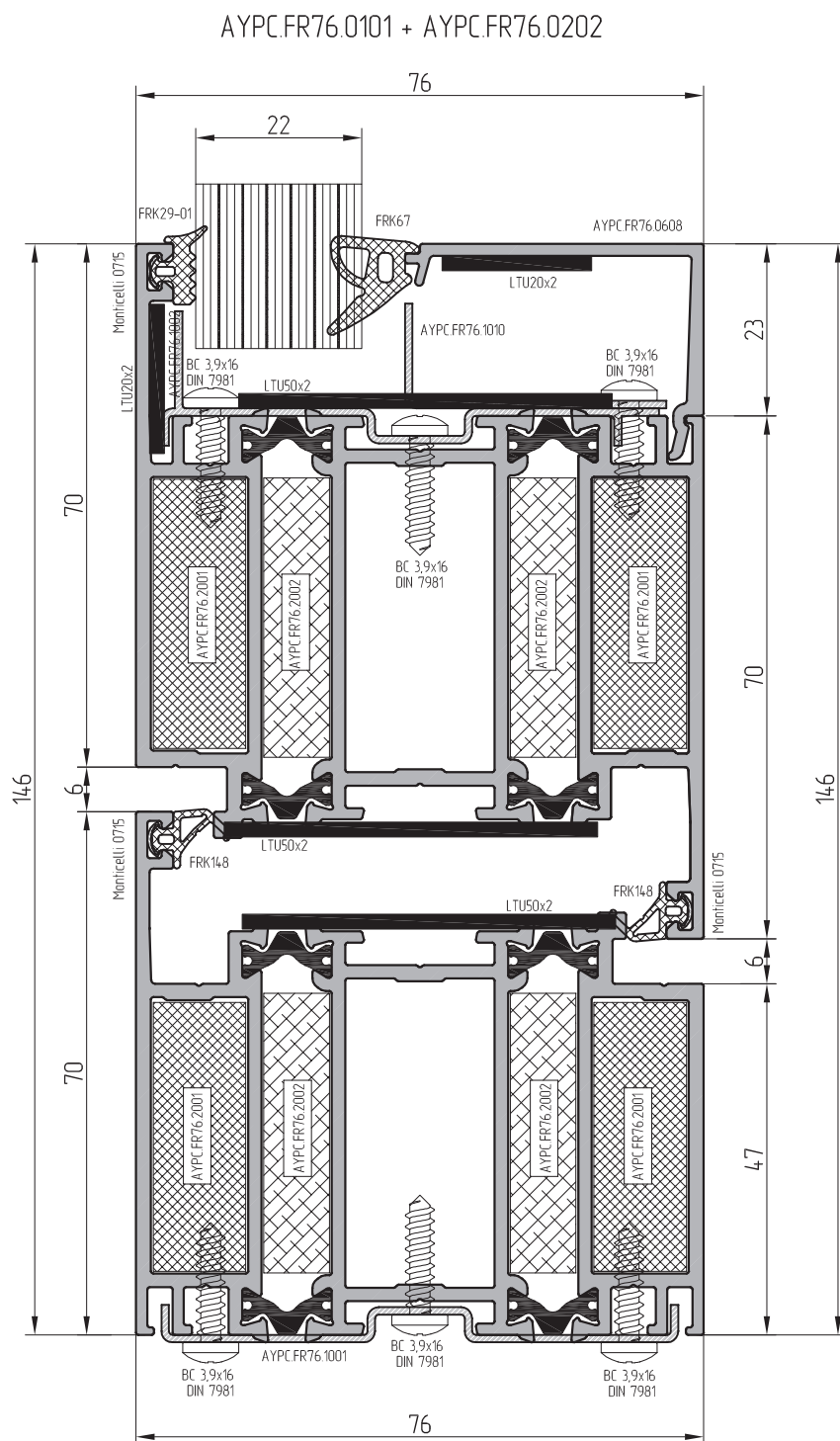
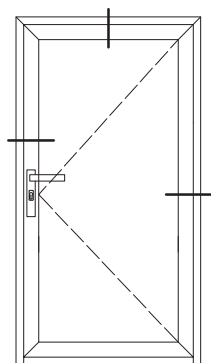
AYPC.FR76.0301 + AYPC.FR76.0803 + AYPC.FR76.0201

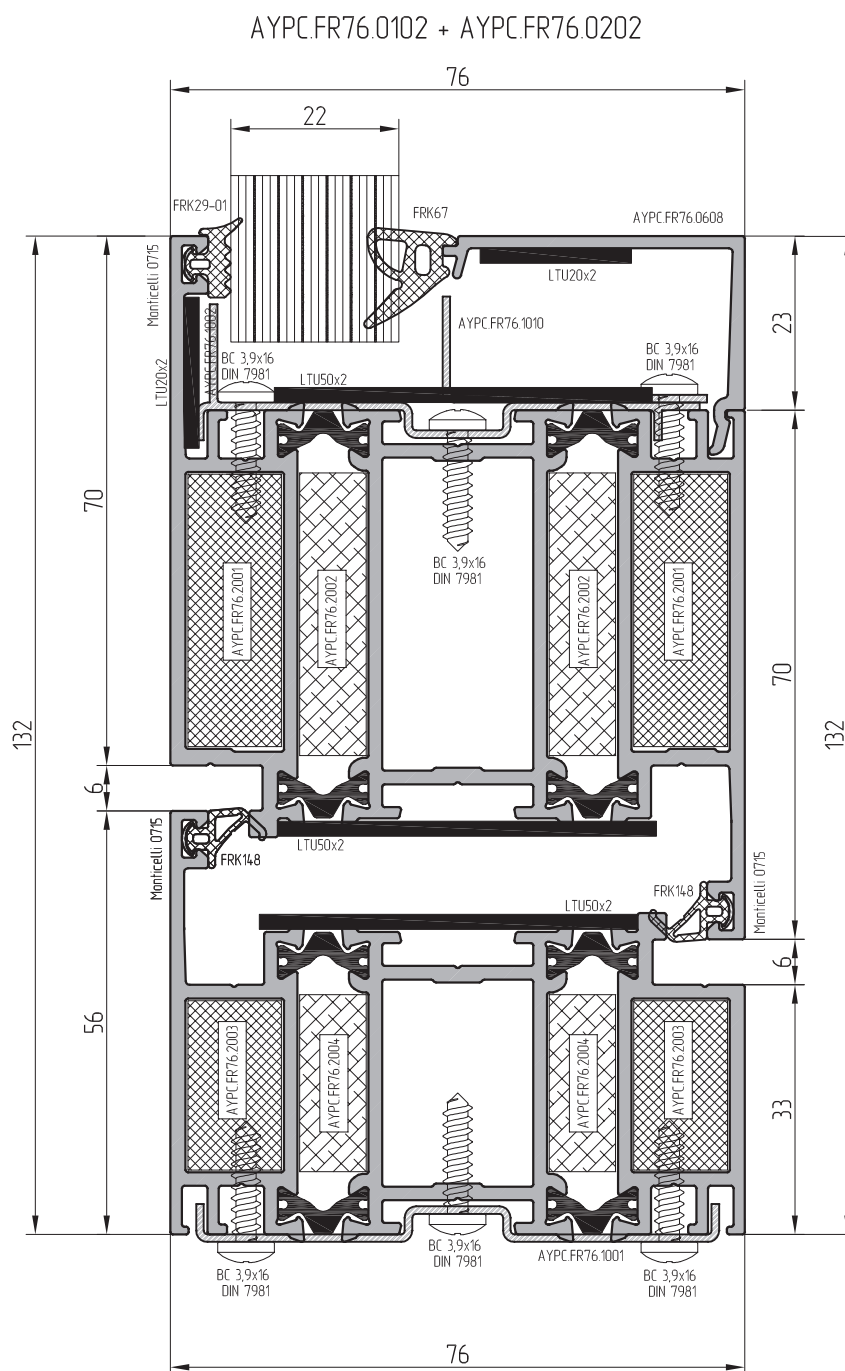
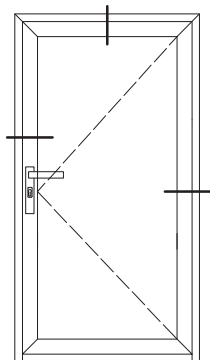


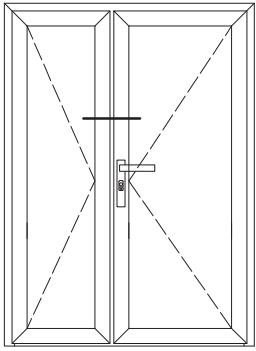




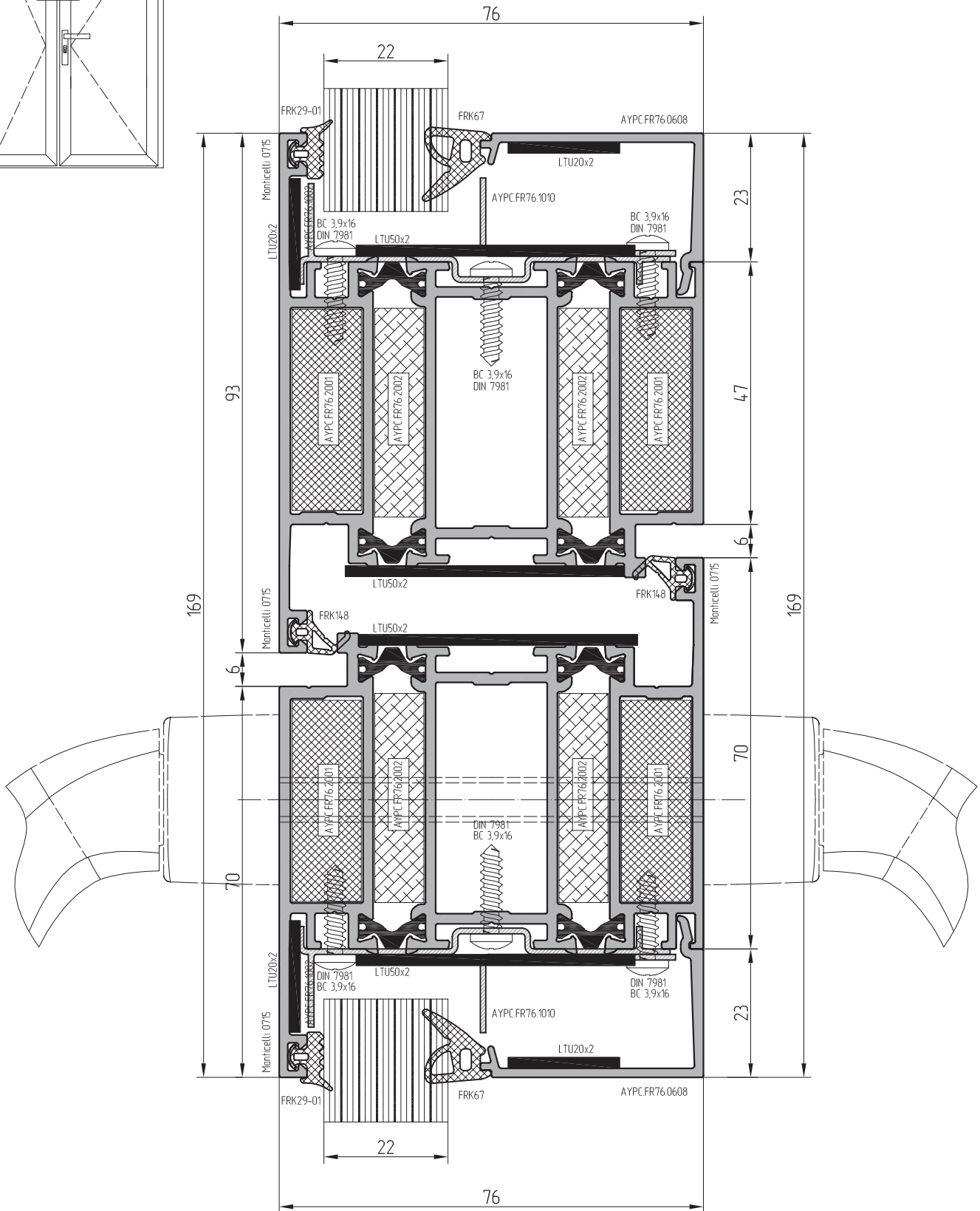


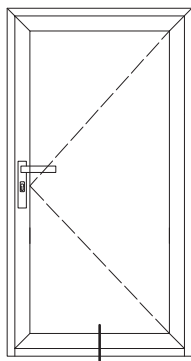




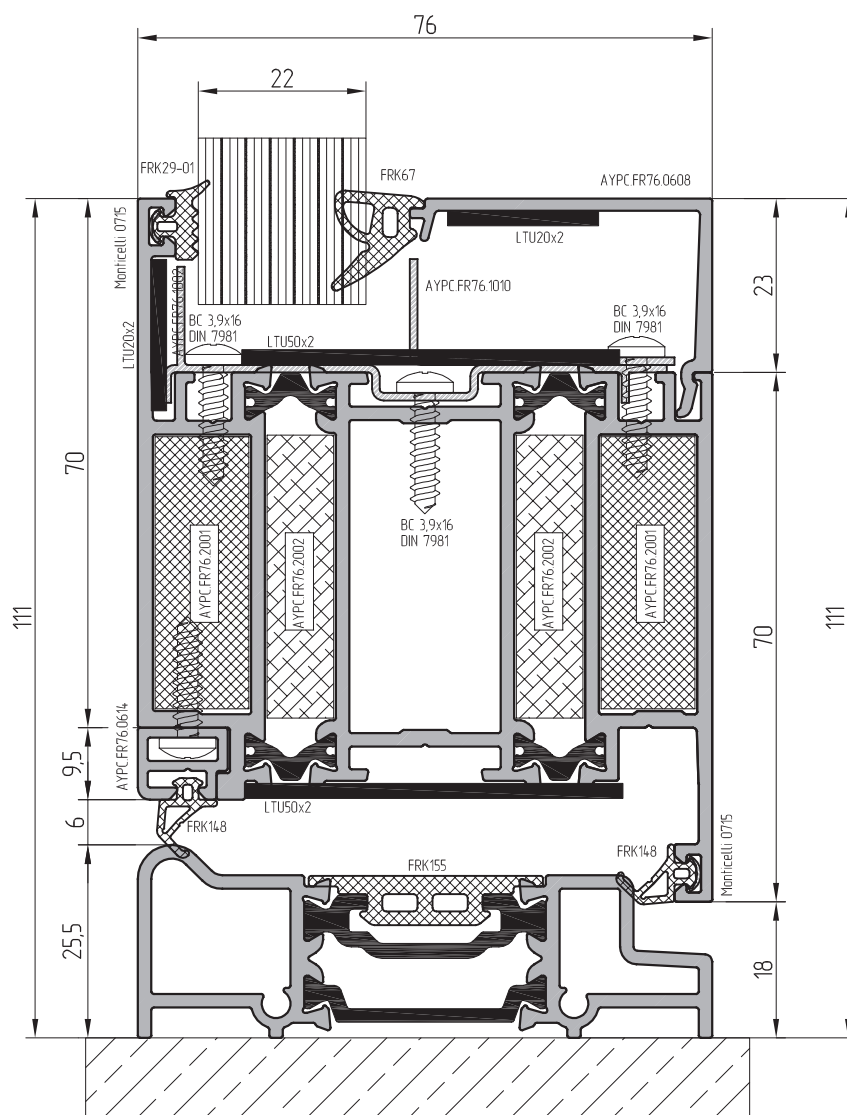


AYPC.FR76.0202 + AYPC.FR76.0201

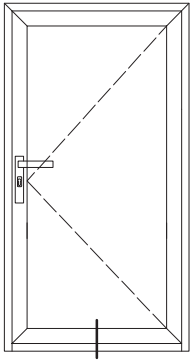




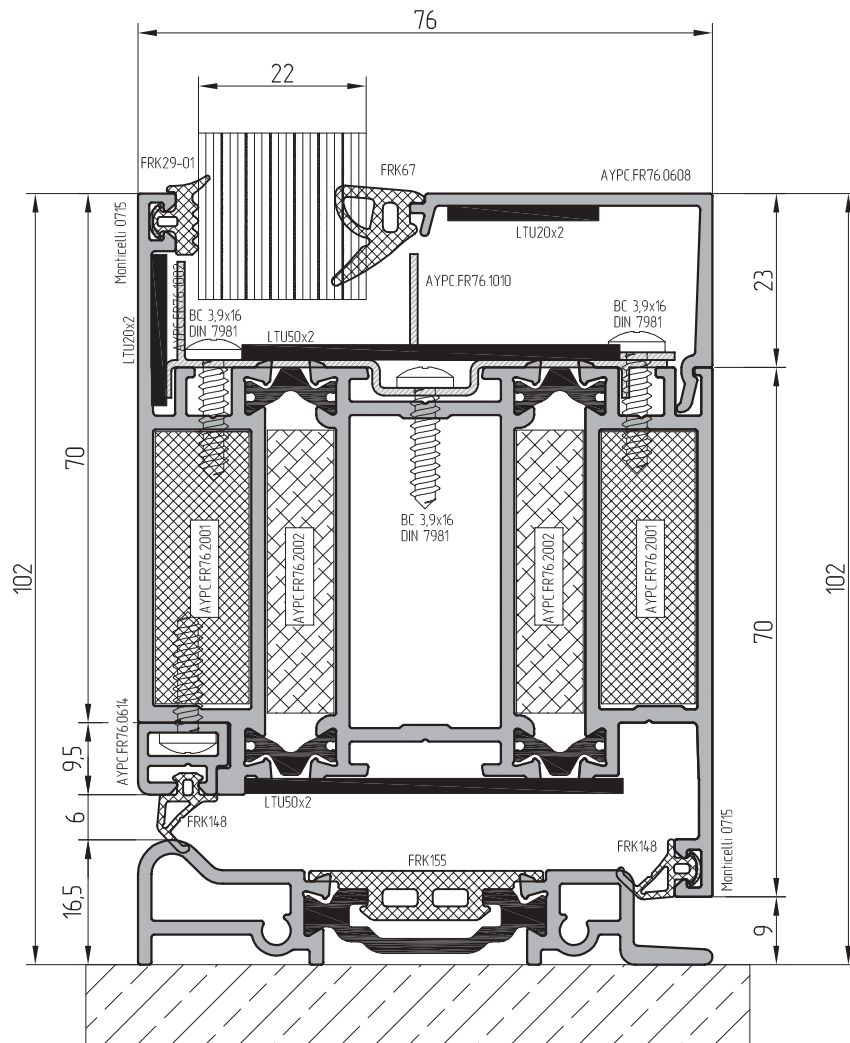
AYPC.FR76.0202 + AYPC.FR76.0801 + AYPC.FR76.0614

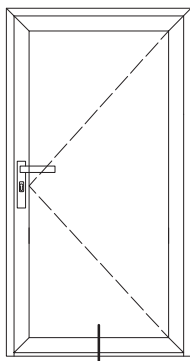




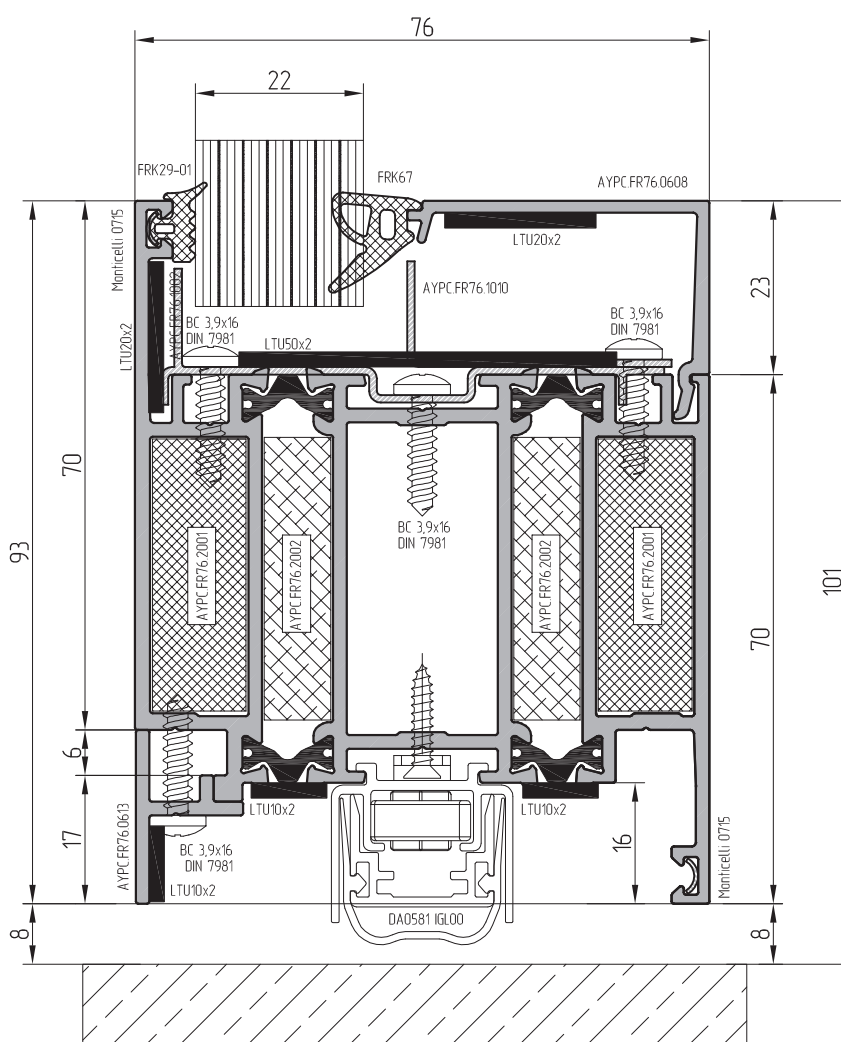


AYPC.FR76.0202 + AYPC.FR76.0802 + AYPC.FR76.0614



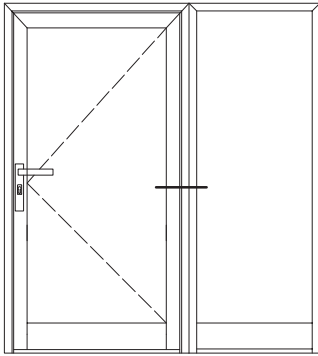


AYPC.FR76.0202 + DA0581 IGL00

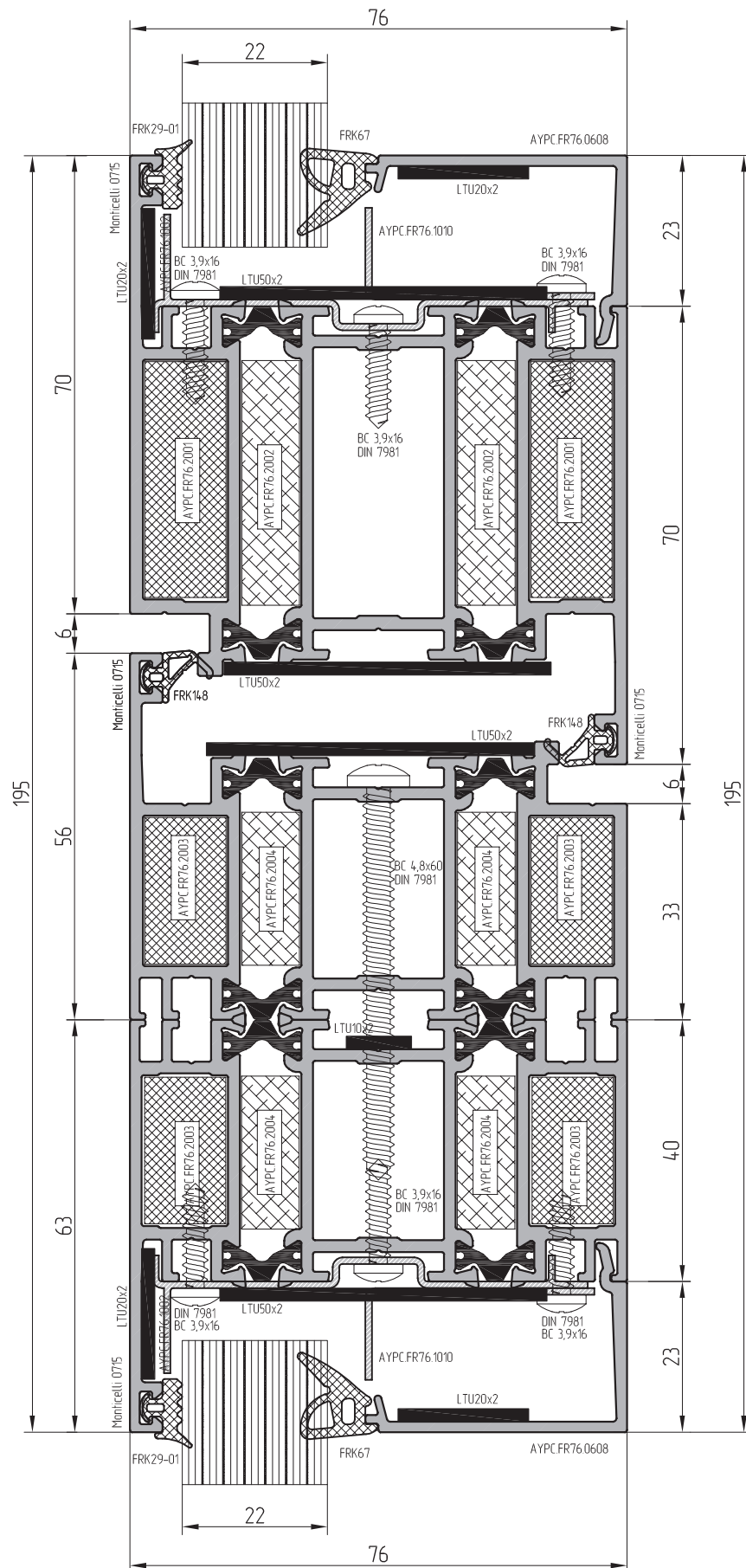


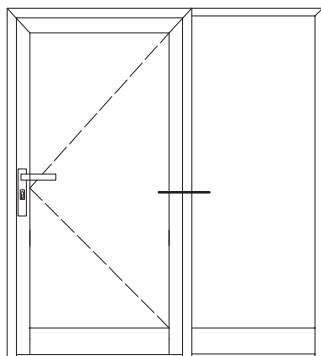
**ferim**<sup>®</sup>

**DOMATIC**

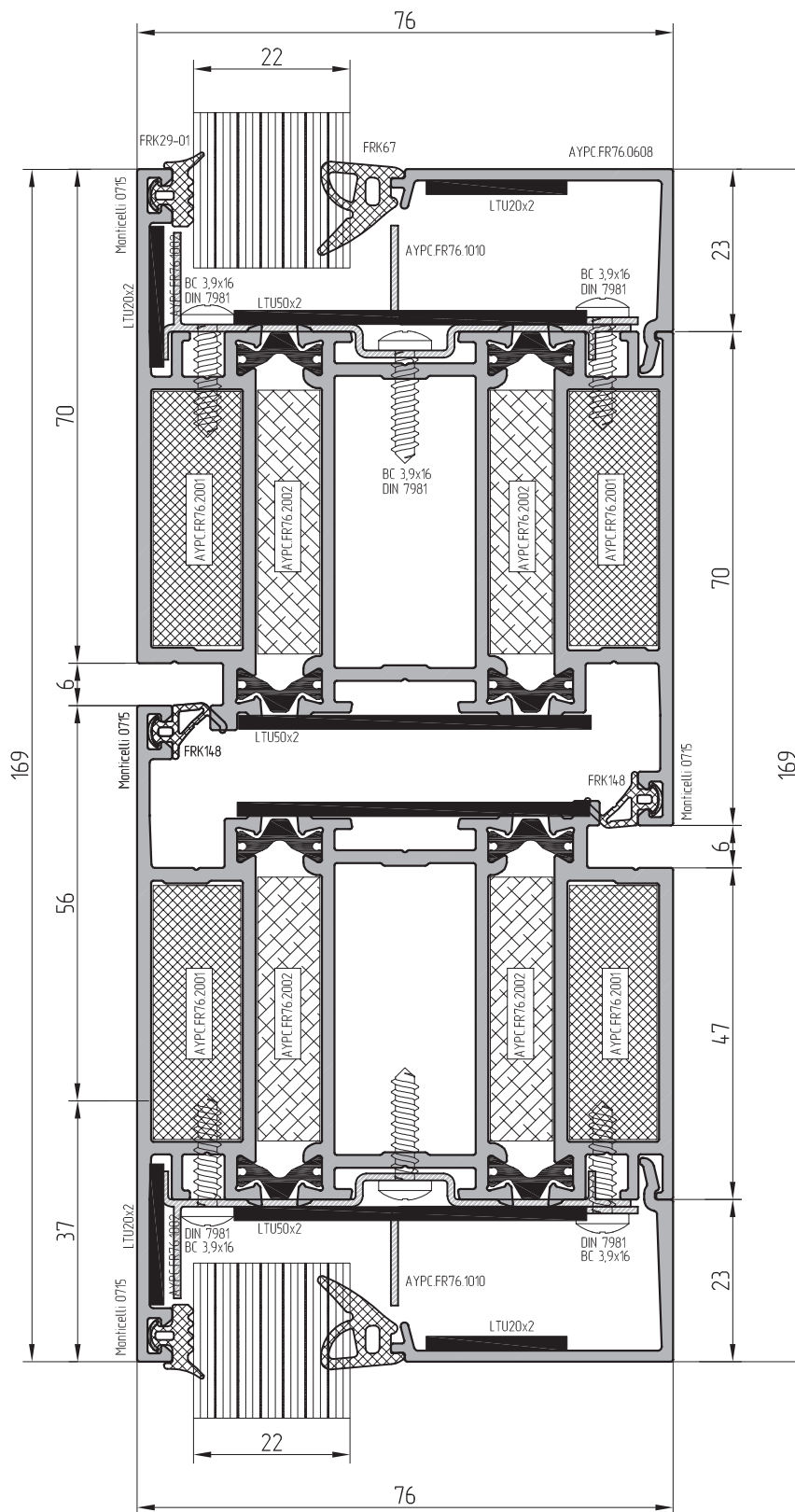


AYPC.FR76.0102 + AYPC.FR76.0202 + AYPC.FR76.0103

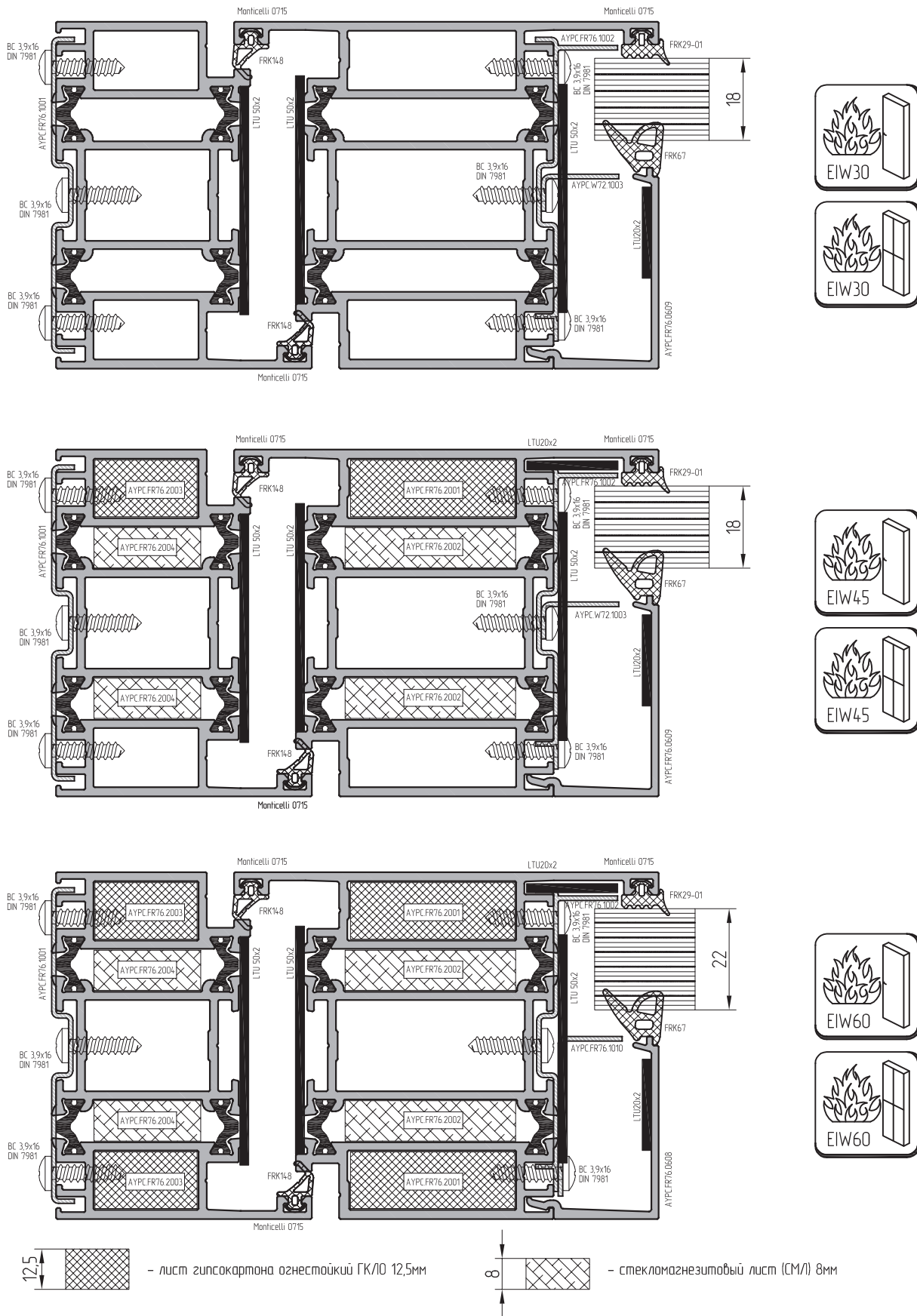




AYPC.FR76.0102 + AYPC.FR76.0202 + AYPC.FR76.0103



Варианты исполнения узловых решений в зависимости от класса огнестойкости



1. В зависимости от требований к огнестойкости конструкции применяются различные типы огнестойкого заполнения различных производителей.
2. Артикулы профилей штапиков и резиновых уплотнителей выбирать в зависимости от толщины заполнения (см. раздел 04 - Таблица остекления).





#### **ALUTECH ALT FR76**

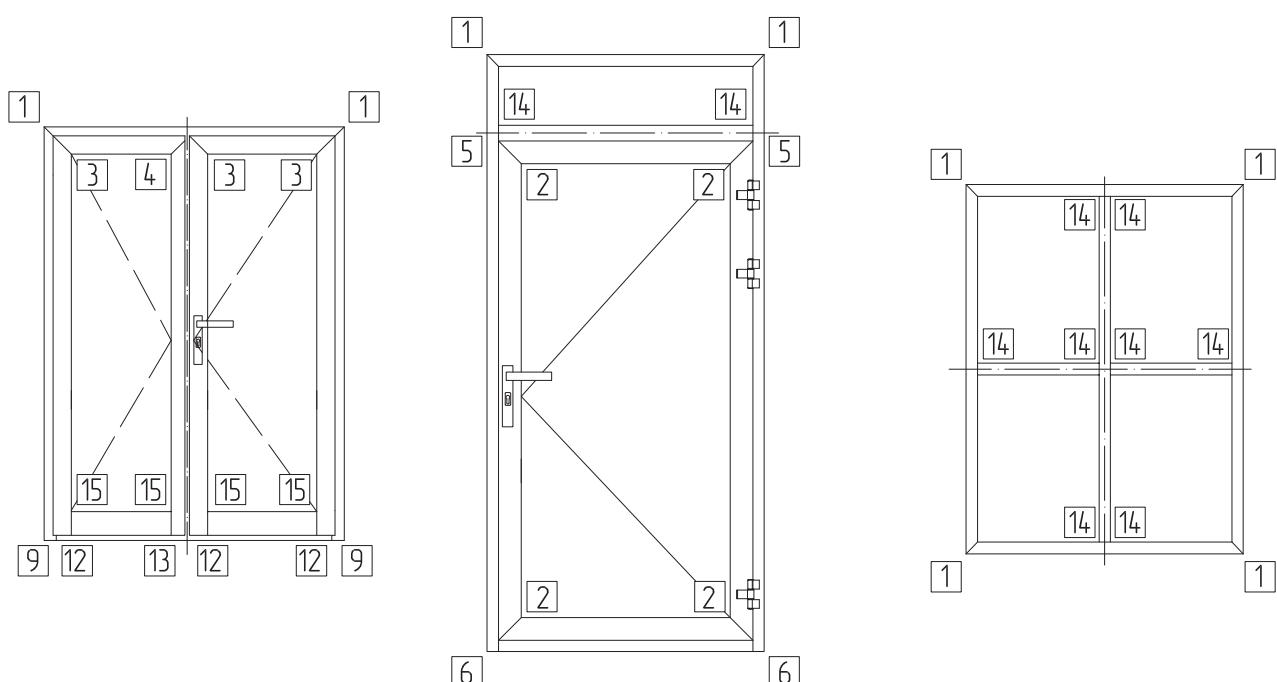
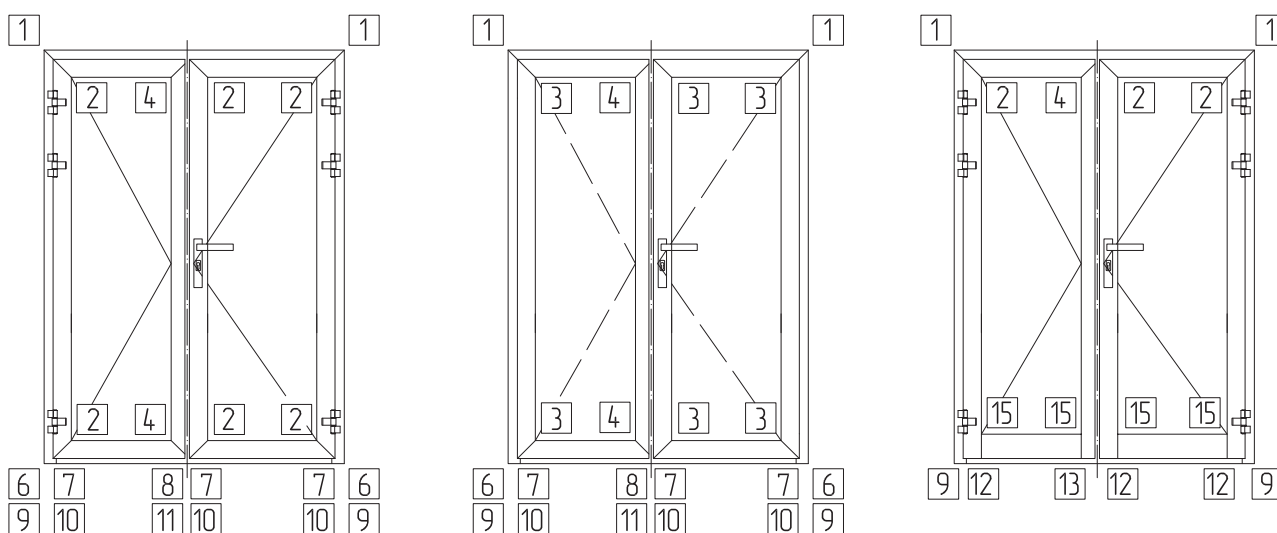
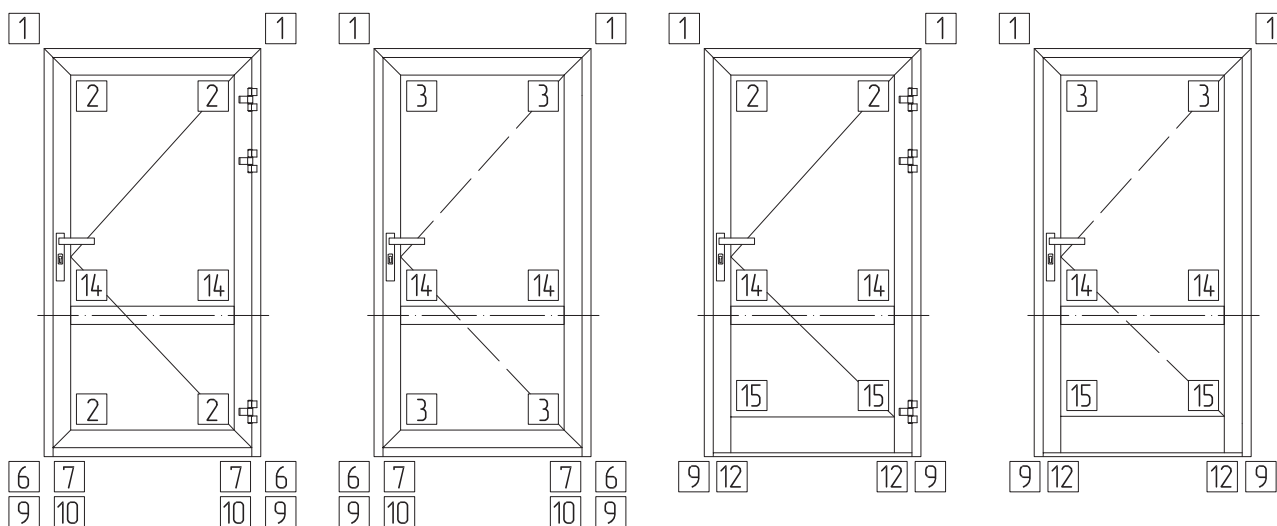
Система профилей  
рамного остекления  
с терморазрывом  
для изготовления  
противопожарных  
конструкций

## ОБРАБОТКА И СБОРКА ПРОФИЛЕЙ





Схемы исполнения конструкций



01

02

03

04

05

06

07

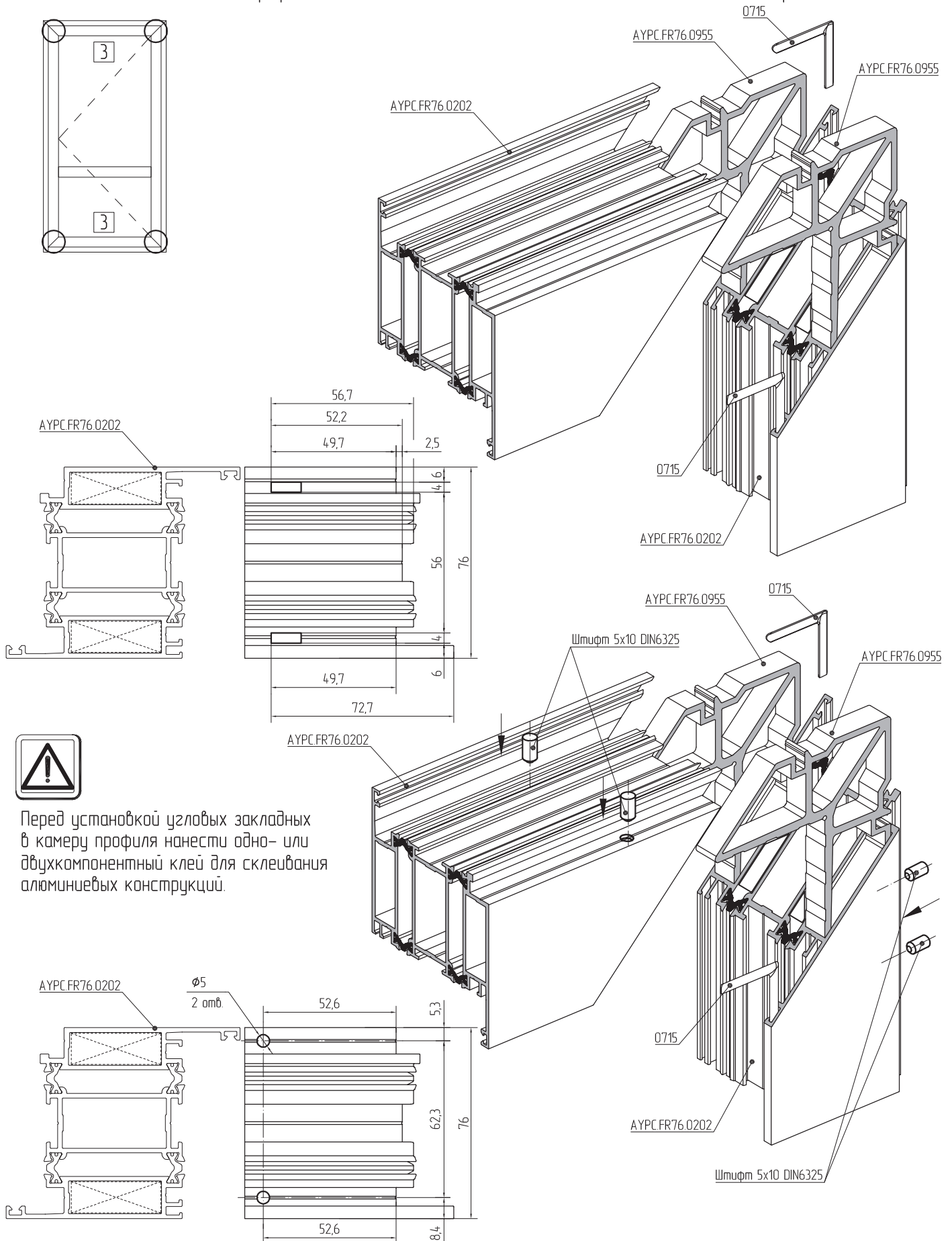
08

09



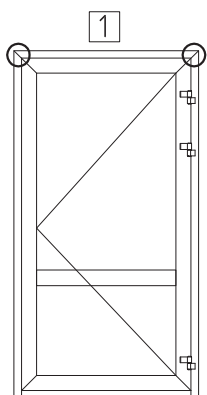


Угловое соединение профилей АУРС.FR76.0202 методом обжима и с использованием штифтов 5x10





Узловое соединение профиля АУРС.FR76.0102 методом обжима и с использованием штифтов 5x10



Данная обработка и комплектация применима для следующих профилей:  
АУРС.FR76.0103  
АУРС.FR76.0120  
АУРС.FR76.0301



Перед установкой узловых закладных в камеру профиля нанести одно- или двухкомпонентный клей для склеивания алюминиевых конструкций.

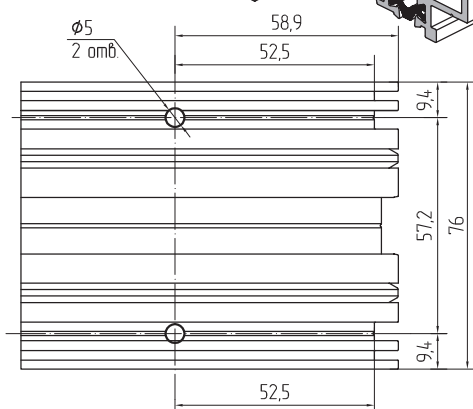
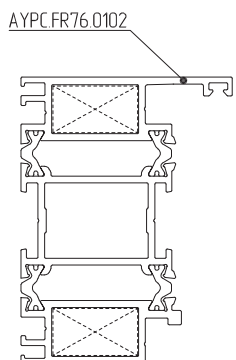
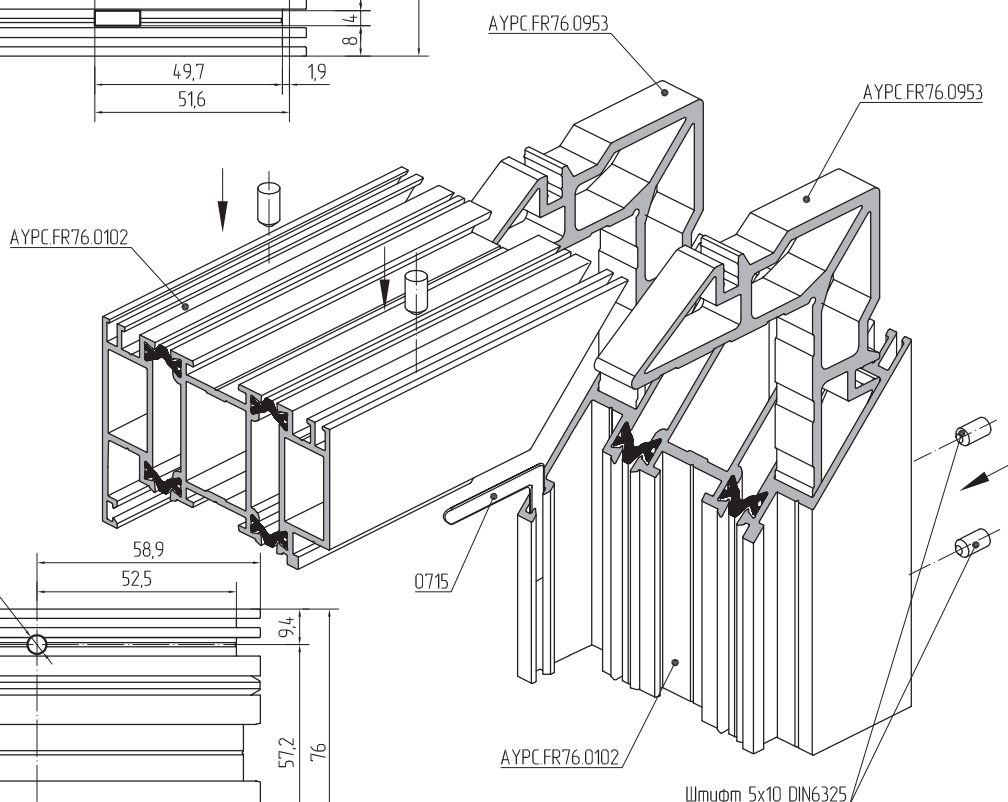
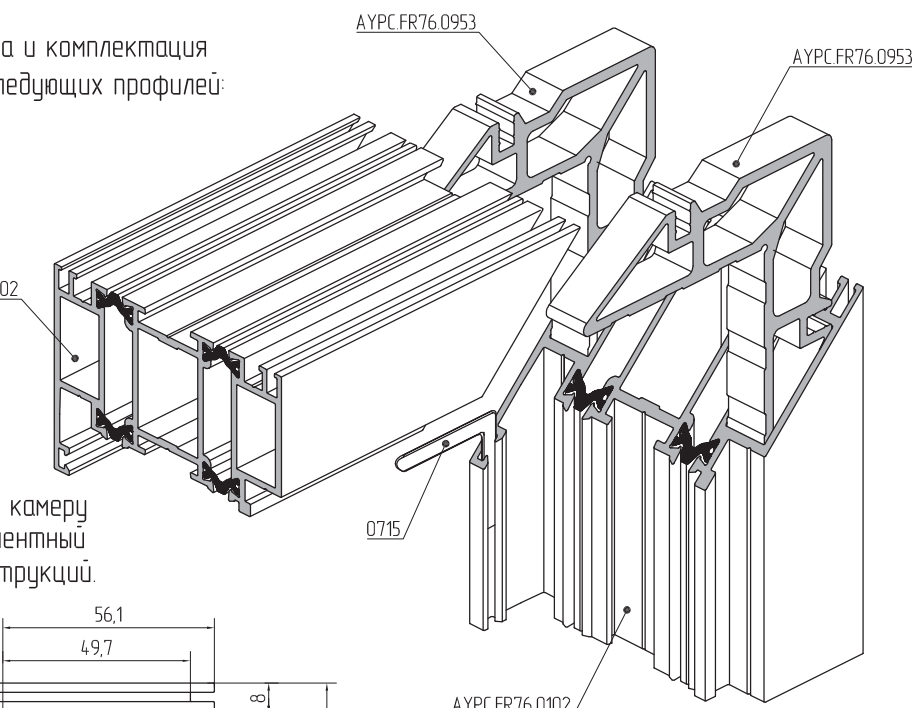
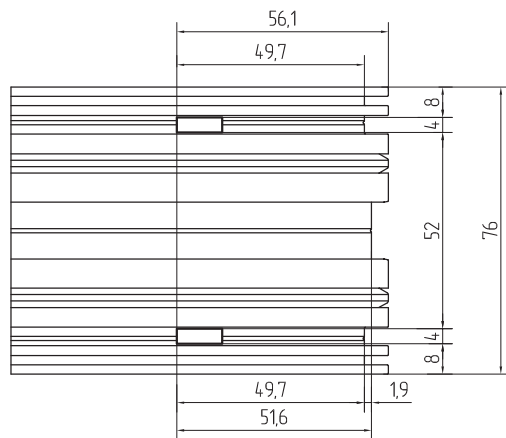
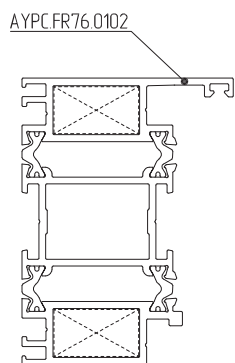




Схема установки профиля порога АУРС.FR76.0801

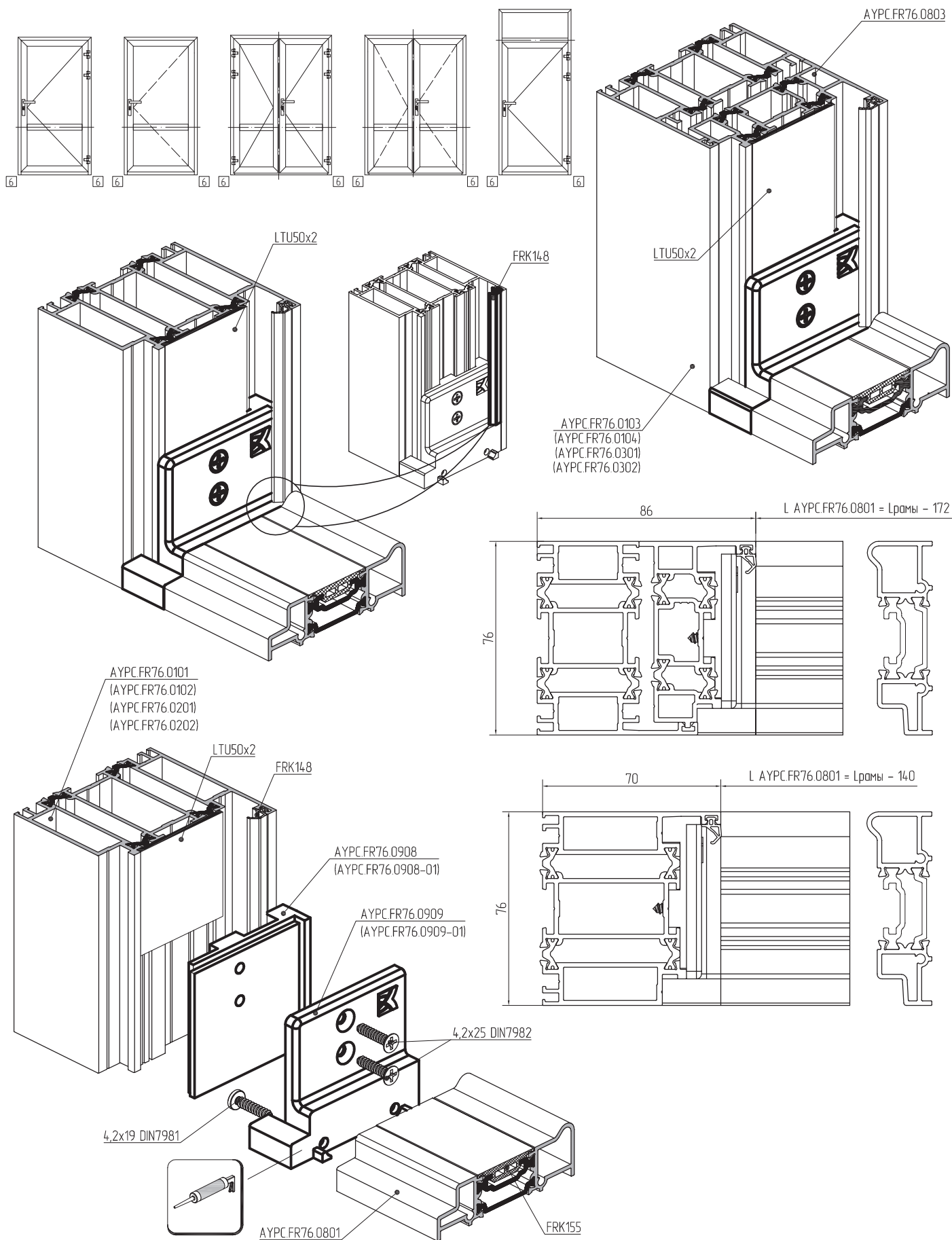




Схема установки профиля порога АУРС.FR76.0802

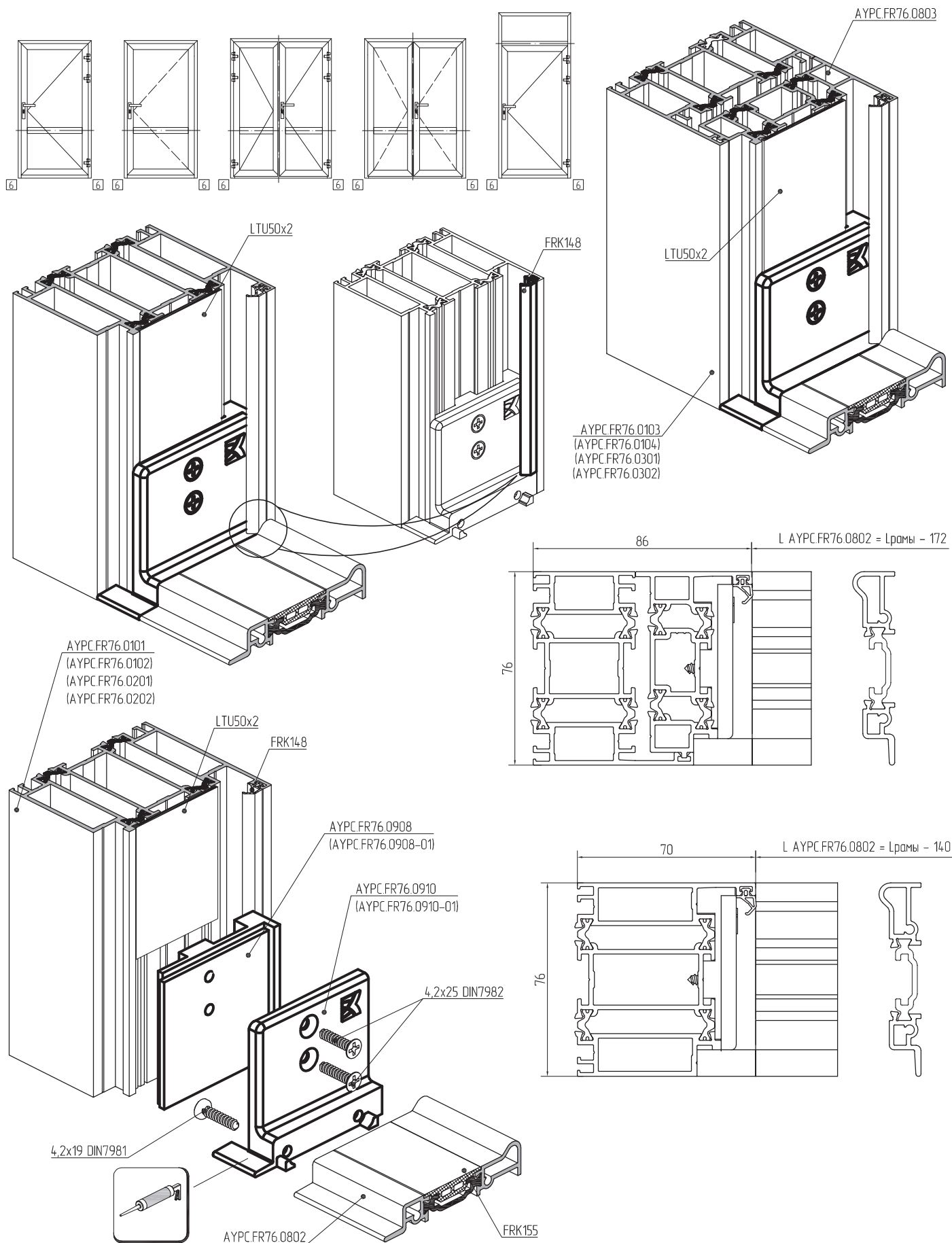


Схема обработки и сборки низа дверной конструкции

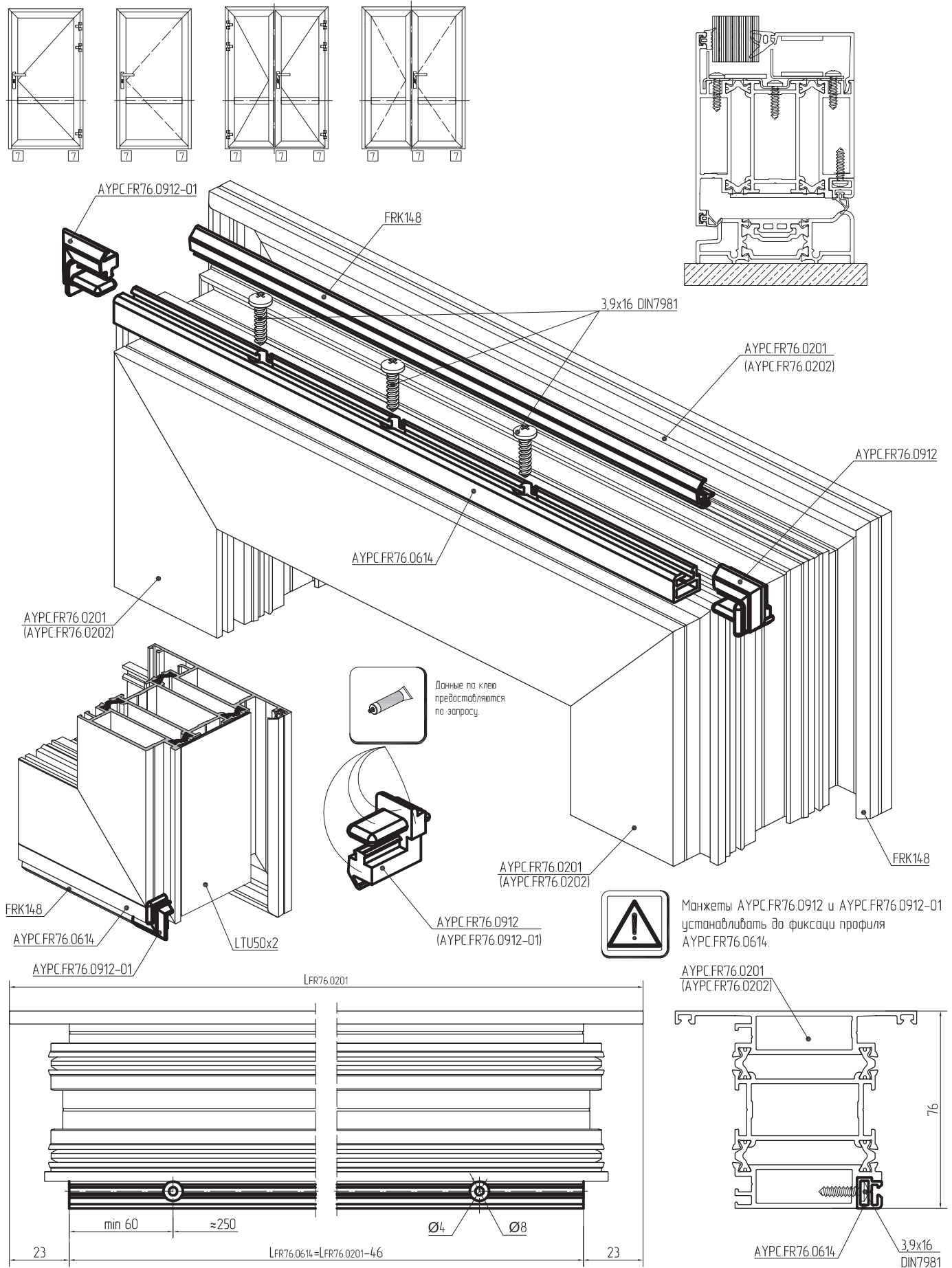
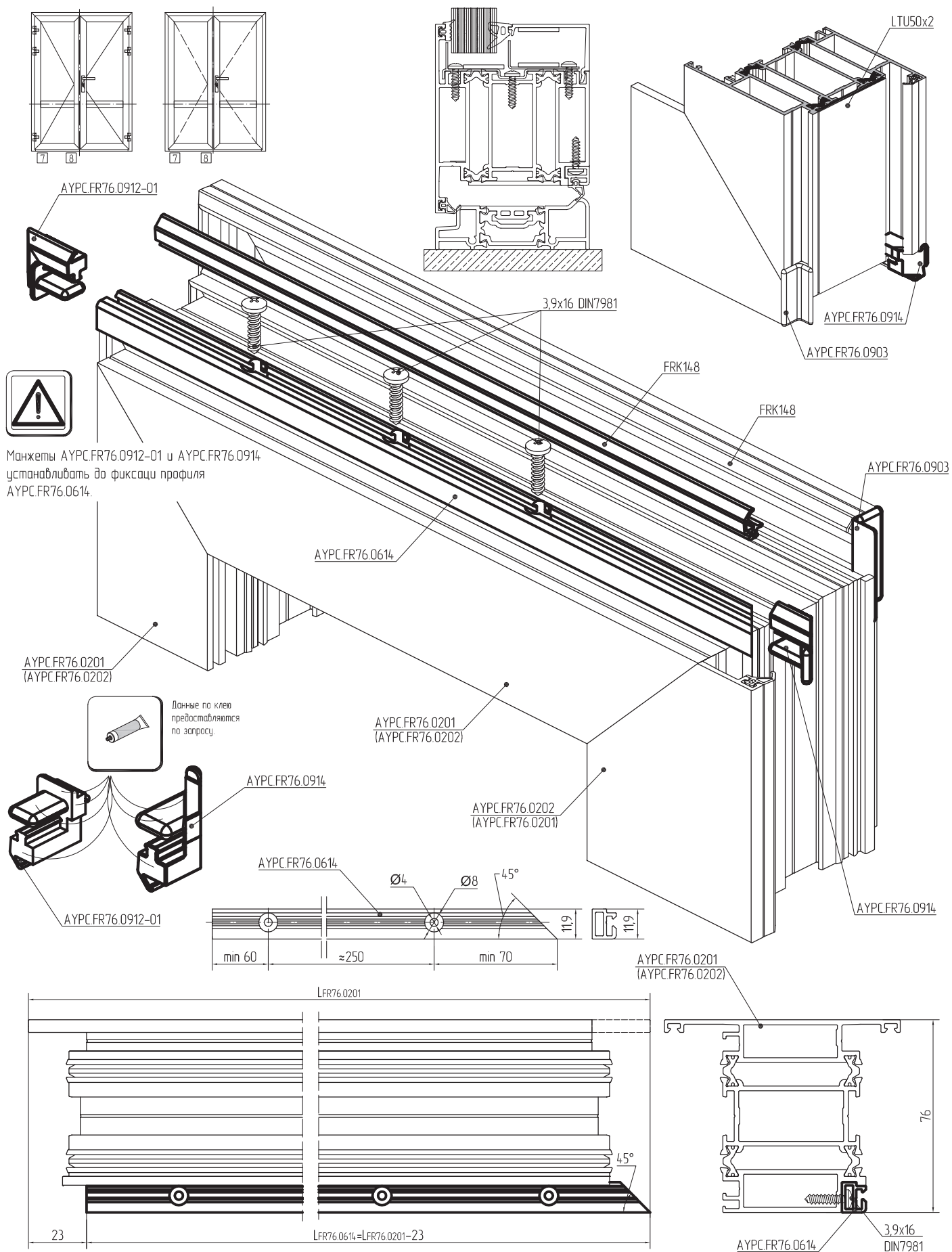


Схема обработки и сборки низа дверной конструкции



Манжеты AYPC.FR76.0912-01 и AYPC.FR76.0914 устанавливать до фиксации профиля AYPC.FR76.0614.



Данные по клею предоставляются по запросу.

01

02

03

04

05

06

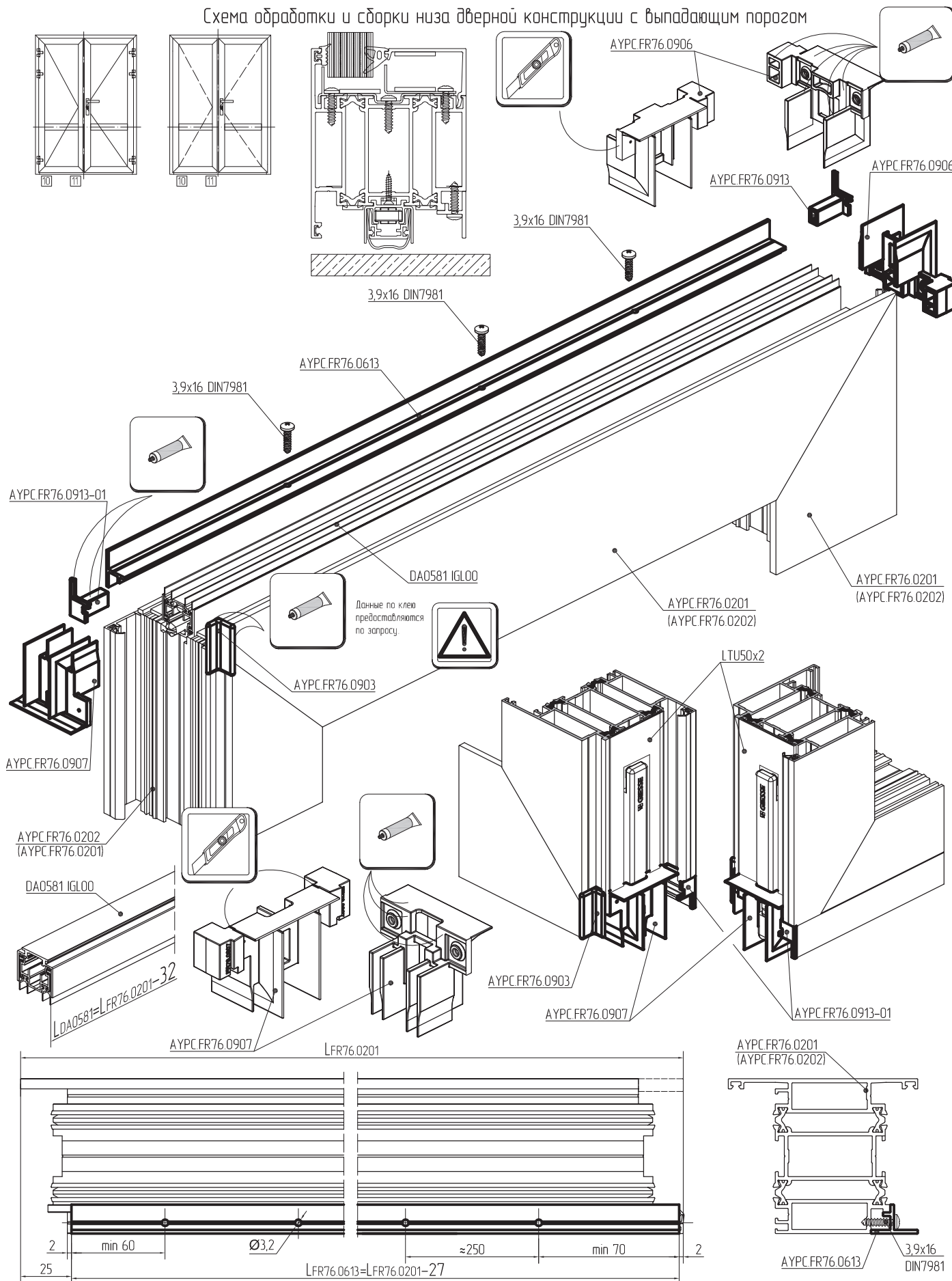
07

08

09



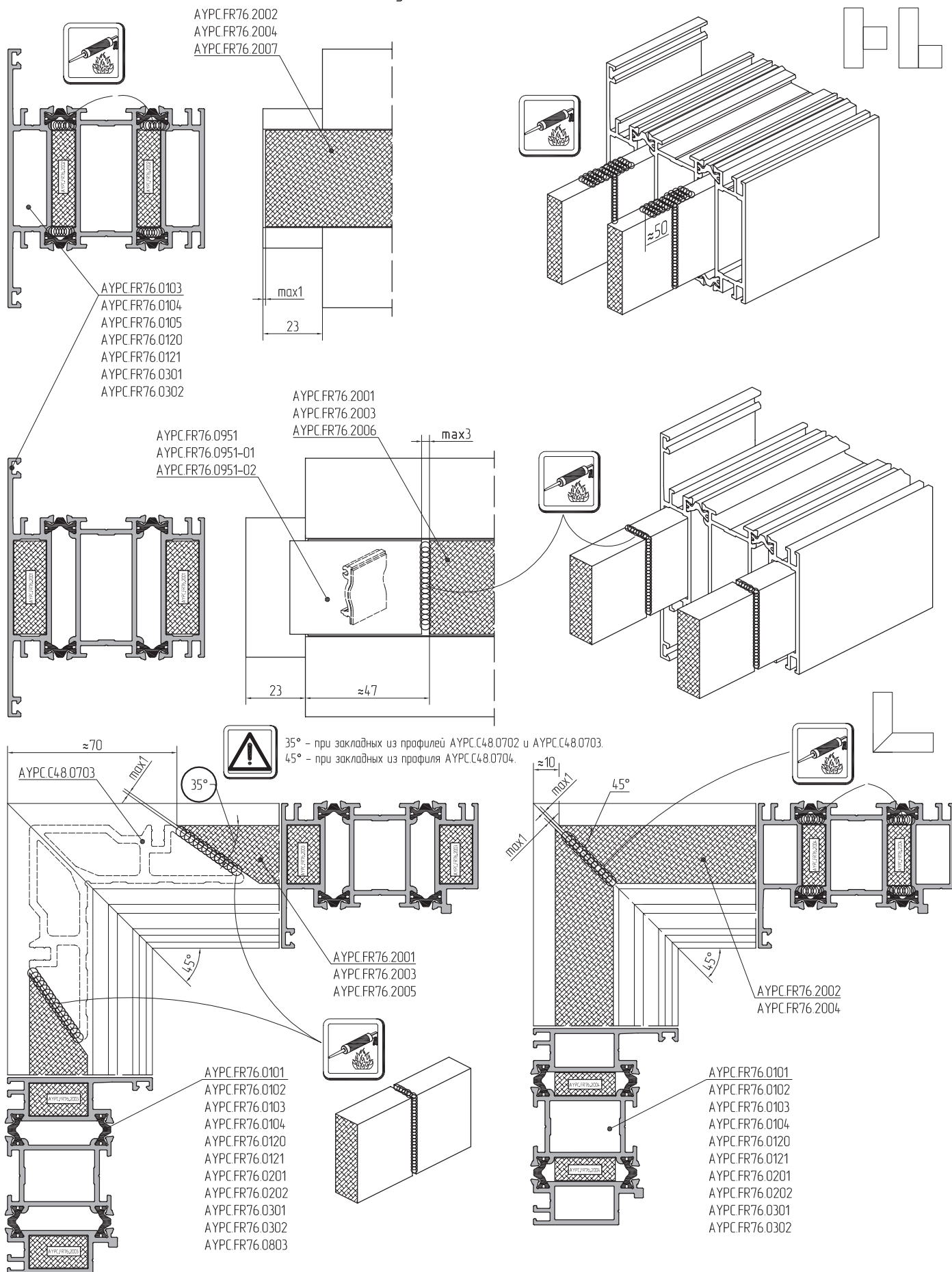
Схема обработки и сборки низа дверной конструкции с выпадающим порогом





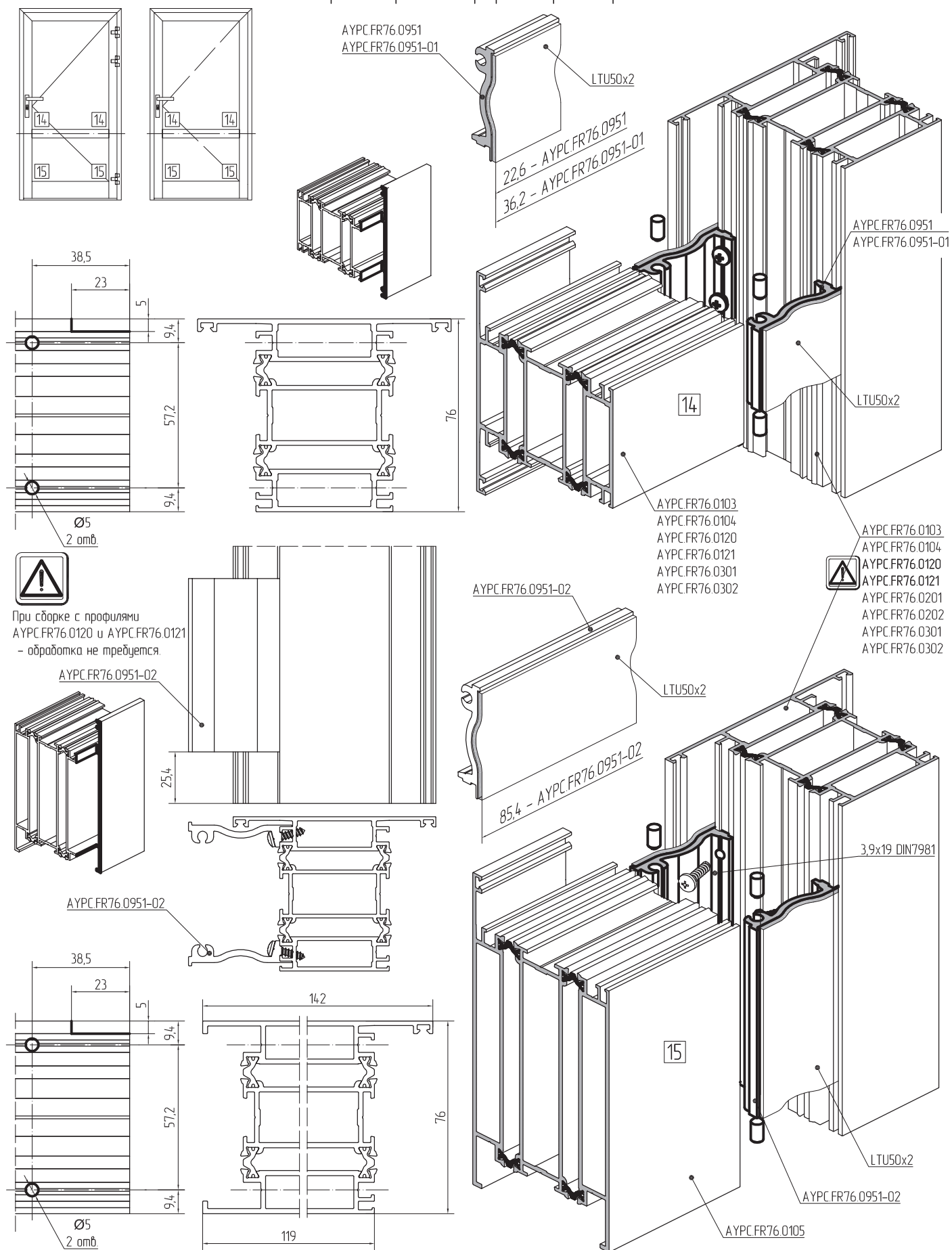


Схемы установки огнестойких вставок

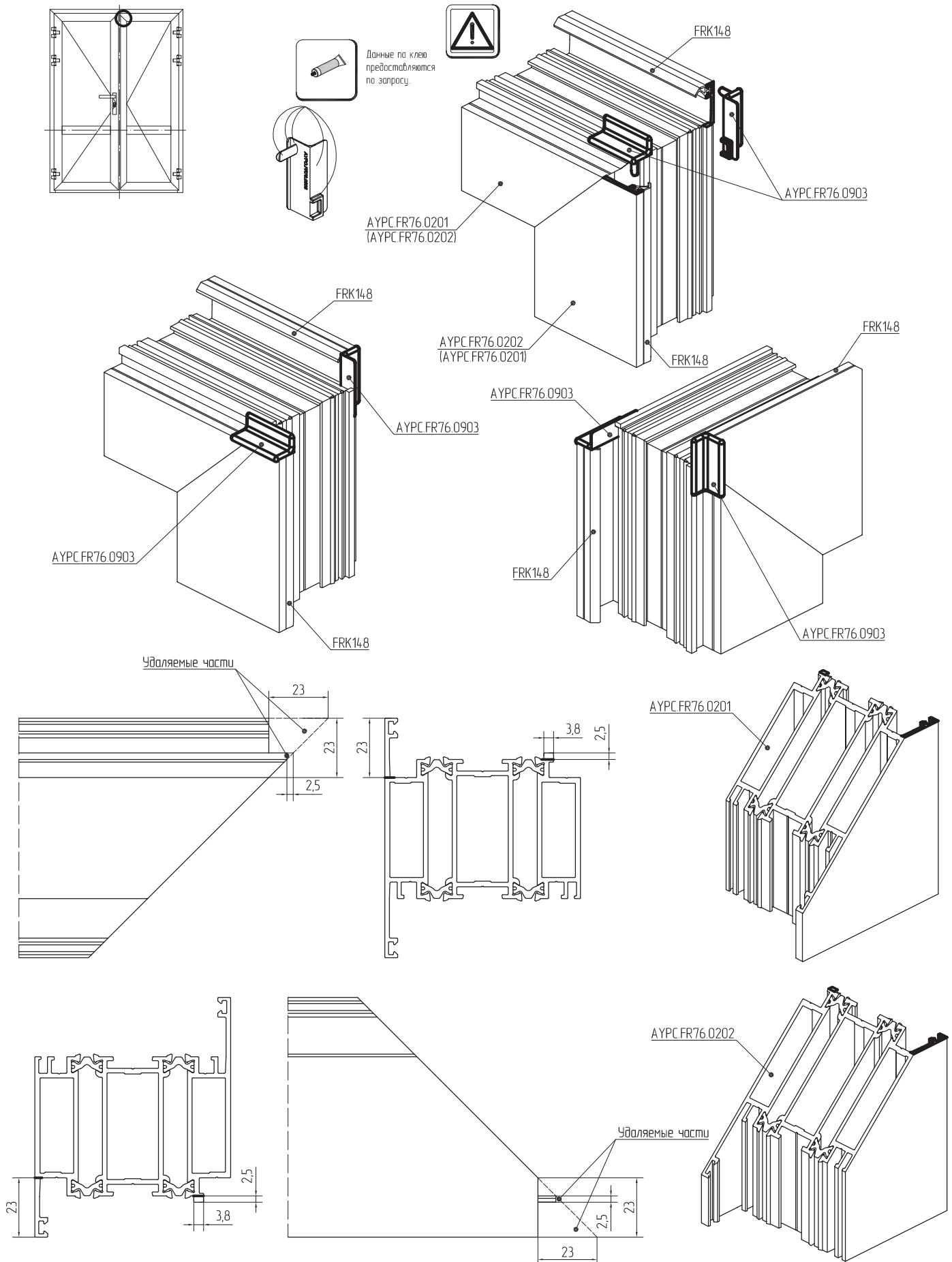




Схемы сборки и обработки профилей при Т-образном соединении

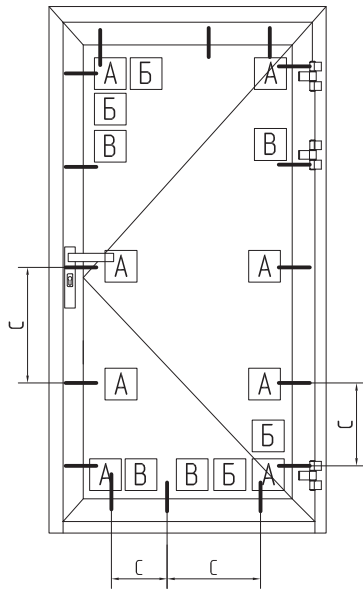


Схемы сборки и обработки профилей створок при T/Z-образном соединении



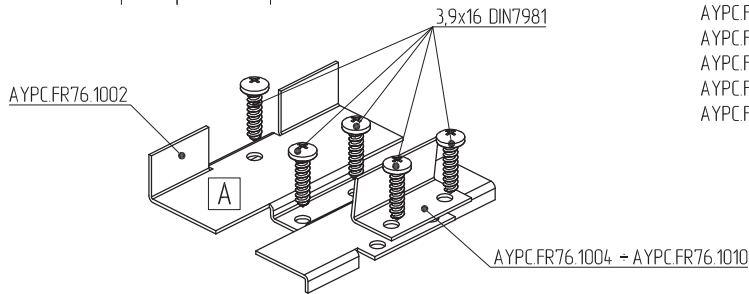
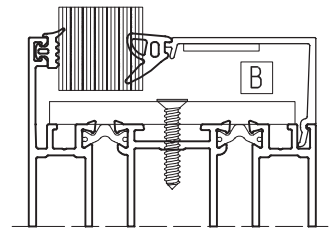
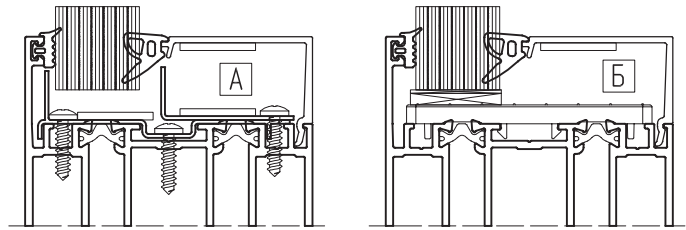


Схемы установки подкладок и фиксаторов под заполнение

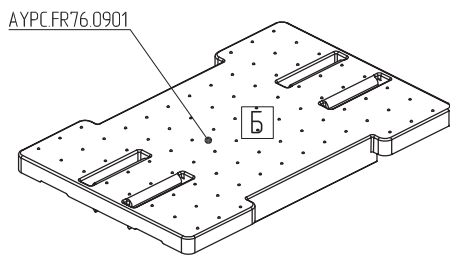


C – не более 300мм для класса EIW60.  
C – не более 500мм для класса EIW30 и EIW45.

Для класса EIW60, при размере створки до 660мм  
AYPC.FR76.0901 не использовать.  
Расклинивание заполнения  
производить при помощи AYPC.FR76.0902.



- AYPC.FR76.0103
- AYPC.FR76.0104
- AYPC.FR76.0201
- AYPC.FR76.0202
- AYPC.FR76.0301
- AYPC.FR76.0302



AYPC.FR76.0902

4,2x25 DIN7982

AYPC.FR76.0901

AYPC.FR76.1002

- AYPC.FR76.0103
- AYPC.FR76.0104
- AYPC.FR76.0201
- AYPC.FR76.0202
- AYPC.FR76.0301
- AYPC.FR76.0302

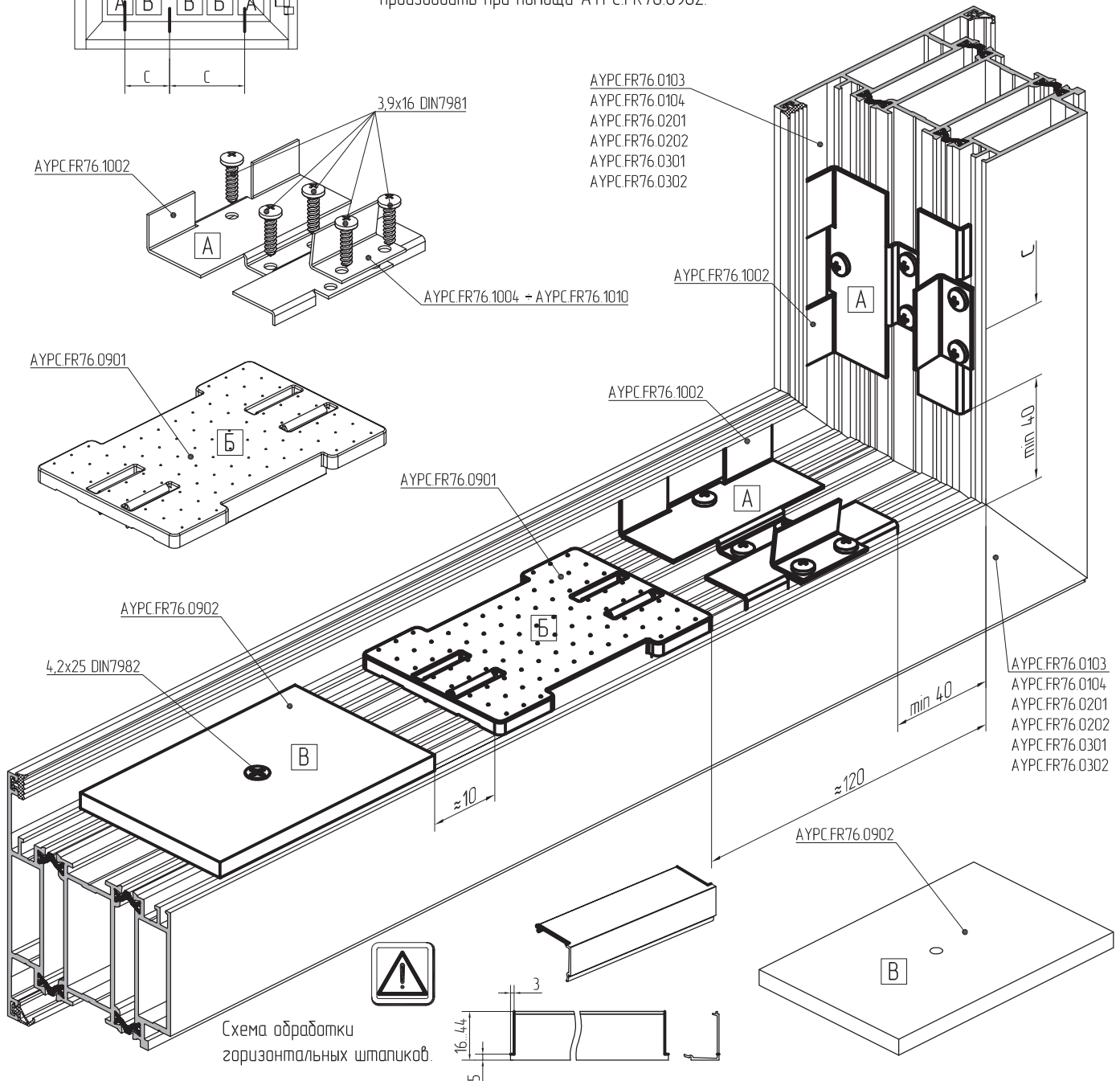


Схема обработки  
горизонтальных штапиков.

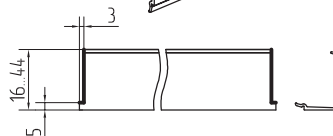


Схема установки стальных фиксаторов под заполнение



В конструкциях перегородки, вне зависимости от класса огнестойкости подкладку АУРС.FR76.0901 не использовать.

АУРС.FR76.0103  
АУРС.FR76.0104  
АУРС.FR76.0201  
АУРС.FR76.0202  
АУРС.FR76.0301  
АУРС.FR76.0302

3,9x16 DIN7981

АУРС.FR76.1003

АУРС.FR76.0301  
АУРС.FR76.0302

АУРС.FR76.0901

АУРС.FR76.0902



Схему установки АУРС.FR76.0901 и АУРС.FR76.0902 см. 06.20.

АУРС.FR76.0901

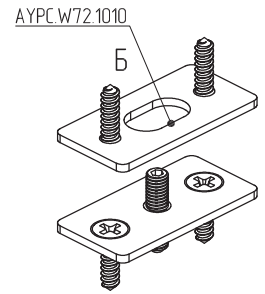
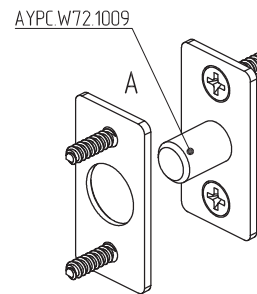
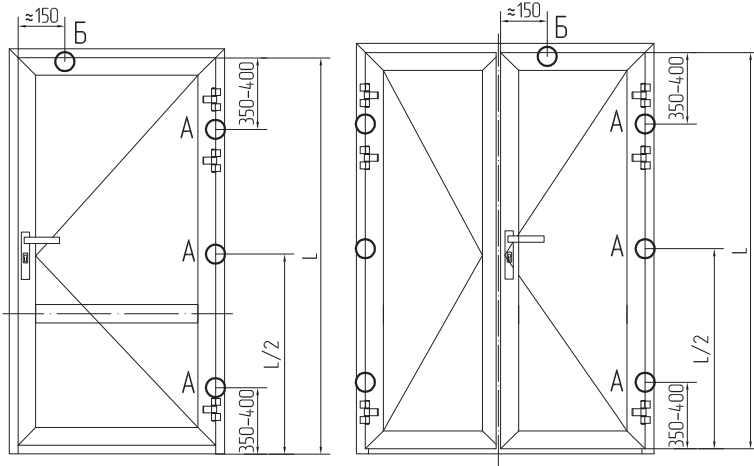
АУРС.FR76.0902



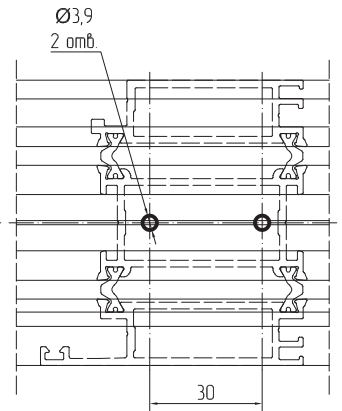
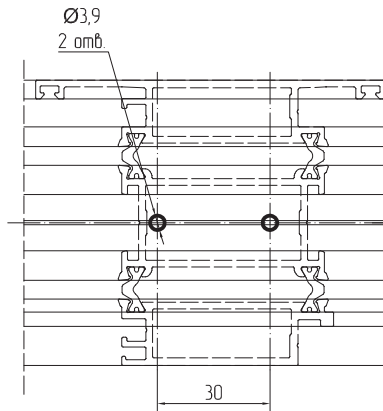
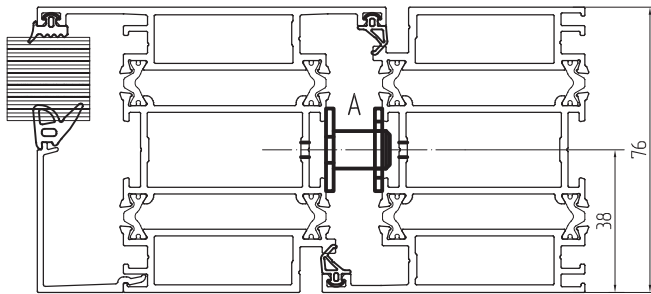
C- не более 300мм для класса EIW60.  
C- не более 500мм для класса EIW30 и EIW45.

АУРС.FR76.0105

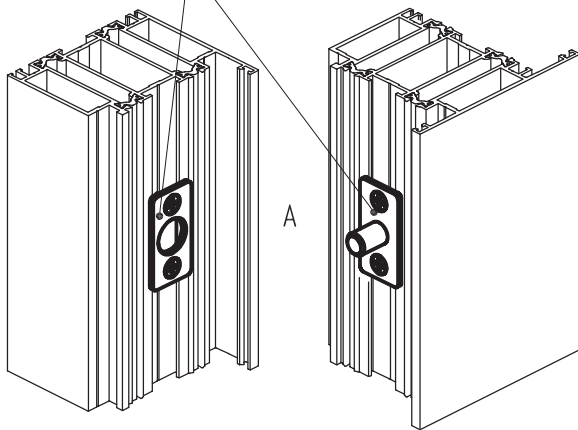
Схема установки комплектов противопожарных накладок АУРС.W72.1009 и АУРС.W72.1010



АУРС.W72.1010 – не используется при периметральном запирании створки.



АУРС.W72.1009



АУРС.W72.1010

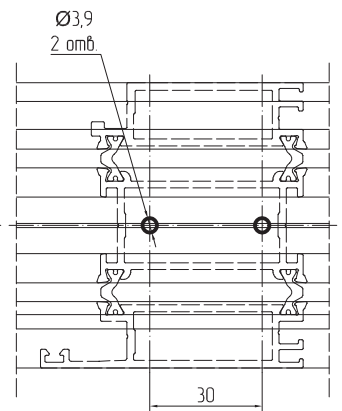
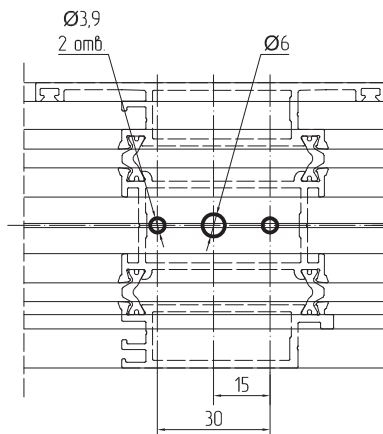
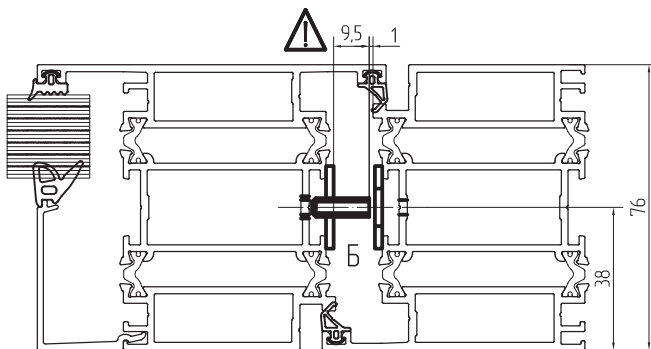
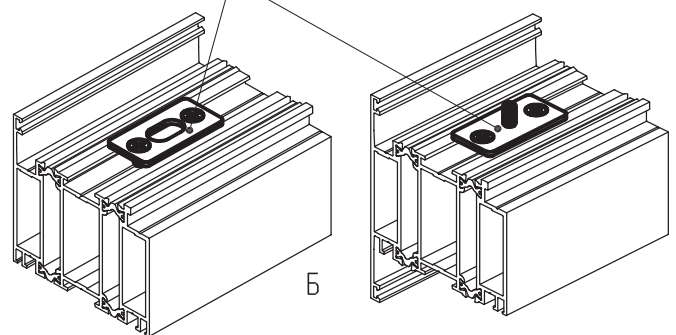
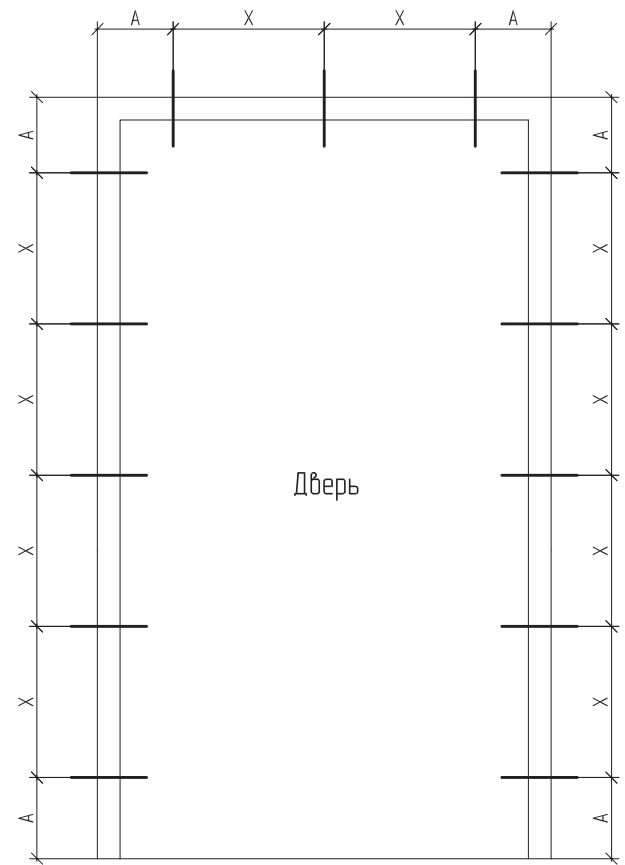
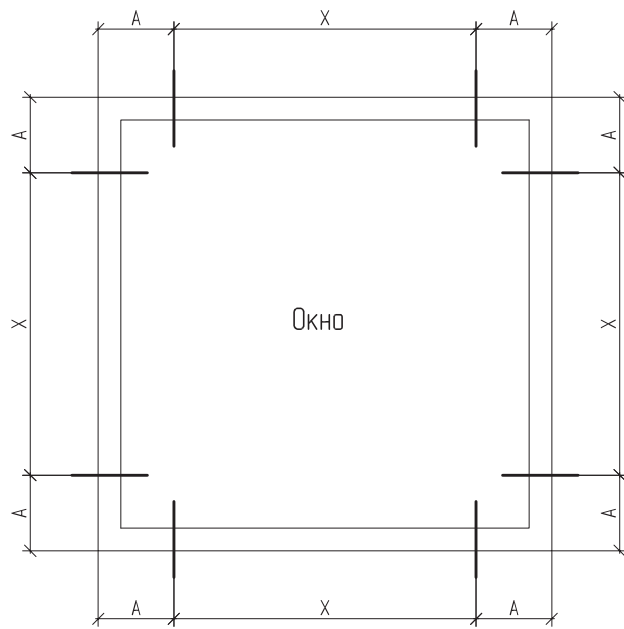
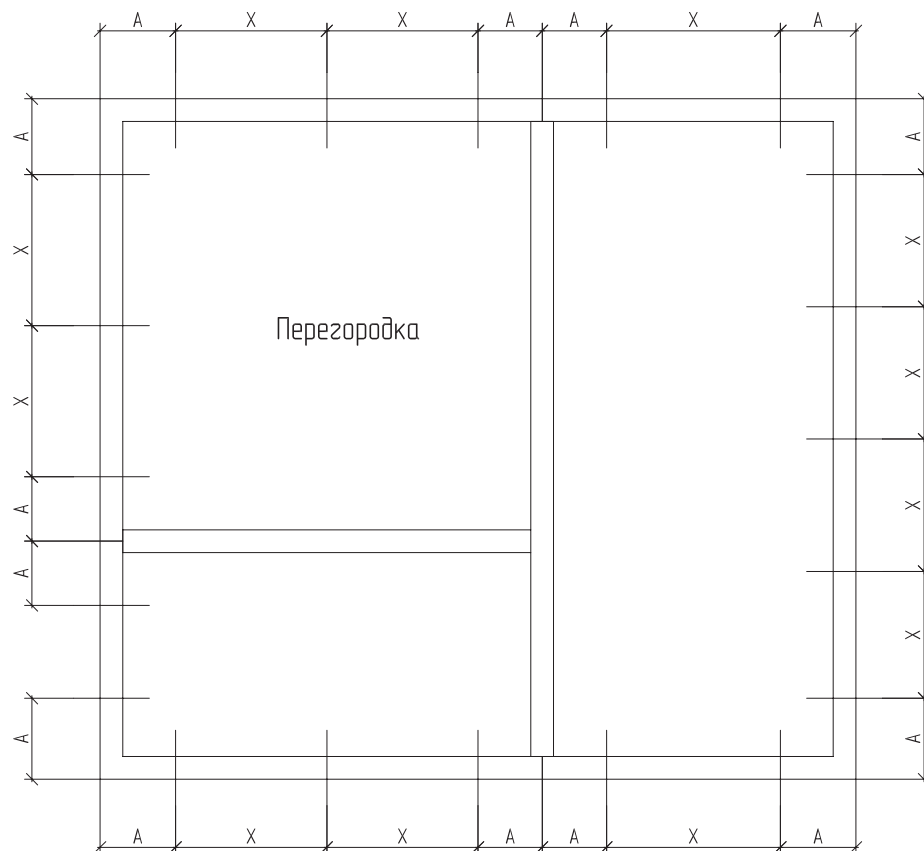


Схема расположения крепежных элементов



$X \leq 700 \text{ мм}$   
 $A = 200 \text{ мм}$









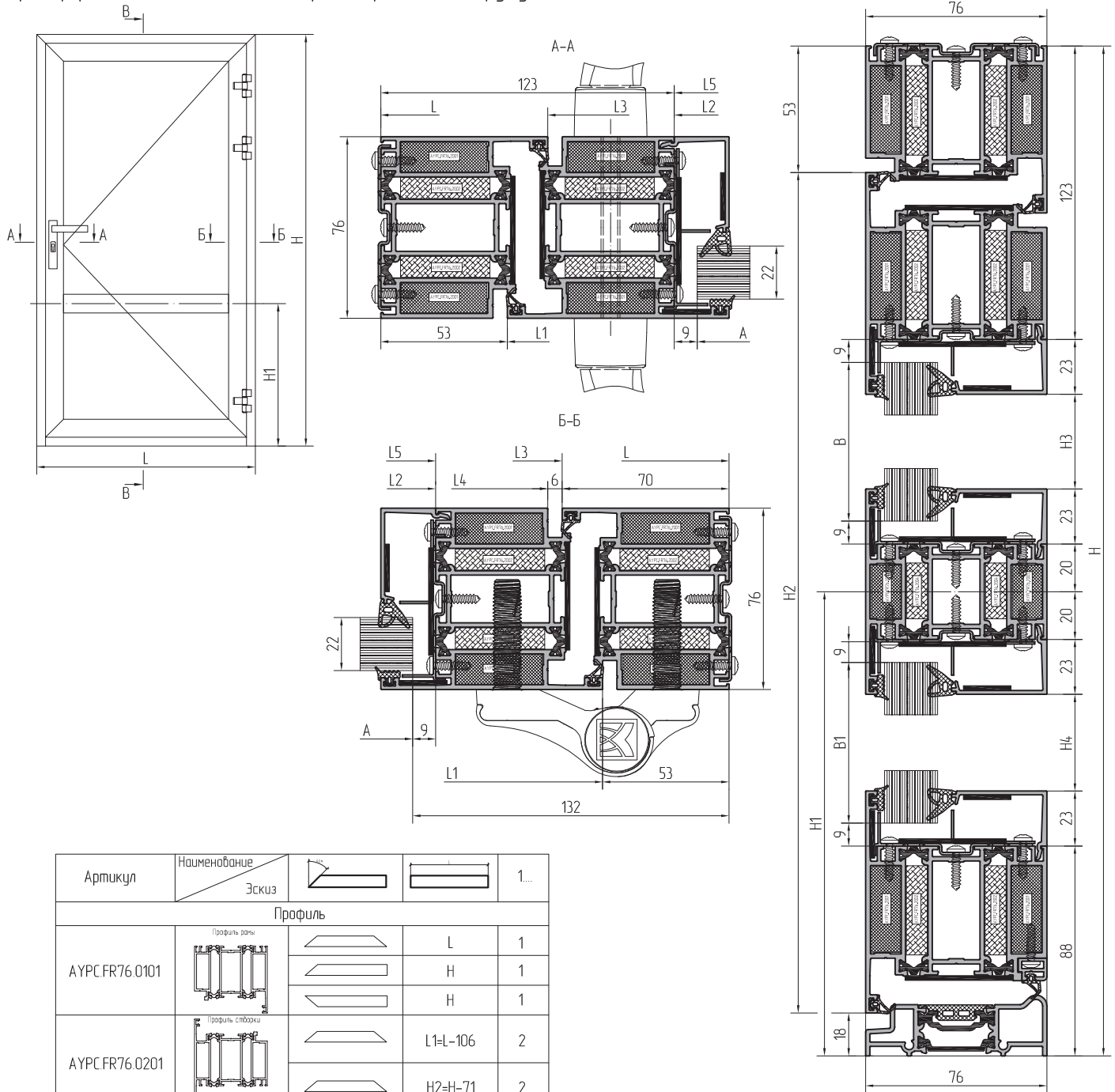
#### **ALUTECH ALT FR76**

Система профилей  
рамного остекления  
с терморазрывом  
для изготовления  
противопожарных  
конструкций

# ПРИМЕРЫ РАСЧЕТОВ ТИПОВЫХ КОНСТРУКЦИЙ



Пример расчета однопольной двери открыванием наружу



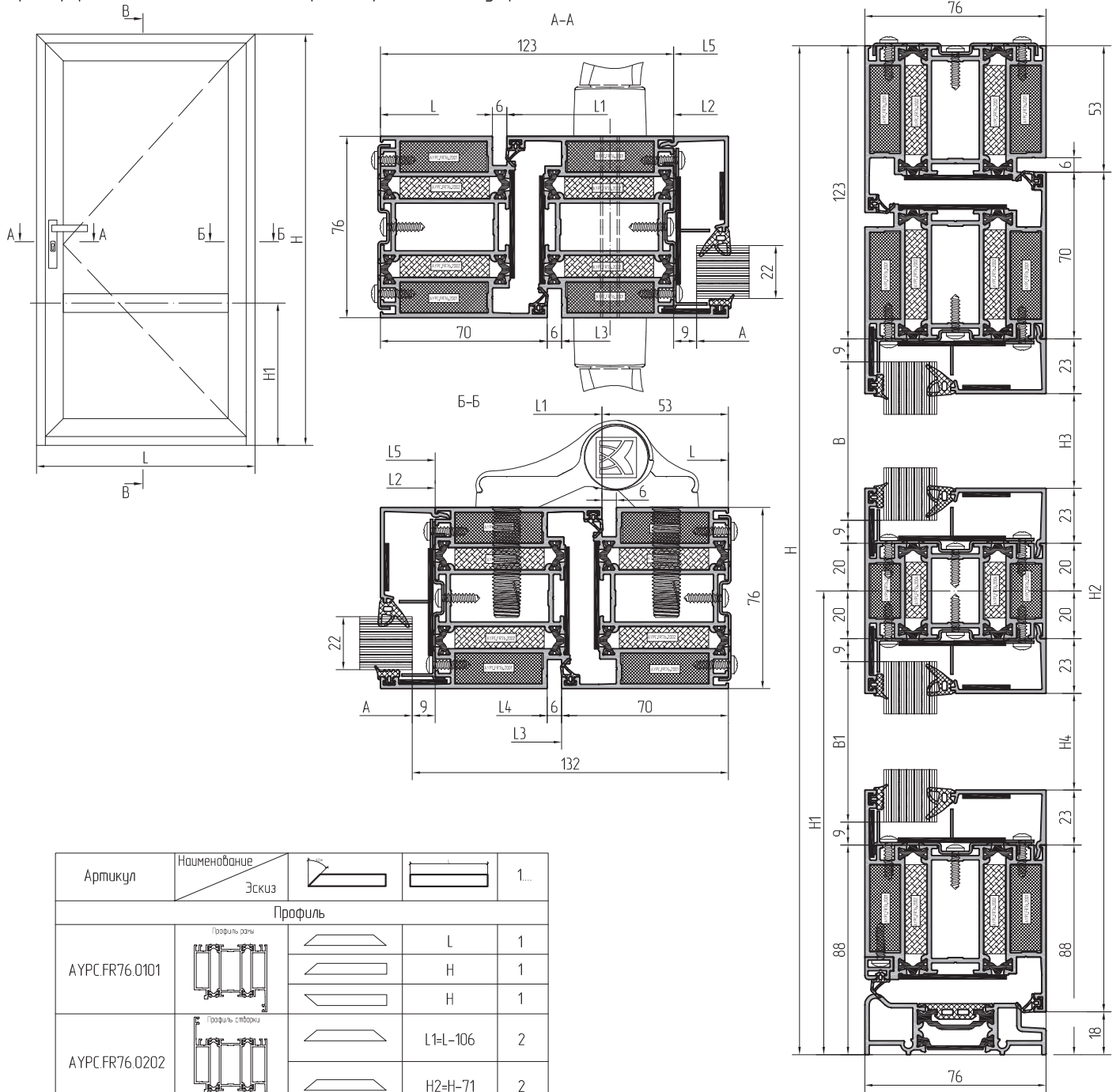
Артикул	Наименование	Эскиз		1...
<b>Профиль</b>				
АУРС.FR76.0101			L	1
			H	1
			H	1
АУРС.FR76.0201			L1=L-106	2
			H2=H-71	2
АУРС.FR76.0301			L2=L-247	1
АУРС.FR76.0801			L3=L-140	1
АУРС.FR76.0614			L4=L1-46	1
АУРС.FR76.0608			* L5=L2	4
			H3=H-H1-189	2
			H4=H1-154	2

Заполнение огнестойкое		
A=L-264, B=H-H1-161		1
A=L-264, B1=H1-126		1



Артикулы профилей штапиков и резиновых уплотнителей выбирать в зависимости от толщины заполнения (см. раздел 04 - Таблица остекления).  
Для профилей штапиков \* необходима обработка (см. раздел 06 - Обработка и сборка профилей, стр. 06.20).

Пример расчета однопольной двери открыванием внутрь



Артикул	Наименование	Эскиз	Профиль		1...
			Эскиз	Обозначение	
АУРС.FR76.0101	Профиль рамы			L	1
				H	1
				H	1
АУРС.FR76.0202	Профиль створки			L1=L-106	2
				H2=H-71	2
АУРС.FR76.0301	Профиль штапика			L2=L-247	1
АУРС.FR76.0801	Профиль порога			L3=L-140	1
АУРС.FR76.0614	Профиль прижимания стекла			L4=L1-46	1
АУРС.FR76.0608	Профиль штапика			* L5=L2	4
				H3=H-H1-189	2
				H4=H1-154	2

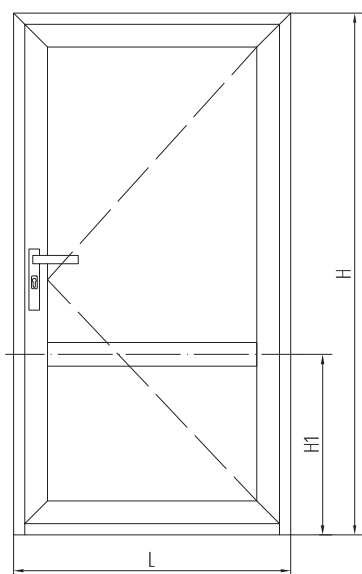
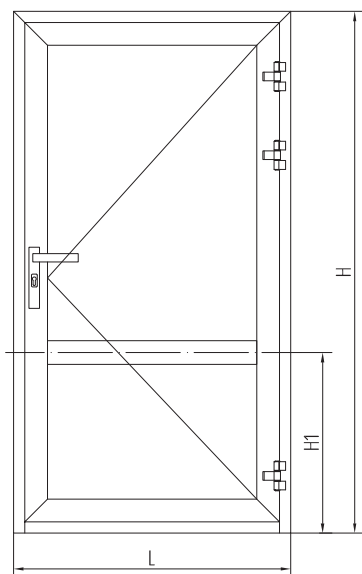
Заполнение огнестойкое

A=L-264, B=H-H1-161	1
A=L-264, B1=H1-126	1



Артикулы профилей штапиков и резиновых уплотнителей выбирать в зависимости от толщины заполнения (см. раздел 04 – Таблица остекления).  
Для профилей штапиков \* необходима обработка (см. раздел 06 – Обработка и сборка профилей, стр. 06.20).

Пример расчета однопольной двери открыванием наружу/внутри

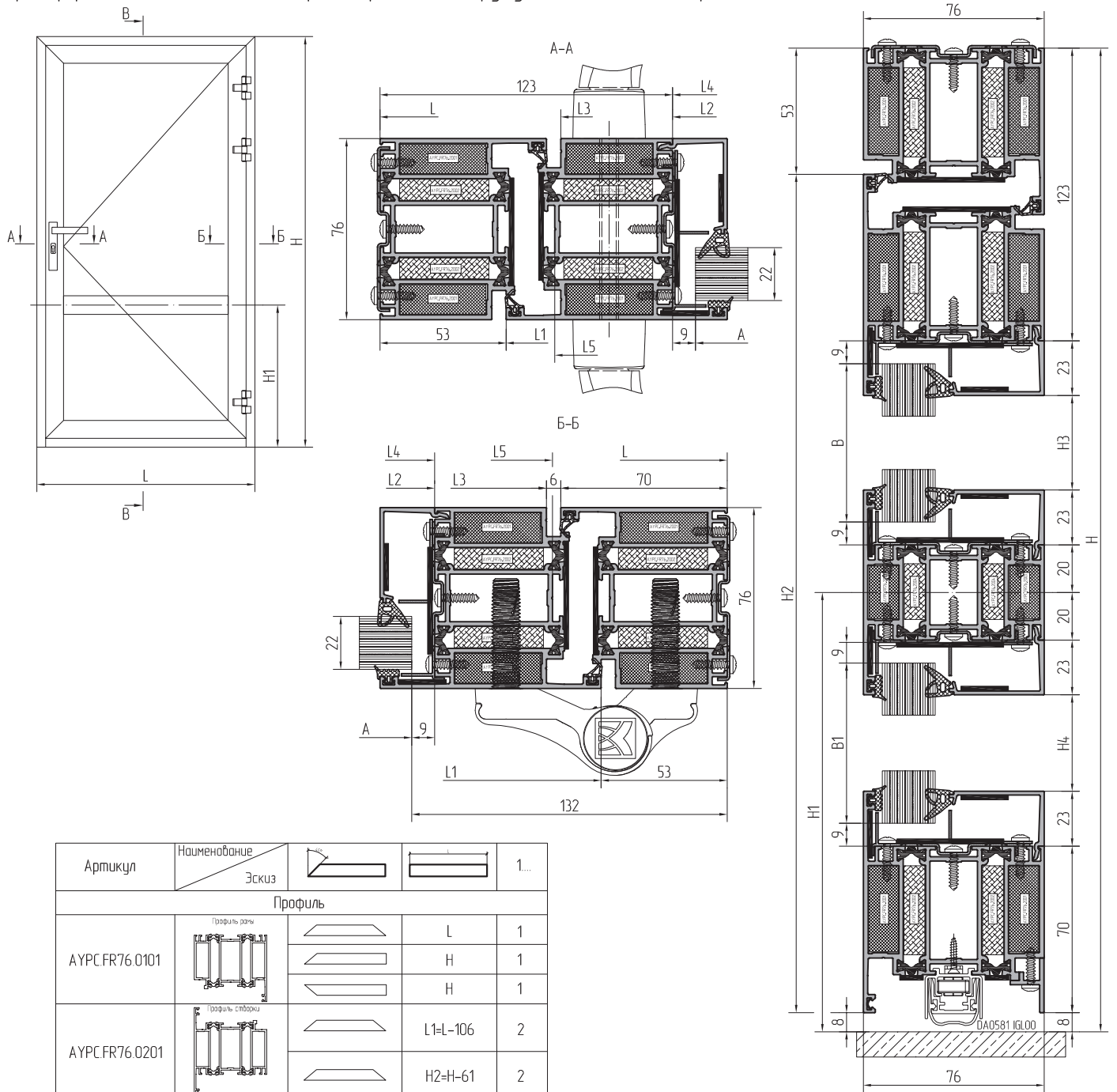


Артикул	Наименование	Эскиз	1...
Комплекующие изделия			
AYPC.FR76.1001	Фиксатор стальной		$FS1=(L+Hx2)/500$
AYPC.FR76.1002	Фиксатор стальной		$FS2=(L1x2+H2x2+L2x2)/300$
AYPC.FR76.1003	Соединитель угловой		2
AYPC.FR76.1010	Фиксатор стальной		$FS10=(L1x2+H2x2+L2x2)/300$
AYPC.W72.1009	Комплект накладки противопожарной		3
* AYPC.W72.1010	Комплект накладки противопожарной верхней		1
* LTU10x2	Лента термоуплотнительная		$L1x4+H2x2$
* LTU50x2	Лента термоуплотнительная		$L+Hx2+H2+(A+B)x2+(A+B1)x2$
LTU20x2	Лента термоуплотнительная		$(A+B)x2+(A+B1)x2+L5x4+(H3+H4)x2$
LTU50x2	Лента термоуплотнительная		$L+Hx2+L1x2+H2x2+(A+B)x2+(A+B1)x2$
AYPC.FR76.2001	Вставка огнестойкая		$Lx2+Hx4+L1x4+H2x4$
AYPC.FR76.2002	Вставка огнестойкая		$Lx2+Hx4+L1x4+H2x4$
AYPC.FR76.2003	Вставка огнестойкая		$L2x2$
AYPC.FR76.2004	Вставка огнестойкая		$L2x2$
FRK29-01	Уплотнитель резиновый		$(A+B)x2+(A+B1)x2$
FRK67	Уплотнитель резиновый		$(A+B)x2+(A+B1)x2$
FRK148	Уплотнитель резиновый		$L+Hx2+L1x3+H2x2+L4$
FRK155	Уплотнитель резиновый		$L3$
AYPC.FR76.0902	Подкладка деревянная		4
AYPC.FR76.0901	Подкладка опорная		8
100x26x1	Подкладка рихтовочная		8
100x26x3	Подкладка рихтовочная		8
AYPC.FR76.0908	Заглушка порога		1
AYPC.FR76.0908-01	Заглушка порога		1
AYPC.FR76.0909	Заглушка порога		1
AYPC.FR76.0909-01	Заглушка порога		1
AYPC.FR76.0912	Манжета профиля примыкания		1
AYPC.FR76.0912-01	Манжета профиля примыкания		1
0715	Закладная угловая		10
AYPC.FR76.0955	Закладная угловая		12
AYPC.FR76.0951	Закладная крепления импоста		4
3,9x16 DIN7981	Винт самонарезающий		$FS1x3+FS2x5+40$
3,9x16 DIN7981	Винт самонарезающий		$L4/250$
4,2x19 DIN7981	Винт самонарезающий		4
4,2x25 DIN7982	Винт самонарезающий		8



\* Расчет LTU10x2 и LTU50x2 приведен для периметрального запирания створки. На створке, со стороны петель при любом типе запирания используется LTU50x2.  
\* AYPC.W72.1010 не использовать при периметральном запирании створки.

Пример расчета однопольной двери открыванием наружу с "выпадающим" порогом



Артикул	Наименование	Эскиз	Профиль	1...
<b>Профиль</b>				
AYPC.FR76.0101	Профиль рамы		L	1
			H	1
			H	1
AYPC.FR76.0201	Профиль створки		L1=L-106	2
			H2=H-61	2
AYPC.FR76.0301	Профиль участка		L2=L-247	1
AYPC.FR76.0613	Профиль прищипывания стекла		L3=L1-50	1
AYPC.FR76.0608	Профиль штапика		* L4=L2	4
			H3=H-H1-189	2
			H4=H1-144	2

Заполнение огнестойкое	
A=L-264, B=H-H1-161	1
A=L-264, B1=H1-116	1

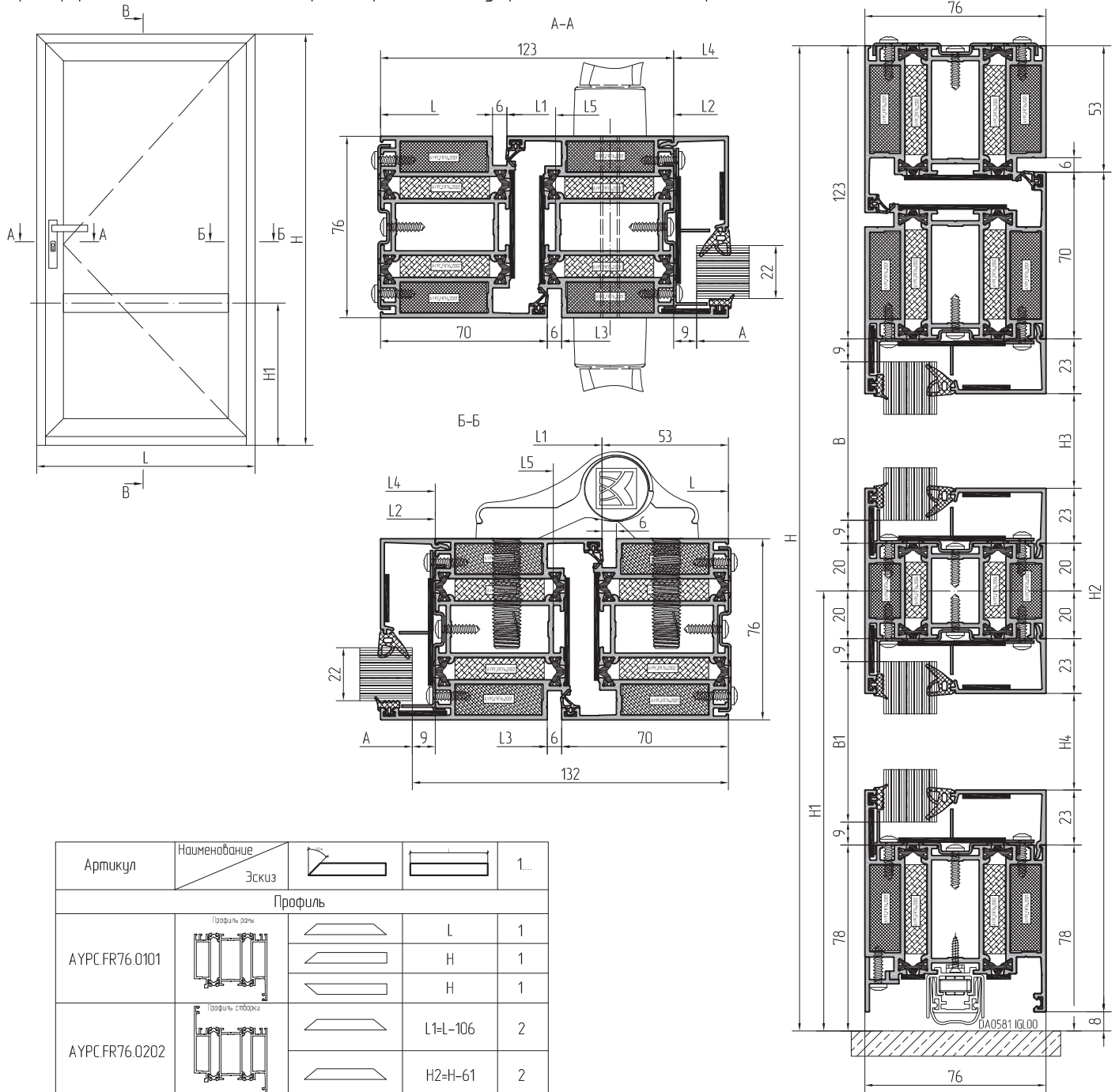
Выпадающий порог DA0581 IGL00	
L5=L1-32	1

**firim**  
**DOMATIC**



Артикулы профилей штапиков и резиновых уплотнителей выбирать в зависимости от толщины заполнения (см. раздел 04 - Таблица остекления).  
Для профилей штапиков \* необходима обработка (см. раздел 06 - Обработка и сборка профилей, стр. 06.20).

Пример расчета однопольной двери открыванием внутрь с "выпадающим" порогом



Артикул	Наименование	Эскиз	1...
<b>Профиль</b>			
АУРС.FR76.0101	Профиль рамы		L 1
			H 1
			H 1
АУРС.FR76.0202	Профиль створки		L1=L-106 2
			H2=H-61 2
АУРС.FR76.0301	Профиль штапика		L2=L-247 1
АУРС.FR76.0613	Профиль прищипки двери		L3=L1-50 1
АУРС.FR76.0608	Профиль штапика		* L4=L2 4
			H3=H-H1-189 2
			H4=H1-144 2

Заполнение огнестойкое	
A=L-264, B=H-H1-161	1
A=L-264, B1=H1-116	1

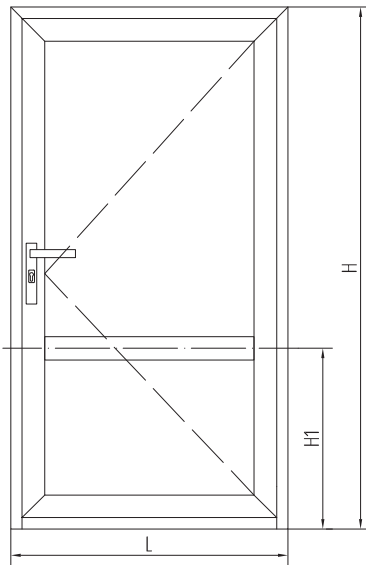
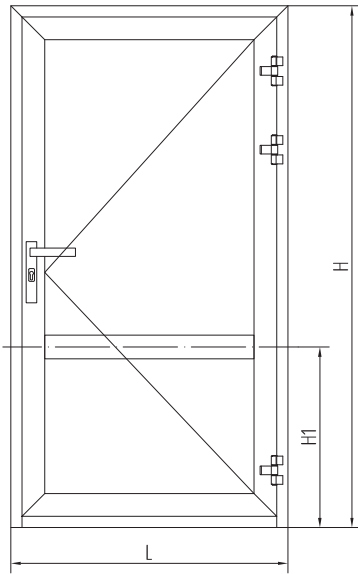
Выпадающий порог DA0581 IGL00	
L5=L1-32	1

**ferim**  
**DOMATIC**



Артикулы профилей штапиков и резиновых уплотнителей выбирать в зависимости от толщины заполнения (см. раздел 04 – Таблица остекления).  
Для профилей штапиков \* необходима обработка (см. раздел 06 – Обработка и сборка профилей, стр. 06.20).

Пример расчета однопольной двери открыванием наружу/внутри с "выпадающим" порогом



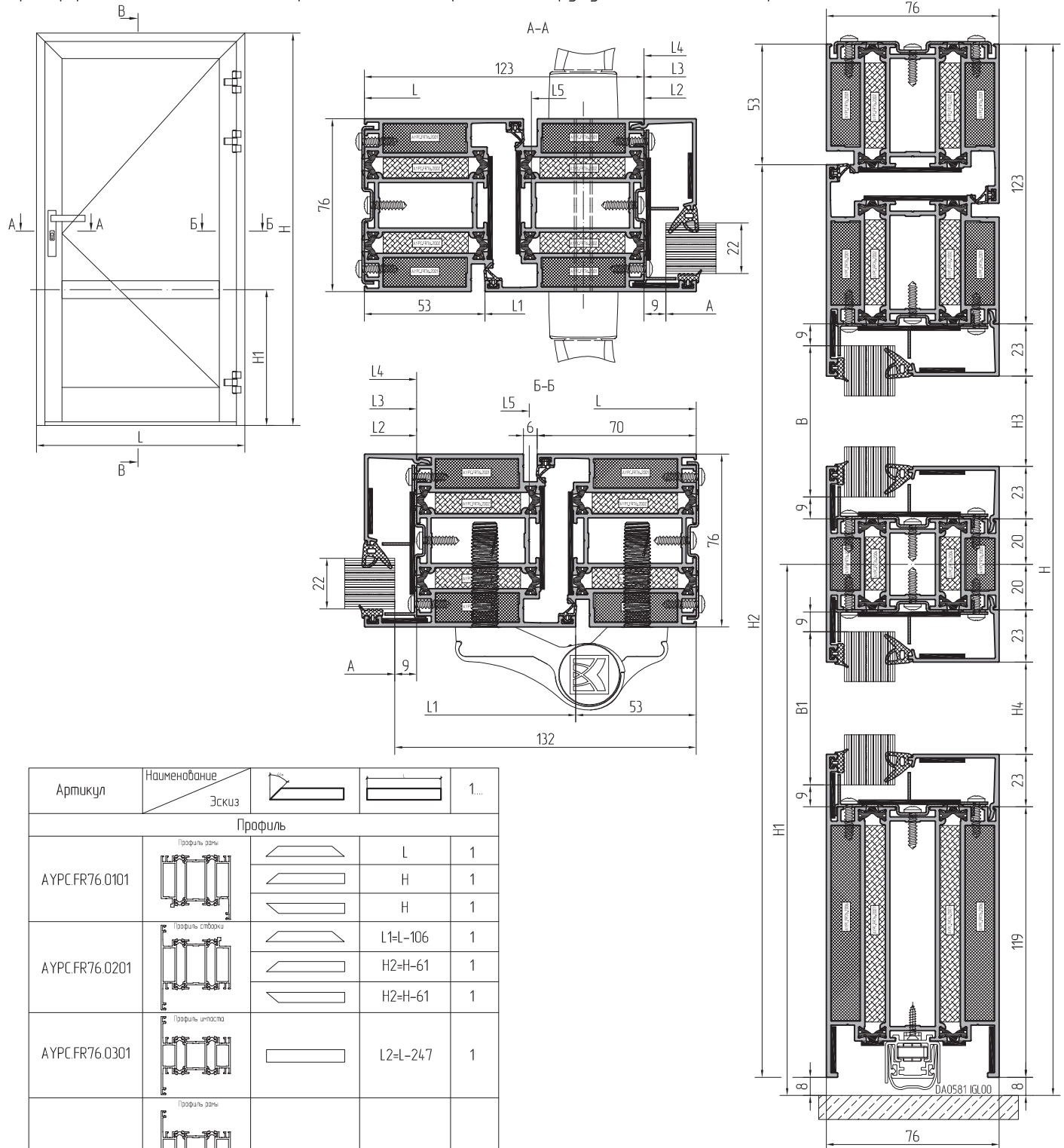
Артикул	Наименование	Эскиз		1...
Комплектующие изделия				
AYPC.FR76.1001	Фиксатор стальной		$FS1=(L+Hx2)/500$	
AYPC.FR76.1002	Фиксатор стальной		$FS2=(L1x2+H2x2+L2x2)/300$	
AYPC.FR76.1003	Соединитель угловой			2
AYPC.FR76.1010	Фиксатор стальной		$FS10=(L1x2+H2x2+L2x2)/300$	
AYPC.W72.1009	Комплект накладки противопожарной			3
* AYPC.W72.1010	Комплект накладки противопожарной верхней			1
* LTU10x2	Лента термоуплотнительная		$L1x4+H2x2$	
* LTU50x2	Лента термоуплотнительная		$L+Hx2+H2+(A+B)x2+(A+B1)x2$	
LTU10x2	Лента термоуплотнительная		$L1x2$	
LTU20x2	Лента термоуплотнительная		$(A+B)x2+(A+B1)x2+L4x4+(H3+H4)x2$	
LTU50x2	Лента термоуплотнительная		$L+Hx2+L1+H2x2+(A+B)x2+(A+B1)x2$	
AYPC.FR76.2001	Вставка огнестойкая		$Lx2+Hx4+L1x4+H2x4$	
AYPC.FR76.2002	Вставка огнестойкая		$Lx2+Hx4+L1x4+H2x4$	
AYPC.FR76.2003	Вставка огнестойкая		$L2x2$	
AYPC.FR76.2004	Вставка огнестойкая		$L2x2$	
FRK29-01	Уплотнитель резиновый		$(A+B)x2+(A+B1)x2$	
FRK67	Уплотнитель резиновый		$(A+B)x2+(A+B1)x2$	
FRK148	Уплотнитель резиновый		$L+Hx2+L1+H2x2$	
AYPC.FR76.0902	Подкладка деревянная			4
AYPC.FR76.0901	Подкладка опорная			8
100x26x1	Подкладка рихтовочная			8
100x26x3	Подкладка рихтовочная			8
AYPC.FR76.0905	Заглушка выпадающего порога			1
AYPC.FR76.0906	Манжета выпадающего порога			2
AYPC.FR76.0913	Заглушка профиля примыкания			1
AYPC.FR76.0913-01	Заглушка профиля примыкания			1
0715	Закладная угловая			10
AYPC.FR76.0955	Закладная угловая			12
AYPC.FR76.0951	Закладная крепления импоста			4
3,9x16 DIN7981	Винт самонарезающий		$FS1x3+FS2x5+40$	
3,9x16 DIN7981	Винт самонарезающий		$L3/250$	
4,2x25 DIN7982	Винт самонарезающий			4
3,9x22 DIN7982	Винт самонарезающий			2



\* Расчет LTU10x2 и LTU50x2 приведен для периметрального запирания створки.  
На створке, со стороны петель при любом типе запирания используется LTU50x2.  
\* AYPC.W72.1010 не использовать при периметральном запирании створки.



Пример расчета однопольной двери с цоколем открыванием наружу с "выпадающим" порогом



Артикул	Наименование	Эскиз	1...
<b>Профиль</b>			
АУРС.FR76.0101	Профиль рамы		L 1
			H 1
			H 1
АУРС.FR76.0201	Профиль сборки		L1=L-106 1
			H2=H-61 1
			H2=H-61 1
АУРС.FR76.0301	Профиль штапика		L2=L-247 1
АУРС.FR76.0105	Профиль рамы		L3=L2 1
АУРС.FR76.0608	Профиль штапика		* L4=L2 4
			H3=H-H1-189 2
			H4=H1-193 2

Заполнение огнестойкое	
A=L-264, B=H-H1-161	1
A=L-264, B1=H1-165	1

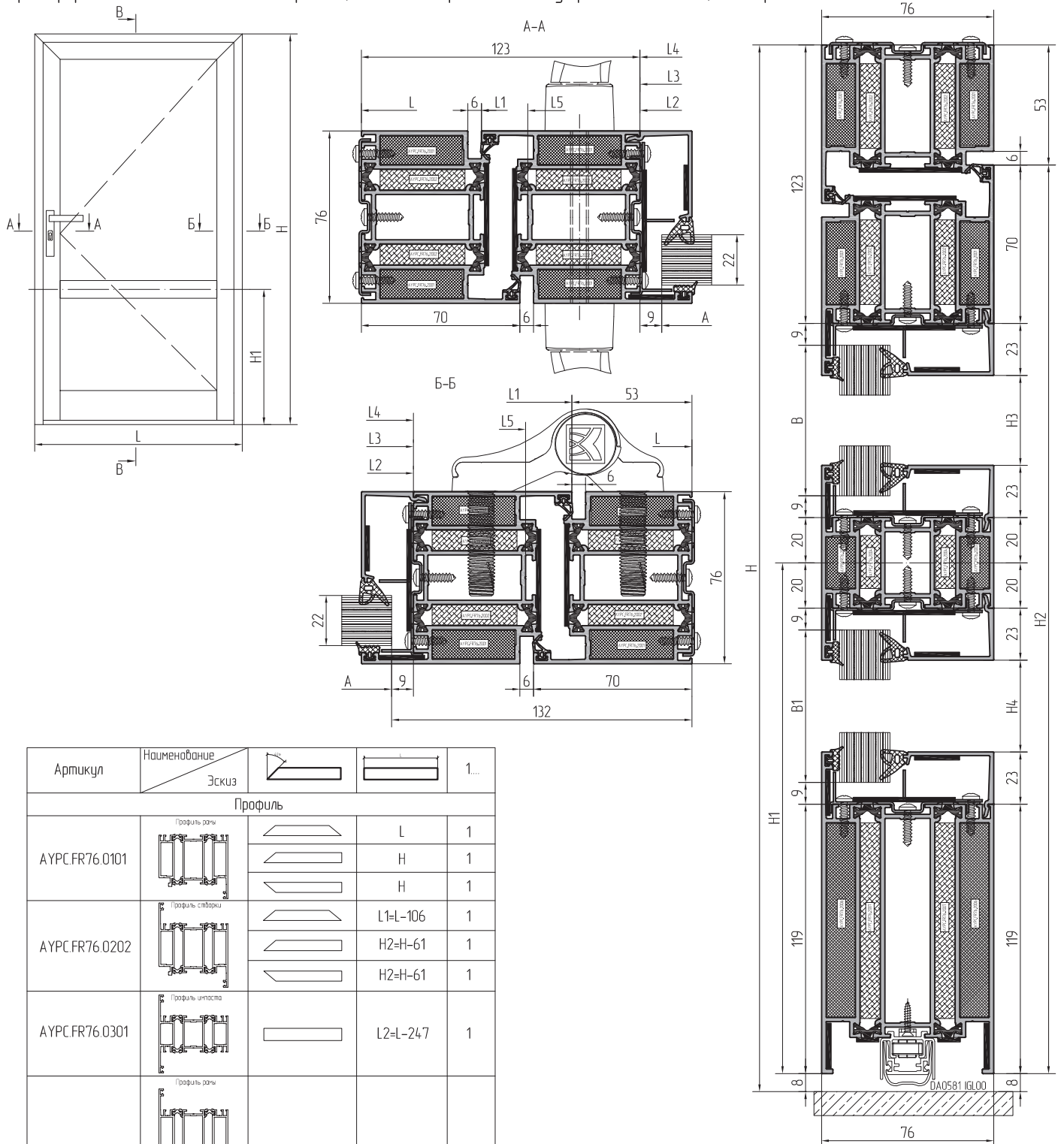
Выпадающий порог DA0581 IGL00	
L5=L1-32	1

**ferim**  
**DOMATIC**



Артикулы профилей штапиков и резиновых уплотнителей выбирать в зависимости от толщины заполнения (см. раздел 04 - Таблица остекления).  
Для профилей штапиков \* необходима обработка (см. раздел 06 - Обработка и сборка профилей, стр. 06.20).

Пример расчета однопольной двери с цоколем открыванием внутрь с "выпадающим" порогом



Артикул	Наименование	Эскиз	1...
<b>Профиль</b>			
АУРС.FR76.0101	Профиль рамы		L 1
			H 1
			H 1
АУРС.FR76.0202	Профиль створки		L1=L-106 1
			H2=H-61 1
			H2=H-61 1
АУРС.FR76.0301	Профиль штапика		L2=L-24.7 1
АУРС.FR76.0105	Профиль рамы		L3=L2 1
АУРС.FR76.0608	Профиль штапиков		* L4=L2 4
			H3=H-H1-189 2
			H4=H1-193 2

Заполнение огнестойкое	
A=L-264, B=H-H1-161	1
A=L-264, B1=H1-165	1

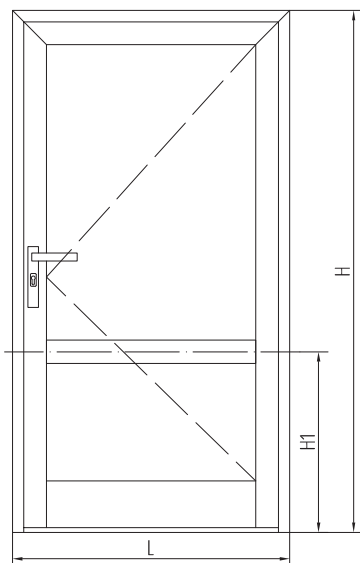
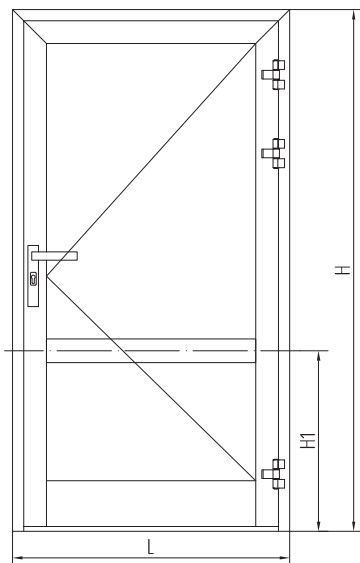
Выпадающий порог DA0581 IGL00	
L5=L1-32	1

**firim**  
**DOMATIC**



Артикулы профилей штапиков и резиновых уплотнителей выбирать в зависимости от толщины заполнения (см. раздел 04 - Таблица остекления).  
Для профилей штапиков \* необходима обработка (см. раздел 06 - Обработка и сборка профилей, стр. 06.20).

Пример расчета однопольной двери с цоколем открыванием наружу/внутрь с "выпадающим" порогом

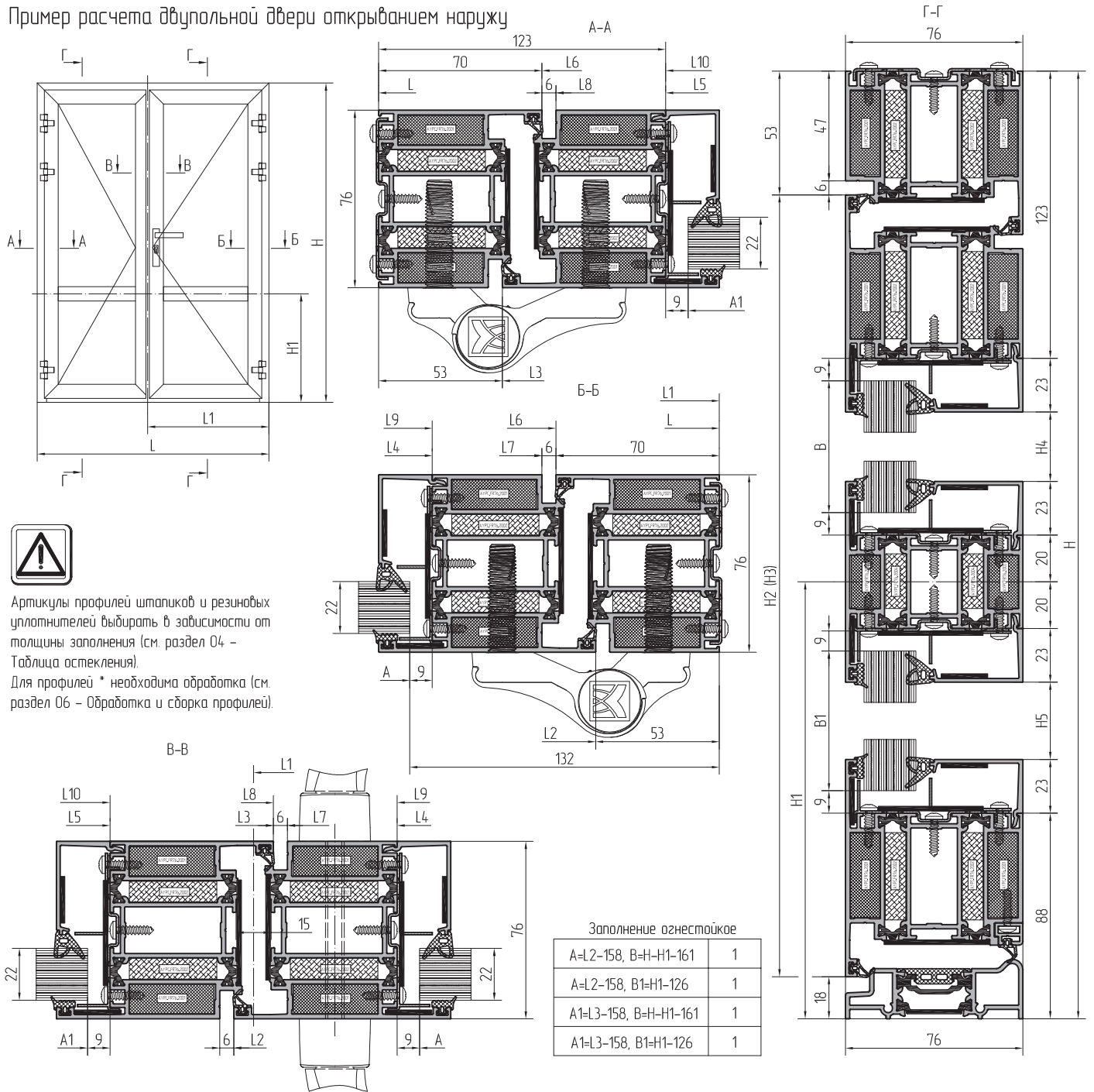


Артикул	Наименование	Эскиз	1...
Комплекующие изделия			
AYPC.FR76.1001	Фиксатор стальной		$FS1=(L+Hx2)/500$
AYPC.FR76.1002	Фиксатор стальной		$FS2=(L1+H2x2+L2x2+L3)/300$
AYPC.FR76.1003	Соединитель угловой		4
AYPC.FR76.1010	Фиксатор стальной		$FS10=(L1+H2x2+L2x2+L3)/300$
AYPC.W72.1009	Комплект накладки противопожарной		3
* AYPC.W72.1010	Комплект накладки противопожарной верхней		1
* LTU10x2	Лента термоуплотнительная		$L1x2+H2x2+L3x2$
* LTU50x2	Лента термоуплотнительная		$L+Hx2+H2+(A+B)x2+(A+B1)x2$
LTU10x2	Лента термоуплотнительная		$L3x2$
LTU20x2	Лента термоуплотнительная		$(A+B)x2+(A+B1)x2+L4x4+(H3+H4)x2+L3x2$
LTU50x2	Лента термоуплотнительная		$L+Hx2+L1+H2x2+(A+B)x2+(A+B1)x2$
AYPC.FR76.2001	Вставка огнестойкая		$Lx2+Hx4+L1x2+H2x4$
AYPC.FR76.2002	Вставка огнестойкая		$Lx2+Hx4+L1x2+H2x4$
AYPC.FR76.2003	Вставка огнестойкая		$L2x2$
AYPC.FR76.2004	Вставка огнестойкая		$L2x2$
AYPC.FR76.2006	Вставка огнестойкая		$L3x2$
AYPC.FR76.2007	Вставка огнестойкая		$L3x2$
FRK29-01	Уплотнитель резиновый		$(A+B)x2+(A+B1)x2$
FRK67	Уплотнитель резиновый		$(A+B)x2+(A+B1)x2$
FRK148	Уплотнитель резиновый		$L+Hx2+L1+H2x2$
AYPC.FR76.0902	Подкладка деревянная		4
AYPC.FR76.0901	Подкладка опорная		8
100x26x1	Подкладка рихтовочная		8
100x26x3	Подкладка рихтовочная		8
AYPC.FR76.0905	Заглушка выпадающего порога		1
AYPC.FR76.0906	Манжета выпадающего порога		2
0715	Закладная угловая		6
AYPC.FR76.0955	Закладная угловая		8
AYPC.FR76.0951	Закладная крепления импоста		4
AYPC.FR76.0951-02	Закладная крепления импоста		4
3,9x16 DIN7981	Винт самонарезающий		$FS1x3+FS2x5+40$
4,2x25 DIN7982	Винт самонарезающий		4
3,9x22 DIN7982	Винт самонарезающий		1



\* Расчет LTU10x2 и LTU50x2 приведен для периметрального заграждения створки. На створке, со стороны петель при любом типе заграждения используется LTU50x2.  
\* AYPC.W72.1010 не использовать при периметральном заграждении створки.

Пример расчета двупольной двери открыванием наружу



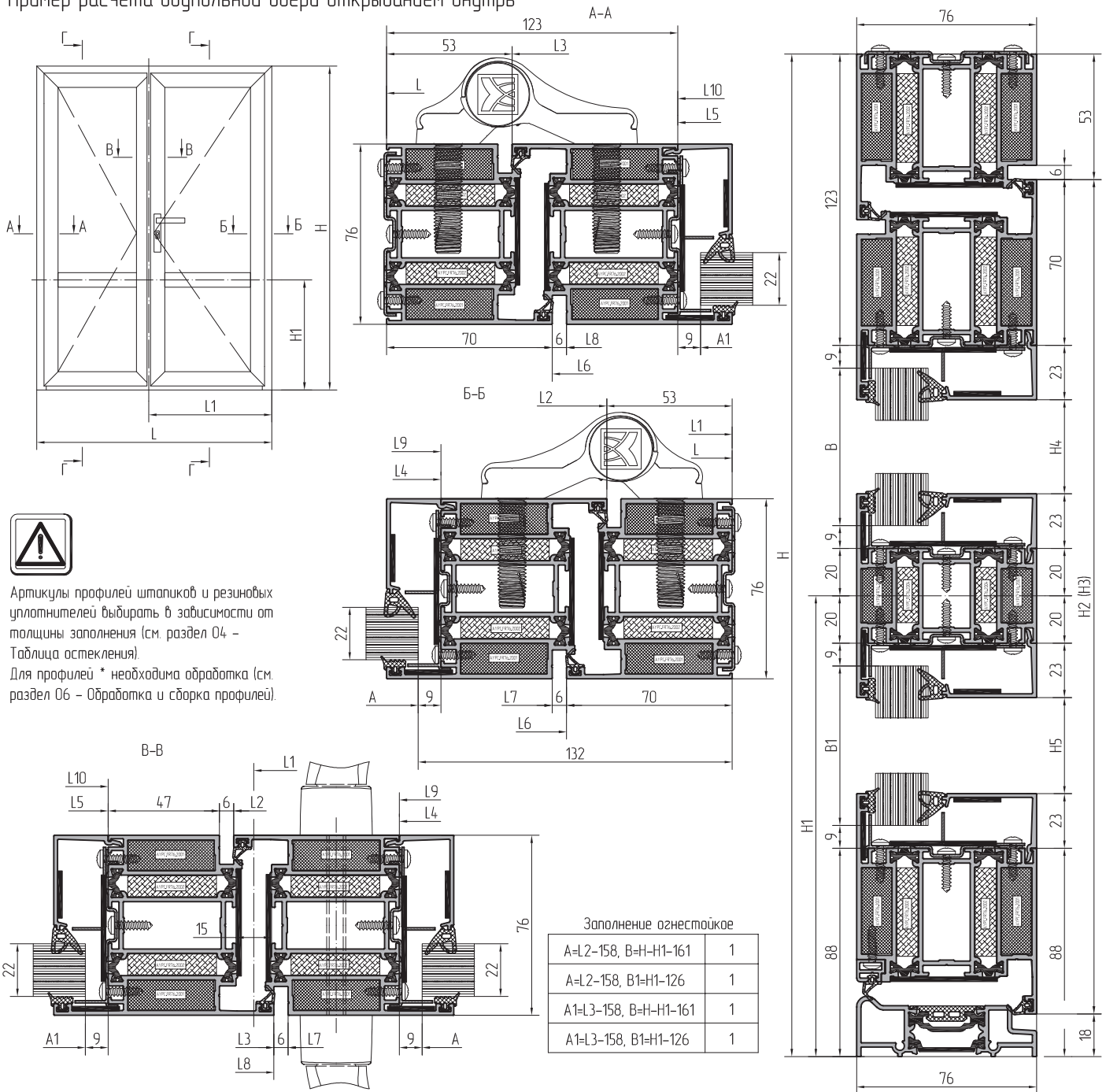
Заполнение огнестойкое

A=L2-158, B=H-H1-161	1
A=L2-158, B1=H1-126	1
A1=L3-158, B=H-H1-161	1
A1=L3-158, B1=H1-126	1

Артикул	Наименование	Эскиз	1...
<b>Профиль</b>			
AYPC.FR76.0101	Профиль рамы		L 1
			H 1
			H 1
AYPC.FR76.0201	Профиль створки		L2=L1-44,5 2
			* L3=L-L1-44,5 2
			H2=H-71 3
AYPC.FR76.0202	Профиль створки		* H3=H-71 1

AYPC.FR76.0301	Профиль штапика		L4=L2-141 1
			L5=L3-141 1
AYPC.FR76.0801	Профиль порога		L6=L-140 1
AYPC.FR76.0614	Профиль прищипки двери		L7=L2-46 1
			L8=L3-23 1
AYPC.FR76.0608	Профиль штапика		* L9=L4 4
			* L10=L5 4
			H4=H-H1-189 4
			H5=H1-154 4
			H5=H1-154 4

Пример расчета двупольной двери открыванием внутрь



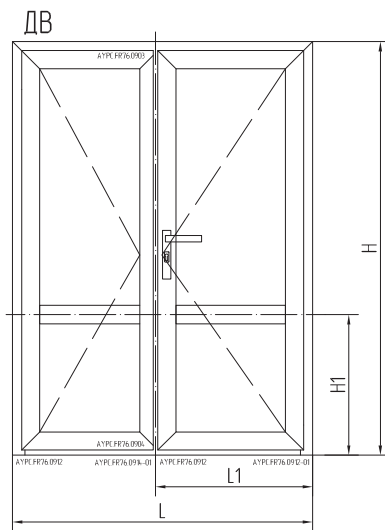
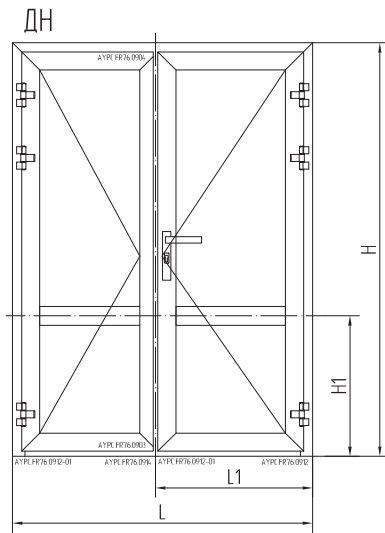
Заполнение огнестойкое

A=L2-158, B=H-H1-161	1
A=L2-158, B1=H1-126	1
A1=L3-158, B=H-H1-161	1
A1=L3-158, B1=H1-126	1

Артикул	Наименование	Эскиз	1...
Профиль			
АУРС FR76 0101	Профиль рамы		L 1
			H 1
			H 1
АУРС FR76 0202	Профиль створки		L2=L1-44,5 2
			* L3=L-1-44,5 2
			H2=H-71 3
АУРС FR76 0201	Профиль створки		* H3=H-71 1

АУРС FR76 0301			L4=L2-141 1
			L5=L3-141 1
АУРС FR76 0801			L6=L-140 1
АУРС FR76 0614			L7=L2-46 1
			L8=L3-23 1
АУРС FR76 0608			* L9=L4 4
			* L10=L5 4
			H4=H-H1-189 4
			H5=H1-154 4

Пример расчета двупольной двери открыванием наружу/внутрь

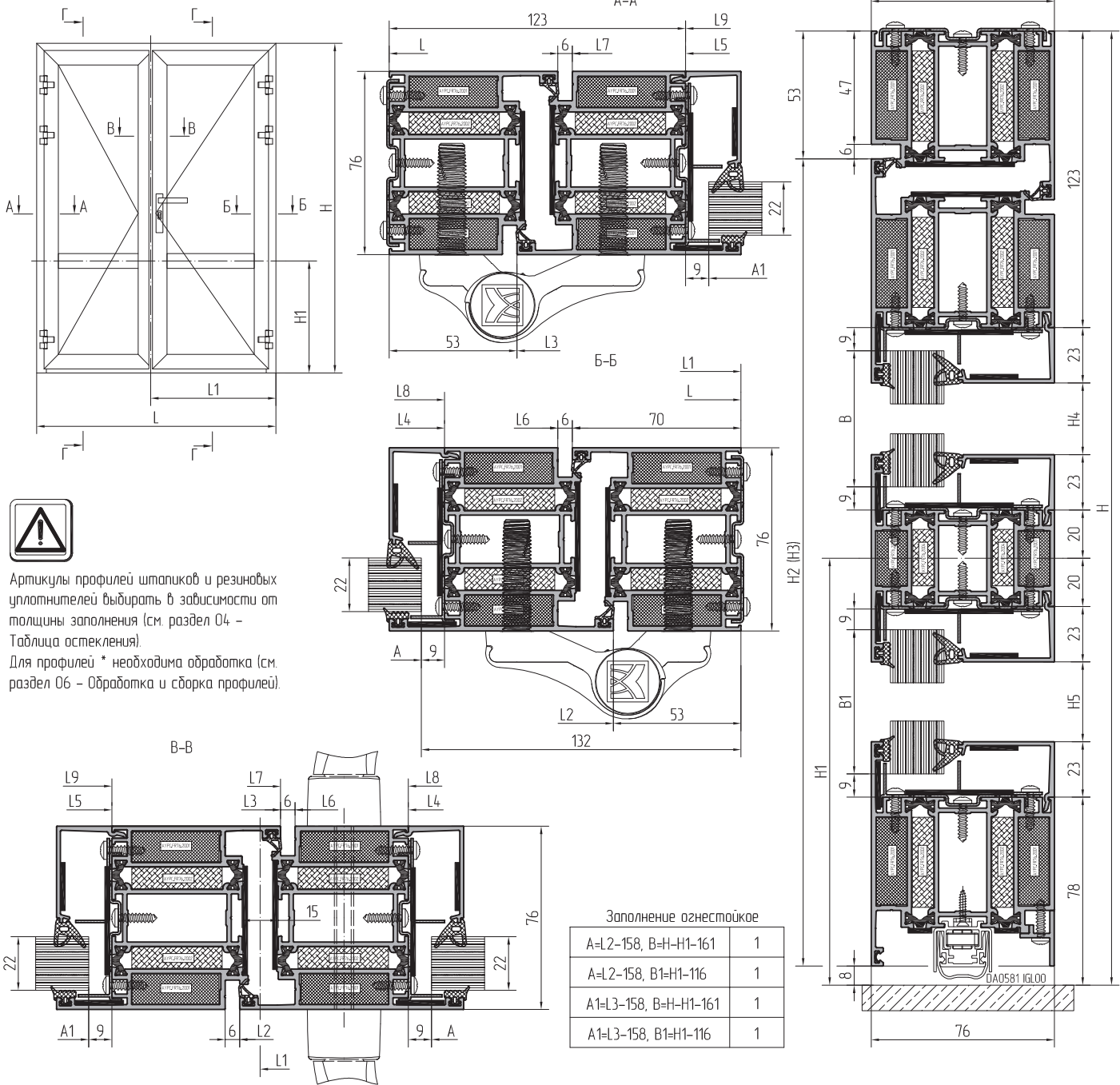


Артикул	Наименование	Эскиз	1...
Комплекующие изделия			
AYPC.FR76.1001	Фиксатор стальной		$FS1=(L+Hx2)/500$
AYPC.FR76.1002	Фиксатор стальной		$FS2=(L2x2+L3x2+L4x2+L5x2+H2x4)/300$
AYPC.FR76.1003	Соединитель угловой		4
AYPC.FR76.1010	Фиксатор стальной		$FS10=FS2$
AYPC.W72.1009	Комплект накладки противопожарной		6
* AYPC.W72.1010	Комплект накладки противопожарной верхней		1
* LTU10x2	Лента термоуплотнительная		$L2x4+H2x2$
* LTU50x2	Лента термоуплотнительная		$L+Hx2+L3x2+H2x2+H3+(A+A1)x4+(B+B1)x4$
LTU20x2	Лента термоуплотнительная		$(A+A1)x4+(B+B1)x4+(L9+L10)x4+(H4+H5)x4$
LTU50x2	Лента термоуплотнительная		$L+Hx2+L2x2+L3x2+H2x3+H3+(A+A1)x4+(B+B1)x4$
AYPC.FR76.2001	Вставка огнестойкая		$Lx2+Hx4+L2x4+H2x8+L3x4$
AYPC.FR76.2002	Вставка огнестойкая		$Lx2+Hx4+L2x4+H2x8+L3x4$
AYPC.FR76.2003	Вставка огнестойкая		$L4x2+L5x2$
AYPC.FR76.2004	Вставка огнестойкая		$L4x2+L5x2$
FRK29-01	Уплотнитель резиновый		$(A+B+A1+B1)x4$
FRK67	Уплотнитель резиновый		$(A+B+A1+B1)x4$
FRK148	Уплотнитель резиновый		$L+Hx2+L2x3+L3x3+H2x4+L7+L8$
FRK155	Уплотнитель резиновый		L6
AYPC.FR76.0902	Подкладка деревянная		8
AYPC.FR76.0901	Подкладка опорная		16
100x26x1	Подкладка рихтовочная		16
100x26x3	Подкладка рихтовочная		16
AYPC.FR76.0903	Заглушка притвора		DN-1; DV-2
AYPC.FR76.0904	Заглушка притвора		DN-2; DV-1
AYPC.FR76.0908	Заглушка порога		1
AYPC.FR76.0908-01	Заглушка порога		1
AYPC.FR76.0909	Заглушка порога		1
AYPC.FR76.0909-01	Заглушка порога		1
AYPC.FR76.0912	Манжета профиля примыкания		DN-1; DV-2
AYPC.FR76.0912-01	Манжета профиля примыкания		DN-2; DV-1
AYPC.FR76.0914	Манжета профиля примыкания		DN-1
AYPC.FR76.0914-01	Манжета профиля примыкания		DV-1
0715	Закладная угловая		16
AYPC.FR76.0955	Закладная угловая		20
AYPC.FR76.0951	Закладная крепления импоста		8
3,9x16 DIN7981	Винт самонарезающий		$FS1x3+FS2x5+80$
3,9x16 DIN7981	Винт самонарезающий		$(L7+L8)/250$
4,2x19 DIN7981	Винт самонарезающий		4
4,2x25 DIN7982	Винт самонарезающий		12



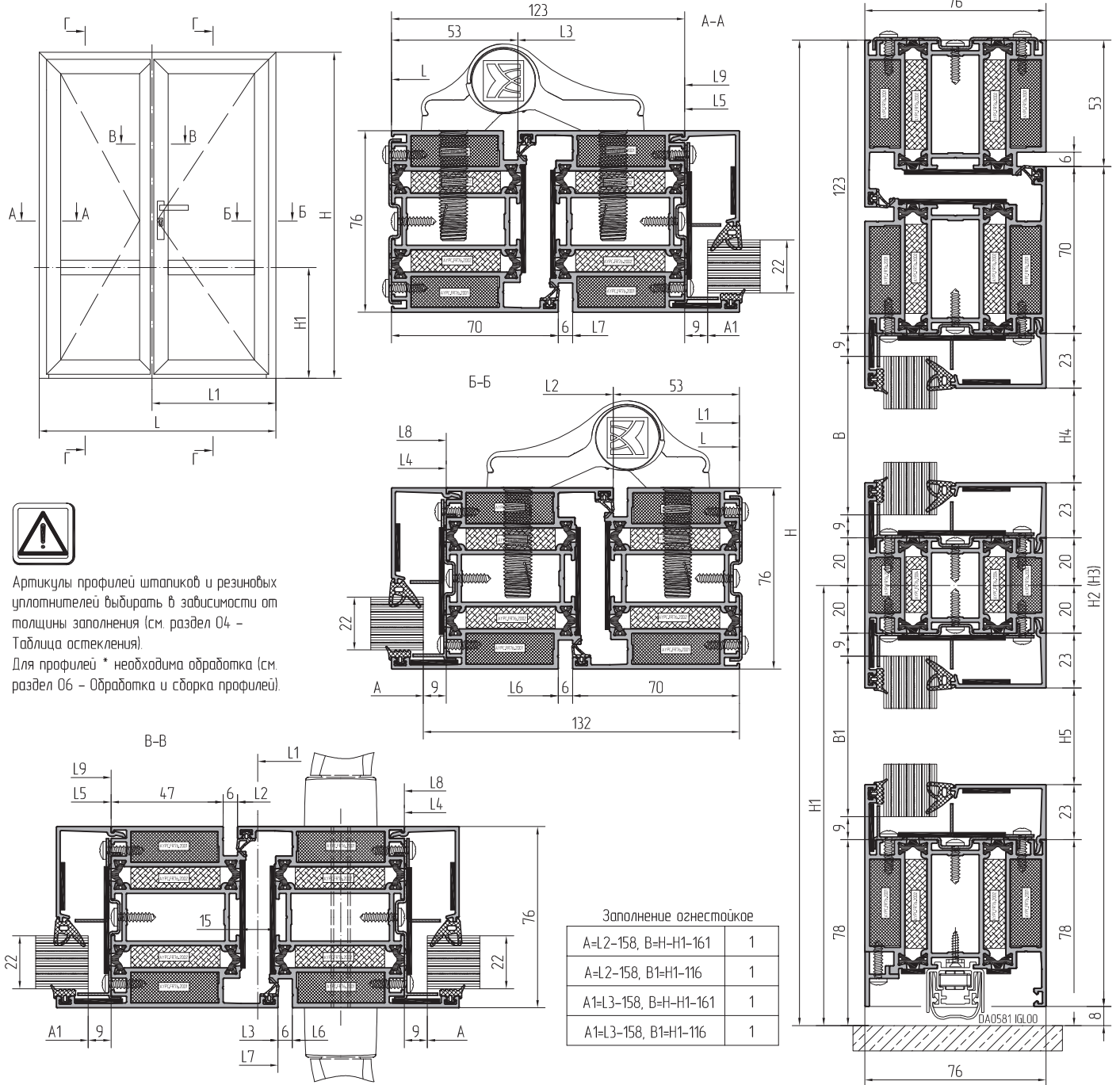
\* Расчет LTU10x2 и LTU50x2 приведен для периметрального запирания створки.  
 На створке, со стороны петель при любом типе запирания используется LTU50x2.  
 \* AYPC.W72.1010 не использовать при периметральном запирании створки.

Пример расчета двупольной двери открыванием наружу с "выпадающим" порогом



Артикулы профилей штапиков и резиновых уплотнителей выбирать в зависимости от толщины заполнения (см. раздел 04 - Таблица остекления).  
Для профилей \* необходима обработка (см. раздел 06 - Обработка и сборка профилей).

Пример расчета двустворчатой двери открыванием внутрь с "выпадающим" порогом



Заполнение огнестойкое

A=L2-158, B=H-H1-161	1
A=L2-158, B1=H1-116	1
A1=L3-158, B=H-H1-161	1
A1=L3-158, B1=H1-116	1

Артикул	Наименование	Эскиз	1...
<b>Профиль</b>			
AYPC.FR76.0101	Профиль рамы		L 1
			H 1
			H 1
AYPC.FR76.0202	Профиль створки		L2=L1-44,5 2
			* L3=L1-44,5 2
			H2=H-61 3
AYPC.FR76.0201	Профиль створки		* H3=H-61 1

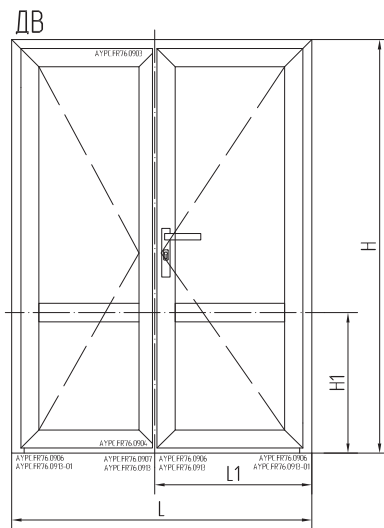
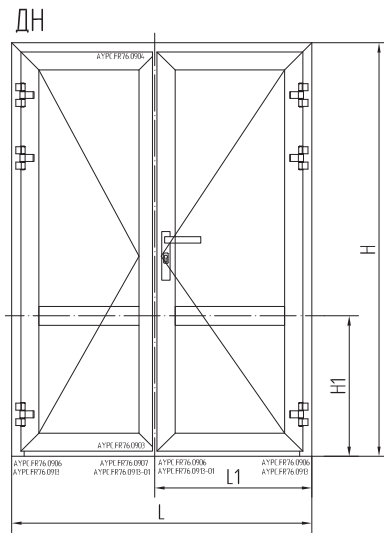
Артикул	Эскиз	1...
AYPC.FR76.0301	Профиль штапика	L4=L2-141 1
		L5=L3-141 1
AYPC.FR76.0613	Профиль прижимная дверь	L6=L2-50 1
		L7=L3-27 1
		* L8=L4 4
AYPC.FR76.0608	Профиль штапика	* L9=L5 4
		H4=H-H1-189 4
		H5=H1-144 4

Выпадающий порог DA0581 IGL00

L(DA0581 IGL00) = L2 - 32	1
L(DA0581 IGL00) = L3 - 32	1



Пример расчета двустворчатой двери открыванием наружу/внутри с "выпадающим" порогом

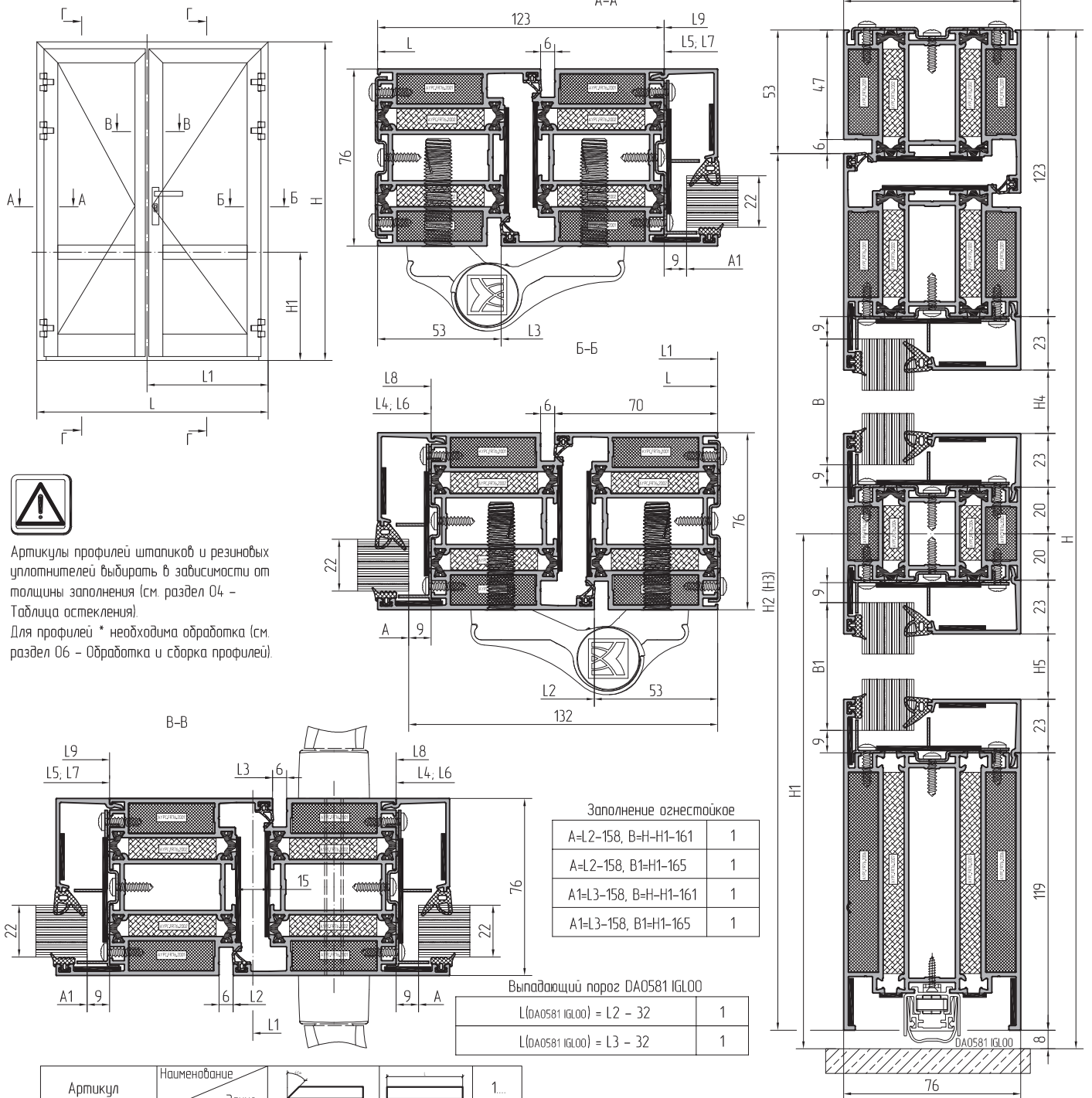


Артикул	Наименование	Эскиз	1...
Комплектующие изделия			
AYPC.FR76.1001	Фиксатор стальной		$FS1=(L+Hx2)/500$
AYPC.FR76.1002	Фиксатор стальной		$FS2=(L2x2+L3x2+L4x2+L5x2+H2x4)/300$
AYPC.FR76.1003	Соединитель угловой		4
AYPC.FR76.1010	Фиксатор стальной		$FS10=FS2$
AYPC.W72.1009	Комплект накладки противопожарной		6
* AYPC.W72.1010	Комплект накладки противопожарной верхней		1
* LTU10x2	Лента термоуплотнительная		$L2x4+L3x2+H2x2$
* LTU50x2	Лента термоуплотнительная		$L+Hx2+L3+H2x2+H3+(A+A1)x4+(B+B1)x4$
LTU10x2	Лента термоуплотнительная		$L2x2+L3x2$
LTU20x2	Лента термоуплотнительная		$(A+A1)x4+(B+B1)x4+(L8+L9)x4+(H4+H5)x4$
LTU50x2	Лента термоуплотнительная		$L+Hx2+L2+L3+H2x3+H3+(A+A1)x4+(B+B1)x4$
AYPC.FR76.2001	Вставка огнестойкая		$Lx2+Hx4+L2x4+H2x8+L3x4$
AYPC.FR76.2002	Вставка огнестойкая		$Lx2+Hx4+L2x4+H2x8+L3x4$
AYPC.FR76.2003	Вставка огнестойкая		$L4x2+L5x2$
AYPC.FR76.2004	Вставка огнестойкая		$L4x2+L5x2$
FRK29-01	Уплотнитель резиновый		$(A+B+A1+B1)x4$
FRK67	Уплотнитель резиновый		$(A+B+A1+B1)x4$
FRK14-8	Уплотнитель резиновый		$L+Hx2+L2+L3+H2x4$
AYPC.FR76.0902	Подкладка деревянная		8
AYPC.FR76.0901	Подкладка опорная		16
100x26x1	Подкладка рихтовочная		16
100x26x3	Подкладка рихтовочная		16
AYPC.FR76.0903	Заглушка притвора		ДН-1; ДВ-2
AYPC.FR76.0904	Заглушка притвора		ДН-2; ДВ-1
AYPC.FR76.0905	Заглушка выпадающего порога		2
AYPC.FR76.0906	Манжета выпадающего порога		3
AYPC.FR76.0907	Манжета выпадающего порога		1
AYPC.FR76.0913	Заглушка профиля примыкания		2
AYPC.FR76.0913-01	Заглушка профиля примыкания		2
0715	Закладная угловая		16
AYPC.FR76.0955	Закладная угловая		20
AYPC.FR76.0951	Закладная крепления импоста		8
3,9x16 DIN7981	Винт самонарезающий		$FS1x3+FS2x5+80$
3,9x16 DIN7981	Винт самонарезающий		$(L6+L7)/250$
4,2x25 DIN7982	Винт самонарезающий		8
3,9x22 DIN7982	Винт самонарезающий		2



\* Расчет LTU10x2 и LTU50x2 приведен для периметрального запирания створки.  
 На створке, со стороны петель при любом типе запирания используется LTU50x2.  
 \* AYPC.W72.1010 не использовать при периметральном запирании створки.

Пример расчета двупольной двери с цоколем открыванием наружу с "выпадающим" порогом



Артикулы профилей штапиков и резиновых уплотнителей выбирать в зависимости от толщины заполнения (см. раздел 04 – Таблица остекления).

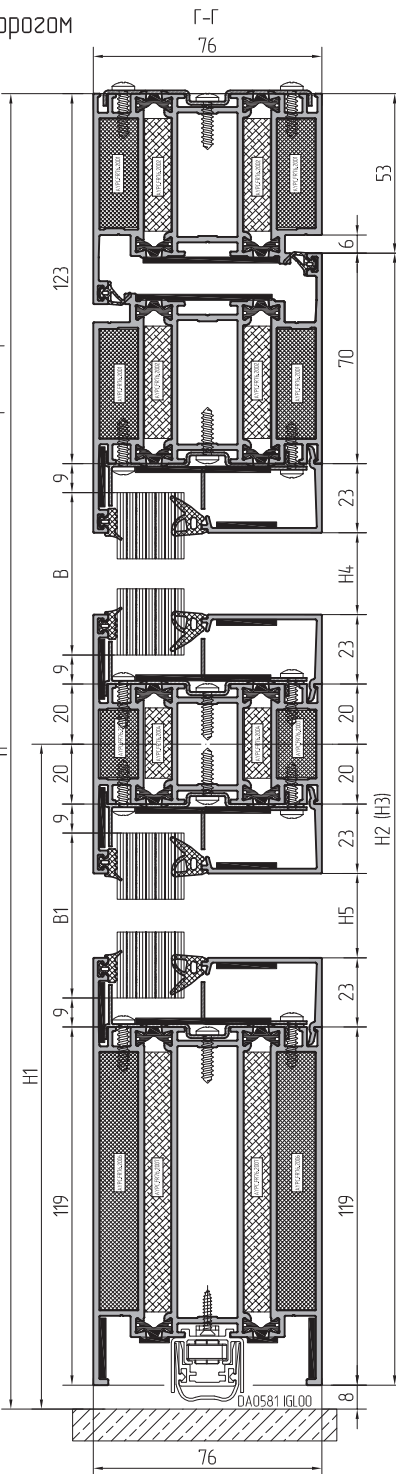
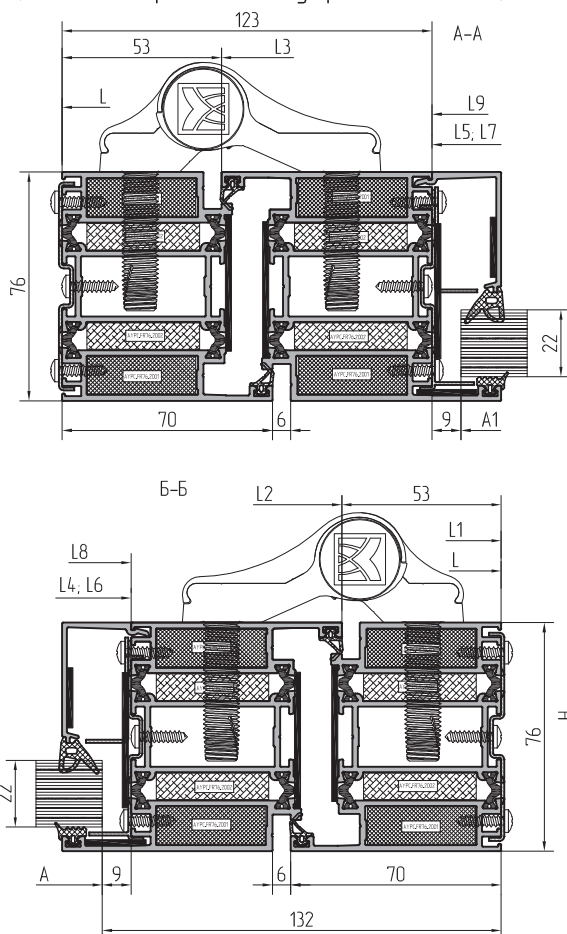
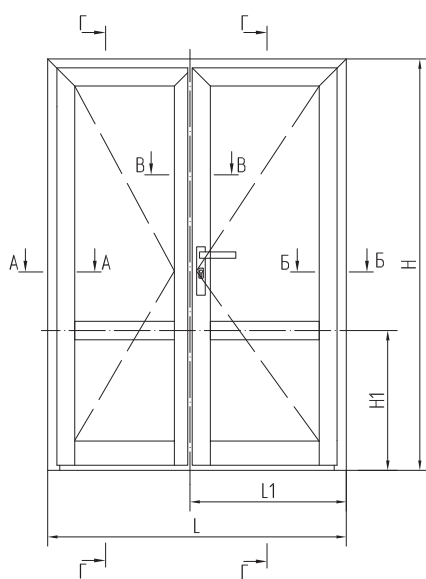
Для профилей \* необходима обработка (см. раздел 06 – Обработка и сборка профилей).

Артикул	Наименование	Эскиз	1...
<b>Профиль</b>			
AYPC.FR76.0101	Профиль рамы		L 1
			H 1
			H 1
AYPC.FR76.0201	Профиль створки		L2=L1-44,5 1
			* L3=L1-44,5 1
			H2=H-61 2
			H2=H-61 1
AYPC.FR76.0202	Профиль створки		* H3=H-61 1

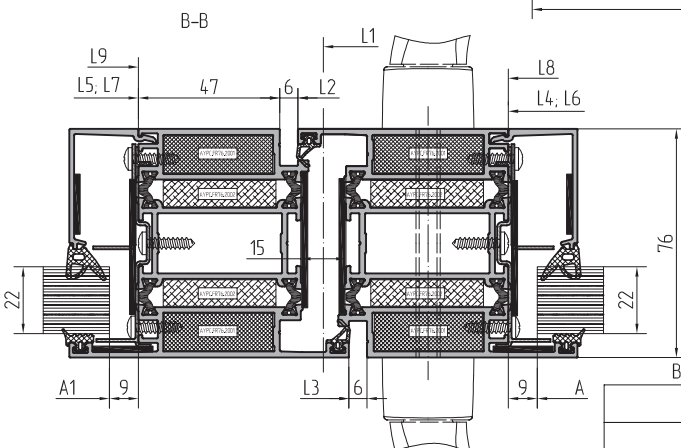
AYPC.FR76.0105	Профиль рамы		L4=L2-141 1
			L5=L3-141 1
AYPC.FR76.0301	Профиль штапика		L6=L4 1
			L7=L5 1
AYPC.FR76.0608	Профиль штапика		* L8=L4 4
			* L9=L5 4
			H4=H-H1-189 4
			H5=H1-193 4

**firim** DOMATIC

Пример расчета двупольной двери с цоколем открыванием внутрь с "выпадающим" порогом



Артикулы профилей штапиков и резиновых уплотнителей выбирать в зависимости от толщины заполнения (см. раздел 04 - Таблица остекления).  
Для профилей \* необходима обработка (см. раздел 06 - Обработка и сборка профилей).



Заполнение огнестойкое

A=L2-158, B=H-H1-161	1
A=L2-158, B1=H1-165	1
A1=L3-158, B=H-H1-161	1
A1=L3-158, B1=H1-165	1

Выпадающий порог DA0581 IGL00

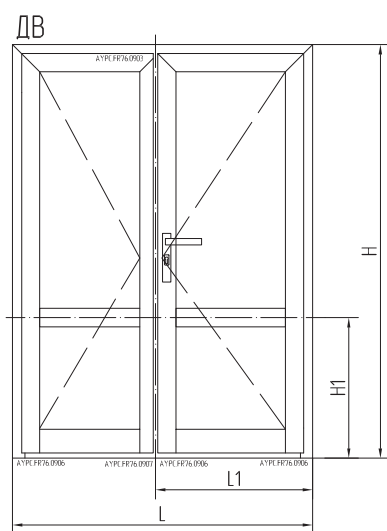
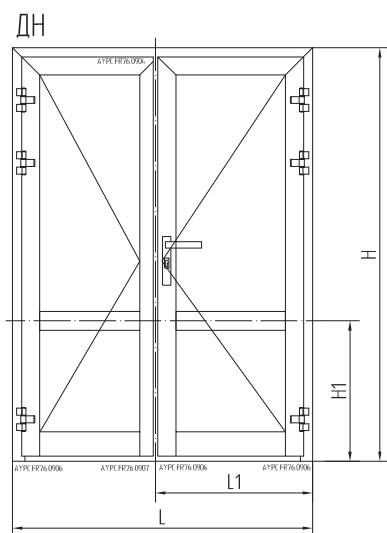
L(DA0581 IGL00) = L2 - 32	1
L(DA0581 IGL00) = L3 - 32	1

Артикул	Наименование	Эскиз	1...
<b>Профиль</b>			
AYPC.FR76.0101	Профиль рамы		L 1
			H 1
			H 1
AYPC.FR76.0202	Профиль створки		L2=L1-44,5 1
			* L3=L1-44,5 1
			H2=H-61 2
			H2=H-61 1
AYPC.FR76.0201	Профиль створки		* H3=H-61 1

AYPC.FR76.0105		L4=L2-141	1
			L5=L3-141 1
AYPC.FR76.0301		L6=L4	1
			L7=L5 1
AYPC.FR76.0608		* L8=L4	4
		* L9=L5	4
		H4=H-H1-189	4
		H5=H1-193	4

**ferim** DOMATIC

Пример расчета двупольной двери с цоколем открыванием наружу/внутри с "выпадающим" порогом

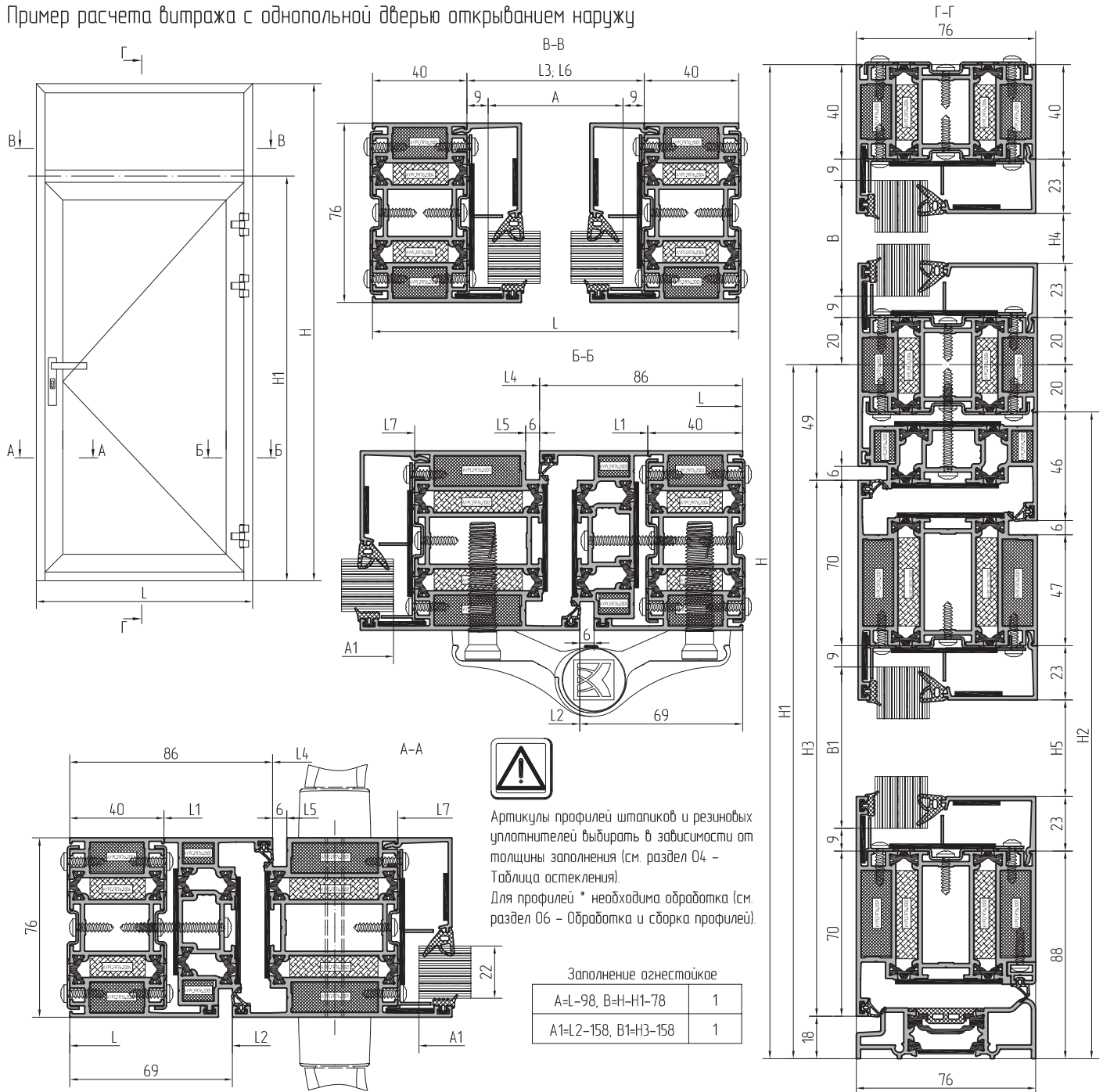


Артикул	Наименование	Эскиз	1...
Комплекующие изделия			
AYPC.FR76.1001	Фиксатор стальной		$FS1=(L+Hx2)/500$
AYPC.FR76.1002	Фиксатор стальной		$FS2=(L2+L3+L4+L5+L6x2+L7x2+H2x4)/300$
AYPC.FR76.1003	Соединитель угловой		8
AYPC.FR76.1010	Фиксатор стальной		$FS10=FS2$
AYPC.W72.1009	Комплект накладки противопожарной		6
* AYPC.W72.1010	Комплект накладки противопожарной верхней		1
* LTU10x2	Лента термоуплотнительная		$L2x2+L4x2+L5x2+H2x2$
* LTU50x2	Лента термоуплотнительная		$L+Hx2+L3+H2x2+H3+(A+A1)x4+(B+B1)x4$
LTU10x2	Лента термоуплотнительная		$L4x2+L5x2$
LTU20x2	Лента термоуплотнительная		$(A+A1)x4+(B+B1)x4+(L8+L9)x4+(H4+H5)x4+L4x2+L5x2$
LTU50x2	Лента термоуплотнительная		$L+Hx2+L2+L3+H2x3+H3+(A+A1)x4+(B+B1)x4$
AYPC.FR76.2001	Вставка огнестойкая		$Lx2+Hx4+L2x2+H2x8+L3x2$
AYPC.FR76.2002	Вставка огнестойкая		$Lx2+Hx4+L2x2+H2x8+L3x2$
AYPC.FR76.2003	Вставка огнестойкая		$L6x2+L7x2$
AYPC.FR76.2004	Вставка огнестойкая		$L6x2+L7x2$
AYPC.FR76.2006	Вставка огнестойкая		$L4x2+L5x2$
AYPC.FR76.2007	Вставка огнестойкая		$L4x2+L5x2$
FRK29-01	Уплотнитель резиновый		$(A+B+A1+B1)x4$
FRK67	Уплотнитель резиновый		$(A+B+A1+B1)x4$
FRK148	Уплотнитель резиновый		$L+Hx2+L2+L3+H2x4$
AYPC.FR76.0902	Подкладка деревянная		8
AYPC.FR76.0901	Подкладка опорная		16
100x26x1	Подкладка рихтовочная		16
100x26x3	Подкладка рихтовочная		16
AYPC.FR76.0903	Заглушка притвора		ДВ 2
AYPC.FR76.0904	Заглушка притвора		ДН 2
AYPC.FR76.0905	Заглушка выпадающего порога		2
AYPC.FR76.0906	Манжета выпадающего порога		3
AYPC.FR76.0907	Манжета выпадающего порога		1
0715	Закладная угловая		8
AYPC.FR76.0955	Закладная угловая		12
AYPC.FR76.0951	Закладная крепления импоста		8
AYPC.FR76.0951-02	Закладная крепления импоста		8
3,9x16 DIN7981	Винт самонарезающий		$FS1x3+FS2x5+80$
4,2x25 DIN7982	Винт самонарезающий		8
3,9x22 DIN7982	Винт самонарезающий		2



\* Расчет LTU10x2 и LTU50x2 приведен для периметрального запирания створки.  
На створке, со стороны петель при любом типе запирания используется LTU50x2.  
\* AYPC.W72.1010 не использовать при периметральном запирании створки.

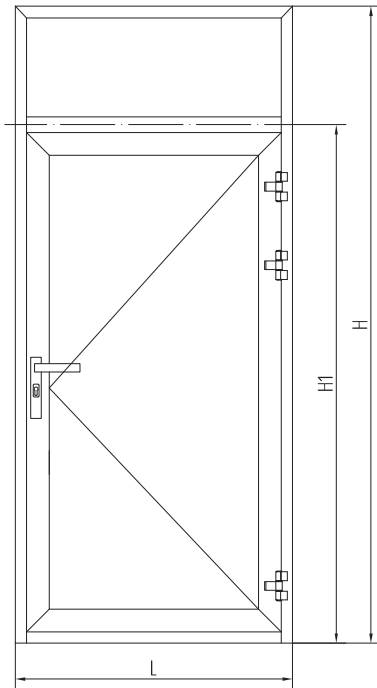
Пример расчета витража с однопольной дверью открыванием наружу



Артикул	Наименование	Эскиз	Профиль	
			Эскиз	1...
АУРС.FR76.0103	Профиль рамы		L	1
			H	1
			H	1
АУРС.FR76.0803	Профиль адаптера		L1=L-80	1
			H2=H1-20	1
			H2=H1-20	1
АУРС.FR76.0201	Профиль створки		L2=L-138	2
			H3=H1-67	2

АУРС.FR76.0301	Профиль штапика		L3=L-81	1
АУРС.FR76.0801	Профиль пара		L4=L-172	1
АУРС.FR76.0614	Профиль прижимания стекла		L5=L-184	1
АУРС.FR76.0608	Профиль штапика		* L6=L3	2
			* L7=L2-140	2
			H4=H-H1-106	2
			H5=H3-186	2

Пример расчета витража с однопольной дверью открыванием наружу



Артикул	Наименование	Эскиз		1...
Комплекующие изделия				
AYPC.FR76.1001	Фиксатор стальной		$FS1=(L+Hx2+L1x2+H2x2)/500$	
AYPC.FR76.1002	Фиксатор стальной		$FS2=(L2x2+H3x2+L+L3+Bx2)/300$	
AYPC.FR76.1003	Соединитель угловой			2
AYPC.FR76.1010	Фиксатор стальной		$FS10=FS2$	
AYPC.W72.1009	Комплект накладки противопожарной			3
* AYPC.W72.1010	Комплект накладки противопожарной верхней			1
* LTU10x2	Лента термоуплотнительная		$L2x2+H3$	
* LTU50x2	Лента термоуплотнительная		$L1x2+H2x4+H3+(A+A1)x2+(B+B1)x2$	
LTU20x2	Лента термоуплотнительная		$(A+A1)x2+(B+B1)x2+(L6+L7)x2+(H4+H5)x2$	
LTU50x2	Лента термоуплотнительная		$L1x2+H2x4+L2x2+H3x2+(A+A1)x2+(B+B1)x2$	
AYPC.FR76.2001	Вставка огнестойкая		$L2x4+H3x4$	
AYPC.FR76.2002	Вставка огнестойкая		$L2x4+H3x4$	
AYPC.FR76.2003	Вставка огнестойкая		$Lx2+Hx4+L3x2$	
AYPC.FR76.2004	Вставка огнестойкая		$Lx2+Hx4+L3x2$	
AYPC.FR76.2005	Вставка огнестойкая		$L1x2+H2x4$	
FRK29-01	Уплотнитель резиновый		$(A+B)x2+(A1+B1)x2$	
FRK67	Уплотнитель резиновый		$(A+B)x2+(A1+B1)x2$	
FRK148	Уплотнитель резиновый		$L1+H2x2+L2x3+H3x2$	
FRK155	Уплотнитель резиновый		$L4$	
AYPC.FR76.0902	Подкладка деревянная			8
AYPC.FR76.0901	Подкладка опорная			8
100x26x1	Подкладка рихтовочная			8
100x26x3	Подкладка рихтовочная			8
AYPC.FR76.0908	Заглушка порога			1
AYPC.FR76.0908-01	Заглушка порога			1
AYPC.FR76.0909	Заглушка порога			1
AYPC.FR76.0909-01	Заглушка порога			1
AYPC.FR76.0912	Манжета профиля примыкания			1
AYPC.FR76.0912-01	Манжета профиля примыкания			1
0715	Закладная угловая			12
AYPC.FR76.0952	Закладная угловая			4
AYPC.FR76.0953	Закладная угловая			4
AYPC.FR76.0955	Закладная угловая			8
AYPC.FR76.0951	Закладная крепления импоста			4
3,9x16 DIN7981	Винт самонарезающий		$FS1x3+FS2x5+40$	
3,9x16 DIN7981	Винт самонарезающий		$L5/250$	
4,8x38 DIN7981	Винт самонарезающий		$(L1+Hx2)/300$	
4,2x19 DIN7981	Винт самонарезающий			4
4,2x25 DIN7982	Винт самонарезающий			12



- \* Расчет LTU10x2 и LTU50x2 приведен для периметрального запирания створки. На створке, со стороны петель при любом типе запирания используется LTU50x2.
- \* AYPC.W72.1010 не использовать при периметральном запирании створки.



#### **ALUTECH ALT FR76**

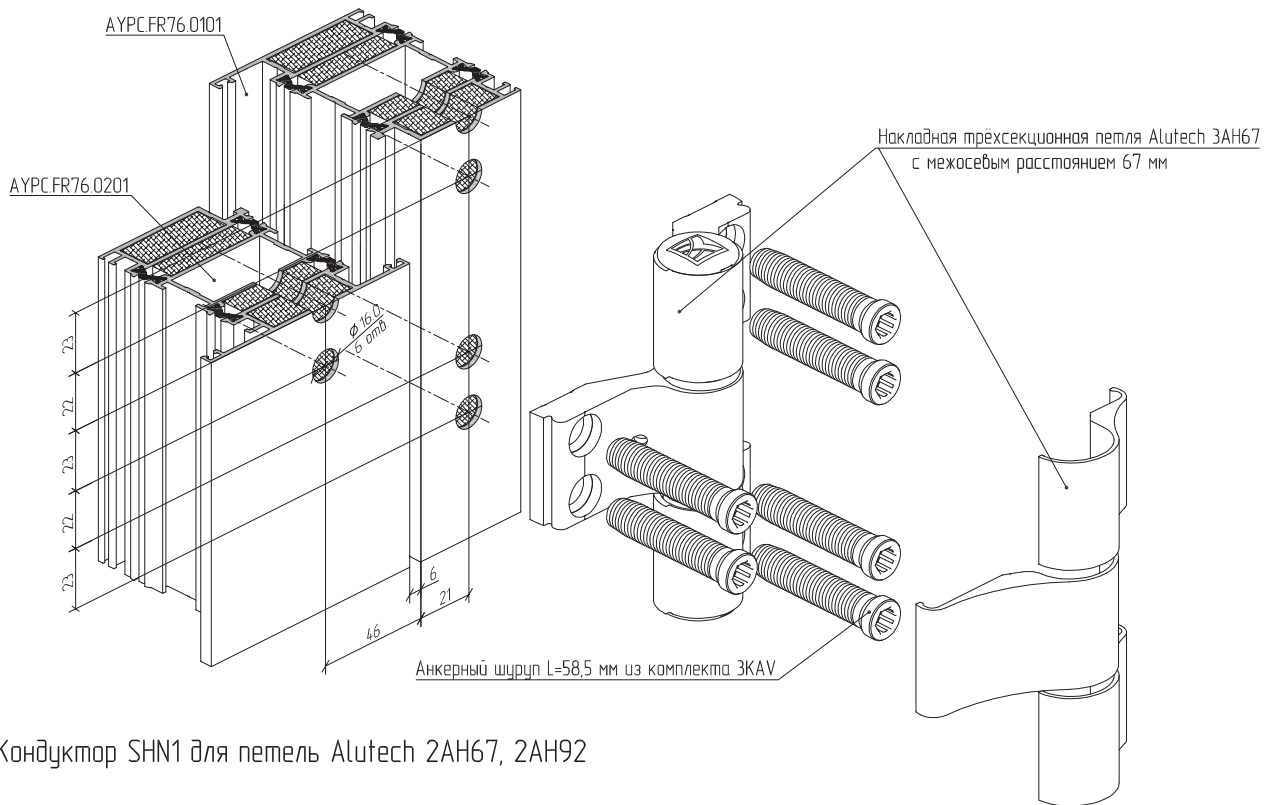
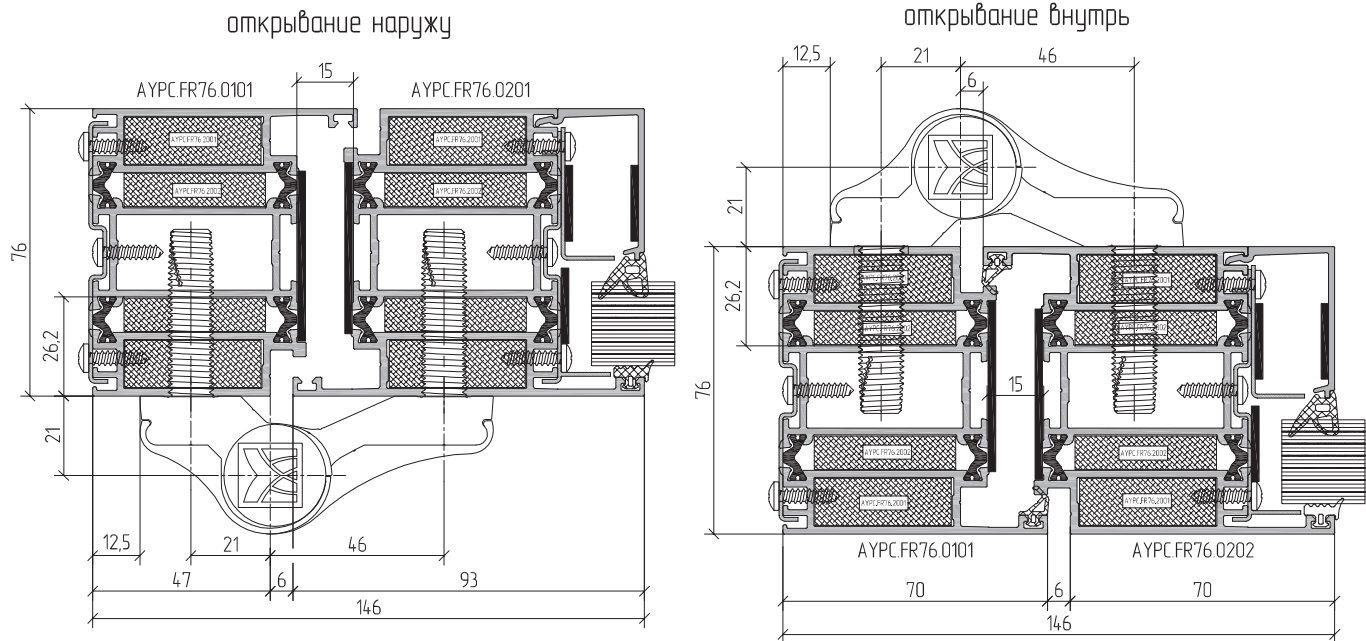
Система профилей  
рамного остекления  
с терморазрывом  
для изготовления  
противопожарных  
конструкций

## ФУРНИТУРА

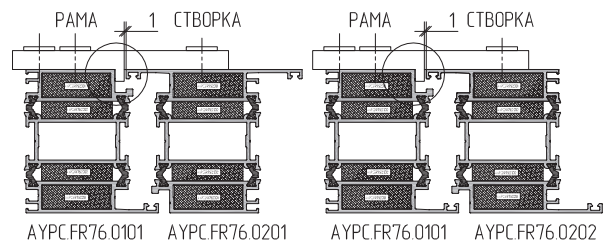
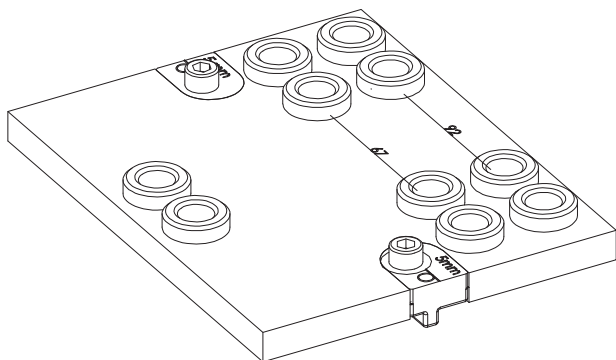




Примеры установки накладных петель на профили створки и рамы дверной серии



Кондуктор SHN1 для петель Alutech 2АН67, 2АН92

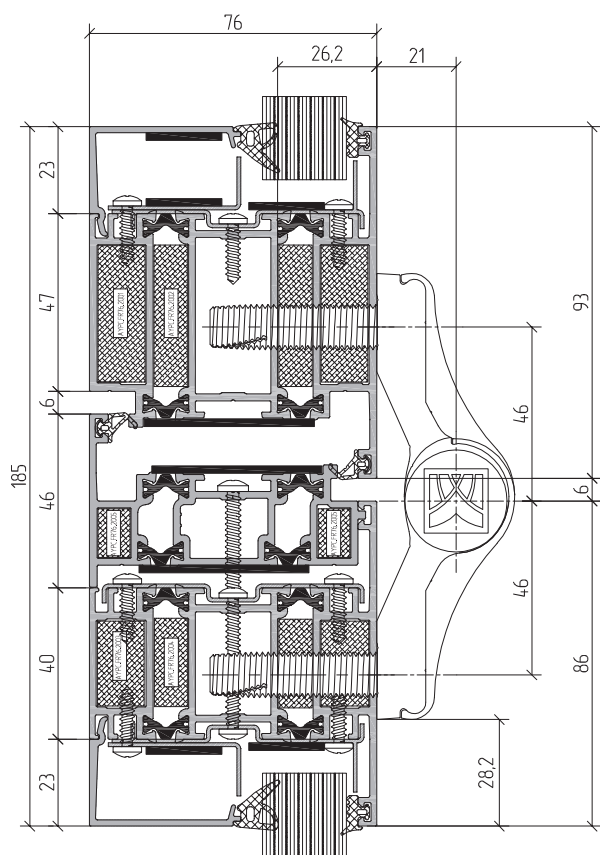


**!** ВНИМАНИЕ! Positionирование шаблона произвести по раме.

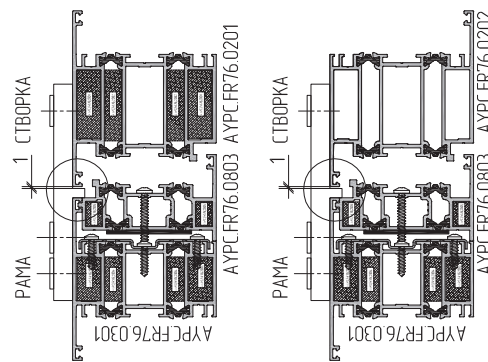
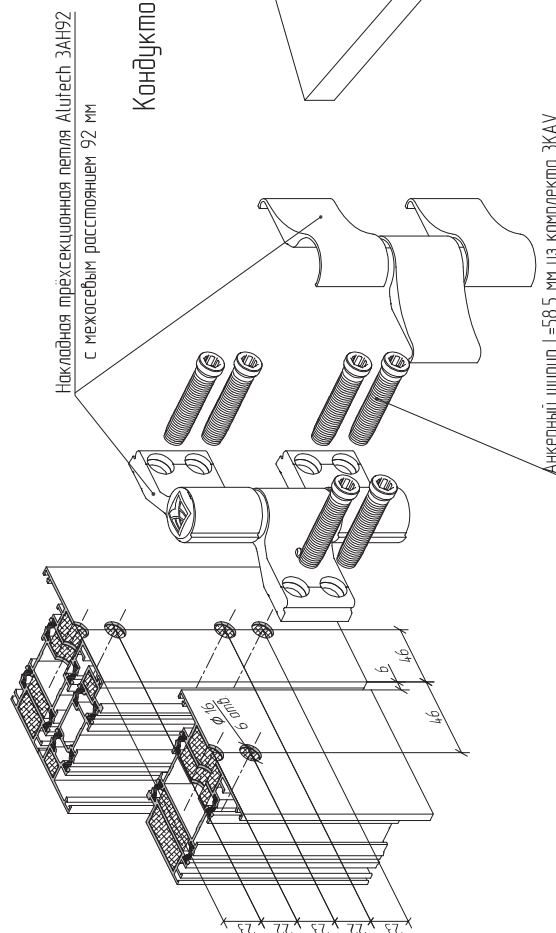
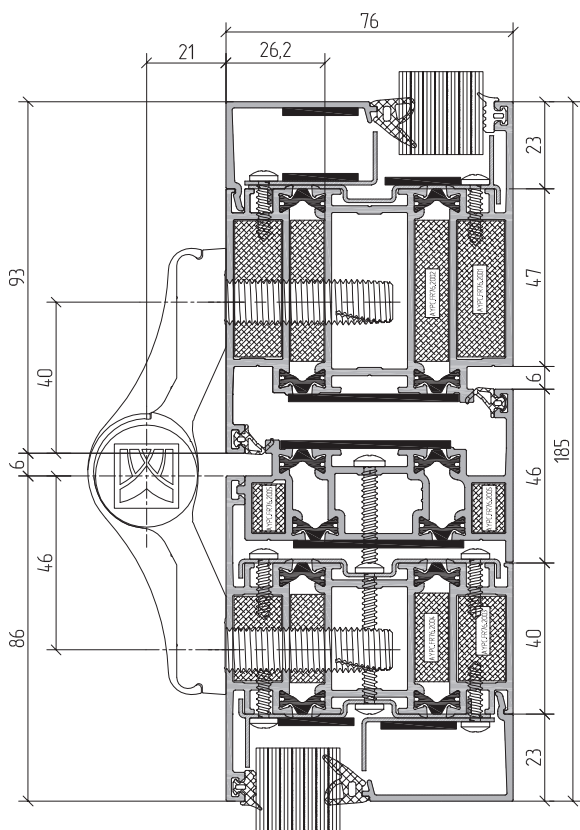
**ALUTECH**

Примеры установки накладных петель на профили створки и рамы дверной серии

открытие наружу



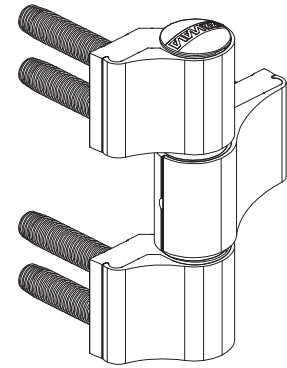
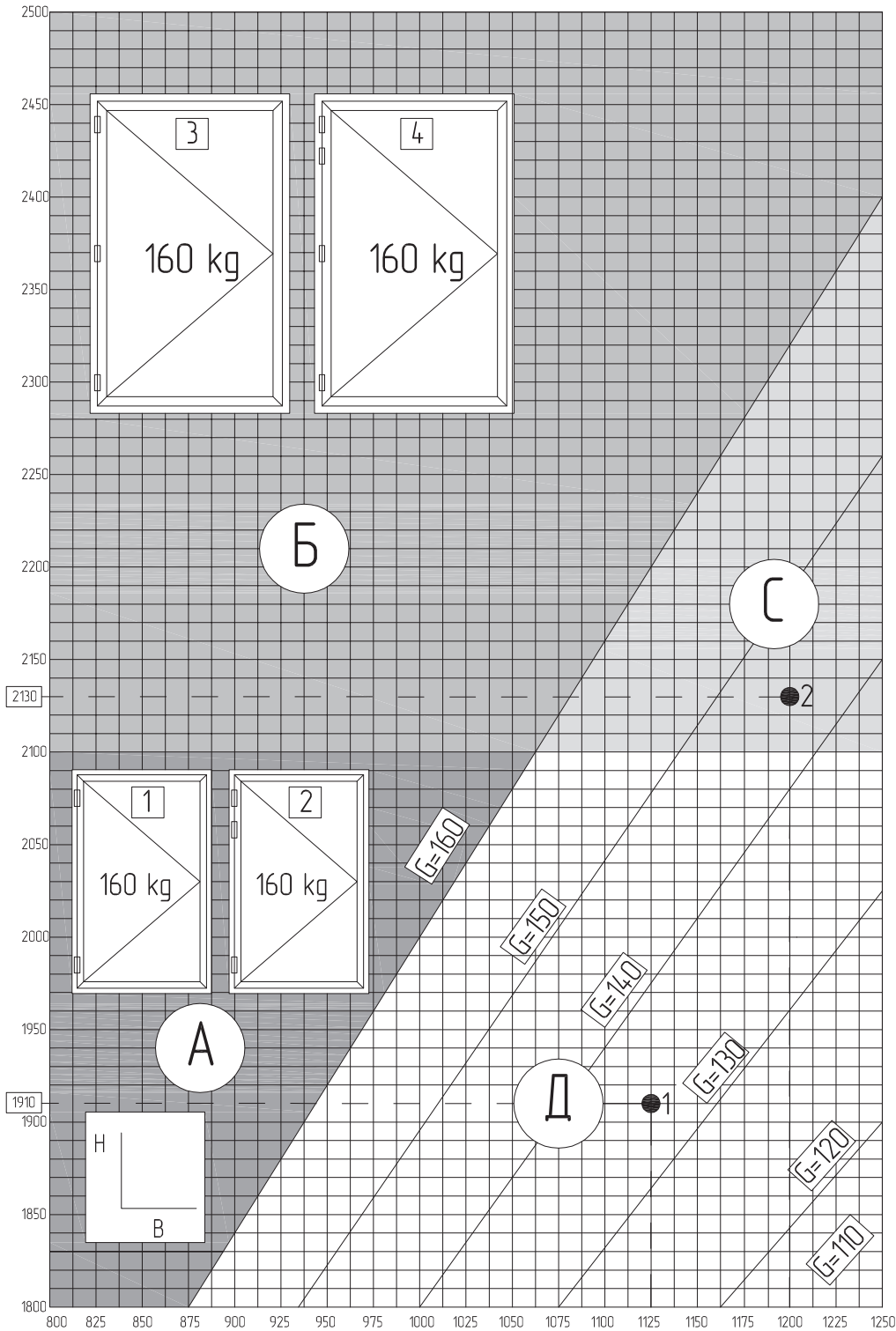
открытие внутрь



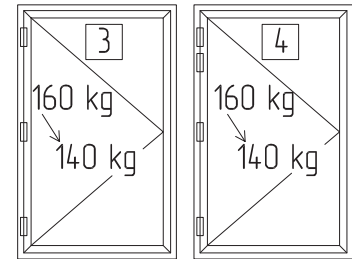
**!** ВНИМАНИЕ! Позиционирование шаблона производится по раме.

**ALUTECH**

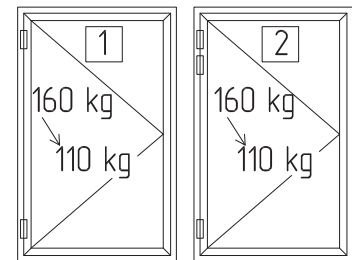
Схема установки петель в зависимости от веса и размеров створки



Петли Alutech  
Для зоны С



Для зоны Д



Зоны А и Б Максимальный вес створки – 160 кг.

Зона Д Максимальный вес створки переменный – 160 ... 110 кг. в зависимости от размеров

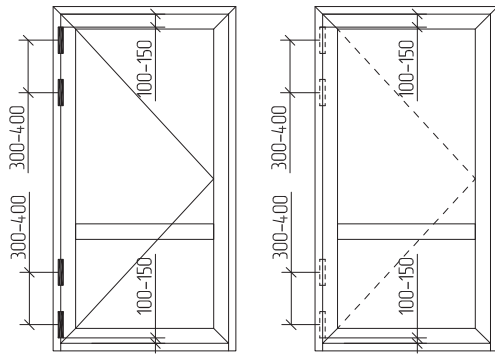
Зона С Максимальный вес створки переменный – 160 ... 140 кг. в зависимости от размеров

1,2,3,4 – Варианты установки петель. Варианты 2 и 4 применяются в случае интенсивного использования дверей (например в общественных зданиях) или использования доводчиков двери и автоматических приводов

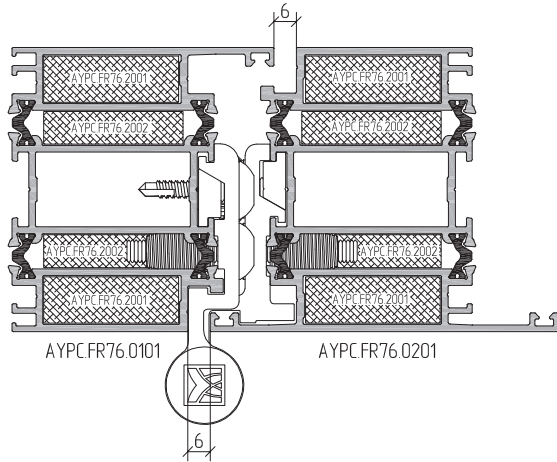
Пример 1 Н = 1910 мм В = 1125 мм Вес створки – 135 кг (интерполяция между линиями G=140 и G=130)

Пример 2 Н = 2130 мм В = 1200 мм Вес створки – 145 кг (интерполяция между линиями G=150 и G=140)

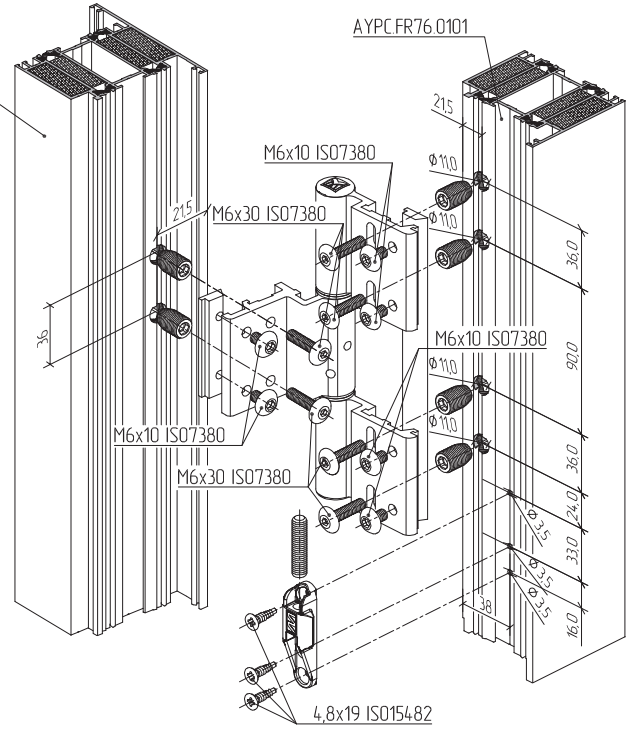
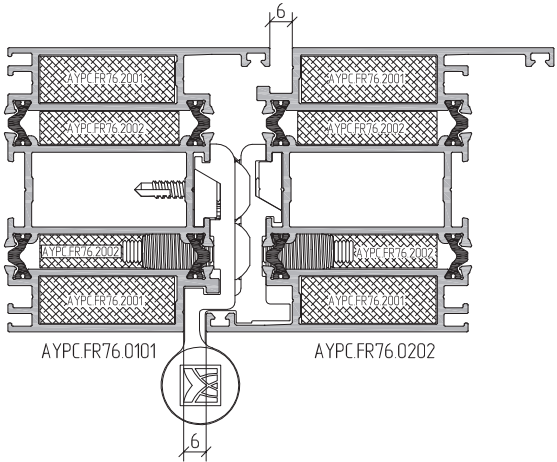
Примеры установки роликовых петель RFR76 на профили створки и рамы



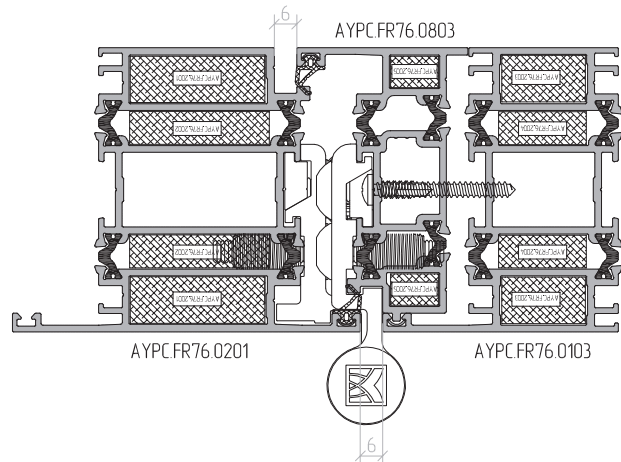
Дверь открыванием наружу



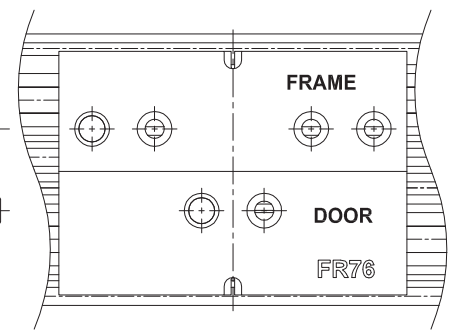
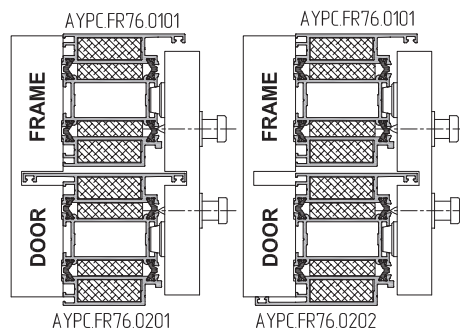
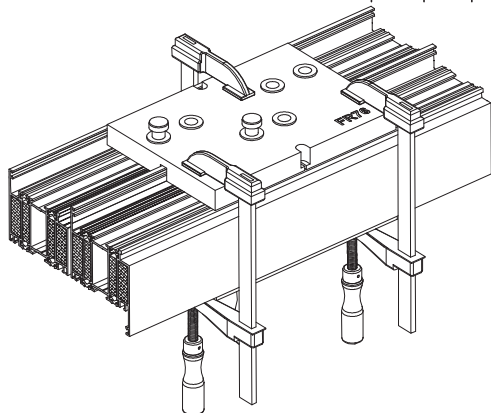
Дверь открыванием внутрь



Открывание наружу

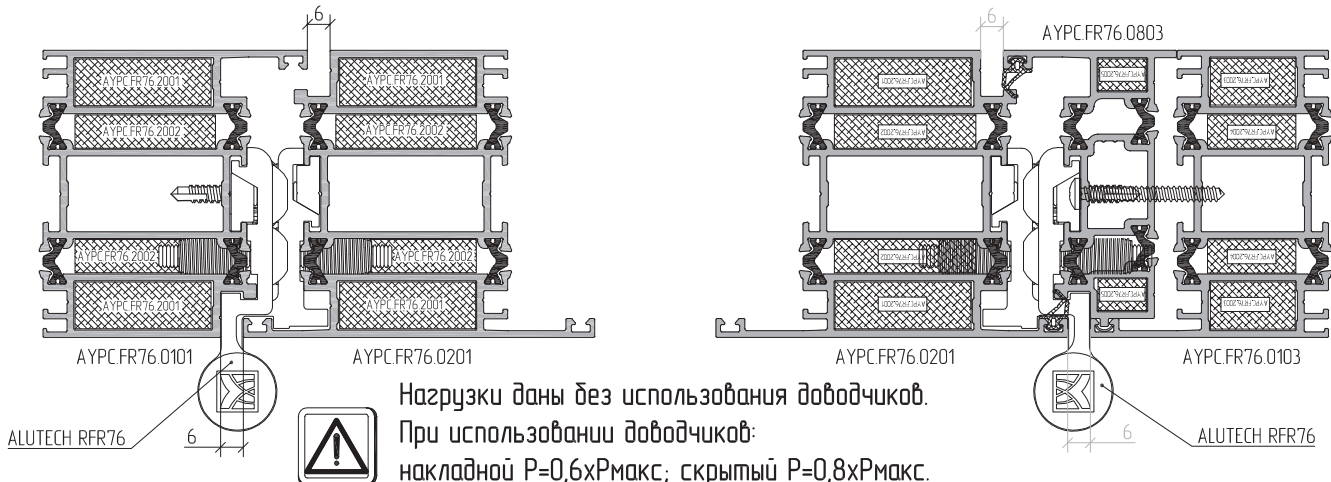


Пример обработки профилей рамы и створки с помощью кондуктора



**ALUTECH**

Таблицы максимально разрешенных значений веса створки.



2 Петли

2500	160	160	160	160	160	160	160	160	160
2400	160	160	160	160	160	160	160	160	160
2300	160	160	160	160	160	160	160	160	160
2200	160	160	160	160	160	160	160	160	160
2100	160	160	160	160	160	160	160	160	160
2000	160	160	160	160	160	160	160	160	160
1900	160	160	160	160	160	160	160	160	160
1800	160	160	160	160	160	160	160	160	150
1700	160	160	160	160	160	160	160	150	140
1600	160	160	160	160	160	160	150	160	150
1500	160	160	160	160	150	140	130	120	
1400	160	160	160	150	140	130	120	110	
1300	160	160	150	140	130	120	110	100	
1200	160	150	140	130	120	110	100	90	
H x A	600	700	800	900	1000	1100	1200	1300	

2 Петли

2500	120	120	120	120	120	120	120	120	120
2400	120	120	120	120	120	120	120	120	120
2300	120	120	120	120	120	120	120	120	120
2200	120	120	120	120	120	120	120	120	120
2100	120	120	120	120	120	120	120	120	120
2000	120	120	120	120	120	120	120	120	120
1900	120	120	120	120	120	120	120	120	120
1800	120	120	120	120	120	120	120	120	110
1700	120	120	120	120	120	120	120	110	100
1600	120	120	120	120	120	110	120	110	110
1500	120	120	120	120	110	100	90	80	
1400	120	120	120	110	100	90	80	70	
1300	120	120	110	100	90	80	70	60	
1200	120	110	100	90	80	70	60	50	
H x A	600	700	800	900	1000	1100	1200	1300	

3 Петли

2500	210	210	210	210	210	210	210	210	210
2400	210	210	210	210	210	210	210	210	210
2300	210	210	210	210	210	210	210	210	210
2200	210	210	210	210	210	210	210	210	210
2100	210	210	210	210	210	210	210	210	210
2000	210	210	210	210	210	210	210	210	210
1900	210	210	210	210	210	210	210	210	210
1800	210	210	210	210	210	210	210	210	197
1700	210	210	210	210	210	210	197	184	
1600	210	210	210	210	210	197	210	197	
1500	210	210	210	210	197	184	171	158	
1400	210	210	210	197	184	171	158	144	
1300	210	210	197	184	171	158	144	131	
1200	210	197	184	171	158	144	131	118	
H x A	600	700	800	900	1000	1100	1200	1300	

3 Петли

2500	170	170	170	170	170	170	170	170	170
2400	170	170	170	170	170	170	170	170	170
2300	170	170	170	170	170	170	170	170	170
2200	170	170	170	170	170	170	170	170	170
2100	170	170	170	170	170	170	170	170	170
2000	170	170	170	170	170	170	170	170	170
1900	170	170	170	170	170	170	170	170	170
1800	170	170	170	170	170	170	170	170	157
1700	170	170	170	170	170	170	170	157	144
1600	170	170	170	170	170	157	170	157	157
1500	170	170	170	170	157	144	131	118	
1400	170	170	170	157	144	131	118	104	
1300	170	170	157	144	131	118	104	91	
1200	170	157	144	131	118	104	91	78	
H x A	600	700	800	900	1000	1100	1200	1300	

4 Петли

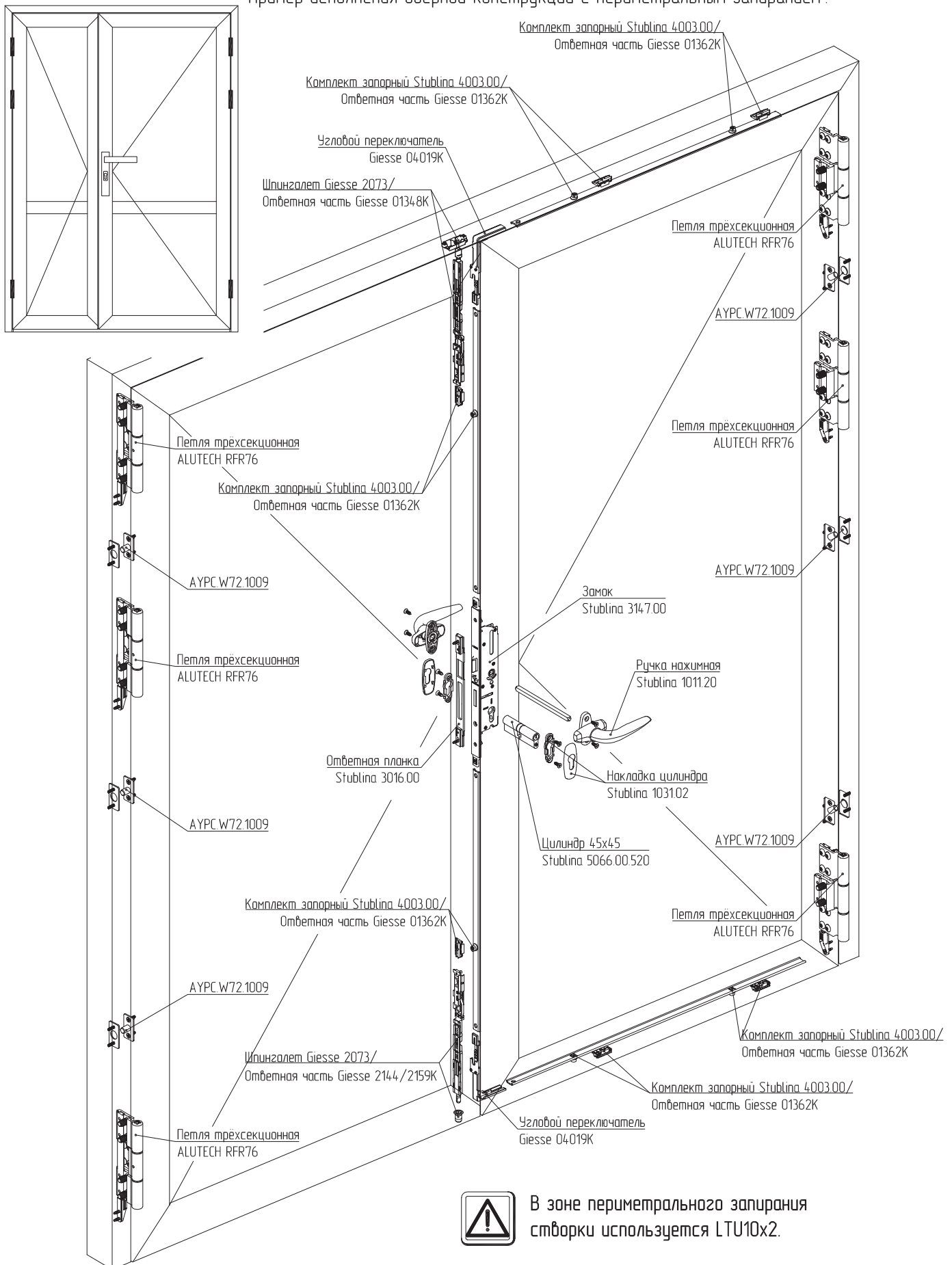
2500	250	250	250	250	250	250	250	250	250
2400	250	250	250	250	250	250	250	250	250
2300	250	250	250	250	250	250	250	250	250
2200	250	250	250	250	250	250	250	250	250
2100	250	250	250	250	250	250	250	250	250
2000	250	250	250	250	250	250	250	250	250
1900	250	250	250	250	250	250	250	250	250
1800	250	250	250	250	250	250	250	234	
1700	250	250	250	250	250	250	234	219	
1600	250	250	250	250	250	234	250	234	
1500	250	250	250	250	234	219	203	188	
1400	250	250	250	234	219	203	188	172	
1300	250	250	234	219	203	188	172	156	
1200	250	234	219	203	188	172	156	141	
H x A	600	700	800	900	1000	1100	1200	1300	

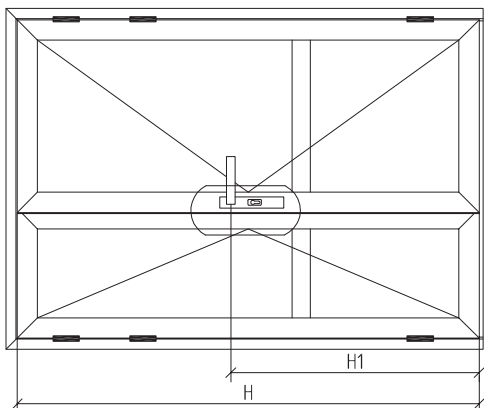
4 Петли

2500	200	200	200	200	200	200	200	200	200
2400	200	200	200	200	200	200	200	200	200
2300	200	200	200	200	200	200	200	200	200
2200	200	200	200	200	200	200	200	200	200
2100	200	200	200	200	200	200	200	200	200
2000	200	200	200	200	200	200	200	200	200
1900	200	200	200	200	200	200	200	200	200
1800	200	200	200	200	200	200	200	200	184
1700	200	200	200	200	200	200	200	184	169
1600	200	200	200	200	200	184	169	153	138
1500	200	200	200	200	184	169	153	138	122
1400	200	200	200	184	169	153	138	122	106
1300	200	200	184	169	153	138	122	106	91
1200	200	184	169	153	138	122	106	91	
H x A	600	700	800	900	1000	1100	1200	1300	



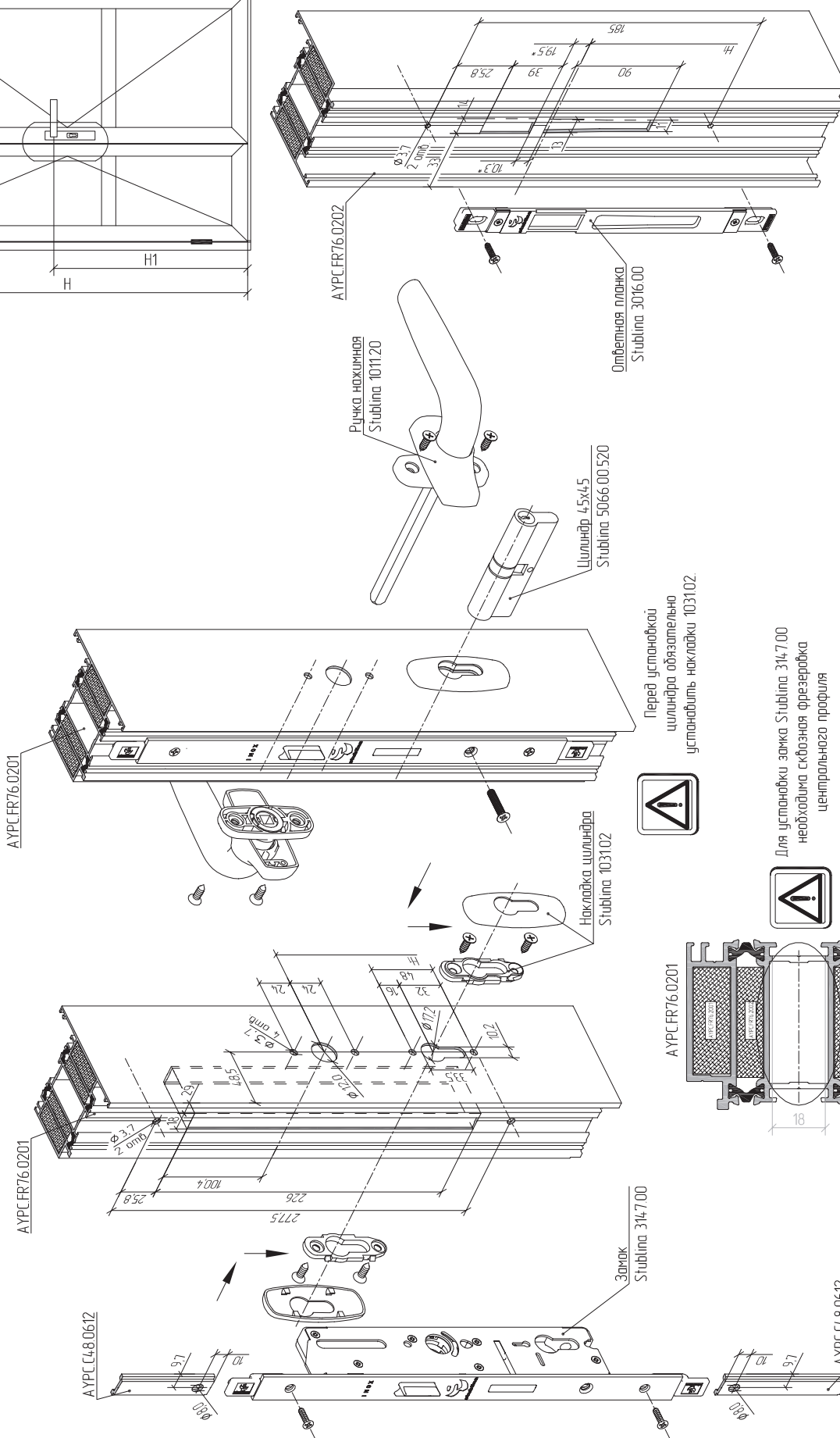
Пример исполнения дверной конструкции с периметральным запиранием.





H – высота створки  
H1 – размер от низа створки до оси ручки

размеры для справок. Определить после установки замка





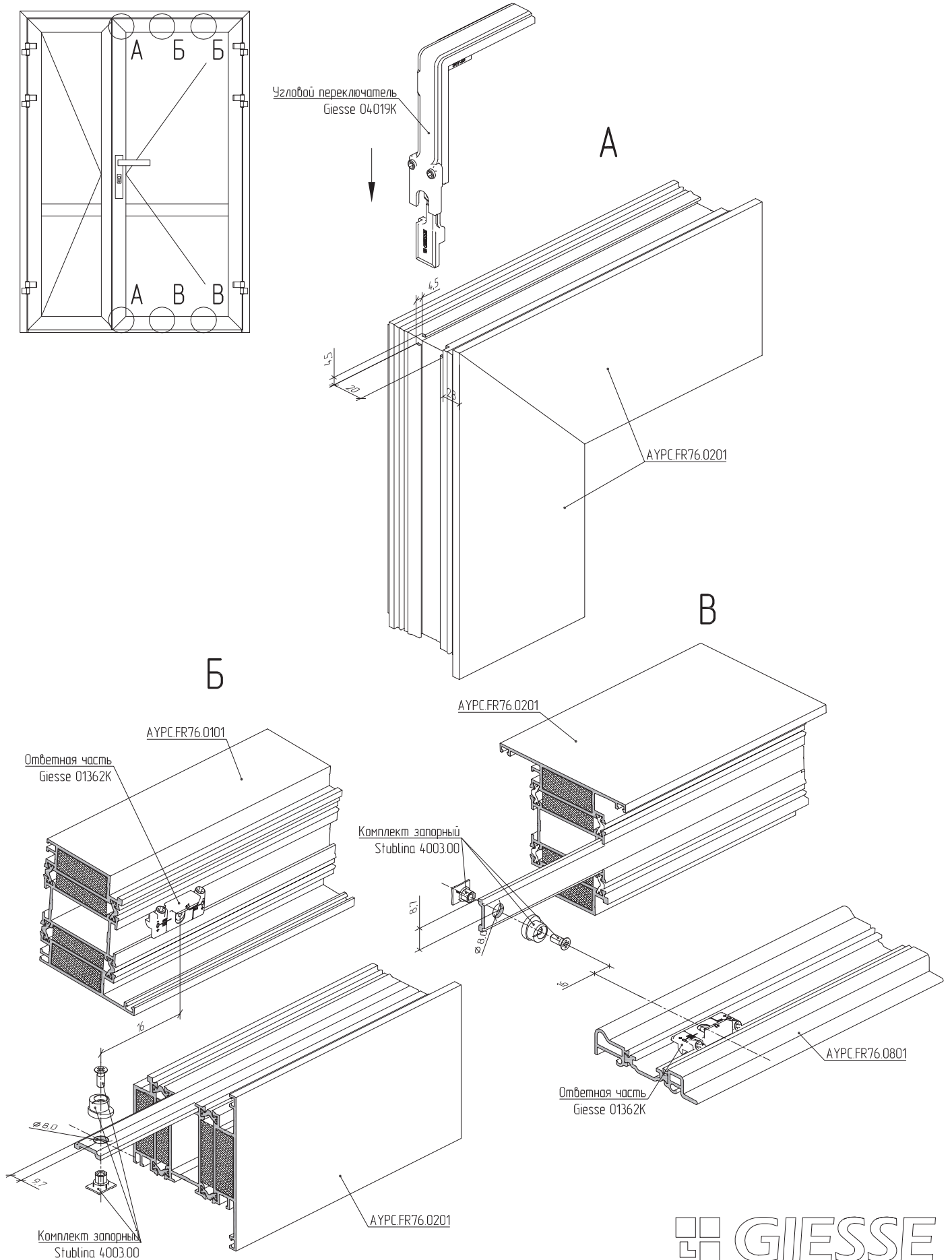
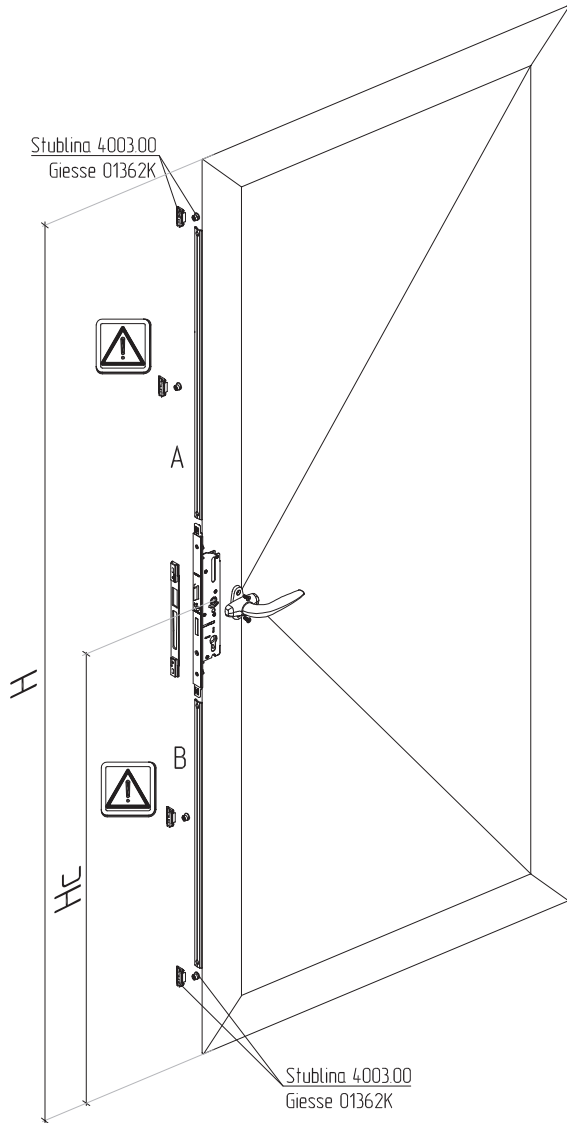




Схема установки и расчета периметральной обвязки активной створки.



Рекомендуется при ширине створки  $L \leq 800$  мм.

$$A = H - H_c - 450$$

$$B = H_c - 474$$

Stublina 4003.00  
Giesse 01362K



При длине тяги  $\geq 1000$  мм  
рекомендуется устанавливать  
дополнительную точку заперания  
по центру.

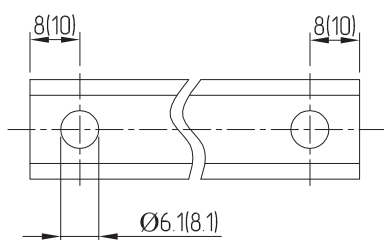
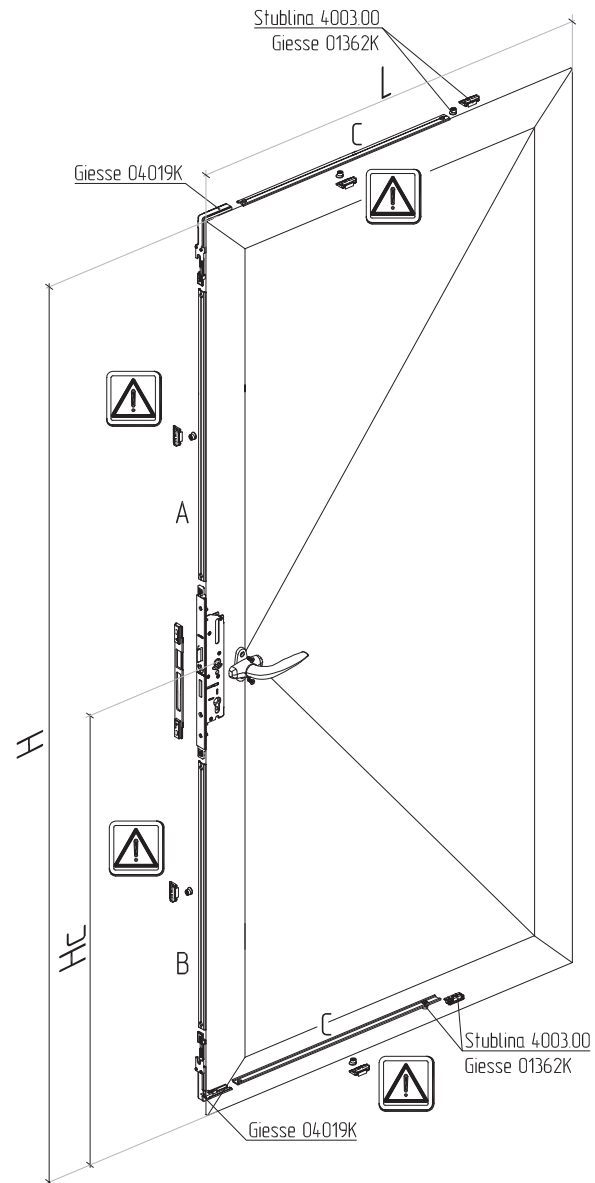


Рекомендуется при ширине створки  $L \geq 800$  мм.

$$A = H - H_c - 306$$

$$B = H_c - 330$$

$$C = L/2 - 52$$







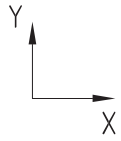
### **ALUTECH ALT FR76**

Система профилей  
рамного остекления  
с терморазрывом  
для изготовления  
противопожарных  
конструкций

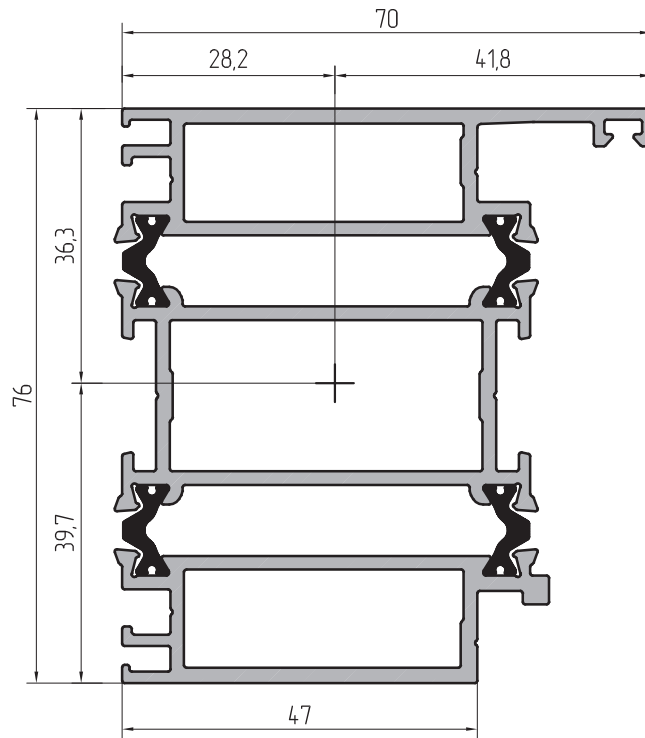
## СТАТИКА



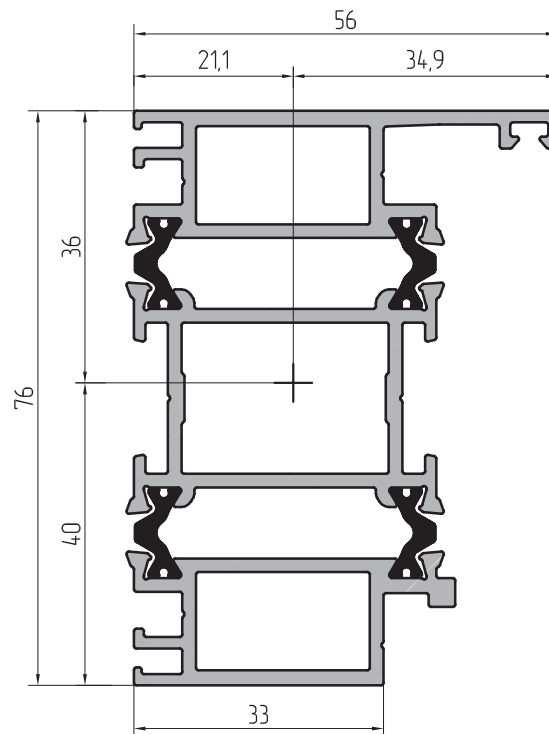
## Геометрические характеристики профилей



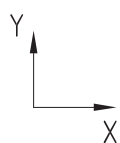
АУРС.FR76.0101



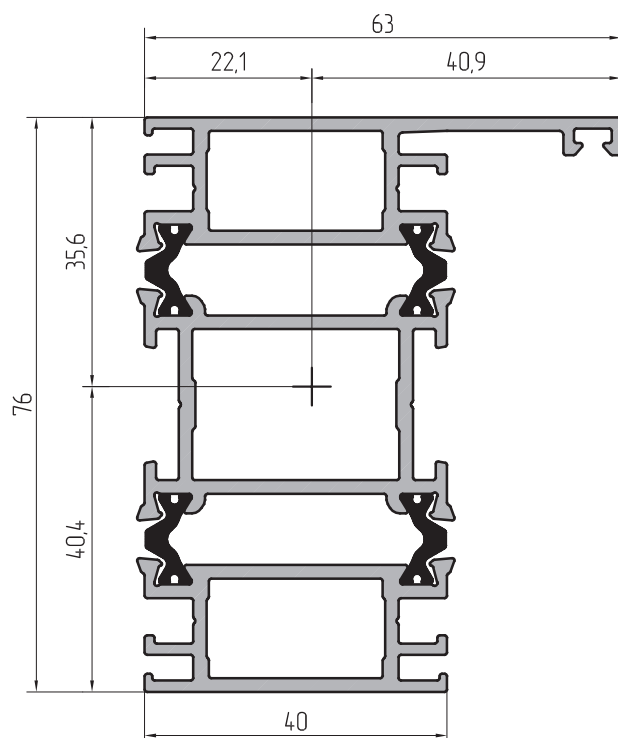
АУРС.FR76.0102



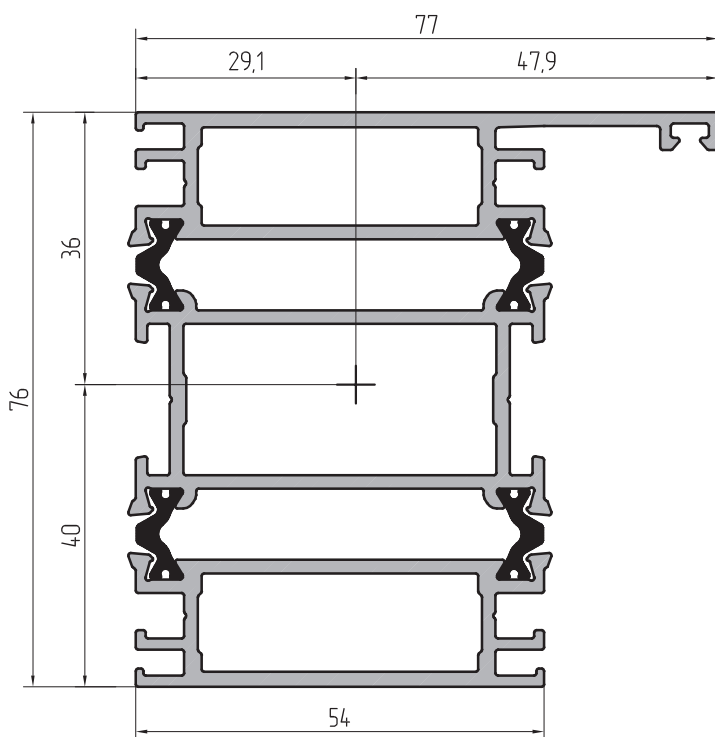
Профиль	т, кг/м.п.	S, мм <sup>2</sup>	Jx, см <sup>4</sup>	Wx, см <sup>3</sup>	ax, мм	Jy, см <sup>4</sup>	Wy, см <sup>3</sup>	ay, мм
АУРС.FR76.0101	2,72	1070	44,4	11,2	39,7	34,3	8,2	41,8
АУРС.FR76.0102	2,27	908	35,8	8,9	40	16,1	4,6	34,9



АУРС.FR76.0103

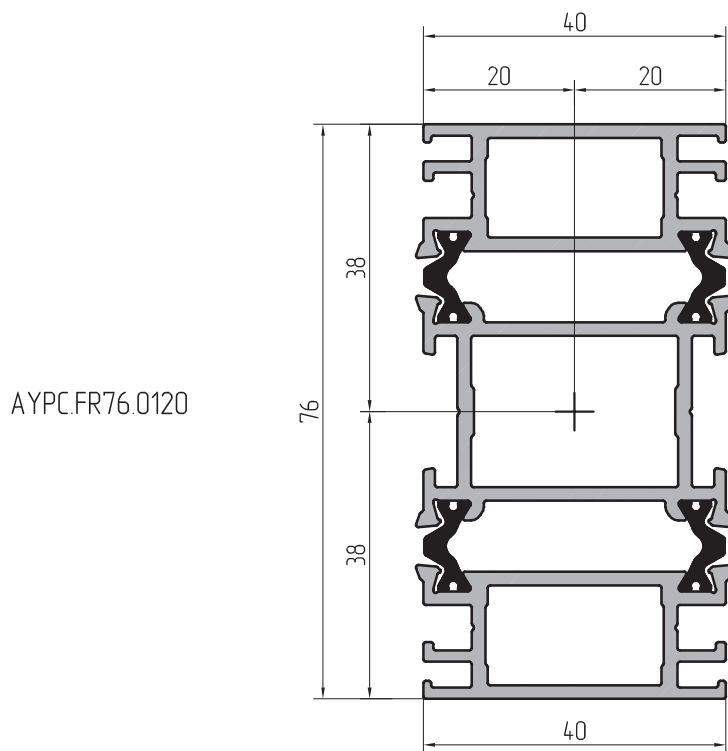
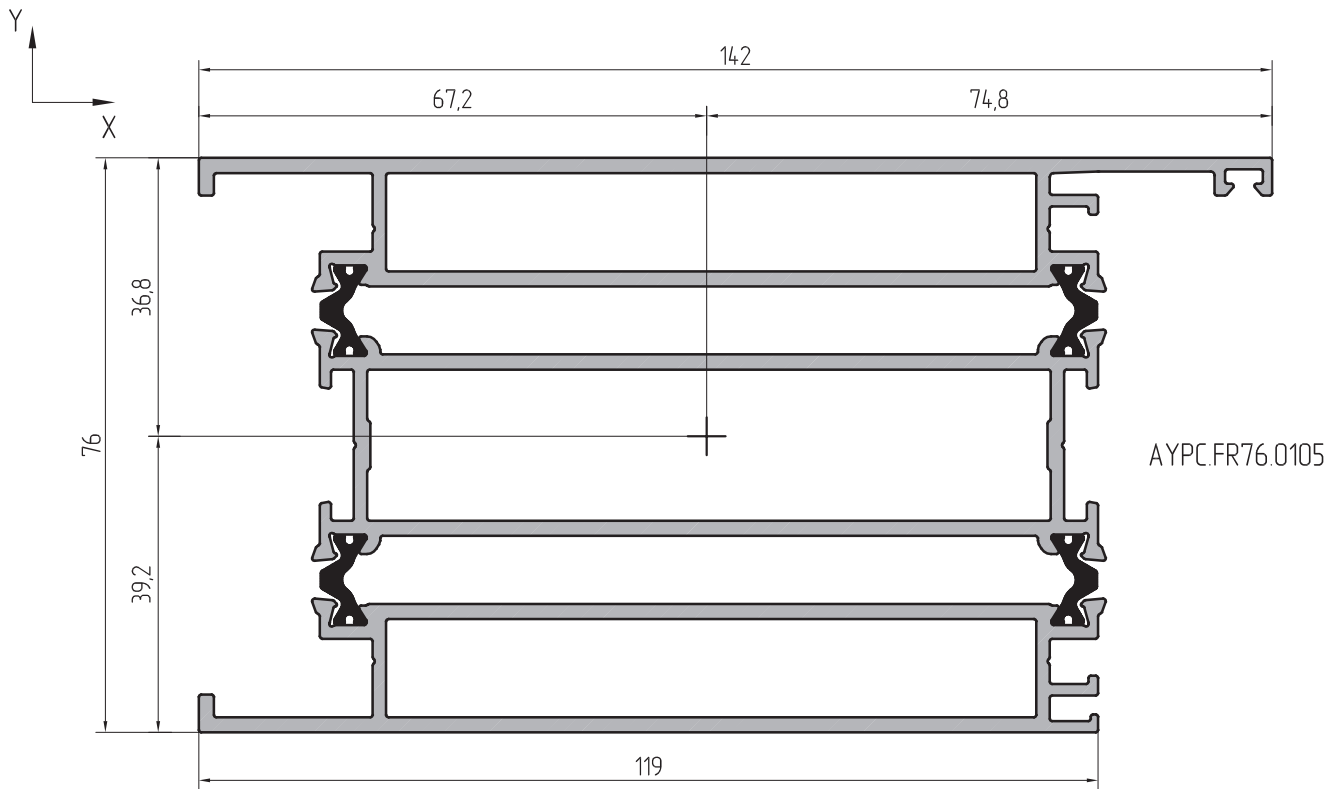


АУРС.FR76.0104

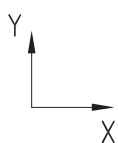


Профиль	m, кг/м.п.	S, мм <sup>2</sup>	Jx, см <sup>4</sup>	Wx, см <sup>3</sup>	ax, мм	Jy, см <sup>4</sup>	Wy, см <sup>3</sup>	ay, мм
АУРС.FR76.0103	2,35	936	38,7	9,6	40,4	18,8	4,6	40,9
АУРС.FR76.0104	2,81	1106	48,1	12	40	38,4	8	47,9

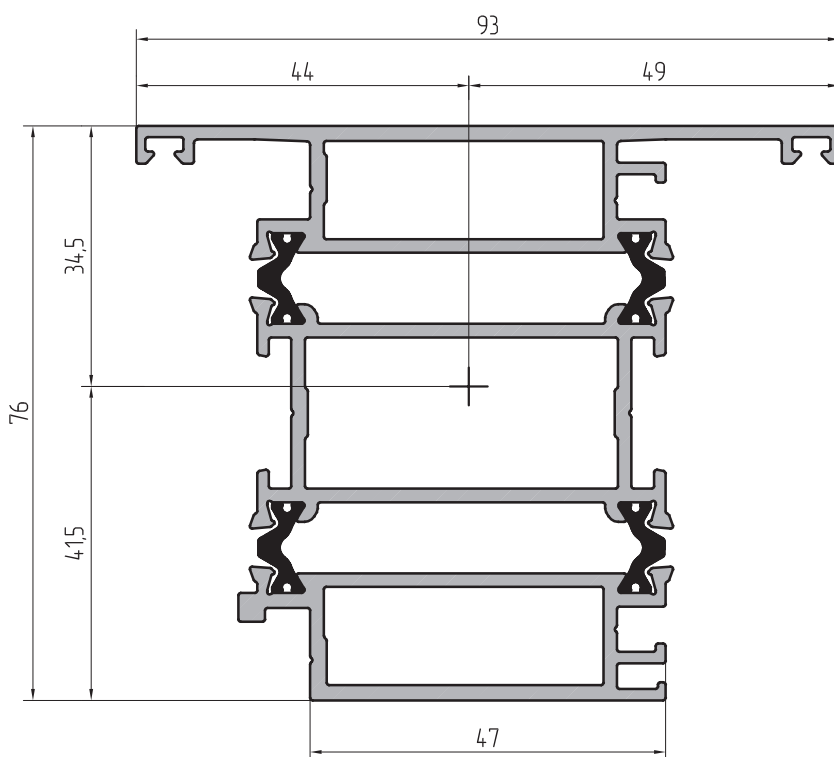
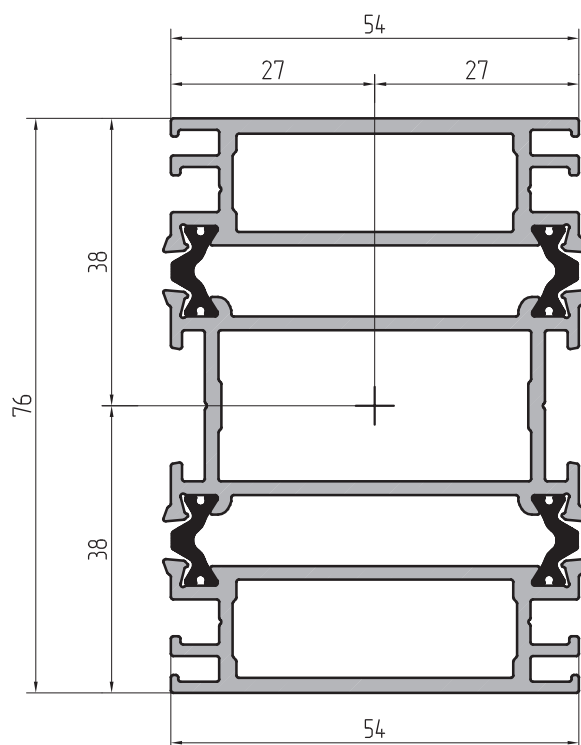




Профиль	m, кг/м.п.	S, мм <sup>2</sup>	Jx, см <sup>4</sup>	Wx, см <sup>3</sup>	ax, мм	Jy, см <sup>4</sup>	Wy, см <sup>3</sup>	ay, мм
AYPC.FR76.0105	4,62	1777	83,7	21,4	39,2	219,3	29,3	74,8
AYPC.FR76.0120	2,2	883	33,8	8,9	38	13,4	6,7	20

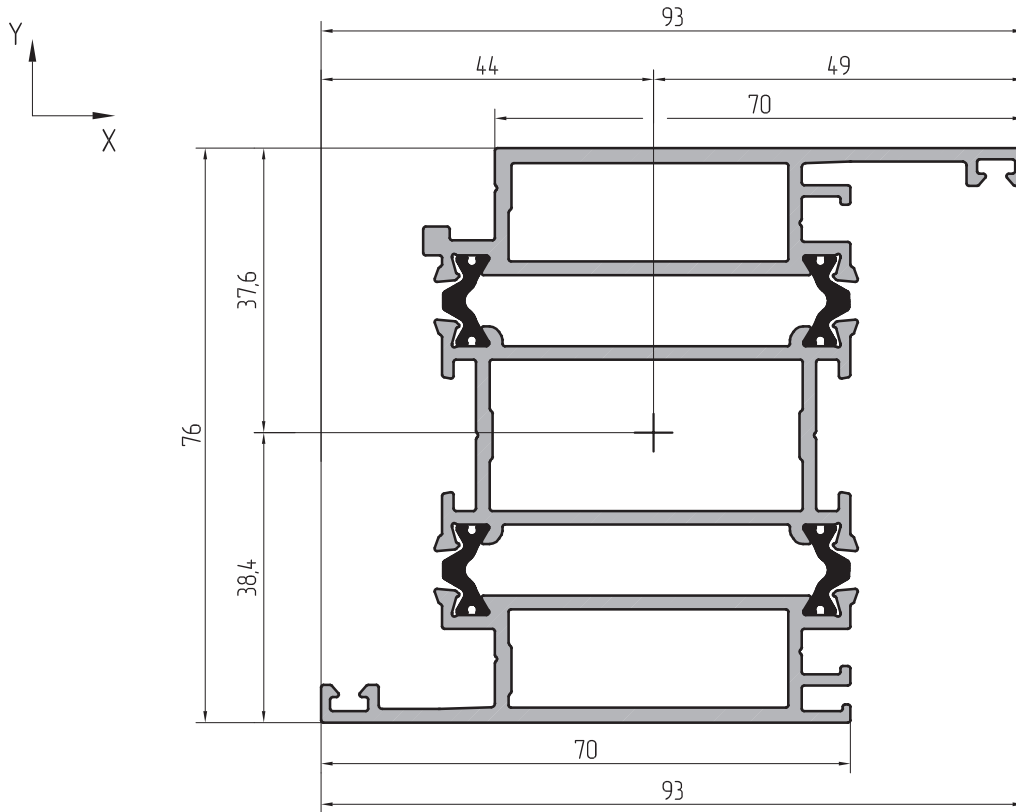


АУРС.FR76.0121

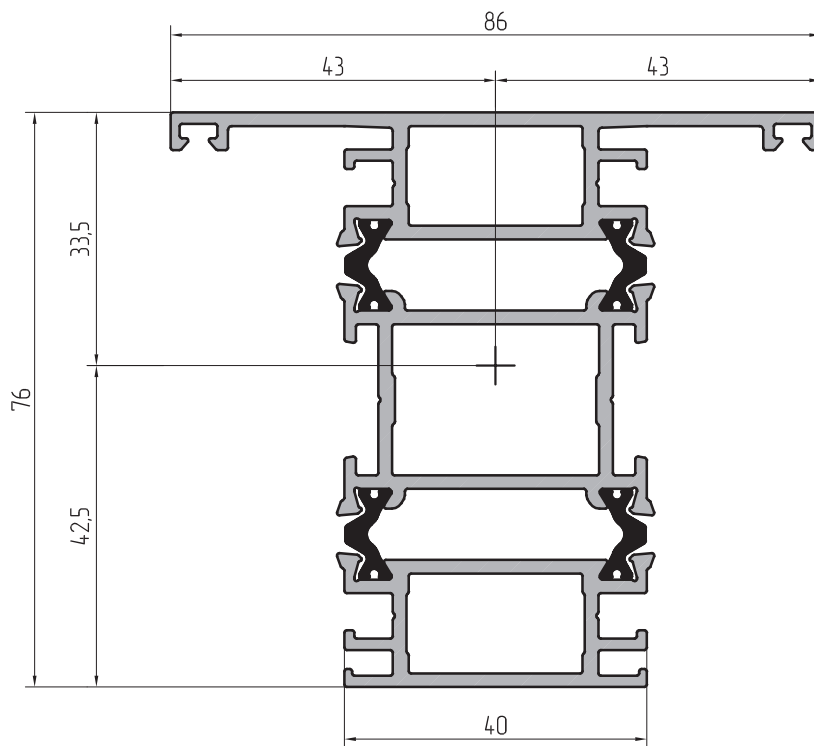


АУРС.FR76.0201

Профиль	м, кг/м.п.	S, мм <sup>2</sup>	Jx, см <sup>4</sup>	Wx, см <sup>3</sup>	ax, мм	Jy, см <sup>4</sup>	Wy, см <sup>3</sup>	ay, мм
АУРС.FR76.0121	2,67	1054	43,1	11,3	38	30,4	11,2	27
АУРС.FR76.0201	2,86	1123,1	48,9	11,8	41,5	42,6	8,7	49

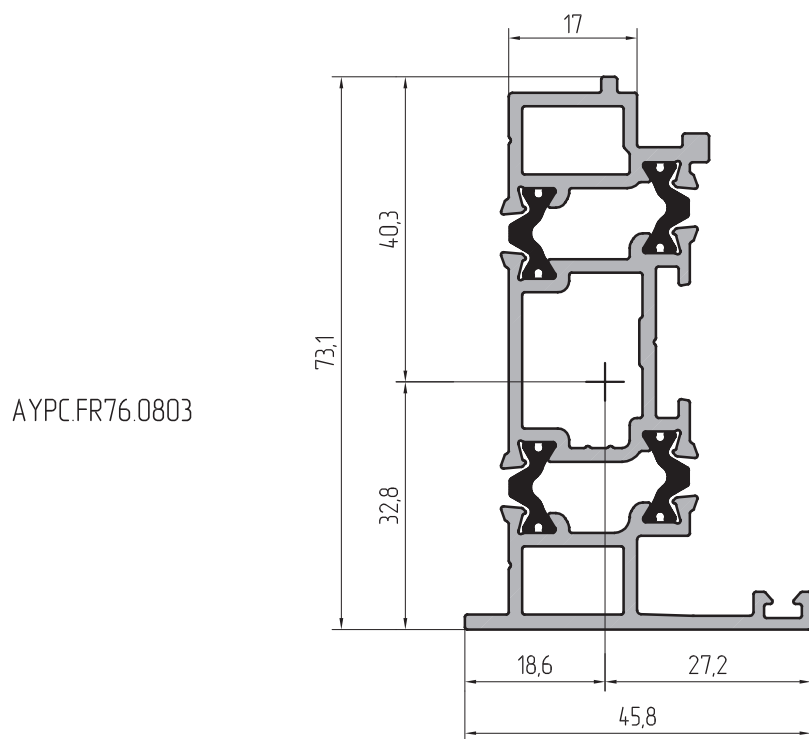
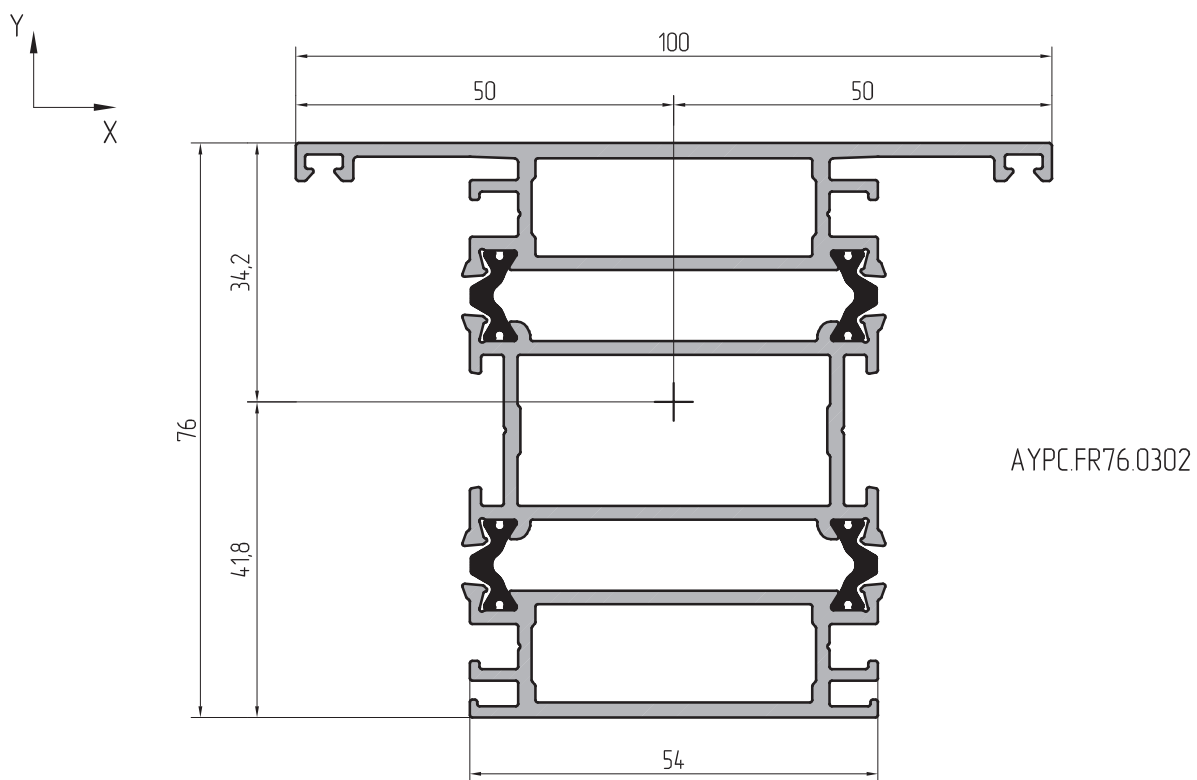


AUPC.FR76.0202



AUPC.FR76.0301

Профиль	m, кг/м.п.	S, мм <sup>2</sup>	Jx, см <sup>4</sup>	Wx, см <sup>3</sup>	ax, мм	Jy, см <sup>4</sup>	Wy, см <sup>3</sup>	ay, мм
AUPC.FR76.0202	2,86	1123,1	49,8	12,9	38,4	42,6	8,7	49
AUPC.FR76.0301	2,49	989	43,1	10,1	42,5	24,9	5,8	43



Профиль	т, кг/м.п.	S, мм <sup>2</sup>	Jx, см <sup>4</sup>	Wx, см <sup>3</sup>	ax, мм	Jy, см <sup>4</sup>	Wy, см <sup>3</sup>	ay, мм
АУРС.FR76.0302	2,95	1159	52,6	12,6	41,8	47,2	9,4	50
АУРС.FR76.0803	1,7	695	23,3	5,8	40,3	5,3	1,9	27,2





Профильная система ALT FR76 предназначена для изготовления противопожарных наружных и внутренних дверей и перегородок, а также их комбинирования в различных вариантах в зданиях и помещениях к которым предъявляются требования по противопожарной защите EIW30, EIW45 и EIW60.

Главным преимуществом системы является инновационная конструкция профилей FR76 позволяющая достигать одинаковых показателей огнестойкости при испытаниях конструкций с разных сторон, а также изготавливать конструкции EIW30 вообще без использования огнестойких вставок.

**СООО «АЛЮМИНТЕХНО»**  
 тел.: +375 17 345 81 43, 45,  
 факс: +375 17 345 81 48  
 e-mail: info@alt.by

Свидетельство № 800017207  
 выдано Министерством  
 иностранных дел РБ  
 от 03.12.2002 г. УНП 800017207

