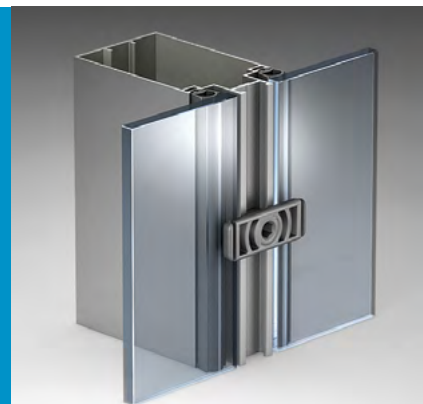


Профильные СИСТЕМЫ

ALUTECH ALT111

Система интерьерных
перегородок





ALUTECH ALT111

СИСТЕМА
ИНТЕРЬЕРНЫХ
ПЕРЕГОРОДОК

ОГЛАВЛЕНИЕ

- 01 Описание системы
- 02 Данные для заказа. Кодировка
- 03 Профили системы
- 04 Комплектующие изделия
- 05 Уплотнители
- 06 Схема установки заполнения
- 07 Схема установки подкладок под стекло
- 08 Сборка каркаса перегородок
- 09 Сечения перегородок
- 10 Двери. Сечения. Обработка и сборка
- 11 Раздвижная дверь с верхним подвесом
- 12 Роллеты. Установка. Сечения
- 13 Жалюзи. Установка
- 14 Статические расчеты

01

02

03

04

05

06

07

08

09

10

11

12

13

14



ALUTECH ALT111

СИСТЕМА
ИНТЕРЬЕРНЫХ
ПЕРЕГОРОДОК

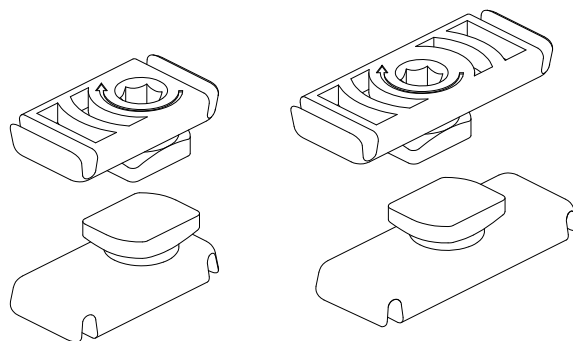
ОПИСАНИЕ СИСТЕМЫ

01

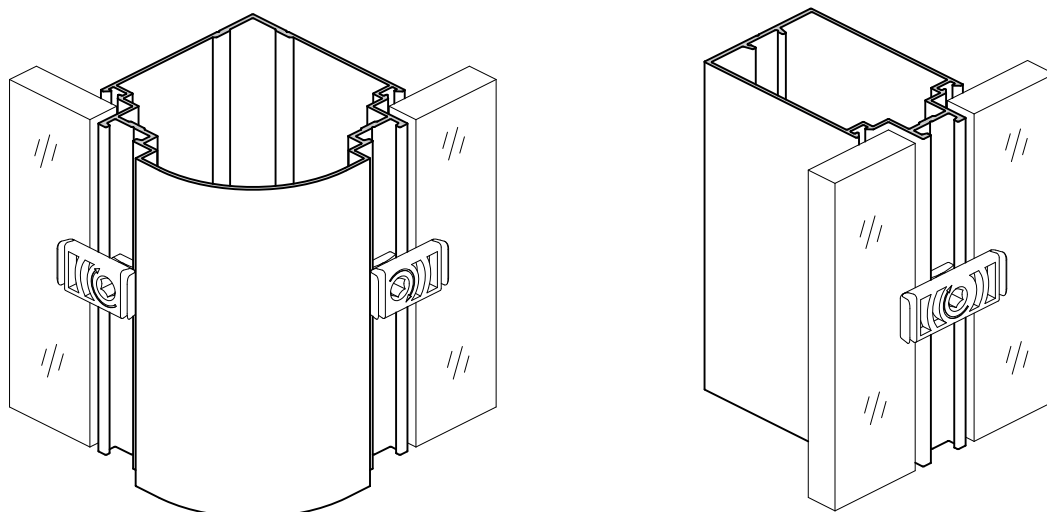
Система интерьерных перегородок ALT111 предназначена для организации рабочего пространства в торговых залах, выставочных центрах, офисных помещениях. К преимуществам системы можно отнести:

- удобство монтажа-демонтажа;
- возможность монтажа перегородки высотой 3,2-4 м;
- широкие функциональные возможности при высоком уровне эргономики.

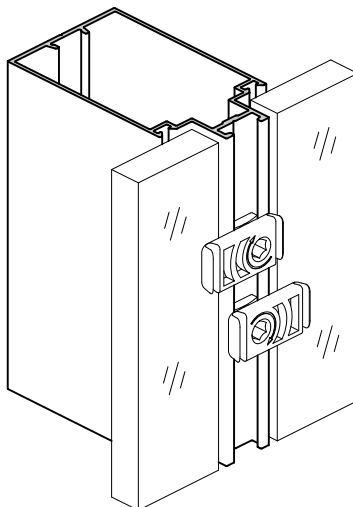
Отличительной особенностью системы является максимально эффективное распределение металла по сечению профилей, имеющих оптимальную геометрическую форму для достижения высоких прочностных характеристик. Таким образом, имея небольшую массу и габаритные размеры, профили отличаются высокими инерционными характеристиками, что стало возможным благодаря уникальному способу прижима заполнения, реализованному в этой системе. Ключевым элементом является пластиковый прижим заполнения, который выпускается в двух вариантах исполнения – симметричном и асимметричном. Прижимы устанавливаются с шагом по длине профиля 250...300 мм.



Асимметричный прижим позволяет осуществлять установку каждого полотна заполнения индивидуально. На поворотных профилях такой прижим используется как основной прижимной элемент, в комбинации с остальными профилями системы – как временный, с последующей заменой на прижим симметричный.

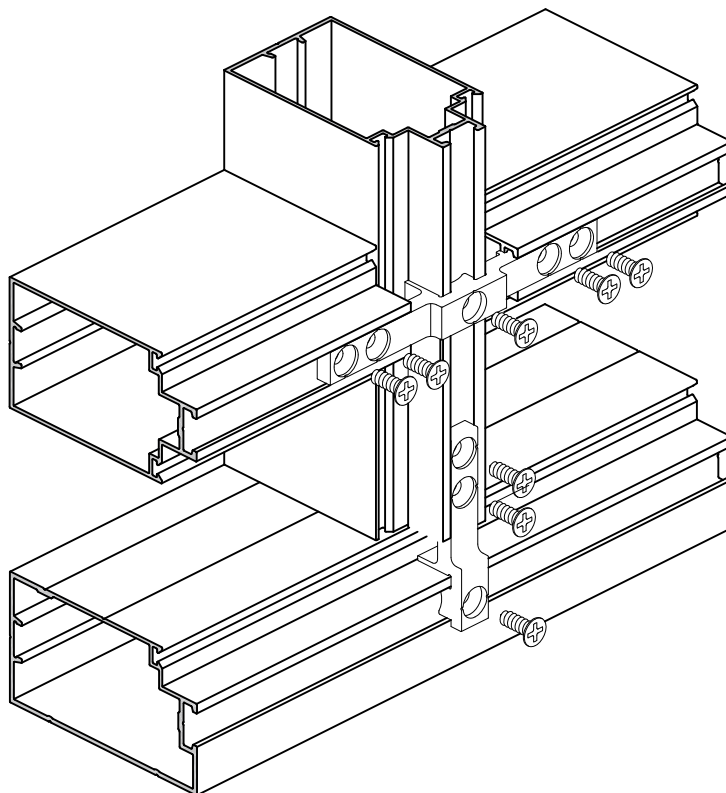


Однако при отсутствии в наличии по каким-либо причинам симметричного прижима возможна установка прижима асимметричного по всему контуру заполнения.



ALT111 является классической стоечно-ригельной системой. Для обеспечения высокой надежности перегородок, собираемых из профилей системы, крепление вертикальных стоек снизу необходимо осуществлять к закрепленному в пол профилю-длинномеру. Такой способ крепления придает дополнительную жесткость в случае, когда перегородка не имеет крепления к потолку.

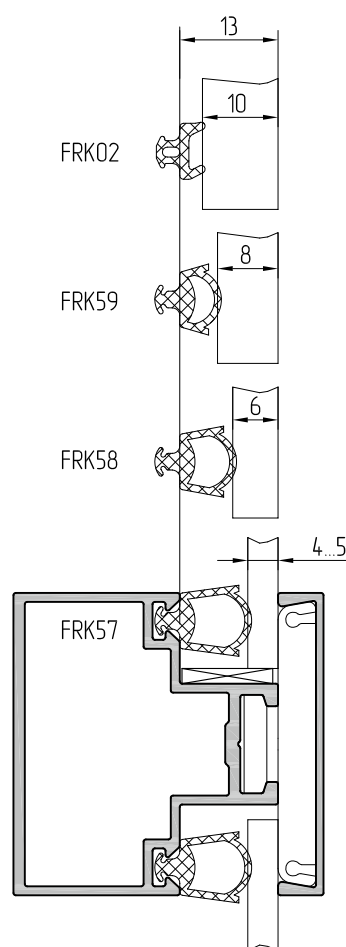
Соединение длиномер-стойка, стойка-ригель осуществляется с помощью кронштейнов.



Кронштейны являются накладными элементами, а потому полностью исключают необходимость последовательного монтажа – недостатка, присущего большинству существующих на рынке систем. Поскольку кронштейны находятся в плоскости установки заполнения, то, как и прижимы, они полностью невидимы за основными профилями системы, формирующими перегородку. Таким образом, отсутствует необходимость в декоративных профилях, скрывающих крепежные элементы.

В силу конструктивных особенностей системы единственное, что необходимо осуществить на этапе подготовки профилей к сборке – это нарезать их в размер под углом 90° . Это позволяет избежать фрезеровки профилей, предварительного сверления отверстий, необходимости использования штампов и кондукторов для точного сверления.

В системе ALT111 предусмотрено использование заполнения толщиной от 4 до 12,5 мм. Основным элементом, зависящим от толщины полотна заполнения, является уплотнитель. Методика подбора уплотнителя представлена в разделе “Схема установки заполнения”.



Разработчик системы оставляет за собой право внесения изменений, связанных с улучшением и дальнейшим развитием серии. Все материалы данной публикации принадлежат разработчику системы, запрещается их несанкционированное тиражирование.

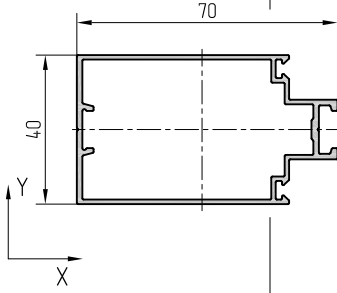
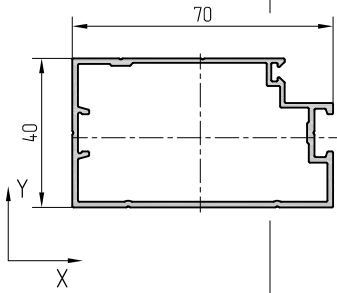
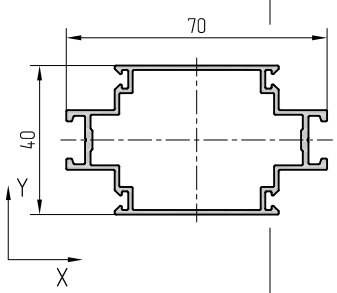
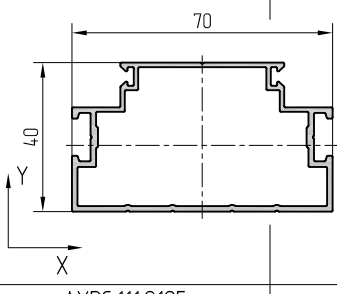
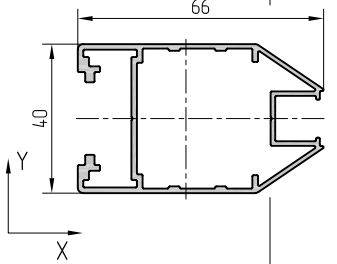


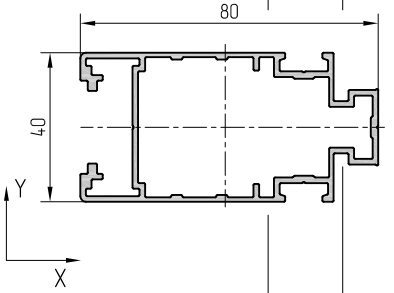
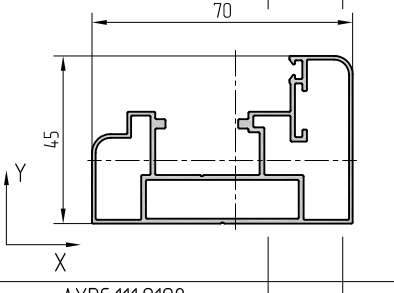
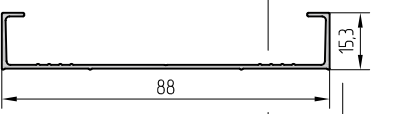
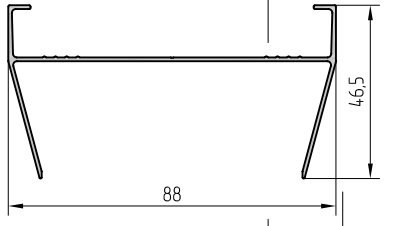
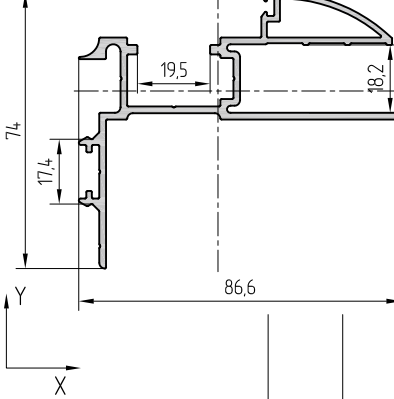
ALUTECH ALT111

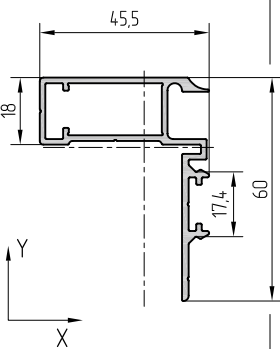
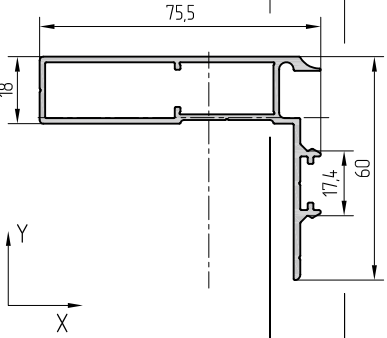
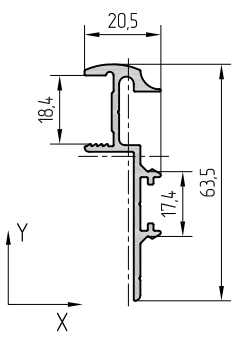
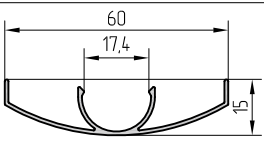
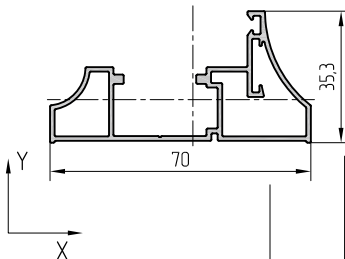
СИСТЕМА
ИНТЕРЬЕРНЫХ
ПЕРЕГОРОДОК

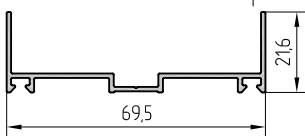
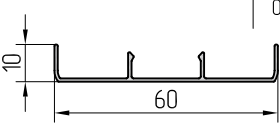
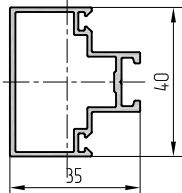
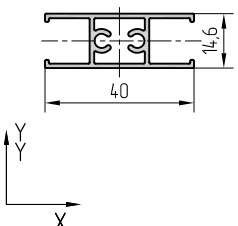
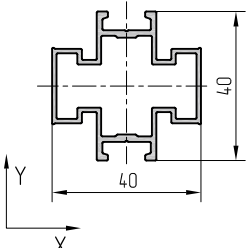
ДАННЫЕ
ДЛЯ ЗАКАЗА.
КОДИРОВКА

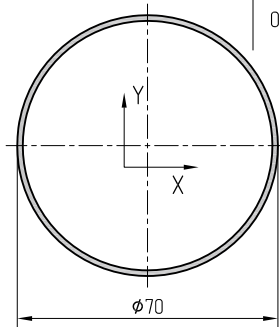
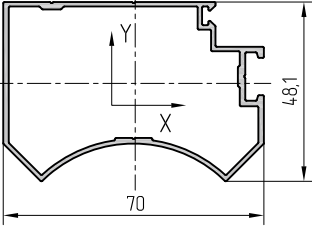
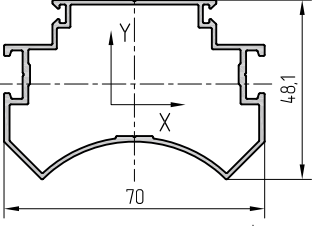
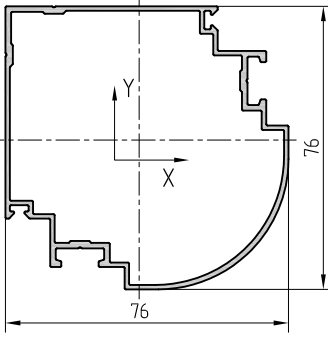
02

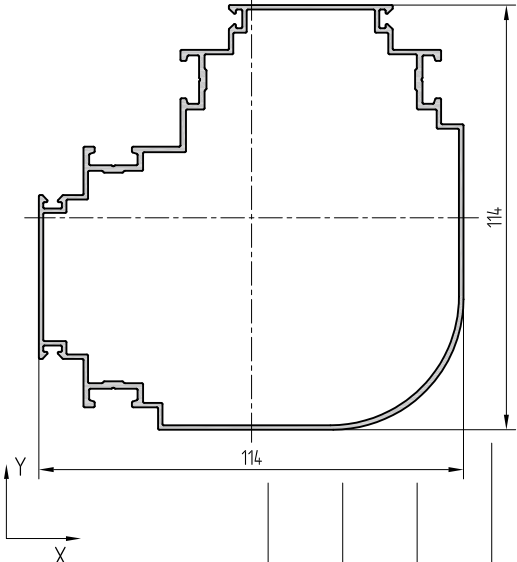
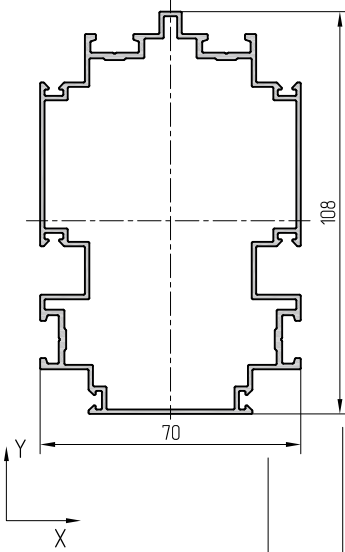
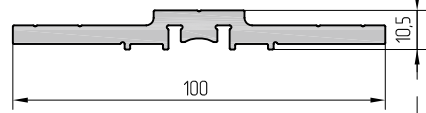
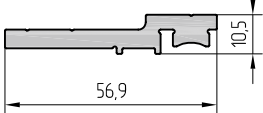
Артикул профиля Эскиз	Масса, кг / п.м	J _x , см ⁴	W _x , см ³	J _y , см ⁴	W _y , см ³	Внешний периметр, мм	Площадь сечения, см ²	Код по каталогу	Цвет профиля	Длина хлыста, м	Количество в упаковке		Масса упаковки	
											шт.	п. м	нетто, кг	брутто, кг
АУРС.111.0101 	0,827	6,86	3,43	18,83	5,17	252,4	3,063	10500100 10500169 105001806 10500121 10500130	00 RAL9006 A00-E6 RAL9016 RAL8017	6,2	6	37,2	30,8 31,9 30,8 31,9 31,9	31,8 32,9 31,8 32,9 32,9
АУРС.111.0102 	0,909	8,09	3,85	22,06	6,20	244,0	3,367	10500200 10500269 105002806 10500221 10500230	00 RAL9006 A00-E6 RAL9016 RAL8017	6,2	6	37,2	33,8 34,9 33,8 34,9 34,9	34,8 35,9 34,8 35,9 35,9
АУРС.111.0103 	0,850	6,00	3,00	15,93	4,55	285,0	3,150	10500300 10500369 105003806 10500321 10500330	00 RAL9006 A00-E6 RAL9016 RAL8017	6,2	6	37,2	31,6 32,9 31,6 32,9 32,9	32,4 33,7 32,4 33,7 33,7
АУРС.111.0104 	0,922	7,48	3,40	20,43	5,84	267,8	3,415	10500400 10500469 105004806 10500421 10500430	00 RAL9006 A00-E6 RAL9016 RAL8017	6,2	6	37,2	34,3 35,5 34,3 35,5 35,5	35,2 36,4 35,2 36,4 36,4
АУРС.111.0105 	0,958	8,13	4,07	16,09	4,35	316,6	3,550	10501800 10501869 105018806 10501821 10501830	00 RAL9006 A00-E6 RAL9016 RAL8017	6,2	4	24,8	23,8 24,7 23,8 24,7 24,7	24,5 25,4 24,5 25,4 25,4

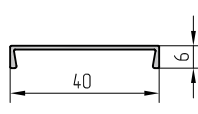
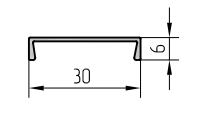
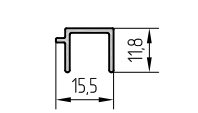
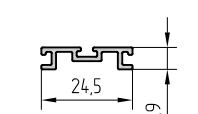
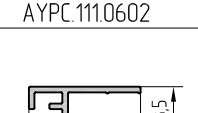
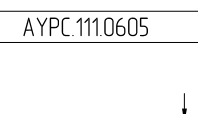
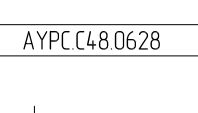
Артикул профиля Эскиз	Масса, кг / п.м	J _x , см ⁴	W _x , см ³	J _y , см ⁴	W _y , см ³	Внешний периметр, мм	Площадь сечения, см ²	Код по каталогу	Цвет профиля	Длина хлыста, м	Количество в упаковке		Масса упаковки	
											шт.	п. м	нетто, кг	брутто, кг
АУРС.111.0106 	1,221	32,51	16,26	10,30	2,51	374,0	4,520	10501900 10501969 105019806 10501921 10501930	00 RAL9006 A00-E6 RAL9016 RAL8017	6,2	4	24,8	30,3 31,4 30,3 31,4 31,4	31,1 32,2 31,1 32,2 32,2
АУРС.111.0107 	1,027	5,85	2,81	18,73	4,86	284,3	3,803	10502000 10502069 105020806 10502021 10502030	00 RAL9006 A00-E6 RAL9016 RAL8017	6,2	4	24,8	25,5 26,3 25,5 26,3 26,3	26,2 27,0 26,2 27,0 27,0
АУРС.111.0108 	0,357	-	-	-	-	253,7	1,321	10502800 10502869 105028806 10502821 10502830	00 RAL9006 A00-E6 RAL9016 RAL8017	6,2	6	37,2	13,3 14,4 13,3 14,4 14,4	13,9 15,0 13,9 15,0 15,0
АУРС.111.0109 	0,531	-	-	-	-	380,1	1,965	10502900 10502969 105029806 10502921 10502930	00 RAL9006 A00-E6 RAL9016 RAL8017	6,2	2	12,4	6,6 7,1 6,6 7,1 7,1	7,1 7,7 7,1 7,7 7,7
АУРС.111.0110 	1,409	4,100	8,60	8,87	1,80	509,3	5,200	10503100 10503169 105031806 10503121 10503130	00 RAL9006 A00-E6 RAL9016 RAL8017	6,2	4	24,8	33,8 35,2 33,8 35,2 35,2	34,4 35,9 34,4 35,9 35,9

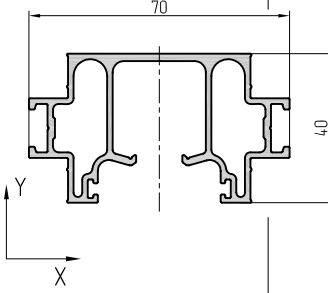
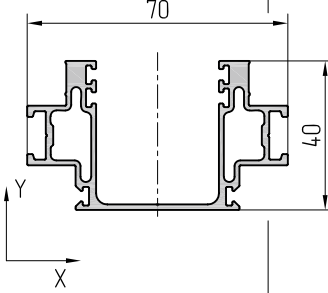
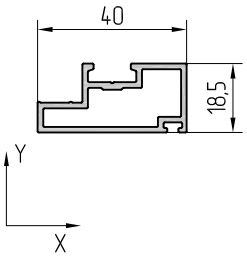
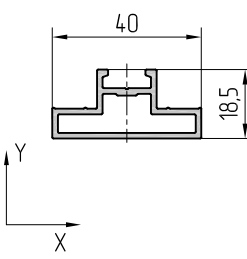
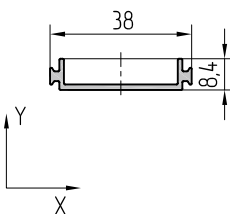
Артикул профиля Эскиз	Масса, кг / п.м	J _x , см ⁴	W _x , см ³	J _y , см ⁴	W _y , см ³	Внешний периметр, мм	Площадь сечения, см ²	Код по каталогу	Цвет профиля	Длина хлыста, м	Количество в упаковке		Масса упаковки	
											шт.	п. м	нетто, кг	брутто, кг
АУРС.111.0111 	0,814	10,73	3,83	3,49	0,85	266,9	3,005	10503200	00	6,2	4	24,8	18,7	19,3
10503269								RAL9006	19,4				20,0	
105032806								A00-E6	18,7				19,3	
10503221								RAL9016	19,4				20,0	
10503230								RAL8017	19,4				20,0	
АУРС.111.0112 	1,021	25,80	5,92	6,26	1,38	307,6	3,769	10503300	00	6,2	4	24,8	24,7	25,4
10503369								RAL9006	25,6				26,3	
105033806								A00-E6	24,7				25,4	
10503321								RAL9016	25,6				26,3	
10503230								RAL8017	25,6				26,3	
АУРС.111.0113 	0,576	7,30	1,88	0,3	0,25	223,2	2,125	10503400	00	6,2	4	24,8	13,8	14,1
10503469								RAL9006	14,4				14,7	
105034806								A00-E6	13,8				14,1	
10503421								RAL9016	14,4				14,7	
10503430								RAL8017	14,4				14,7	
АУРС.111.0114 	0,425	-	-	-	-	235,0	1,570	10503500	00	6,2	4	24,8	10,5	11,0
10503569								RAL9006	11,2				11,7	
105035806								A00-E6	10,5				11,0	
10503521								RAL9016	11,2				11,7	
10503530								RAL8017	11,2				11,7	
АУРС.111.0115 	0,760	13,00	11,30	2,40	0,63	262,3	2,816	10503600	00	6,2	4	24,8	18,8	19,5
10503669								RAL9006	19,6				20,3	
105036806								A00-E6	18,8				19,5	
10503621								RAL9016	19,6				20,3	
10503630								RAL8017	19,6				20,3	

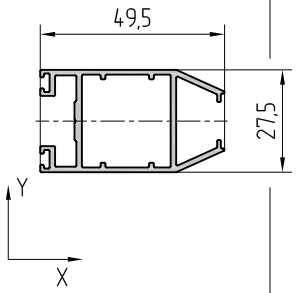
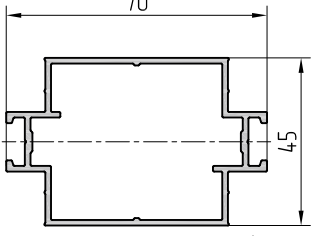
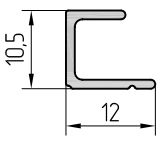
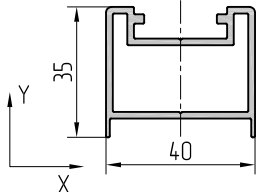
Артикул профиля Эскиз	Масса, кг / п.м	J _x , см ⁴	W _x , см ³	J _y , см ⁴	W _y , см ³	Внешний периметр, мм	Площадь сечения, см ²	Код по каталогу	Цвет профиля	Длина хлыста, м	Количество в упаковке		Масса упаковки	
											шт.	п. м	нетто, кг	брутто, кг
АУРС.111.0116 	0,420	-	-	-	-	255,6	1,556	10503700 10503769 105037806 10503721 10503730	00 RAL9006 A00-E6 RAL9016 RAL8017	6,2	4	24,8	10,4 11,2 10,4 11,2 11,2	10,8 11,5 10,8 11,5 11,5
АУРС.111.0118 	0,224	-	-	-	-	181,9	0,829	10504700 10504769 105047806 10504721 10504730	00 RAL9006 A00-E6 RAL9016 RAL8017	6,2	4	24,8	5,6 6,1 5,6 6,1 6,1	6,0 6,5 6,0 6,5 6,5
АУРС.111.0201 	0,577	3,69	1,85	2,9	1,48	182,3	2,137	10500500 10500569 105005806 10500521 10500530	00 RAL9006 A00-E6 RAL9016 RAL8017	6,2	6	37,2	21,5 22,3 21,5 22,3 22,3	22,2 23,0 22,2 23,0 23,0
АУРС.111.0202 	0,419	1,65	2,26	0,49	0,25	162,6	1,551	10502100 10502169 105021806 10502121 10502130	00 RAL9006 A00-E6 RAL9016 RAL8017	4,2	2	8,4	3,5 3,7 3,5 3,7 3,7	3,8 3,9 3,8 3,9 3,9
АУРС.111.0203 	0,661	3,54	1,77	3,35	1,68	210,7	2,450	10502200 10502269 105022806 10502221 10502230	00 RAL9006 A00-E6 RAL9016 RAL8017	4,2	2	8,4	5,6 5,8 5,6 5,8 5,8	5,9 6,1 5,9 6,1 6,1

Артикул профиля Эскиз	Масса, кг / п.м	J _x , см ⁴	W _x , см ³	J _y , см ⁴	W _y , см ³	Внешний периметр, мм	Площадь сечения, см ²	Код по каталогу	Цвет профиля	Длина хлыста, м	Количество в упаковке		Масса упаковки	
											шт.	п. м	нетто, кг	брутто, кг
АУРС.111.0301 	0,872	18,94	5,41	18,94	5,41	220,0	3,228	10500600 10500669 105006806 10500621 10500630	00 RAL9006 A00-E6 RAL9016 RAL8017	6,2	2	12,4	10,8 11,1 10,8 11,1 11,1	11,4 11,7 11,4 11,7 11,7
АУРС.111.0302 	0,865	20,73	7,88	8,67	2,45	253,5	3,202	10500700 10500769 105007806 10500721 10500730	00 RAL9006 A00-E6 RAL9016 RAL8017	6,2	2	12,4	10,7 11,1 10,7 11,1 11,1	11,3 11,6 11,3 11,6 11,6
АУРС.111.0303 	0,906	20,20	7,89	8,15	2,33	277,0	3,356	10500800 10500869 105008806 10500821 10500830	00 RAL9006 A00-E6 RAL9016 RAL8017	6,2	2	12,4	11,2 11,6 11,2 11,6 11,6	11,7 12,1 11,7 12,1 12,1
АУРС.111.0304 	1,139	31,85	7,94	28,90	7,21	335,8	4,218	10500900 10500969 105009806 10500921 10500930	00 RAL9006 A00-E6 RAL9016 RAL8017	6,2	2	12,4	14,1 14,6 14,1 14,6 14,6	14,8 15,3 14,8 15,3 15,3

Артикул профиля Эскиз	Масса, кг / п.м	J _x , см ⁴	W _x , см ³	J _y , см ⁴	W _y , см ³	Внешний периметр, мм	Площадь сечения, см ²	Код по каталогу	Цвет профиля	Длина хлыста, м	Количество в упаковке		Масса упаковки	
											шт.	п. м	нетто, кг	брутто, кг
АУРС.111.0305 	1,763	119,64	20,95	82,68	14,48	534,4	6,530	10501000	00	6,2	2	12,4	21,9	22,8
								10501069	RAL9006				22,7	23,6
								105010806	A00-E6				21,9	22,8
								10501021	RAL9016				22,7	23,6
								10501030	RAL8017				22,7	23,6
АУРС.111.0306 	1,631	77,14	13,75	39,92	11,41	515,0	6,040	10502700	00	6,2	2	12,4	20,2	20,9
								10502769	RAL9006				21,0	21,6
								105027806	A00-E6				20,2	20,9
								10502721	RAL9016				21,0	21,6
								10502730	RAL8017				21,0	21,6
АУРС.111.0401 	1,517	-	-	-	-	249,0	5,617	10501100	00	3	6	18,0	27,3	27,6
АУРС.111.0402 	0,884	-	-	-	-	147,2	3,273	10501200	00	3	6	18,0	15,9	16,1

Артикул профиля Эскиз	Масса, кг / п.м	J _x , см ⁴	W _x , см ³	J _y , см ⁴	W _y , см ³	Внешний периметр, мм	Площадь сечения, см ²	Код по каталогу	Цвет профиля	Длина хлыста, м	Количество в упаковке		Масса упаковки	
											шт.	п. м	нетто, кг	брутто, кг
АУРС.111.0501 	0,145	-	-	-	-	101,7	0,538	10501500	00	6,2	10	62,0	9,0	9,3
10501569								RAL9006	9,7				10,3	
105015806								A00-E6	9,0				9,3	
10501521								RAL9016	9,7				10,3	
10501530								RAL8017	9,7				10,3	
АУРС.111.0502 	0,118	-	-	-	-	81,7	0,438	10501600	00	6,2	10	62,0	7,3	7,6
10501669								RAL9006	7,9				8,2	
105016806								A00-E6	7,3				7,6	
10501621								RAL9016	7,9				8,2	
10501630								RAL8017	7,9				8,2	
АУРС.111.0503 	0,120	-	-	-	-	74,5	0,444	10501700	00	6,2	4	24,8	3,0	3,1
10501769								RAL9006	3,2				3,3	
105017806								A00-E6	3,0				3,1	
10501721								RAL9016	3,2				3,3	
10501730								RAL8017	3,2				3,3	
АУРС.111.0601 	0,155	-	-	-	-	94,9	57,4	10502300	00	4,2	2	8,4	1,3	1,4
10502369								RAL9006	1,4				1,5	
105023806								A00-E6	1,3				1,4	
10502321								RAL9016	1,4				1,5	
10502330								RAL8017	1,4				1,5	
АУРС.111.0602 	0,203	-	-	-	-	102,0	0,750	10502600	00	4,5	4	18,0	3,7	3,8
10502669								RAL9006	3,9				4,0	
105026806								A00-E6	3,7				3,8	
10502621								RAL9016	3,9				4,0	
10502630								RAL8017	3,9				4,0	
АУРС.111.0605 	0,088	-	-	-	-	79,3	0,327	10503000	00	6,2	4	24,8	2,2	2,4
10503069								RAL9006	2,4				2,6	
105030806								A00-E6	2,2				2,4	
10503021								RAL9016	2,4				2,6	
10503030								RAL8017	2,4				2,6	
АУРС.С48.0628 	0,107	-	-	-	-	71,2	0,396	10405300	00	6,5	12	78	8,3	8,7
10405331								RAL9006	9,2				9,7	
104053806								A00-E6	8,3				8,7	
10405321								RAL9016	9,2				9,7	
10405324								RAL8014	9,2				9,7	
10405330								RAL8017	9,2				9,7	

Артикул профиля Эскиз	Масса, кг / п.м	J _x , см ⁴	W _x , см ³	J _y , см ⁴	W _y , см ³	Внешний периметр, мм	Площадь сечения, см ²	Код по каталогу	Цвет профиля	Длина хлыста, м	Количество в упаковке		Масса упаковки	
											шт.	п. м	нетто, кг	брутто, кг
АУРС.111.0701 	1,294	7,8	2,23	21,3	9,56	364,9	4,793	10503900	00	6,2	4	24,8	32,1	33,2
								10503969	RAL9006				32,8	33,9
								105039806	A00-E6				32,1	33,2
								10503921	RAL9016				32,8	33,9
								10503930	RAL8017				32,8	33,9
АУРС.111.0702 	1,056	6,2	1,77	19,8	9,08	375,2	4,28	10504000	00	6,2	4	24,8	28,7	29,8
								10504069	RAL9006				29,3	30,5
								105040806	A00-E6				28,7	29,8
								10504021	RAL9016				29,3	30,5
								10504030	RAL8017				29,3	30,5
АУРС.111.0703 	0,507	0,8	1,74	2,9	2,79	139,8	1,878	10504100	00	6,2	4	24,8	12,6	13,0
								10504169	RAL9006				13,0	13,4
								105041806	A00-E6				12,6	13,0
								10504121	RAL9016				13,0	13,4
								10504130	RAL8017				13,0	13,4
АУРС.111.0704 	0,472	0,5	0,25	2,4	2,05	131,8	1,75	10504200	00	6,2	4	24,8	11,7	12,1
								10504269	RAL9006				12,1	12,5
								105042806	A00-E6				11,7	12,1
								10504221	RAL9016				12,1	12,5
								10504230	RAL8017				12,1	12,5
АУРС.111.0705 	0,222	0,04	0,02	1,4	2,26	110,6	0,820	10504300	00	6,2	8	49,6	11,0	11,7
								10504369	RAL9006				11,4	12,1
								105043806	A00-E6				11,0	11,7
								10504321	RAL9016				11,4	12,1
								10504330	RAL8017				11,4	12,1

Артикул профиля Эскиз	Масса, кг / п.м	J _x , см ⁴	W _x , см ³	J _y , см ⁴	W _y , см ³	Внешний периметр, мм	Площадь сечения, см ²	Код по каталогу	Цвет профиля	Длина хлыста, м	Количество в упаковке		Масса упаковки	
											шт.	п. м	нетто, кг	брутто, кг
АУРС.111.0706 	0,682	2,8	1,03	5,5	4,00	245,8	2,525	10504400	00	6,2	4	24,8	16,9	17,6
10504469								RAL9006	17,5				18,2	
105044806								A00-E6	16,9				17,6	
10504421								RAL9016	17,5				18,2	
10504430								RAL8017	17,5				18,2	
АУРС.111.0707 	0,977	9,3	2,66	18,9	8,40	260,2	3,626	10504500	00	6,2	4	24,8	24,3	25,1
10504569								RAL9006	25,0				25,8	
105045806								A00-E6	24,3				25,1	
10504521								RAL9016	25,0				25,8	
10504530								RAL8017	25,0				25,8	
АУРС.111.0708 	0,089	-	-	-	-	56,1	0,33	10504600	00	6,2	8	49,6	4,4	4,7
10504669								RAL9006	4,6				4,9	
105046806								A00-E6	4,4				4,7	
10504621								RAL9016	4,6				4,9	
10504630								RAL8017	4,6				4,9	
АУРС.111.0709 	0,789	3,4	1,74	6,5	3,25	184,6	0,292	10504800	00	6,2	4	24,8	19,6	20,1
10504869								RAL9006	20,1				20,6	
105048806								A00-E6	19,6				20,1	
10504821								RAL9016	20,1				20,6	
10504830								RAL8017	20,1				20,6	

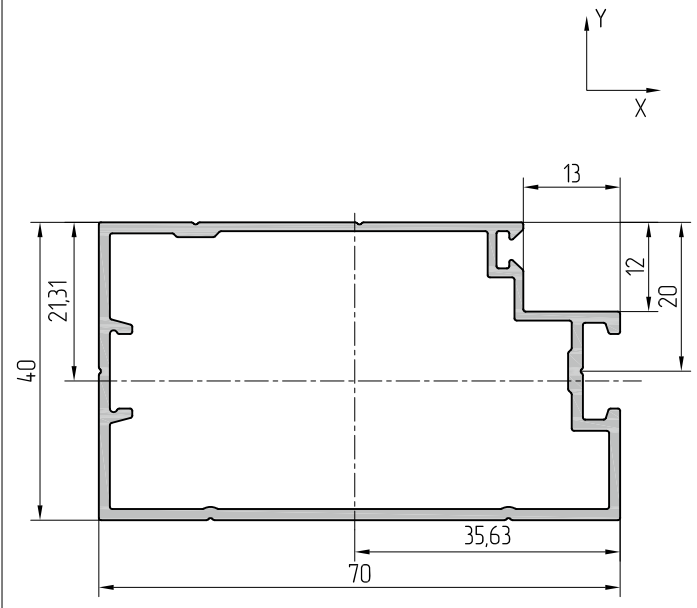
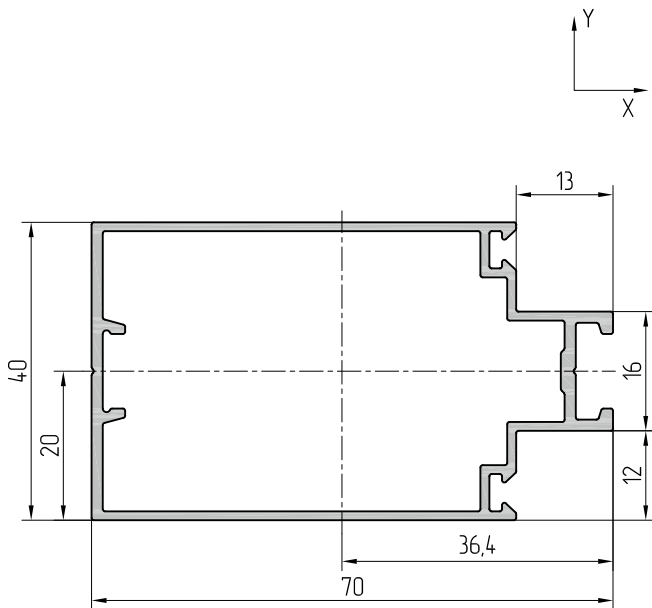


ALUTECH ALT111

СИСТЕМА
ИНТЕРЬЕРНЫХ
ПЕРЕГОРОДОК

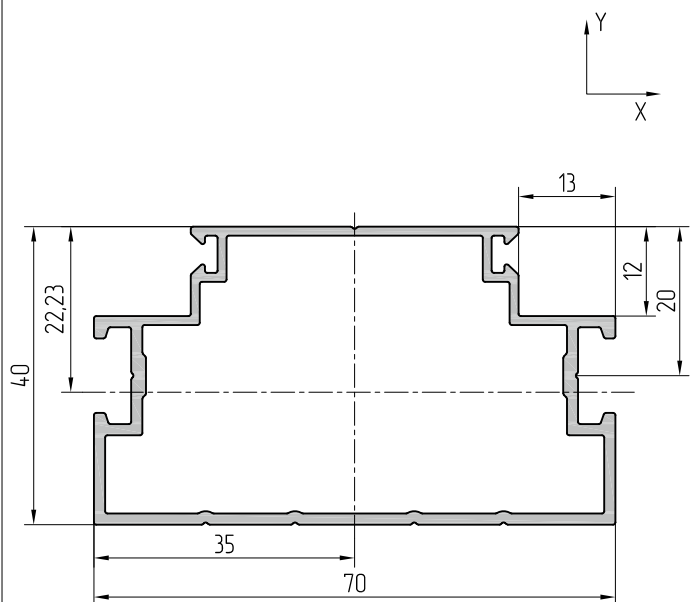
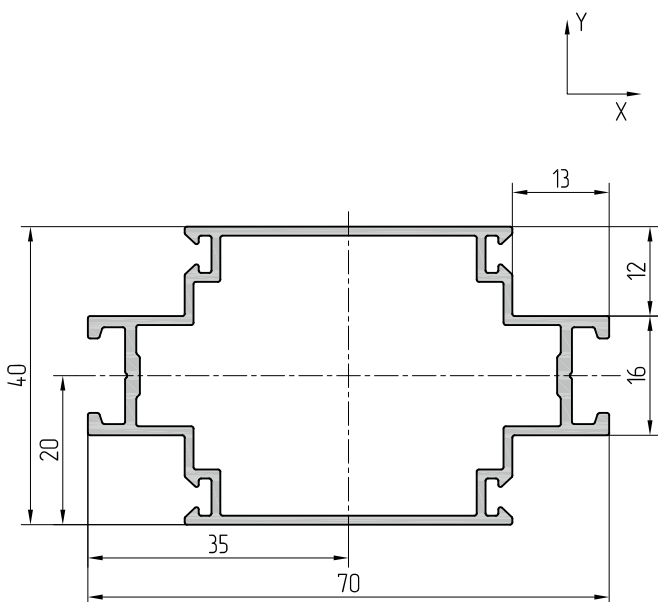
ПРОФИЛИ СИСТЕМЫ

03



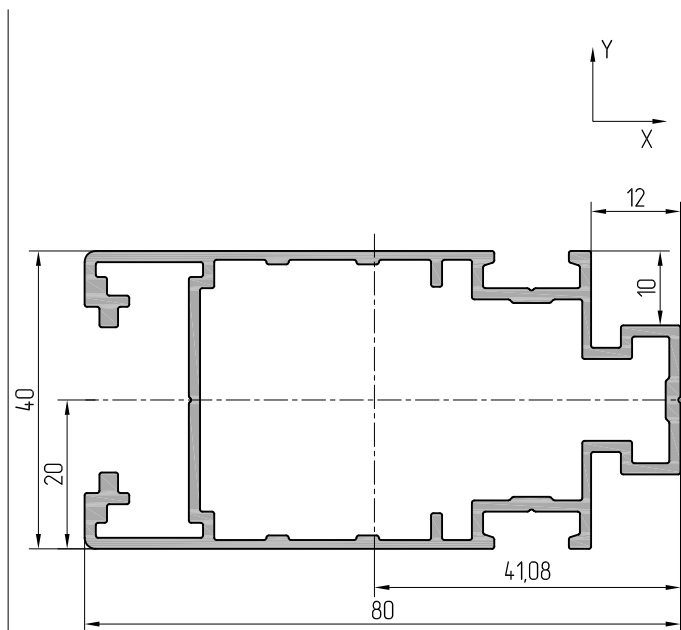
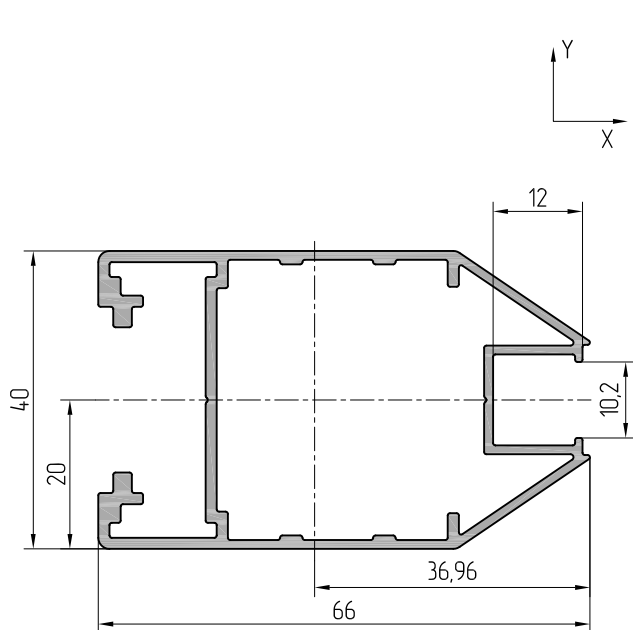
Масштаб 1:1	Профиль стойки		
AYPC.111.0101	Артикул профиля	Центральные моменты инерции	
0,83 кг	Теоретическая масса 1 п. м	$J_x=6,9 \text{ см}^4$	$J_y=18,8 \text{ см}^4$
252 мм	Внешний периметр	Моменты сопротивления	
306 мм ²	Площадь сечения	$W_x=3,43 \text{ см}^3$	$W_y=5,17 \text{ см}^3$

Масштаб 1:1	Профиль каркаса		
AYPC.111.0102	Артикул профиля	Центральные моменты инерции	
0,91 кг	Теоретическая масса 1 п. м	$J_x=8,2 \text{ см}^4$	$J_y=22,8 \text{ см}^4$
244 мм	Внешний периметр	Моменты сопротивления	
337 мм ²	Площадь сечения	$W_x=3,85 \text{ см}^3$	$W_y=6,20 \text{ см}^3$

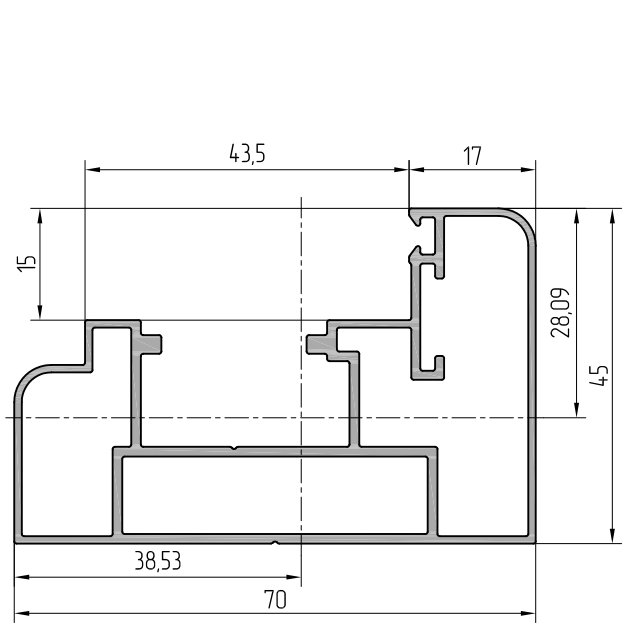


Масштаб 1:1	Профиль стойки		
AYPC.111.0103	Артикул профиля	Центральные моменты инерции	
0,85 кг	Теоретическая масса 1 п. м	$J_x=6,0 \text{ см}^4$	$J_y=15,93 \text{ см}^4$
285 мм	Внешний периметр	Моменты сопротивления	
315 мм ²	Площадь сечения	$W_x=3,0 \text{ см}^3$	$W_y=4,55 \text{ см}^3$

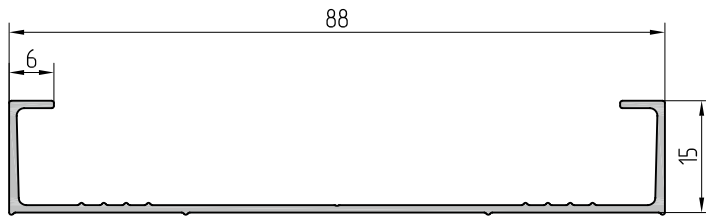
Масштаб 1:1	Профиль каркаса		
AYPC.111.0104	Артикул профиля	Центральные моменты инерции	
0,92 кг	Теоретическая масса 1 п. м	$J_x=7,5 \text{ см}^4$	$J_y=20,4 \text{ см}^4$
268 мм	Внешний периметр	Моменты сопротивления	
342 мм ²	Площадь сечения	$W_x=3,85 \text{ см}^3$	$W_y=6,20 \text{ см}^3$



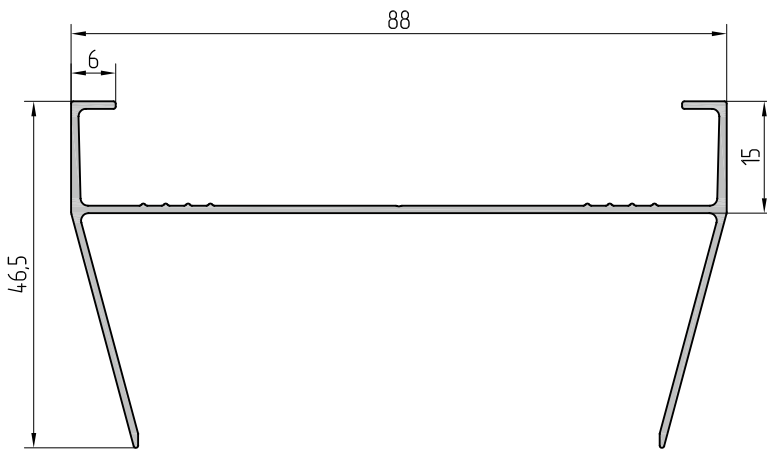
Масштаб 1:1		Профиль створки		Масштаб 1:1		Профиль створки	
AYRC.111.0105	Артикул профиля	Центральные моменты инерции		AYRC.111.0106	Артикул профиля	Центральные моменты инерции	
0,96 кг	Теоретическая масса 1 п. м	$J_x=8,1 \text{ см}^4$	$J_y=15,8 \text{ см}^4$	1,22 кг	Теоретическая масса 1 п. м	$J_x=10,2 \text{ см}^4$	$J_y=32,3 \text{ см}^4$
317 мм	Внешний периметр	Моменты сопротивления		374 мм	Внешний периметр	Моменты сопротивления	
355 мм ²	Площадь сечения	$W_x=4,07 \text{ см}^3$	$W_y=4,35 \text{ см}^3$	452 мм ²	Площадь сечения	$W_x=16,26 \text{ см}^3$	$W_y=2,51 \text{ см}^3$



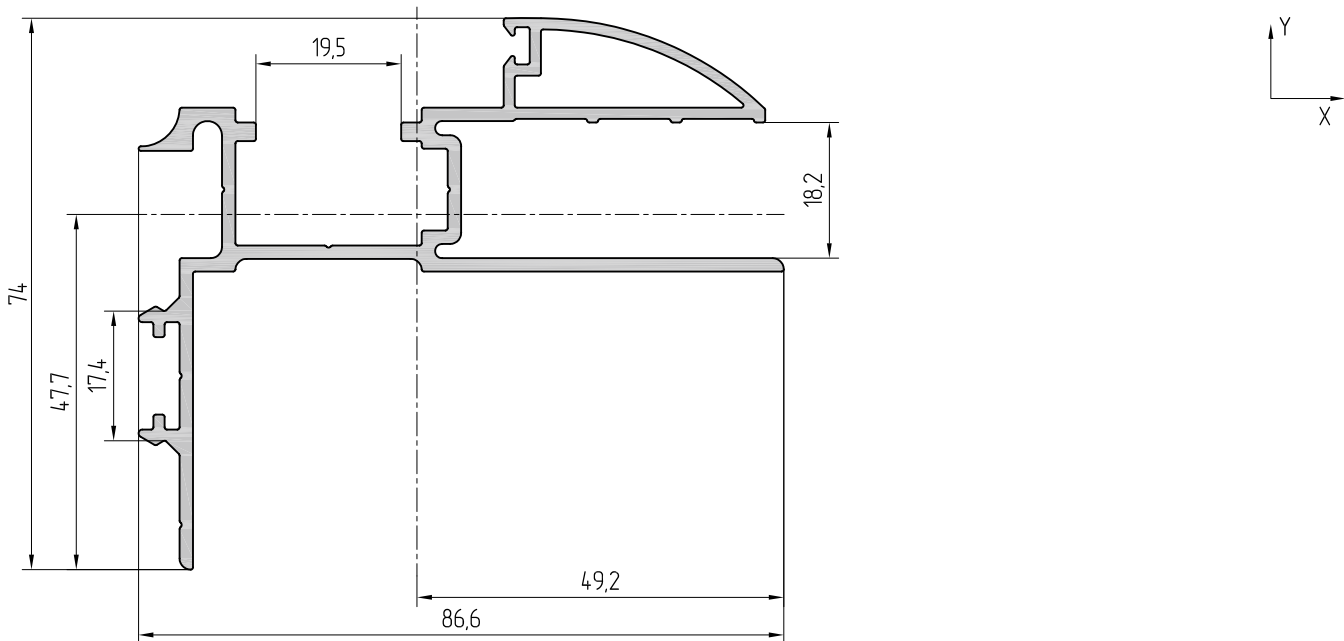
Масштаб 1:1		Профиль рамы	
AYRC.111.0107	Артикул профиля	Центральные моменты инерции	
1,03 кг	Теоретическая масса 1 п. м	$J_x=6,7 \text{ см}^4$	$J_y=18,0 \text{ см}^4$
284 мм	Внешний периметр	Моменты сопротивления	
380 мм ²	Площадь сечения	$W_x=2,81 \text{ см}^3$	$W_y=4,86 \text{ см}^3$



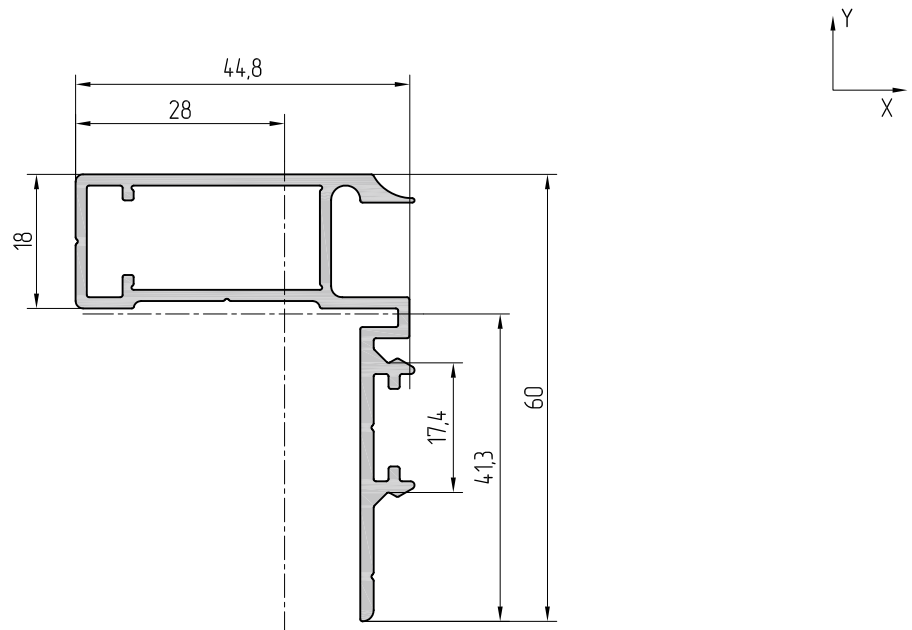
Масштаб 1:1		Профиль переходника	
AYRC.111.0108	Артикул профиля		
0,36 кг	Теоретическая масса 1 п. м		
254 мм	Внешний периметр		
132 мм ²	Площадь сечения		



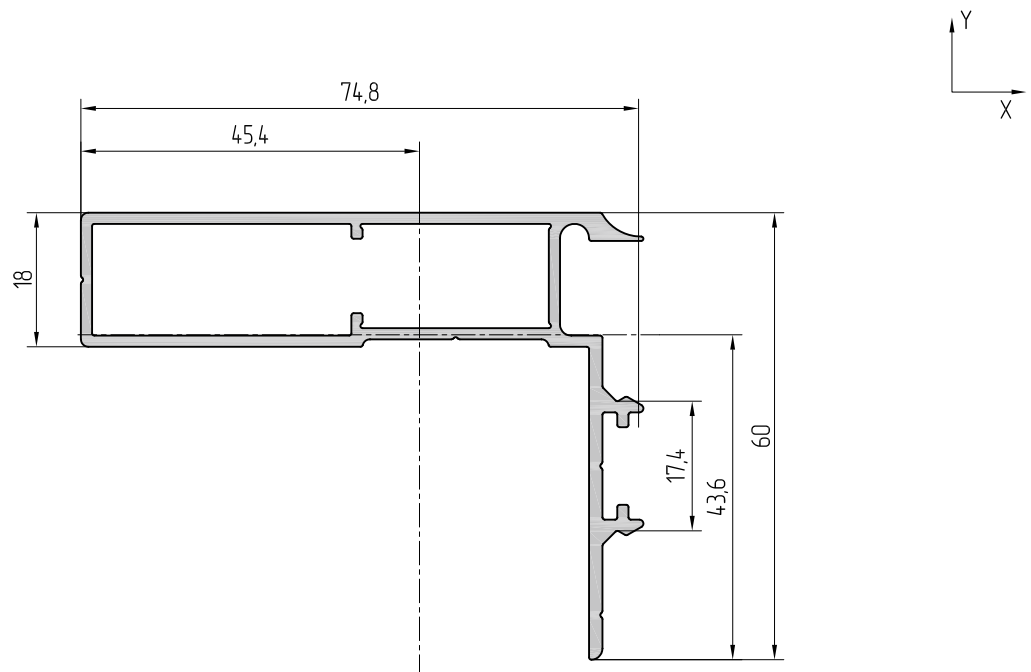
Масштаб 1:1		Профиль переходника	
AYRC.111.0109	Артикул профиля		
0,53 кг	Теоретическая масса 1 п. м		
380 мм	Внешний периметр		
197 мм ²	Площадь сечения		



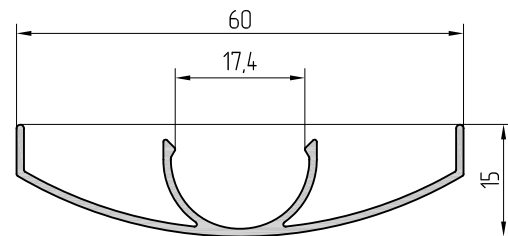
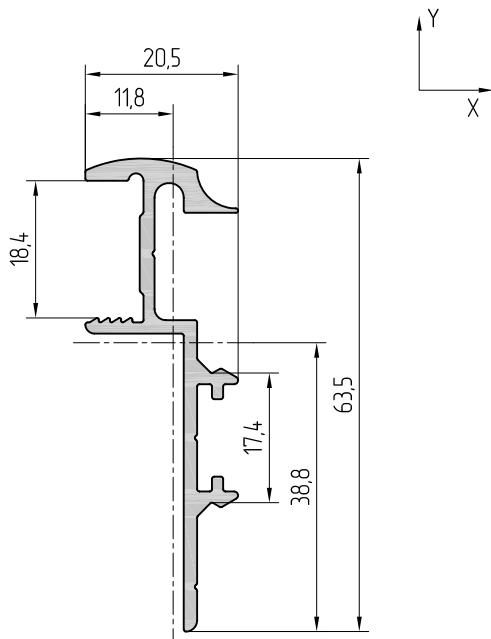
Масштаб 1:1		Профиль рамы	
AYRC.111.0110	Артикул профиля	Центральные моменты инерции	
14,09 кг	Теоретическая масса 1 п. м	$J_x=4,100 \text{ см}^4$	$J_y=8,87 \text{ см}^4$
509,3 мм	Внешний периметр	Моменты сопротивления	
520,0 мм ²	Площадь сечения	$W_x=8,60 \text{ см}^3$	$W_y=1,80 \text{ см}^3$



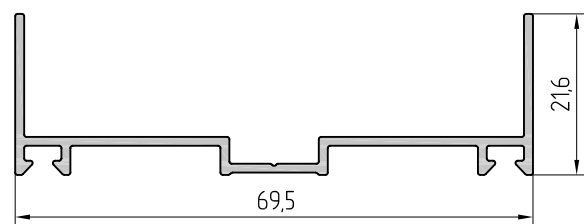
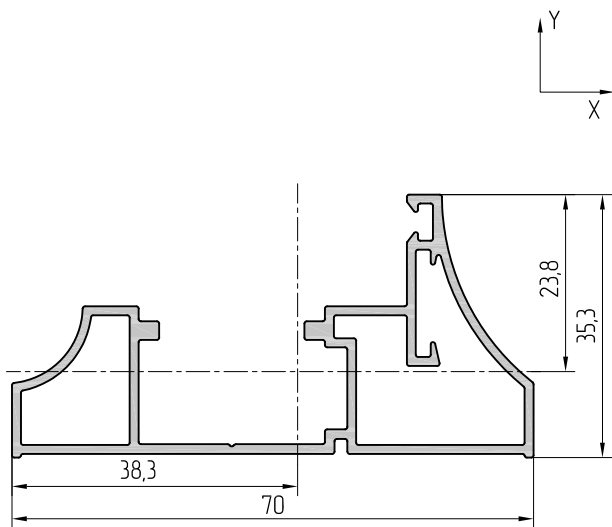
Масштаб 1:1		Профиль рамы	
AYRC.111.0111	Артикул профиля	Центральные моменты инерции	
0,814 кг	Теоретическая масса 1 п. м	$J_x=10,73 \text{ см}^4$	$J_y=3,49 \text{ см}^4$
266,9 мм	Внешний периметр	Моменты сопротивления	
300,5 мм ²	Площадь сечения	$W_x=3,83 \text{ см}^3$	$W_y=0,85 \text{ см}^3$



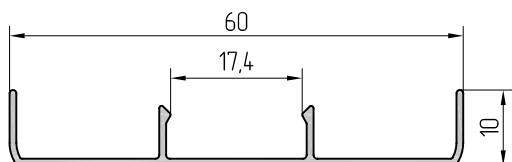
Масштаб 1:1		Профиль рамы	
AYRC.111.0112	Артикул профиля	Центральные моменты инерции	
1,021 кг	Теоретическая масса 1 п. м	$J_x=25,80 \text{ см}^4$	$J_y=6,26 \text{ см}^4$
307,6 мм	Внешний периметр	Моменты сопротивления	
376,9 мм ²	Площадь сечения	$W_x=5,92 \text{ см}^3$	$W_y=1,38 \text{ см}^3$



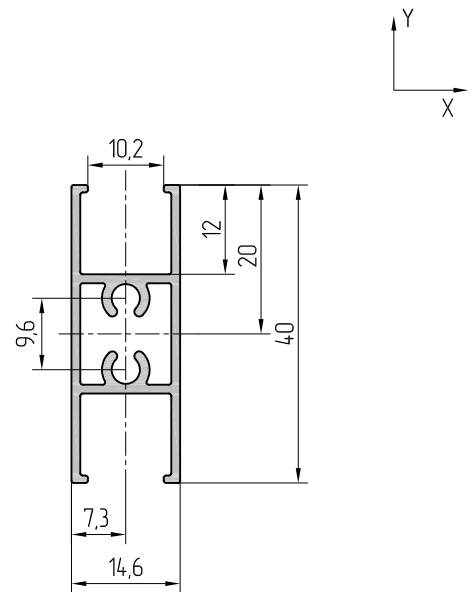
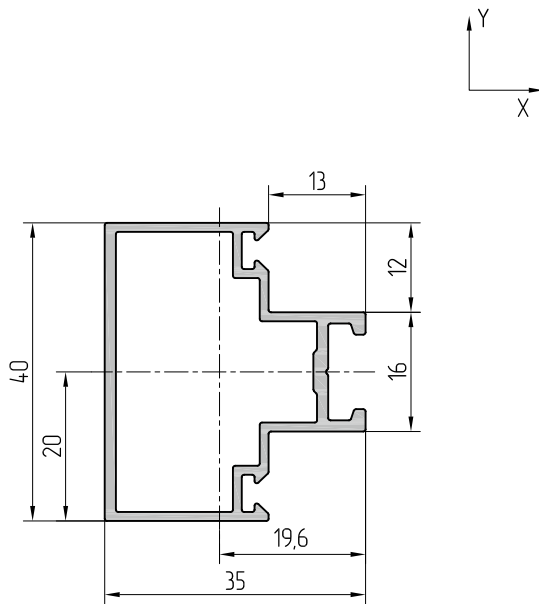
Масштаб 1:1		Профиль рамы		Масштаб 1:1		Профиль рамы	
AYRC.111.0113	Артикул профиля	Центральные моменты инерции		AYRC.111.0114	Артикул профиля		
0,576 кг	Теоретическая масса 1 п. м	$J_x=7,3 \text{ см}^4$	$J_y=0,3 \text{ см}^4$	0,425 кг	Теоретическая масса 1 п. м		
223,2 мм	Внешний периметр	Моменты сопротивления		235,0 мм	Внешний периметр		
212,5 мм ²	Площадь сечения	$W_x=1,88 \text{ см}^3$	$W_y=0,25 \text{ см}^3$	157,0 мм ²	Площадь сечения		



Масштаб 1:1		Профиль рамы		Масштаб 1:1		Профиль крышки	
AYRC.111.0115	Артикул профиля	Центральные моменты инерции		AYRC.111.0116	Артикул профиля		
0,760 кг	Теоретическая масса 1 п. м	$J_x=13,00 \text{ см}^4$	$J_y=2,40 \text{ см}^4$	0,420 кг	Теоретическая масса 1 п. м		
262,3 мм	Внешний периметр	Моменты сопротивления		255,6 мм	Внешний периметр		
281,6 мм ²	Площадь сечения	$W_x=11,3 \text{ см}^3$	$W_y=0,63 \text{ см}^3$	155,6 мм ²	Площадь сечения		

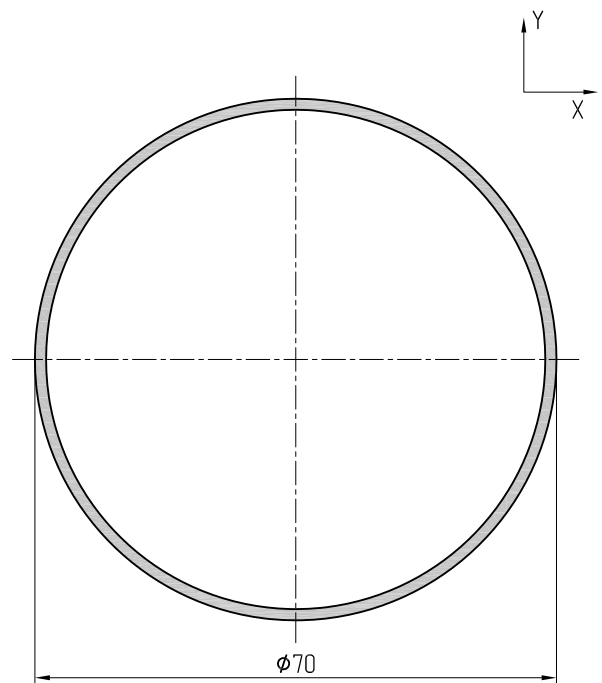
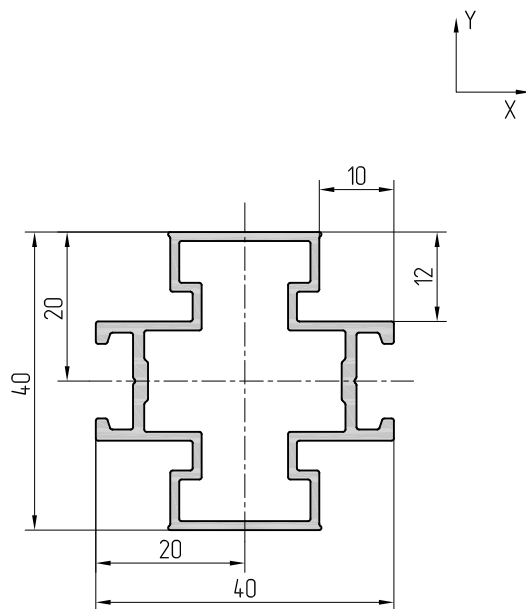


Масштаб 1:1	Профиль крышки
АУРС.111.0118	Артикул профиля
0,224 кг	Теоретическая масса 1 п. м
181,9 мм	Внешний периметр
82,9 мм ²	Площадь сечения



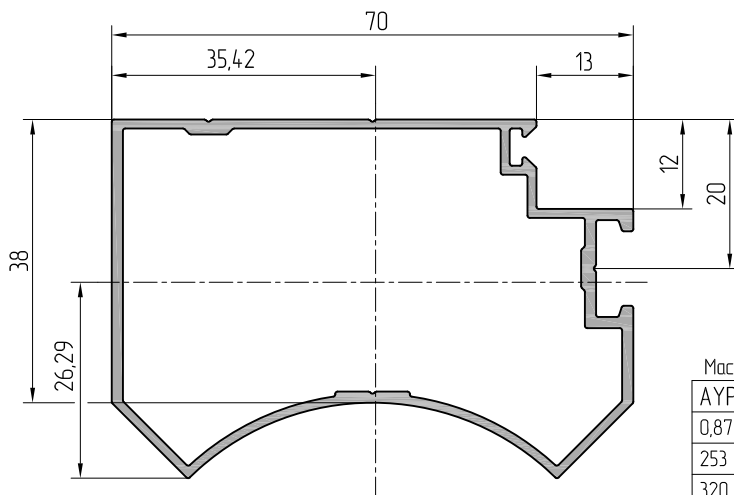
Масштаб 1:1		Профиль ригеля	
АУРС.111.0201	Артикул профиля	Центральные моменты инерции	
0,58 кг	Теоретическая масса 1 п. м	$J_x=2,9 \text{ см}^4$	$J_y=3,7 \text{ см}^4$
182 мм	Внешний периметр	Моменты сопротивления	
214 мм ²	Площадь сечения	$W_x=1,85 \text{ см}^3$	$W_y=1,48 \text{ см}^3$

Масштаб 1:1		Профиль imposta	
АУРС.111.0202	Артикул профиля	Центральные моменты инерции	
0,42 кг	Теоретическая масса 1 п. м	$J_x=1,8 \text{ см}^4$	$J_y=0,49 \text{ см}^4$
163 мм	Внешний периметр	Моменты сопротивления	
155 мм ²	Площадь сечения	$W_x=0,25 \text{ см}^3$	$W_y=2,26 \text{ см}^3$

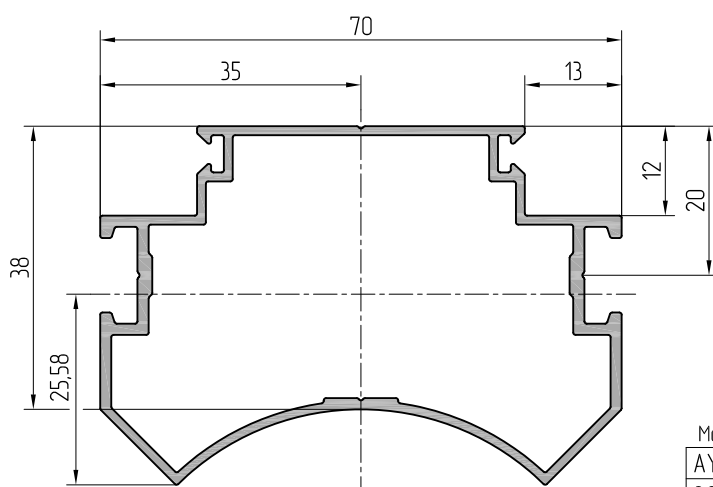


Масштаб 1:1		Профиль imposta	
АУРС.111.0203	Артикул профиля	Центральные моменты инерции	
0,66 кг	Теоретическая масса 1 п. м	$J_x=3,5 \text{ см}^4$	$J_y=3,3 \text{ см}^4$
210 мм	Внешний периметр	Моменты сопротивления	
245 мм ²	Площадь сечения	$W_x=1,68 \text{ см}^3$	$W_y=1,77 \text{ см}^3$

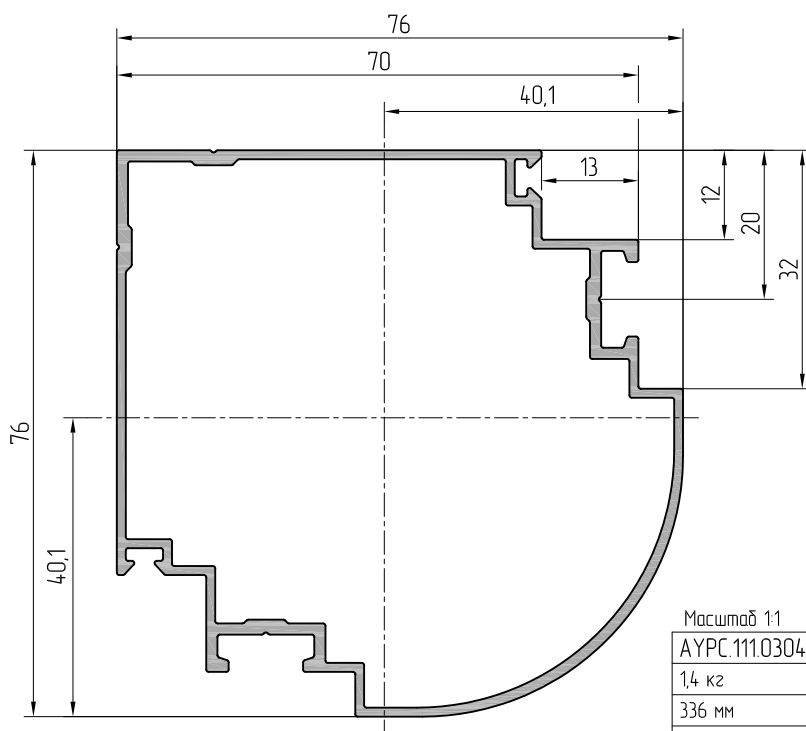
Масштаб 1:1		Профиль трубы	
АУРС.111.0301	Артикул профиля	Центральные моменты инерции	
0,87 кг	Теоретическая масса 1 п. м	$J_x=18,9 \text{ см}^4$	$J_y=18,9 \text{ см}^4$
220 мм	Внешний периметр	Моменты сопротивления	
323 мм ²	Площадь сечения	$W_x=5,41 \text{ см}^3$	$W_y=5,41 \text{ см}^3$



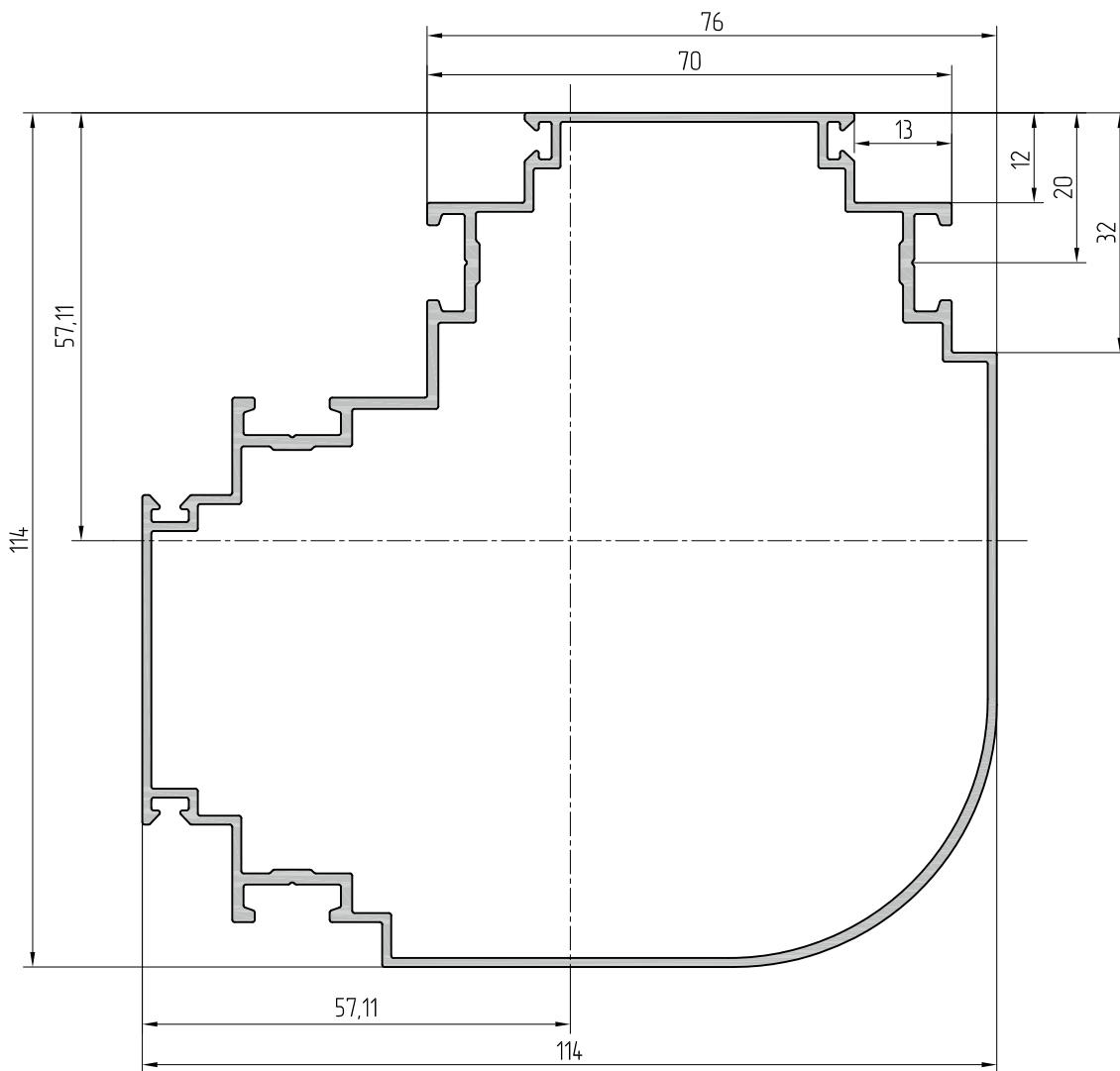
Масштаб 1:1		Профиль поворотный	
AYPC.111.0302	Артикул профиля	Центральные моменты инерции	
0,87 кг	Теоретическая масса 1 п. м	$J_x=8,8 \text{ см}^4$	$J_y=20,6 \text{ см}^4$
253 мм	Внешний периметр	Моменты сопротивления	
320 мм ²	Площадь сечения	$W_x=7,88 \text{ см}^3$	$W_y=2,45 \text{ см}^3$



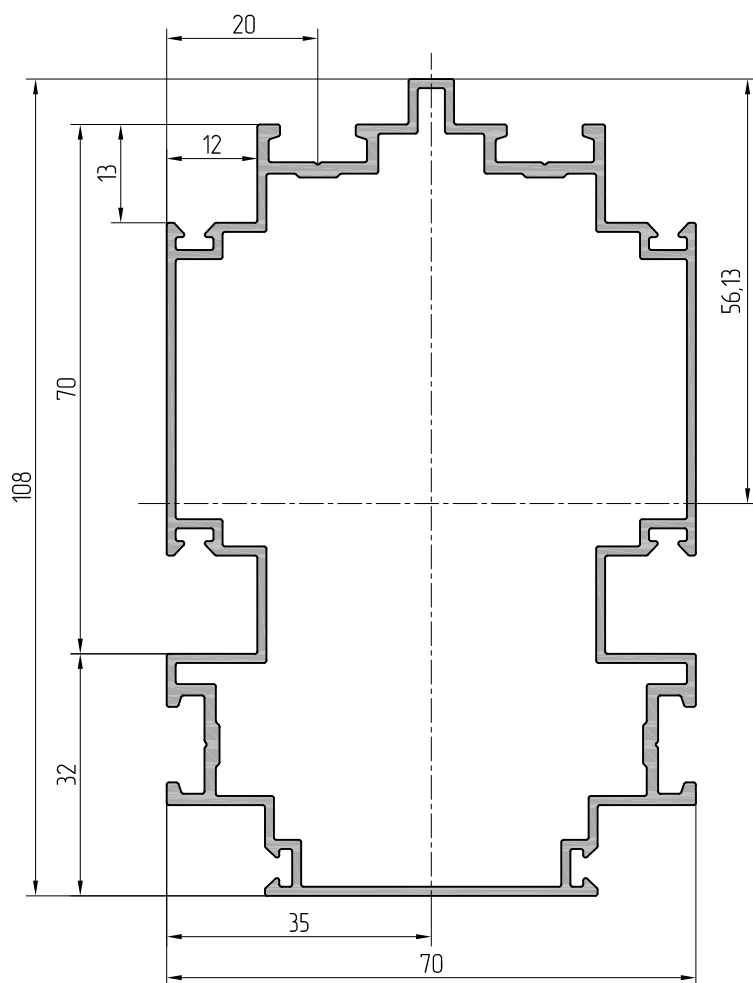
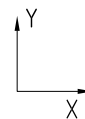
Масштаб 1:1		Профиль поворотный	
AYPC.111.0303	Артикул профиля	Центральные моменты инерции	
0,91 кг	Теоретическая масса 1 п. м	$J_x=8,1 \text{ см}^4$	$J_y=20,2 \text{ см}^4$
277 мм	Внешний периметр	Моменты сопротивления	
336 мм ²	Площадь сечения	$W_x=7,89 \text{ см}^3$	$W_y=2,33 \text{ см}^3$



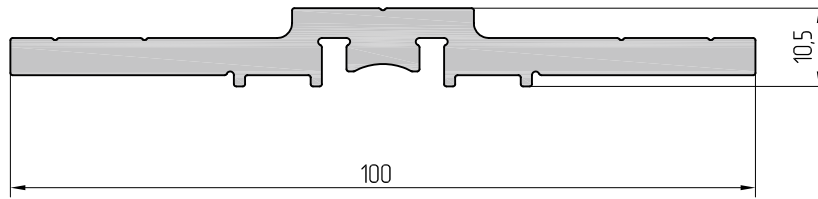
Масштаб 1:1		Профиль поворотный	
AYPC.111.0304	Артикул профиля	Центральные моменты инерции	
1,4 кг	Теоретическая масса 1 п. м	$J_x=30,4 \text{ см}^4$	$J_y=30,4 \text{ см}^4$
336 мм	Внешний периметр	Моменты сопротивления	
422 мм ²	Площадь сечения	$W_x=7,94 \text{ см}^3$	$W_y=7,21 \text{ см}^3$



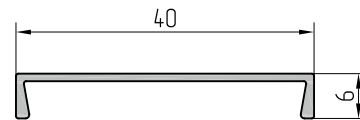
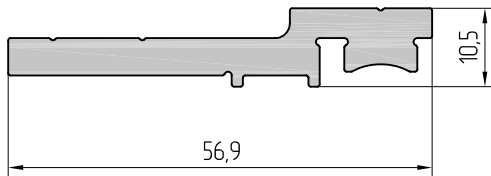
Масштаб 1:1		Профиль поворотный	
АУРС.111.0305	Артикул профиля	Центральные моменты инерции	
1,76 кг	Теоретическая масса 1 п. м	$J_x=101,2 \text{ см}^4$	$J_y=101,2 \text{ см}^4$
534 мм	Внешний периметр	Моменты сопротивления	
635 мм ²	Площадь сечения	$W_x=20,95 \text{ см}^3$	$W_y=14,48 \text{ см}^3$



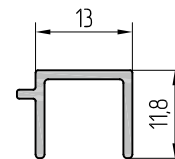
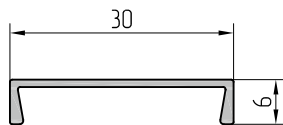
Масштаб 1:1	Профиль соединительный		
АУРС.111.0306	Артикул профиля	Центральные моменты инерции	
1,63 кг	Теоретическая масса 1 п. м	$J_x=77,0 \text{ см}^4$	$J_y=40,0 \text{ см}^4$
515 мм	Внешний периметр	Моменты сопротивления	
604 мм ²	Площадь сечения	$W_x=13,75 \text{ см}^3$	$W_y=11,41 \text{ см}^3$



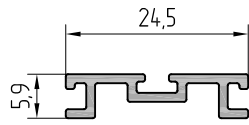
Масштаб 1:1	Профиль кронштейна
АУРС.111.04.01	Артикул профиля
1,517 кг	Теоретическая масса 1 п. м
249,0 мм	Внешний периметр
561,7 мм ²	Площадь сечения



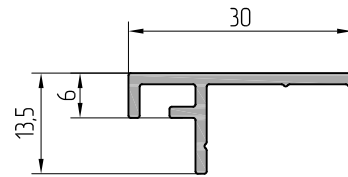
Масштаб 1:1	Профиль кронштейна	Масштаб 1:1	Профиль крышки
АУРС.111.04.02	Артикул профиля	АУРС.111.05.01	Артикул профиля
0,884 кг	Теоретическая масса 1 п. м	0,14 кг	Теоретическая масса 1 п. м
147,2 мм	Внешний периметр	102 мм	Внешний периметр
327,3 мм ²	Площадь сечения	54 мм ²	Площадь сечения



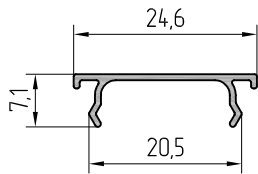
Масштаб 1:1	Профиль крышки	Масштаб 1:1	Профиль крышки
АУРС.111.05.02	Артикул профиля	АУРС.111.05.03	Артикул профиля
0,12 кг	Теоретическая масса 1 п. м	0,12 кг	Теоретическая масса 1 п. м
82 мм	Внешний периметр	75 мм	Внешний периметр
44 мм ²	Площадь сечения	44 мм ²	Площадь сечения



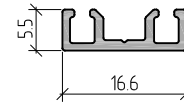
Масштаб 1:1	Профиль держателя
АУРС.111.0601	Артикул профиля
0,15 кг	Теоретическая масса 1 п. м
95 мм	Внешний периметр
57 мм ²	Площадь сечения



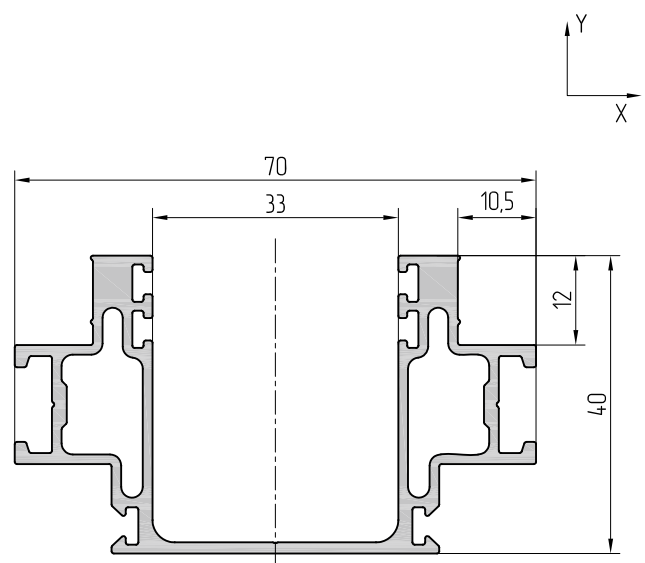
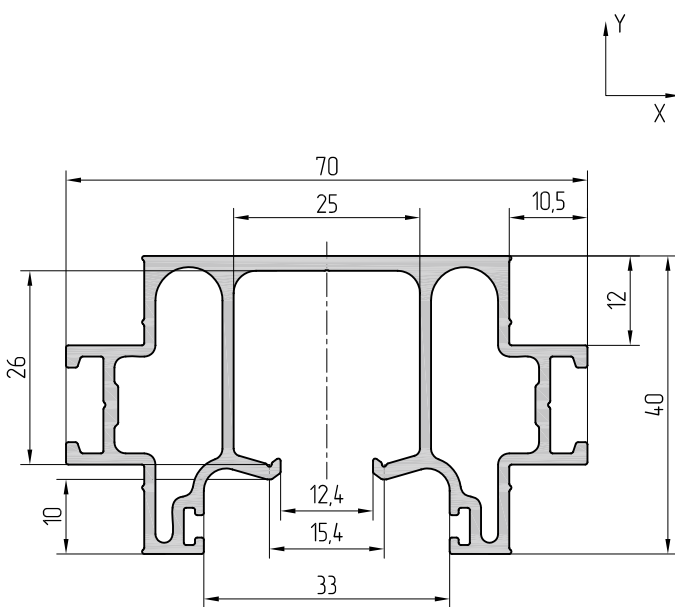
Масштаб 1:1	Профиль стульча
АУРС.111.0602	Артикул профиля
0,20 кг	Теоретическая масса 1 п. м
102 мм	Внешний периметр
75 мм ²	Площадь сечения



Масштаб 1:1	Профиль крышки
АУРС.111.0605	Артикул профиля
0,088 кг	Теоретическая масса 1 п. м
79,3 мм	Внешний периметр
32,7 мм ²	Площадь сечения

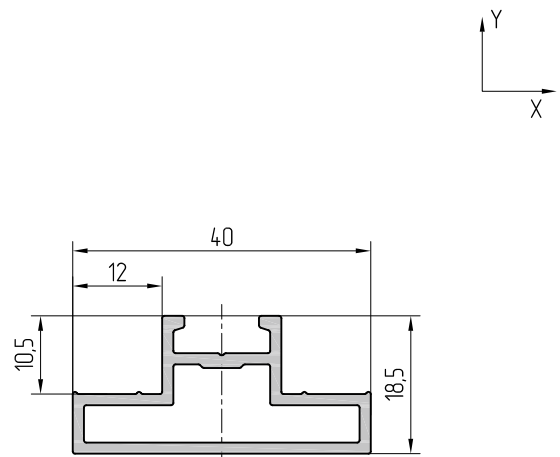
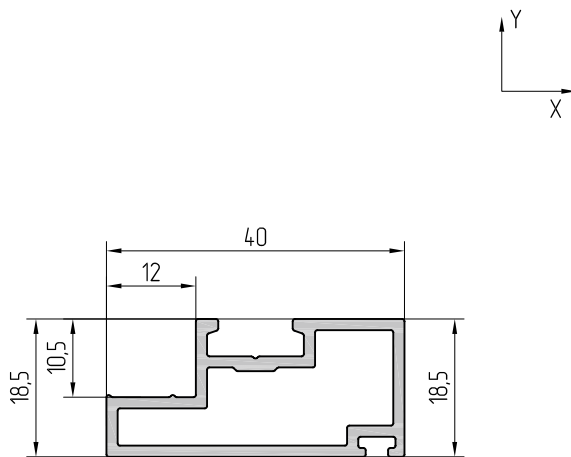


Масштаб 1:1	Профиль примыкания двери
АУРС.С48.0628	Артикул профиля
0,107 кг	Теоретическая масса 1 п. м
71,2 мм	Внешний периметр
39,6 мм ²	Площадь сечения



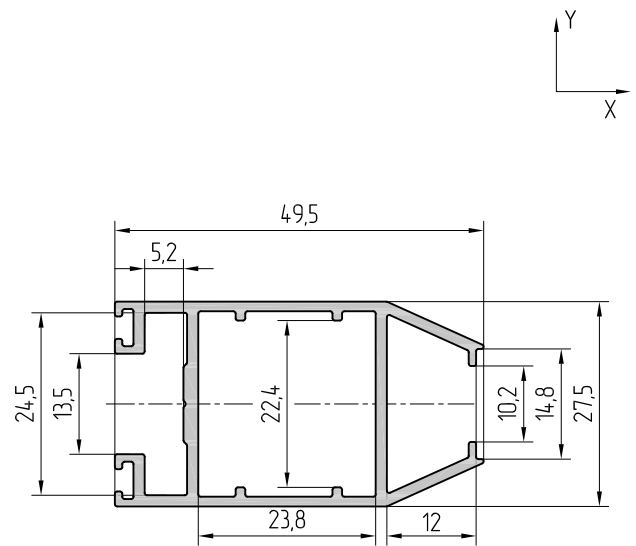
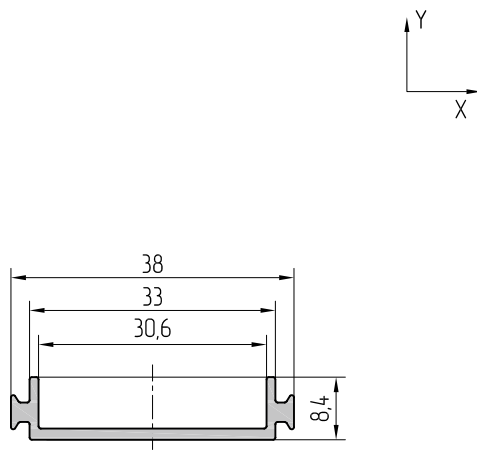
Масштаб 1:1	Профиль направляющей		
АУРС.111.0701	Артикул профиля	Центральные моменты инерции	
1,294 кг	Теоретическая масса 1 м. п.	$J_x=7,8 \text{ см}^4$	$J_y=21,3 \text{ см}^4$
364,9 мм	Внешний периметр	Моменты сопротивления	
4,793 см ²	Площадь сечения	$W_x=2,23 \text{ см}^3$	$W_y=9,56 \text{ см}^3$

Масштаб 1:1	Профиль стойки		
АУРС.111.0702	Артикул профиля	Центральные моменты инерции	
1,073 кг	Теоретическая масса 1 м. п.	$J_x=6,2 \text{ см}^4$	$J_y=19,8 \text{ см}^4$
375,2 мм	Внешний периметр	Моменты сопротивления	
3,973 см ²	Площадь сечения	$W_x=1,77 \text{ см}^3$	$W_y=9,08 \text{ см}^3$



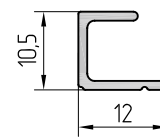
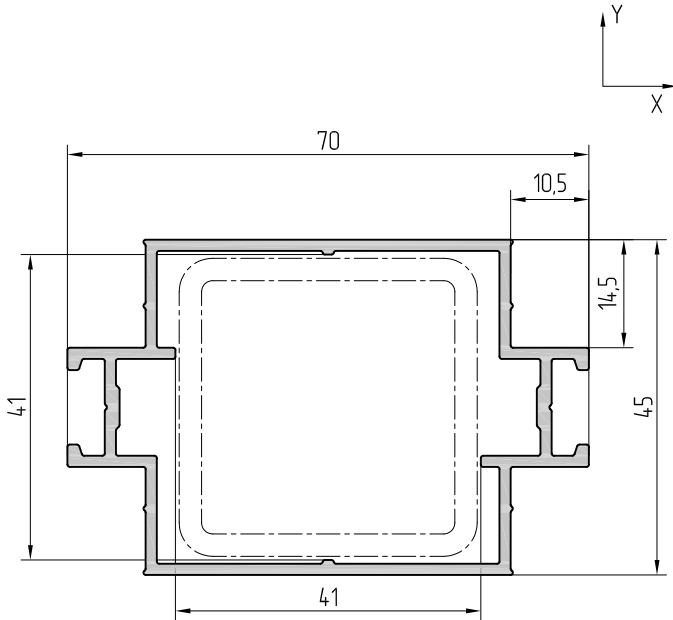
Масштаб 1:1	Профиль стойки		
АУРС.111.0703	Артикул профиля	Центральные моменты инерции	
0,507 кг	Теоретическая масса 1 м. п.	$J_x=0,8 \text{ см}^4$	$J_y=2,9 \text{ см}^4$
139,8 мм	Внешний периметр	Моменты сопротивления	
1,878 см ²	Площадь сечения	$W_x=1,74 \text{ см}^3$	$W_y=2,79 \text{ см}^3$

Масштаб 1:1	Профиль ригеля		
АУРС.111.0704	Артикул профиля	Центральные моменты инерции	
0,472 кг	Теоретическая масса 1 м. п.	$J_x=0,5 \text{ см}^4$	$J_y=2,4 \text{ см}^4$
131,8 мм	Внешний периметр	Моменты сопротивления	
1,75 см ²	Площадь сечения	$W_x=0,25 \text{ см}^3$	$W_y=2,05 \text{ см}^3$



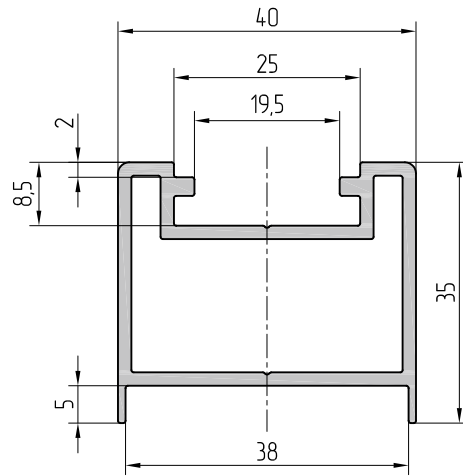
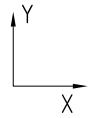
Масштаб 1:1	Профиль вспомогательный		
АУРС.111.0705	Артикул профиля	Центральные моменты инерции	
0,222 кг	Теоретическая масса 1 м. п.	$J_x=0,04 \text{ см}^4$	$J_y=1,4 \text{ см}^4$
110,5 мм	Внешний периметр	Моменты сопротивления	
0,821 см ²	Площадь сечения	$W_x=0,02 \text{ см}^3$	$W_y=2,26 \text{ см}^3$

Масштаб 1:1	Профиль створки		
АУРС.111.0706	Артикул профиля	Центральные моменты инерции	
0,682 кг	Теоретическая масса 1 м. п.	$J_x=2,8 \text{ см}^4$	$J_y=5,5 \text{ см}^4$
245,8 мм	Внешний периметр	Моменты сопротивления	
2,527 см ²	Площадь сечения	$W_x=1,03 \text{ см}^3$	$W_y=4,00 \text{ см}^3$



Масштаб 1:1	Профиль ригеля усиленный		
АУРС.111.0707	Артикул профиля	Центральные моменты инерции	
0,977 кг	Теоретическая масса 1 м. п.	$J_x=9,3 \text{ см}^4$	$J_y=18,9 \text{ см}^4$
260,2 мм	Внешний периметр	Моменты сопротивления	
3,620 см ²	Площадь сечения	$W_x=2,66 \text{ см}^3$	$W_y=8,40 \text{ см}^3$

Масштаб 1:1	Профиль штапика		
АУРС.111.0708	Артикул профиля	Центральные моменты инерции	
0,089 кг	Теоретическая масса 1 м. п.		
56,1 мм	Внешний периметр		
0,33 см ²	Площадь сечения		



Масштаб 1:1	Профиль стойки		
	АУРС.1110709	Артикул профиля	Центральные моменты инерции
0,789 кг	Теоретическая масса 1 м. п.	$J_x=3,4 \text{ см}^4$	$J_y=6,5 \text{ см}^4$
184,6 мм	Внешний периметр	Моменты сопротивления	
2,920 см ²	Площадь сечения	$W_x=1,74 \text{ см}^3$	$W_y=3,25 \text{ см}^3$



ALUTECH ALT111
СИСТЕМА
ИНТЕРЬЕРНЫХ
ПЕРЕГОРОДОК

КОМПЛЕКТУЮЩИЕ ИЗДЕЛИЯ

04

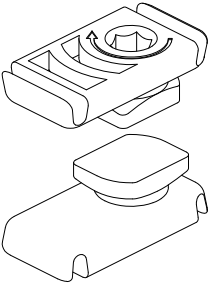
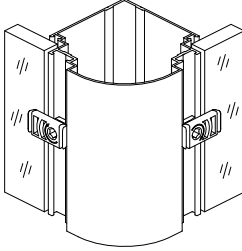
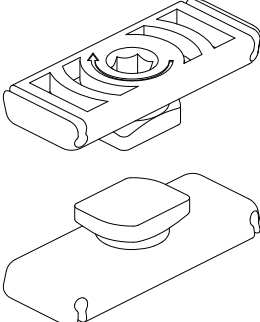
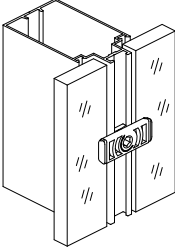
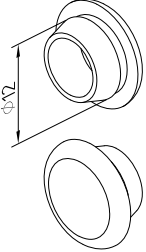
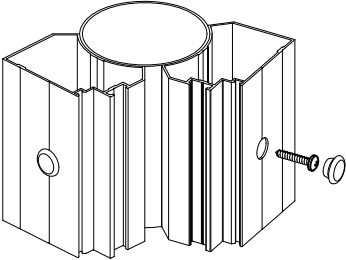
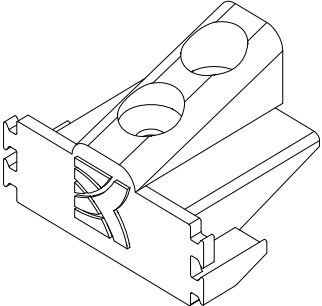
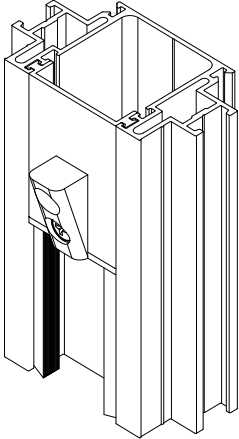
Рисунок	Код	Артикул	Применение
 <p data-bbox="232 539 439 607">Прижим (цвет: серый) Упаковка 100 шт.</p>	10510200	АУРС.111.0901	
 <p data-bbox="232 994 439 1061">Прижим (цвет: серый) Упаковка 100 шт.</p>	10510300	АУРС.111.0902	
 <p data-bbox="232 1442 459 1509">Заглушка (цвет: серый) Упаковка 200 шт.</p>	10510300	АУРС.111.0903	
 <p data-bbox="232 2002 459 2069">Заглушка (цвет: серый) Упаковка 20 шт.</p>	10513400	АУРС.111.0904	

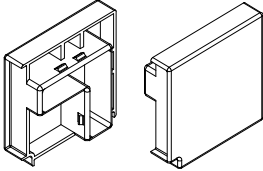
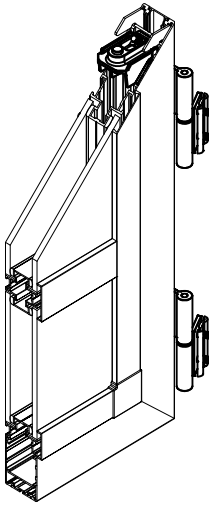
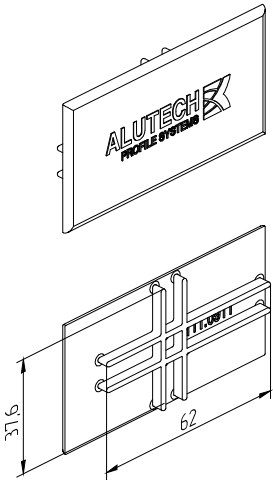
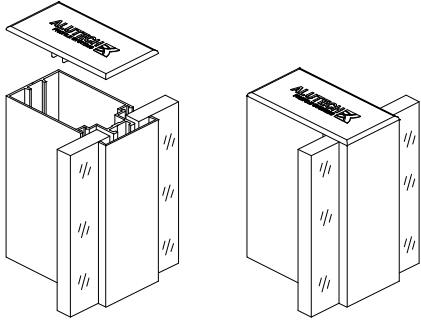
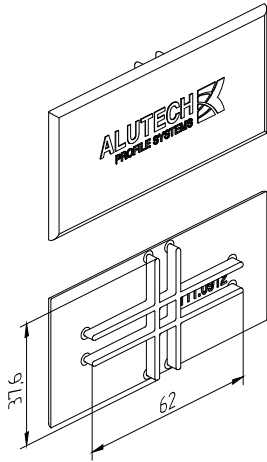
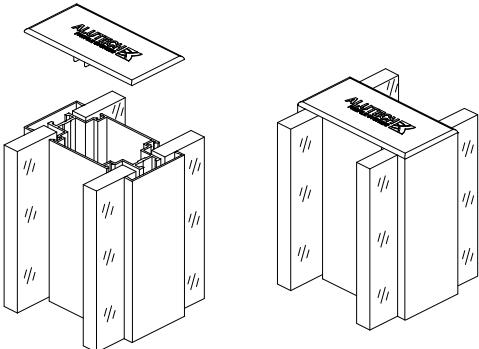
Рисунок	Код	Артикул	Применение
 <p data-bbox="274 719 436 786">Заглушка Упаковка 20 шт.</p>	10514500	АУРС.111.0905	
 <p data-bbox="244 1312 469 1379">Заглушка (цвет: серый) Упаковка 30 шт.</p>	10510900	АУРС.111.0911	
 <p data-bbox="244 1995 469 2063">Заглушка (цвет: серый) Упаковка 30 шт.</p>	10511000	АУРС.111.0912	

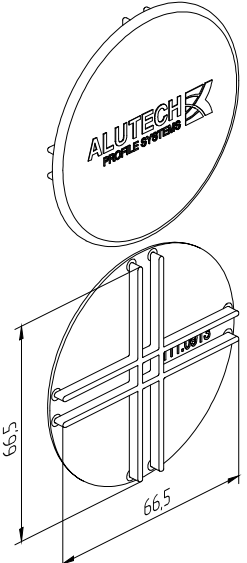
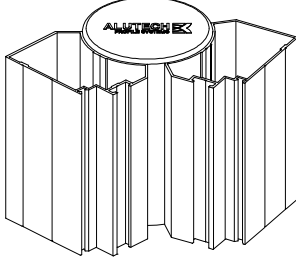
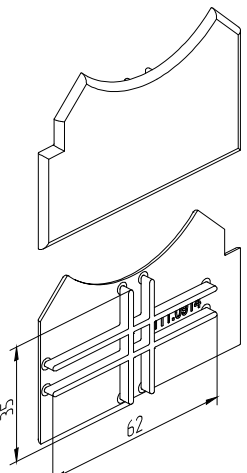
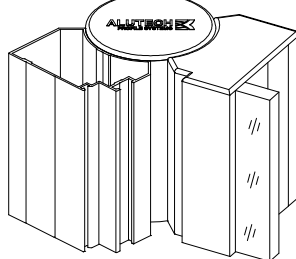
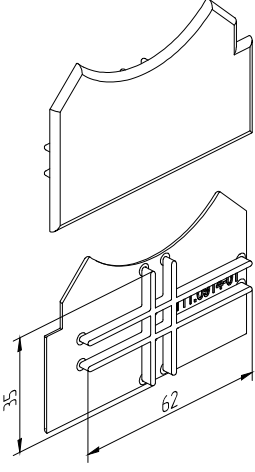
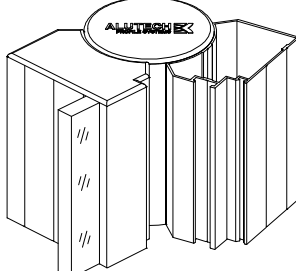
Рисунок	Код	Артикул	Применение
 <p data-bbox="227 831 455 898">Заглушка (цвет: серый) Упаковка 30 шт.</p>	10511100	АУРС.111.0913	
 <p data-bbox="227 1417 455 1485">Заглушка (цвет: серый) Упаковка 30 шт.</p>	10511200	АУРС.111.0914	
 <p data-bbox="227 2000 455 2067">Заглушка (цвет: серый) Упаковка 30 шт.</p>	10511700	АУРС.111.0914-01	

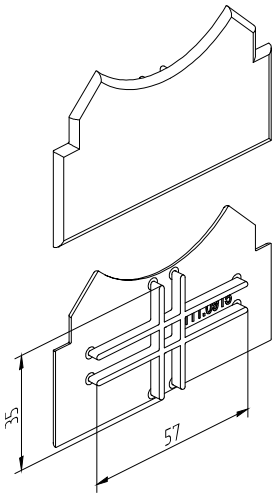
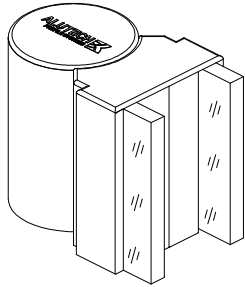
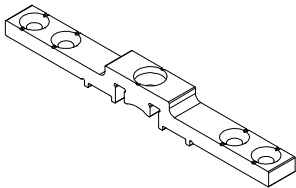
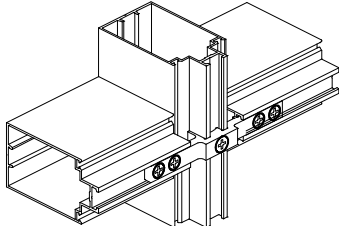
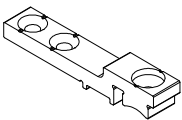
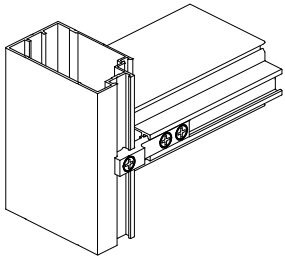
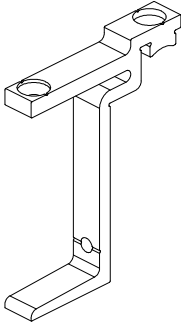
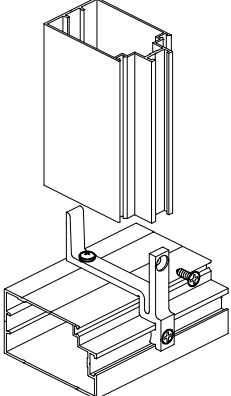
Рисунок	Код	Артикул	Применение
 <p>Заглушка (цвет: серый) Упаковка 30 шт.</p>	10511600	АУРС.111.0915	
 <p>Кронштейн Упаковка 96 шт.</p>	10514700	АУРС.111.0951М	
 <p>Кронштейн Упаковка 100 шт.</p>	10514800	АУРС.111.0952М	
 <p>Кронштейн Упаковка 55 шт.</p>	10510600	АУРС.111.0953	

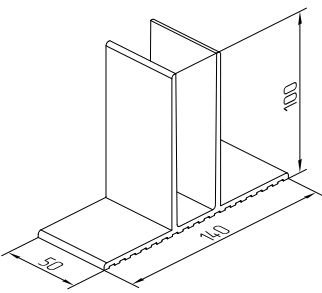
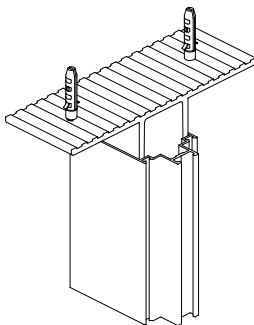
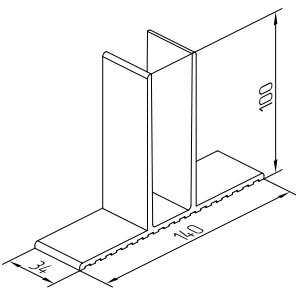
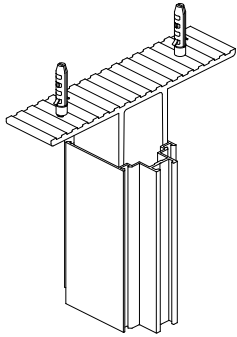
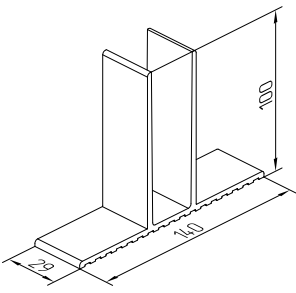
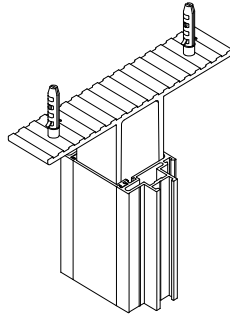
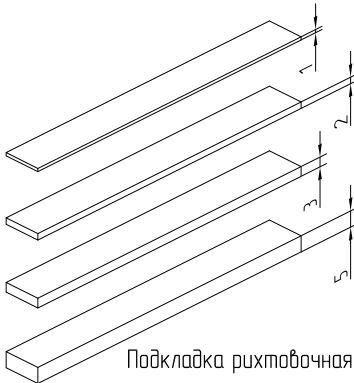
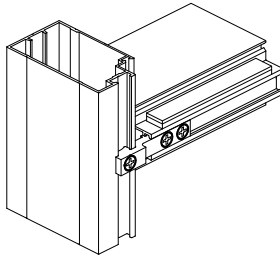
Рисунок	Код	Артикул	Применение
 <p>Элемент сухарный Упаковка 48 шт.</p>	10510700	АУРС.111.0954	
 <p>Элемент сухарный Упаковка 98 шт.</p>	10510800	АУРС.111.0955	
 <p>Элемент сухарный Упаковка 20 шт.</p>	10515000	АУРС.111.0957	
 <p>Подкладка рихтовочная Упаковка 200 шт.</p>	10211400	АУРС.110.0901	
10211500	АУРС.110.0902		
10211600	АУРС.110.0903		
10211700	АУРС.110.0905		

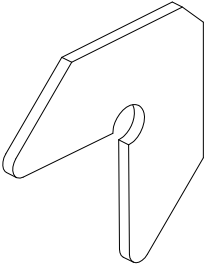
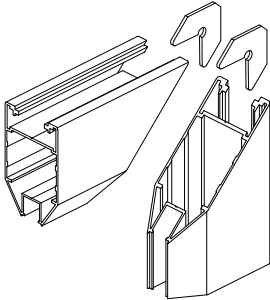
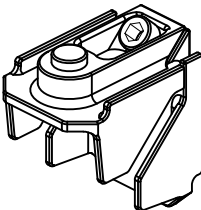
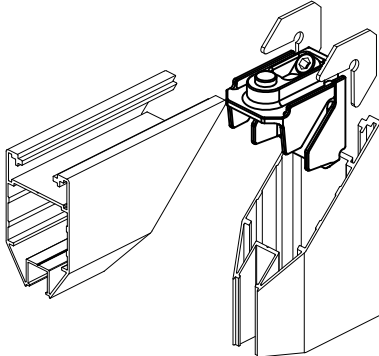
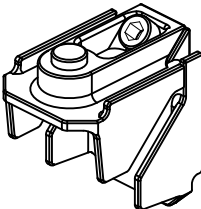
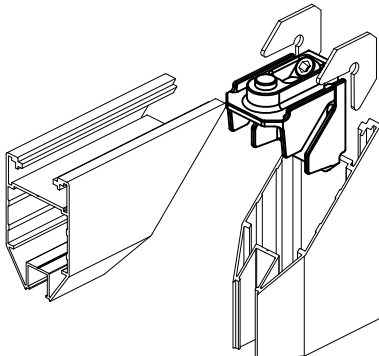
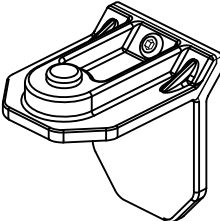
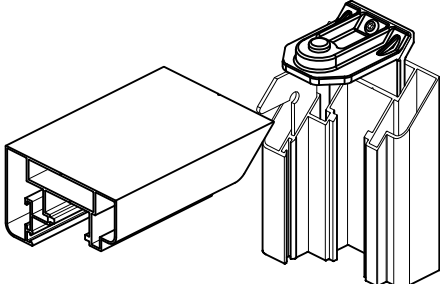
Рисунок	Код	Артикул	Применение
 <p data-bbox="236 571 459 633">Уголок выравнивающий Упаковка 200 шт.</p>	10813600	AYPC.W62.0957	
 <p data-bbox="201 1039 492 1102">Соединитель угловой Master Упаковка 150 шт.</p>	10270400	MST0348	
 <p data-bbox="180 1554 495 1617">Соединитель угловой Monticelli Упаковка 250 шт.</p>	10270700	MON0406	
 <p data-bbox="201 2002 492 2065">Соединитель угловой Master Упаковка 150 шт.</p>	10270300	MST0311	

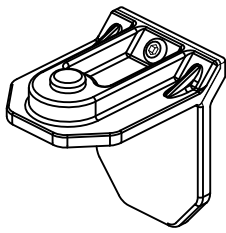
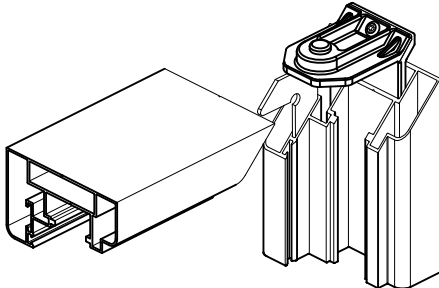
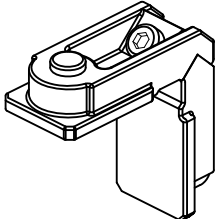
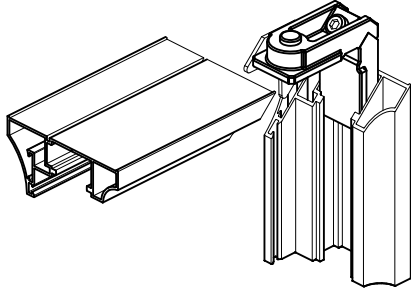
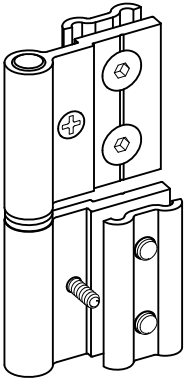
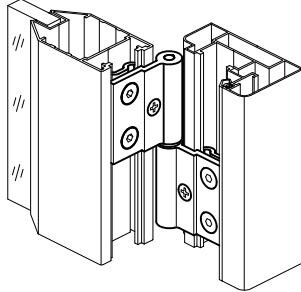
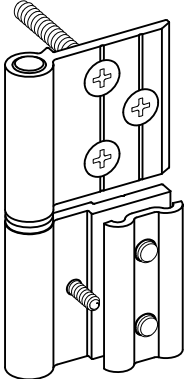
Рисунок	Код	Артикул	Применение
 <p data-bbox="166 568 480 636">Соединитель угловой Monticelli Упаковка 250 шт.</p>	10270600	MON0373	
 <p data-bbox="166 1037 480 1104">Соединитель угловой Monticelli Упаковка 250 шт.</p>	10513100	0436/250	
 <p data-bbox="261 1514 406 1581">Петля Farim Упаковка 2 шт.</p>	10511831 (RAL9006)	AYPC.111.1001	
 <p data-bbox="261 2000 406 2067">Петля Упаковка 2 шт.</p>	10511931 (RAL9006)		
	10511900 (00)		

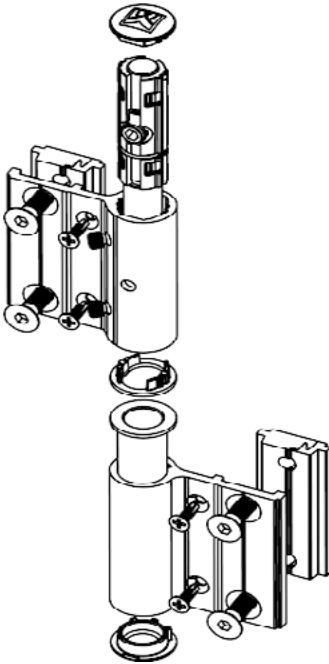
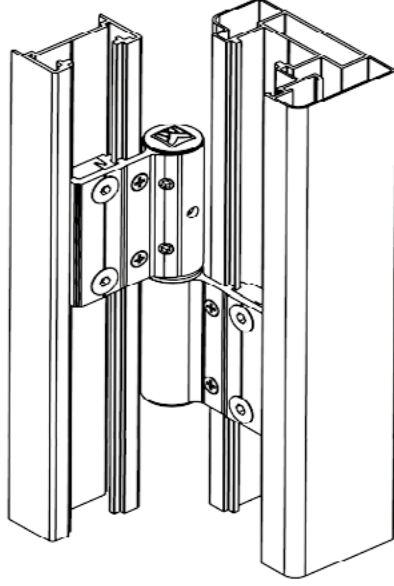
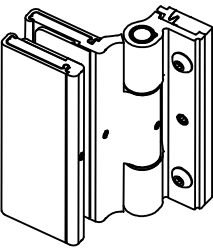
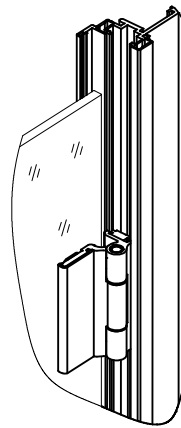
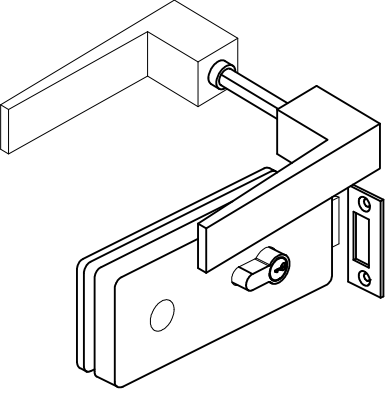
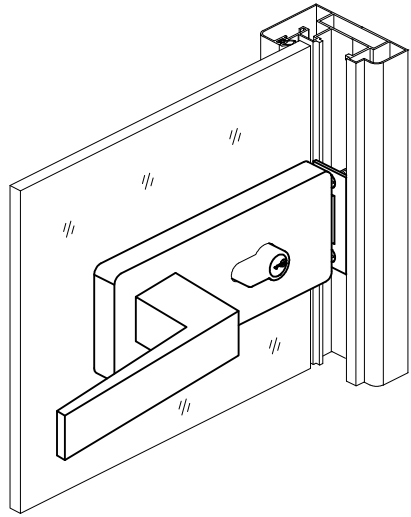
Рисунок	Код	Артикул	Применение
 <p data-bbox="264 907 421 974">Петля Упаковка 2 шт.</p>	10515231 (RAL9006)	АУРС.111.1006	
	10515200 (00)		
 <p data-bbox="223 1388 462 1456">Петля (цвет: анод, дцв.) Упаковка 2 шт.</p>	10515380	АУРС.111.1003М	
 <p data-bbox="181 1960 520 2072">Замок (цвет: А00-Е6) (в комплекте с ответной планкой) Упаковка 1 шт.</p>	10512280	АУРС.111.1004	

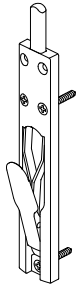
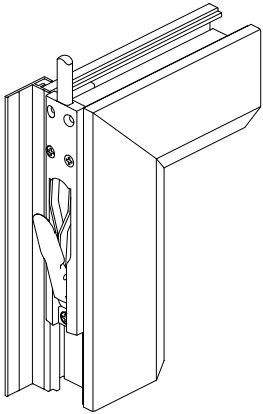
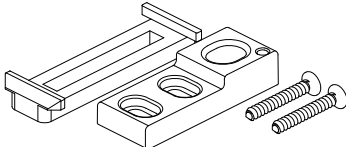
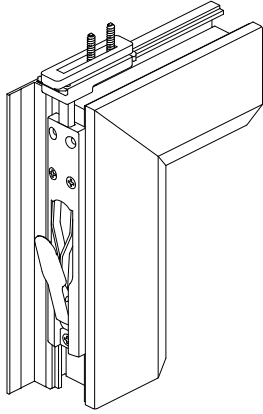
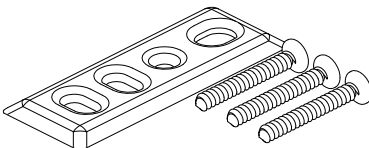
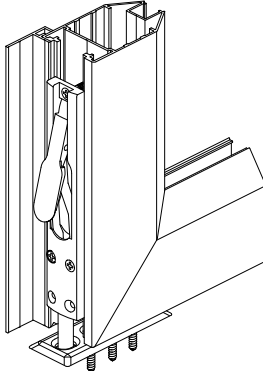
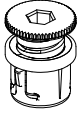
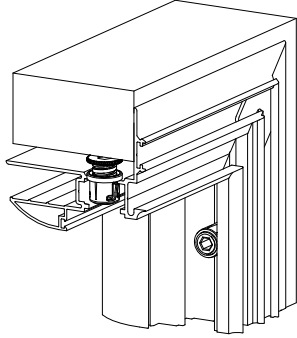
Рисунок	Код	Артикул	Применение
 <p>Шпингалет накладной Stublina Высота 8 мм, длина 225 мм</p>	13111331 (RAL9006)	3062.00	
	13111321 (RAL9016)		
	13111330 (RAL8017)		
 <p>Планка ответная шпингалета верхняя Stublina</p>	13110500	3012.00	
 <p>Планка ответная шпингалета нижняя Stublina</p>	13110700	3009.00	
 <p>Втулка распорная Упаковка 500 шт.</p>	13140500	06501	


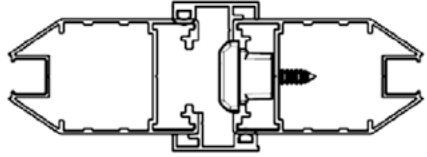

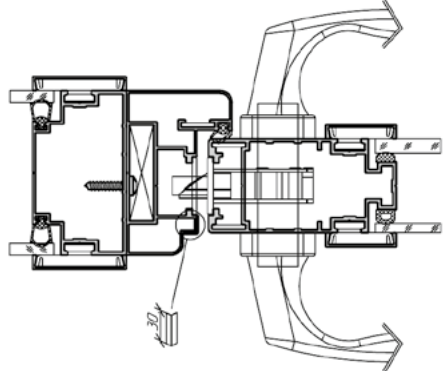
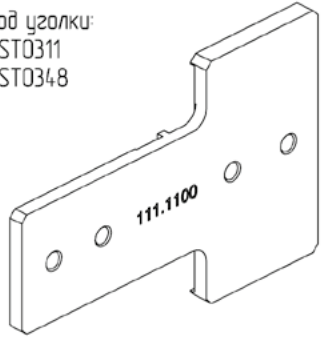
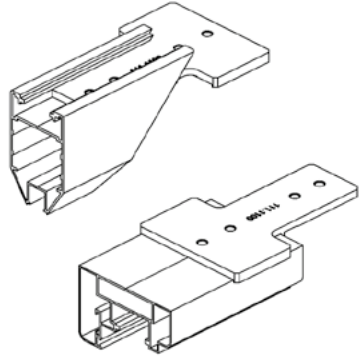
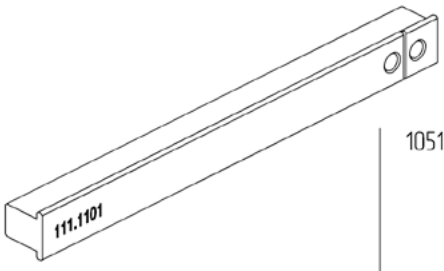
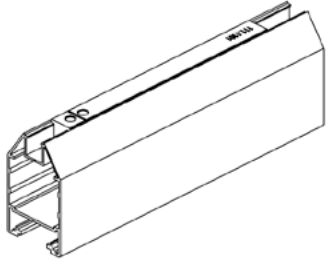
Рисунок	Код	Артикул	Применение
 <p data-bbox="206 716 470 784">Планка ответная Stublina для двухстворчатой двери</p>	10512631	3019.00.315	
 <p data-bbox="239 1108 421 1142">Пленка защитная</p>	10514600	15x45-3М	
<p data-bbox="140 1198 264 1288">Под уголки: MST0311 MST0348</p>  <p data-bbox="239 1545 454 1624">Шаблон разметочный Упаковка 1 шт.</p>	10512400	AYPC.111.1100	
 <p data-bbox="239 2004 454 2072">Шаблон разметочный Упаковка 1 шт.</p>	10512500	AYPC.111.1101	

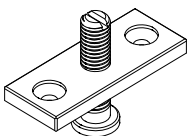
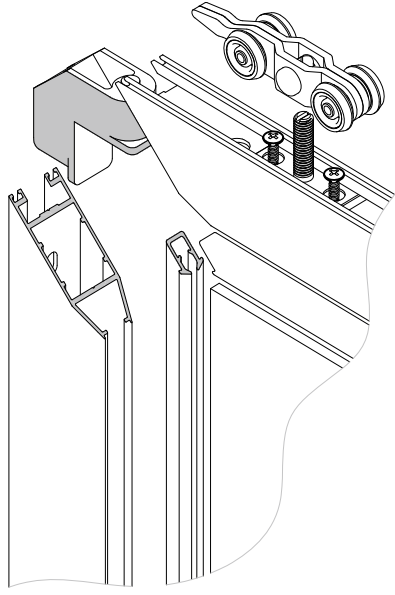
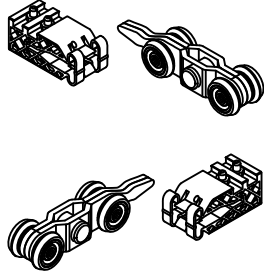
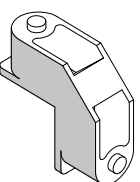
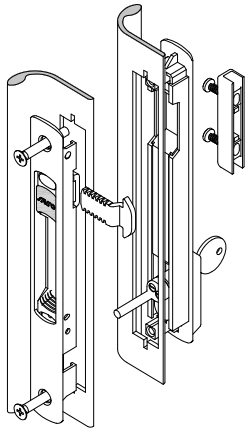
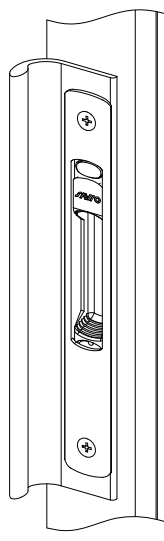
Рисунок	Код	Артикул	Применение
 <p>Кронштейн Упаковка 2 шт.</p>	10513600	АУРС.111.0750	
 <p>Комплект роликов Упаковка 1 комплект</p>	10513800	R460	
 <p>Соединитель угловой Упаковка 250 шт.</p>	10513900	0419/250	
 <p>Комплект ручек Упаковка 5 комплектов</p>	10515031	111SL06 (RAL9006)	
	10516021	111SL16 (RAL9016)	
	105170806	111SLE6 (A00-E6)	

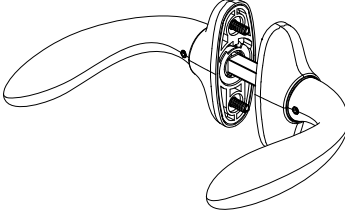
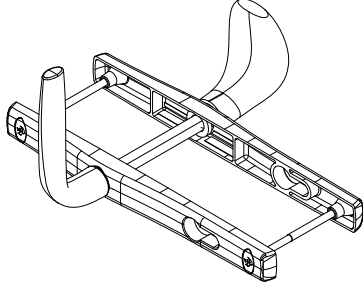
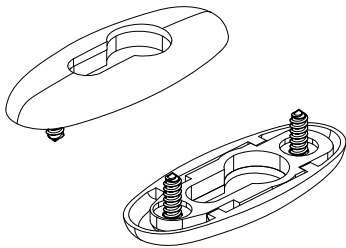
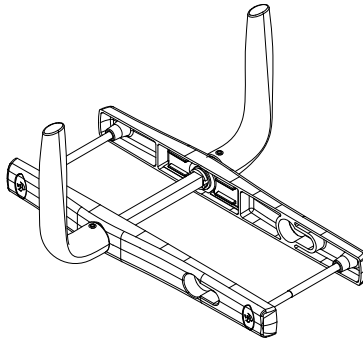
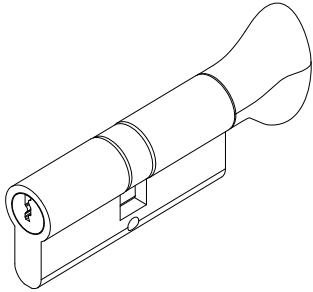
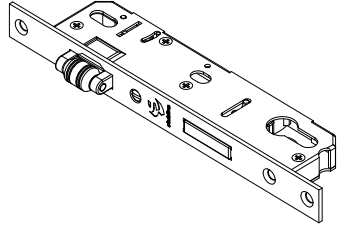
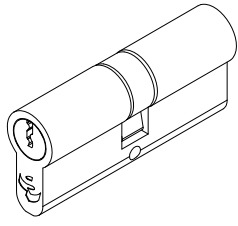
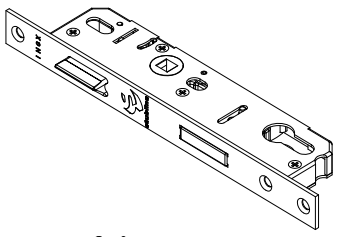
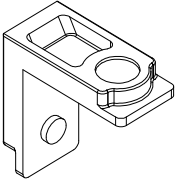
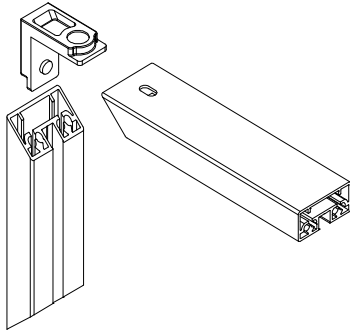

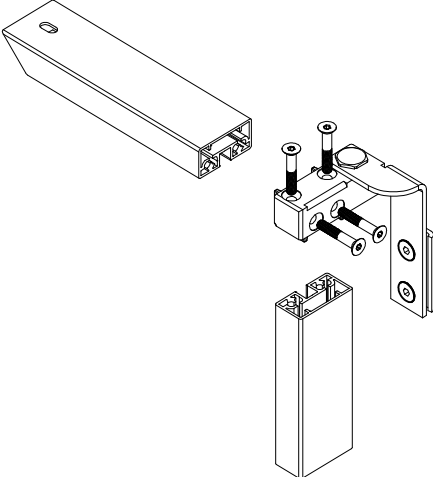
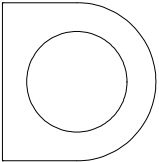
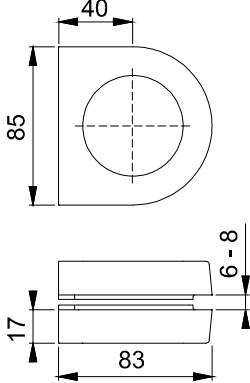
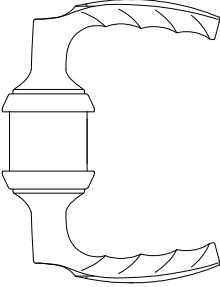
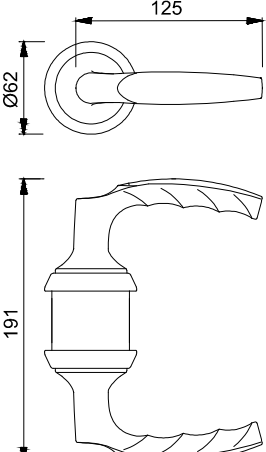
Рисунок	Код	Артикул	Рисунок	Код	Артикул
 <p>Ручка дверная нажимная Упаковка 20 шт.</p>	13110037 (RAL8017)	1032.00	 <p>Ручка Упаковка 25 шт.</p>	13115637 (RAL8017)	1022.01
	13110032 (RAL9005)			13115632 (RAL9005)	
	13110031 (RAL9006)			13115631 (RAL9006)	
	13110021 (RAL9016)			13115621 (RAL9016)	
 <p>Накладка на цилиндр Упаковка 20 шт.</p>	13110137 (RAL8017)	1031.02	 <p>Ручка Упаковка 25 шт.</p>	13115537 (RAL8017)	1022.00
	13110132 (RAL9005)			13115532 (RAL9005)	
	13110131 (RAL9006)			13115531 (RAL9006)	
	13110121 (RAL9016)			13115521 (RAL9016)	
 <p>Цилиндр с барашком 35/35 Упаковка 50 шт.</p>	13116100	5109.00	 <p>Ответная планка входит в комплект поставки Замок роликовый 24 мм Упаковка 25 шт.</p>	13111700	3031.24
 <p>Цилиндр 35/35 Упаковка 72 шт.</p>	13112200	5063.00	 <p>Ответная планка входит в комплект поставки Замок фалевый 24 мм Упаковка 25 шт.</p>	13111600	3021.24

Рисунок	Код	Артикул	Применение
 <p data-bbox="206 566 414 629">Соединитель угловой Упаковка 250 шт.</p>	10513500	0477/250	
 <p data-bbox="117 797 348 920">Винты М5х35 DIN7991 – 8шт., для соединения с профилем створки, в комплект не входят.</p> <p data-bbox="206 1084 414 1146">Комплект петель Упаковка 1 комплект</p>	105151806	АУРС.111.1005	
 <p data-bbox="183 1541 452 1603">Адаптер Упаковка 1 комплект (2шт.)</p>	105144806	А764	
 <p data-bbox="206 1998 414 2060">Замок с ручкой Упаковка 1 комплект</p>	105143806	А1530К/К	



ALUTECH ALT111
СИСТЕМА
ИНТЕРЬЕРНЫХ
ПЕРЕГОРОДОК

УПЛОТНИТЕЛИ

05

Артикул	Код по каталогу		Эскиз	Масса, кг / п.м	Материал	Упаковка, п. м	Описание																																																																																																								
FRK02	черный	10210200		-	EPDM	200	В перегородку для заполнения 10 мм																																																																																																								
	серый	10210265			TPE	400		FRK07	черный	10210600		-	EPDM	200	Уплотнитель притвора алюминиевой и деревянной двери	серый	10210665	TPE	300	FRK34	черный	10212800		-	EPDM	200	Для стекла 4 мм в створку двери с одинарным заполнением	серый	10212865	TPE	150	FRK35	черный	10212900		-	EPDM	200	Для стекла 5 и 6 мм в створку двери с одинарным заполнением	серый	10212965	TPE	200	FRK57	черный	10511300		-	TPE	400	В перегородку для заполнения 4 и 5 мм	серый	10511365	EPDM	400	FRK58	черный	10511400		-	TPE	400	В перегородку для заполнения 6 мм	серый	10511465	EPDM	400	FRK59	черный	10511500		-	TPE	300	В перегородку для заполнения 8 мм	серый	10511565	EPDM	300	FRK60	серый	10511665		-	EPDM	350	Для стекла 4 и 5 мм в створку двери с двойным заполнением	FRK61	серый	10511765		-	EPDM	350	Для стекла 6 мм в створку двери с двойным заполнением	FRK95	серый	10512365		-	TPE	200	Уплотнитель притвора двери	FRK104	черный	10513700		-	EPDM	100	Уплотнитель притвора раздвижной двери
FRK07	черный	10210600		-	EPDM	200	Уплотнитель притвора алюминиевой и деревянной двери																																																																																																								
	серый	10210665			TPE	300		FRK34	черный	10212800		-	EPDM	200	Для стекла 4 мм в створку двери с одинарным заполнением	серый	10212865	TPE	150	FRK35	черный	10212900		-	EPDM	200	Для стекла 5 и 6 мм в створку двери с одинарным заполнением	серый	10212965	TPE	200	FRK57	черный	10511300		-	TPE	400	В перегородку для заполнения 4 и 5 мм	серый	10511365	EPDM	400	FRK58	черный	10511400		-	TPE	400	В перегородку для заполнения 6 мм	серый	10511465	EPDM	400	FRK59	черный	10511500		-	TPE	300	В перегородку для заполнения 8 мм	серый	10511565	EPDM	300	FRK60	серый	10511665		-	EPDM	350	Для стекла 4 и 5 мм в створку двери с двойным заполнением	FRK61	серый	10511765		-	EPDM	350	Для стекла 6 мм в створку двери с двойным заполнением	FRK95	серый	10512365		-	TPE	200	Уплотнитель притвора двери	FRK104	черный	10513700		-	EPDM	100	Уплотнитель притвора раздвижной двери	серый	10513765	EPDM	100								
FRK34	черный	10212800		-	EPDM	200	Для стекла 4 мм в створку двери с одинарным заполнением																																																																																																								
	серый	10212865			TPE	150		FRK35	черный	10212900		-	EPDM	200	Для стекла 5 и 6 мм в створку двери с одинарным заполнением	серый	10212965	TPE	200	FRK57	черный	10511300		-	TPE	400	В перегородку для заполнения 4 и 5 мм	серый	10511365	EPDM	400	FRK58	черный	10511400		-	TPE	400	В перегородку для заполнения 6 мм	серый	10511465	EPDM	400	FRK59	черный	10511500		-	TPE	300	В перегородку для заполнения 8 мм	серый	10511565	EPDM	300	FRK60	серый	10511665		-	EPDM	350	Для стекла 4 и 5 мм в створку двери с двойным заполнением	FRK61	серый	10511765		-	EPDM	350	Для стекла 6 мм в створку двери с двойным заполнением	FRK95	серый	10512365		-	TPE	200	Уплотнитель притвора двери	FRK104	черный	10513700		-	EPDM	100	Уплотнитель притвора раздвижной двери	серый	10513765	EPDM	100																				
FRK35	черный	10212900		-	EPDM	200	Для стекла 5 и 6 мм в створку двери с одинарным заполнением																																																																																																								
	серый	10212965			TPE	200		FRK57	черный	10511300		-	TPE	400	В перегородку для заполнения 4 и 5 мм	серый	10511365	EPDM	400	FRK58	черный	10511400		-	TPE	400	В перегородку для заполнения 6 мм	серый	10511465	EPDM	400	FRK59	черный	10511500		-	TPE	300	В перегородку для заполнения 8 мм	серый	10511565	EPDM	300	FRK60	серый	10511665		-	EPDM	350	Для стекла 4 и 5 мм в створку двери с двойным заполнением	FRK61	серый	10511765		-	EPDM	350	Для стекла 6 мм в створку двери с двойным заполнением	FRK95	серый	10512365		-	TPE	200	Уплотнитель притвора двери	FRK104	черный	10513700		-	EPDM	100	Уплотнитель притвора раздвижной двери	серый	10513765	EPDM	100																																
FRK57	черный	10511300		-	TPE	400	В перегородку для заполнения 4 и 5 мм																																																																																																								
	серый	10511365			EPDM	400		FRK58	черный	10511400		-	TPE	400	В перегородку для заполнения 6 мм	серый	10511465	EPDM	400	FRK59	черный	10511500		-	TPE	300	В перегородку для заполнения 8 мм	серый	10511565	EPDM	300	FRK60	серый	10511665		-	EPDM	350	Для стекла 4 и 5 мм в створку двери с двойным заполнением	FRK61	серый	10511765		-	EPDM	350	Для стекла 6 мм в створку двери с двойным заполнением	FRK95	серый	10512365		-	TPE	200	Уплотнитель притвора двери	FRK104	черный	10513700		-	EPDM	100	Уплотнитель притвора раздвижной двери	серый	10513765	EPDM	100																																												
FRK58	черный	10511400		-	TPE	400	В перегородку для заполнения 6 мм																																																																																																								
	серый	10511465			EPDM	400		FRK59	черный	10511500		-	TPE	300	В перегородку для заполнения 8 мм	серый	10511565	EPDM	300	FRK60	серый	10511665		-	EPDM	350	Для стекла 4 и 5 мм в створку двери с двойным заполнением	FRK61	серый	10511765		-	EPDM	350	Для стекла 6 мм в створку двери с двойным заполнением	FRK95	серый	10512365		-	TPE	200	Уплотнитель притвора двери	FRK104	черный	10513700		-	EPDM	100	Уплотнитель притвора раздвижной двери	серый	10513765	EPDM	100																																																								
FRK59	черный	10511500		-	TPE	300	В перегородку для заполнения 8 мм																																																																																																								
	серый	10511565			EPDM	300		FRK60	серый	10511665		-	EPDM	350	Для стекла 4 и 5 мм в створку двери с двойным заполнением	FRK61	серый	10511765		-	EPDM	350	Для стекла 6 мм в створку двери с двойным заполнением	FRK95	серый	10512365		-	TPE	200	Уплотнитель притвора двери	FRK104	черный	10513700		-	EPDM	100	Уплотнитель притвора раздвижной двери	серый	10513765	EPDM	100																																																																				
FRK60	серый	10511665		-	EPDM	350	Для стекла 4 и 5 мм в створку двери с двойным заполнением																																																																																																								
FRK61	серый	10511765		-	EPDM	350	Для стекла 6 мм в створку двери с двойным заполнением																																																																																																								
FRK95	серый	10512365		-	TPE	200	Уплотнитель притвора двери																																																																																																								
FRK104	черный	10513700		-	EPDM	100	Уплотнитель притвора раздвижной двери																																																																																																								
	серый	10513765			EPDM	100																																																																																																									



ВНИМАНИЕ! Уплотнители покрыты силиконовой смазкой. При работе со стеклом, обработанным методом пескоструйной обработки, следует избегать контакта уплотнителя с видимыми частями стекла.

Артикул	Код по каталогу		Эскиз	Масса, кг / п.м	Материал	Упаковка, п. м	Описание
PB048.0750-FP	серый	10211300		-	комбинир.	1000	Уплотнитель щеточный Shlegel для низа двери
SK10.134-BLK	серый	10413800		-	комбинир.	1000	Уплотнитель щеточный Shlegel для низа двери
47x50	серый	10514900		-	комбинир.	500	Уплотнитель фетровый для проема раздвижной двери

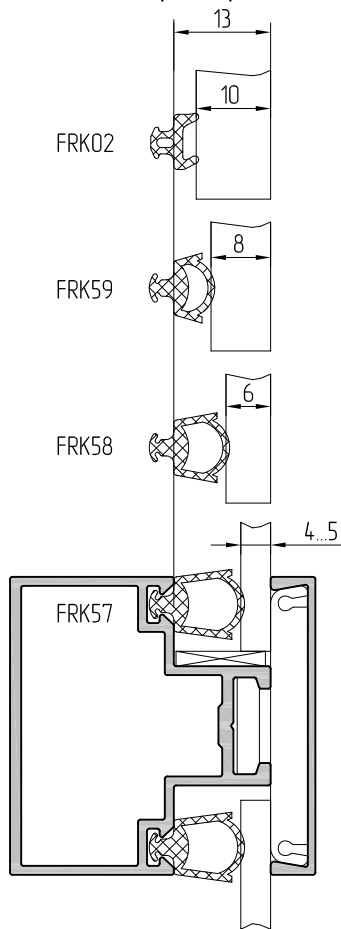


ALUTECH ALT111
СИСТЕМА
ИНТЕРЬЕРНЫХ
ПЕРЕГОРОДОК

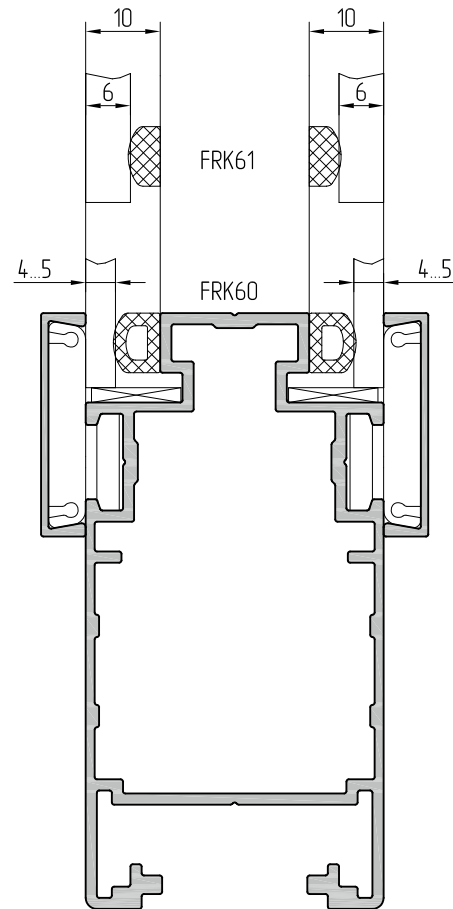
СХЕМА УСТАНОВКИ ЗАПОЛНЕНИЯ

06

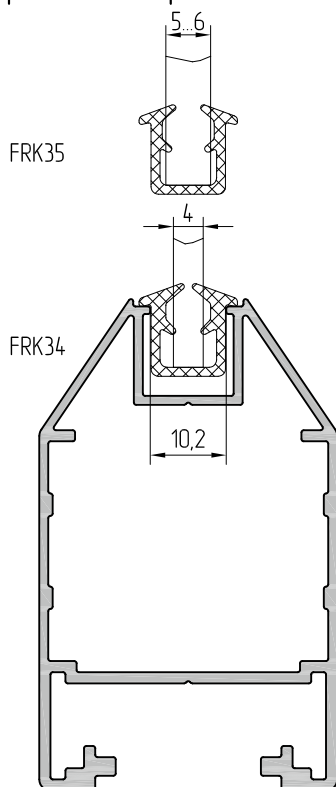
Перегорodka



Дверь с двойным заполнением



Дверь с одинарным заполнением



ВНИМАНИЕ! Уплотнители покрыты силиконовой смазкой. При работе со стеклом, обработанным методом пескоструйной обработки, следует избегать контакта уплотнителя с видимыми частями стекла.

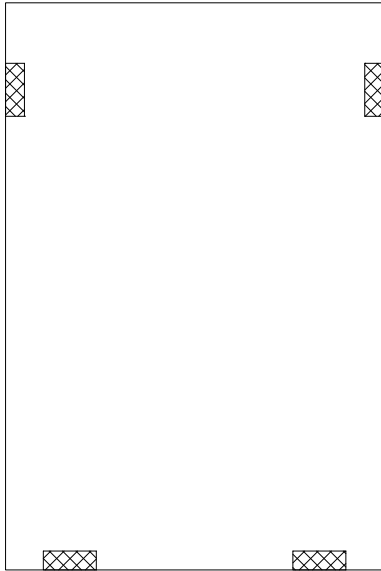


ALUTECH ALT111
СИСТЕМА
ИНТЕРЬЕРНЫХ
ПЕРЕГОРОДОК

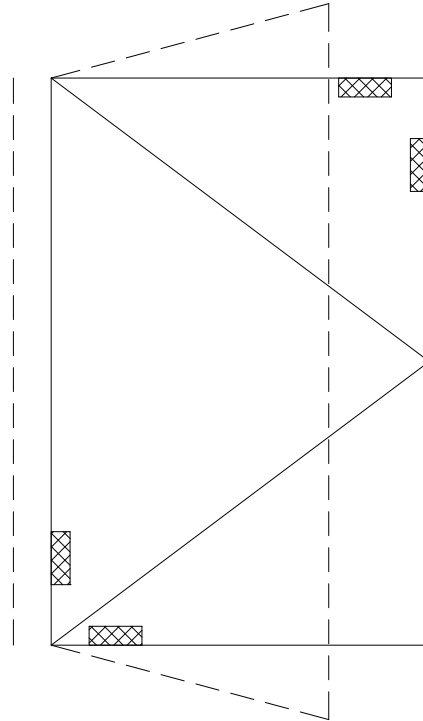
СХЕМА
УСТАНОВКИ
ПОДКЛАДОК
ПОД СТЕКЛО

07

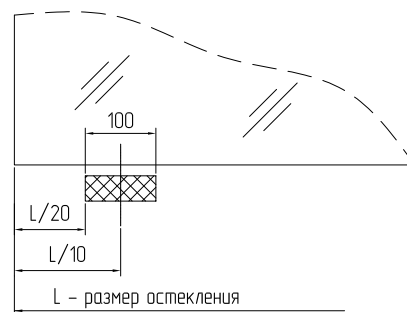
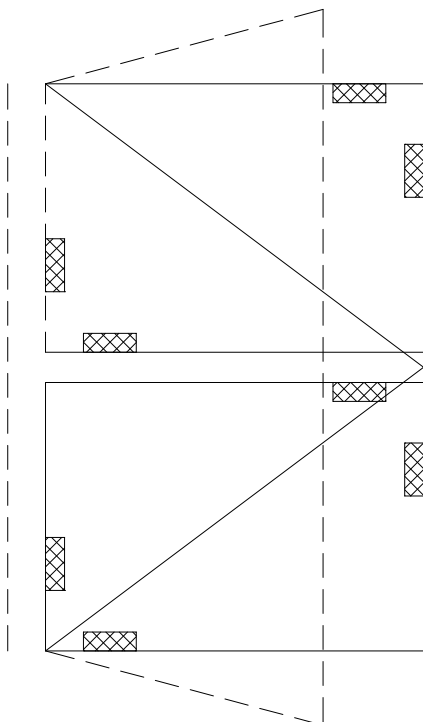
Перегорodka



Распашная дверь с двойным заполнением



Распашная дверь с двойным заполнением и импостом





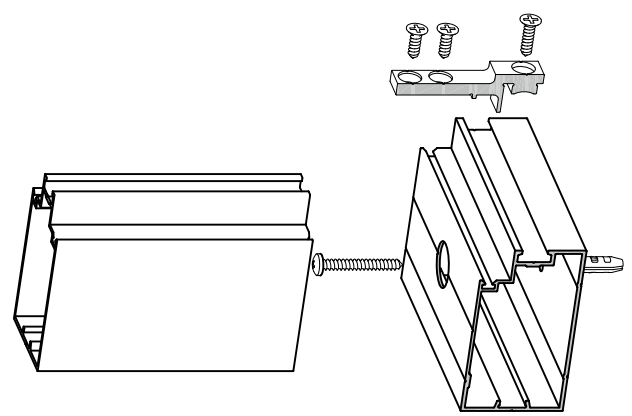
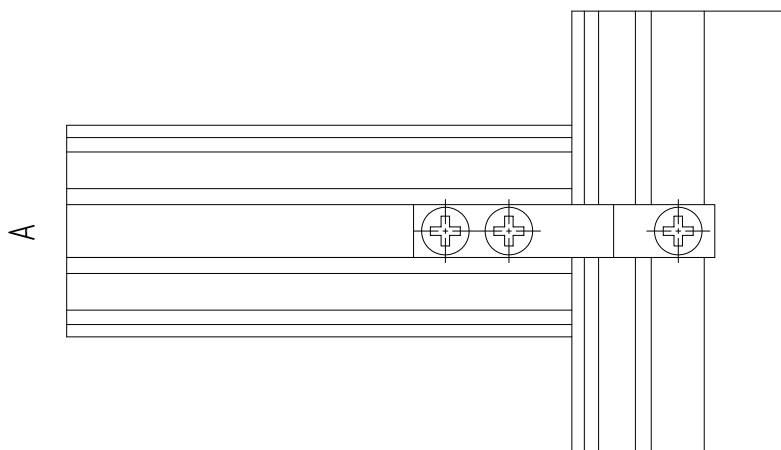
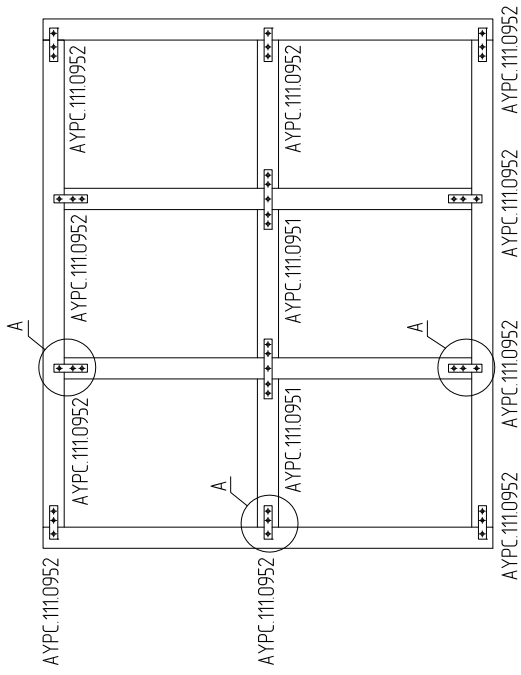
ALUTECH ALT111

СИСТЕМА
ИНТЕРЬЕРНЫХ
ПЕРЕГОРОДОК

СБОРКА КАРКАСА ПЕРЕГОРОДОК

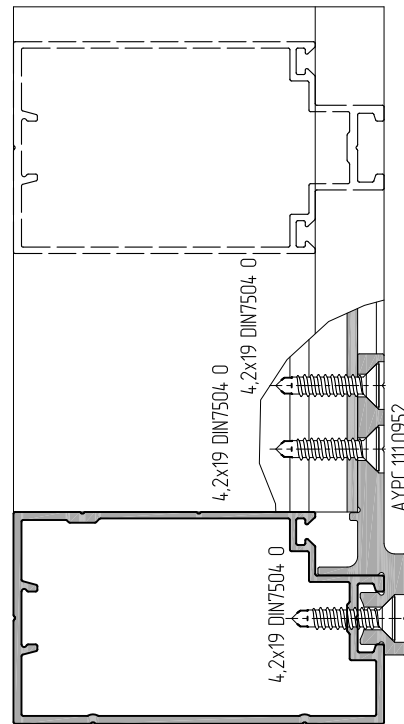
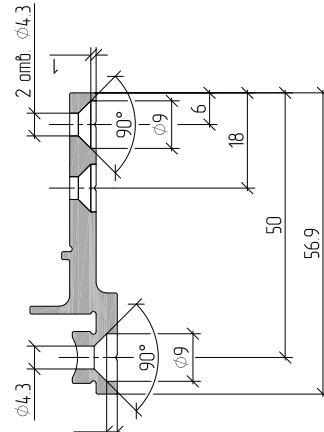
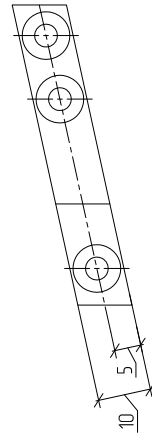
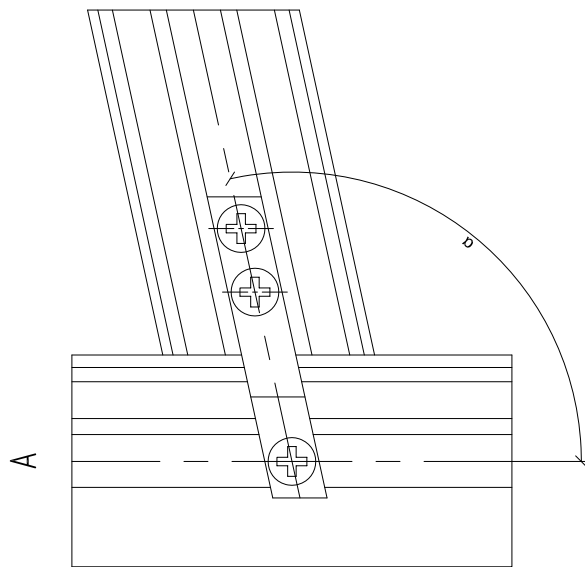
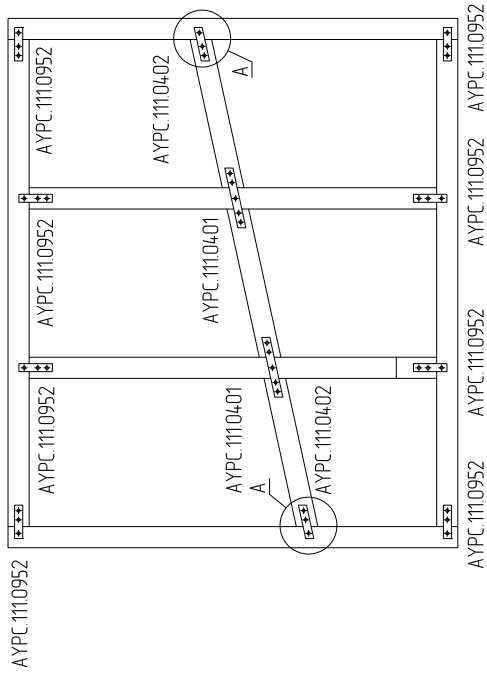
08

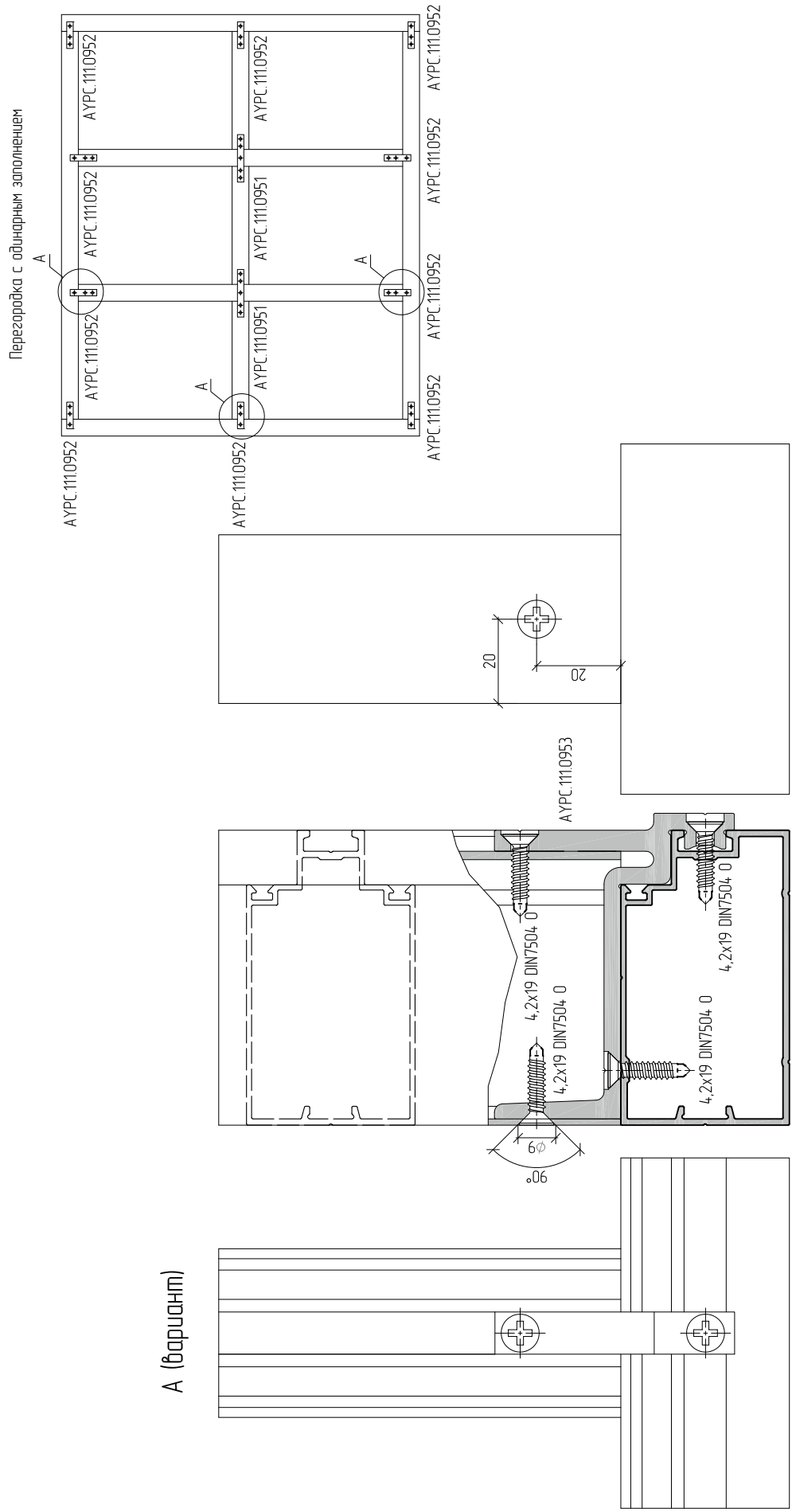
Перегородка с обидарным заполнением



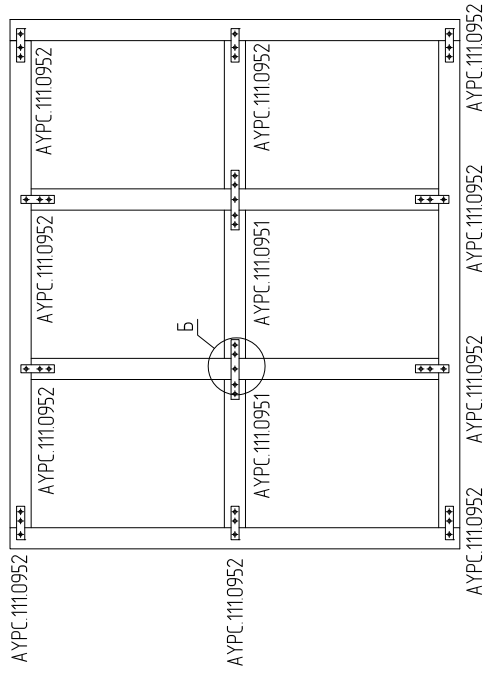
⚠ Обращайте внимание
Заглушки АУРС.1110903 не требуется устанавливать в местах стыковки стойки с ригелем.

Перегородка с одинарным заполнением, наклонный ригель

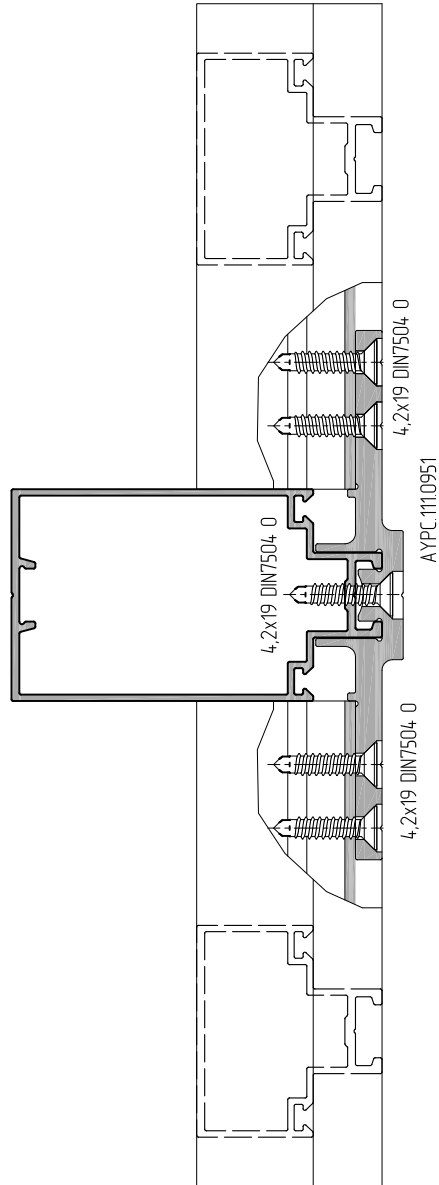
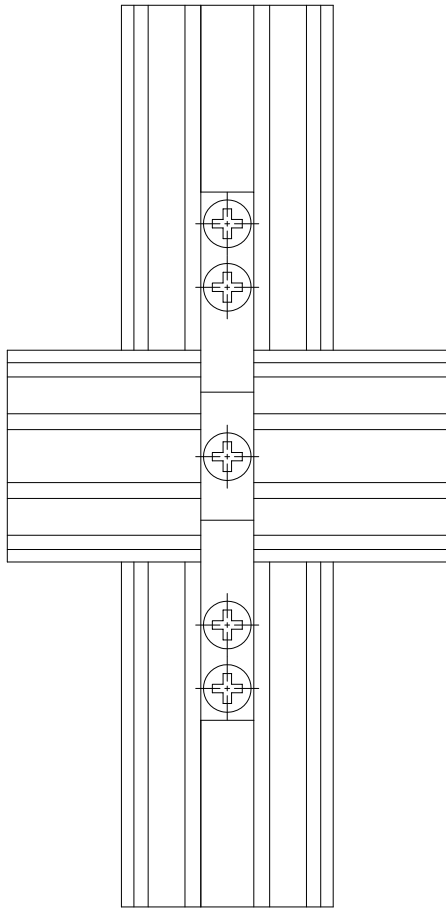




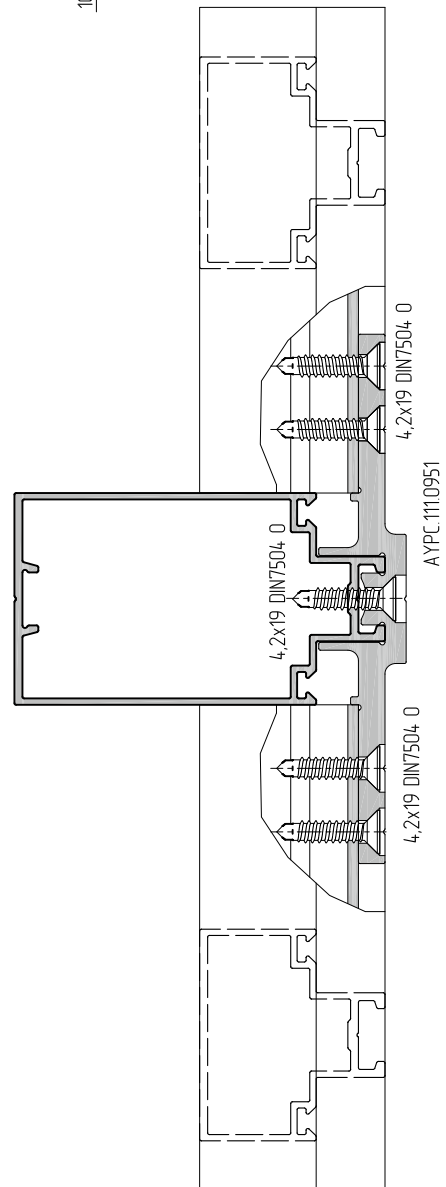
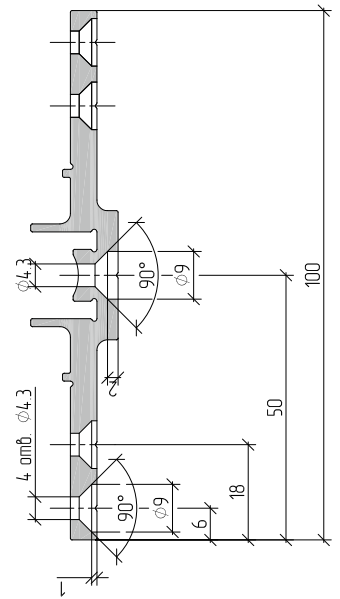
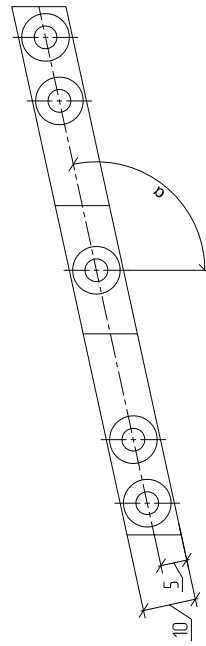
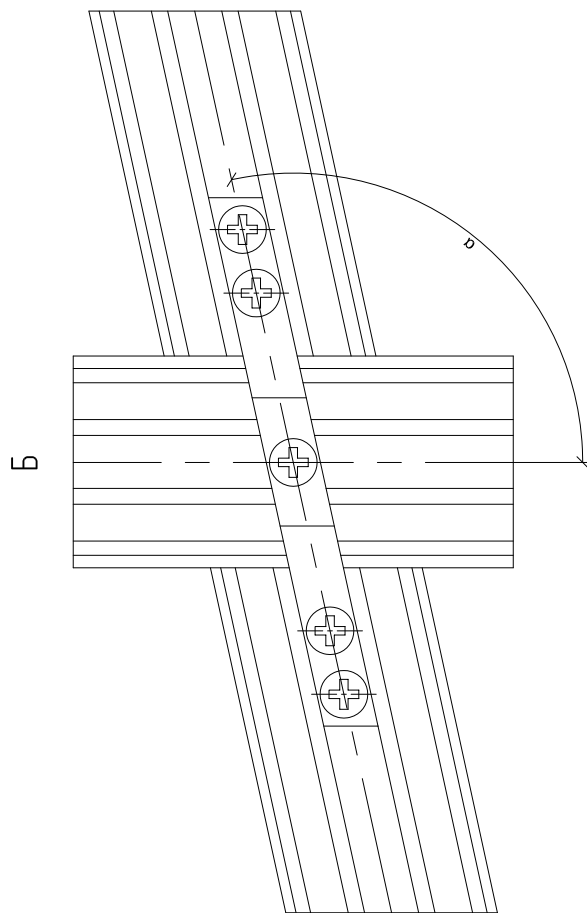
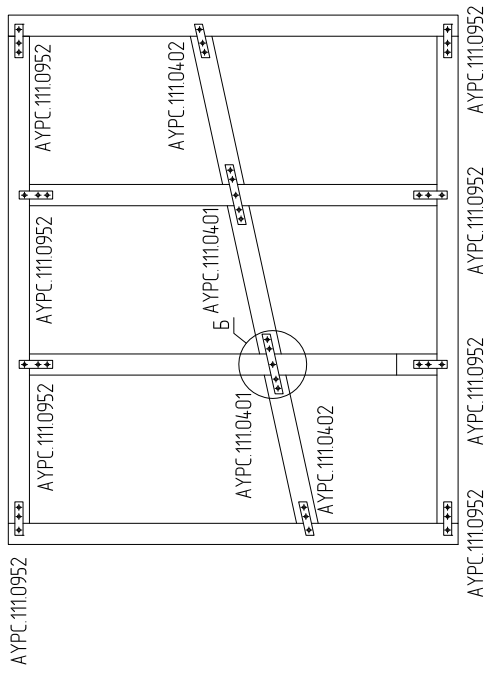
Перегородка с одинарным заполнением

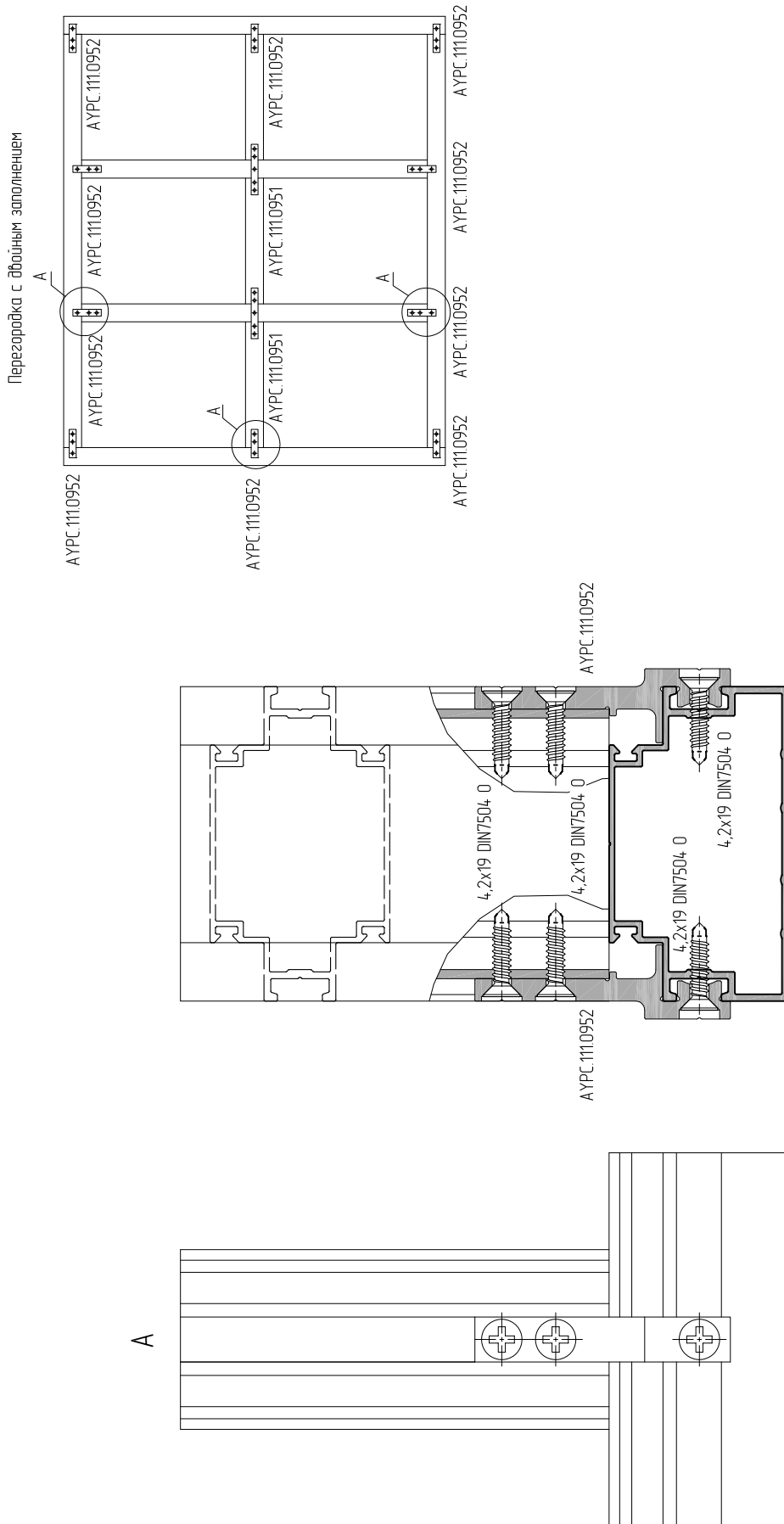


Б

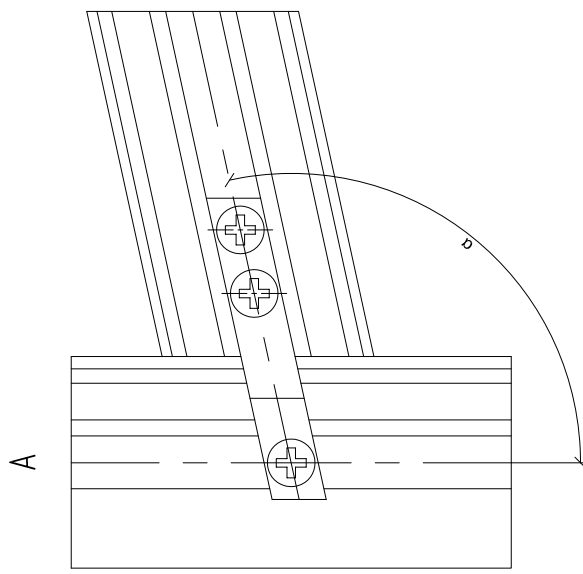
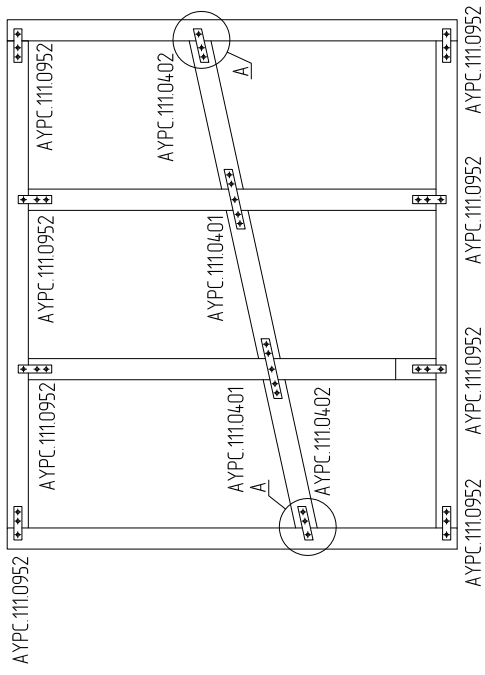


Перегородка с одинарным заполнением, наклонный ригель

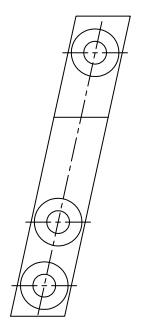




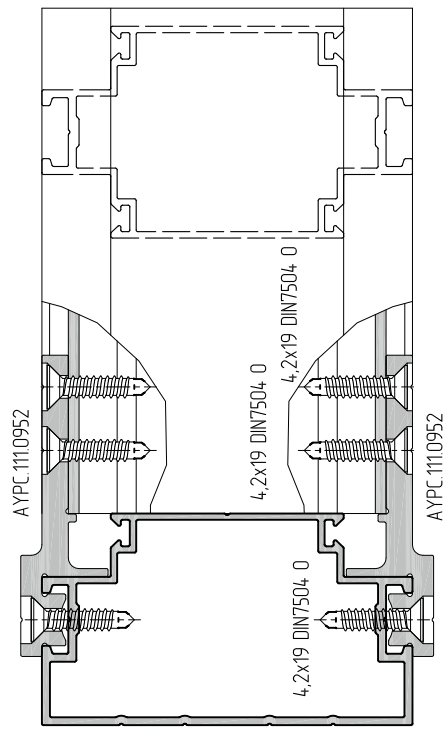
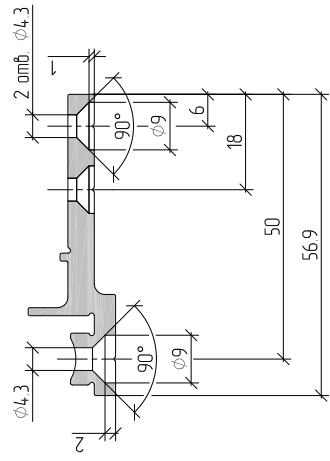
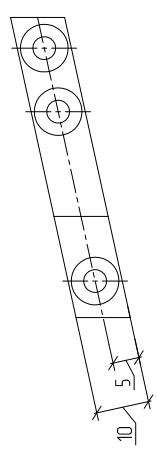
Перегородка с одинарным заполнением, наклонный разгель

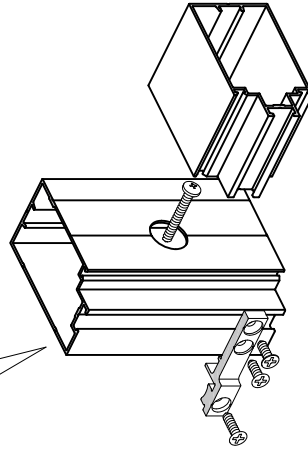
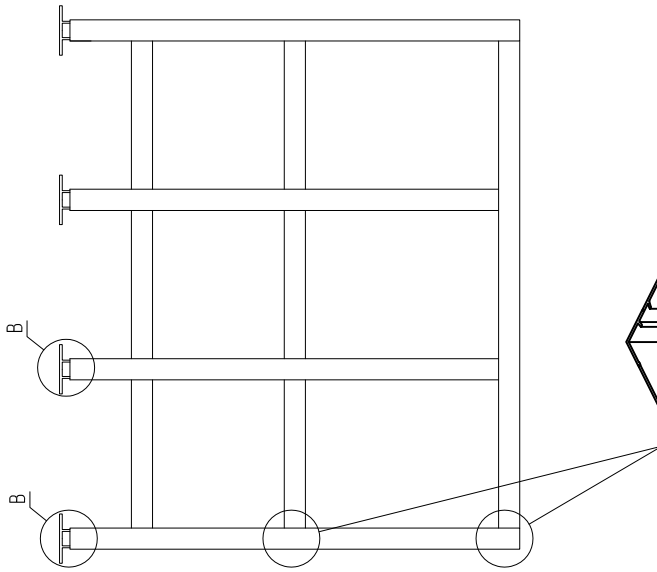


Зеркальное отражение

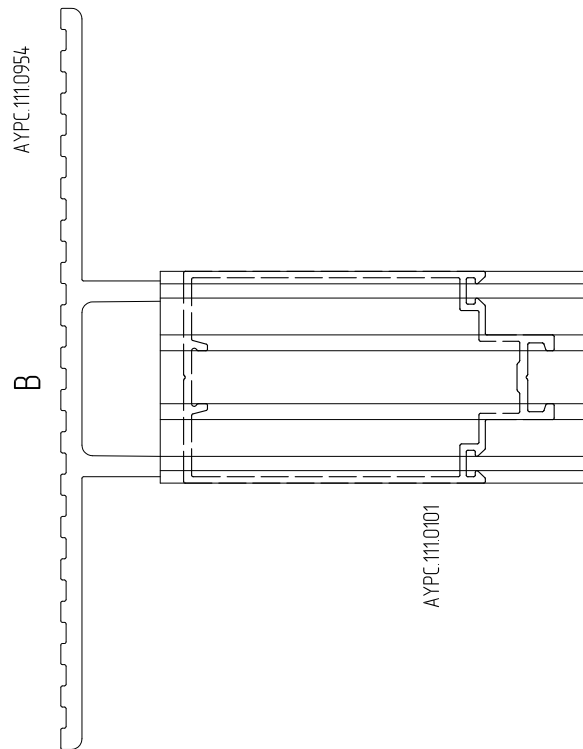
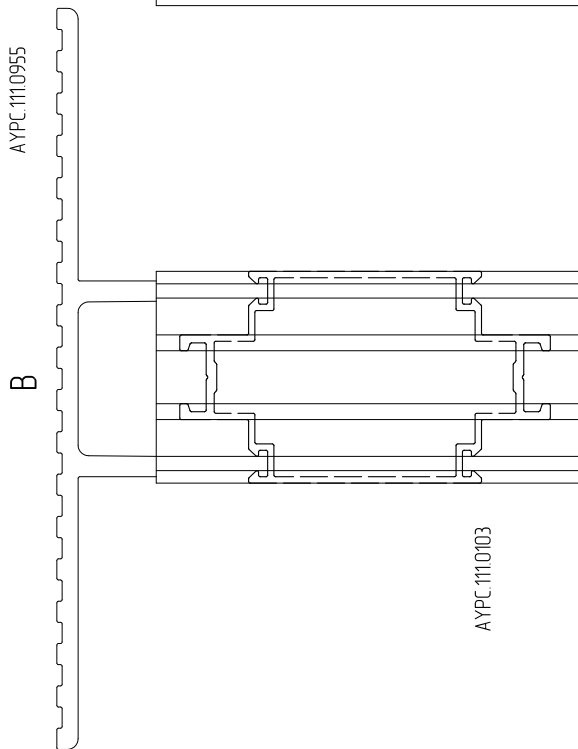
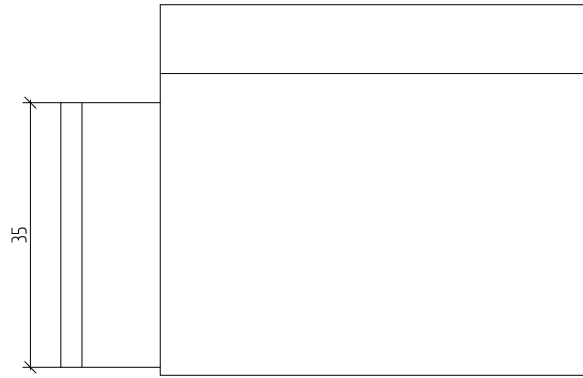
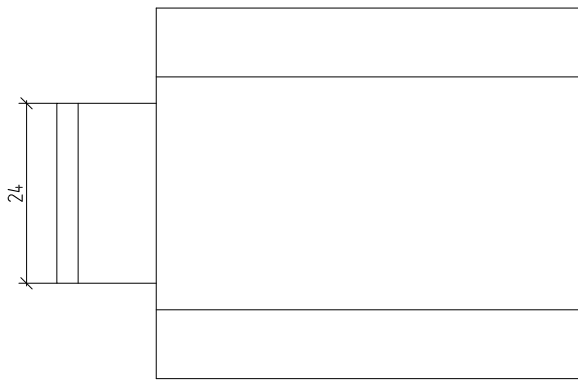


Обратите внимание!
Второй кронштейн изготавливают зеркально по отношению к первому





При соблюдении мест крепления
стойки к стене и ригеля
к стойке заглушку АУРС.111.0903
не устанавливать



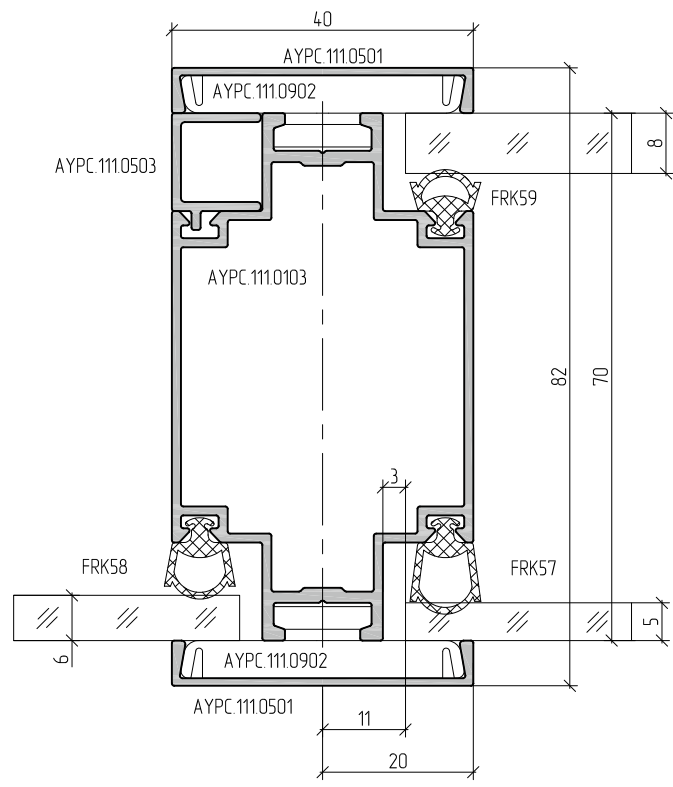
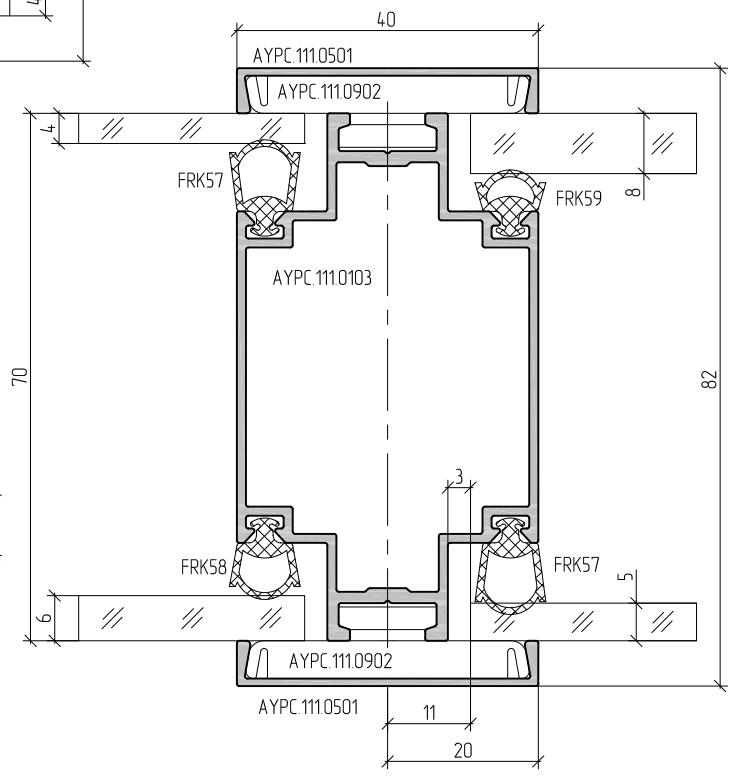
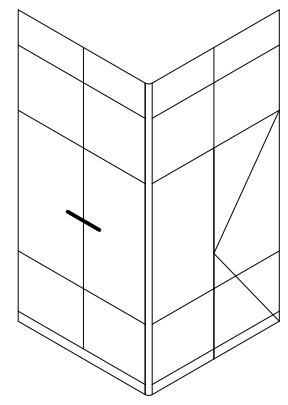
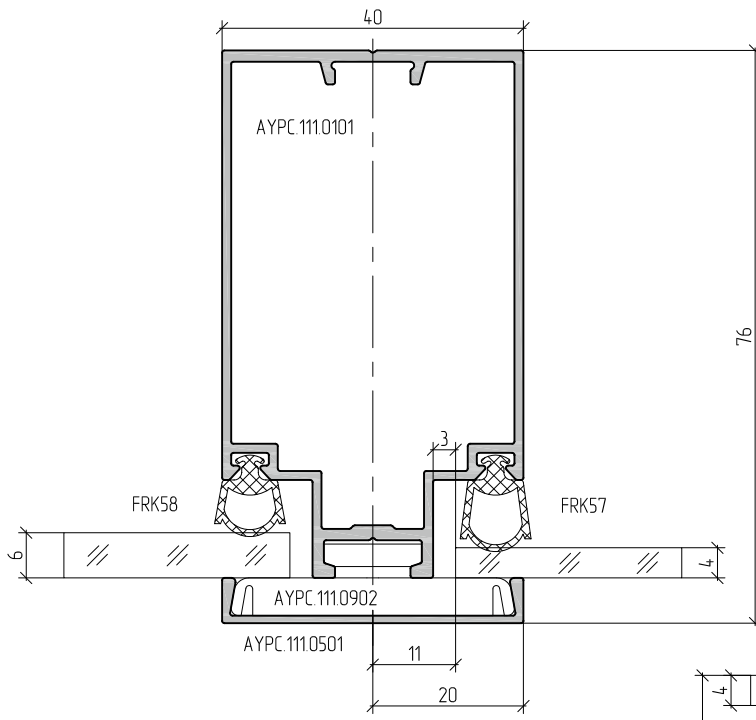


ALUTECH ALT111

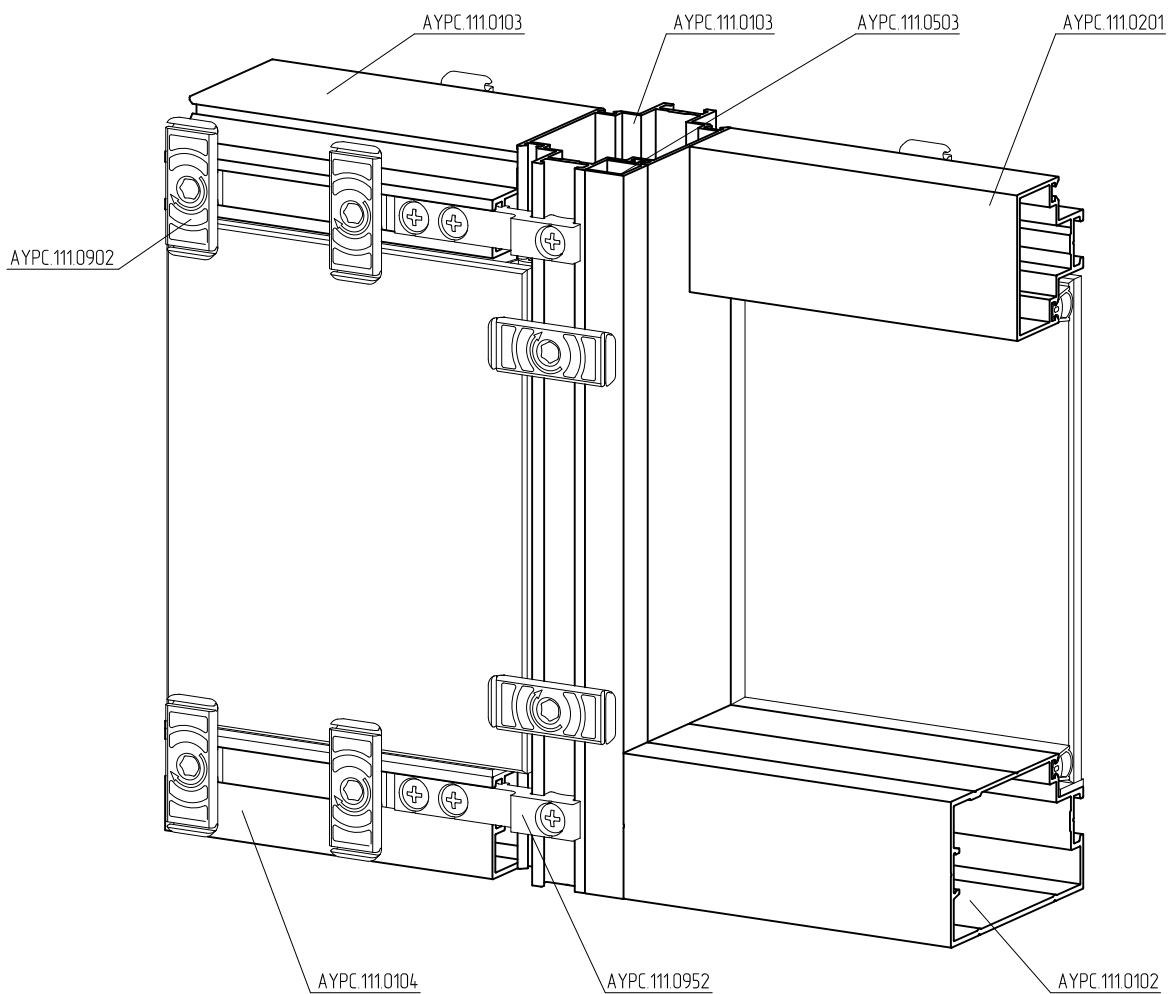
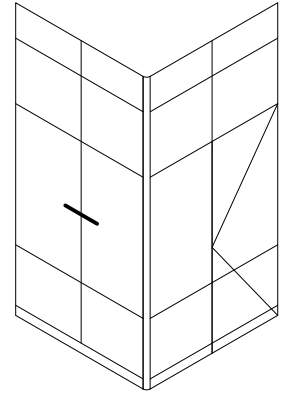
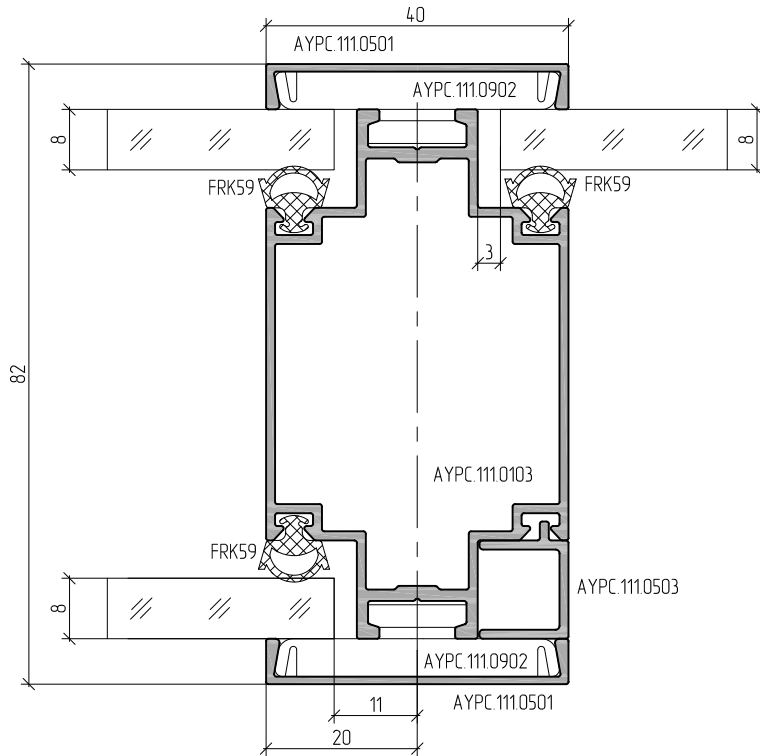
СИСТЕМА
ИНТЕРЬЕРНЫХ
ПЕРЕГОРОДОК

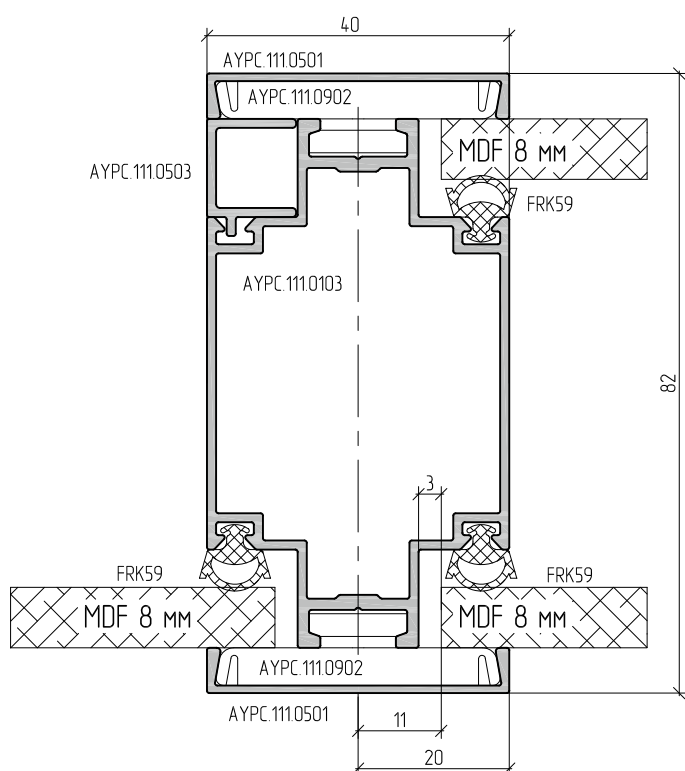
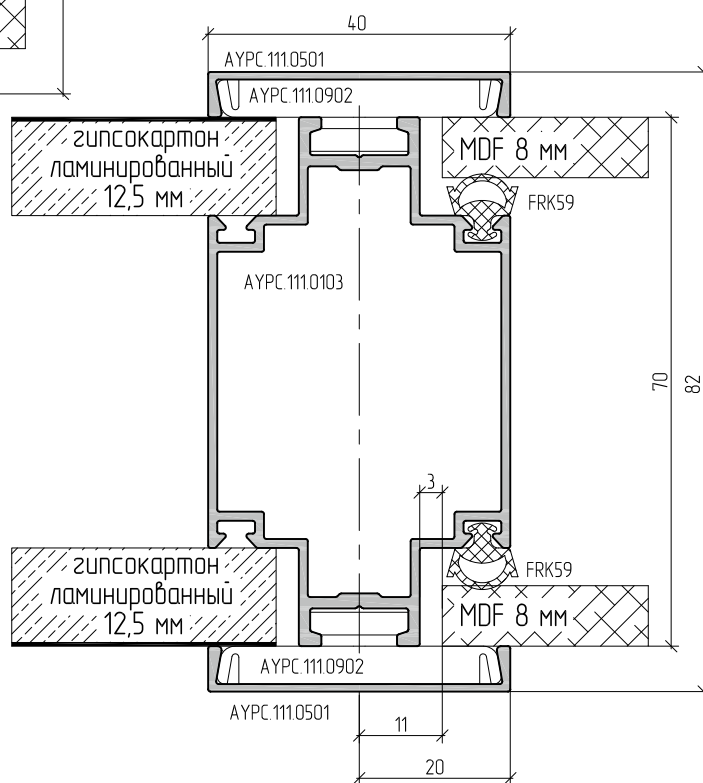
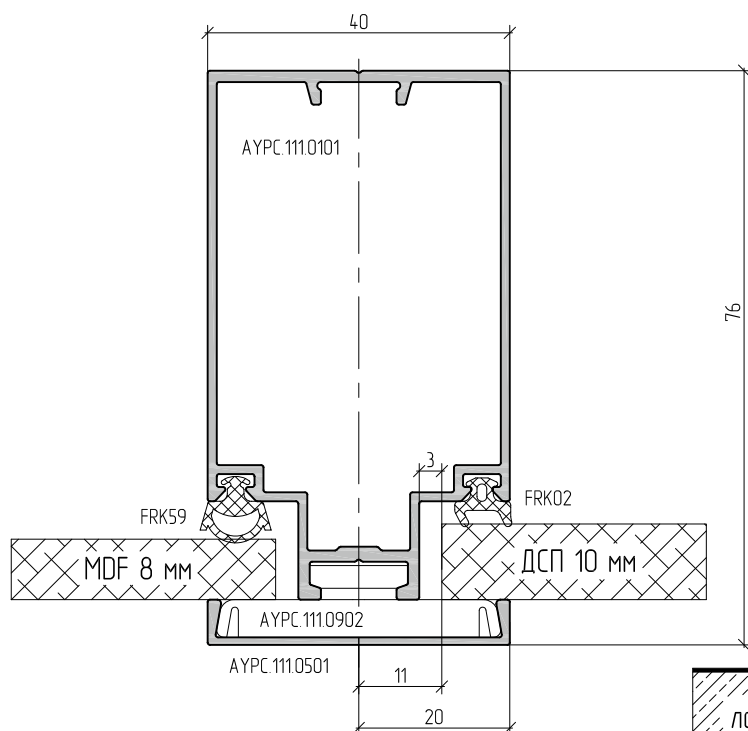
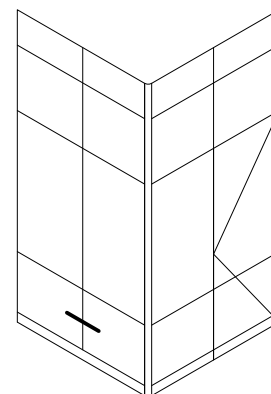
СЕЧЕНИЯ ПЕРЕГОРОДОК

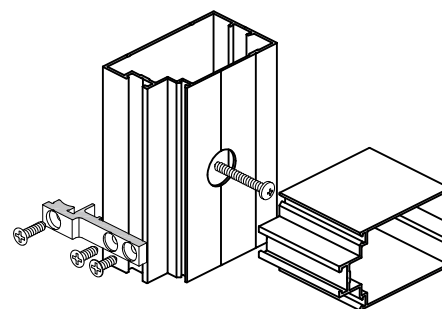
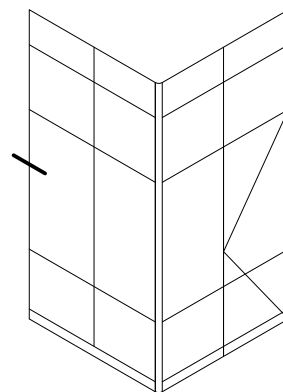
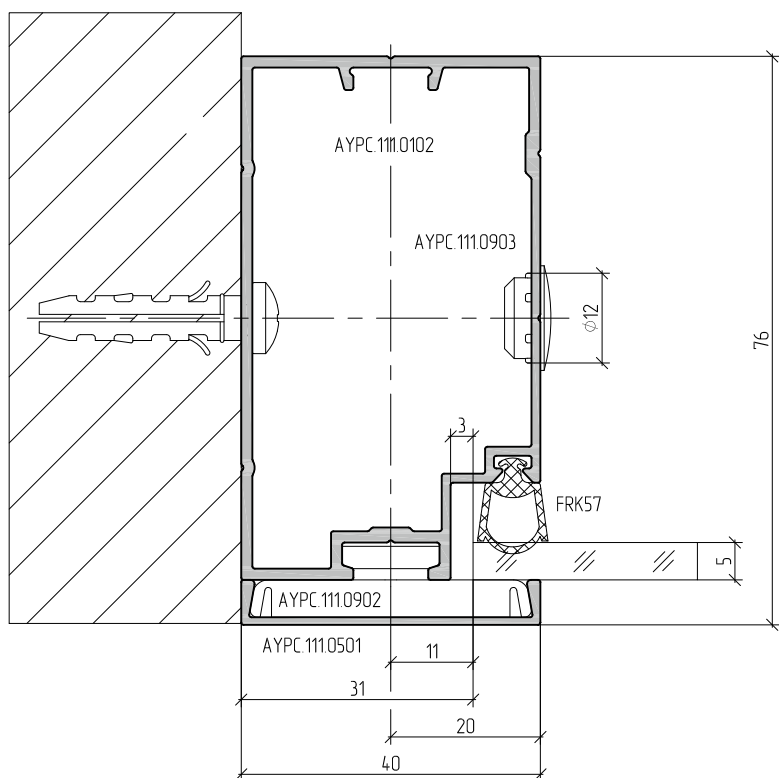
09



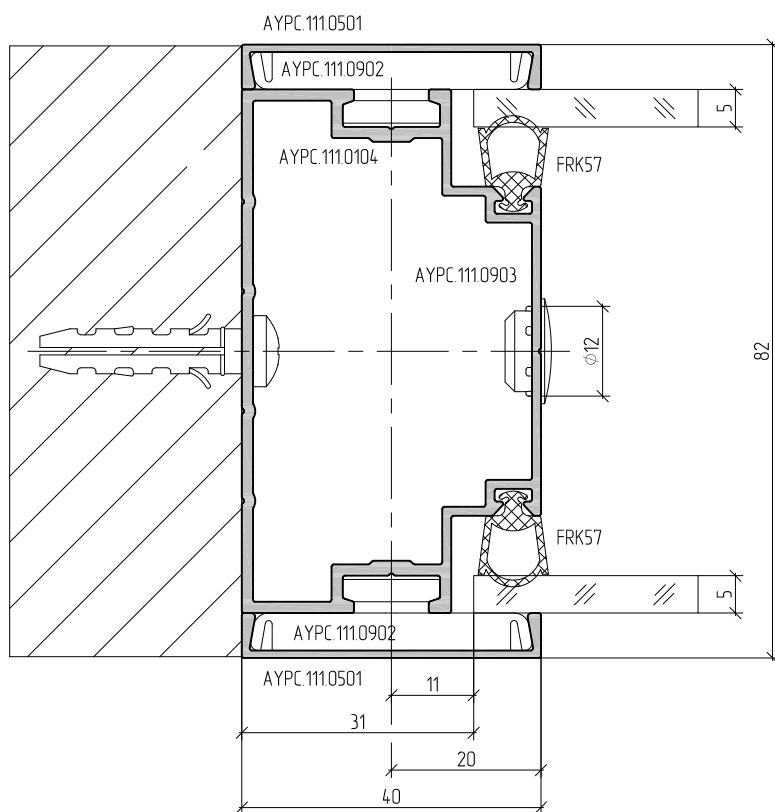
Реализация перехода от двойного остекления к одинарному

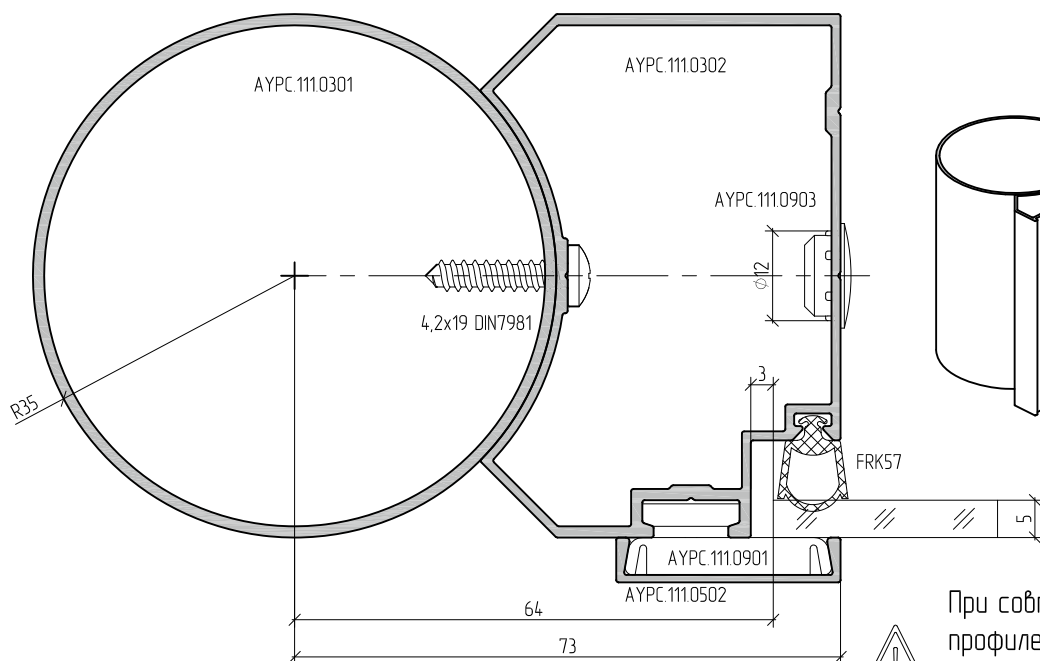
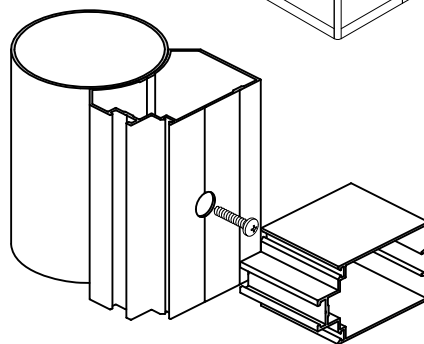
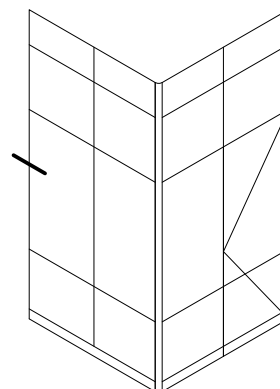




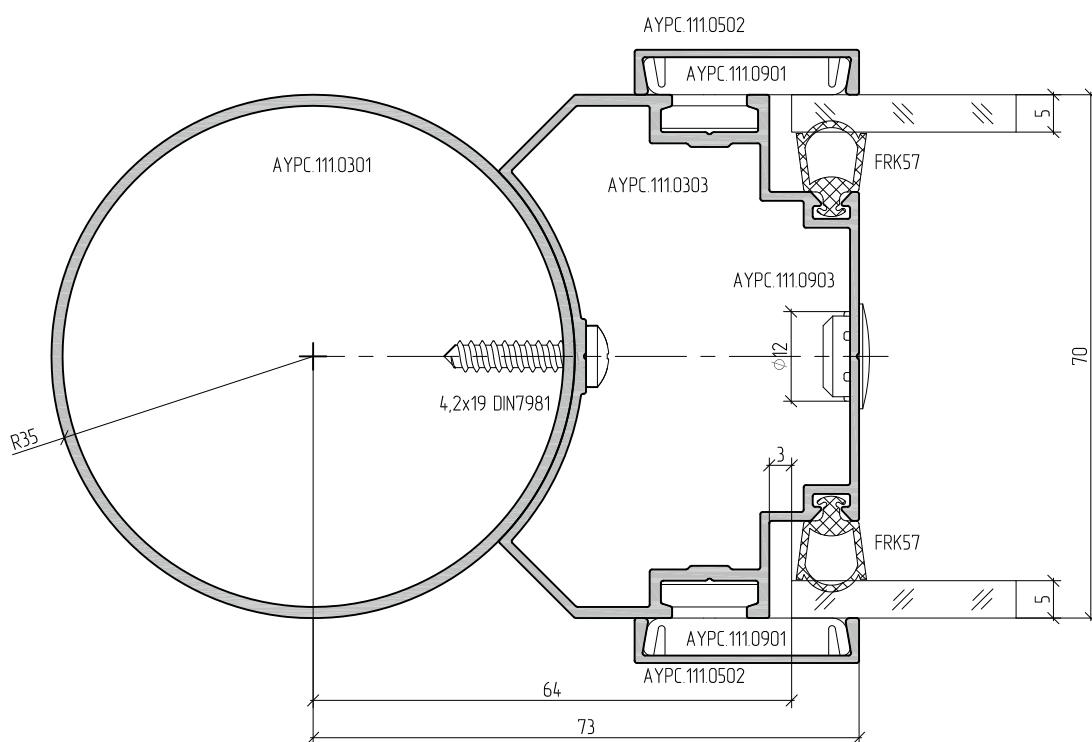


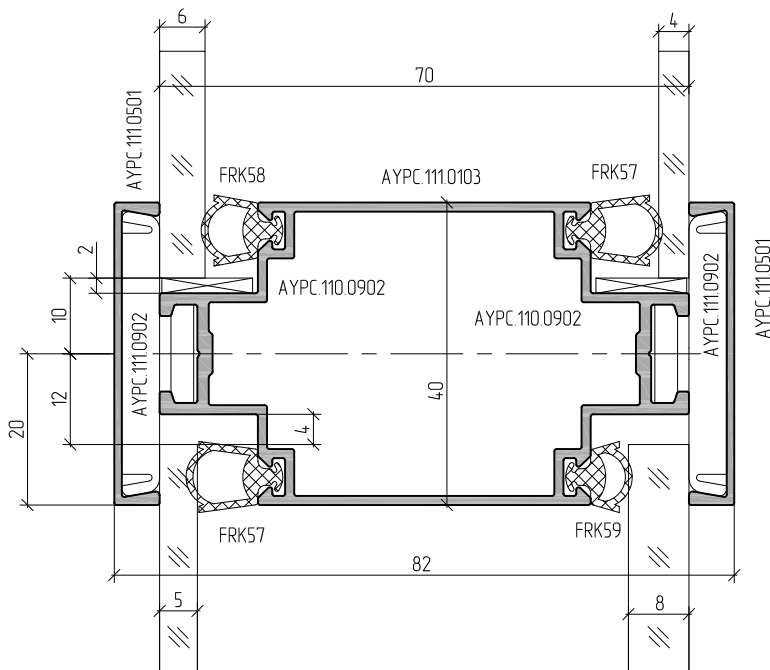
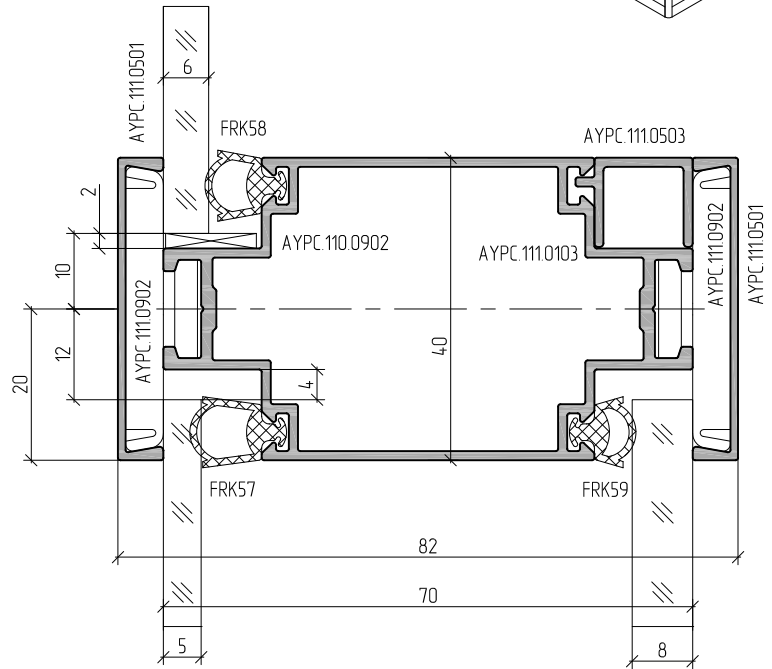
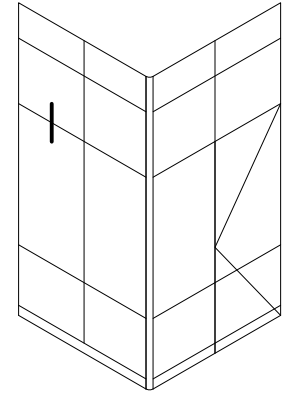
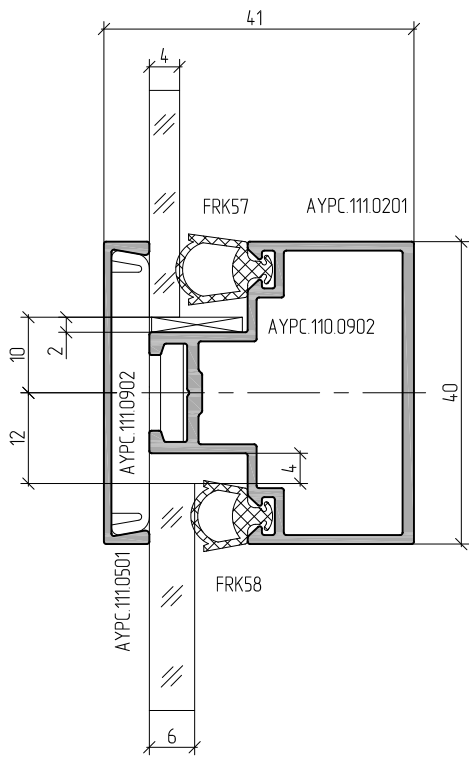
При совпадении мест крепления стойки к стене и ригеля к стойке заглушку AYPC.111.0903 не устанавливать.

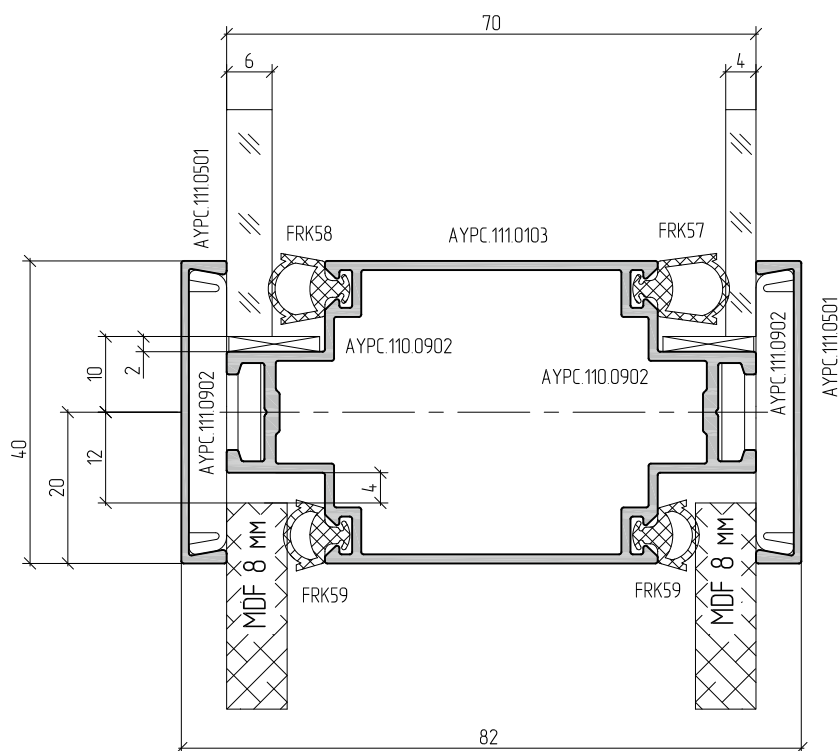
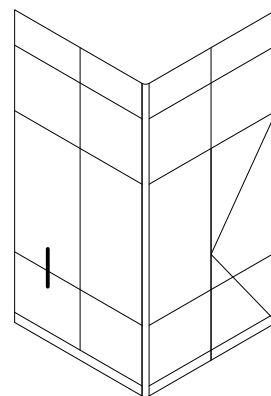
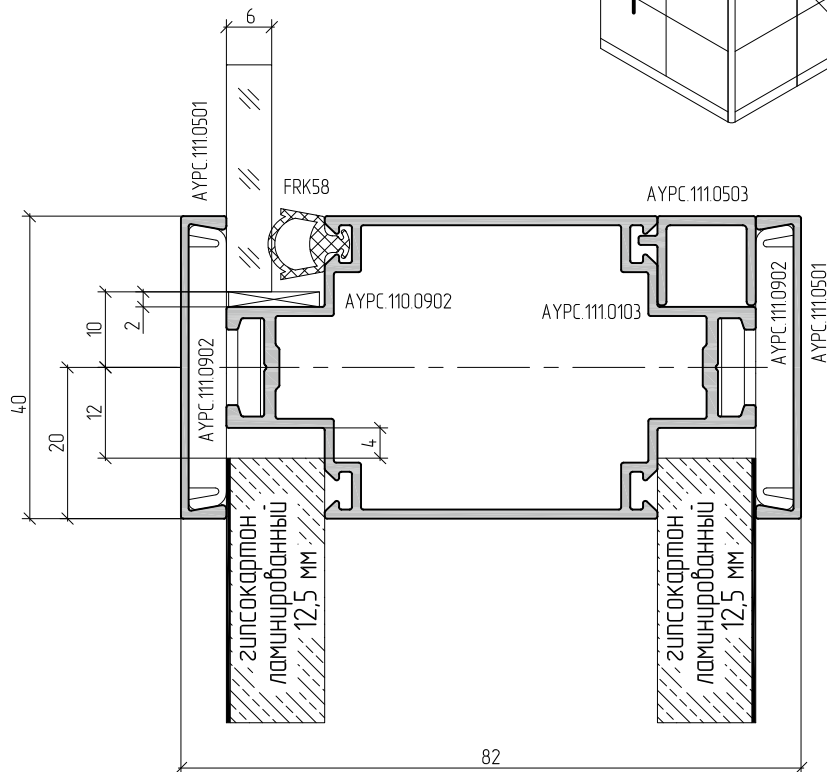
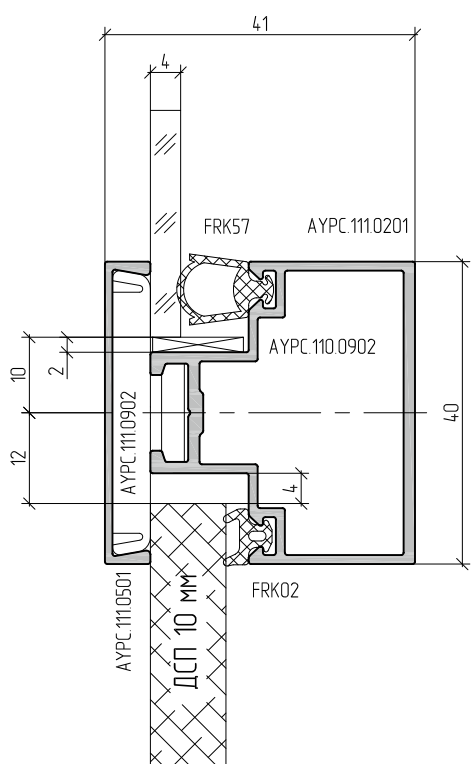


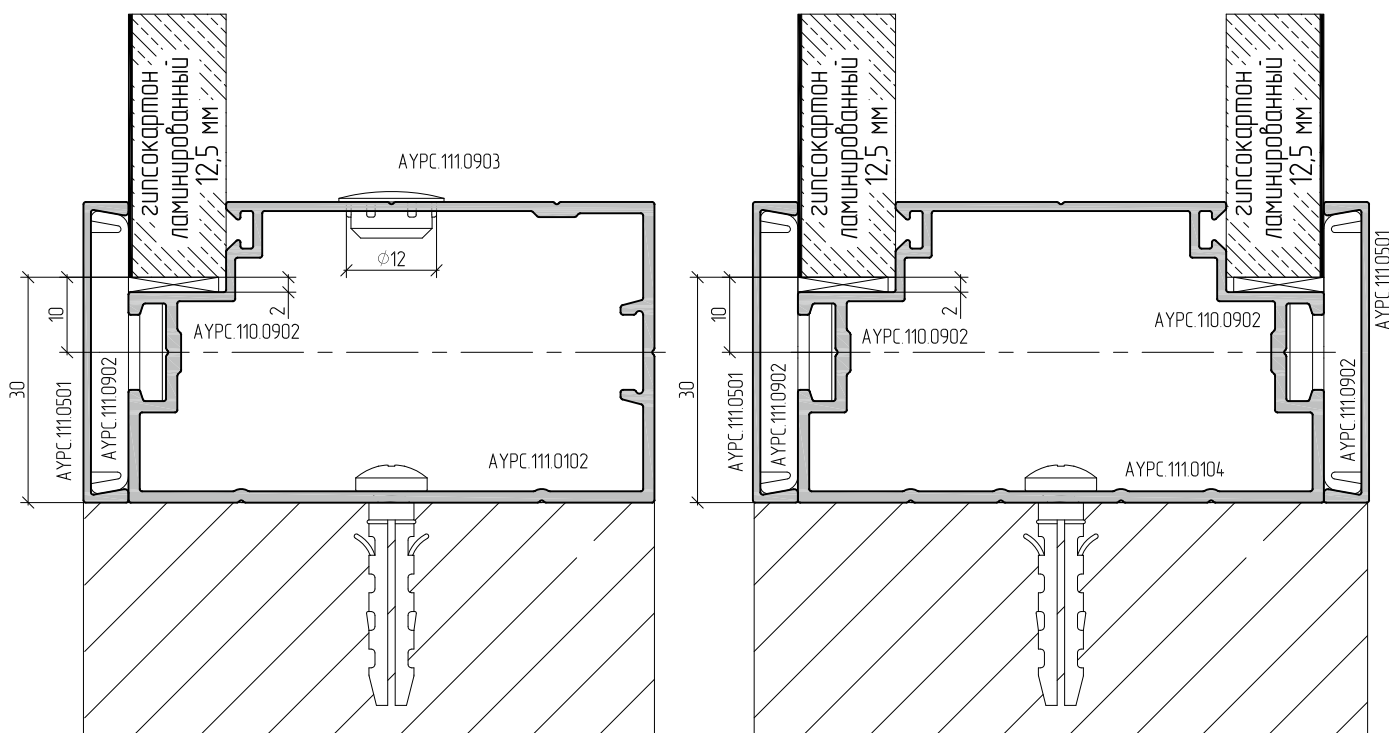
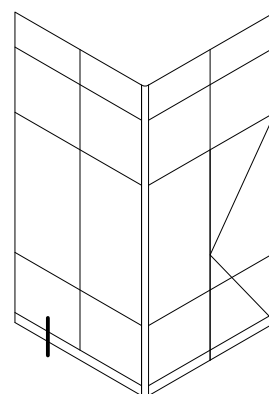
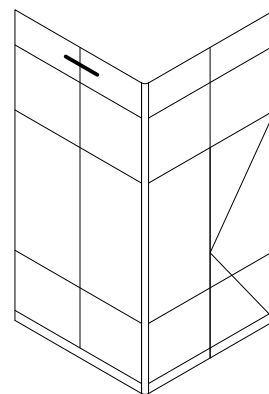
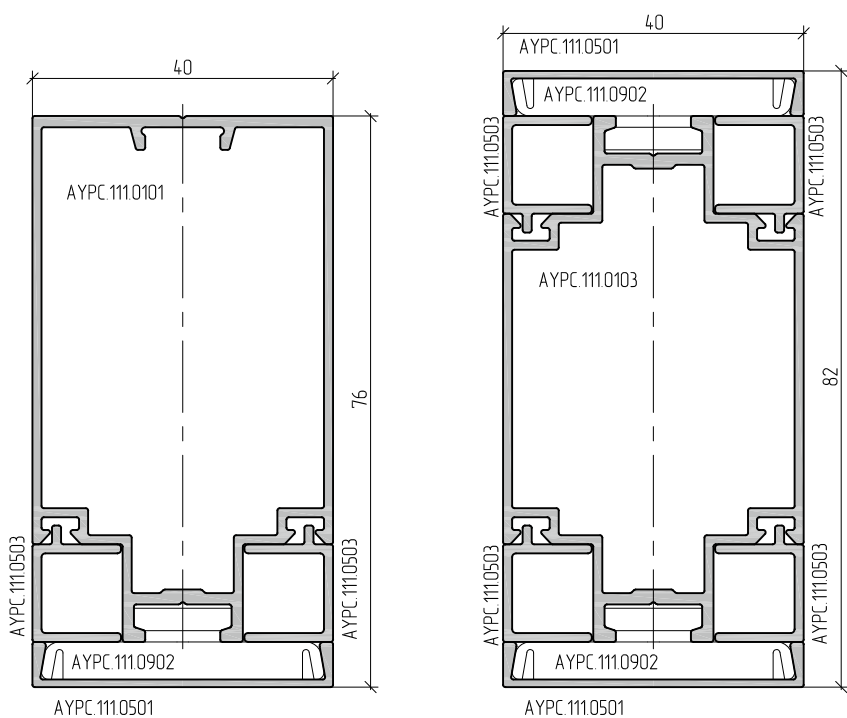


При совпадении мест крепления профилей стоек и ригеля к стойке заглушку АУРС.111.0903 не устанавливать.

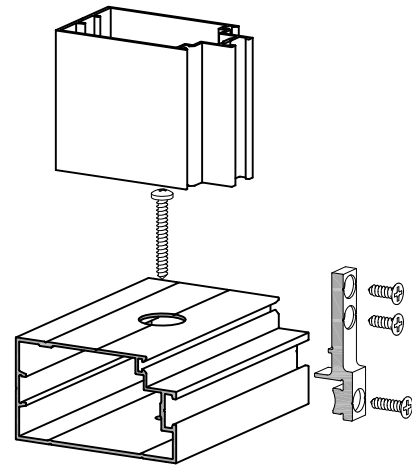
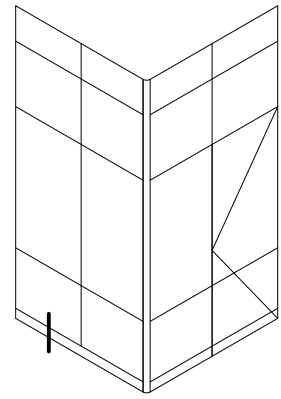
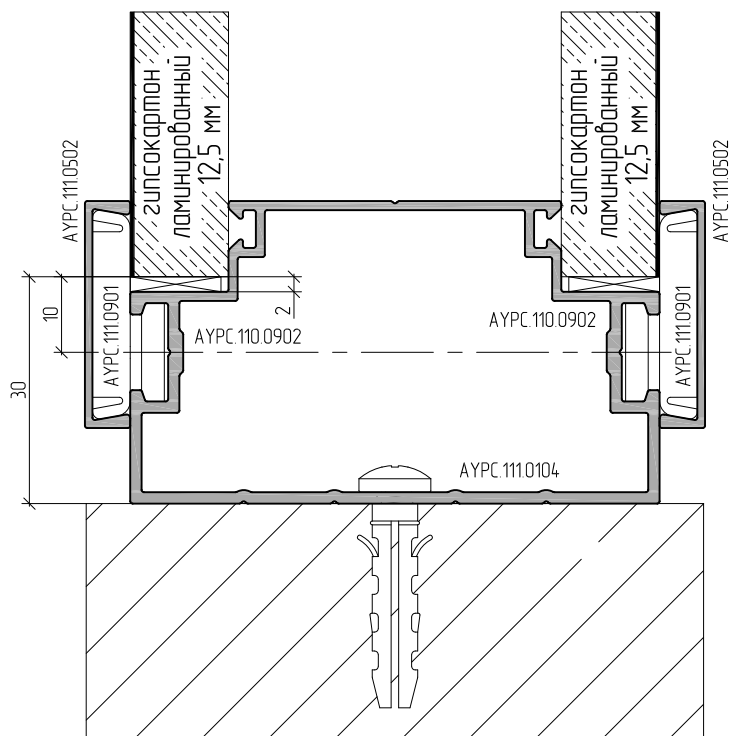
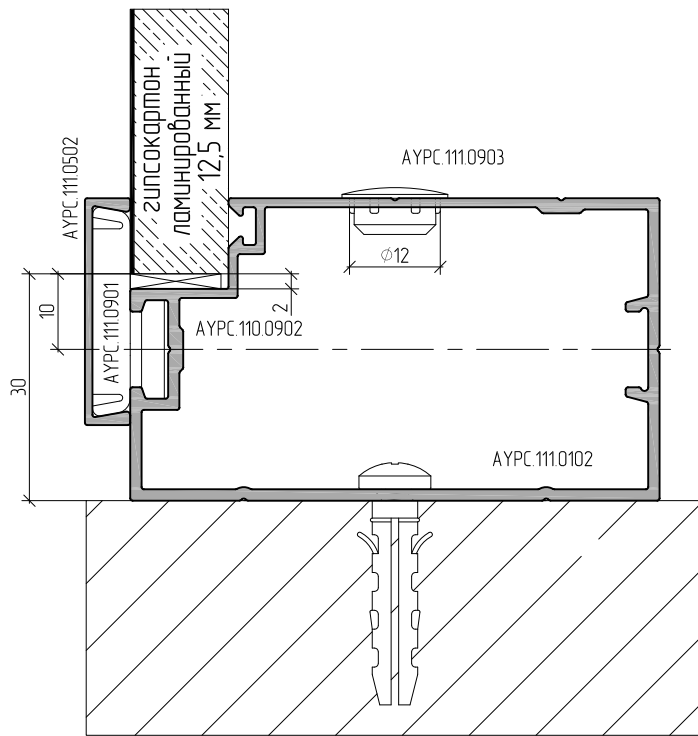








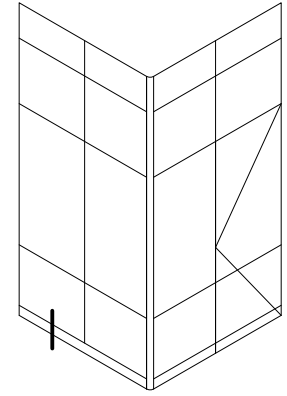
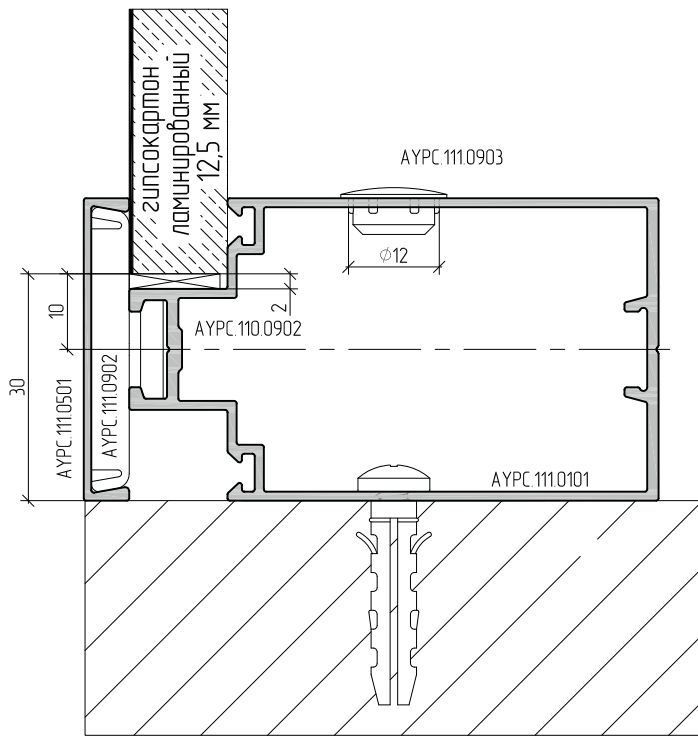
Вариант установки на чистовой пол с ковровым покрытием



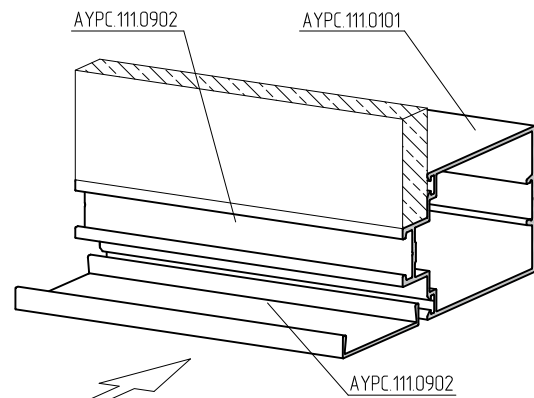
⚠ Обратите внимание

Заглушки АУРС 111.0903 не требуется устанавливать в местах стыковки стойки с ригелем.

Вариант установки на чистовой пол с ковровым покрытием

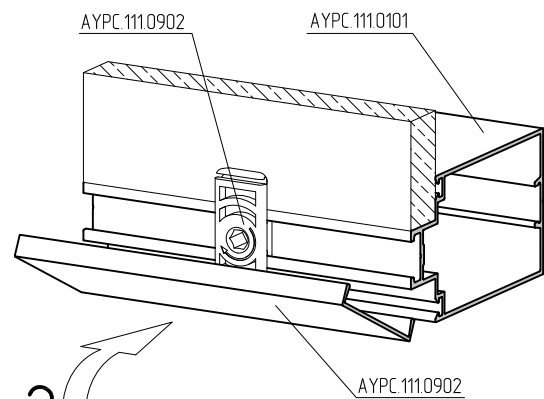
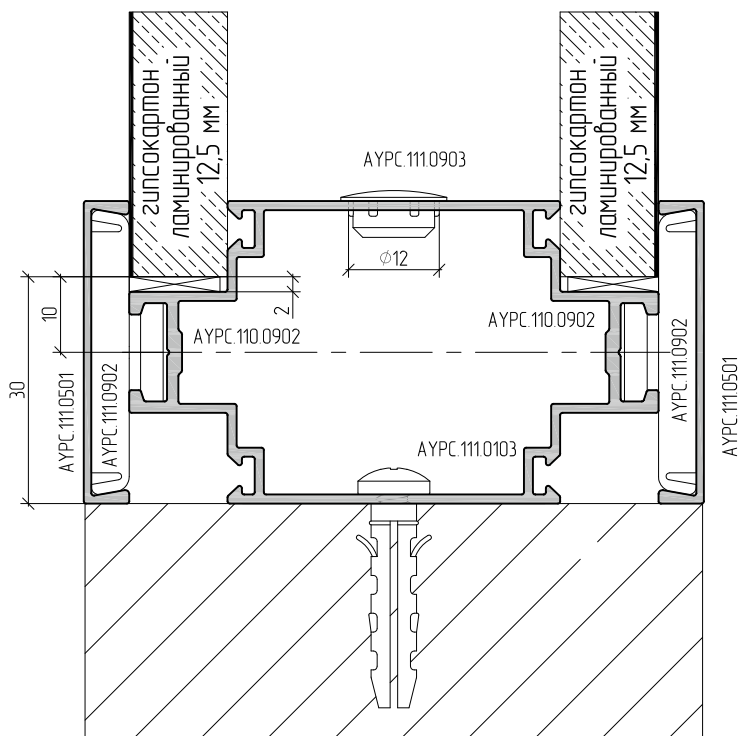


Порядок установки



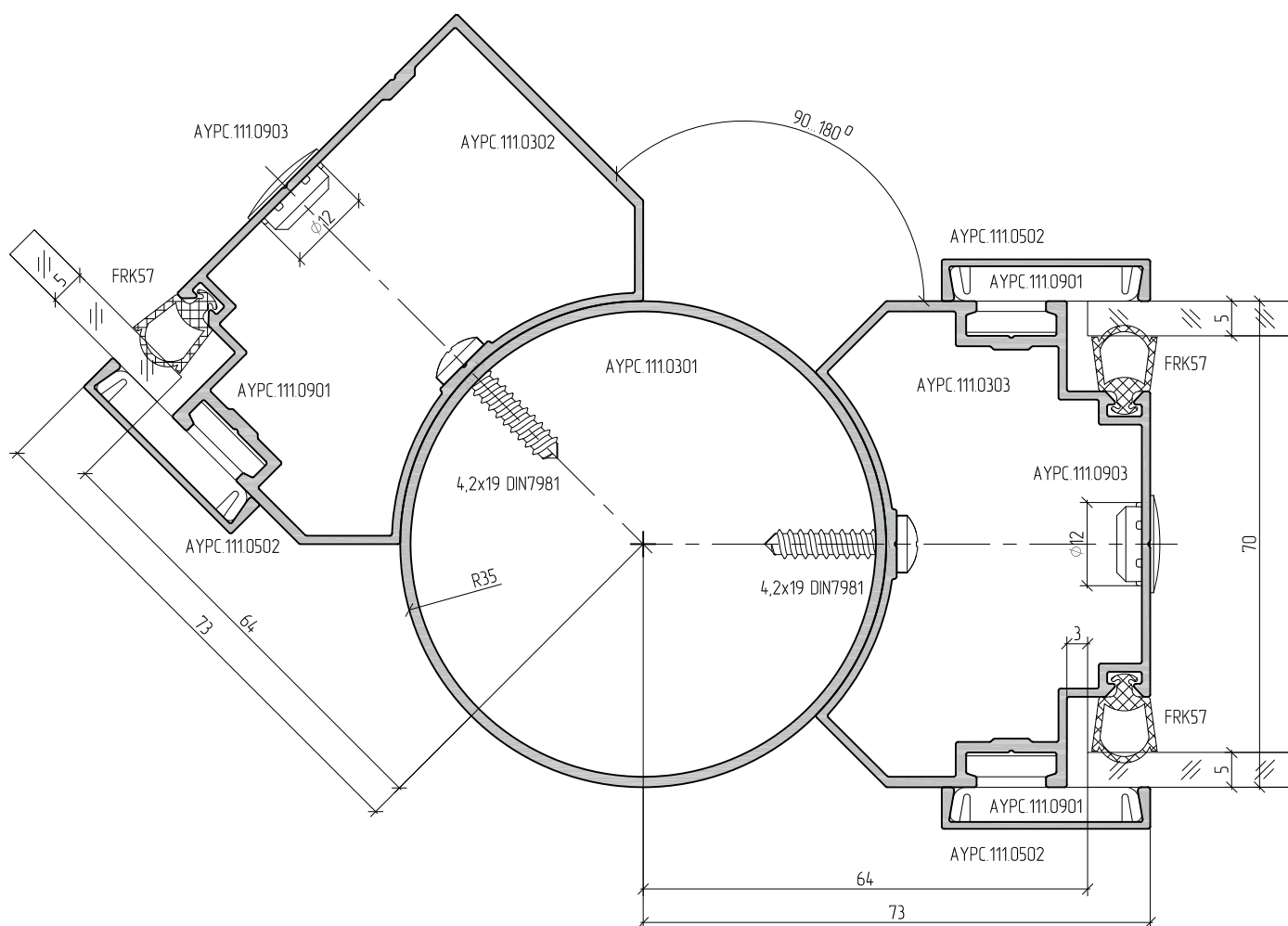
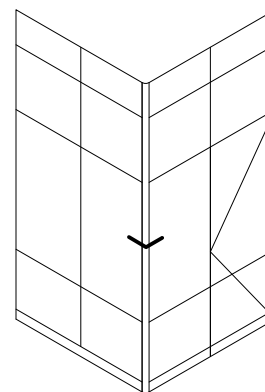
1

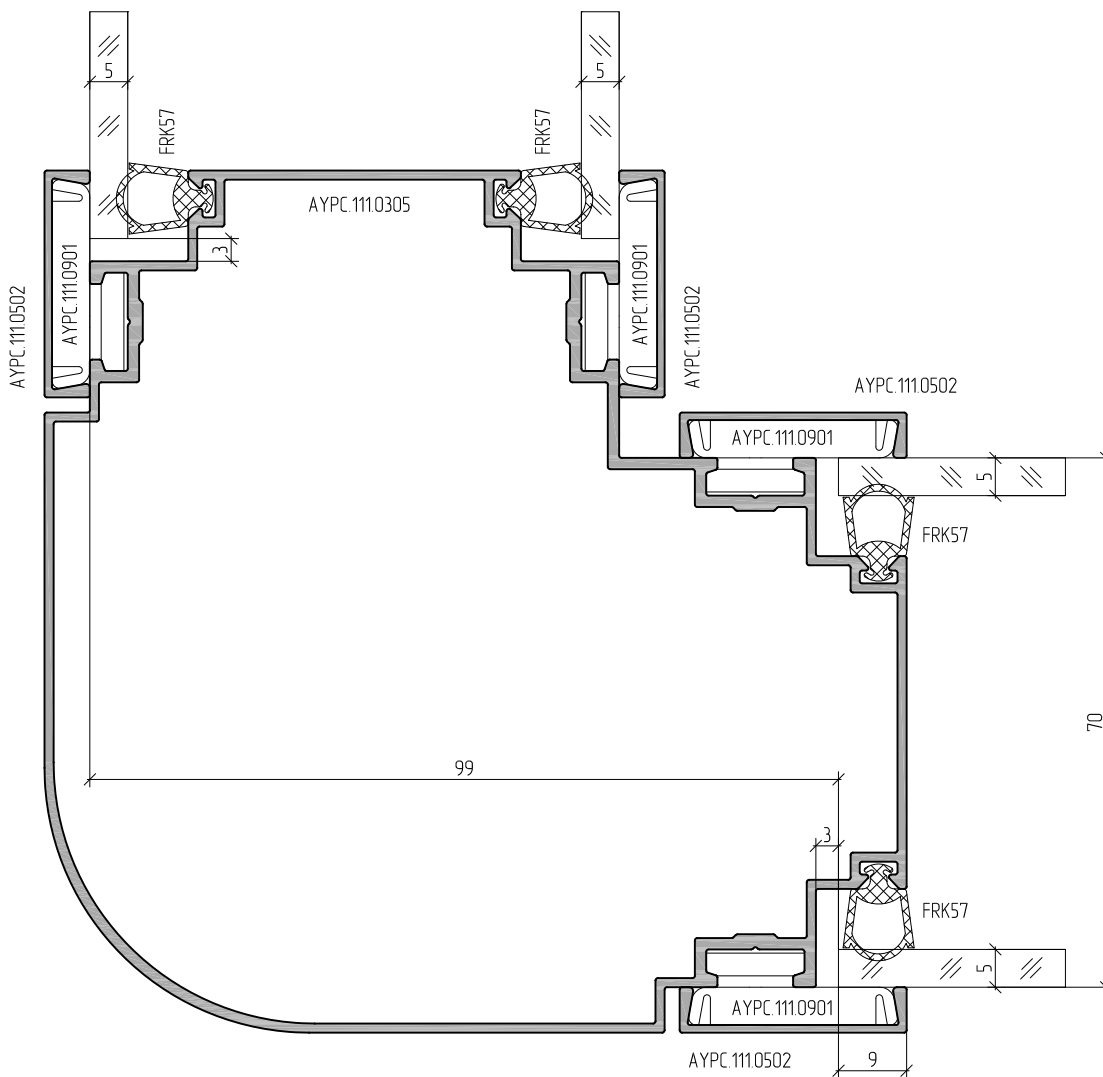
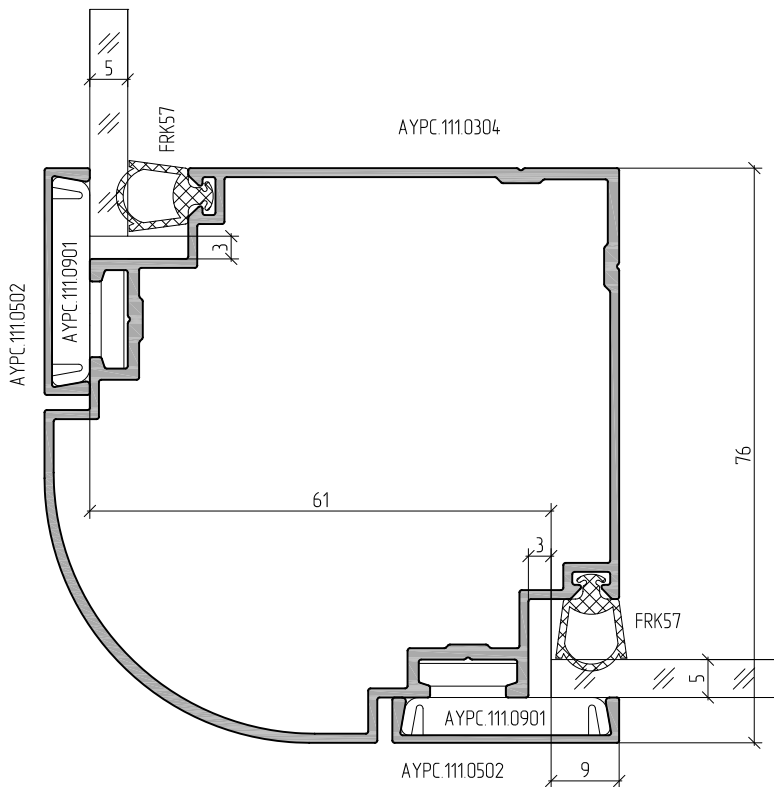
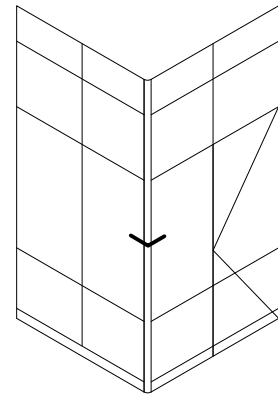
1. Положить профиль крышки АУРС.111.0501 в паз профиля АУРС.1110101 или АУРС.111.0103. Установить прижим АУРС.0902.

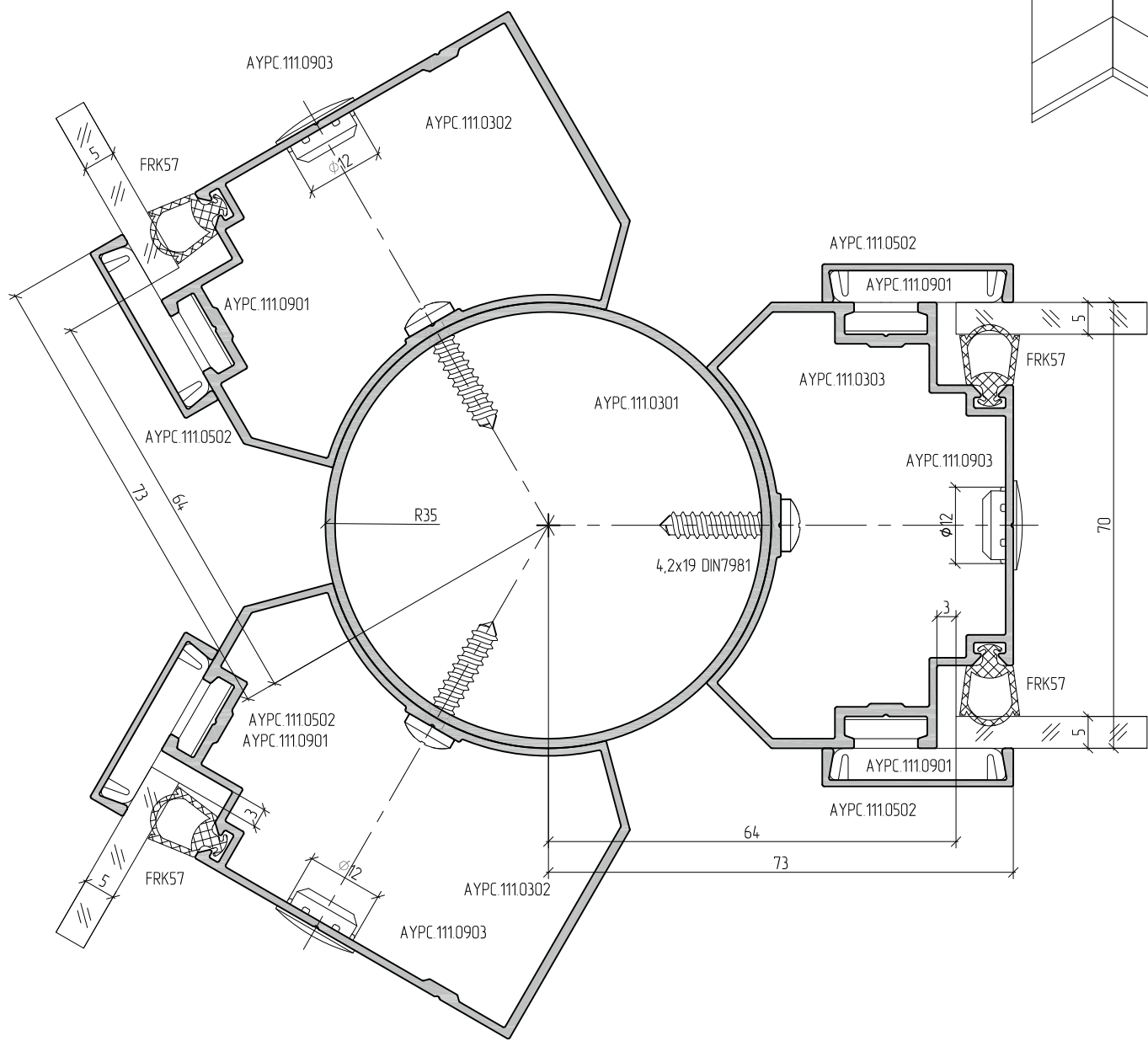
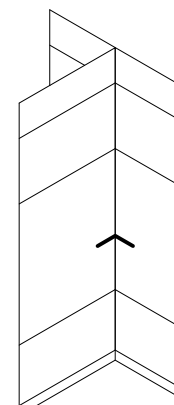


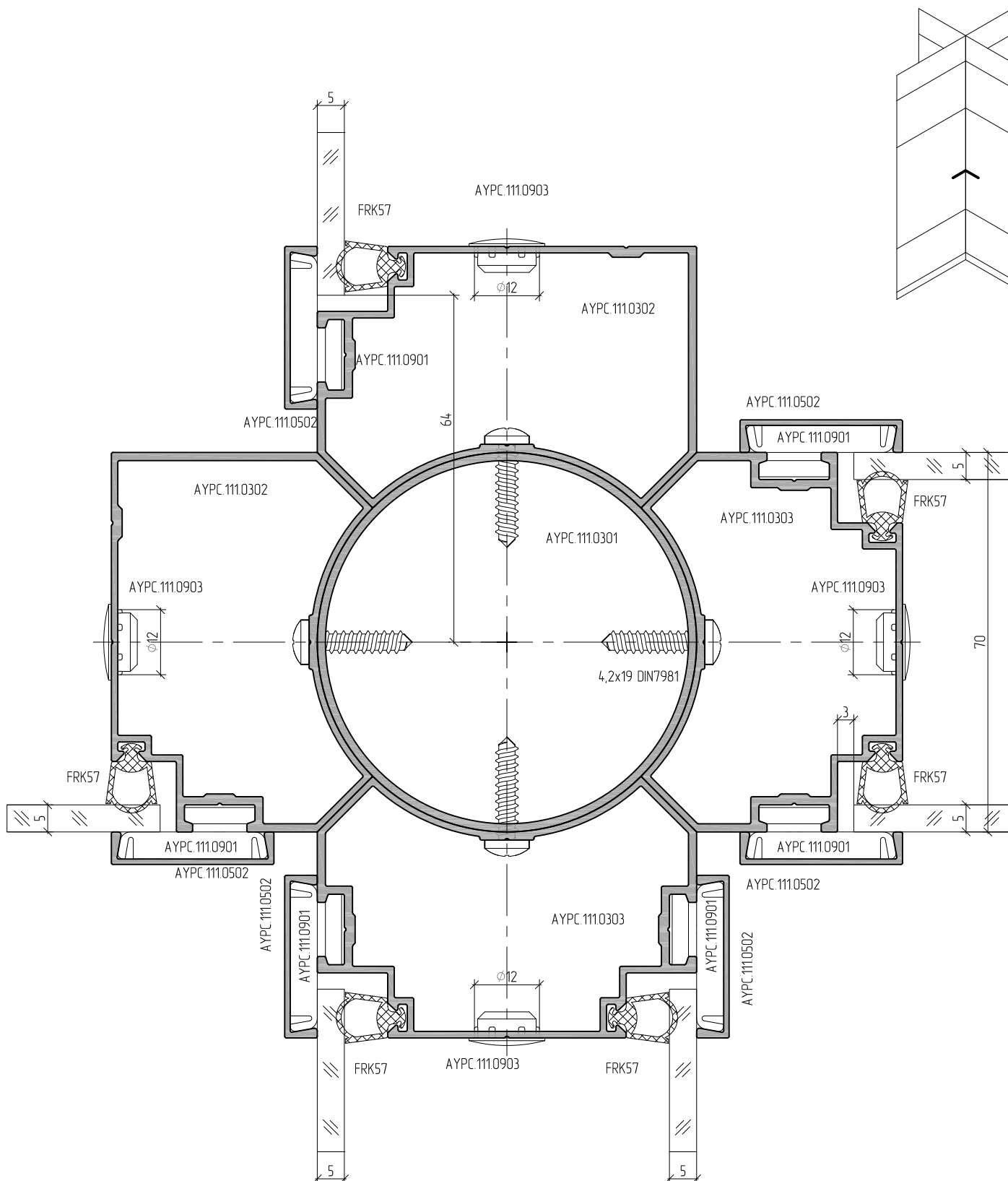
2

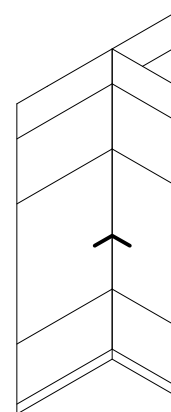
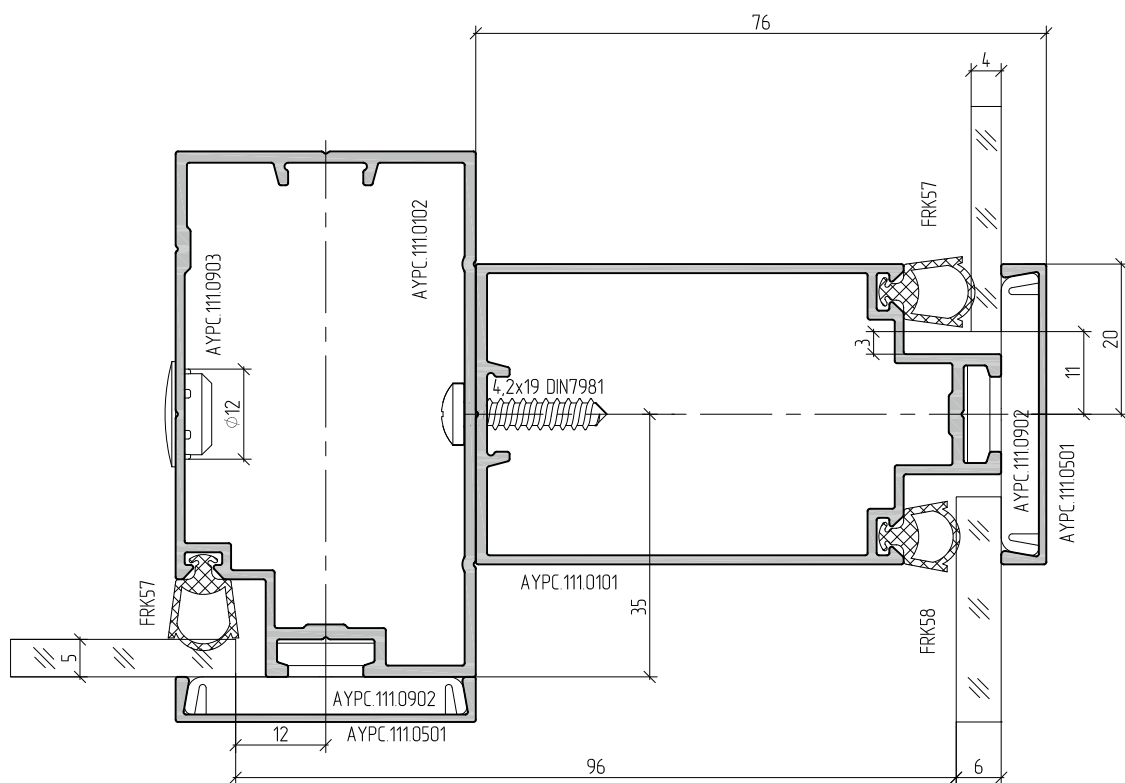
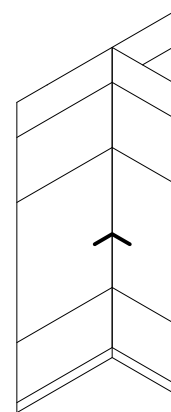
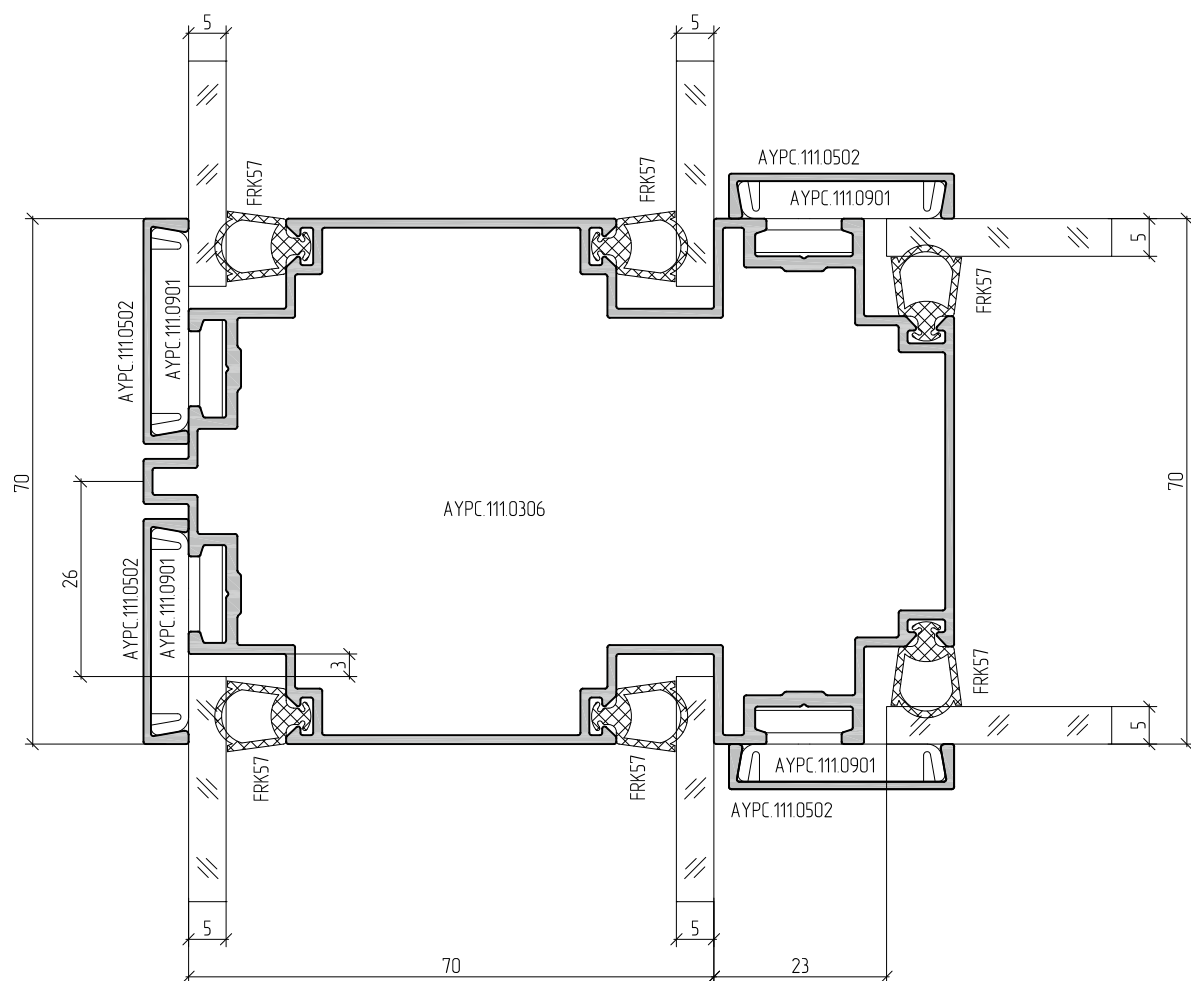
2. Потянуть профиль крышки АУРС.111.0501 на себя и повернуть вверх до щелчка.

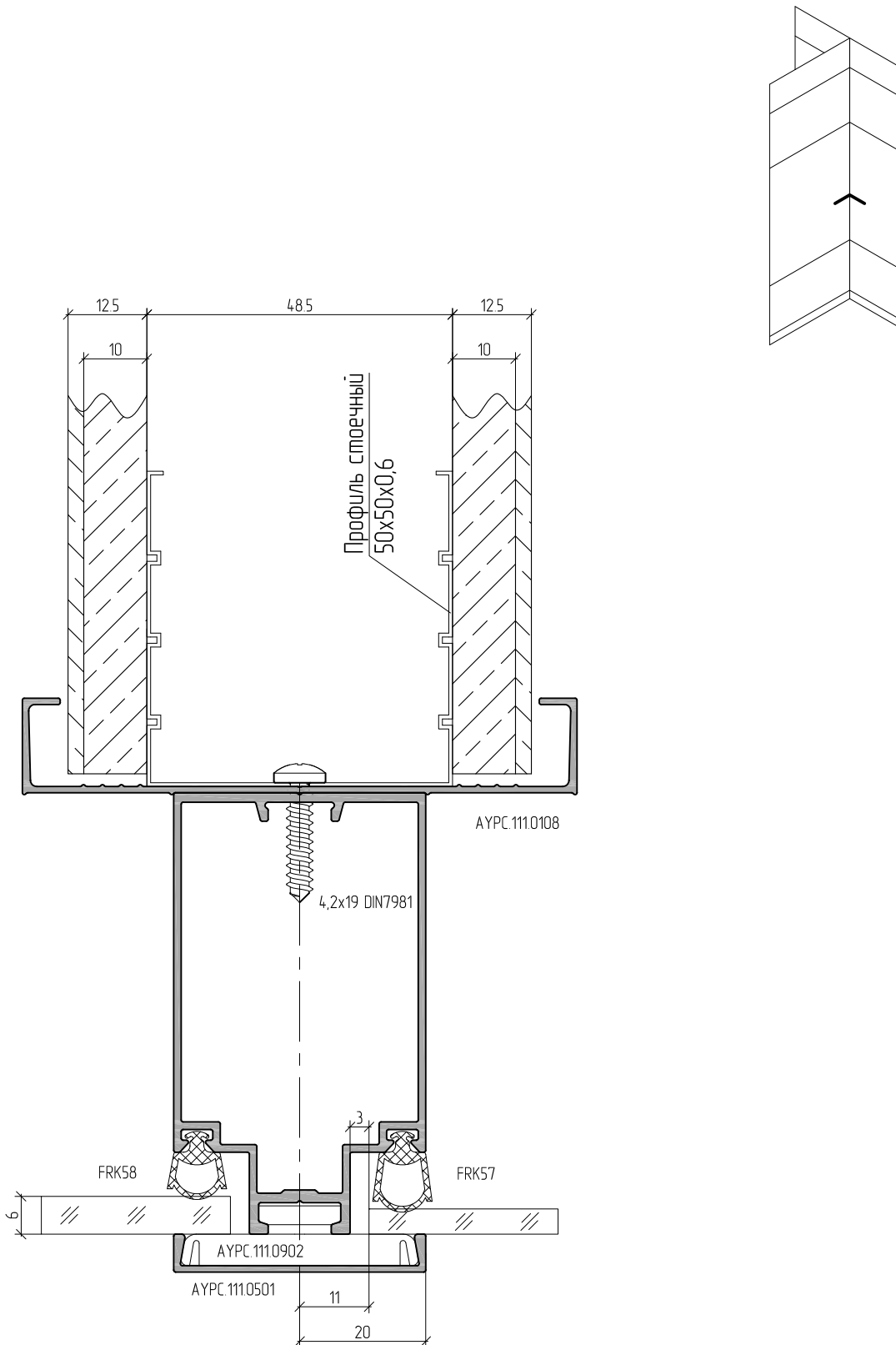


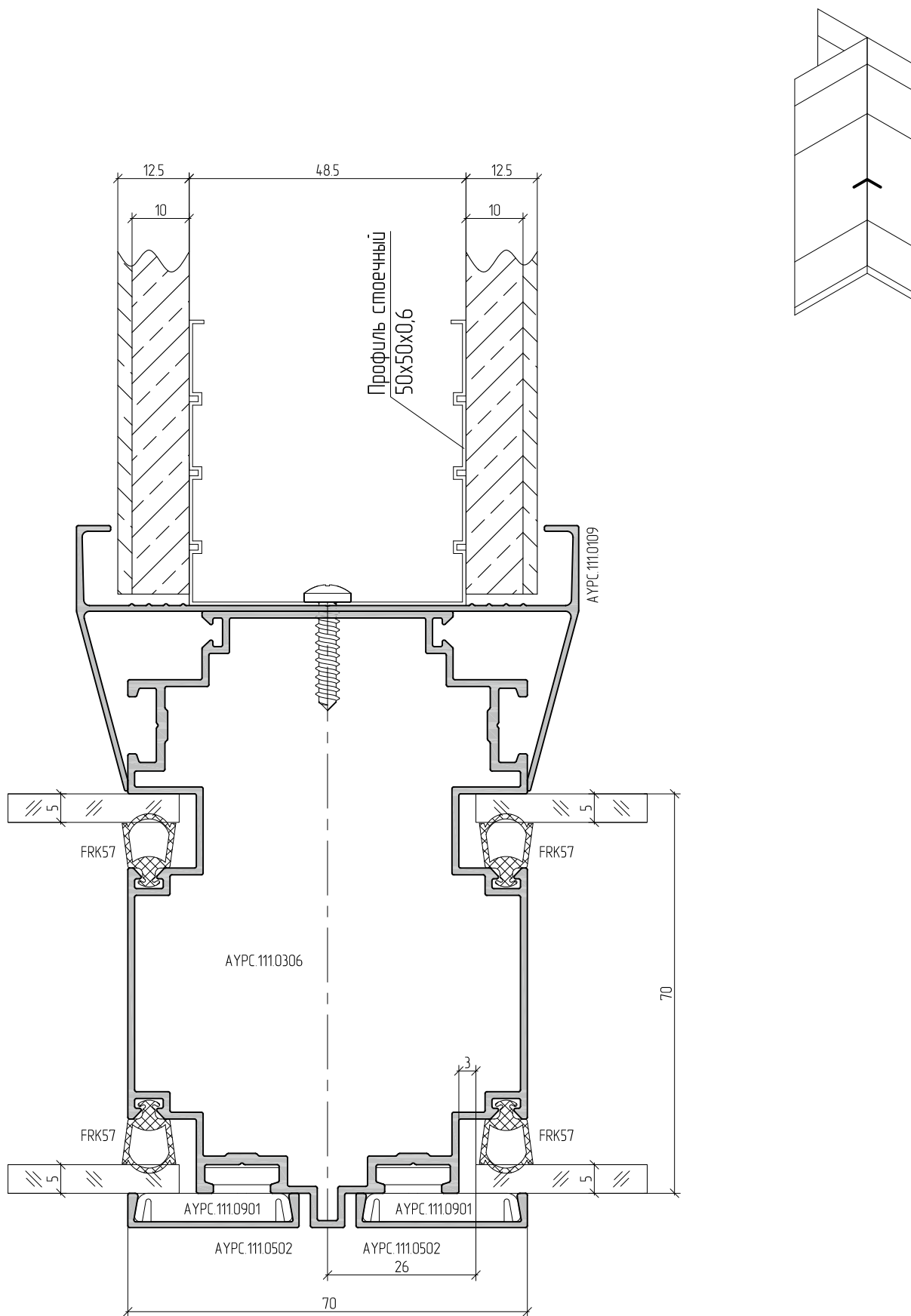










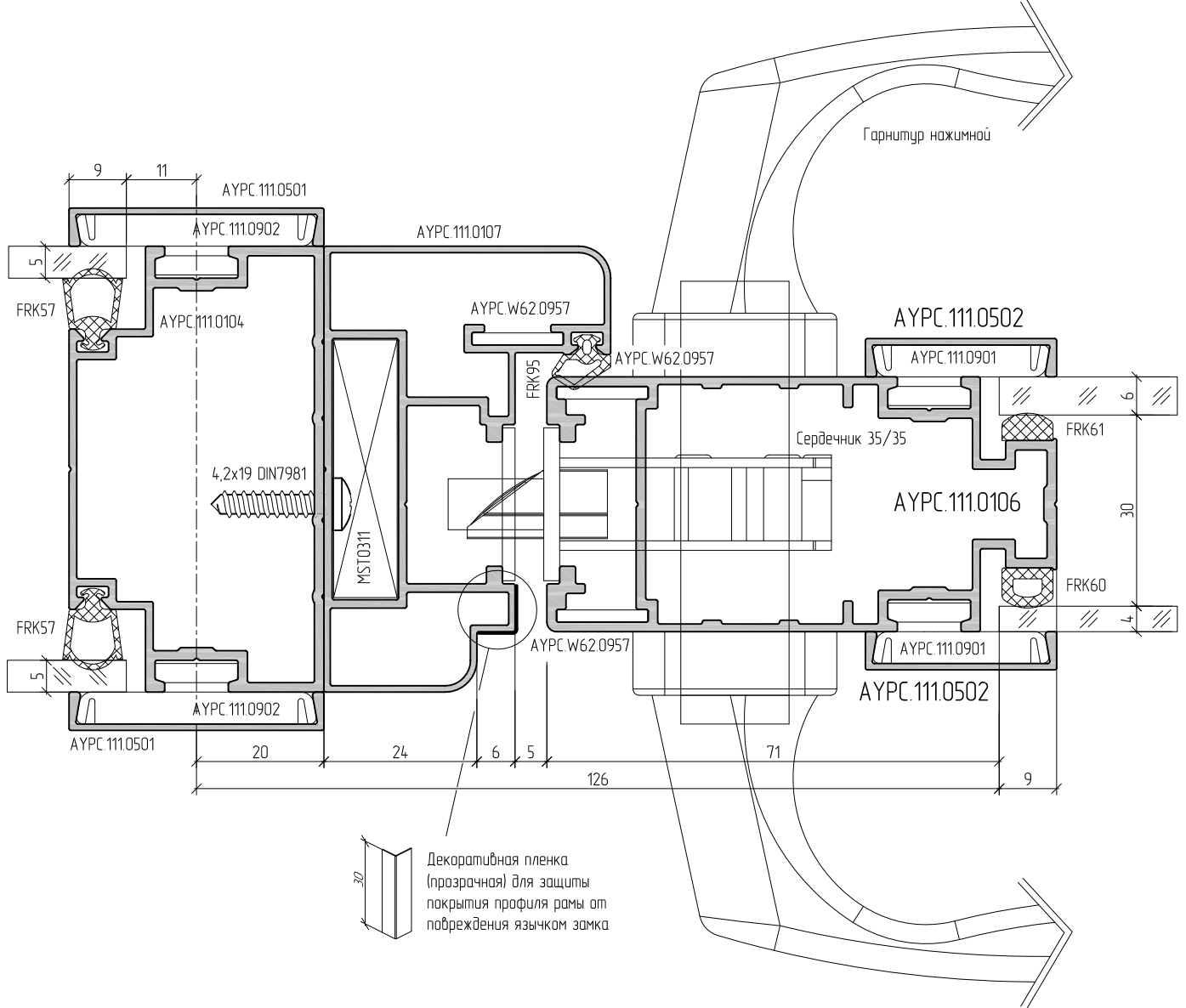
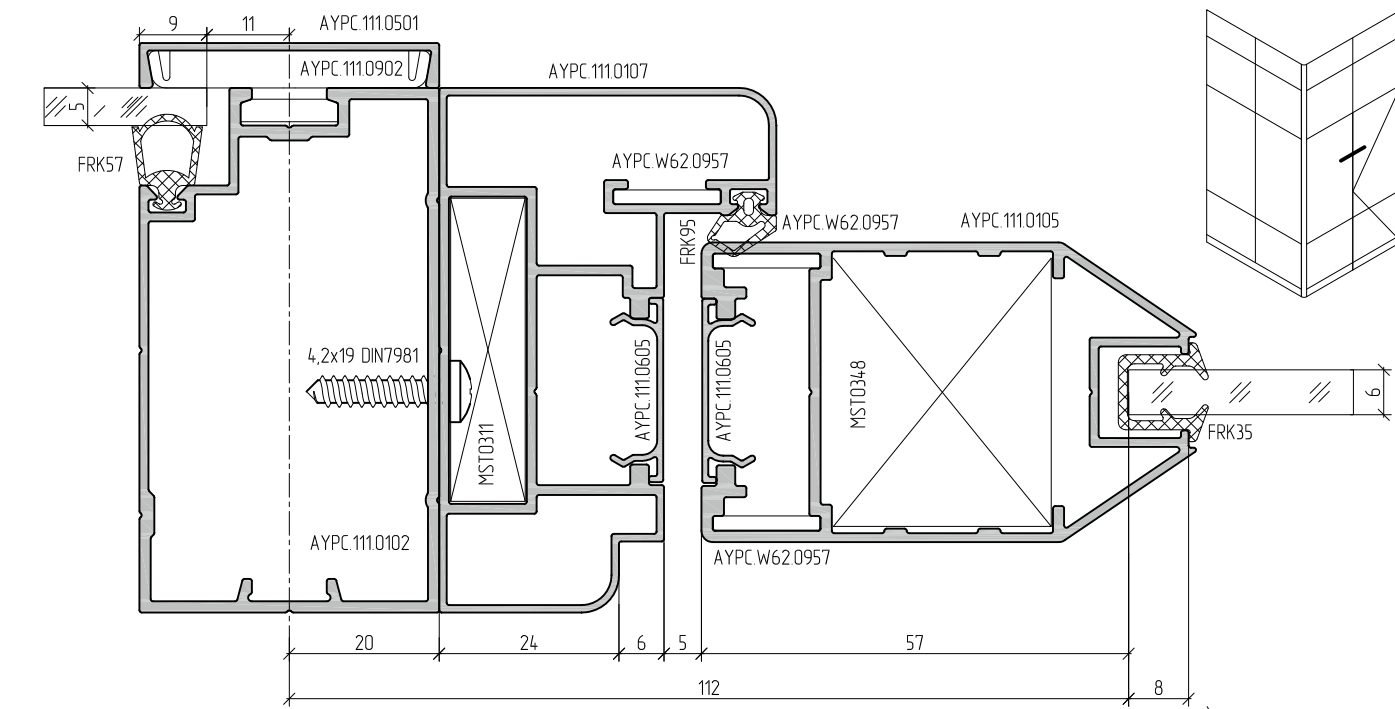


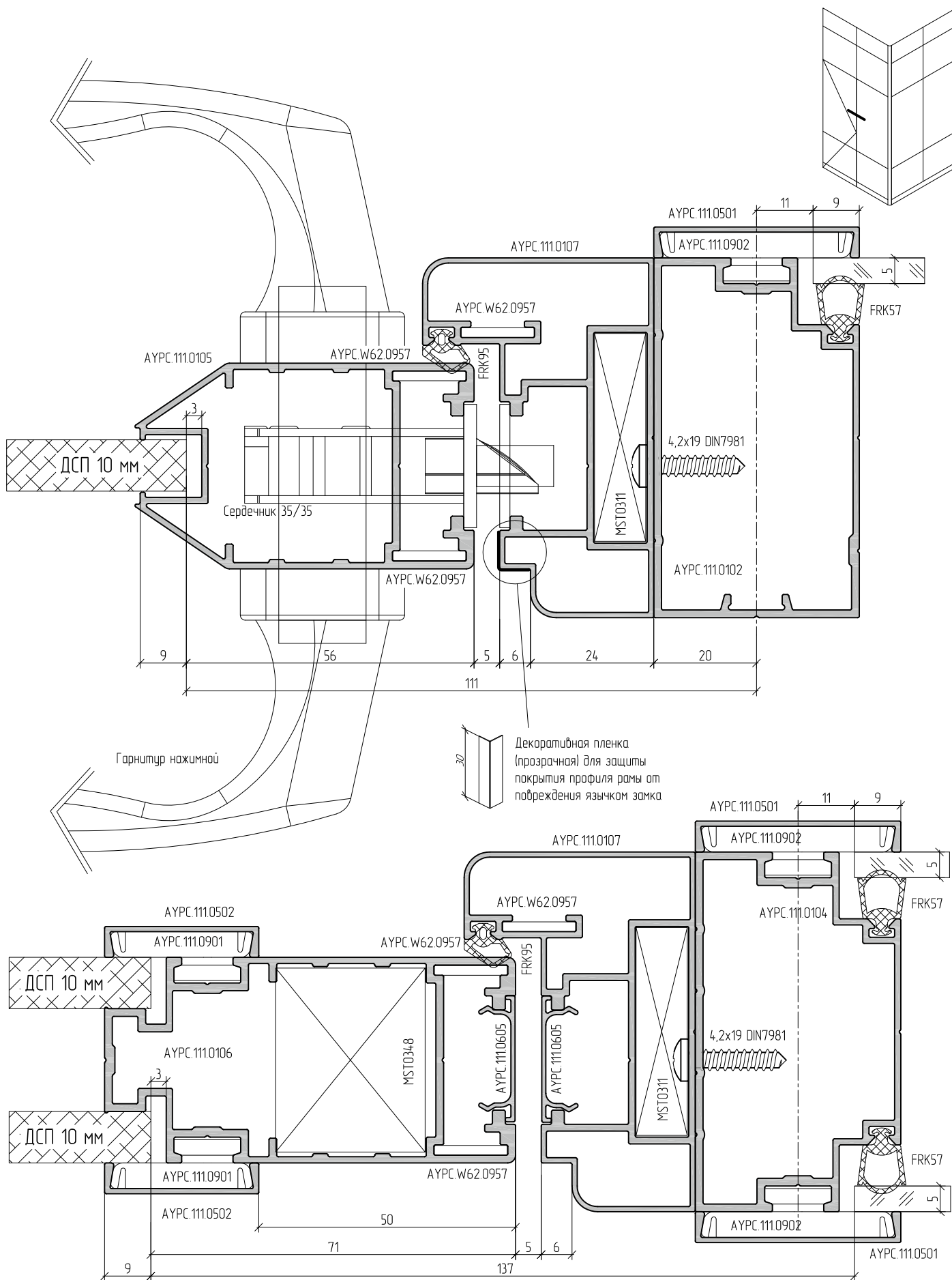


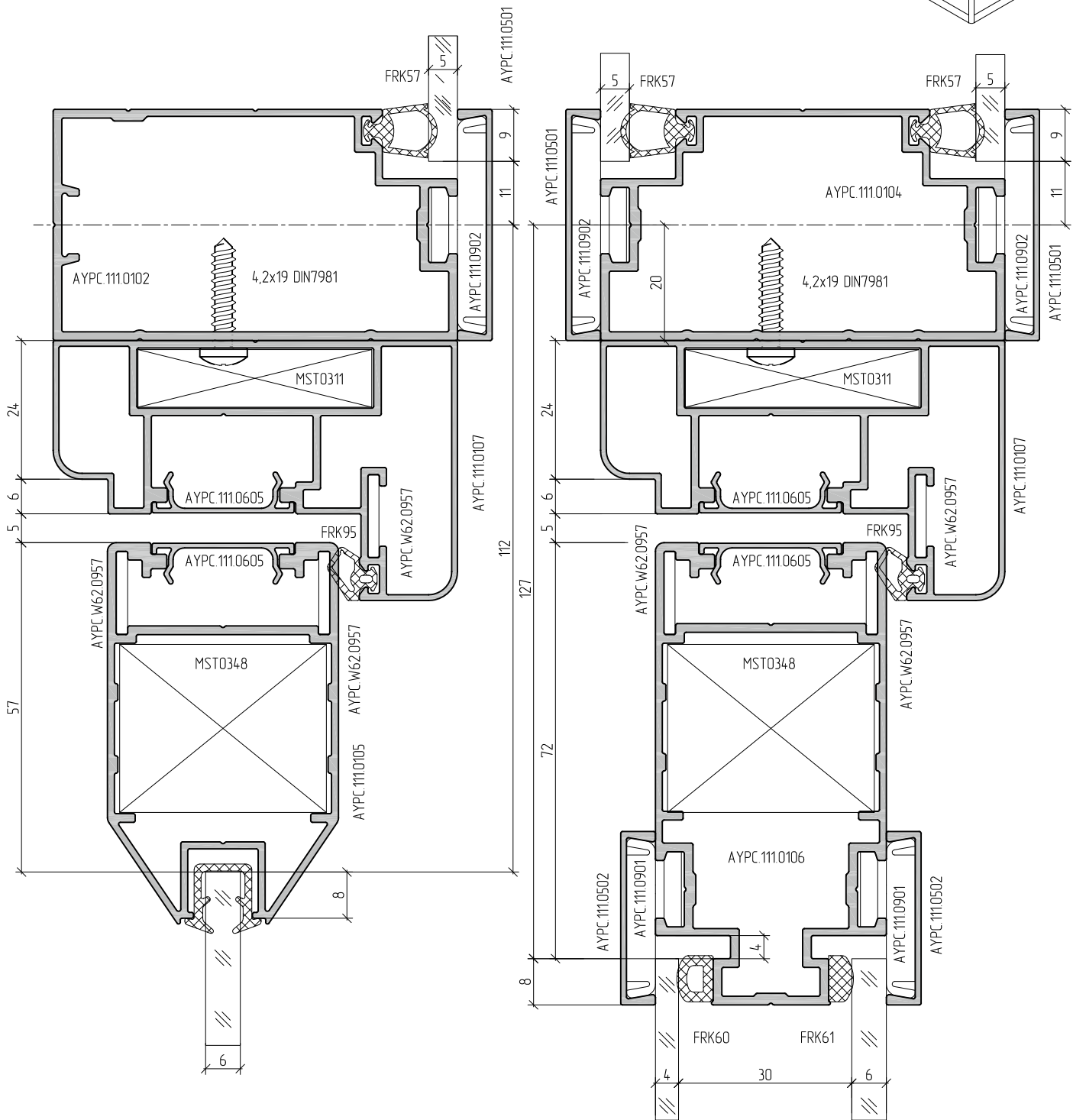
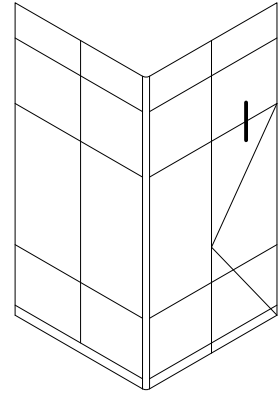
ALUTECH ALT111
СИСТЕМА
ИНТЕРЬЕРНЫХ
ПЕРЕГОРОДОК

ДВЕРИ.
СЕЧЕНИЯ.
ОБРАБОТКА
И СБОРКА

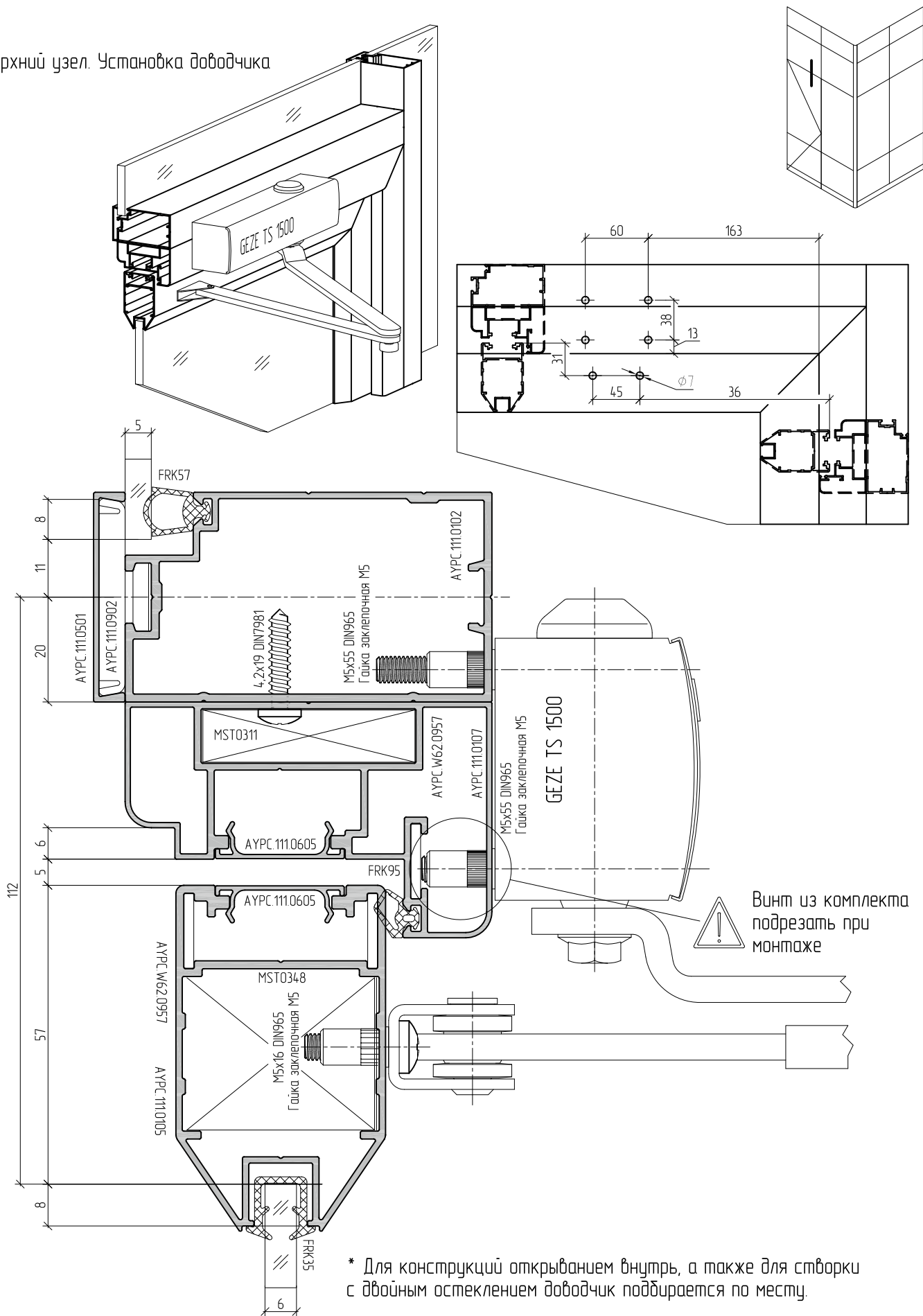
10

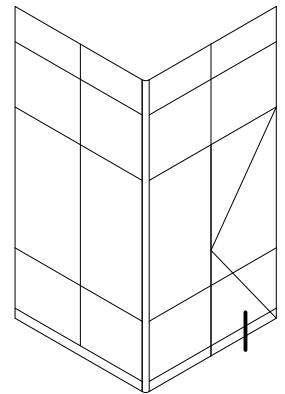
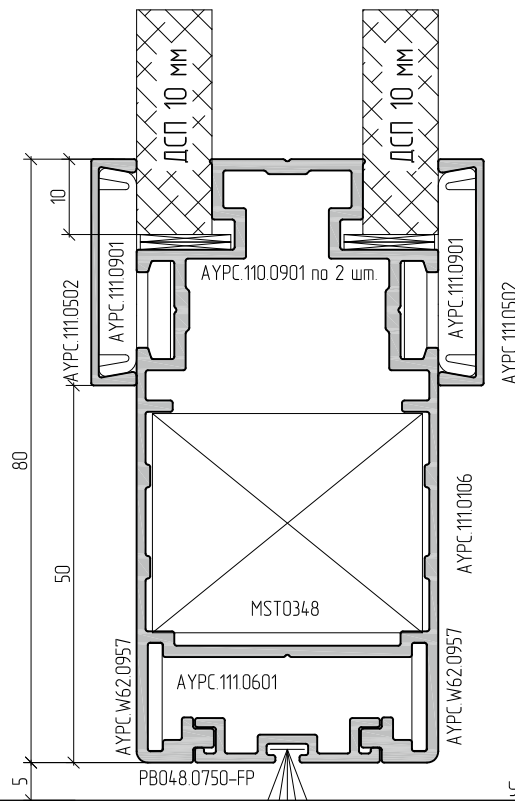
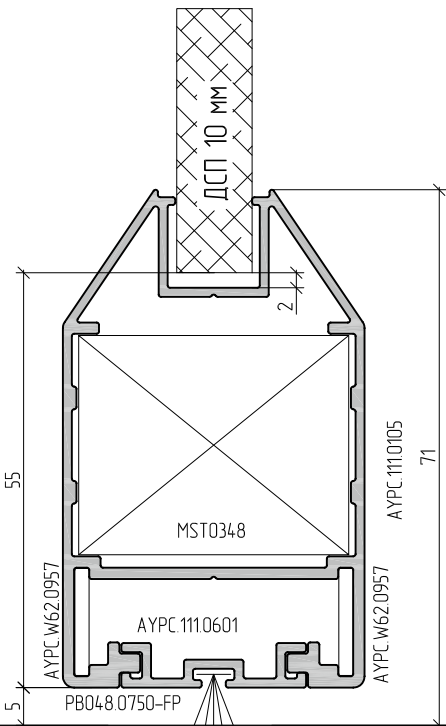
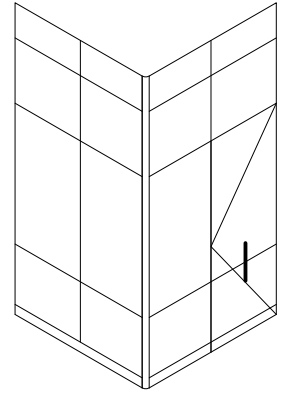
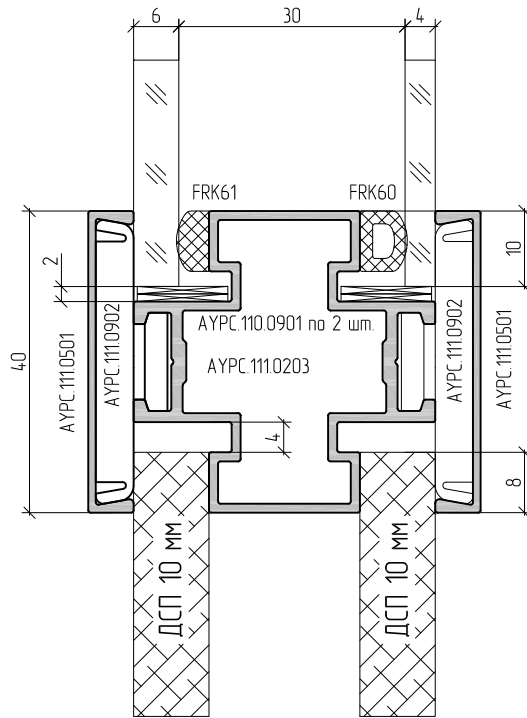
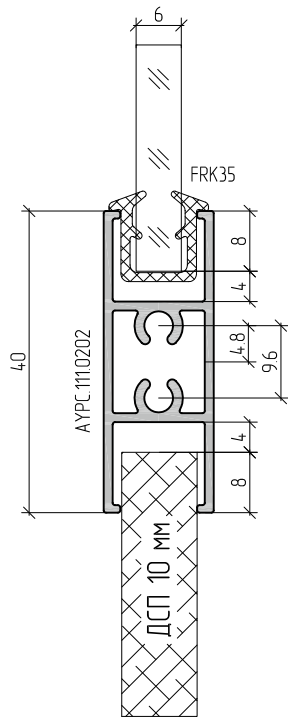


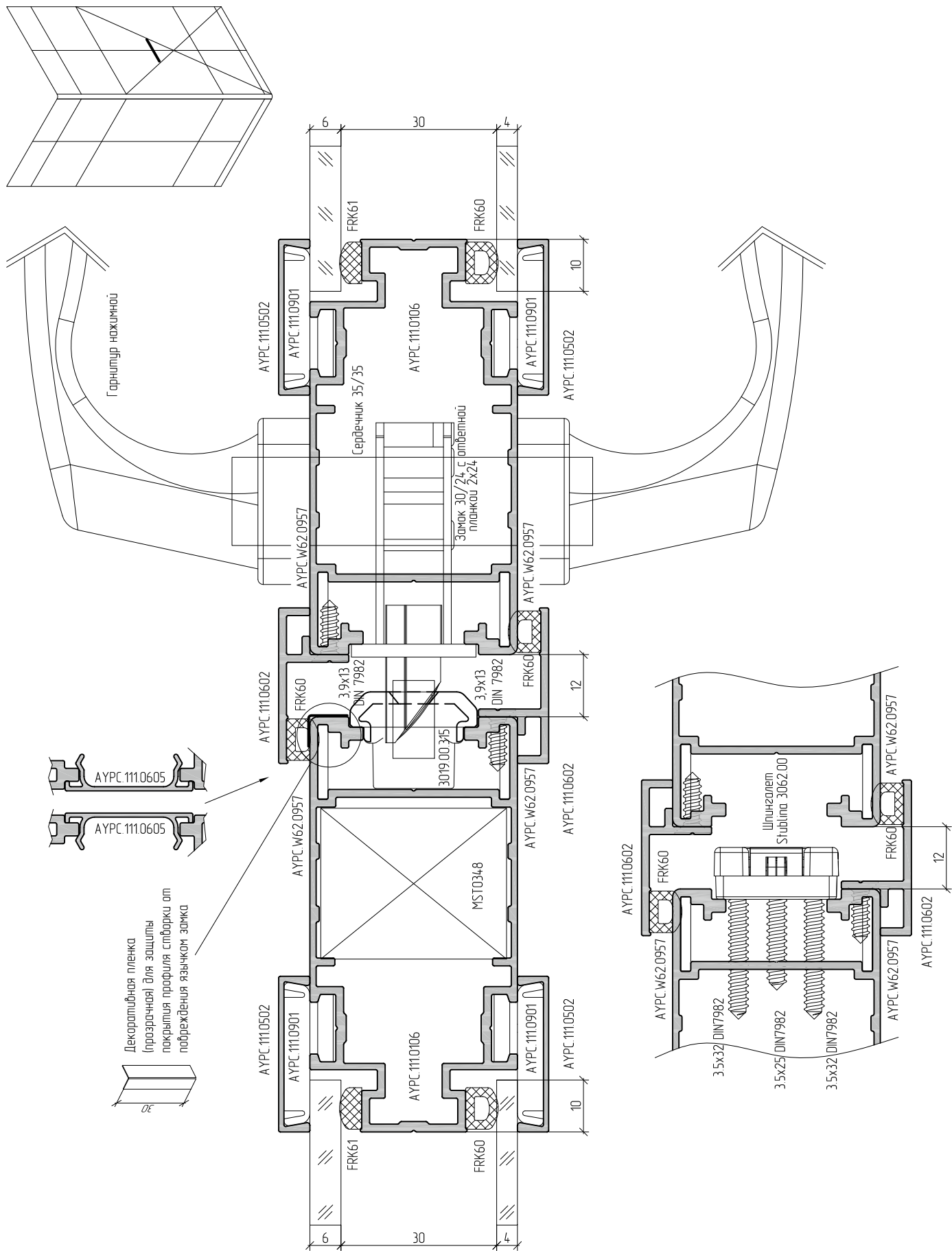




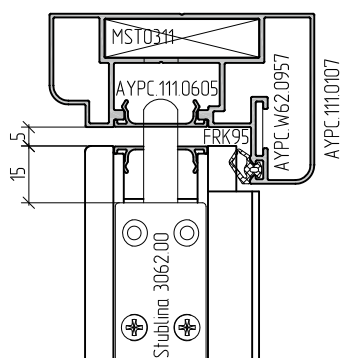
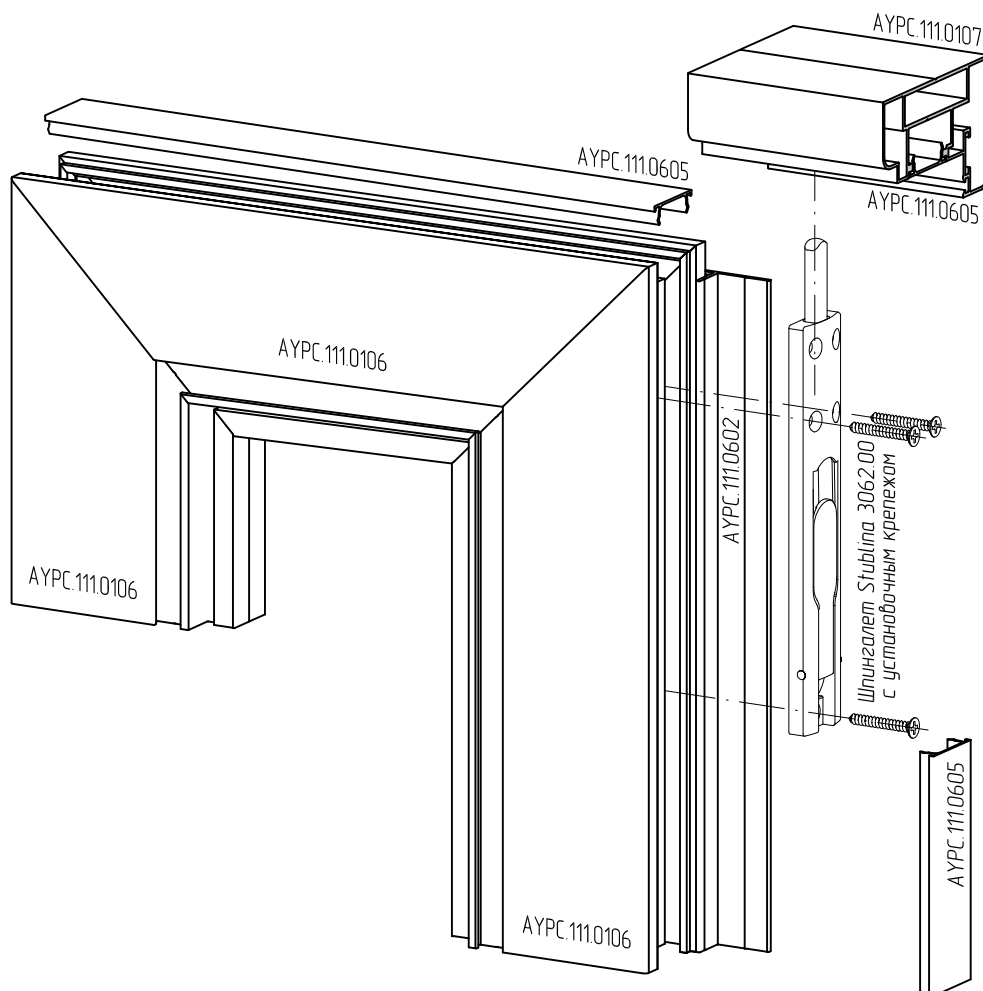
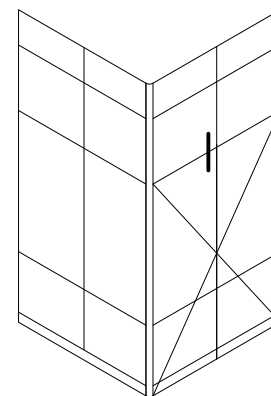
Верхний узел. Установка доводчика





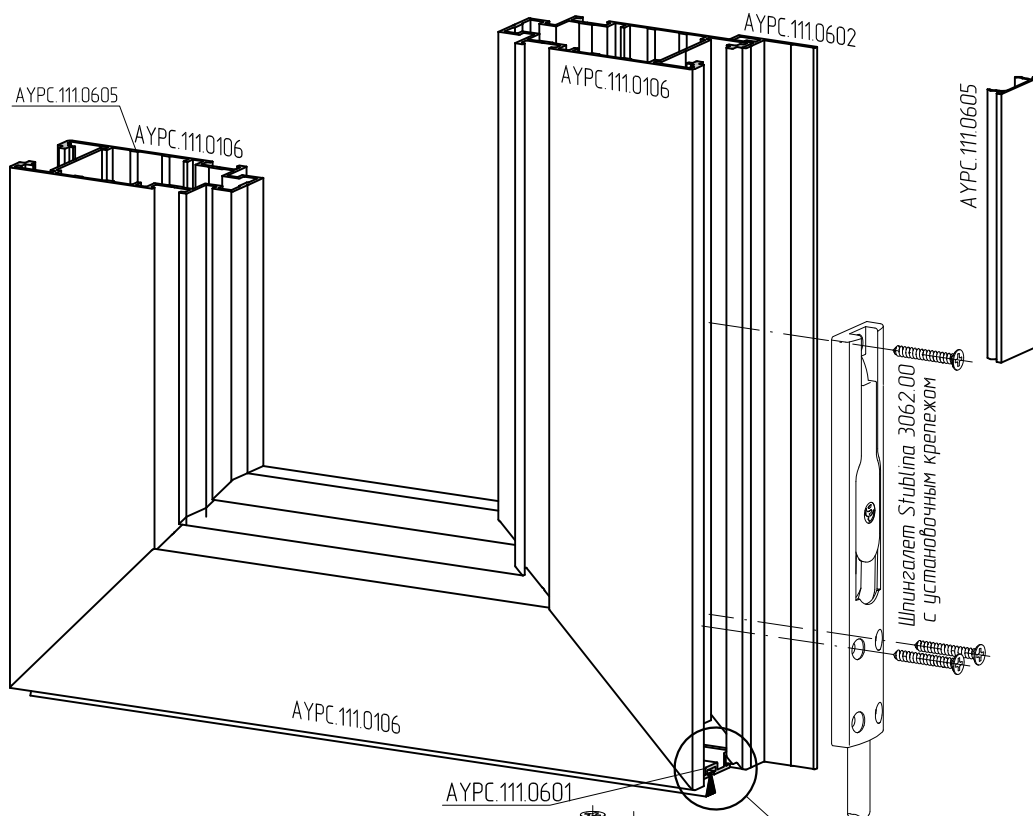
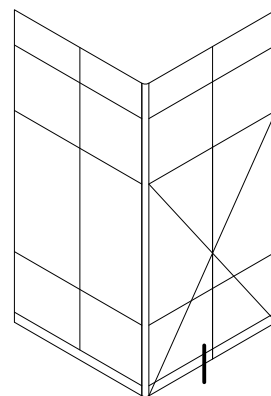


Пассивная створка двустворчатой двери. Верхний узел. Установка шпингалета



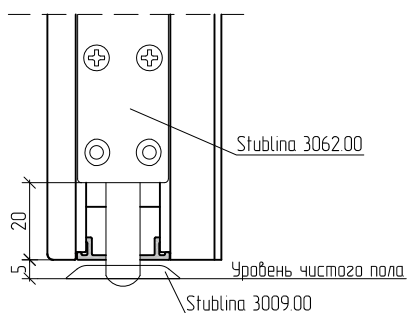
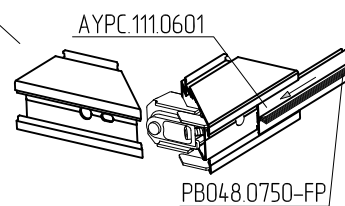
Отверстие в крышке АУРС.111.0605 просверлить при монтаже.
Шпингалет крепить на 3 самореза согласно рисунку.

Пассивная створка двустворчатой двери. Нижний узел. Установка шпингалета



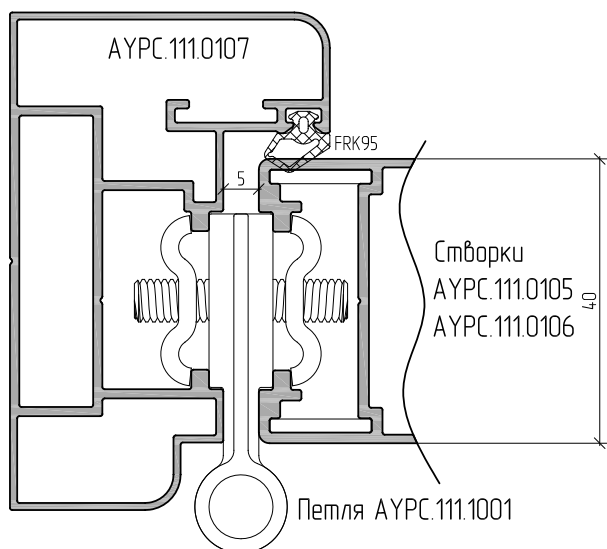
Планка ответная Stublina 3009.00 с установочным крепежом

Обратить внимание на порядок монтажа профиля АУРС.111.0601



Шпингалет крепить на 3 самореза согласно рисунку.

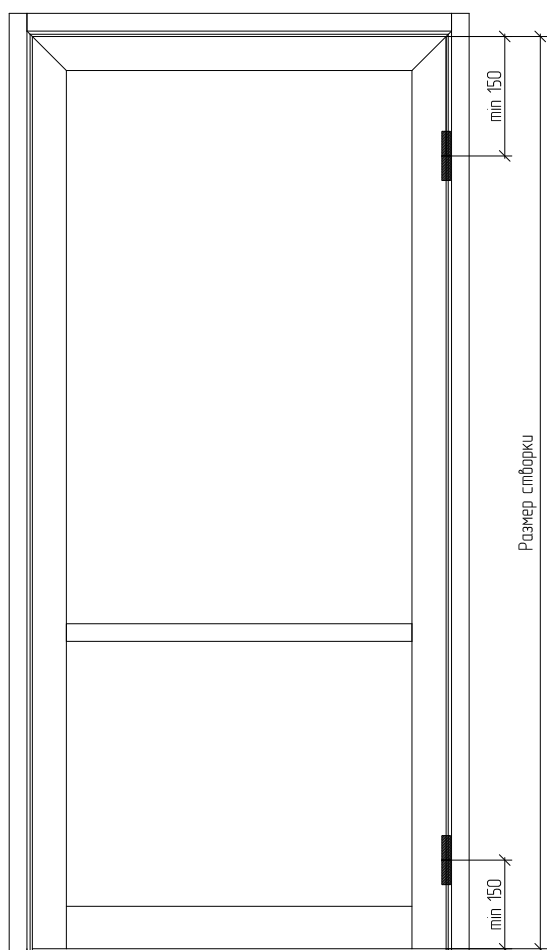
Схема установки петель



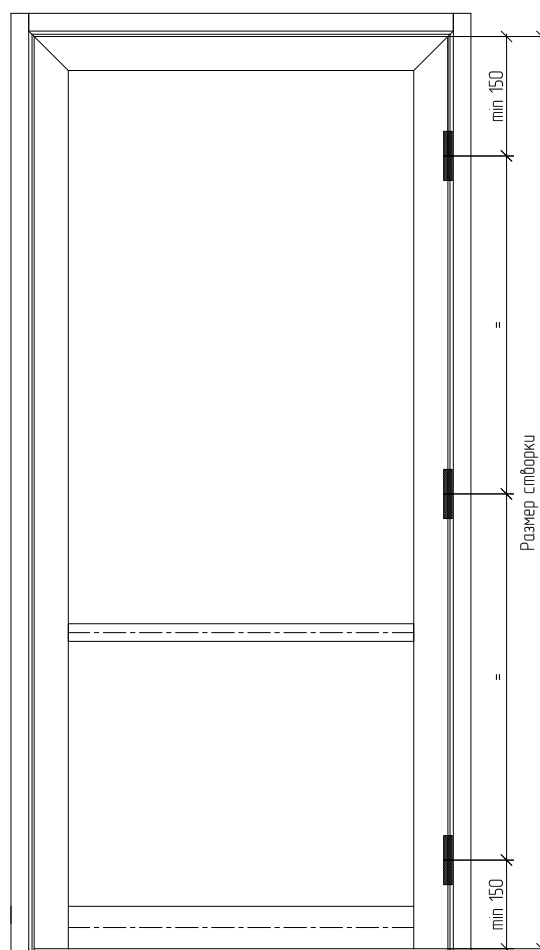
Артикул петли	Количество петель, шт.	Максимальная масса створки, кг	
		Без доводчика	С доводчиком
AYPC.111.1001	2	60	42
	3	70	49
AYPC.111.1006	2	85	59
	3	115	80

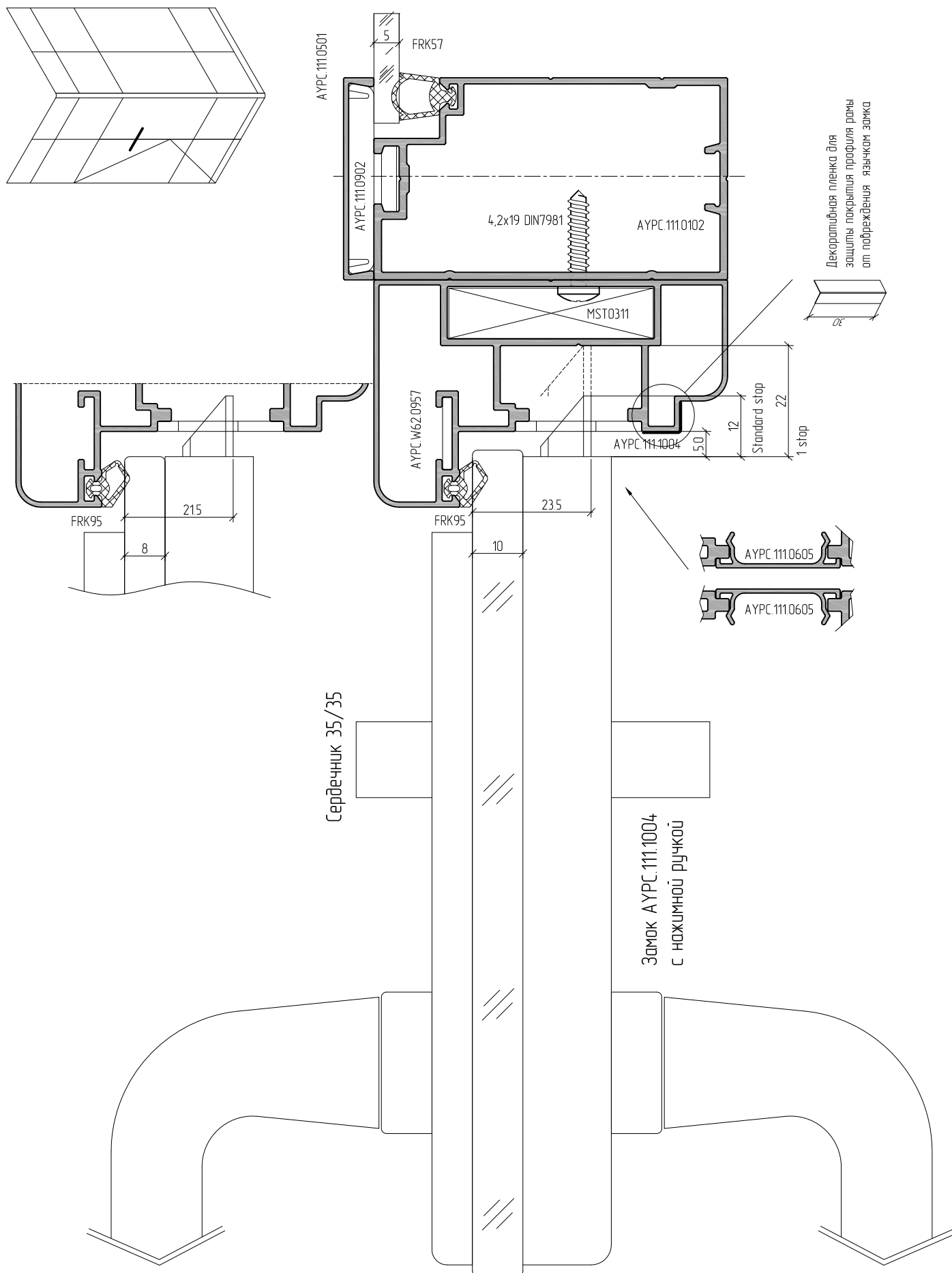
Рекомендуемые схемы установки петель

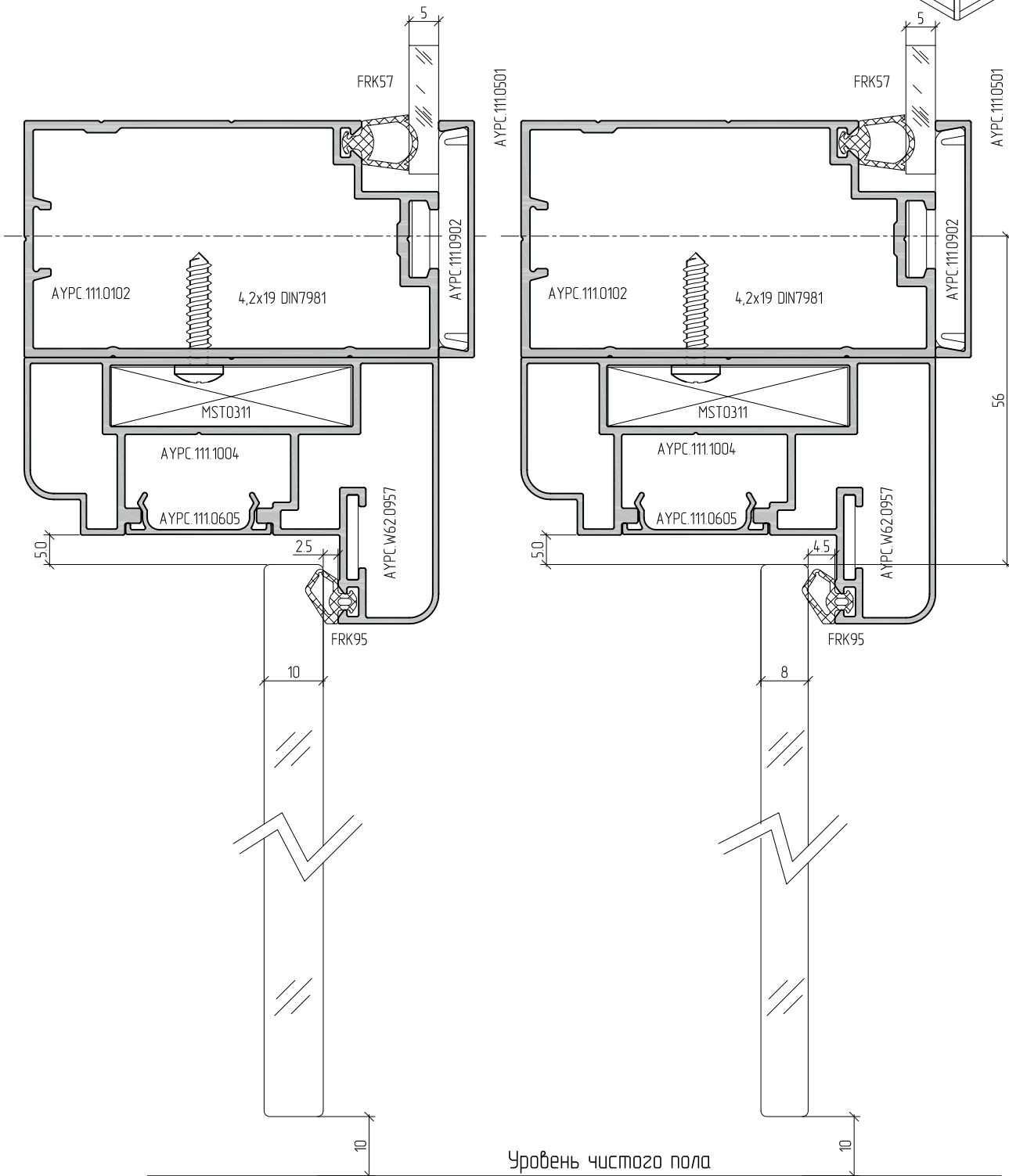
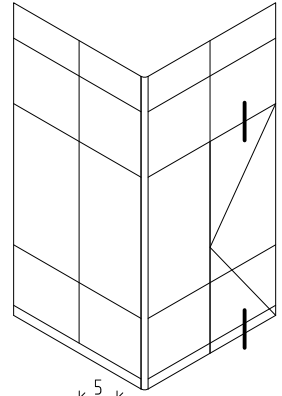
Две петли



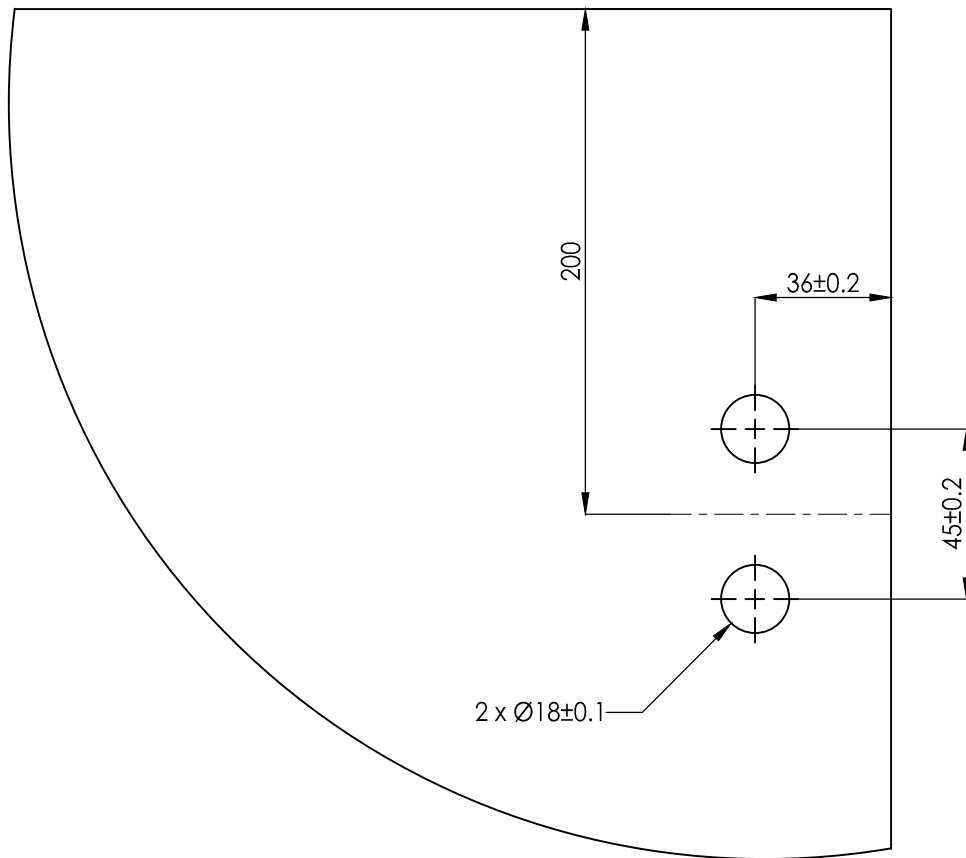
Три петли



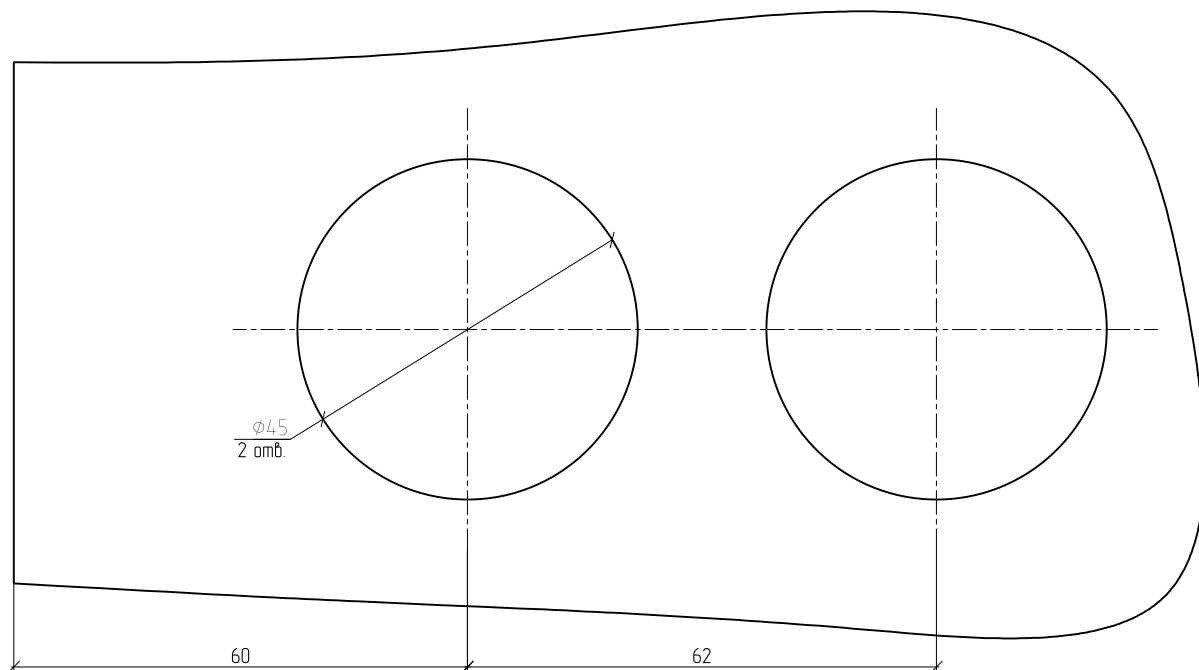




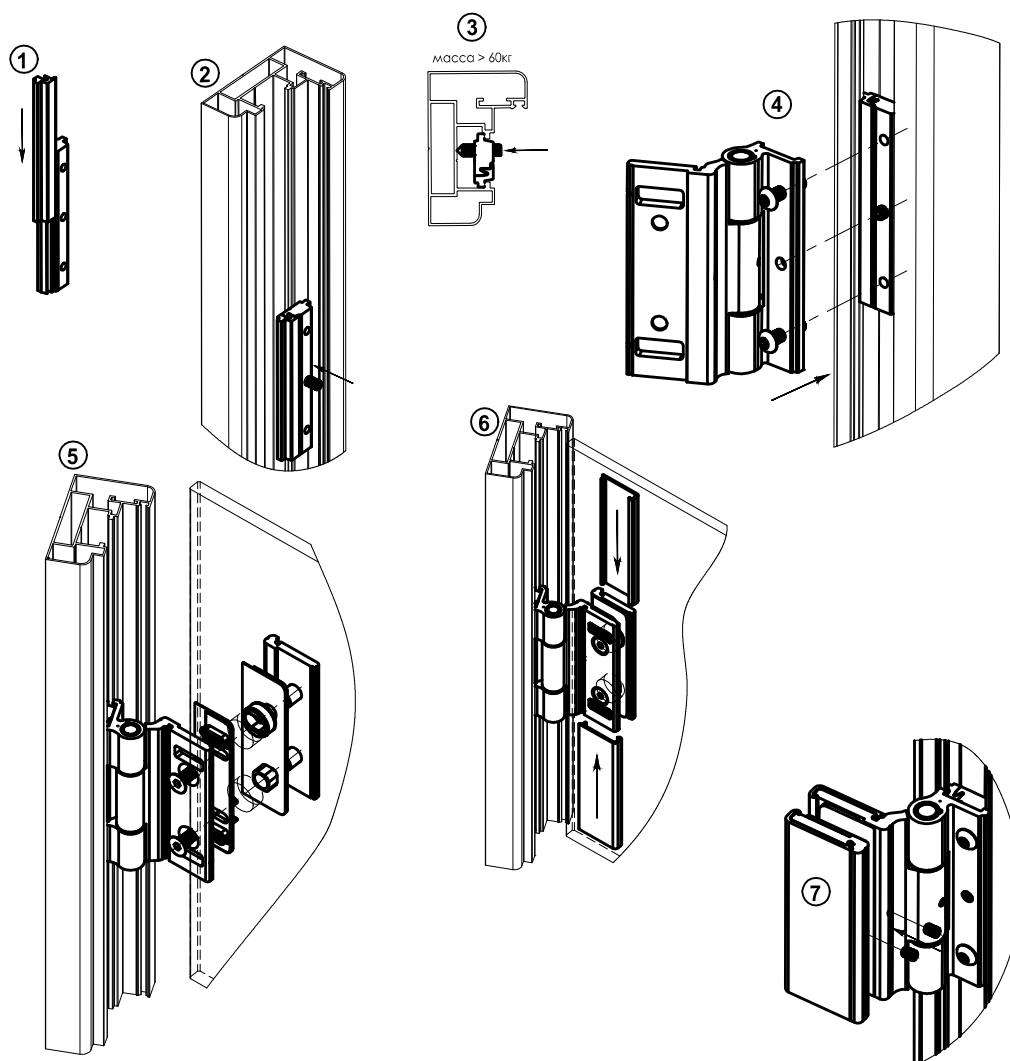
Обработка стекла створки двери под установку петли АУРС.111.1003М



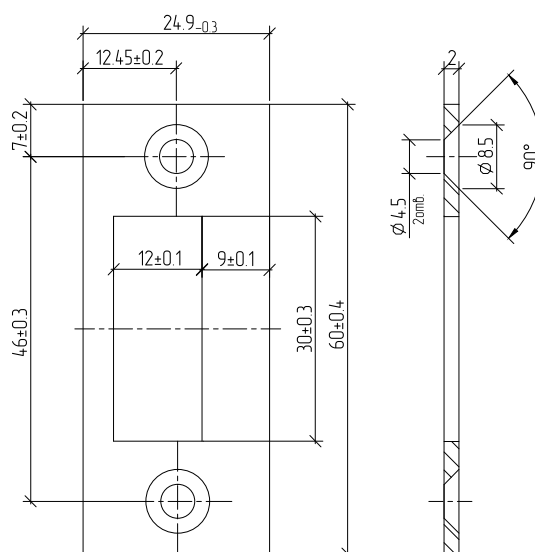
Обработка стекла створки двери под установку замка АУРС.111.1004



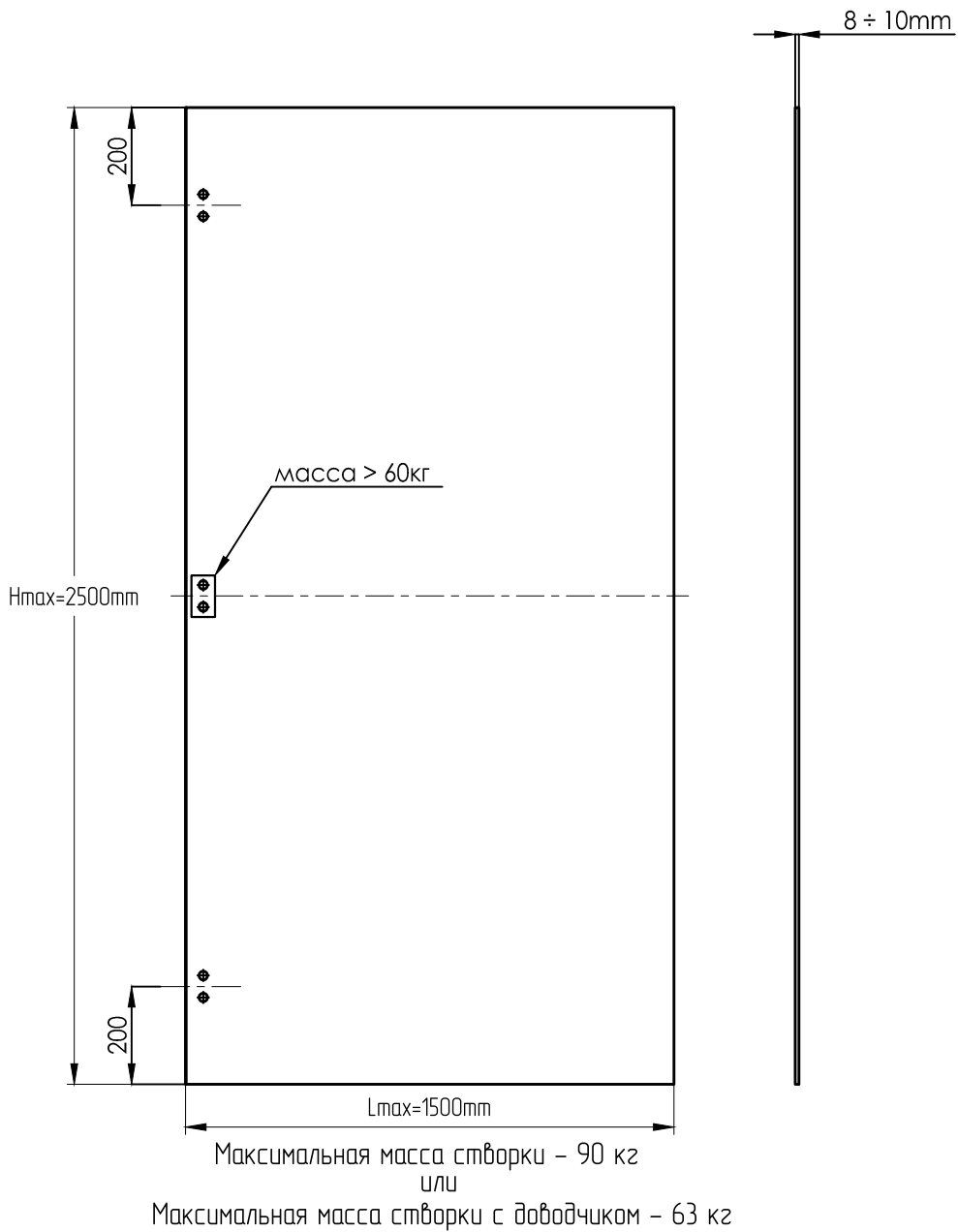
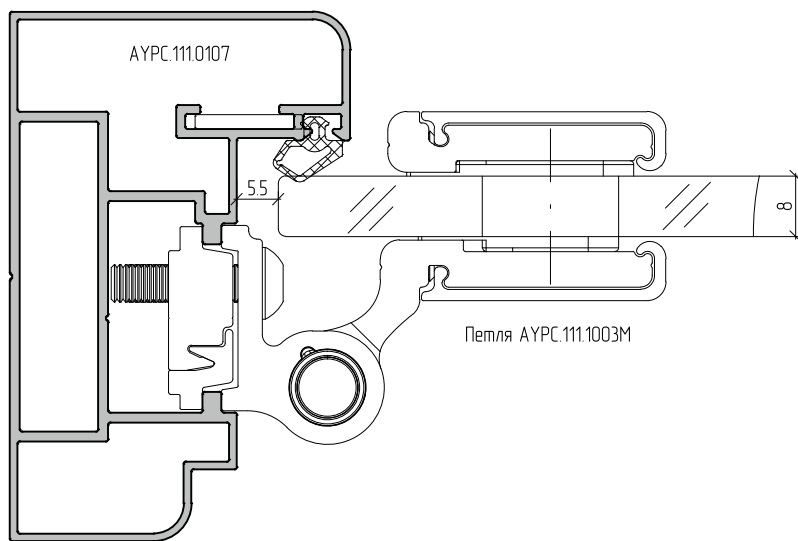
Установка цельностеклянной створки на петлях АУРС.111.1003М

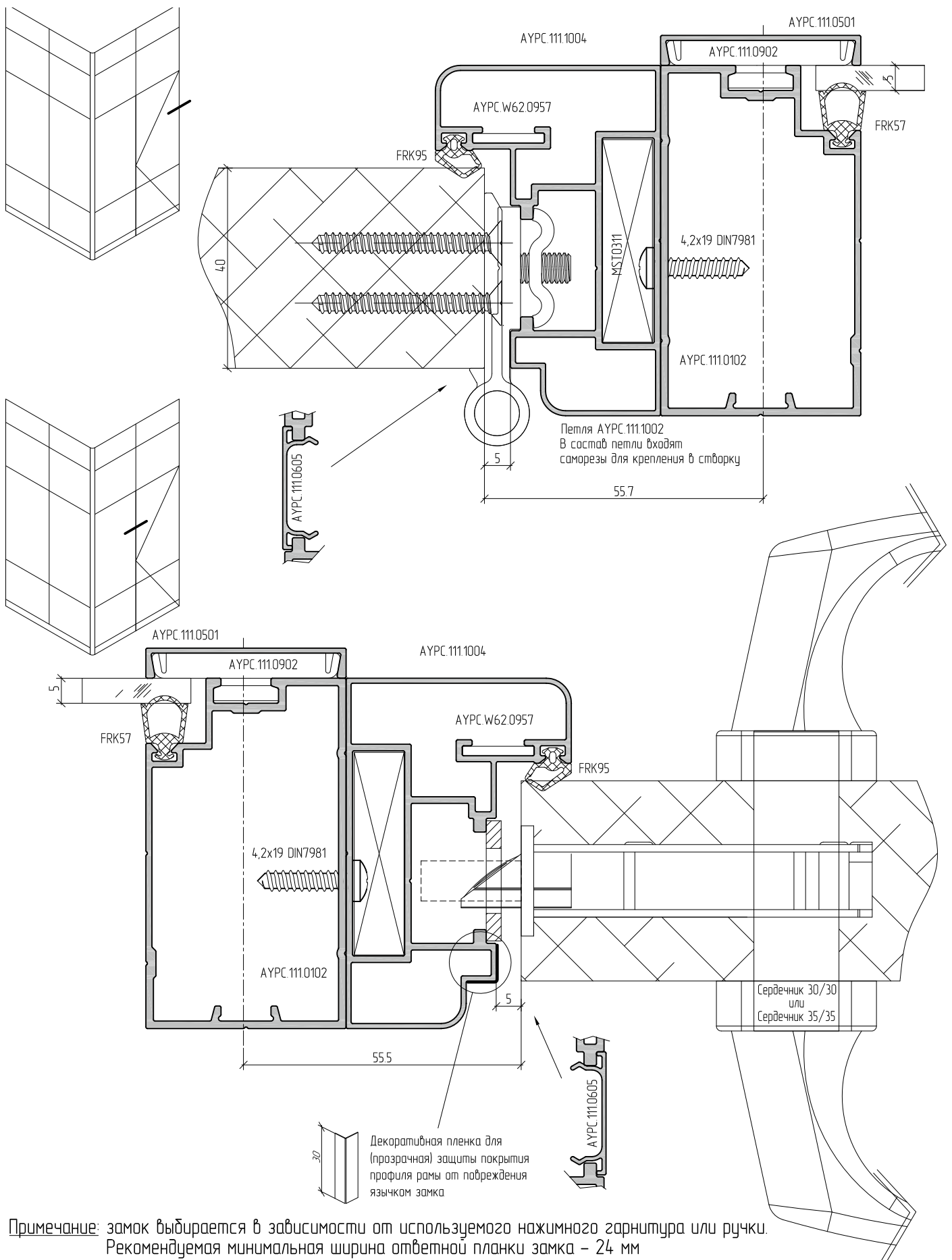


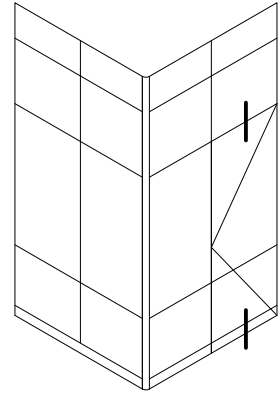
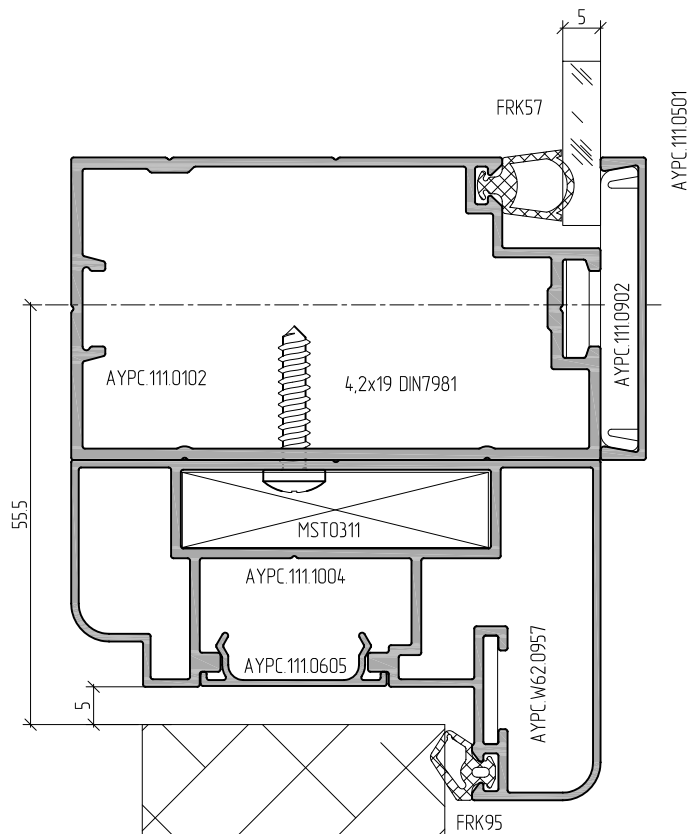
Чертеж ответной планки под замок АУРС.111.1004 (ответная планка поставляется в комплекте с замком)
Материал – сталь 12Х17 ГОСТ 5632–72 (DIN 1.4016)



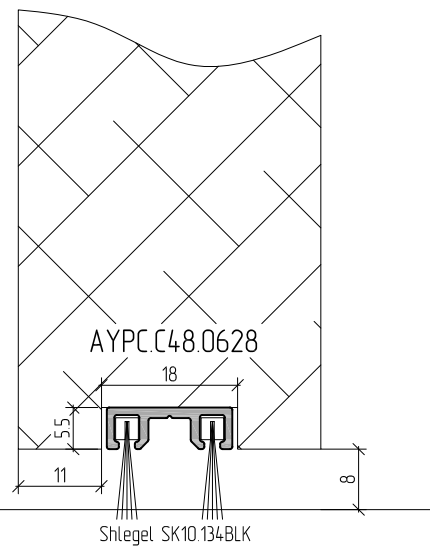
Рекомендуемая схема установки петель





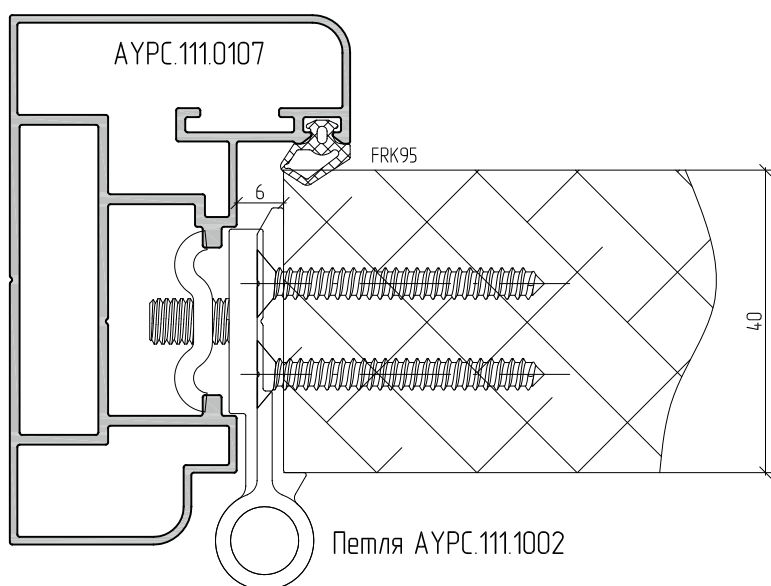


Возможный вариант



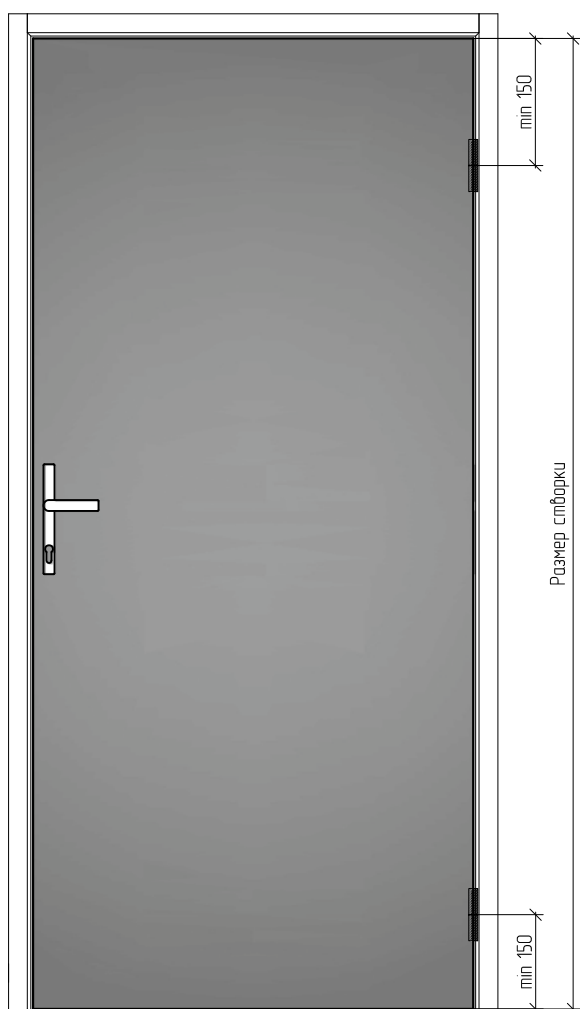
Уровень чистого пола

Схема установки петель

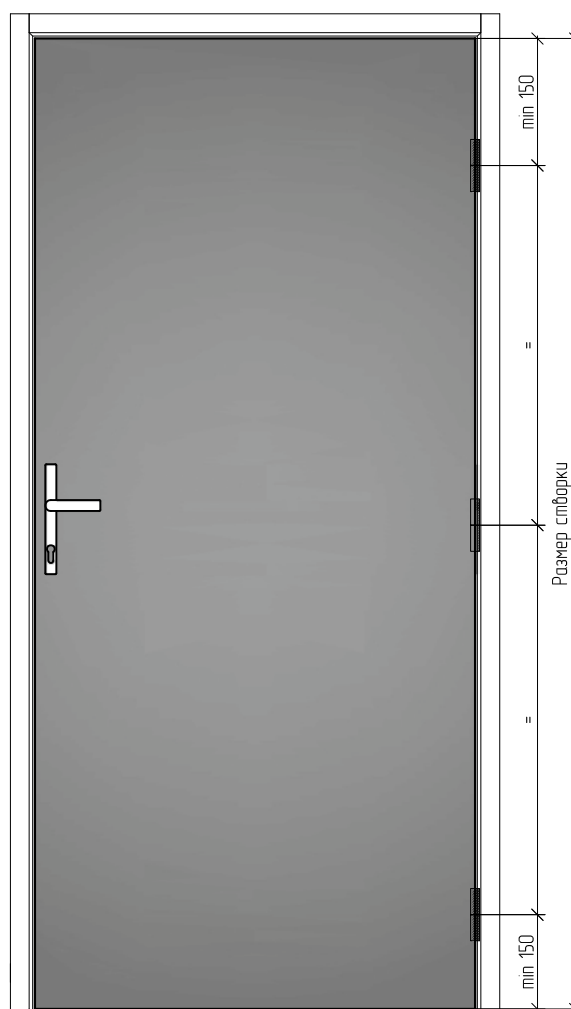


Рекомендуемые схемы установки петель

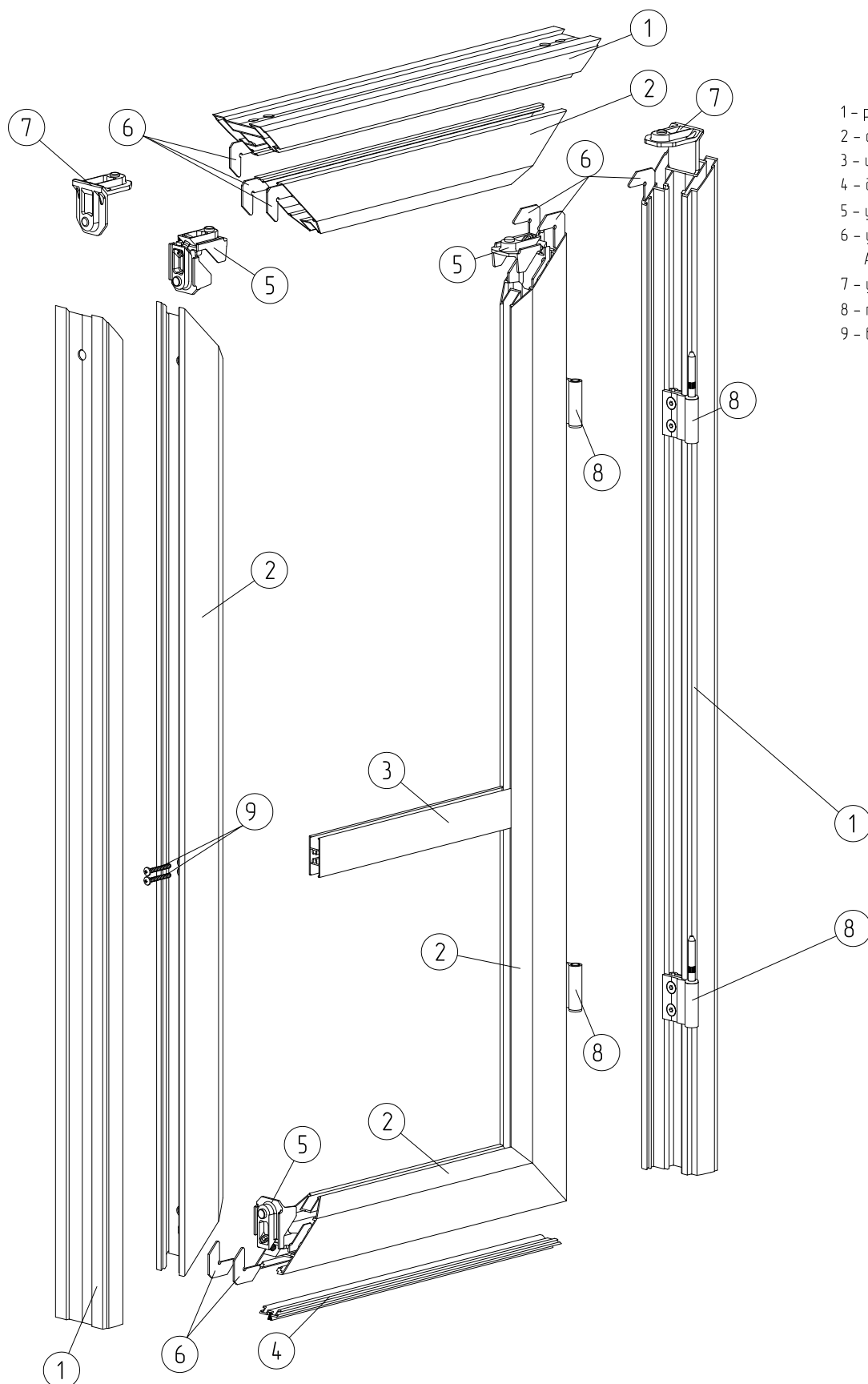
Две петли



Три петли

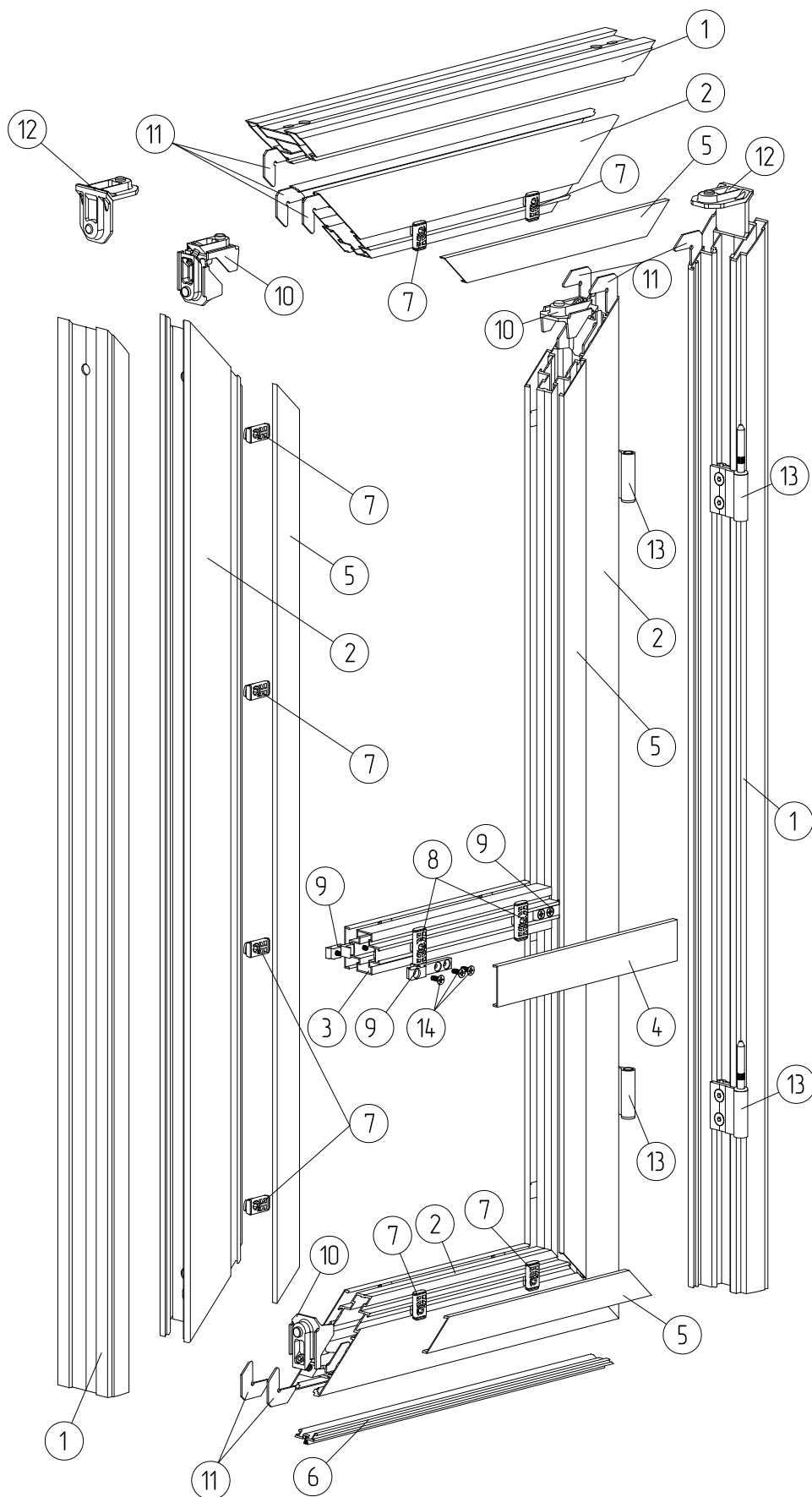


Типовая схема двери под одинарное заполнение

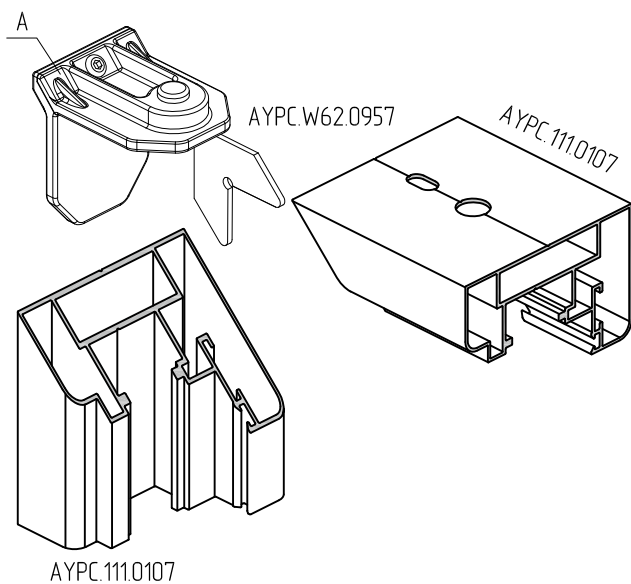


- 1 – рама дверная АУРС 111.0107
- 2 – створка дверная АУРС 111.0105
- 3 – импост дверной АУРС 111.0202
- 4 – держатель дверной АУРС 111.0601
- 5 – уголок соединительный MST0348
- 6 – уголок выравнивающий АУРС W62.0957
- 7 – уголок соединительный MST0311
- 8 – петля дверная АУРС 111.1001
- 9 – винт самонарезающий 4,2x32 DIN7981

Типовая схема двери под двойное заполнение

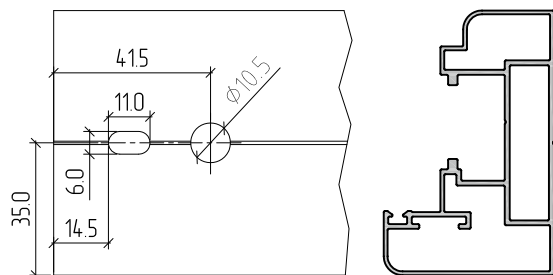


- 1 – рама дверная АУРС.111.0107
- 2 – створка дверная АУРС.111.0106
- 3 – импост дверной АУРС.111.0203
- 4 – профиль крышки АУРС.111.0501
- 5 – профиль крышки АУРС.111.0502
- 6 – держатель дверной АУРС.111.0601
- 7 – прижим АУРС.111.0901
- 8 – прижим АУРС.111.0902
- 9 – кронштейн АУРС.111.0952
- 10 – уголок соединительный МСТ0348
- 11 – уголок выравнивающий АУРС. W62.0957
- 12 – уголок соединительный МСТ0311
- 13 – петля дверная АУРС.111.1001
- 14 – винт самонарезающий 4,2x13 DIN7982

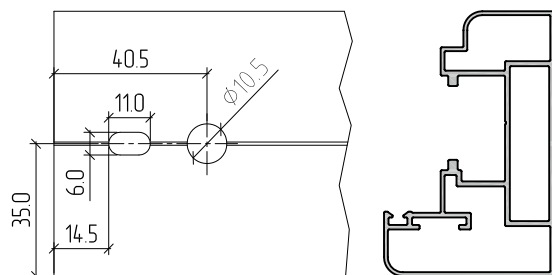


В качестве углового соединителя А возможно применение:
 уголка 40,5x9,9 мм MST0311 (производитель Master);
 уголка 39,4x9,9 мм MON0373 (производитель Monticelli).

вариант для установки уголка MST0311

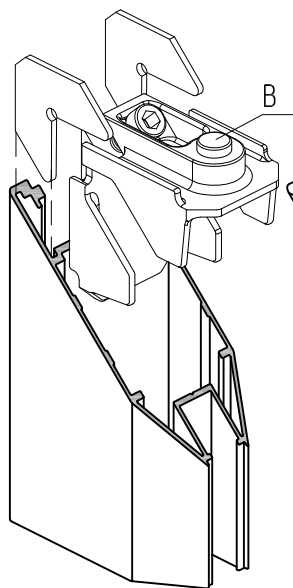


вариант для установки уголка MON0373



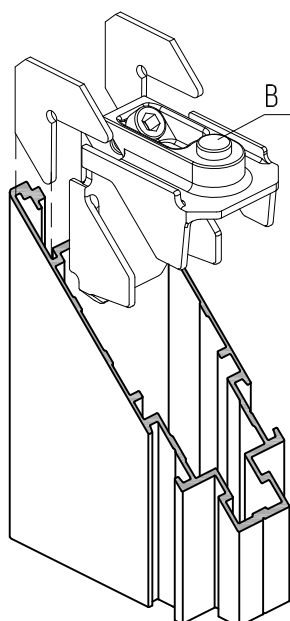
Угловое соединение профилей створки АУРС.111.0105 и АУРС.111.0106

АУРС.W62.0957



АУРС.111.0105

АУРС.W62.0957



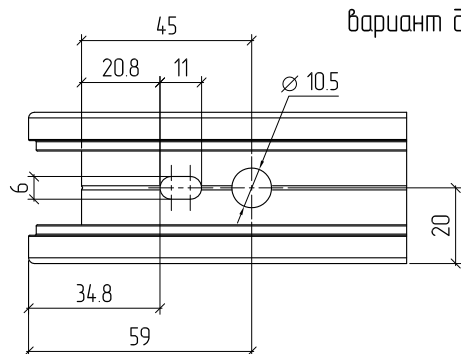
АУРС.111.0106

В качестве углового соединителя В возможно применение:

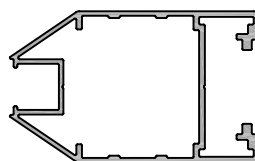
уголка 35,8x30,5 мм MST0348 (производитель Master);

уголка 35,9x30,5 мм MON0406 (производитель Monticelli).

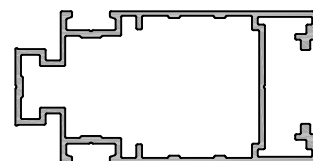
Внимание! Обработку вертикальных профилей створки произвести с отверстием для стяжного винта.



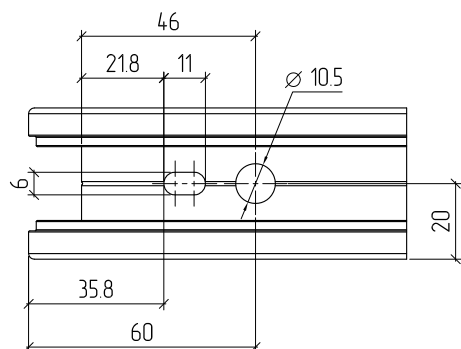
вариант для установки уголка MST0348



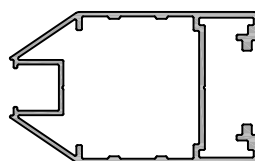
АУРС.111.0105



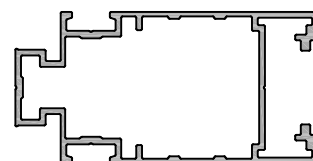
АУРС.111.0106



вариант для установки уголка MON0406

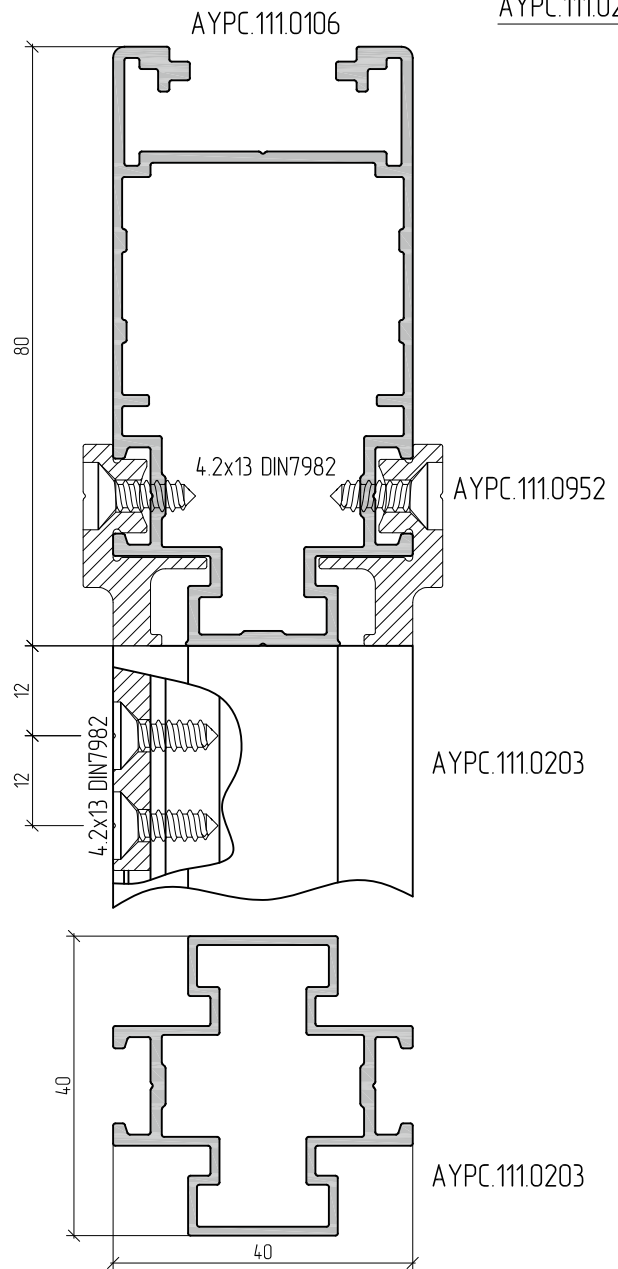
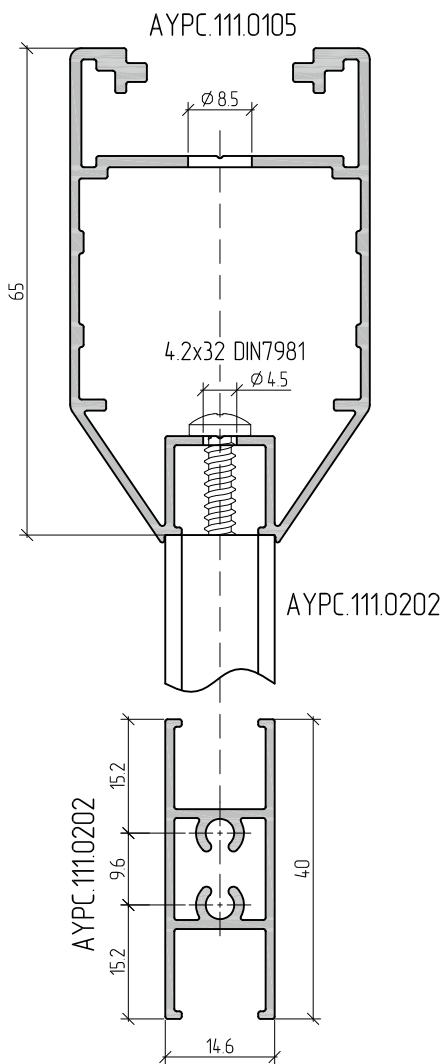
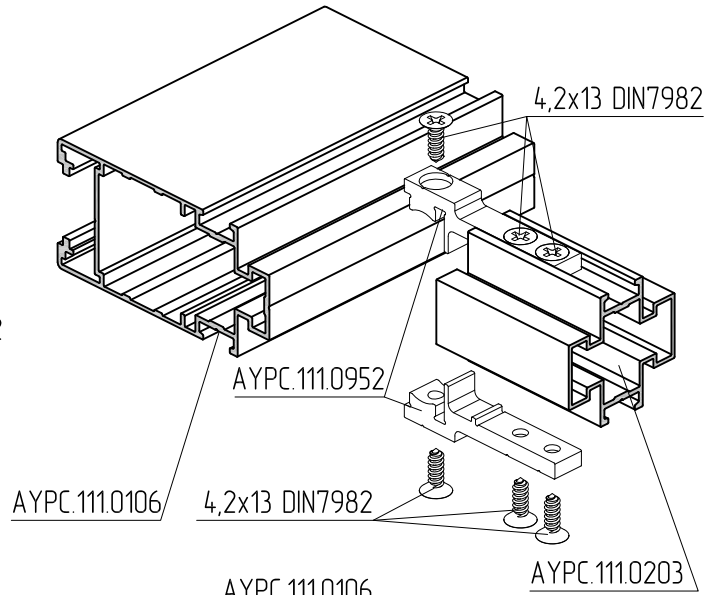
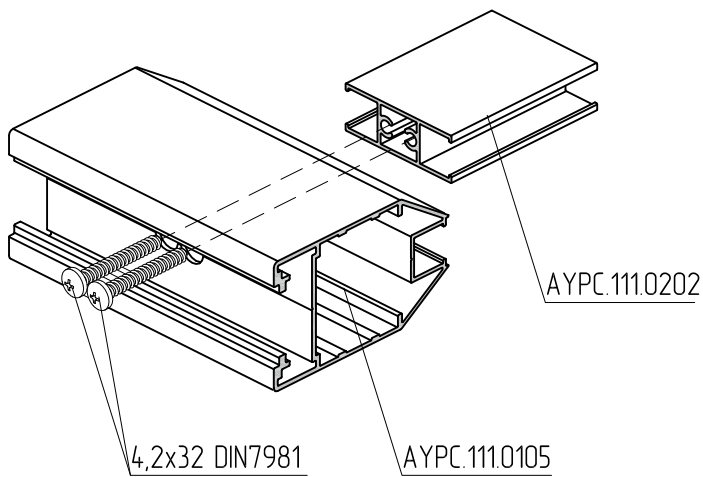


АУРС.111.0105

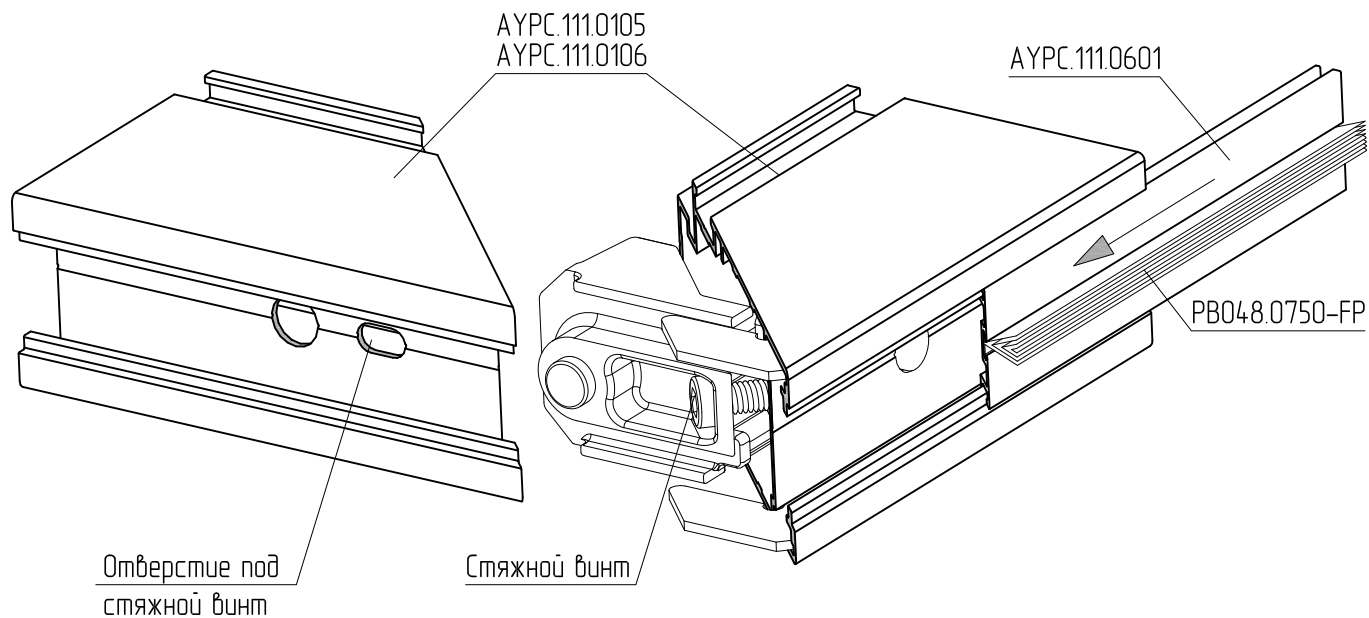


АУРС.111.0106

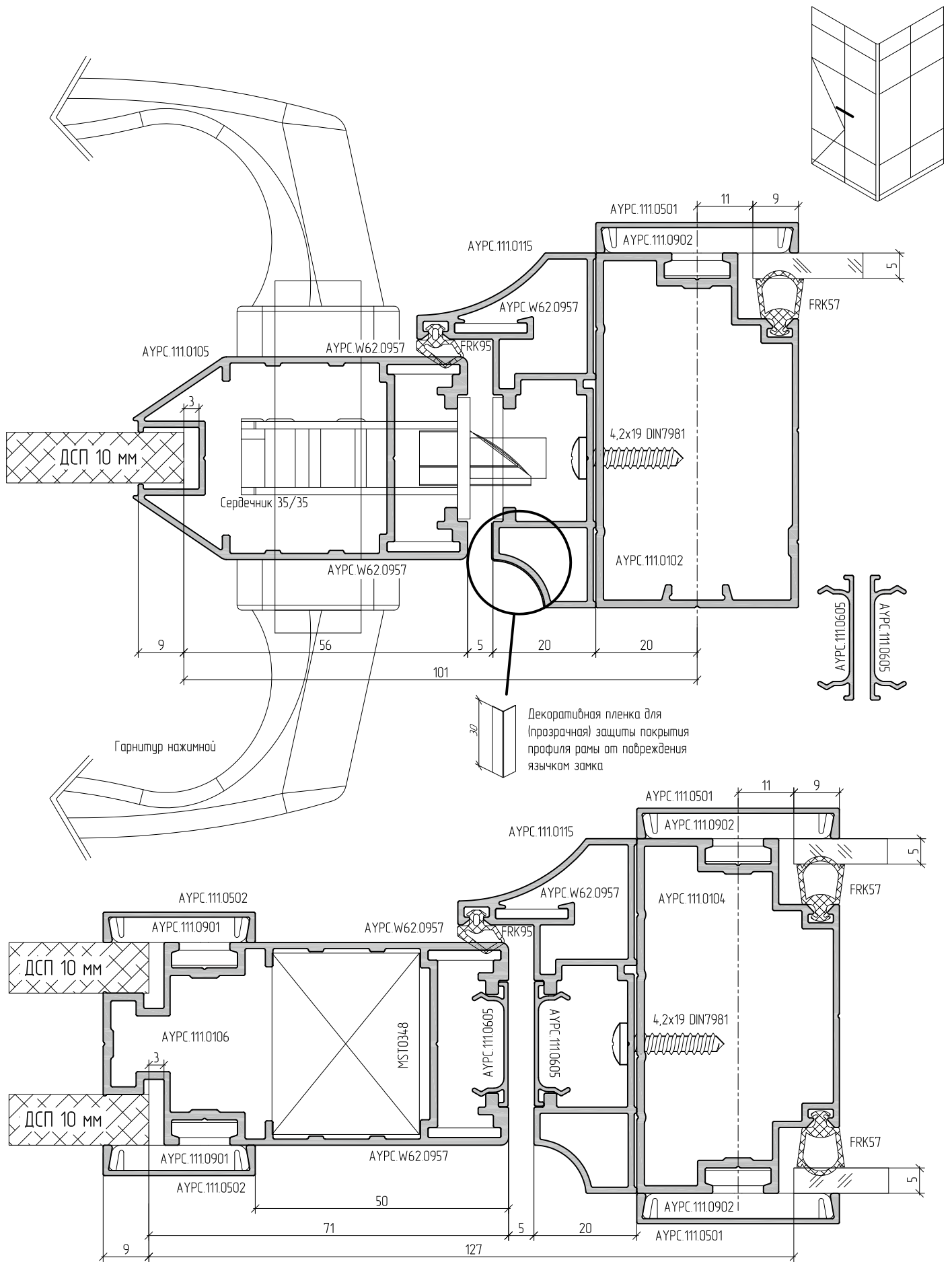
Установка импостов в створки дверей

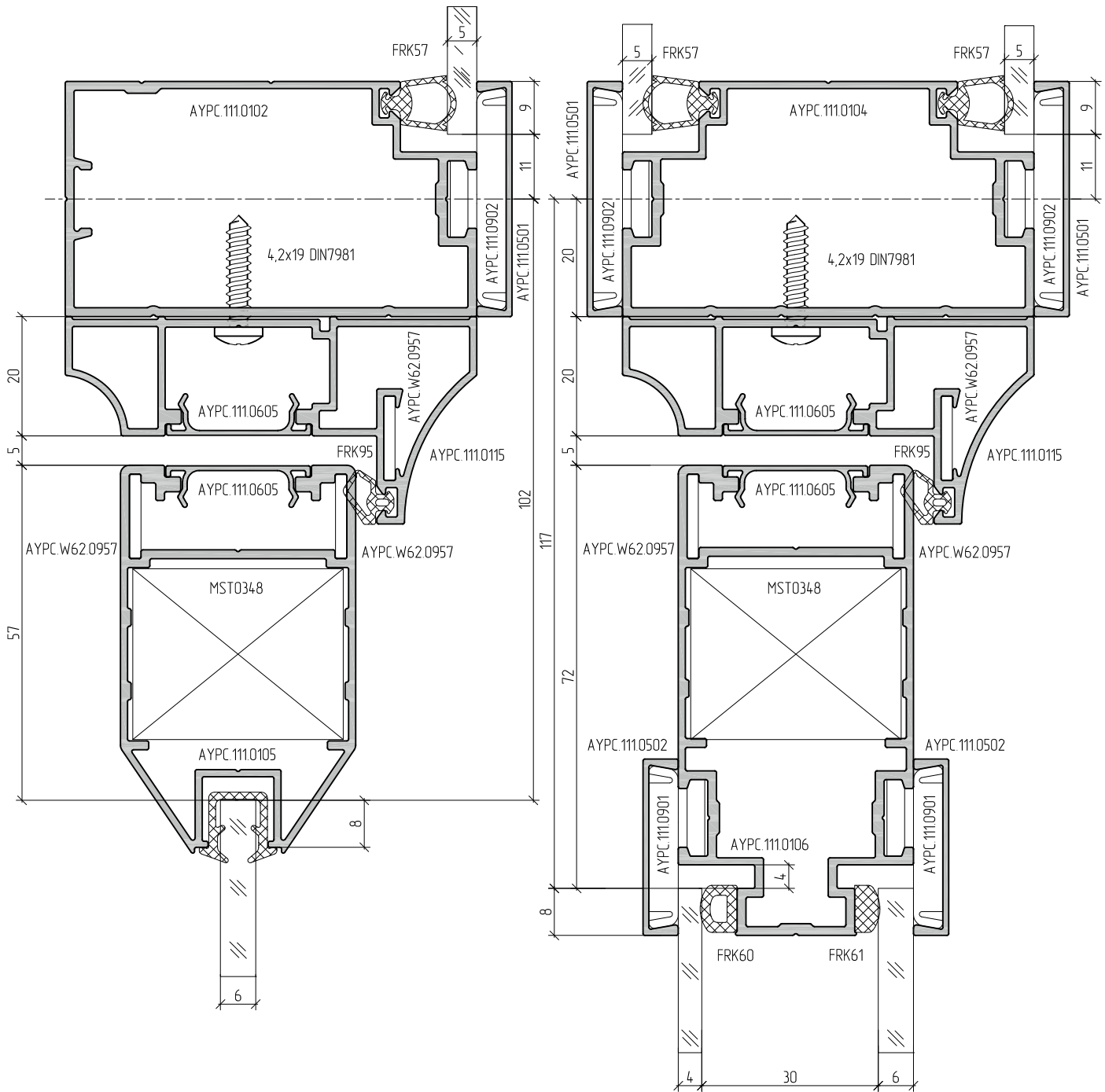
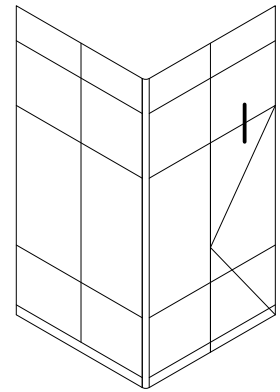


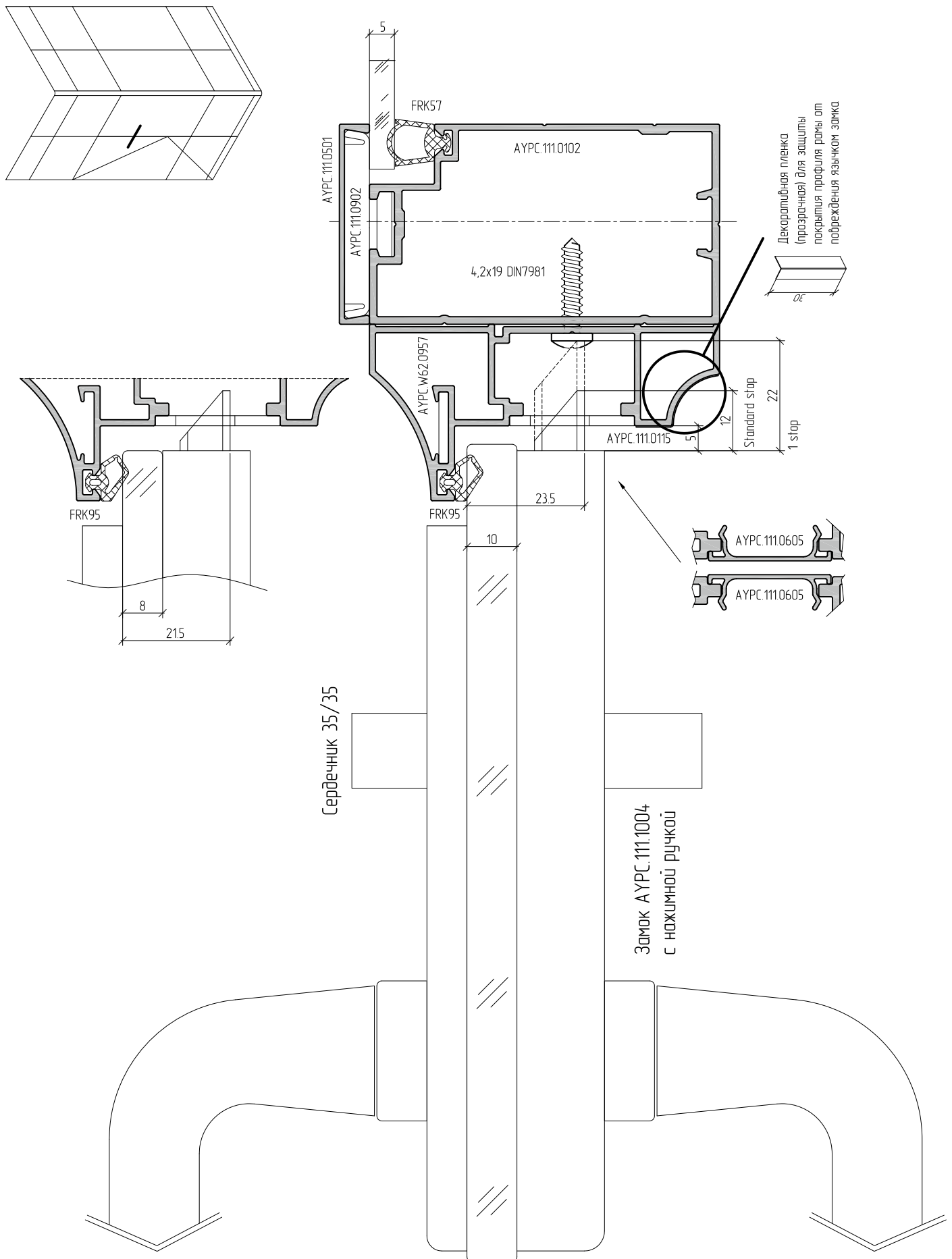
Установка профиля АУРС.111.0601 в профили створок АУРС.111.0105 и АУРС.111.0106

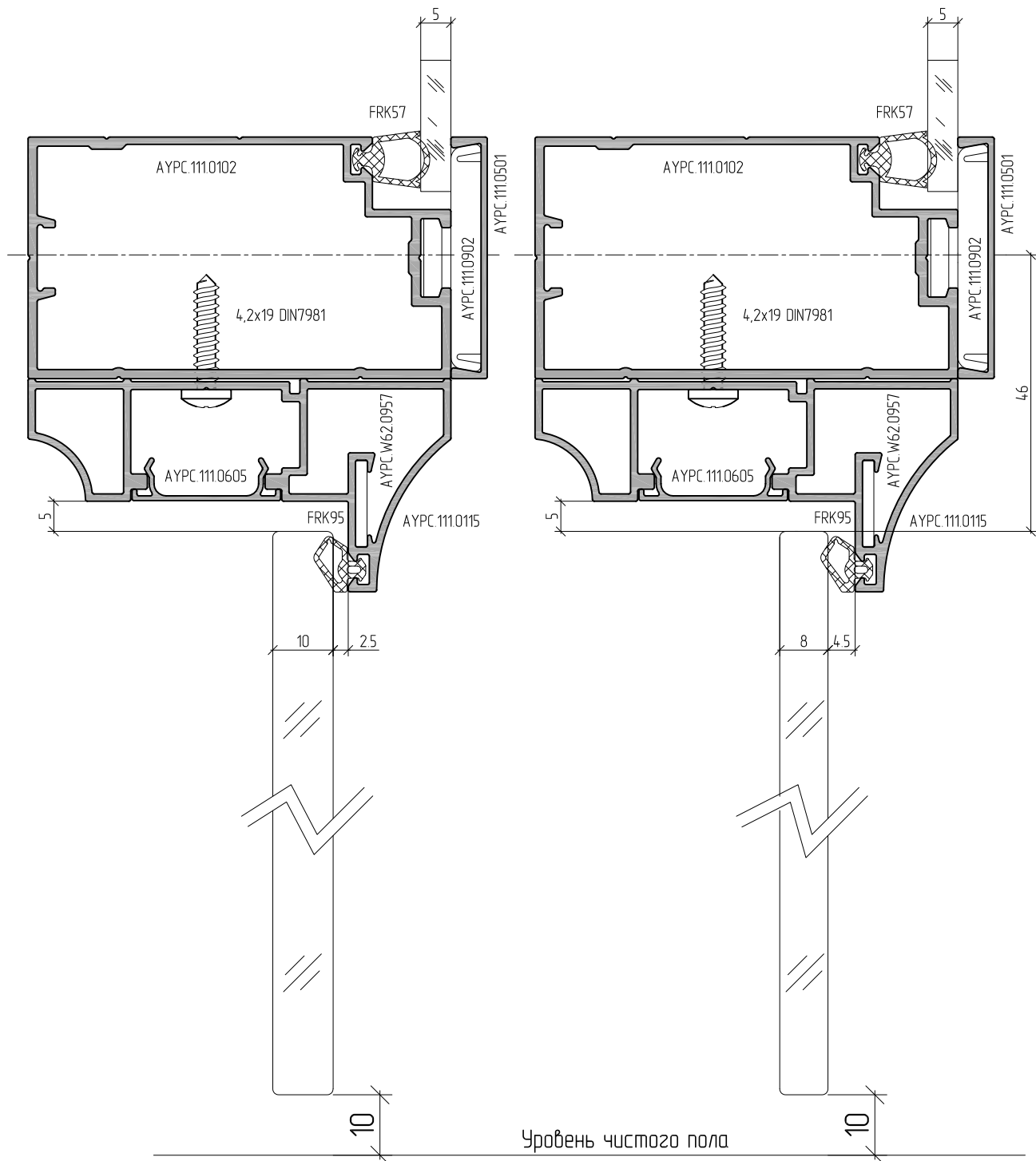
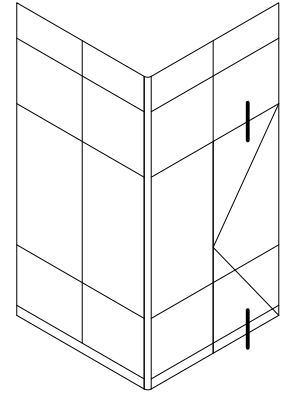


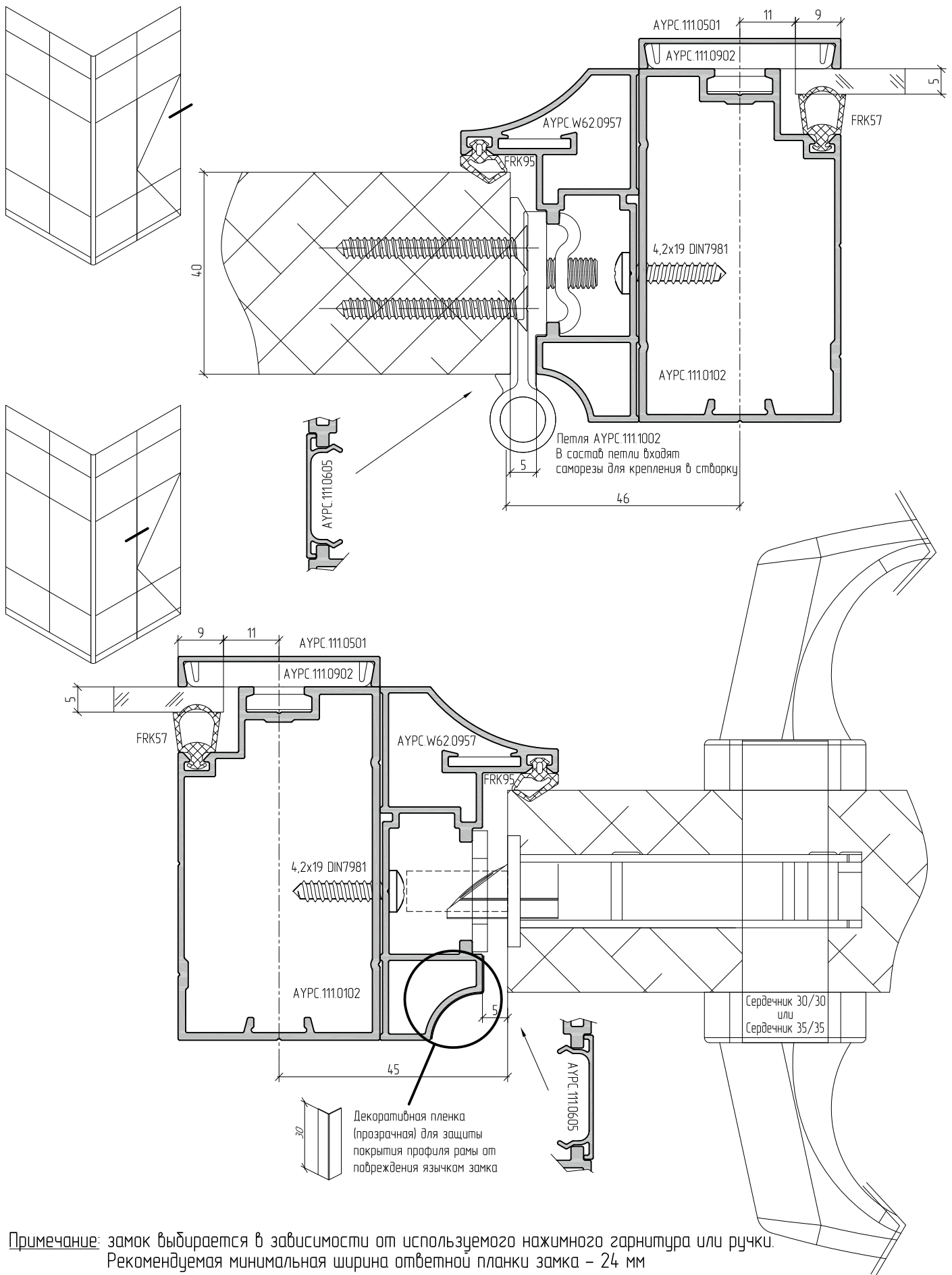
Профиль АУРС.111.0601 необходимо резать под 45° аналогично профилю створки и завести его предварительно в паз профиля створки. Размер профиля АУРС.111.0601 равен ширине створки.
Внимание! Обработку вертикальных профилей створок произвести с отверстием для стяжного винта.



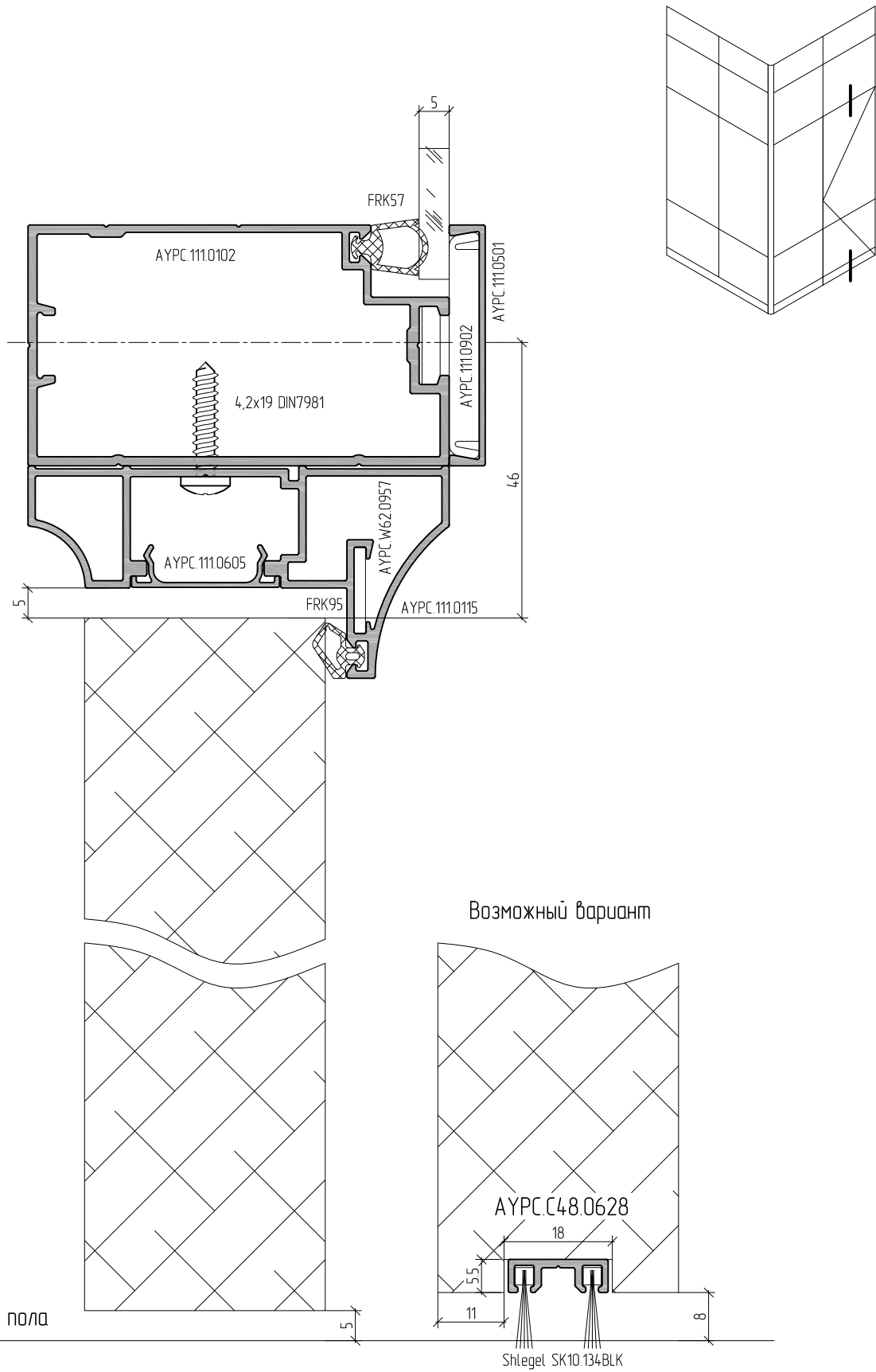


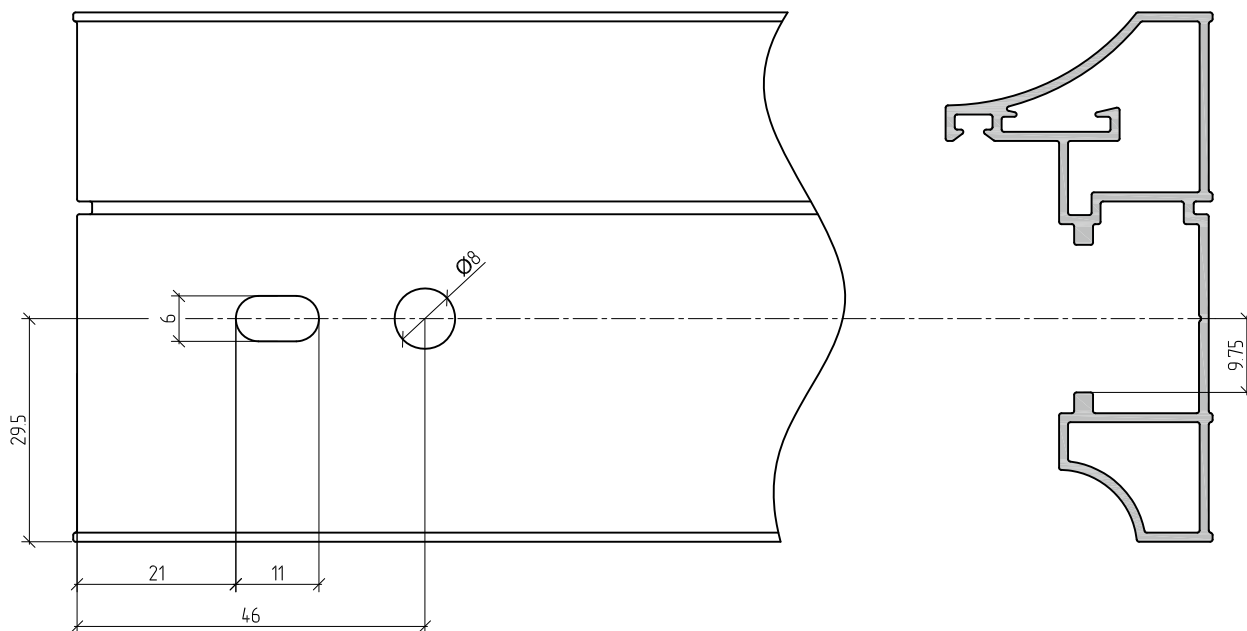
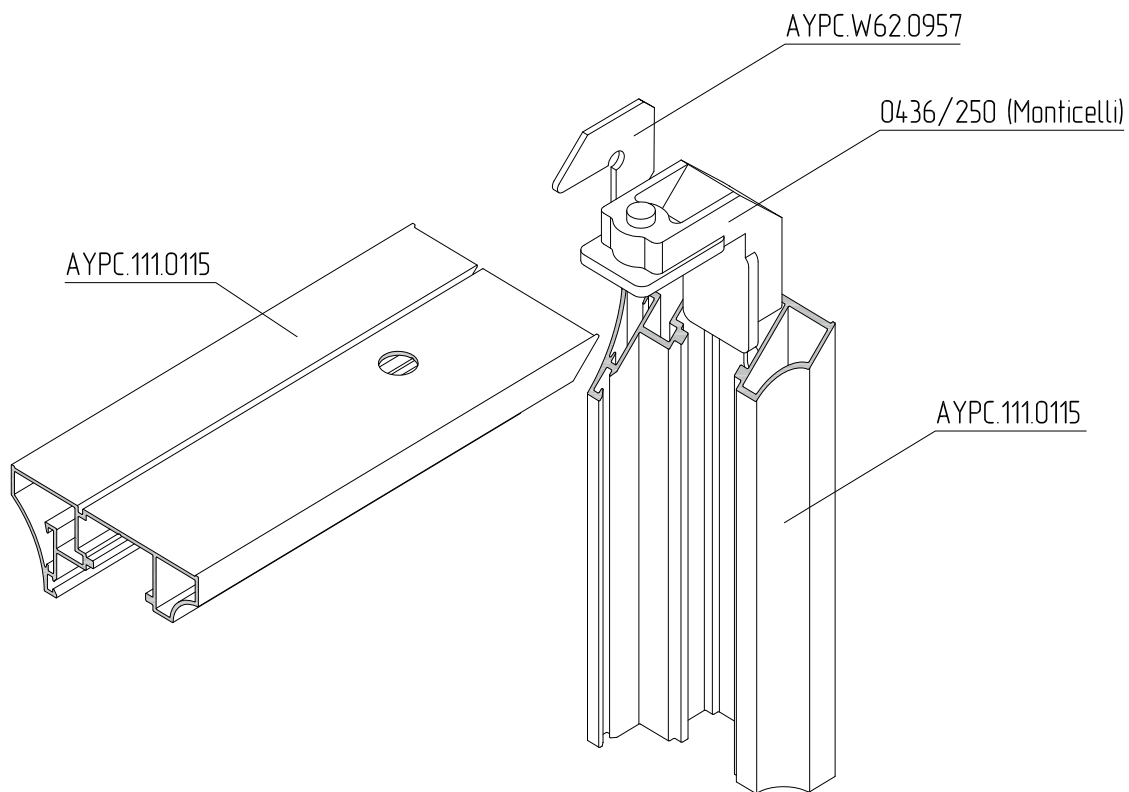




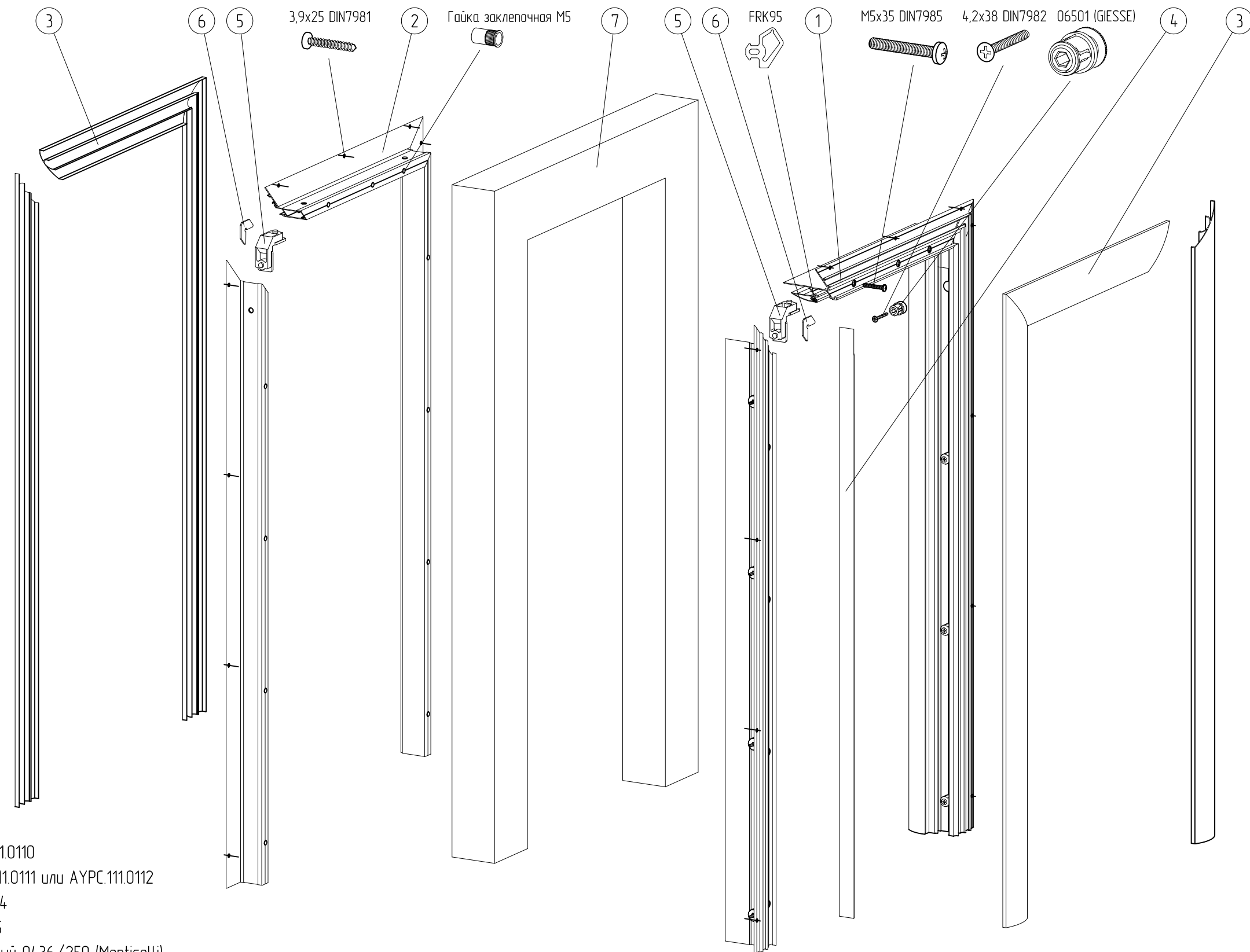


Примечание: замок выбирается в зависимости от используемого нажимного гарнитура или ручки. Рекомендуемая минимальная ширина ответной планки замка – 24 мм



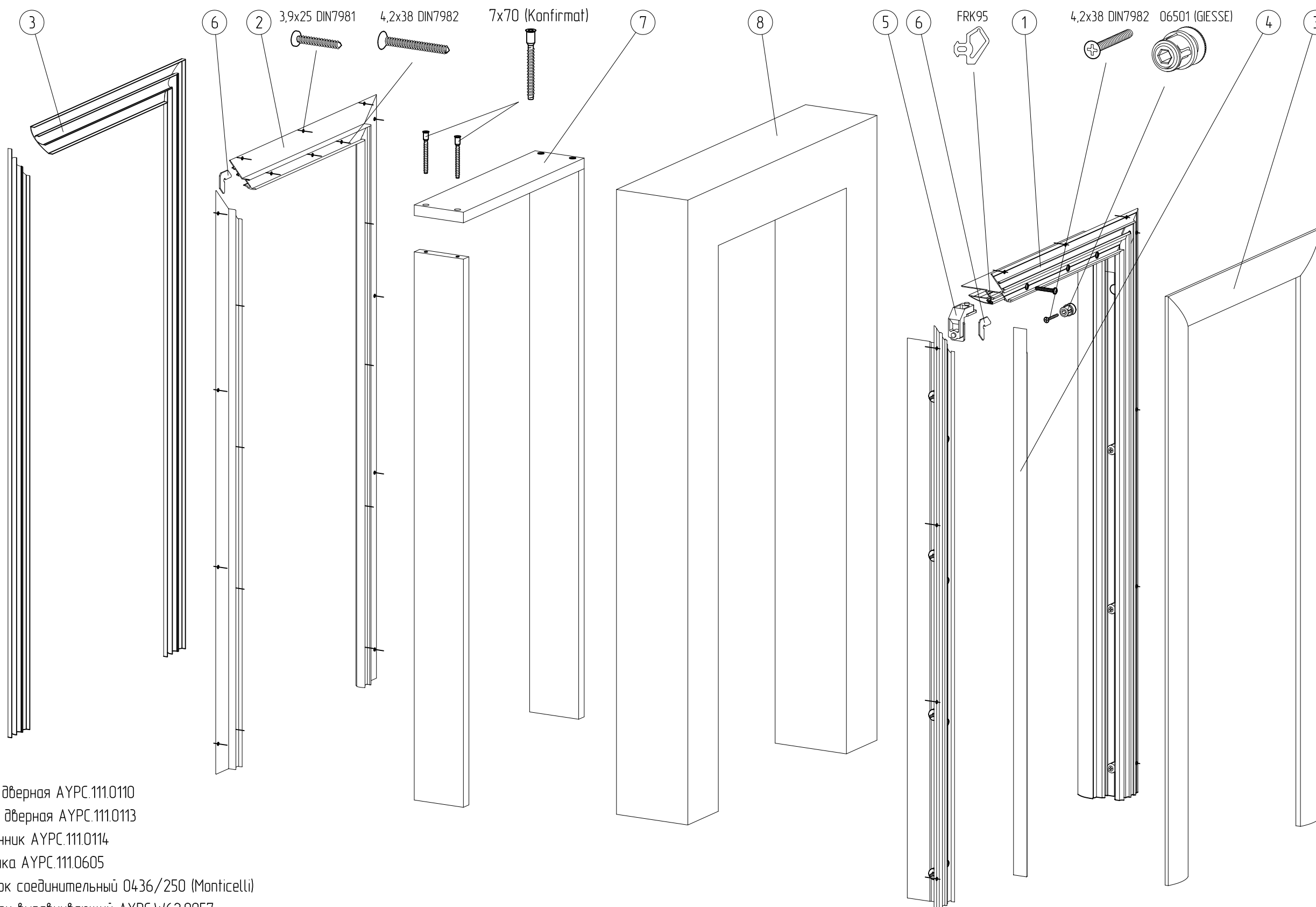


Типовая схема установки дверной конструкции в проем толщиной от 75 до 105 мм и от 105 до 135 мм



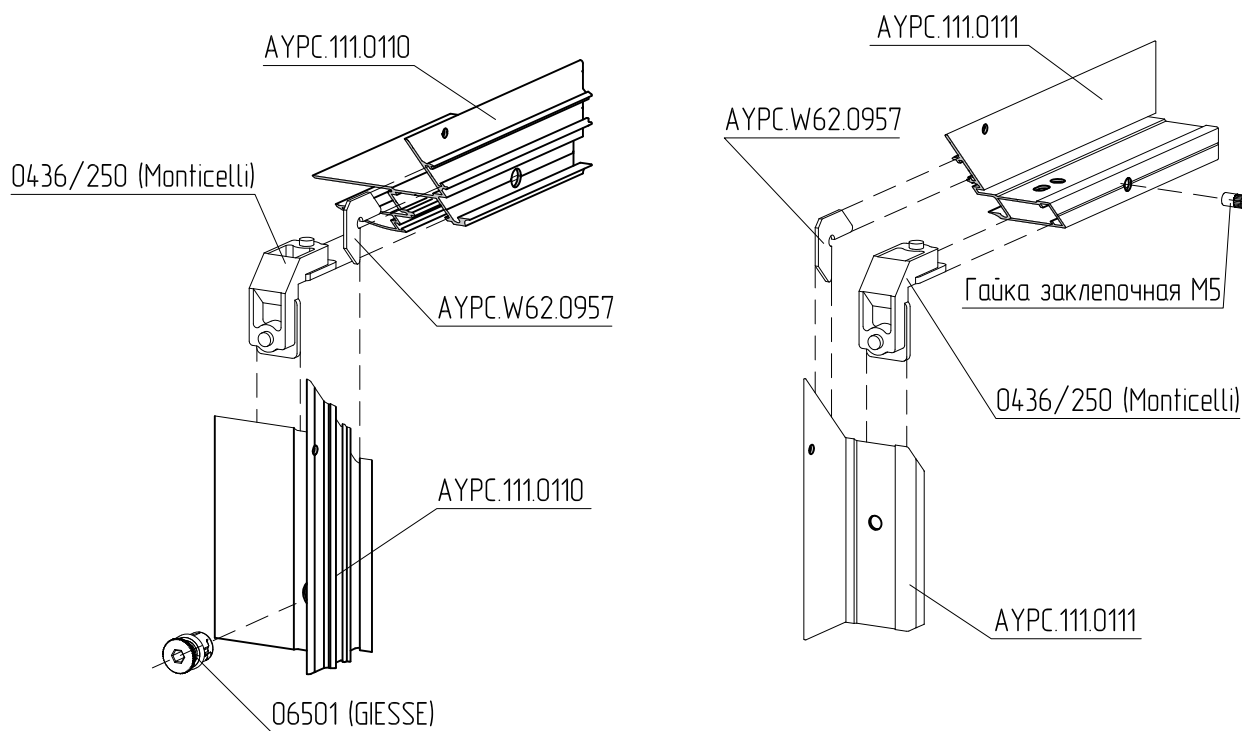
- 1 – рама дверная АУРС.111.0110
- 2 – рама дверная АУРС.111.0111 или АУРС.111.0112
- 3 – наличник АУРС.111.0114
- 4 – крышка АУРС.111.0605
- 5 – уголок соединительный 0436/250 (Monticelli)
- 6 – уголок выравнивающий АУРС.W62.0957
- 7 – стеновой проем

Типовая схема установки дверной конструкции в проем толщиной от 135 до 270 мм

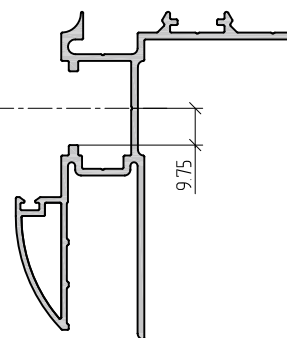
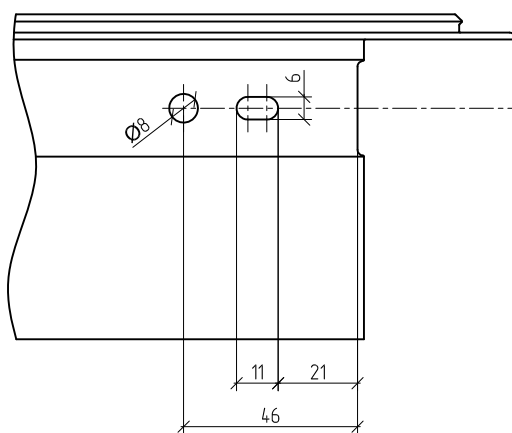


- 1 – рама дверная АУРС.111.0110
- 2 – рама дверная АУРС.111.0113
- 3 – наличник АУРС.111.0114
- 4 – крышка АУРС.111.0605
- 5 – уголок соединительный 0436/250 (Monticelli)
- 6 – уголок выравнивающий АУРС.W62.0957
- 7 – рамка из ДСП (толщина ДСП 18 мм)
- 8 – стеновой проем

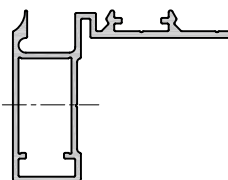
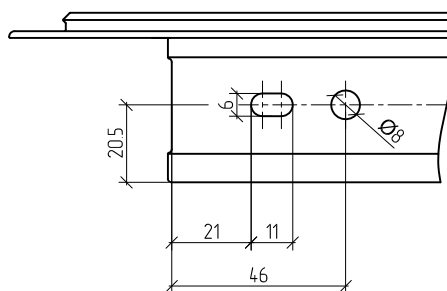
Узловое соединение профилей



AYPC.111.0110

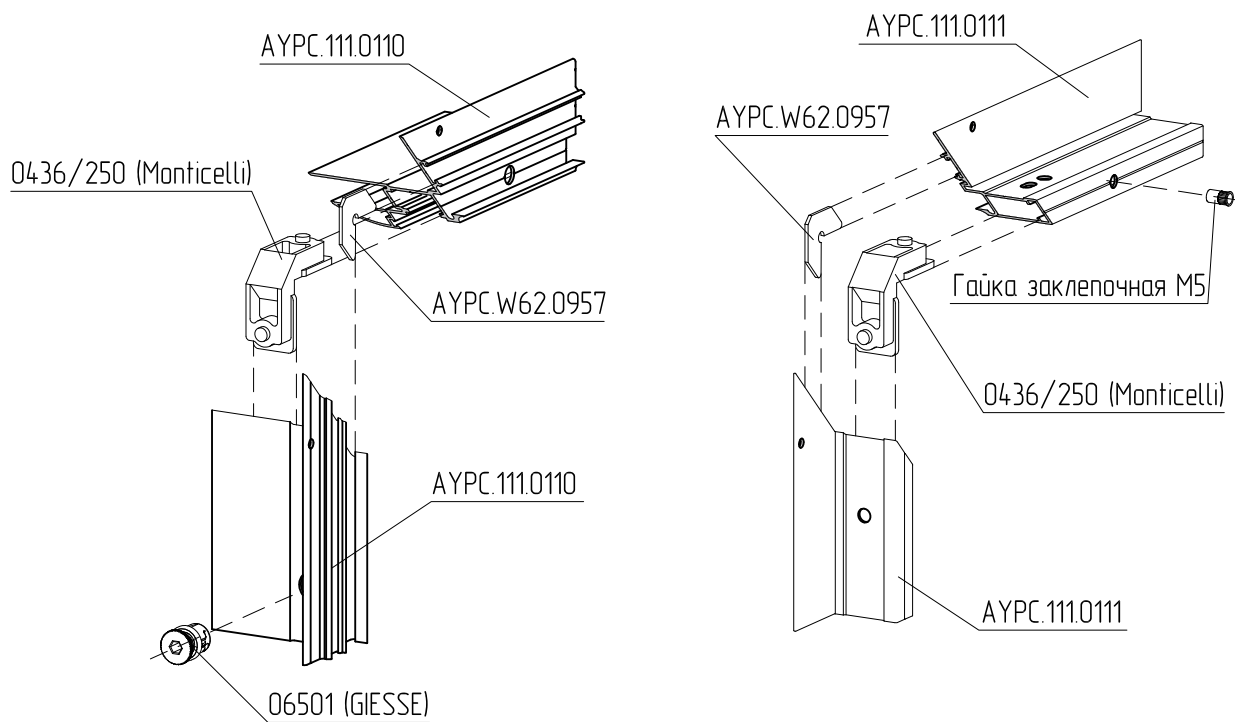


AYPC.111.0111

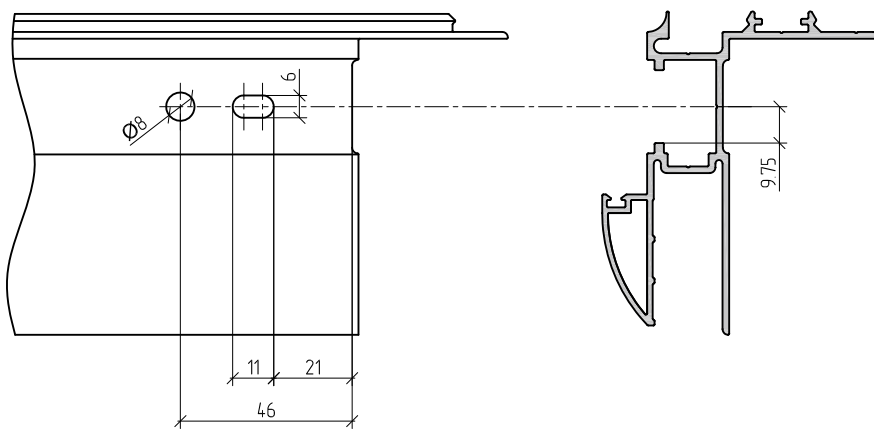


Внимание! Обработку горизонтальных профилей произвести с отверстием для стяжного винта.

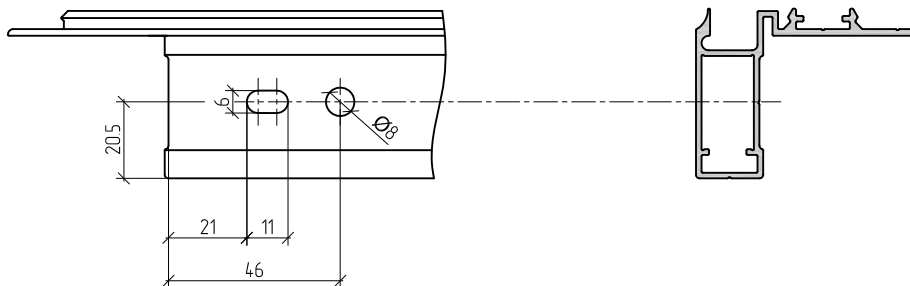
Угловое соединение профилей



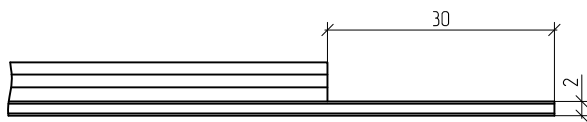
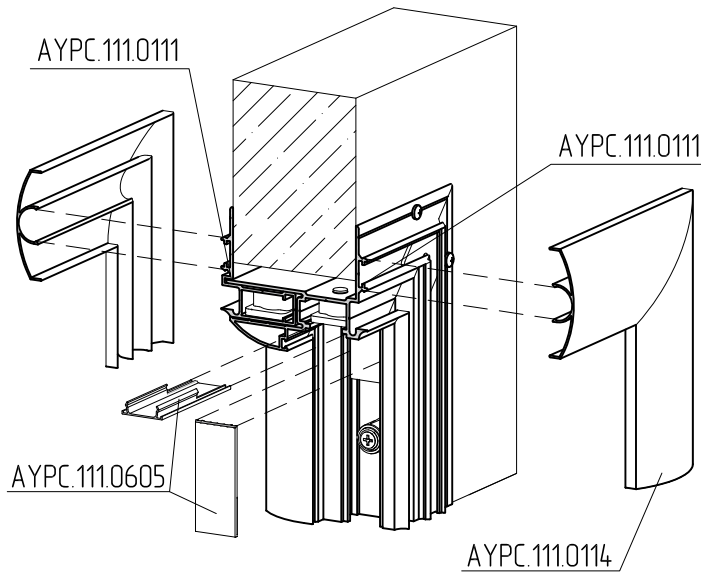
AYPC.111.0110



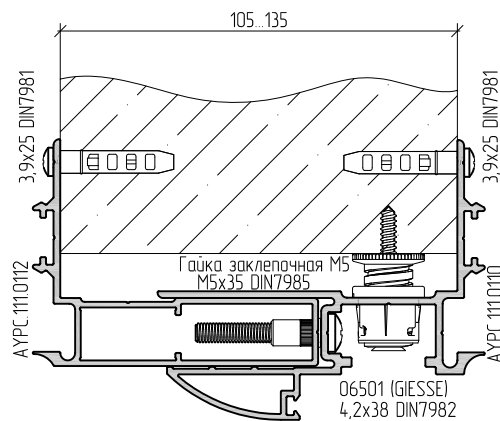
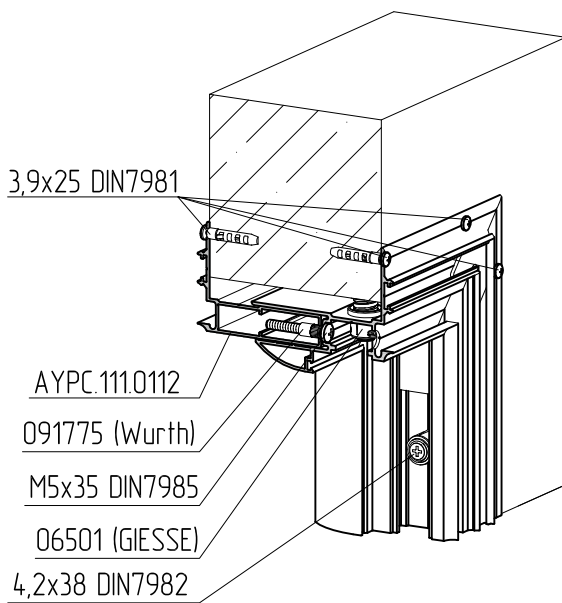
AYPC.111.0111



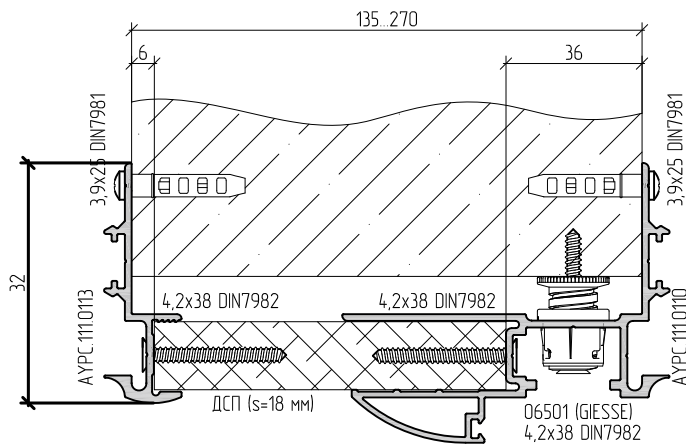
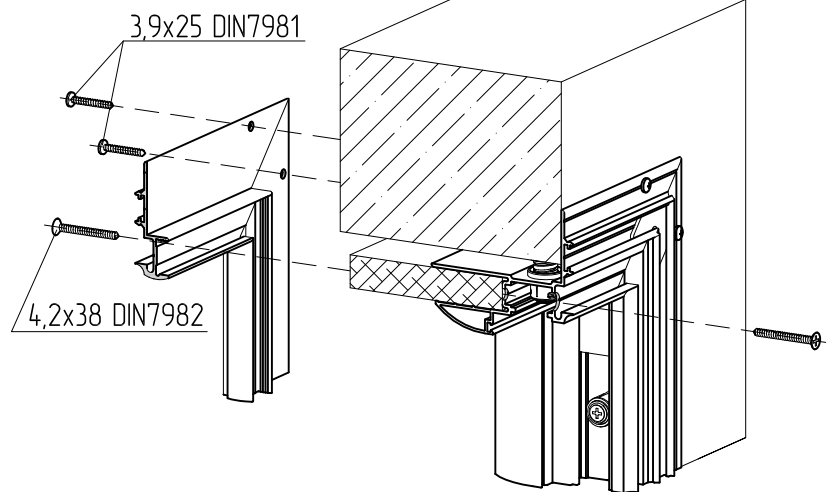
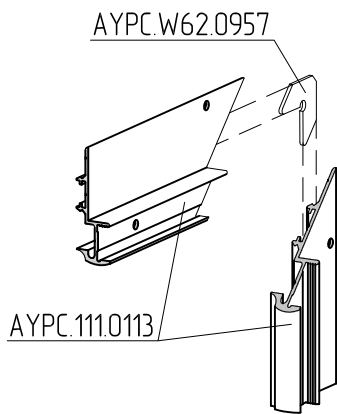
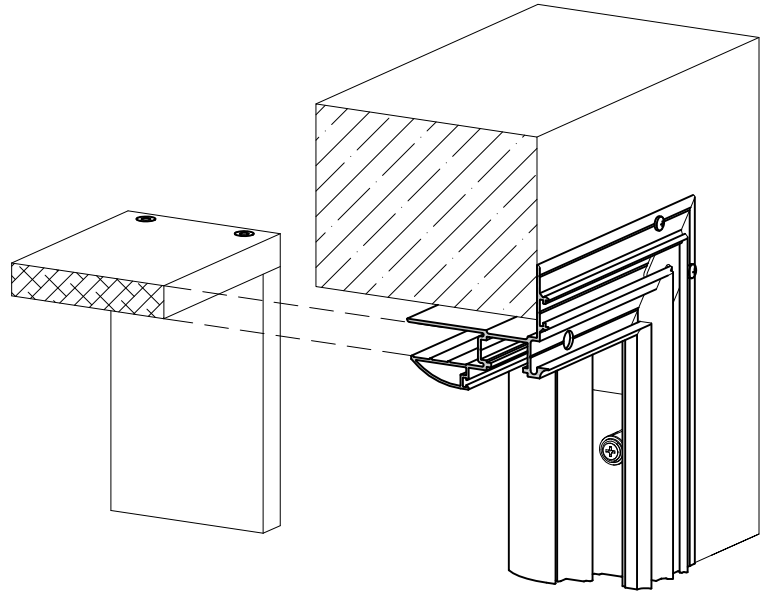
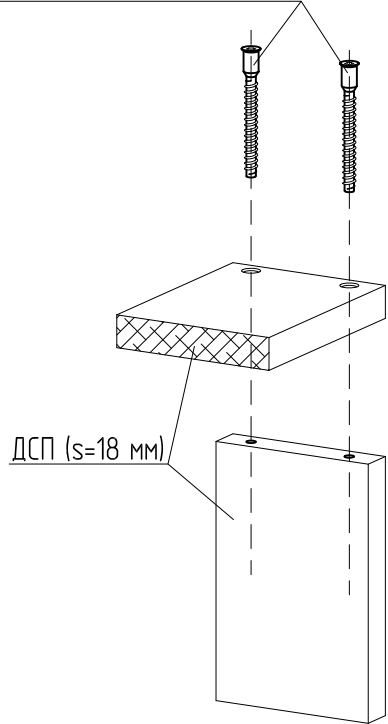
Внимание! Обработку горизонтальных профилей произвести с отверстием для стяжного винта.



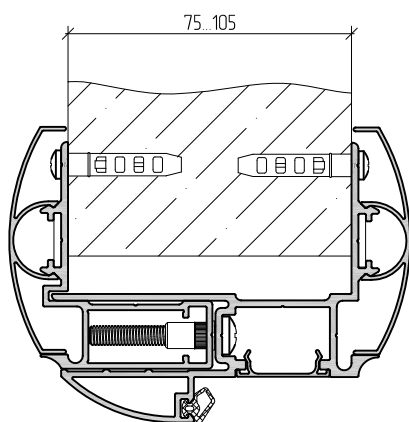
Вариант для толщины стены от 105 до 135 мм



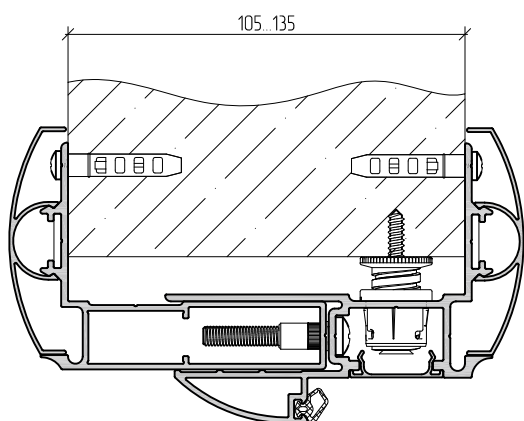
Винт-стяжка 7x70 (Konfirmat)



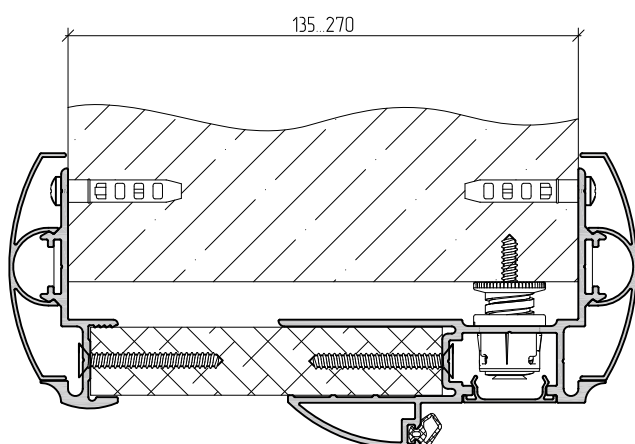
Заполнение проема в зависимости от толщины стены. Наличник АУРС.111.0114



При толщине стены от 75 до 105 мм

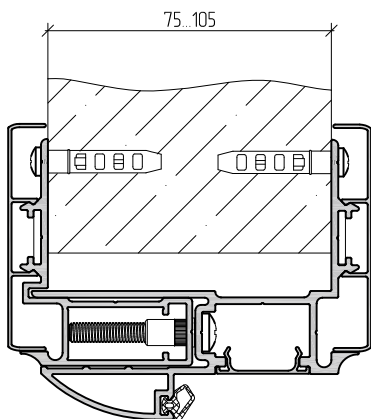


При толщине стены от 105 до 135 мм

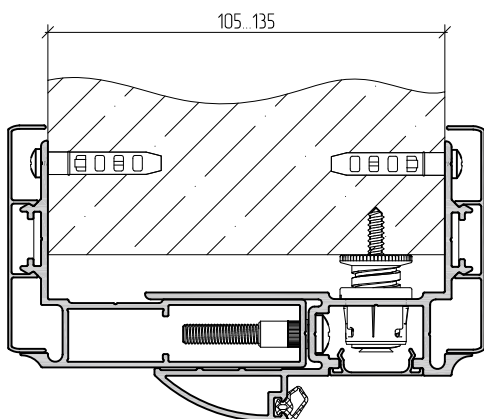


При толщине стены от 135 до 270 мм

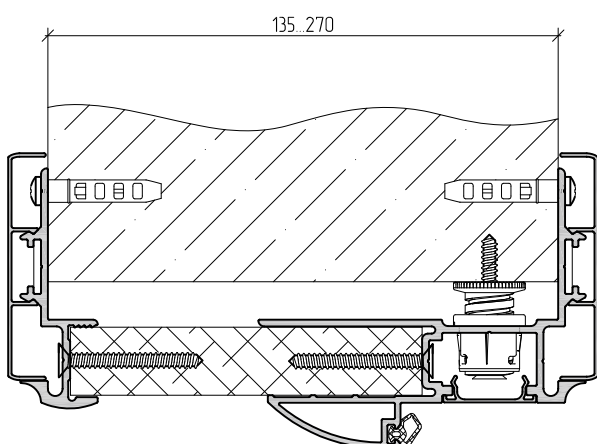
Заполнение проема в зависимости от толщины стены. Наличник АУРС.111.0118



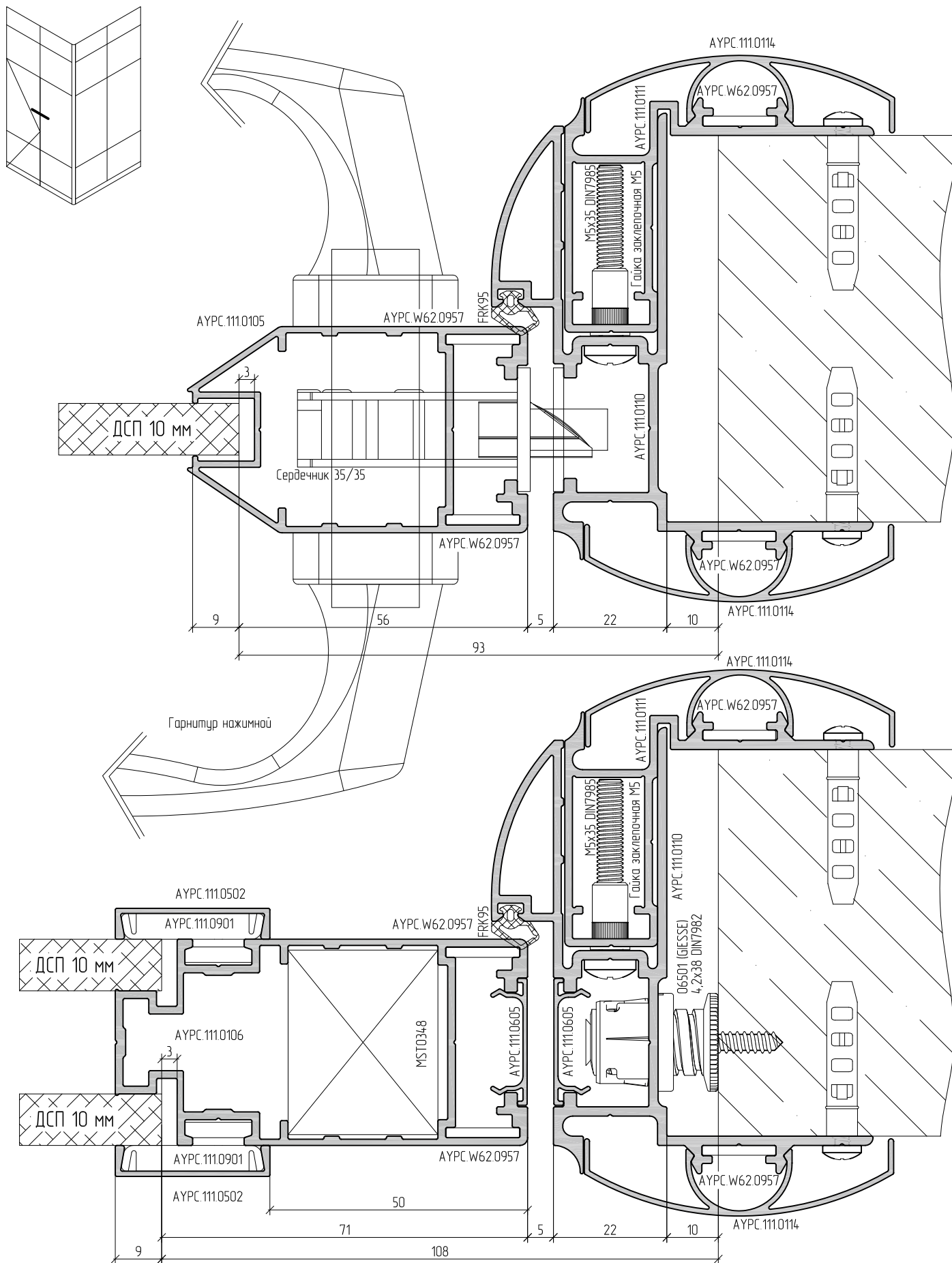
При толщине стены от 75 до 105 мм

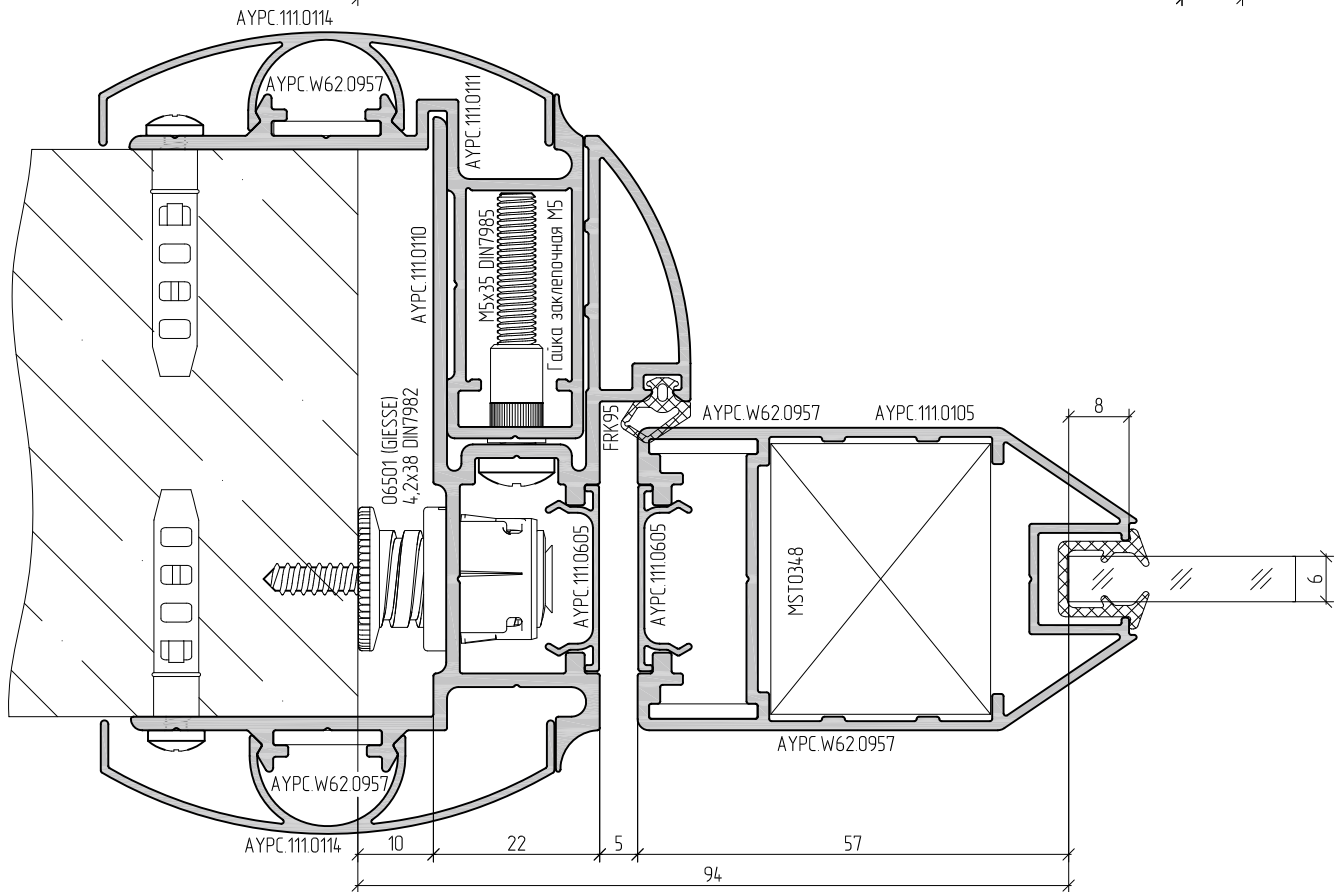
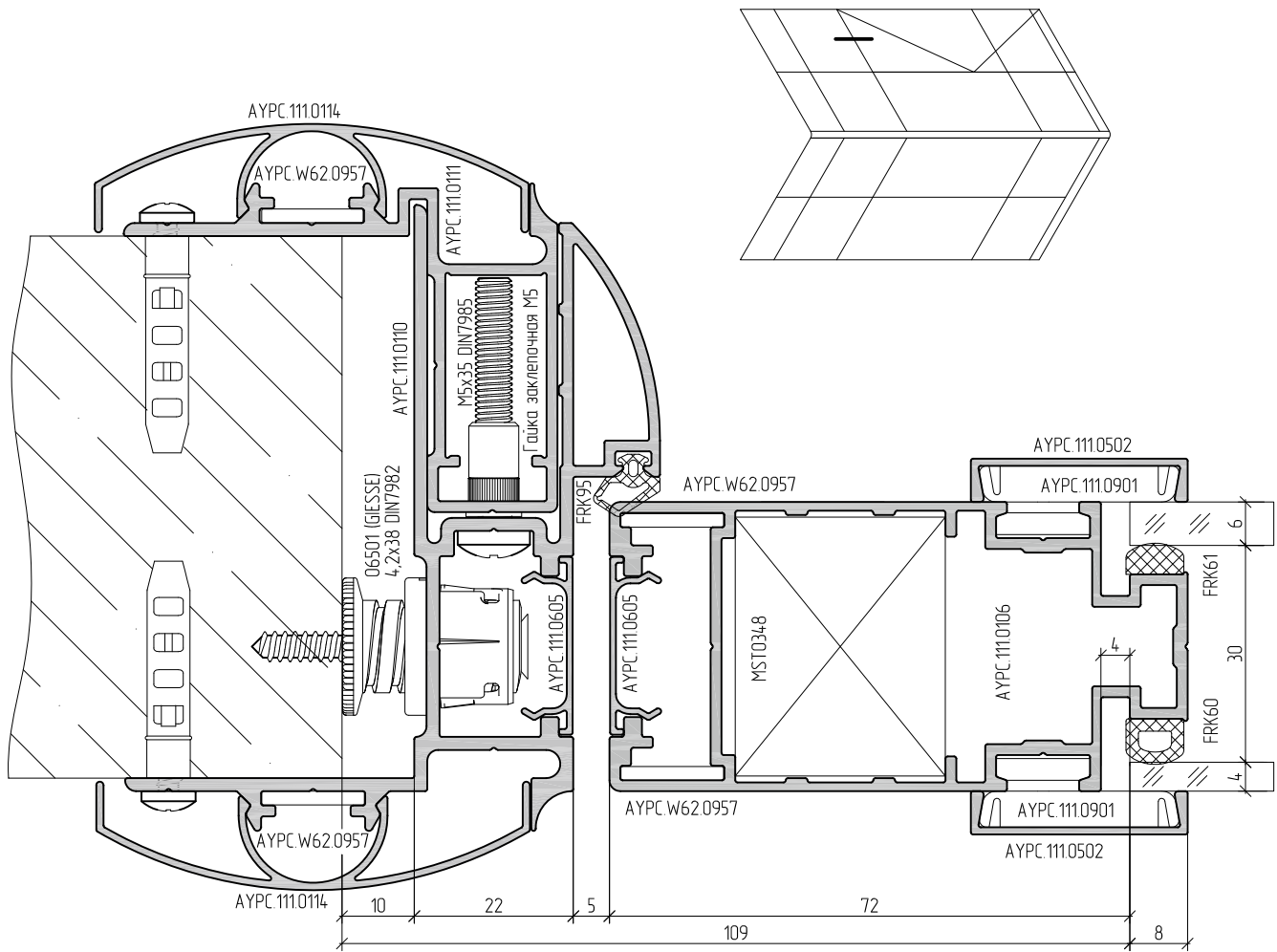


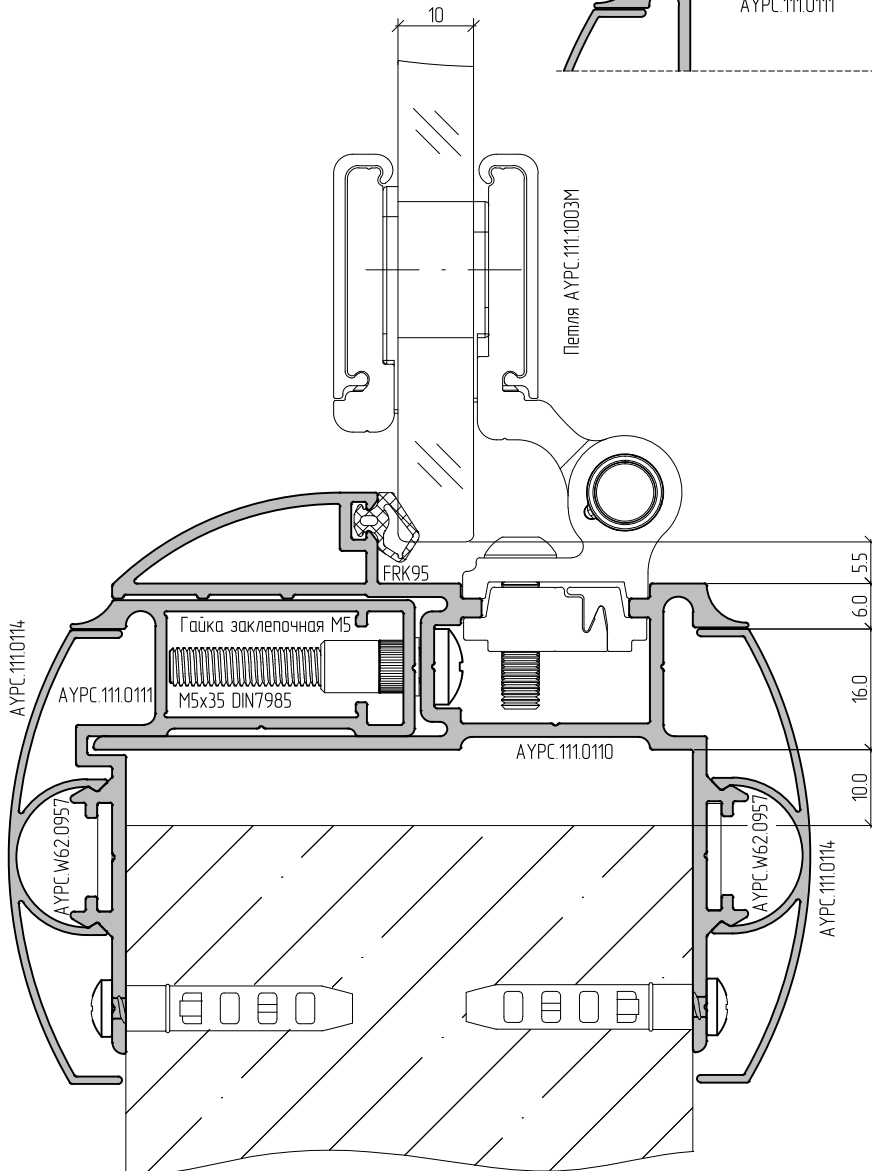
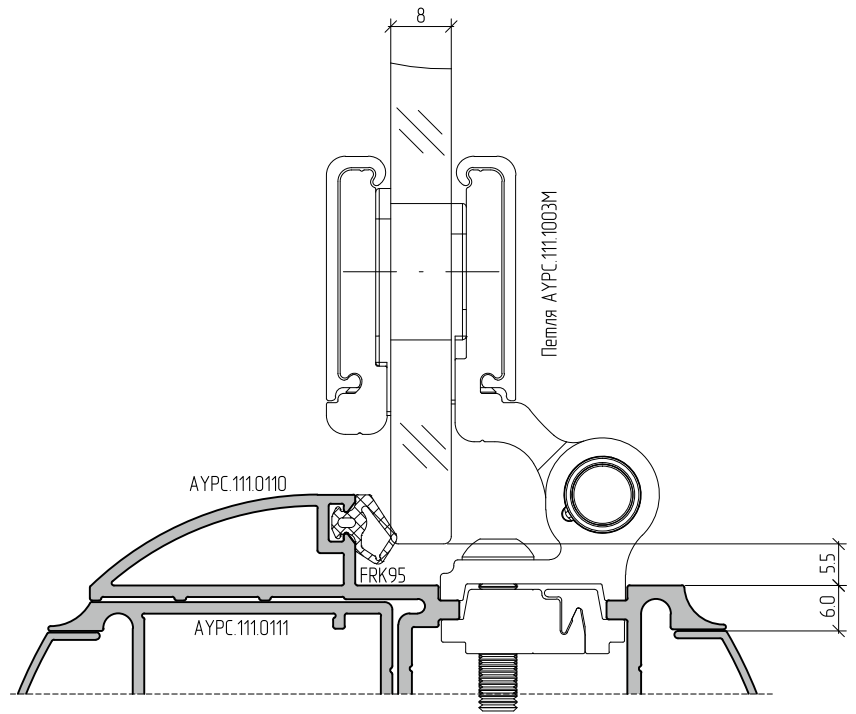
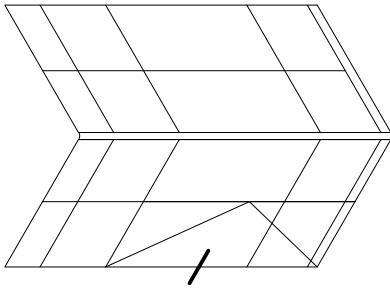
При толщине стены от 105 до 135 мм



При толщине стены от 135 до 270 мм







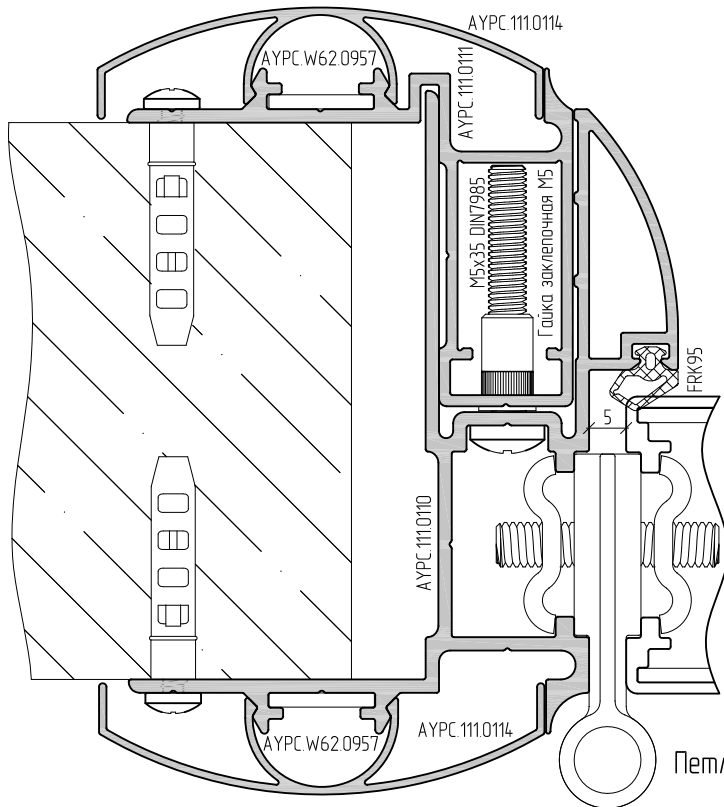


Схема установки петель

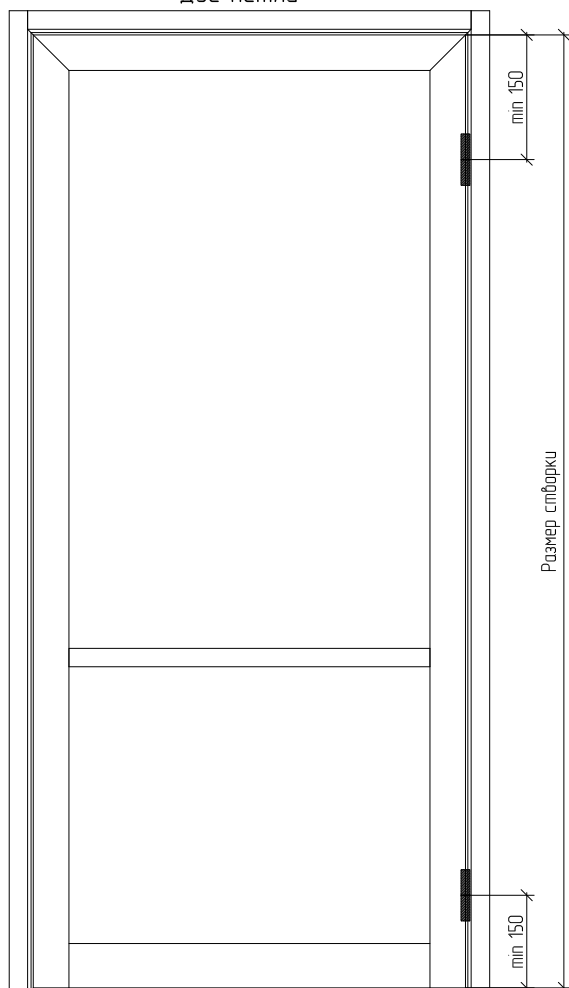
Артикул петли	Количество петель, шт.	Максимальная масса створки, кг	
		Без доводчика	С доводчиком
АУРС.111.1001	2	60	42
	3	70	49
АУРС.111.1006	2	85	59
	3	115	80

Створки
АУРС.111.0105
АУРС.111.0106

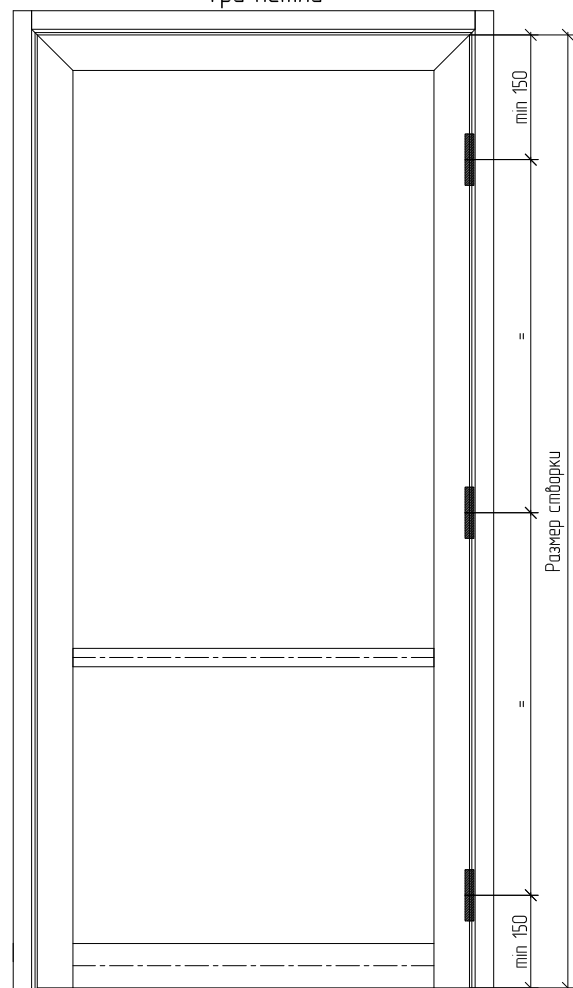
Петля АУРС.111.1001

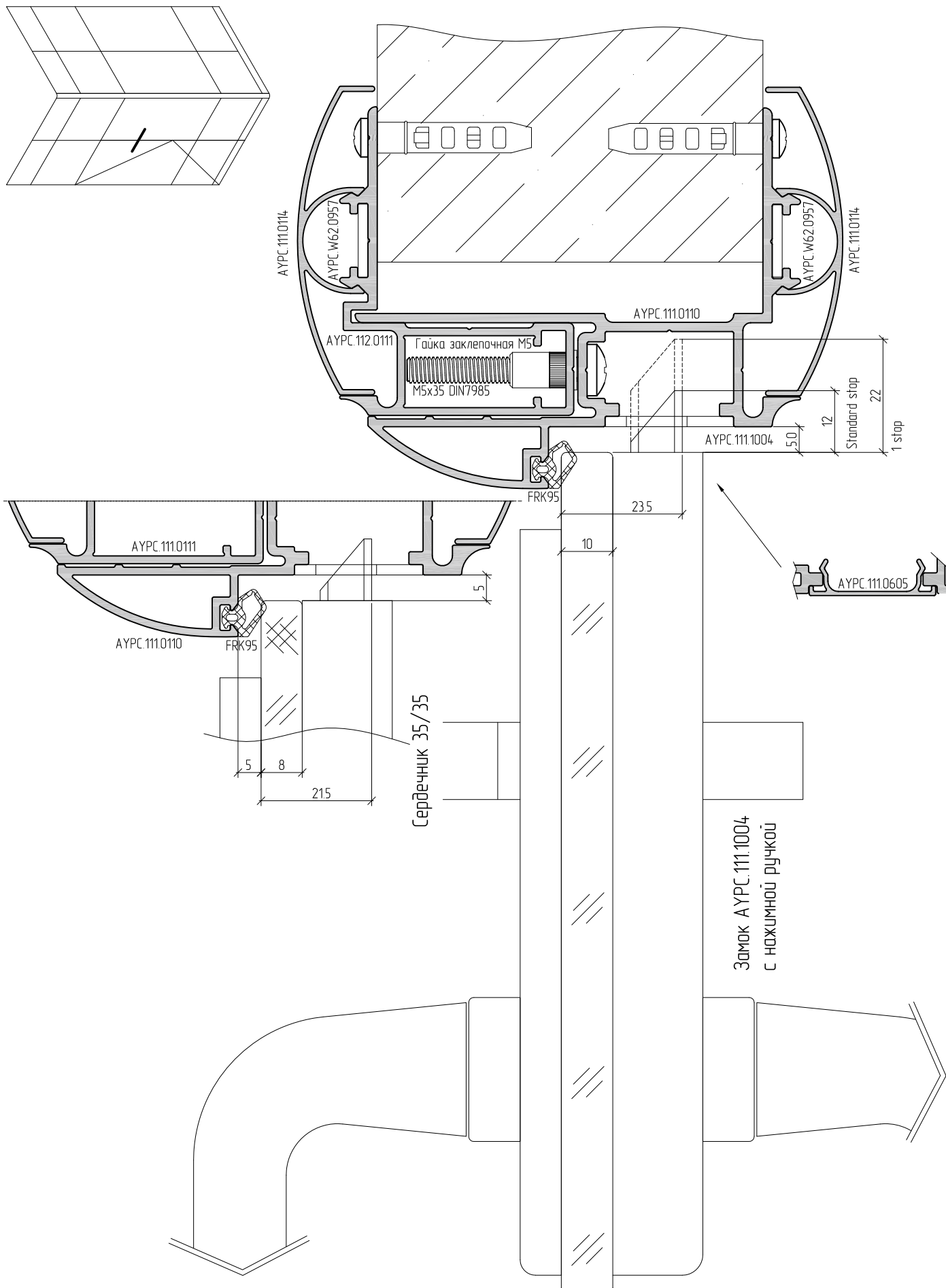
Рекомендуемые схемы установки петель

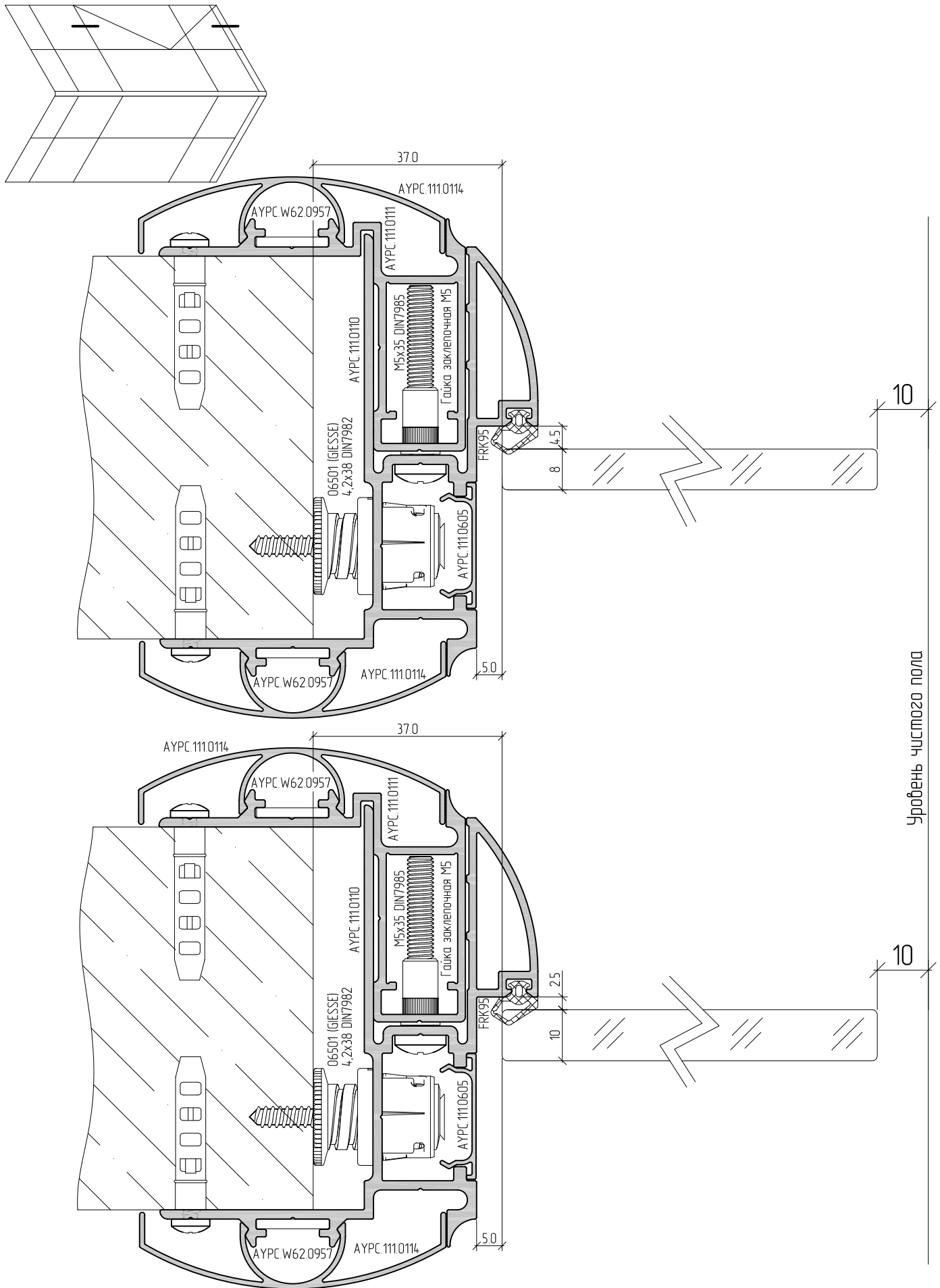
Две петли

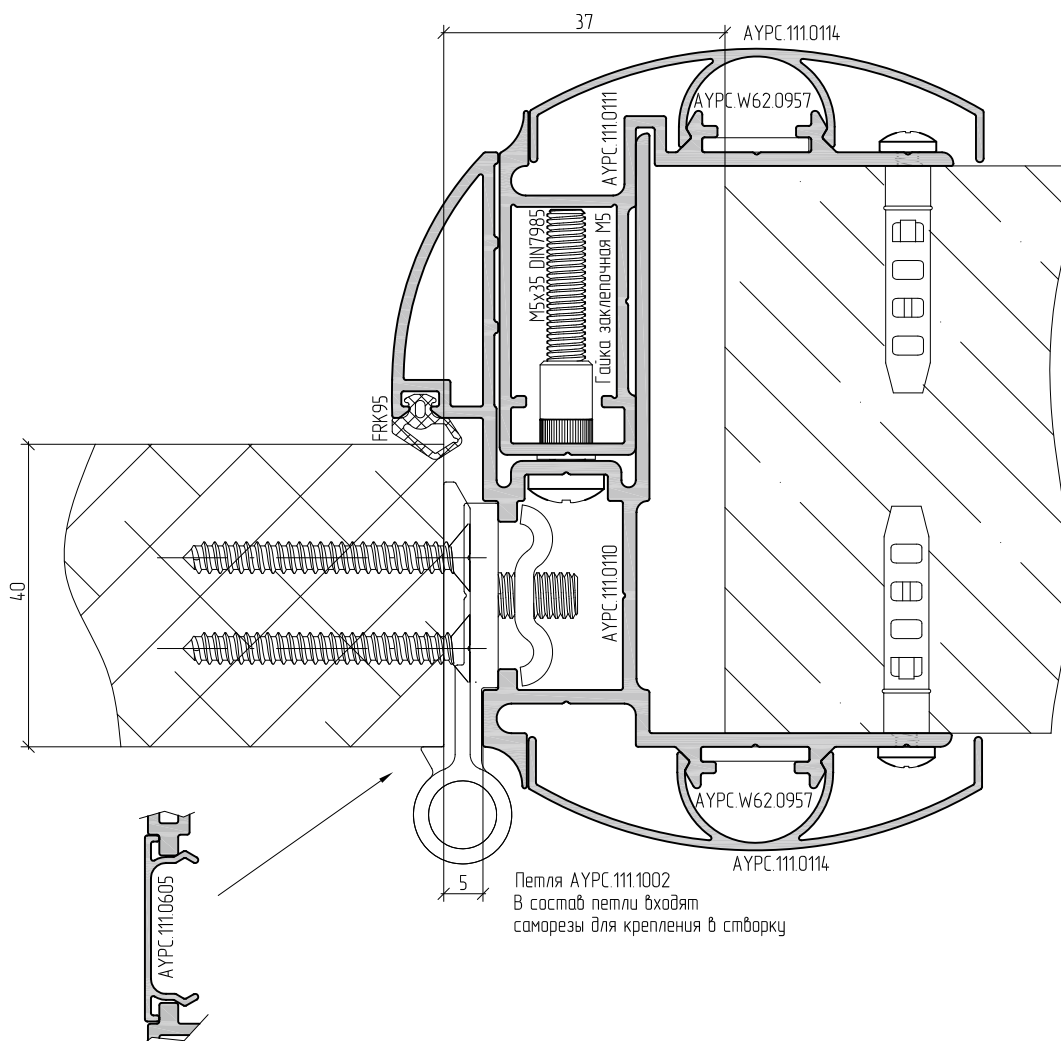
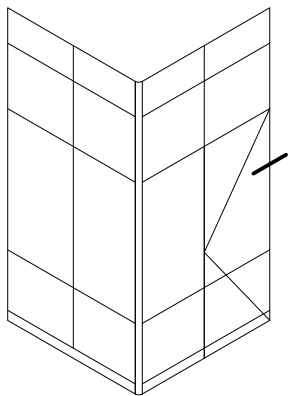


Три петли

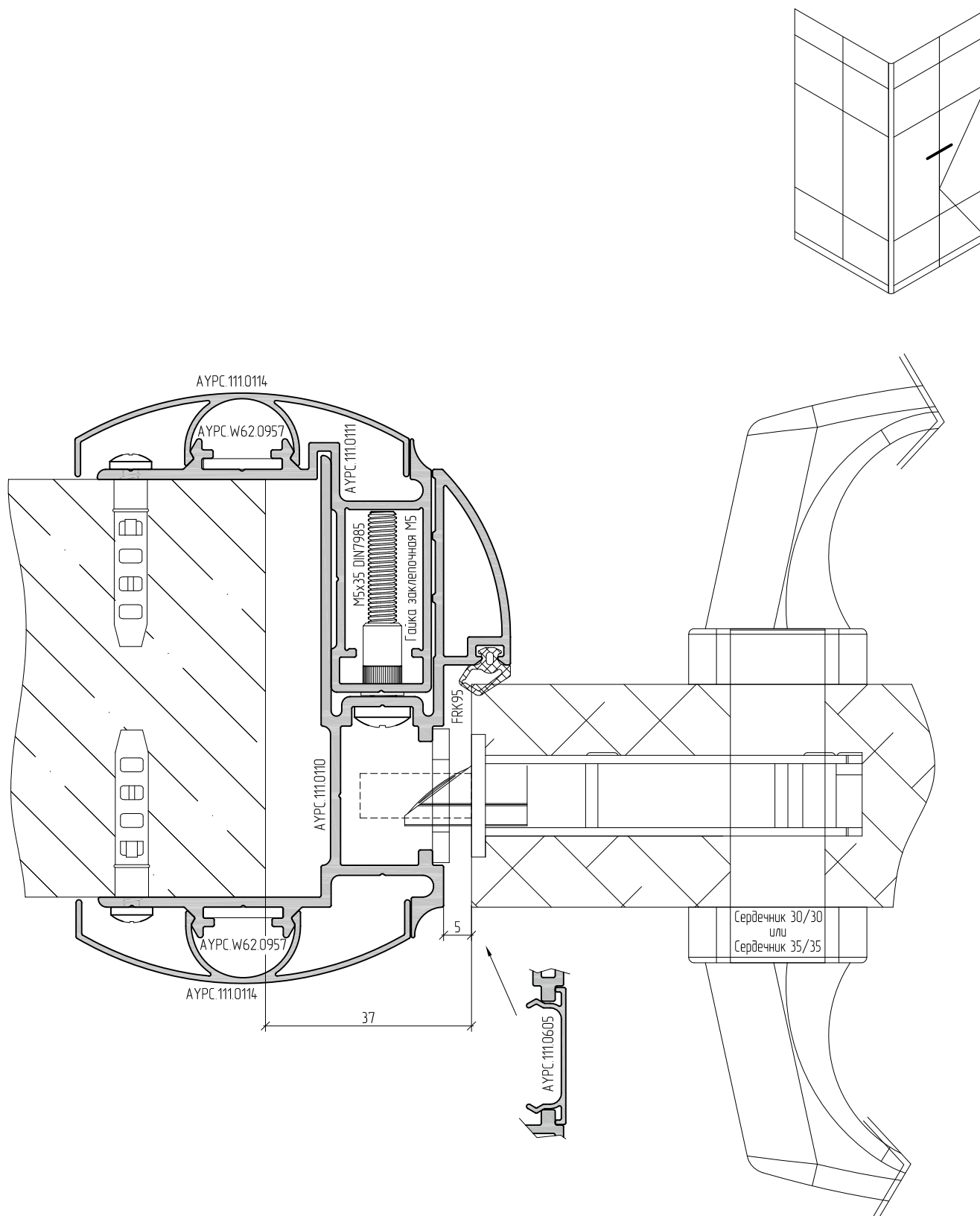




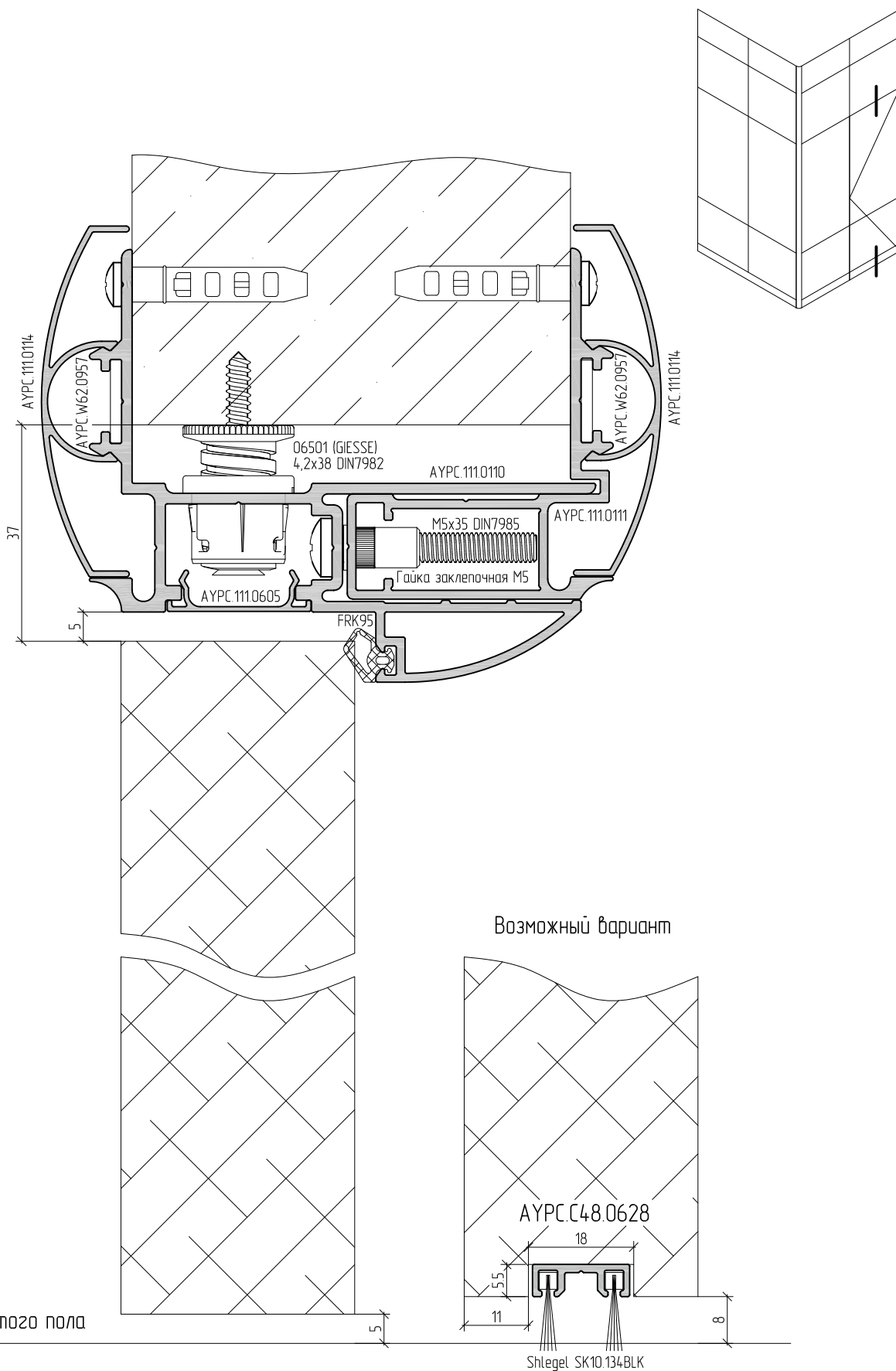




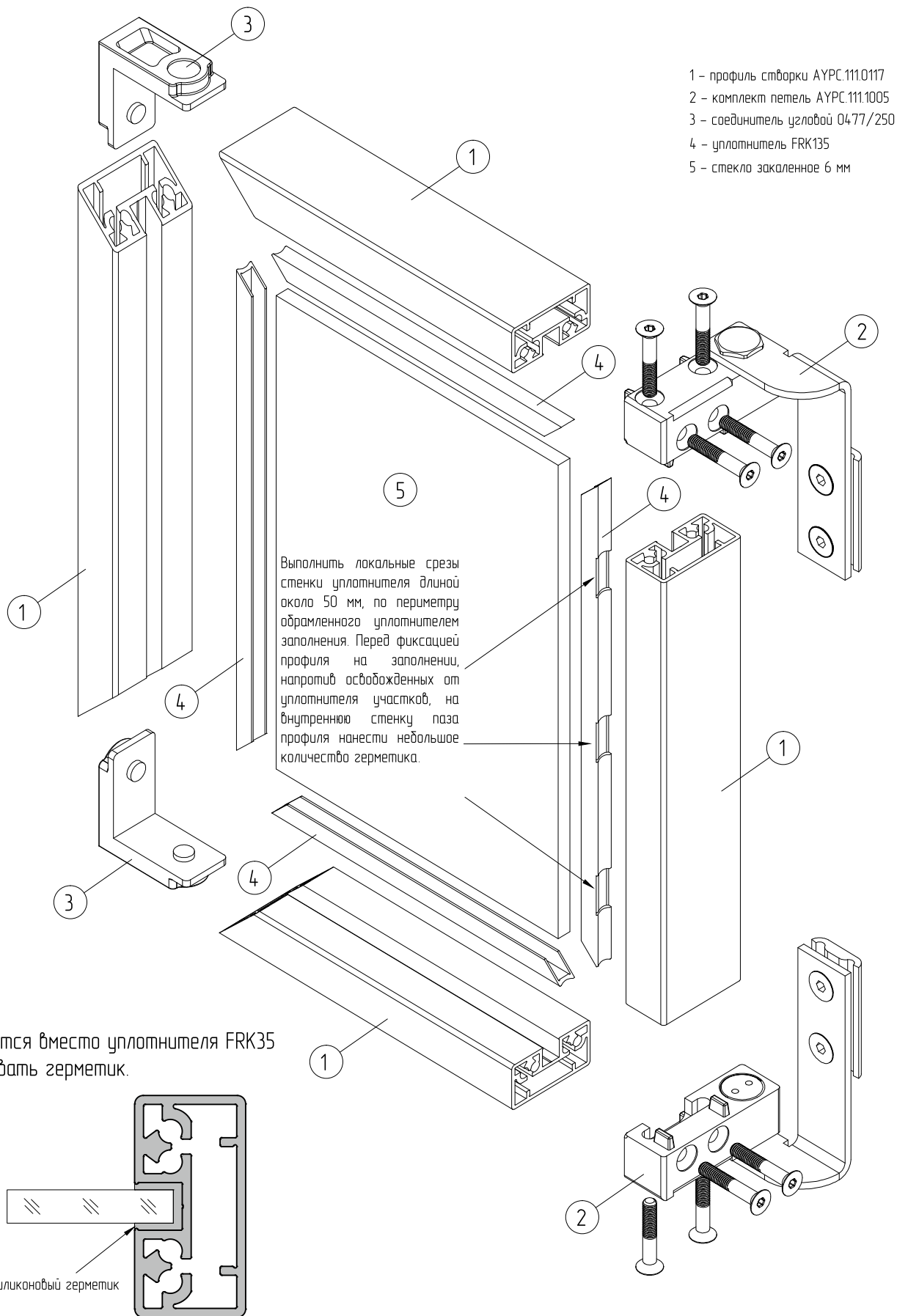
Примечание: замок выбирается в зависимости от используемого нажимного гарнитура или ручки.
Рекомендуемая минимальная ширина ответной планки замка – 24 мм



Примечание: замок выбирается в зависимости от используемого нажимного гарнитура или ручки.
Рекомендуемая минимальная ширина ответной планки замка – 24 мм

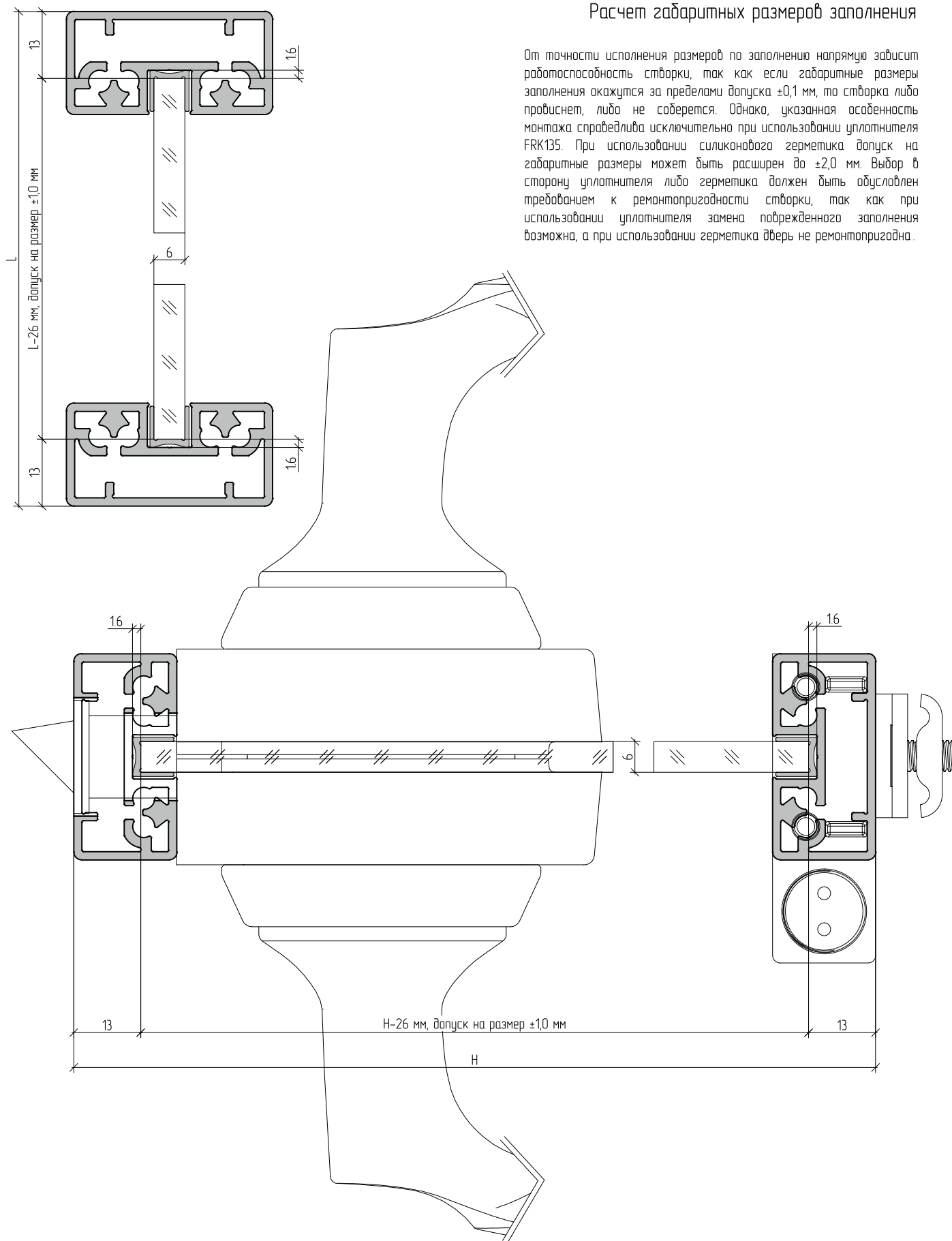


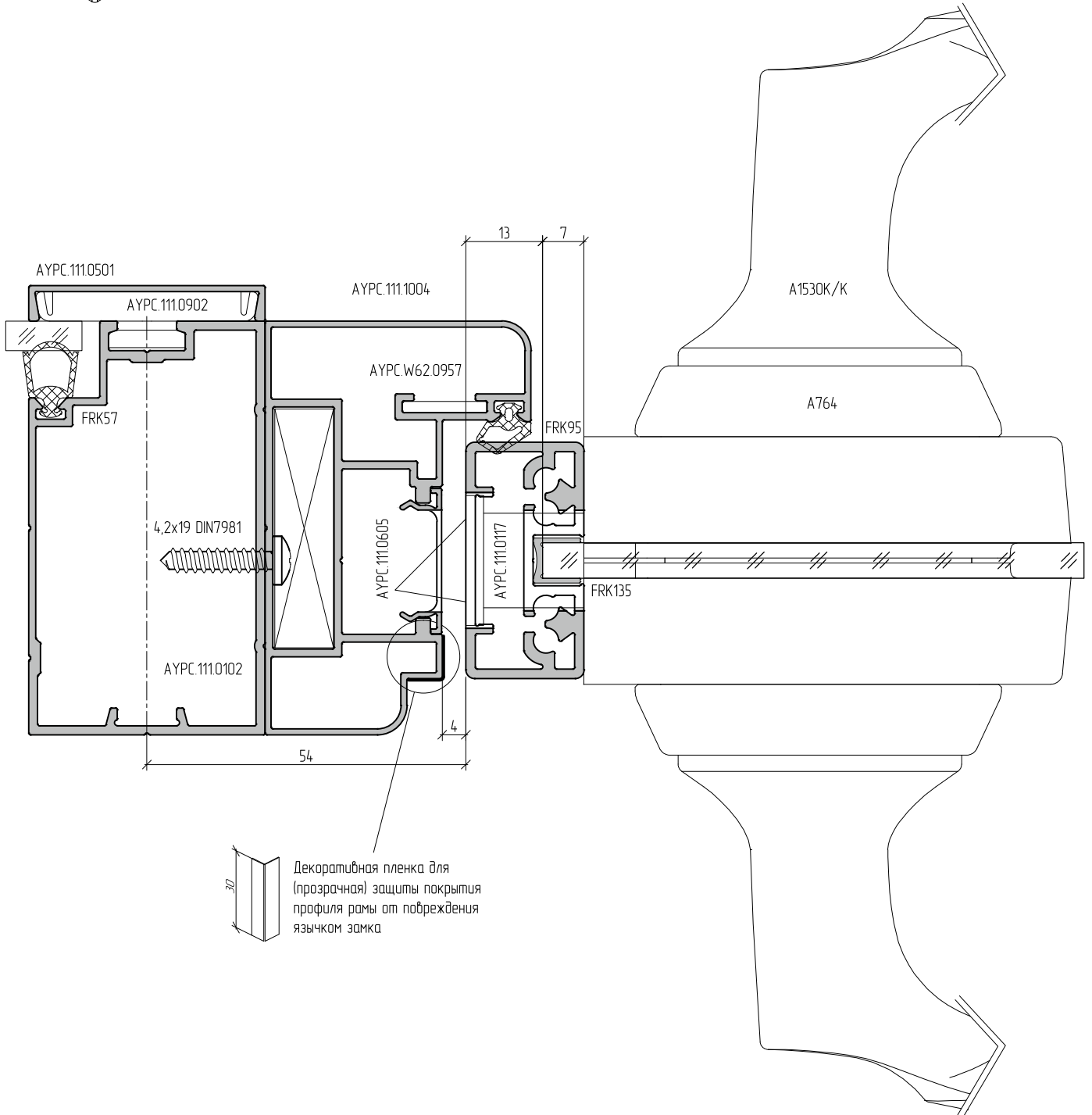
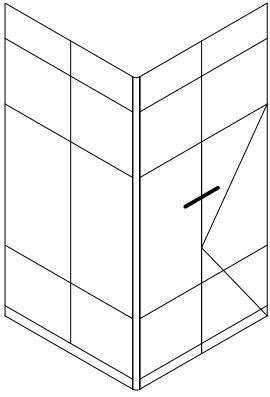
Типовая схема дверного полотна на петлях АУРС.111.1005

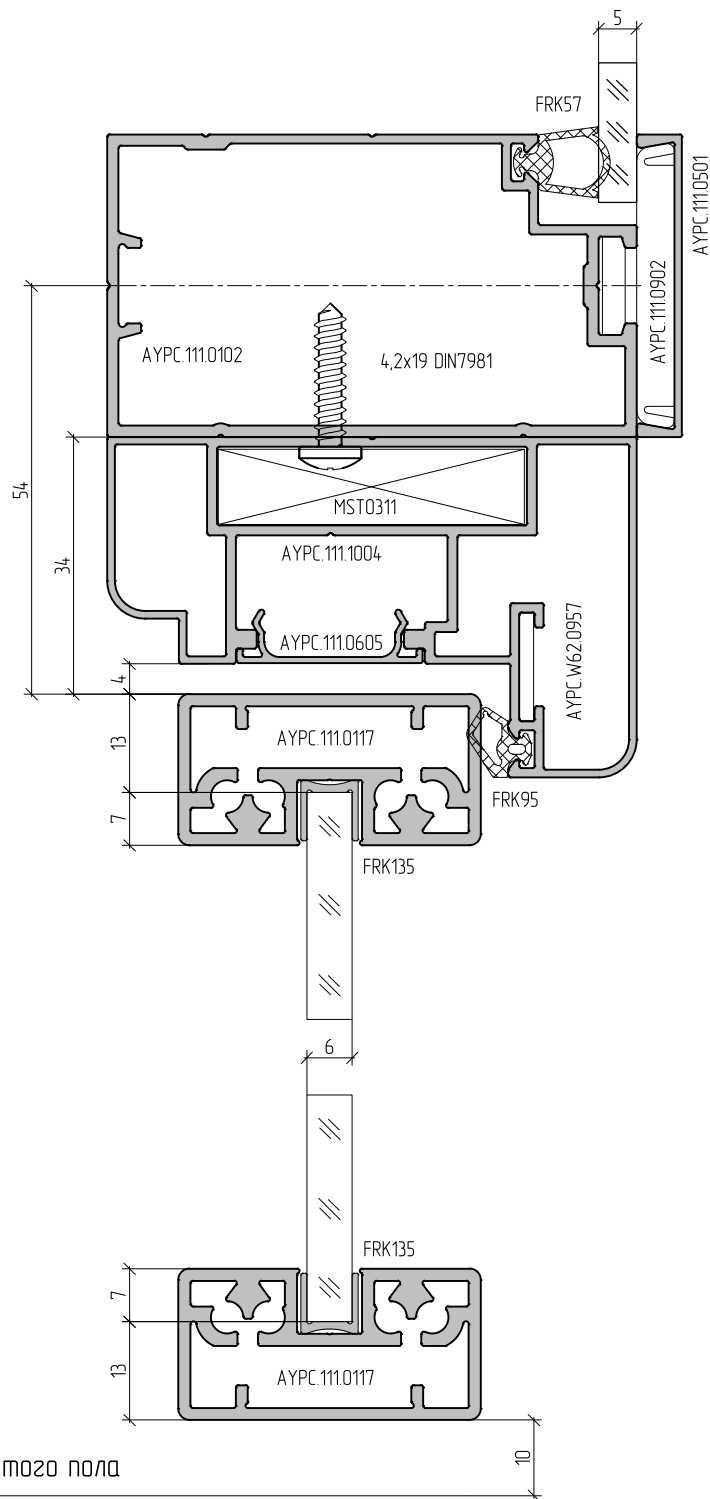
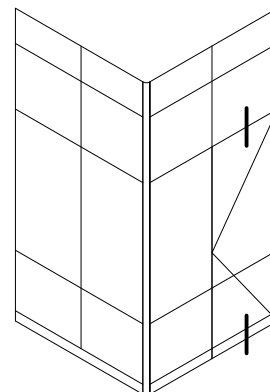


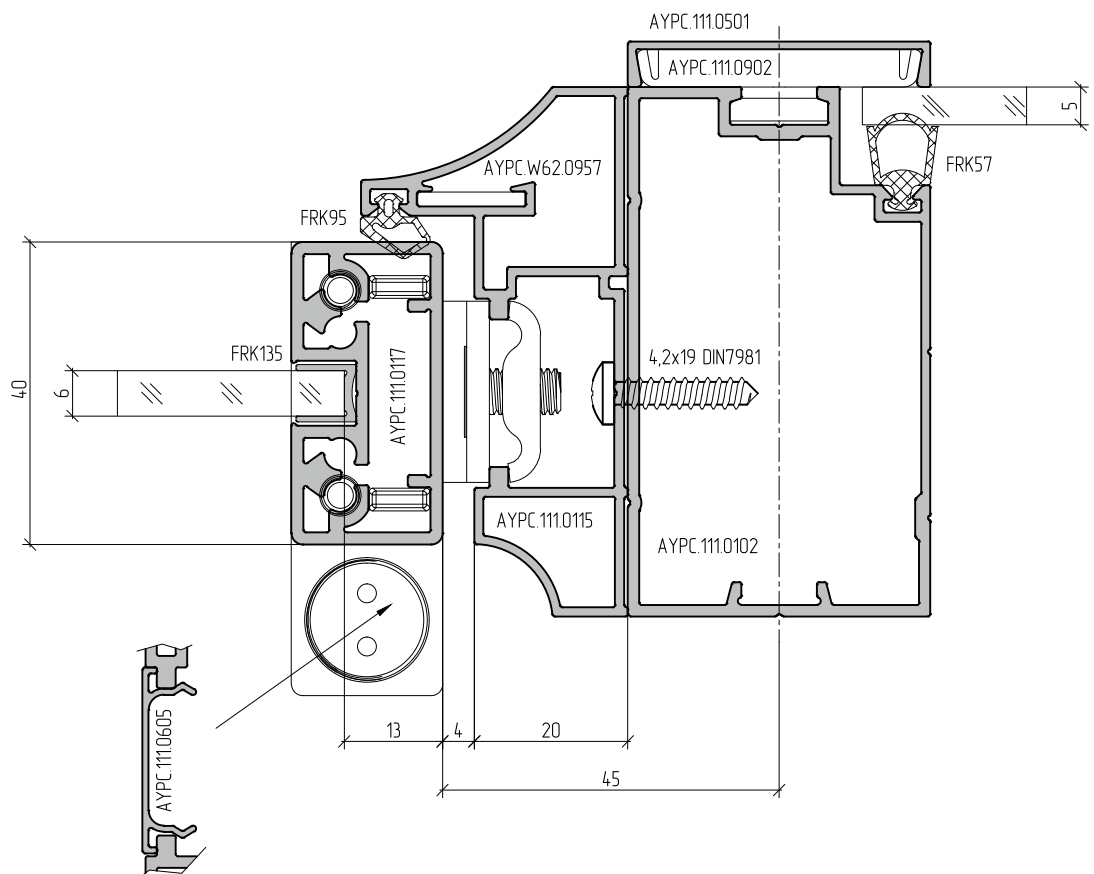
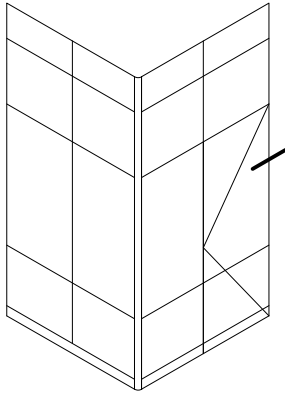
Расчет габаритных размеров заполнения

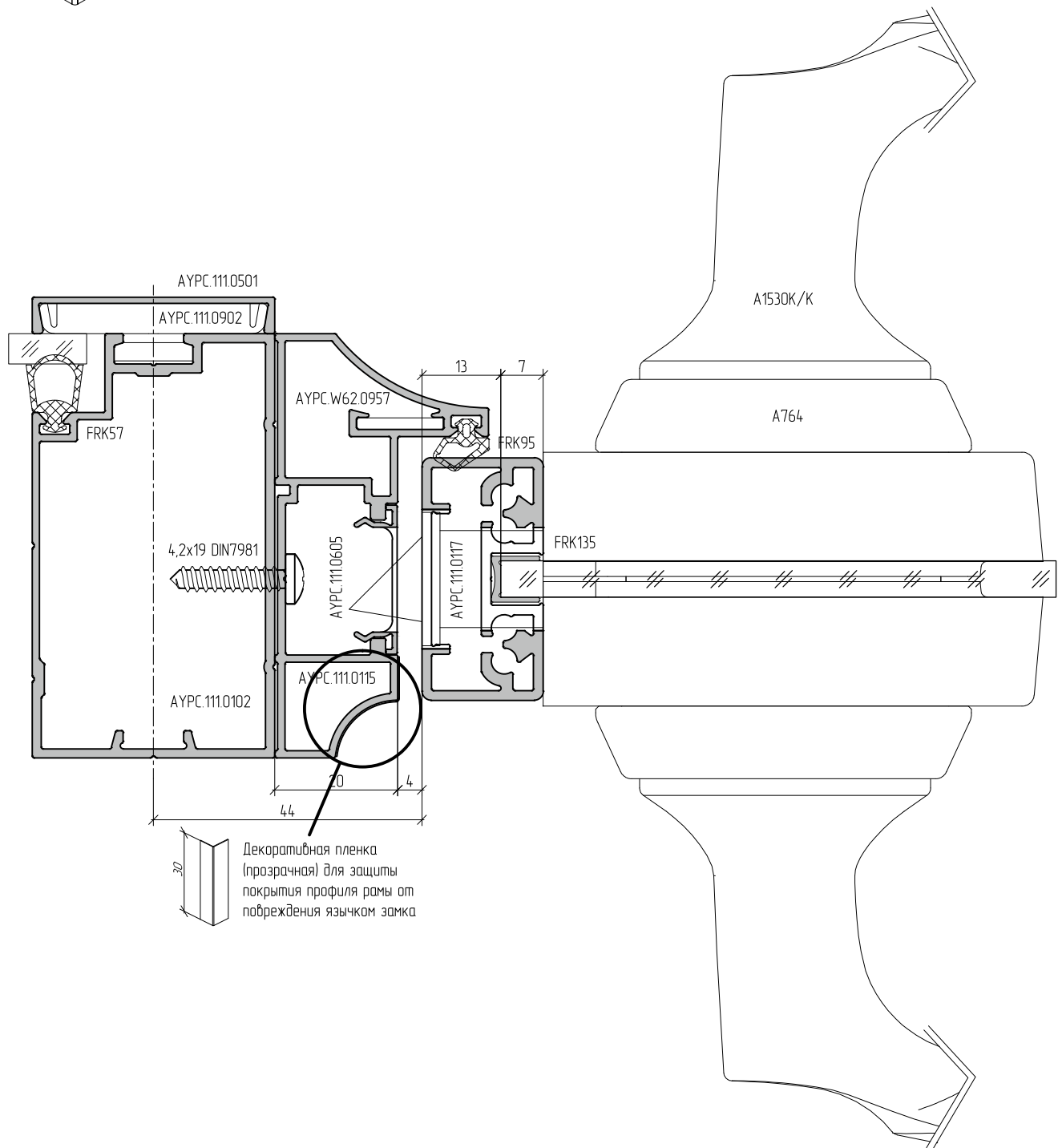
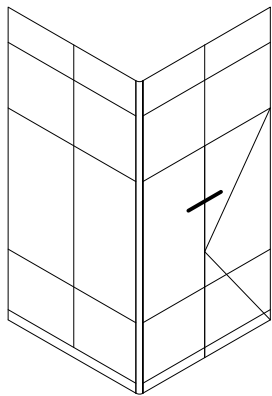
От точности исполнения размеров по заполнению напрямую зависит работоспособность створки, так как если габаритные размеры заполнения окажутся за пределами допуска $\pm 0,1$ мм, то створка либо провиснет, либо не соберется. Однако, указанная особенность монтажа справедлива исключительно при использовании уплотнителя FRK135. При использовании силиконового герметика допуск на габаритные размеры может быть расширен до $\pm 2,0$ мм. Выбор в сторону уплотнителя либо герметика должен быть обусловлен требованием к ремонтпригодности створки, так как при использовании уплотнителя замена поврежденного заполнения возможна, а при использовании герметика дверь не ремонтпригодна.



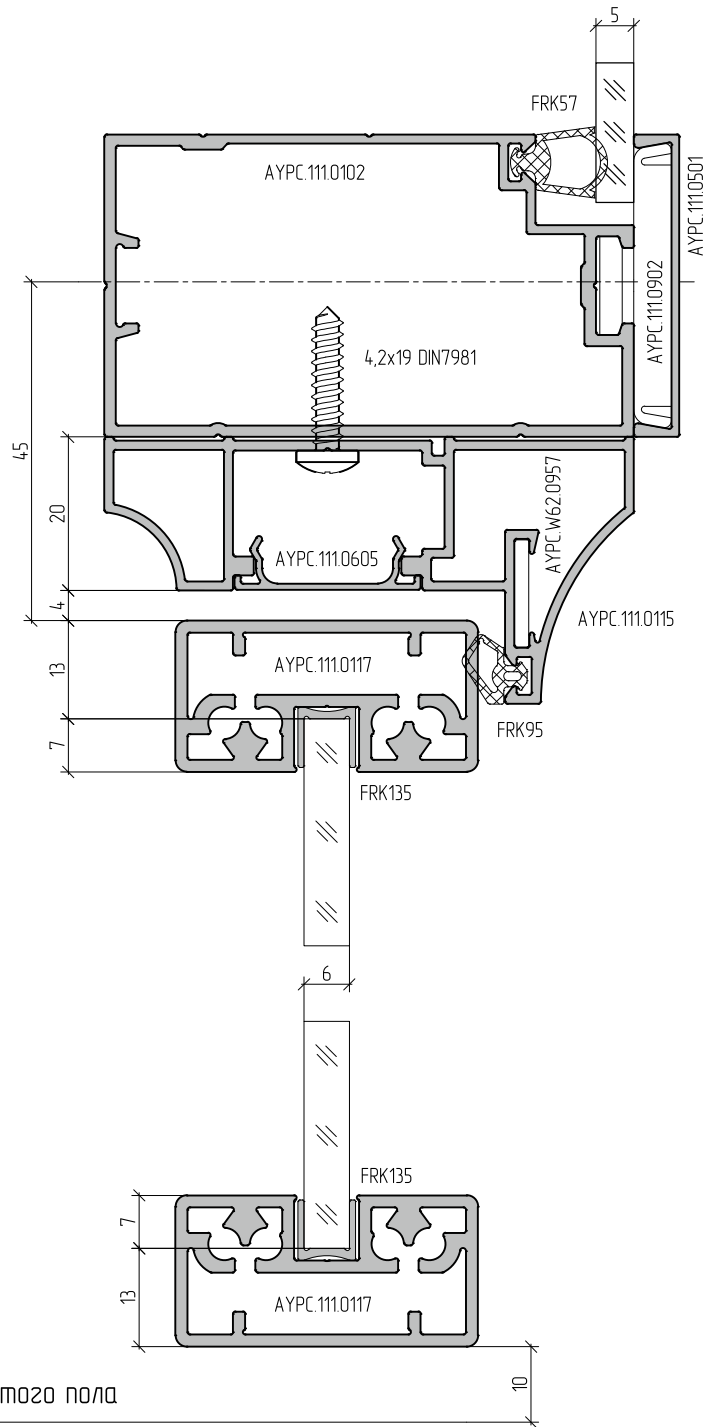
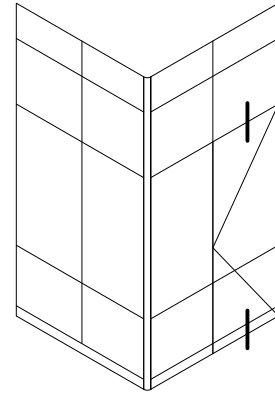


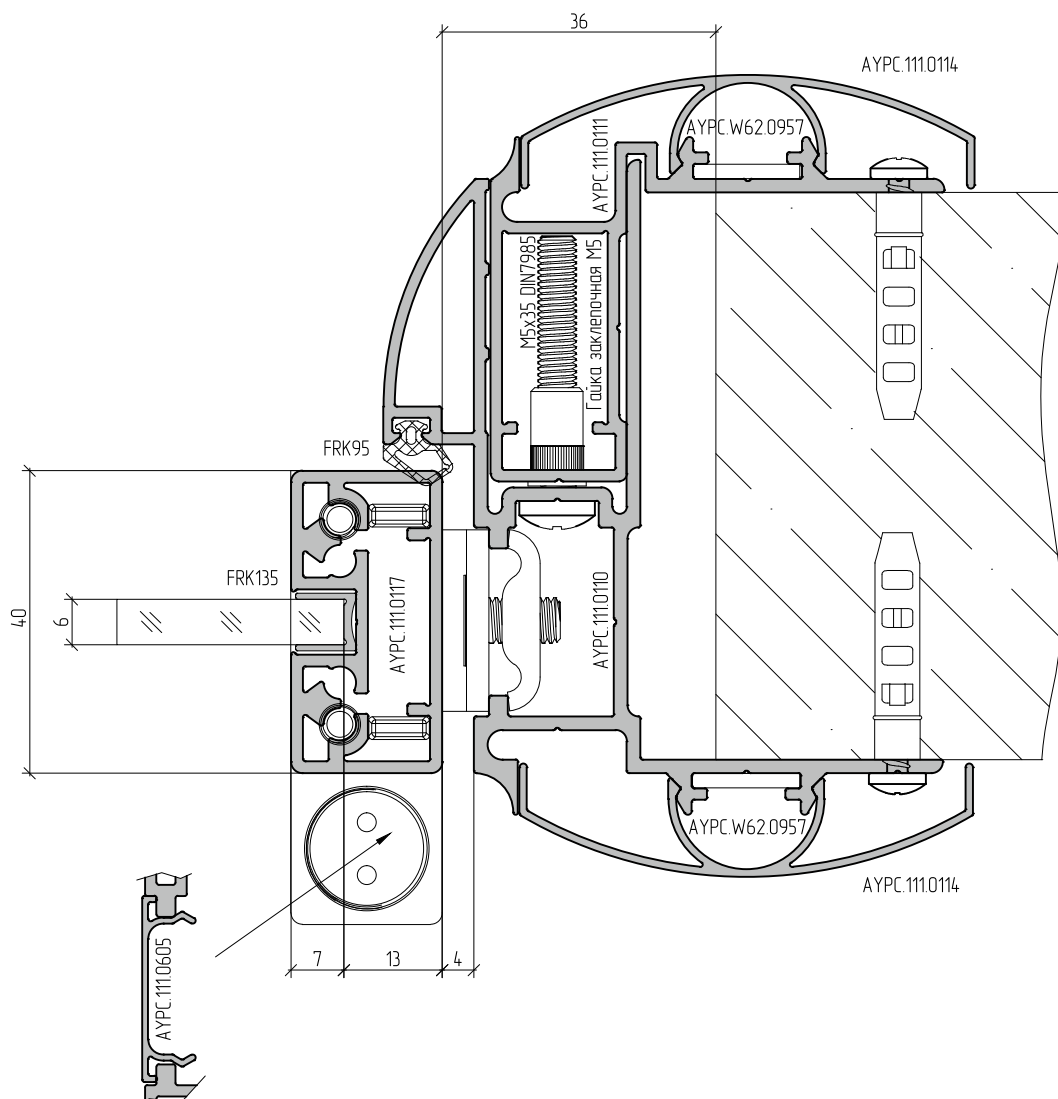
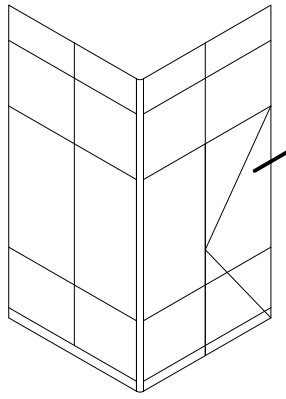


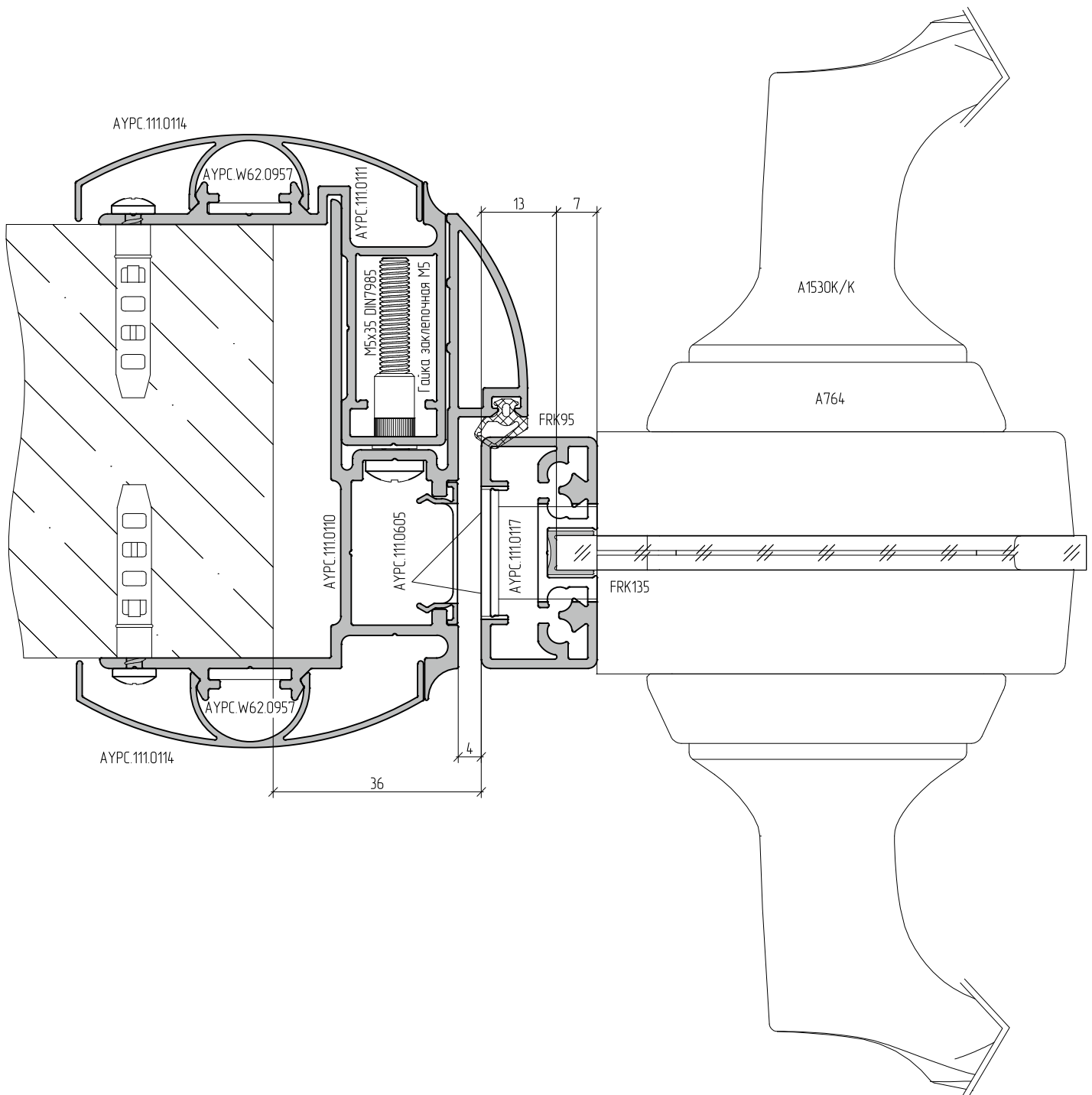
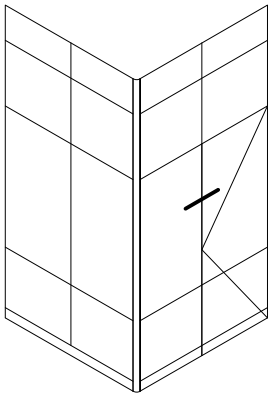


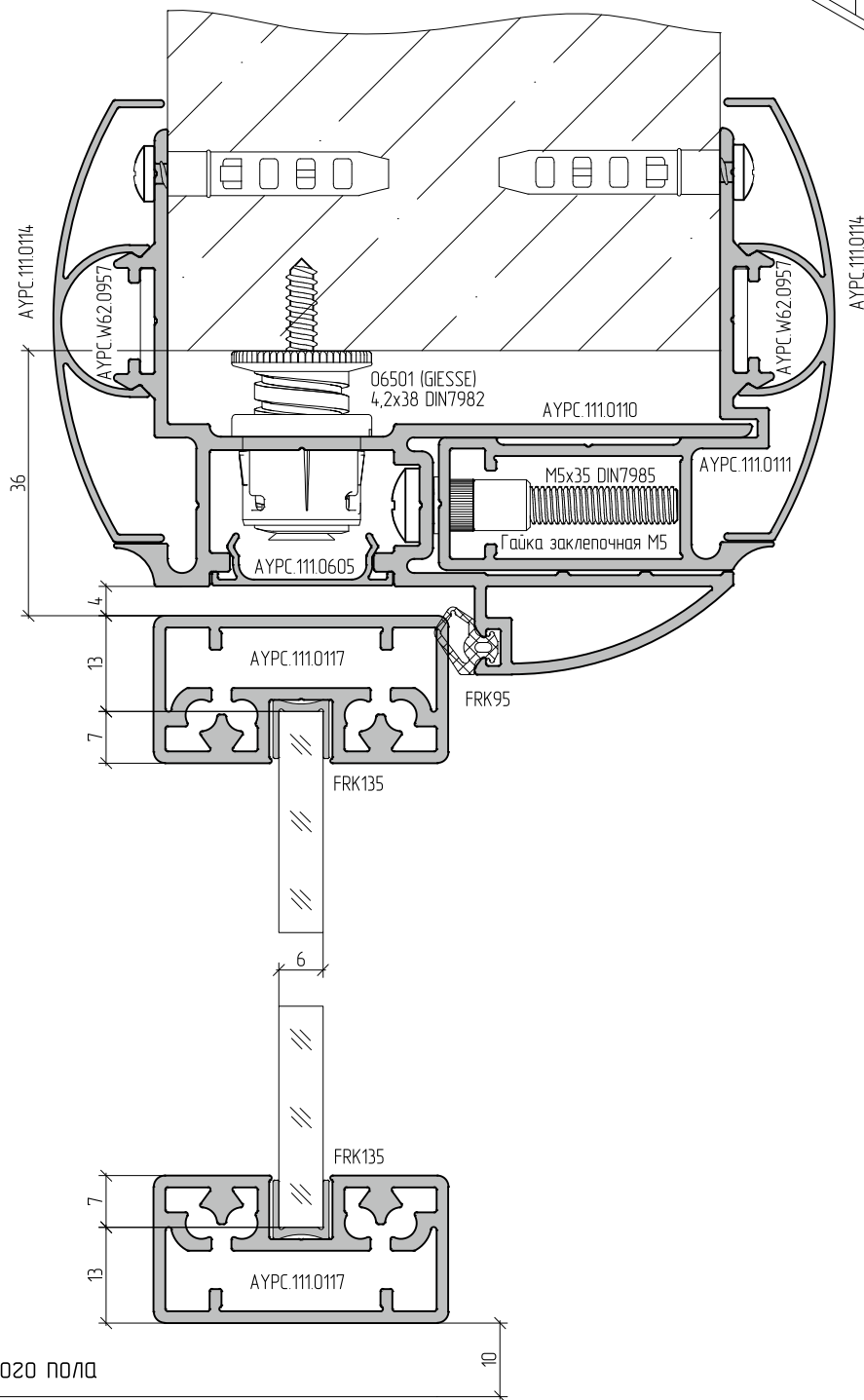
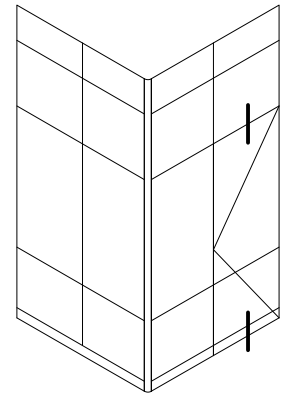


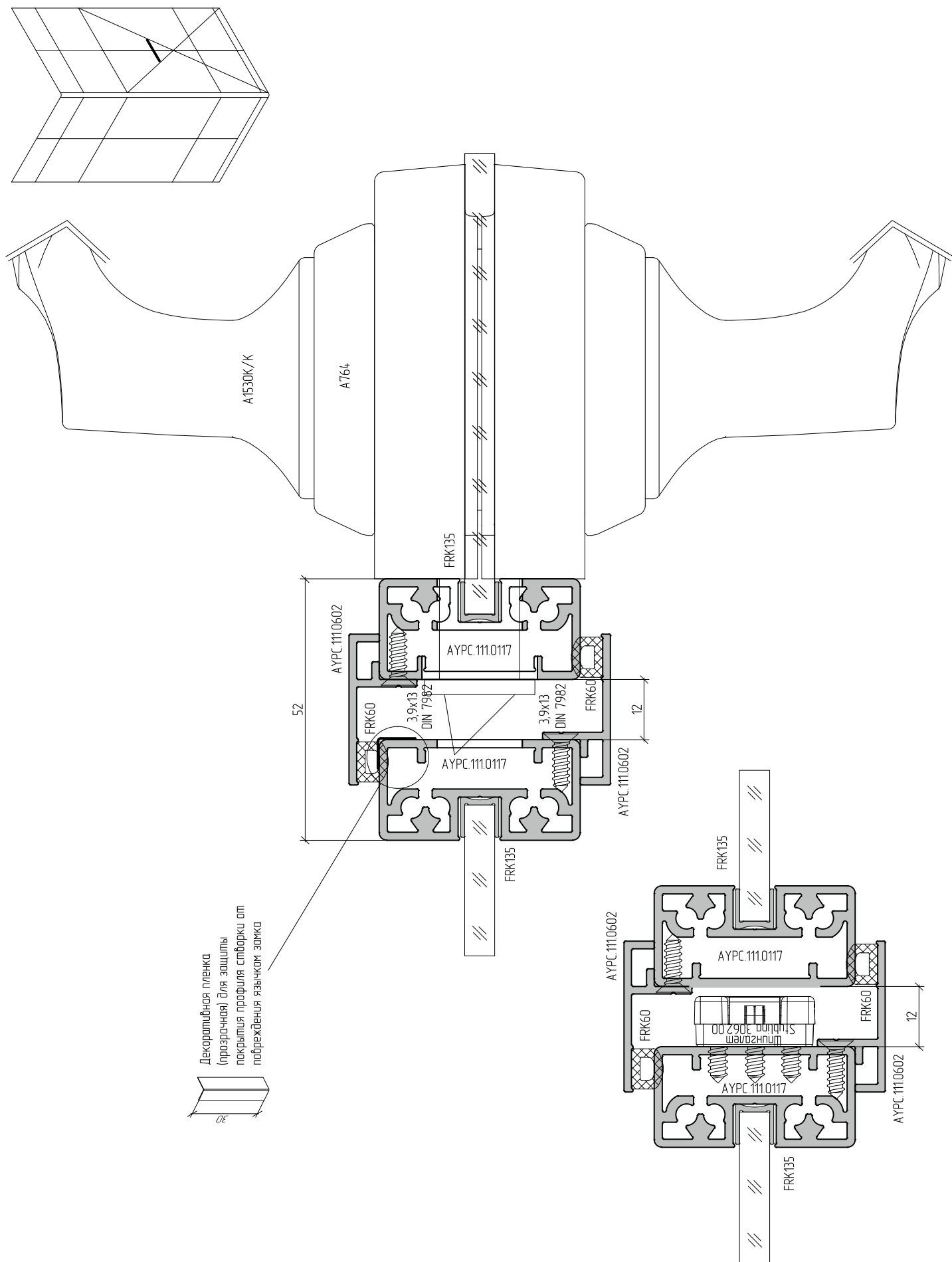
30
 Декоративная пленка (прозрачная) для защиты покрытия профиля рамы от повреждения язычком замка



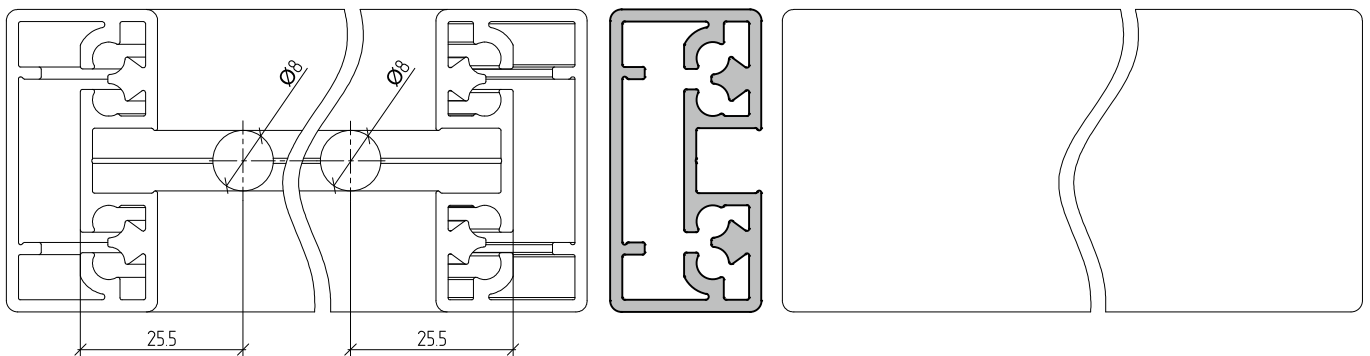
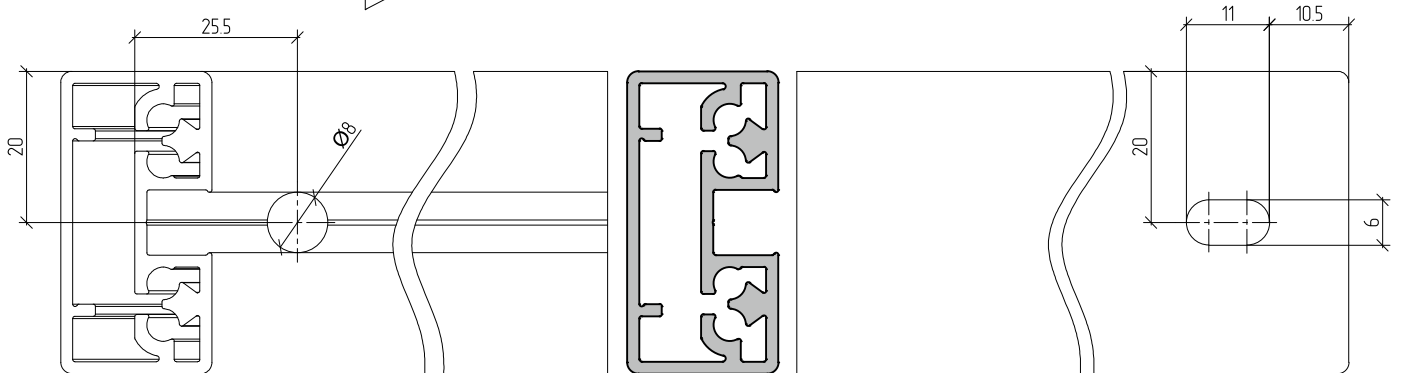
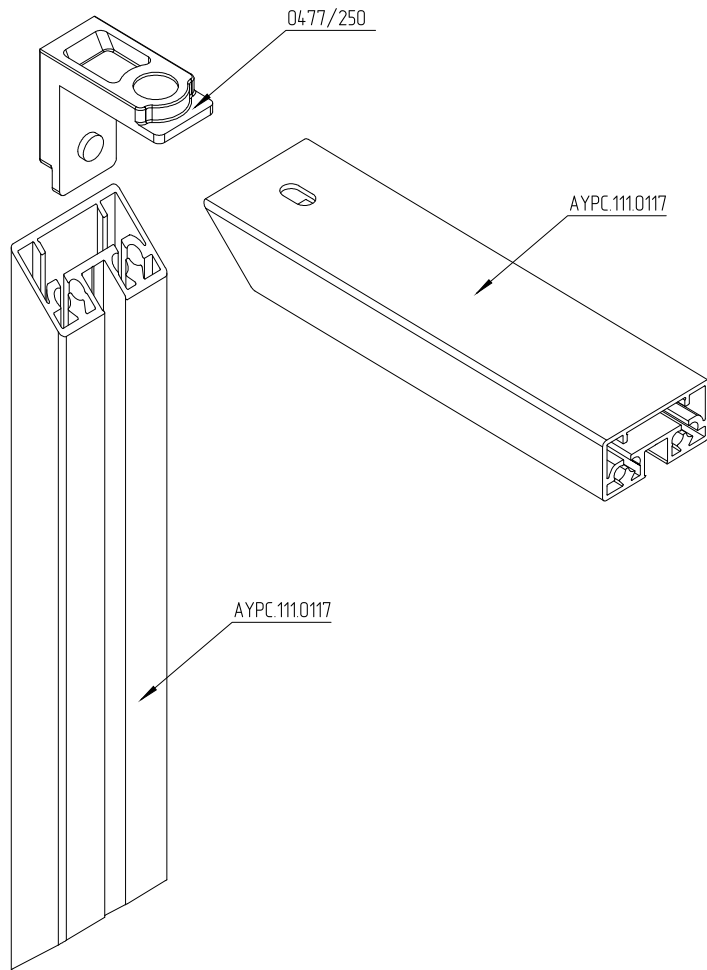




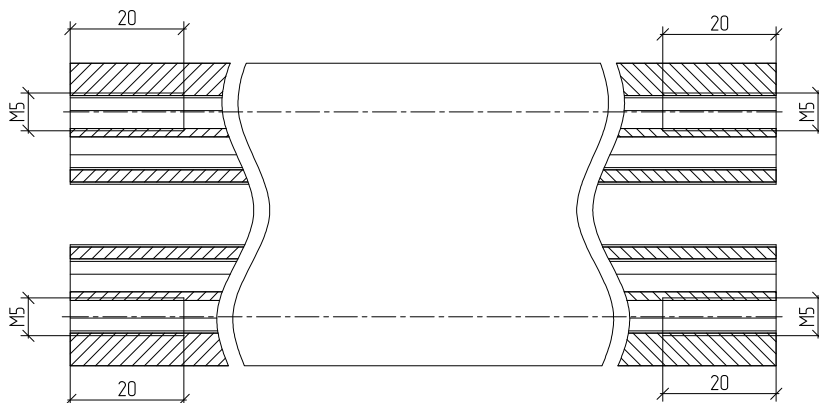
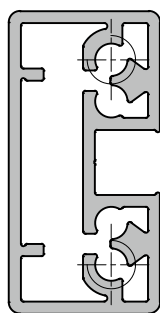
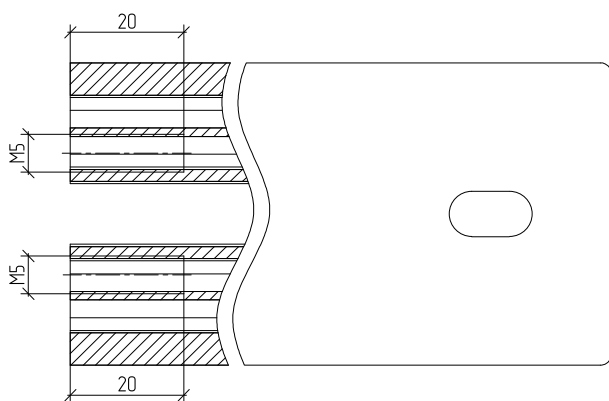
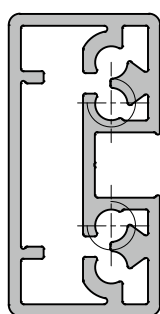
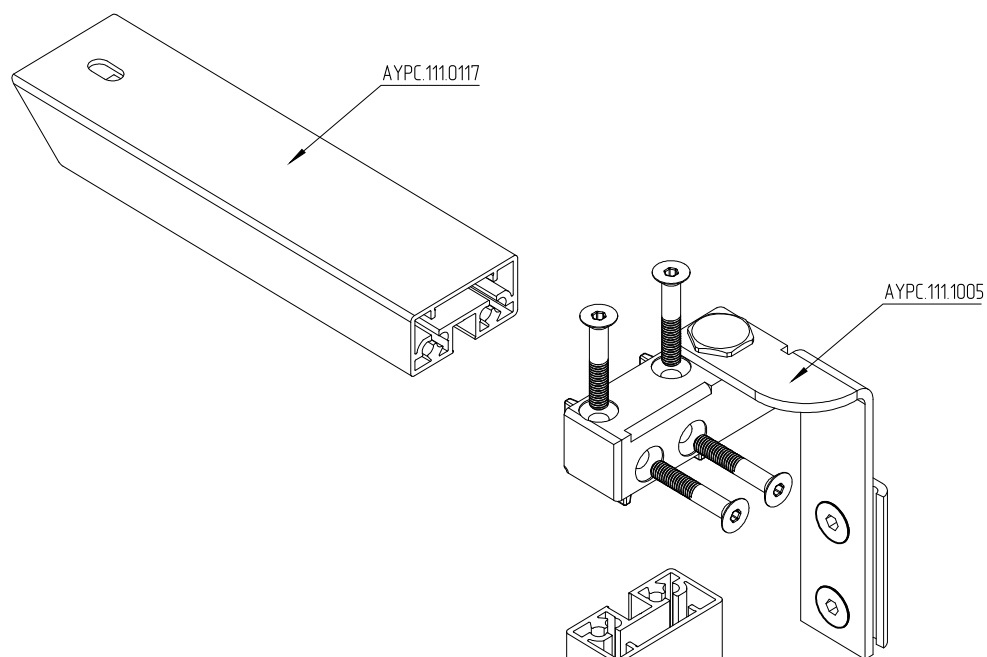




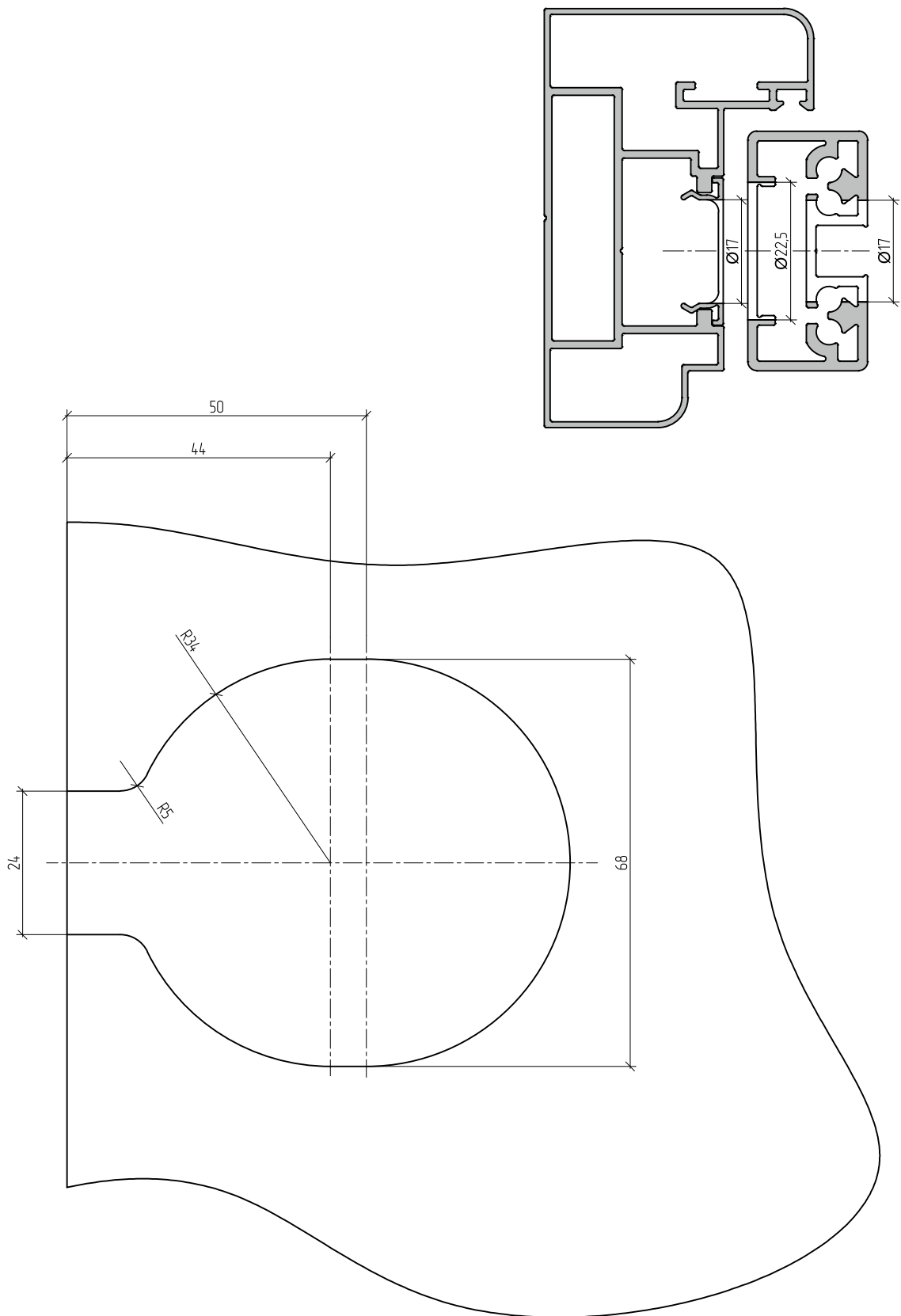
Узловое соединение профилей створки АУРС.111.0117



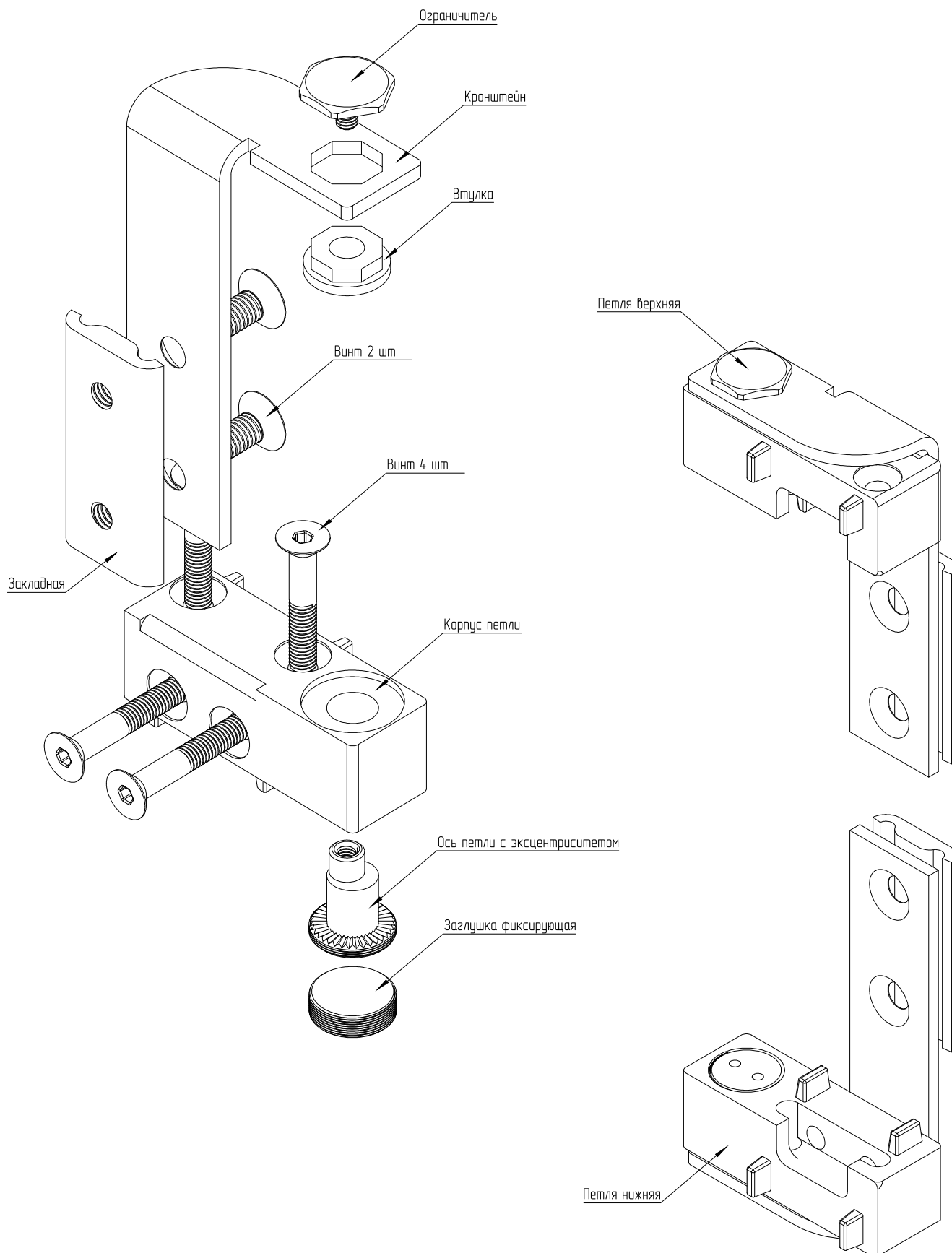
Узловое соединение профилей створки АУРС.111.0117



Обработка профилей и стекла под установку замка А1530К/К



Составные элементы петли АУРС.111.1005



Корпуса верхней и нижней петли, а также кронштейны, зеркальны.



ALUTECH ALT111

СИСТЕМА
ИНТЕРЬЕРНЫХ
ПЕРЕГОРОДОК

РАЗДВИЖНАЯ
ДВЕРЬ
С ВЕРХНИМ
ПОДВЕСОМ

11

Раздвижная дверь с верхним подвесом, с заходом внутрь алюминиевой перегородки с двойным остеклением.

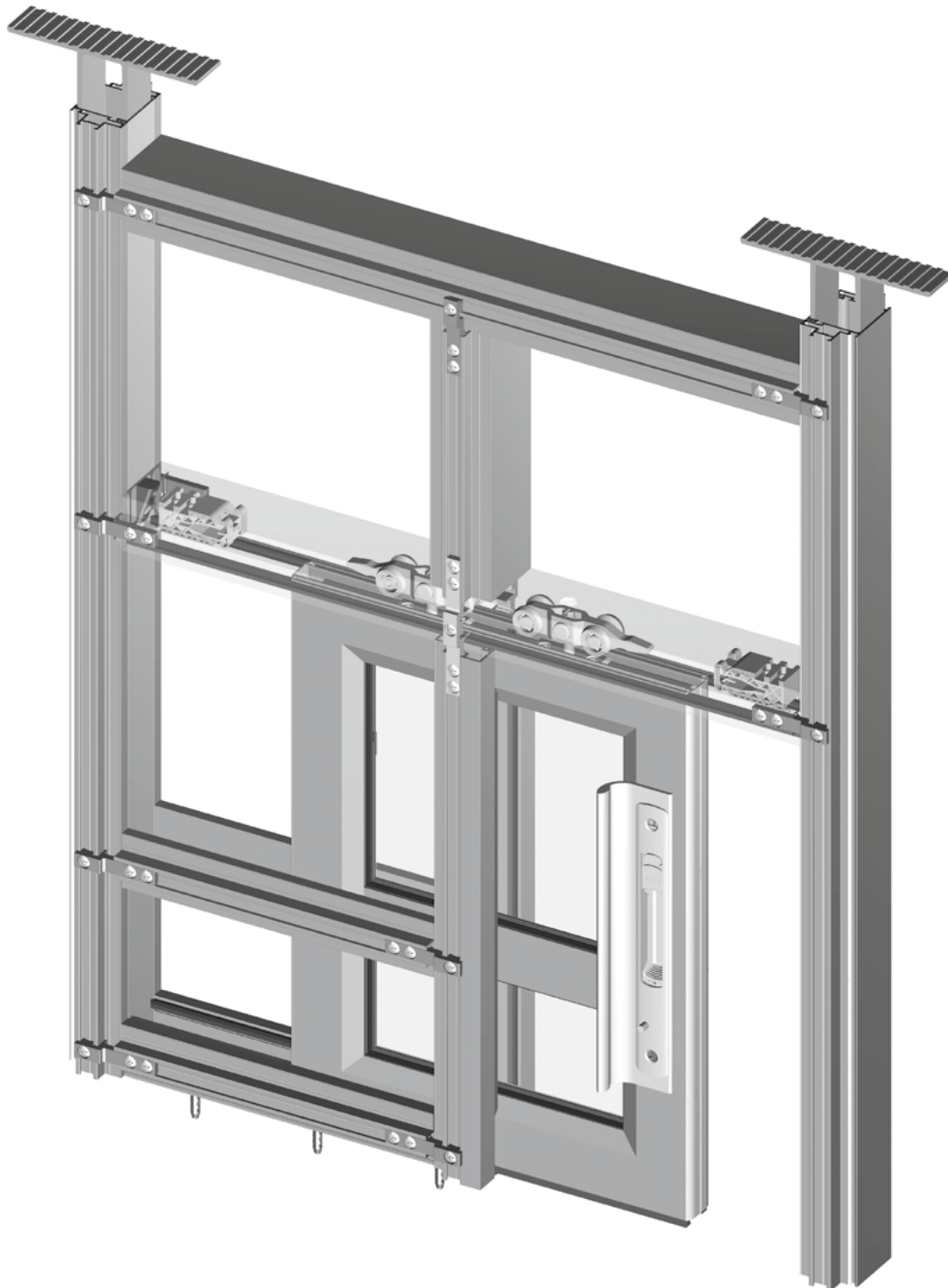


Рис.1

Раздвижная дверь разработана в рамках системы интерьерных перегородок ALT111. Благодаря тому, что кронштейны системы, соединяющие стойки с ригелями, являются накладными элементами и располагаются снаружи перегородки, удалось реализовать раздвижную дверь с заходом внутрь перегородки, между установленным двойным заполнением.

Профили стоек и ригелей, формирующие проем под установку раздвижной двери, повторяют видимую ширину профилей системы ALT111, а также функциональный паз под установку кронштейнов и элементов, фиксирующих заполнение.

Оформление проема под установку раздвижной двери

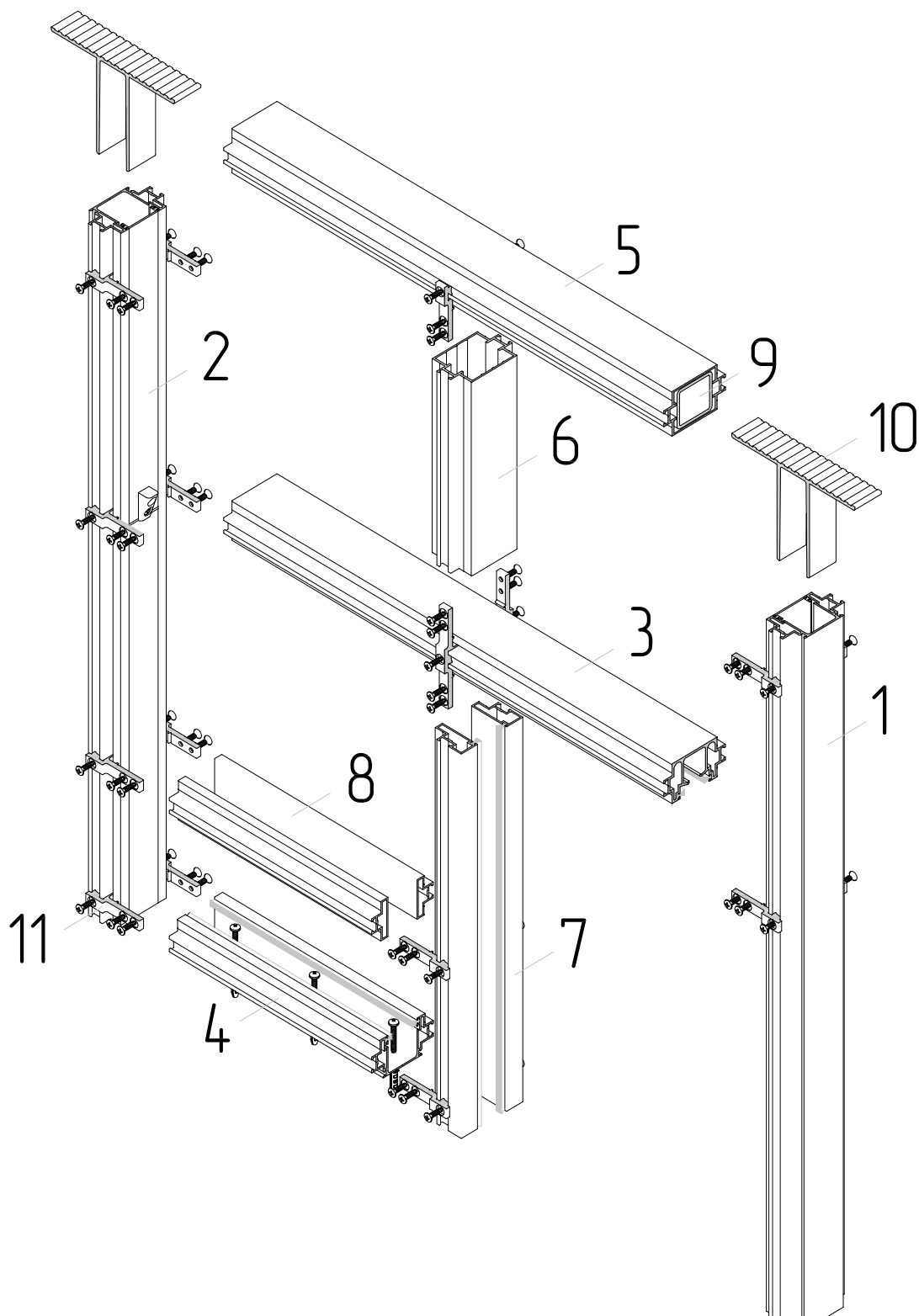


Рис.2

По краям проем под установку раздвижной двери формируют комбинированные вертикальные стойки поз.1 и 2 на рис.2. Стойки имеют возможность крепления в верхнюю плиту перекрытия через сухарные элементы поз.10, которые, совместно с внутренней камерой комбинированной стойки, образуют «плавающую пятку». Наличие свободной подвижки по вертикали позволяет компенсировать как температурные расширения алюминиевого профиля стойки, так и прогибы верхней плиты перекрытия.

Комбинированные стойки собираются предварительно, по результатам произведенных замеров. Конструкция комбинированных стоек показана на рис.3. Слева на рис.3 расположена стойка, которая имеет позицию 2 на рис.2 (далее — стойка левая), справа соответственно стойка, обозначенная позицией 1 (далее — стойка правая).

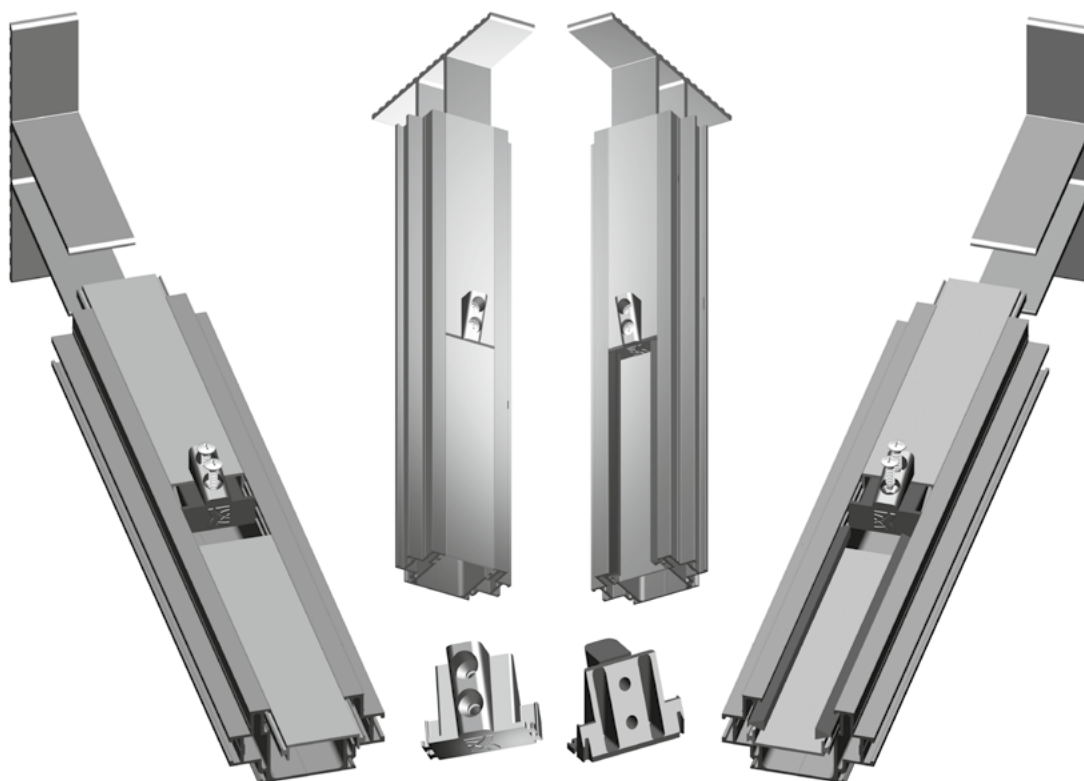


Рис.3

Основным профилем стоек является профиль а) (рис.4), в который определенным образом, в зависимости от функционального назначения стойки, шлицуется вспомогательный профиль б) (рис.4).

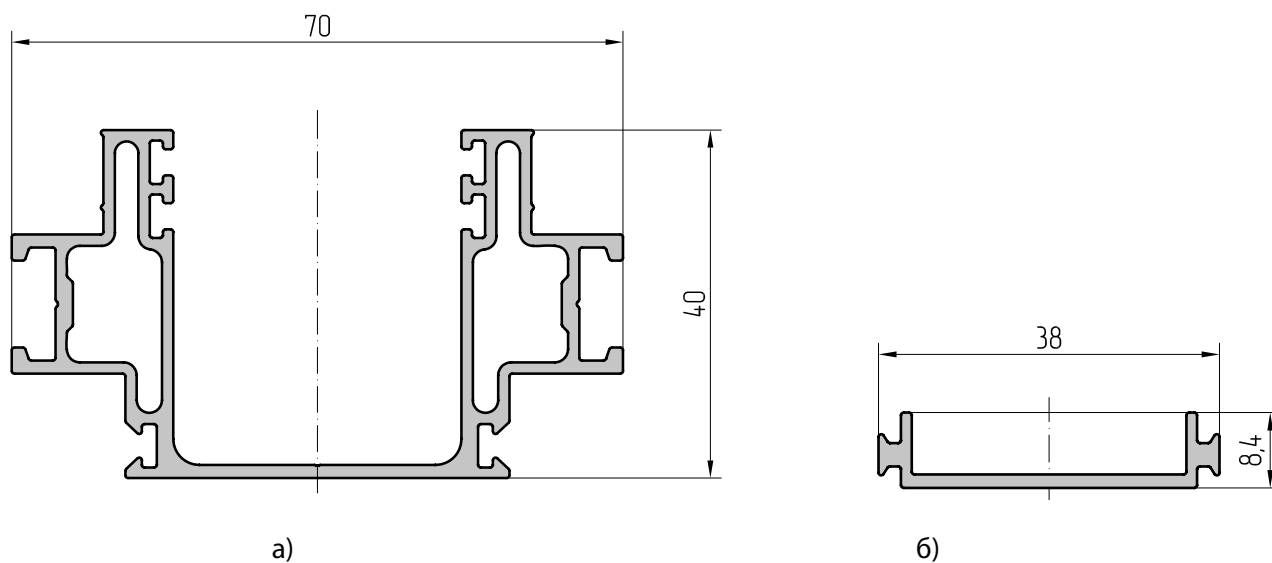


Рис.4

Стойка правая, в зоне установки раздвижной двери, выполняет функцию улавливателя, а в верхней части, в зоне установки заполнения, стойка повторяет общую внешнюю геометрию профилей системы ALT111. Конструктивно это достигается за счет того, что отрезки вспомогательного профиля, с разных концов стойки,

шлицуются друг относительно друга с поворотом на 180 градусов. Возникающий при этом просвет в месте встречи вспомогательных профилей маскирует декоративная пластиковая заглушка, показанная на рис.3.

Стойку левую формируют основной профиль и отрезки вспомогательного профиля, зашлифованные единообразно. Встречные торцы отрезков вспомогательного профиля, аналогично стойке правой, дистанцирует та же декоративная пластиковая заглушка.

Заглушка имеет и другое функциональное назначение. Она является опорным элементом под установку ригеля-направляющей. Ригель-направляющая базируется концами на заглушки, после чего окончательно фиксируется кронштейнами к стойкам (рис.5).

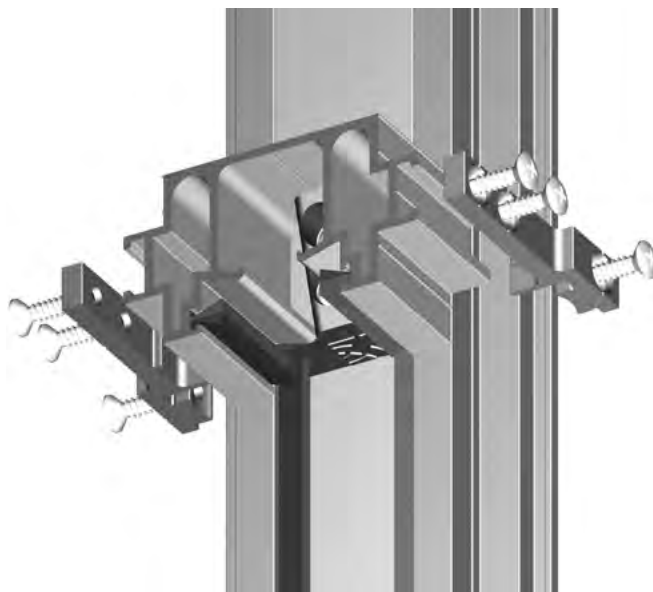


Рис.5

Ригель-направляющая имеет позицию 3 на рис.2. Профиль ригеля-направляющей показан на рис.6. По центру профиль имеет разомкнутую камеру под установку роликов и ограничителей движения дверного полотна. В нижней части расположены пазы под установку фетрового уплотнителя, скрывающего зазор между ригелем-направляющей и дверным полотном, а также защищающего зону установки раздвижной фурнитуры от пыли.

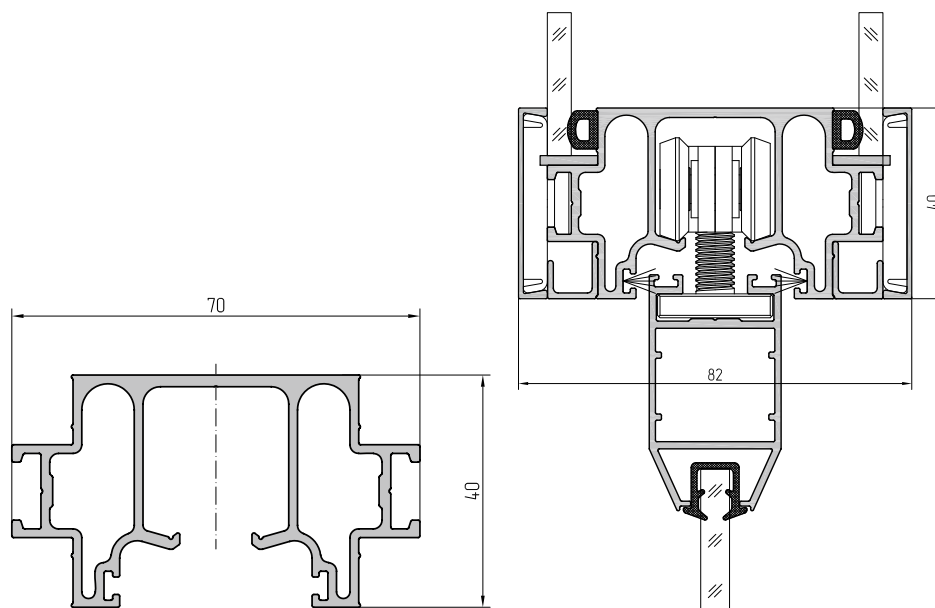


Рис.6

Под поз.4 на рис.2 показана нижняя направляющая, профилем для которой является тот же профиль, который формирует боковые стойки проема. Однако теперь в пазы профиля шлицуется фетровый уплотнитель, который нивелирует зазор между дверным полотном и стенками профиля (рис.7). Нижняя направляющая крепится к полу.

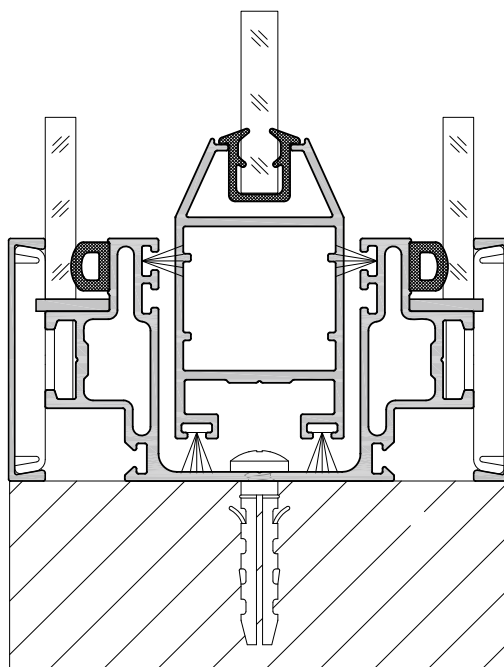


Рис.7

Поз.5 на рис.2 принадлежит верхнему усиленному ригелю. В зависимости от ширины проема и веса дверного полотна верхний ригель может быть усилен стальной трубой 40x40 мм (поз.9 на рис.2) с толщиной стенки 3мм (рис.8).

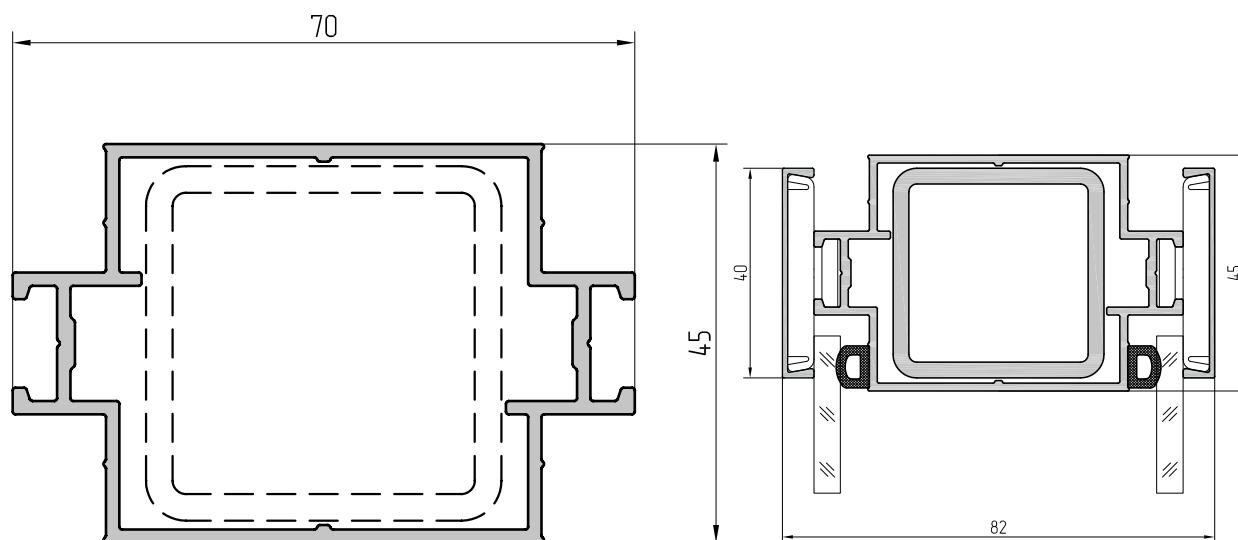


Рис.8

Через ригель второго уровня поз.6 на рис.2 усиленный ригель сообщает ригелю-направляющей дополнительную точку опоры. Заготовкой для ригеля второго уровня является тот же профиль, что и для усиленного ригеля. Количество ригелей второго уровня подбирается индивидуально для каждого проекта.

Поз.7 на рис.2 имеют полустойки, ограничивающие непосредственно дверной проем (рис.9), а поз.8 принадлежит полуимпостам, наличие и количество которых регламентируется проектом (рис.10).

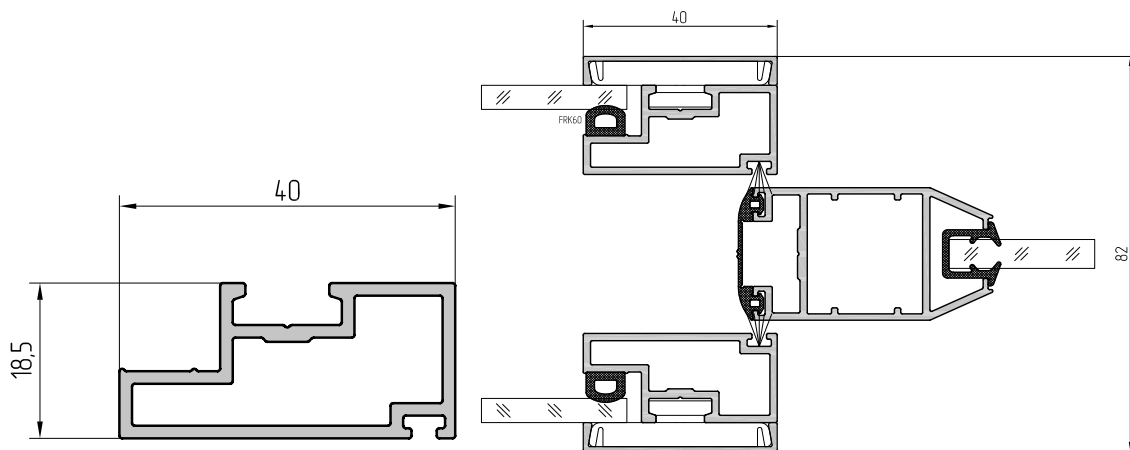


Рис.9

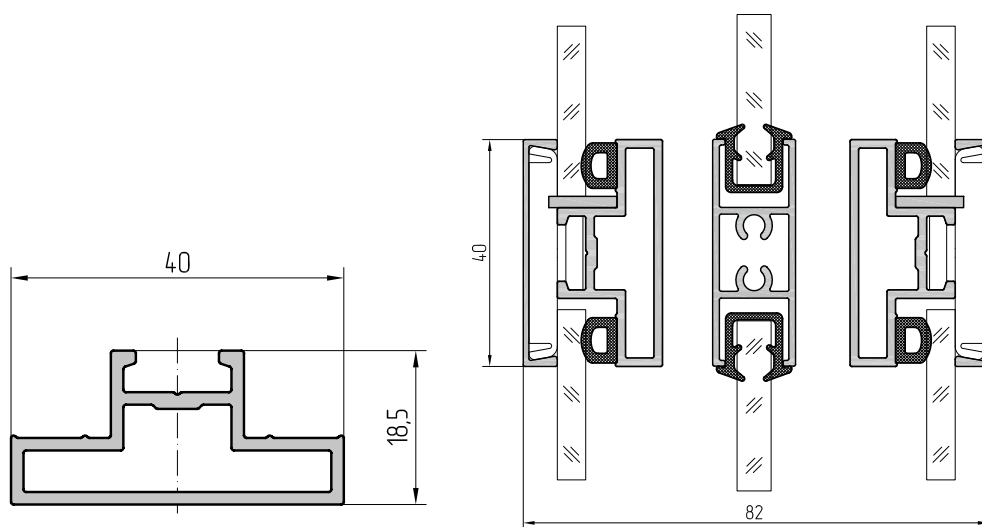


Рис.10

Сборка дверной створки

Профиль створки а) рис.11 нарезается в размер, угол реза 45 градусов, на отрезки формирующие контур дверного полотна поз.1 и 2 рис.12. Собирается контур на стяжных уголках поз.6 рис.12. В качестве импоста используется профиль б) рис.11, который фиксируется самонарезающимися винтами поз. 3 и 10 рис.12.

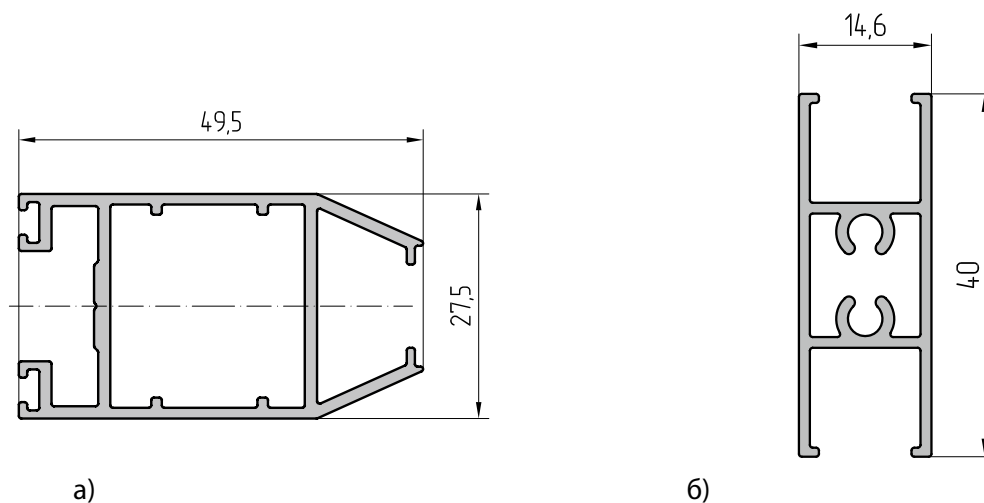


Рис.11

Предварительно в паз верхнего профиля заводятся кронштейны поз.7, которые дистанцируются от краев профиля на необходимое расстояние и фиксируются самонарезающими винтами. В пазы нижнего профиля, также предварительно, заводится фетровый уплотнитель поз.9. Торцы вертикальных профилей собранного дверного полотна закрываются уплотнителем поз.4. В завершение, на резьбовые шпильки кронштейнов накручиваются ролики поз.8, которые дистанцируются на необходимое расстояние относительно верхней горизонтальной плоскости профиля и ориентируются по противоположным направлениям движения двери.

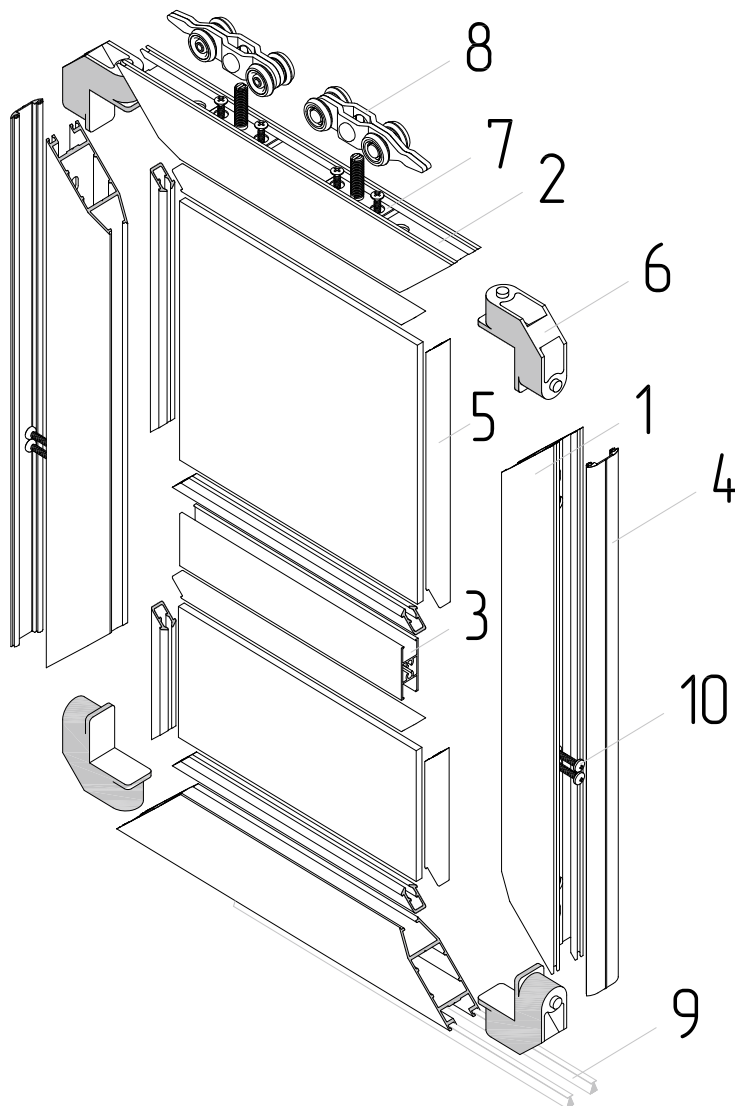


Рис.12

Фурнитура

В системе используются ролики и ограничители движения для реализации верхнего подвеса дверного полотна рис.13.

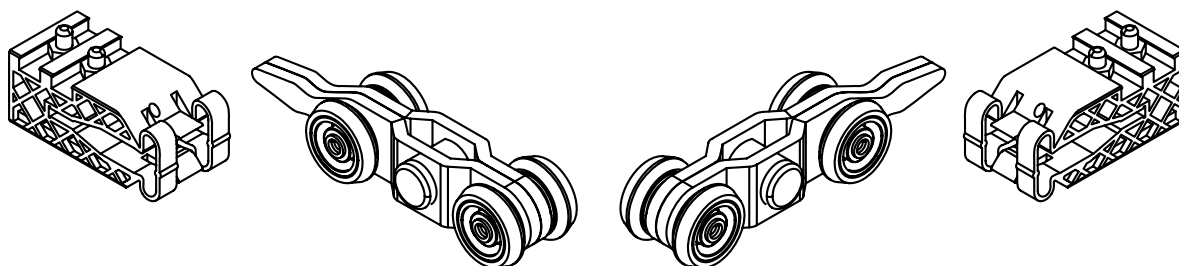


Рис.13

Кронштейны для установки роликов на дверное полотно рис.14 изготовлены с учетом геометрии посадочно-го паза профиля и особенностей установки и регулировки роликов.

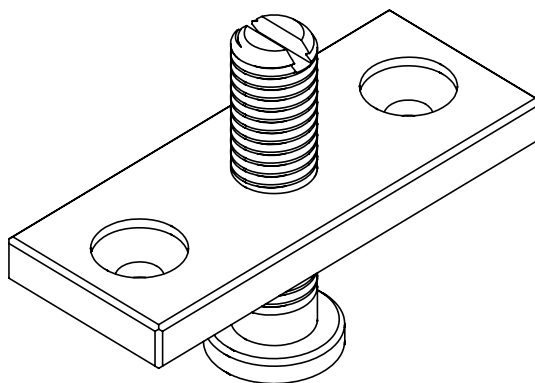


Рис.14

Используется специальная дверная фурнитура с эргономичными ручками рис.15.

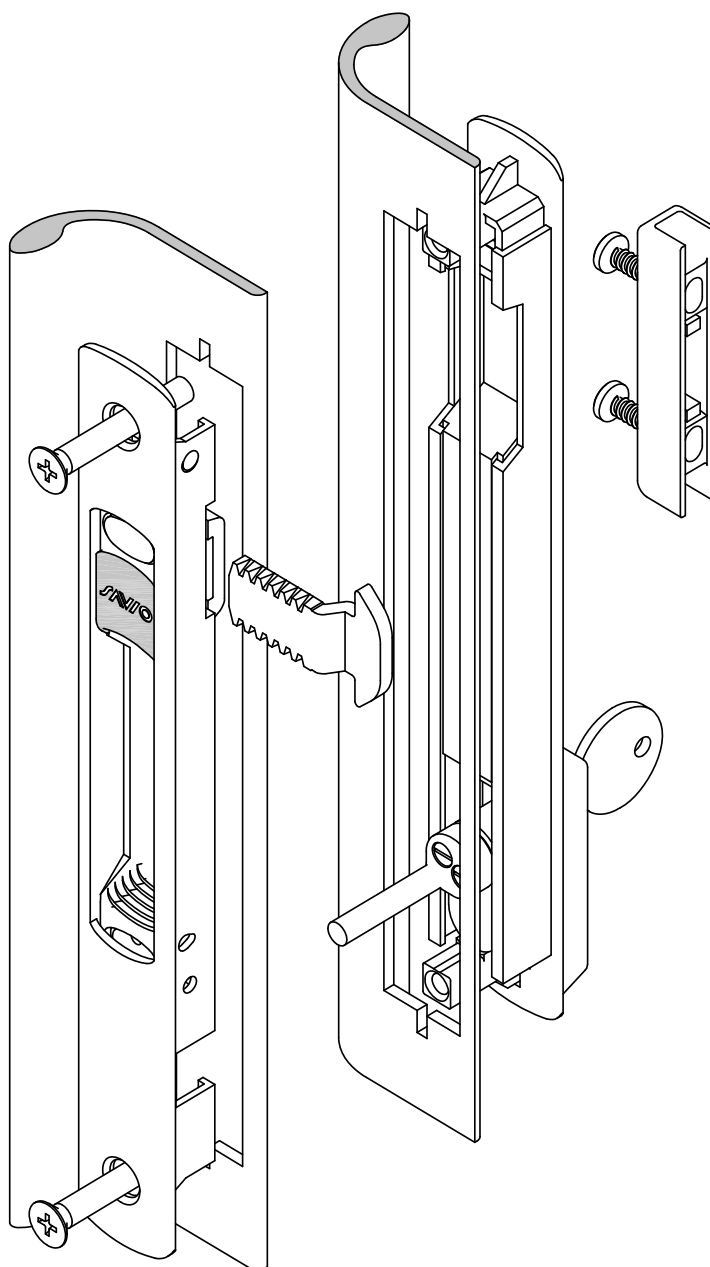
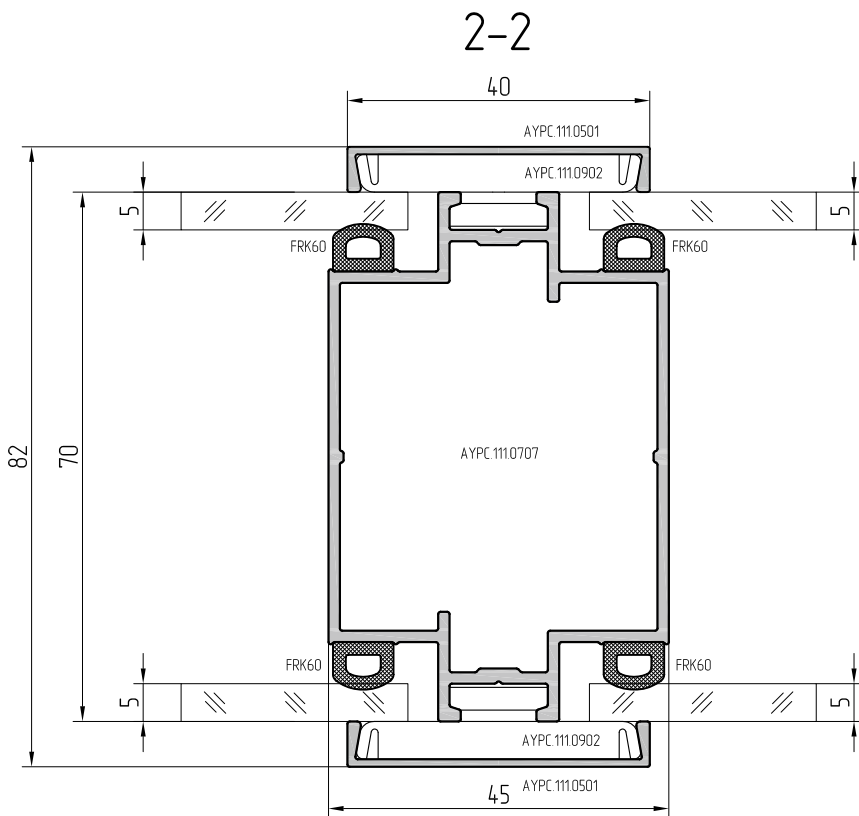
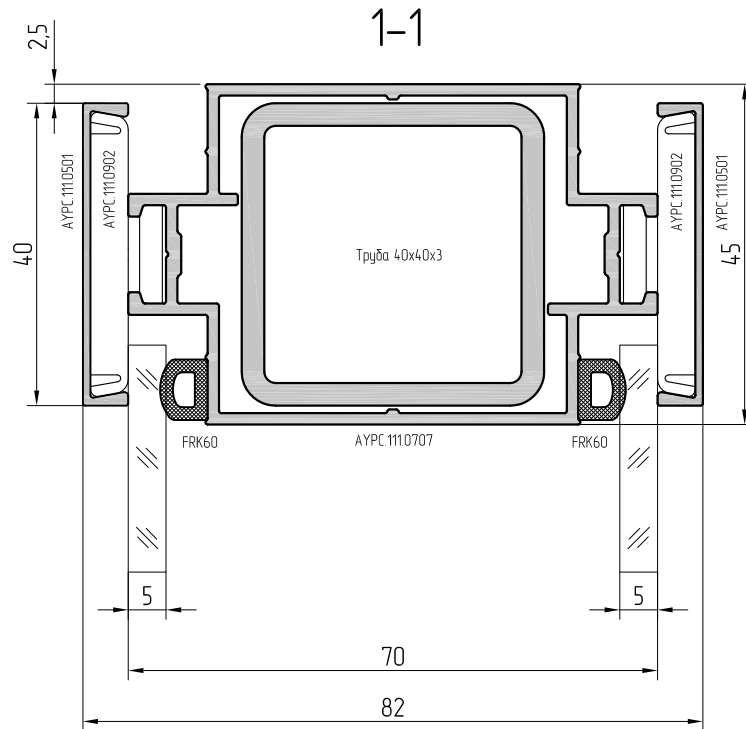
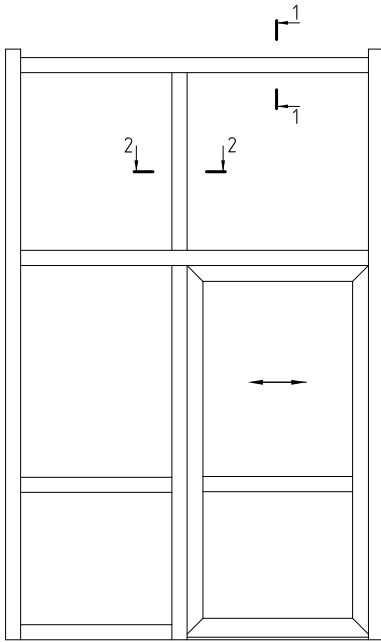
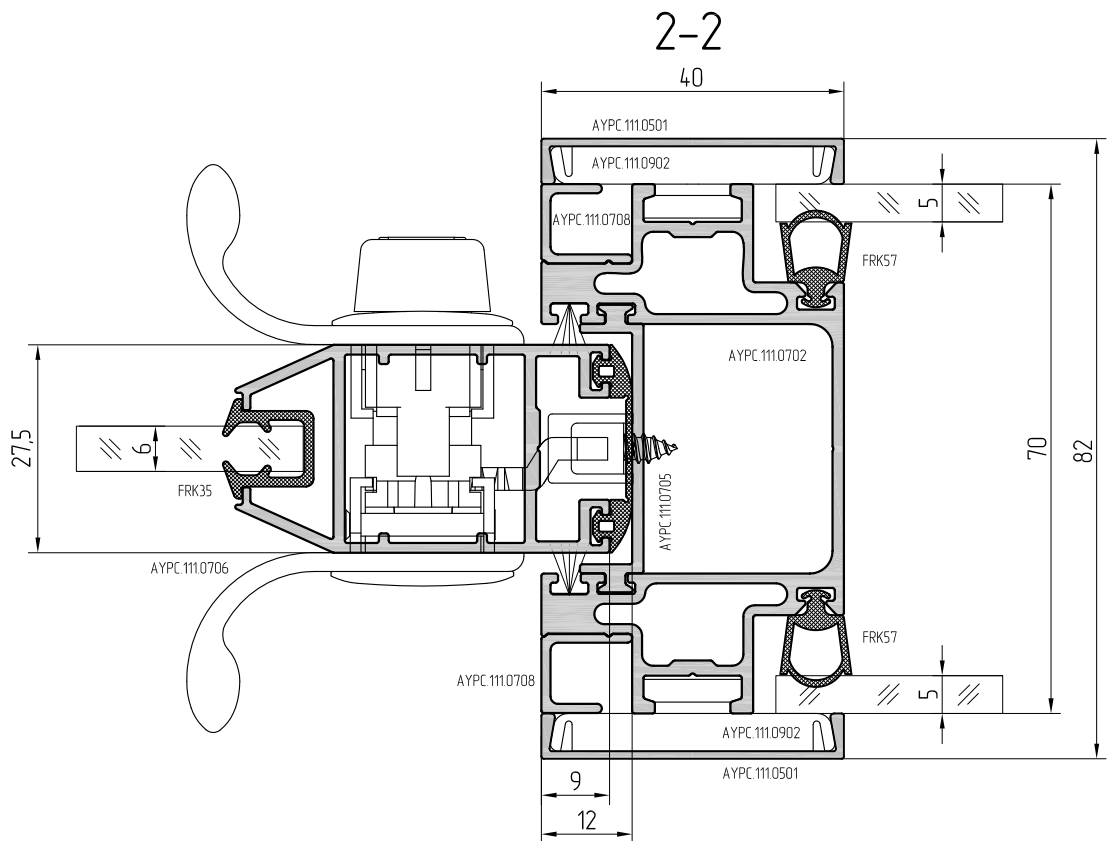
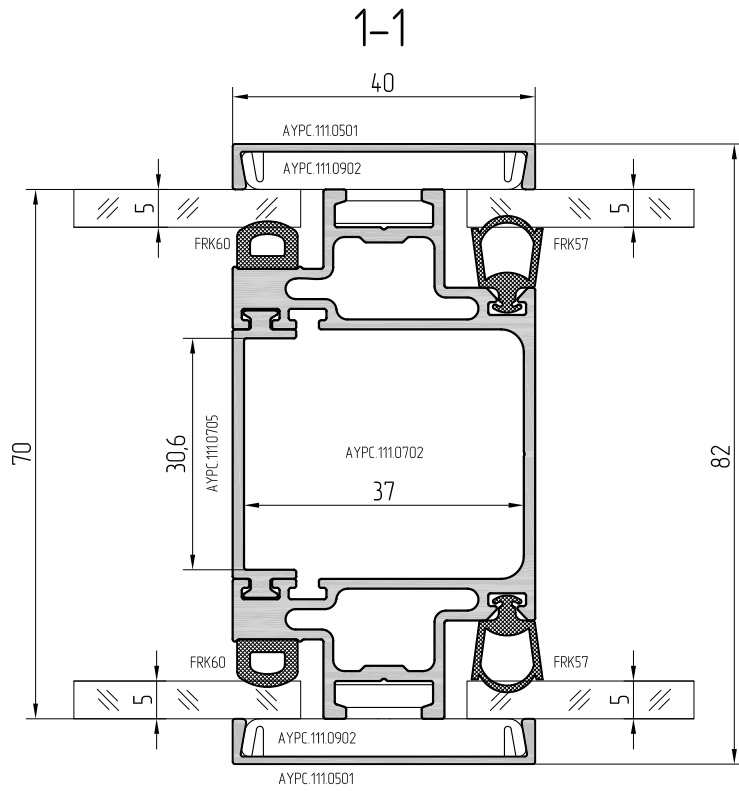
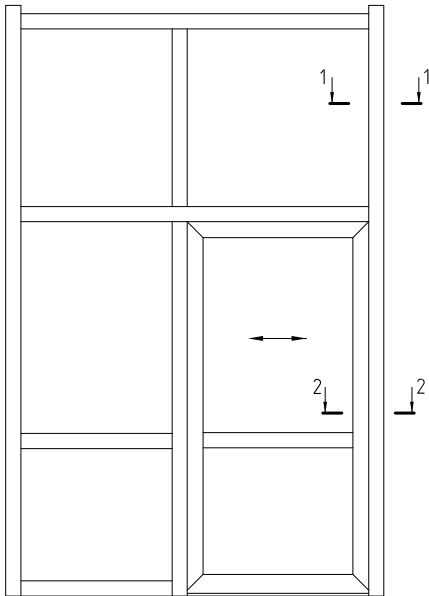
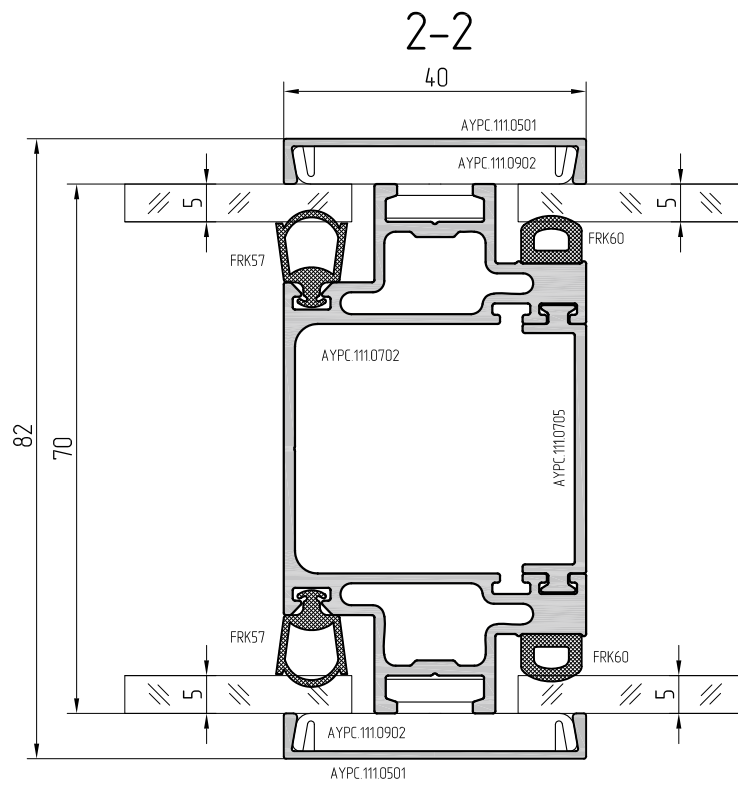
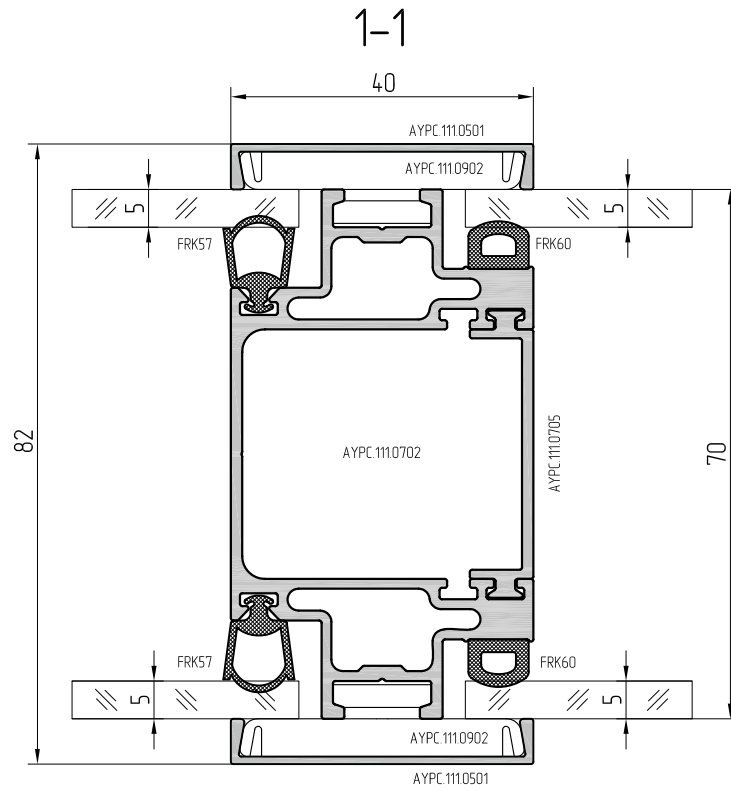
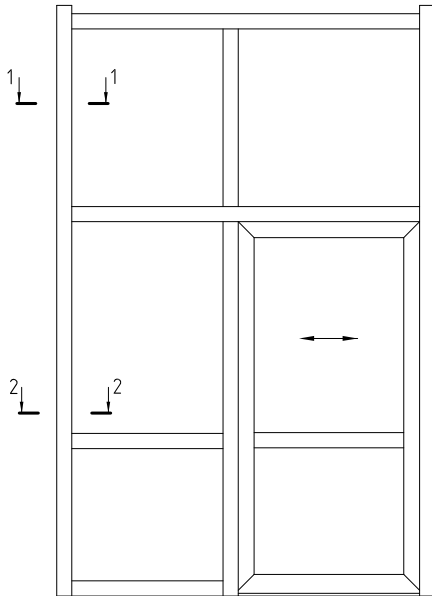


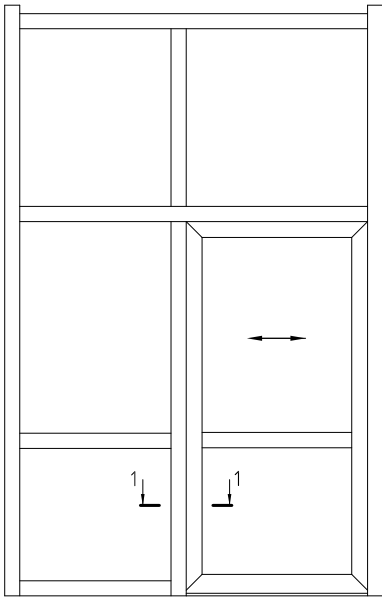
Рис.15

Масштаб 1:1

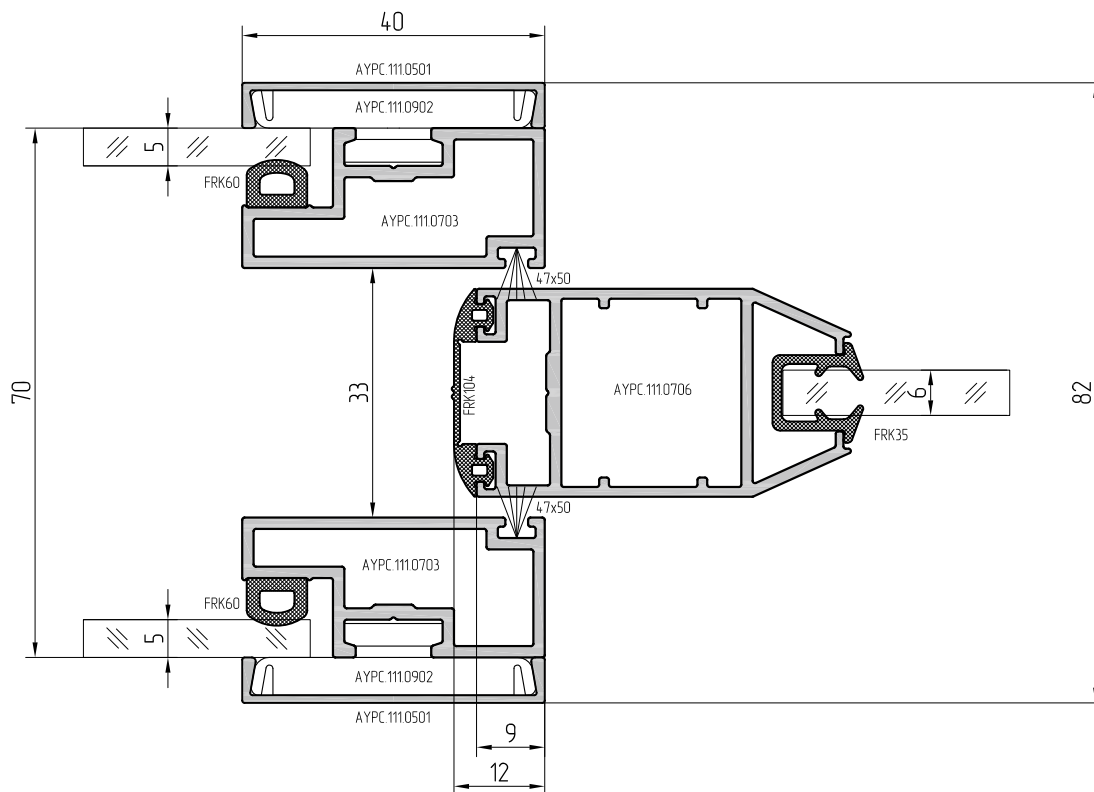




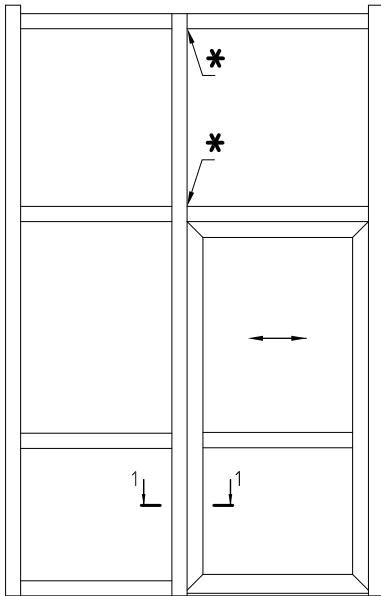




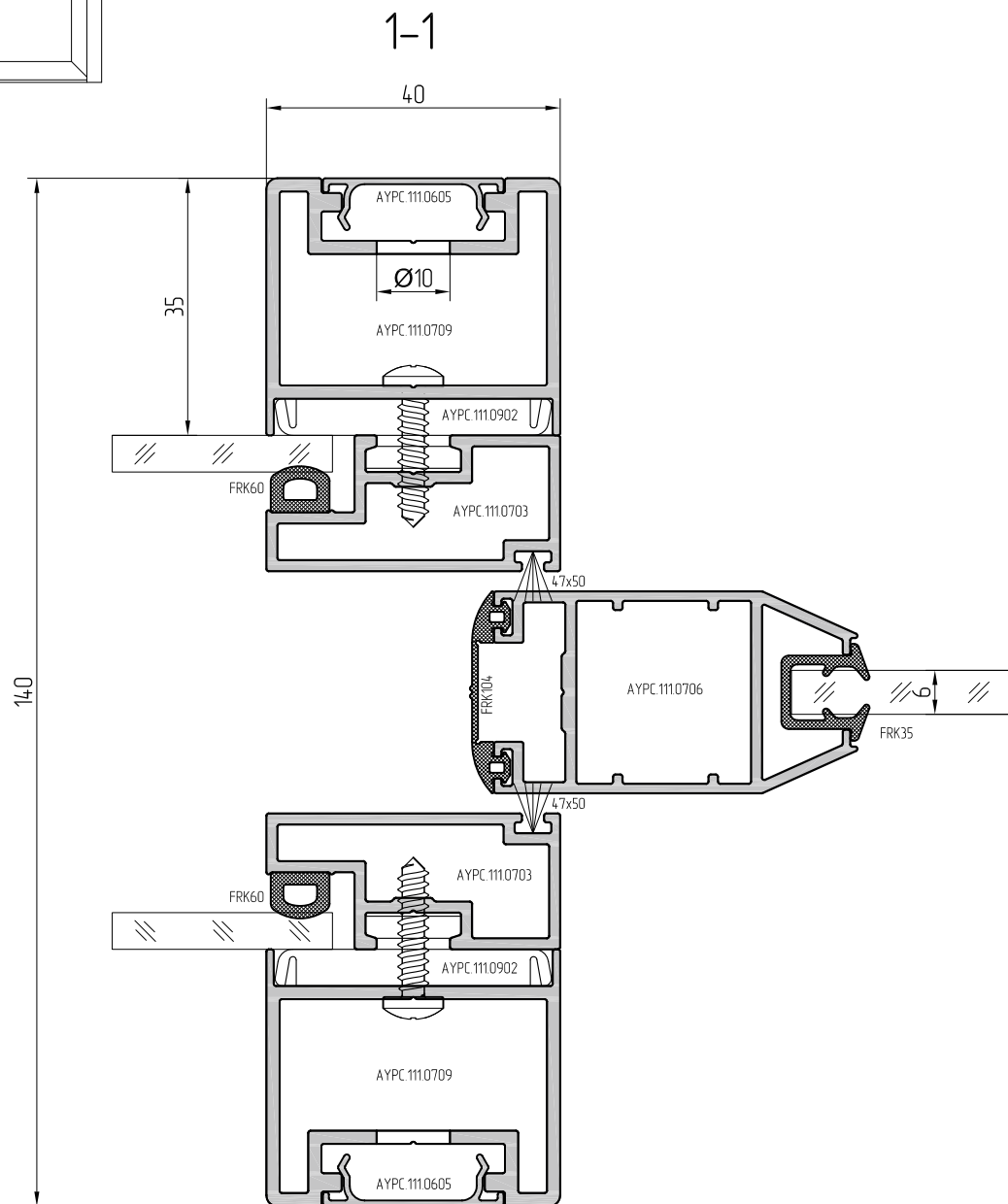
1-1



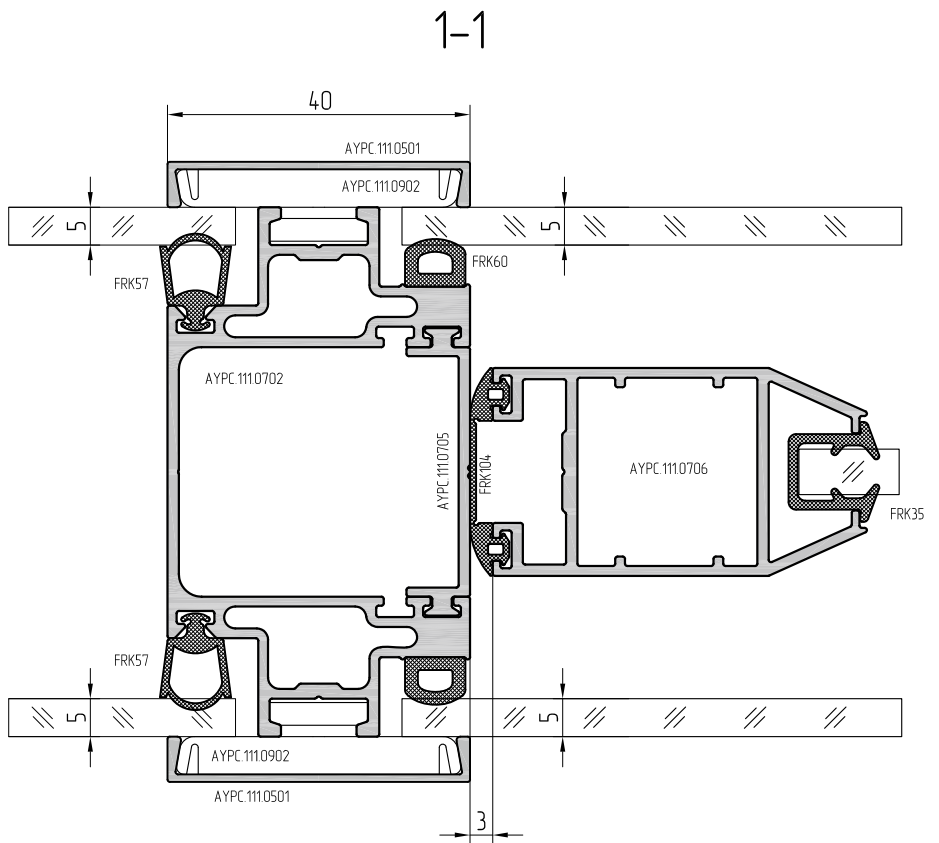
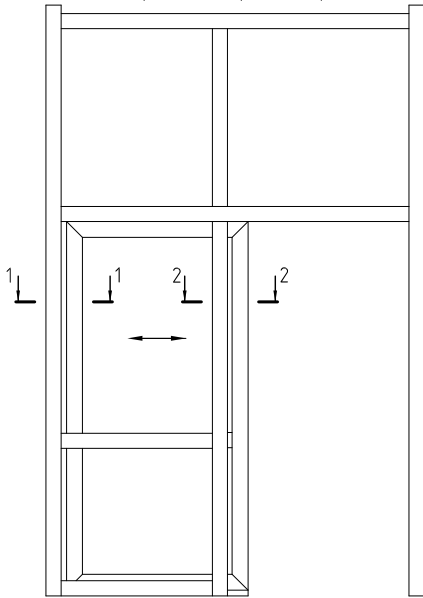
Масштаб 1:1



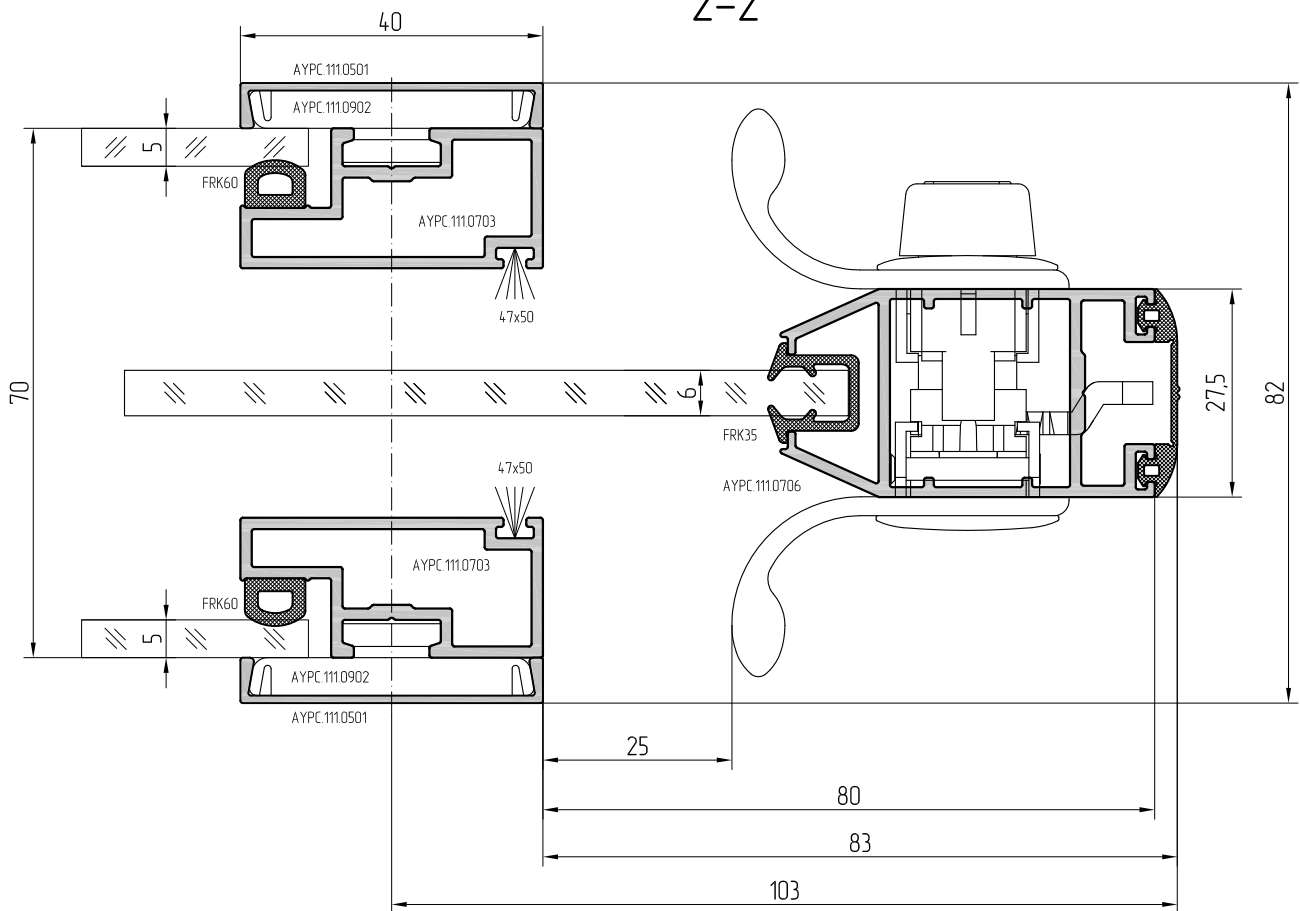
* При использовании усиливающего профиля стойки АУРС.1110709, он устанавливается единым элементом на всю высоту перегородки от пола до потолка. Рекомендацией к применению усиливающего профиля является избыточная (по субъективному мнению заказчика) амплитуда колебания полустойки АУРС.1110703.



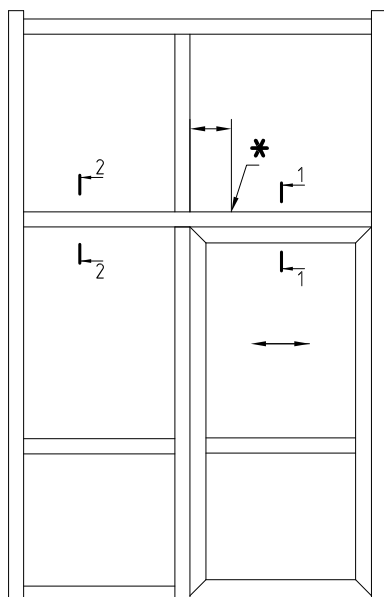
Вариант с открытой дверью



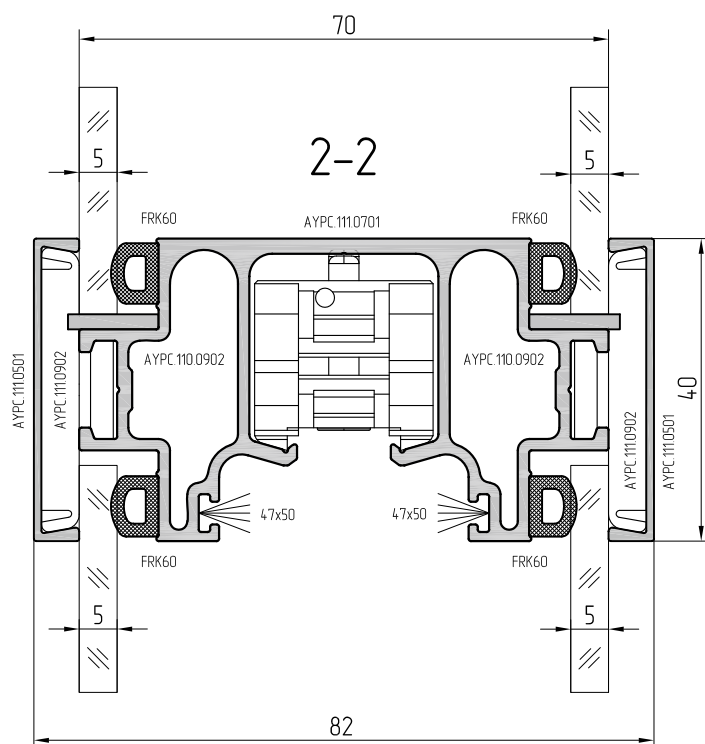
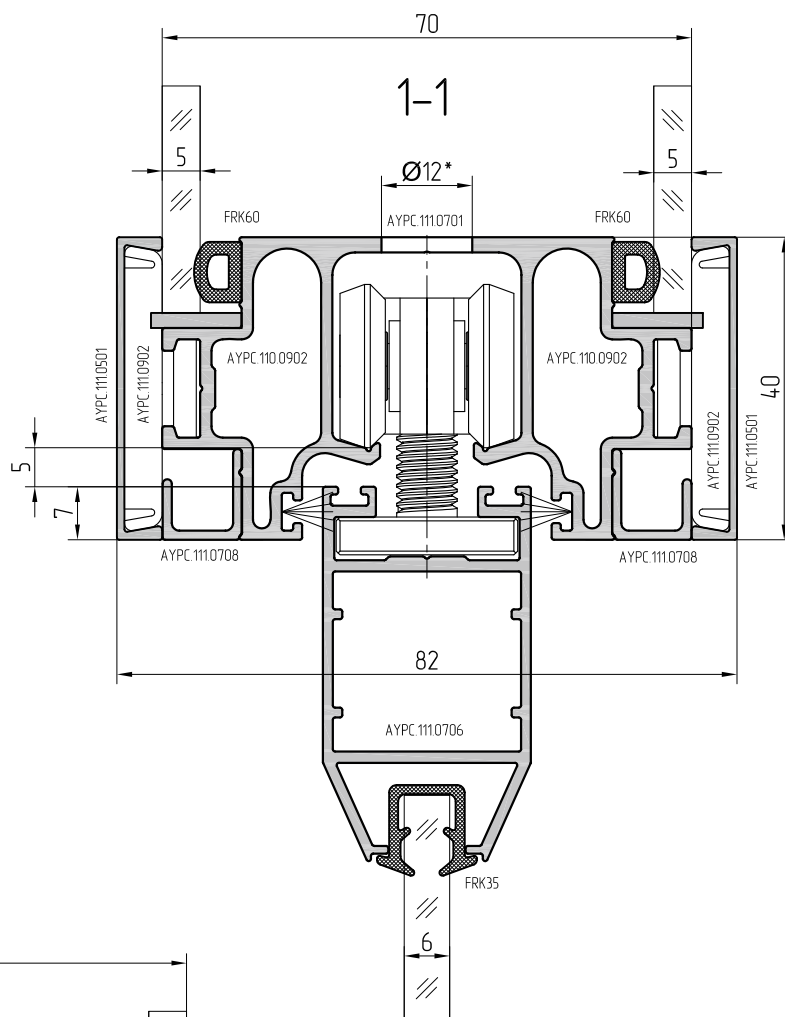
2-2



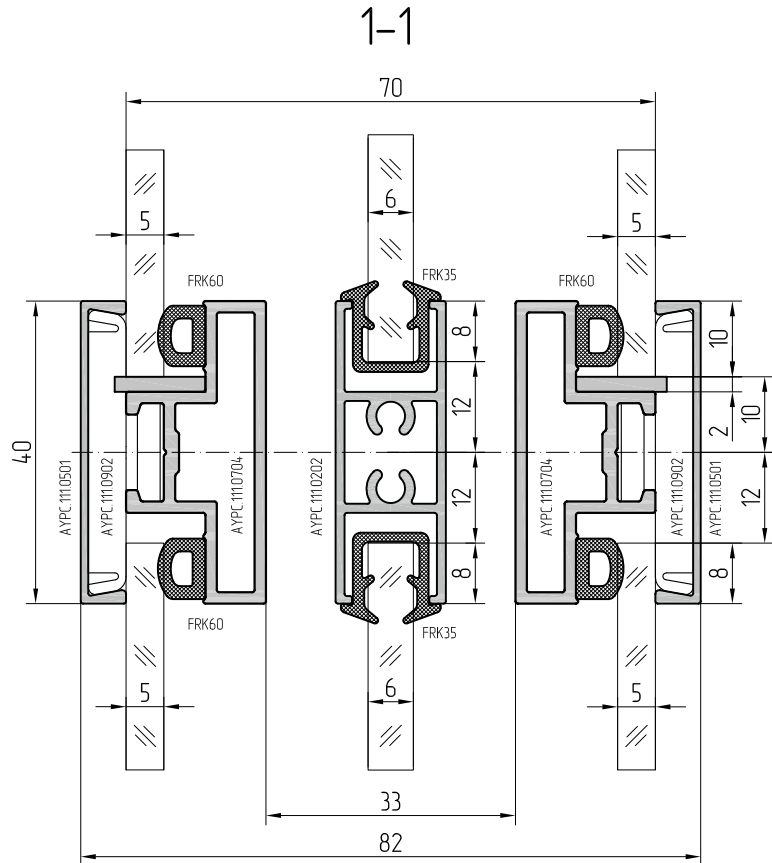
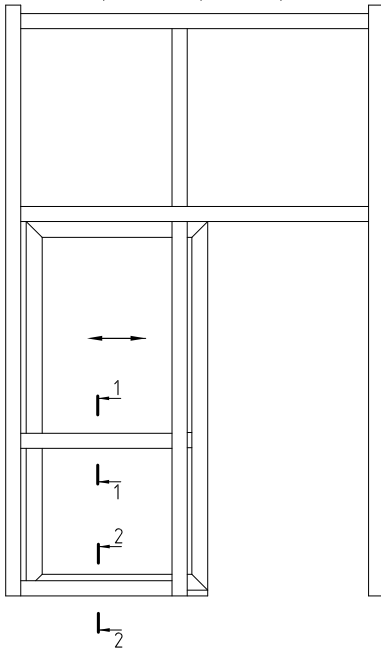
Масштаб 1:1



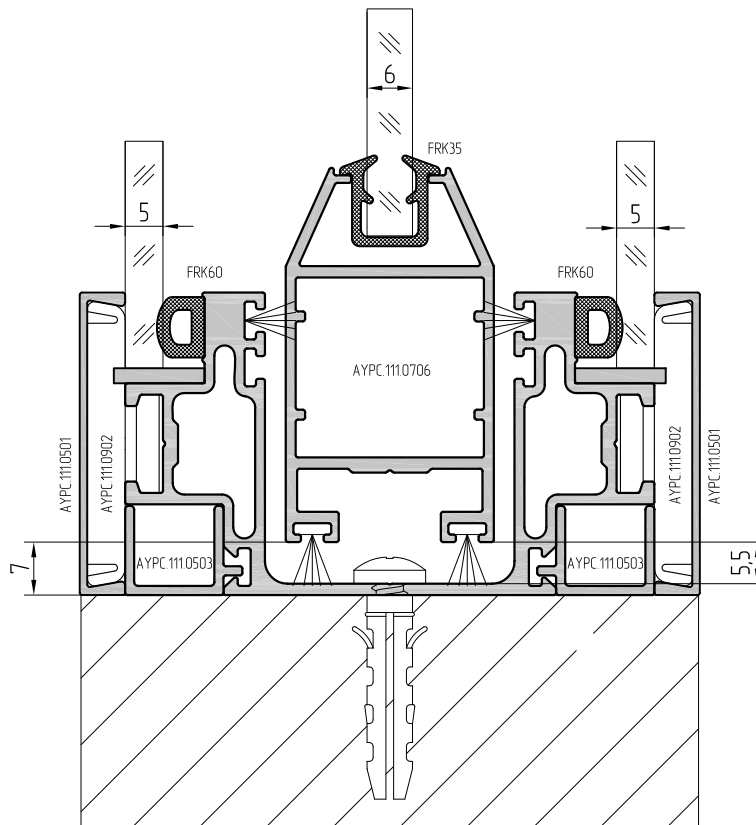
* Оптимальное место расположения отверстия $\varnothing 12$ мм, исходя из функционального назначения. Для представленной схемы оформления дверного проема отверстие необходимо выполнить на расстоянии приблизительно равным 100 мм от торца стойки, что гарантированно позволит подвести оба ролика под отверстие для регулировки.



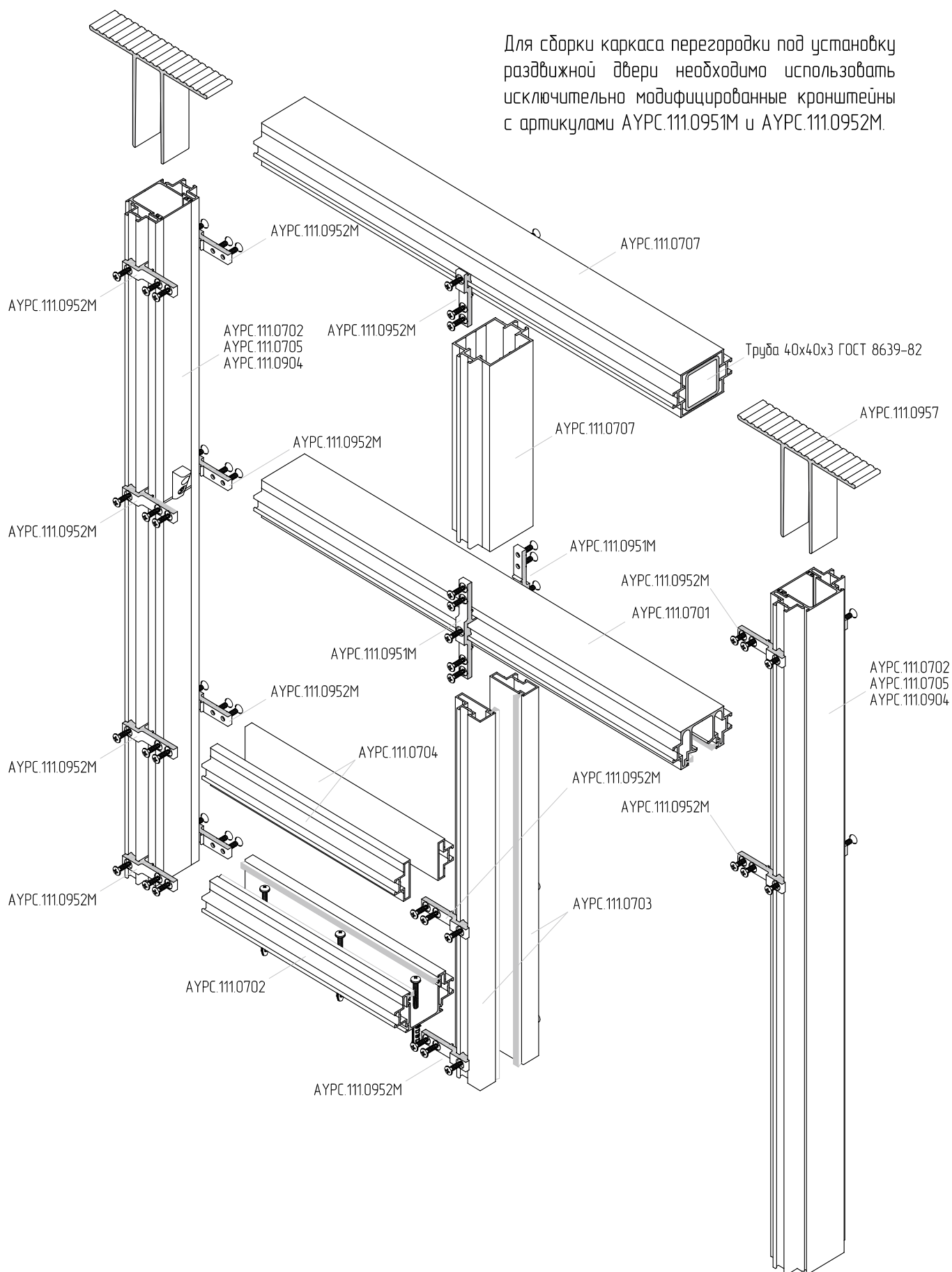
Вариант с открытой дверью

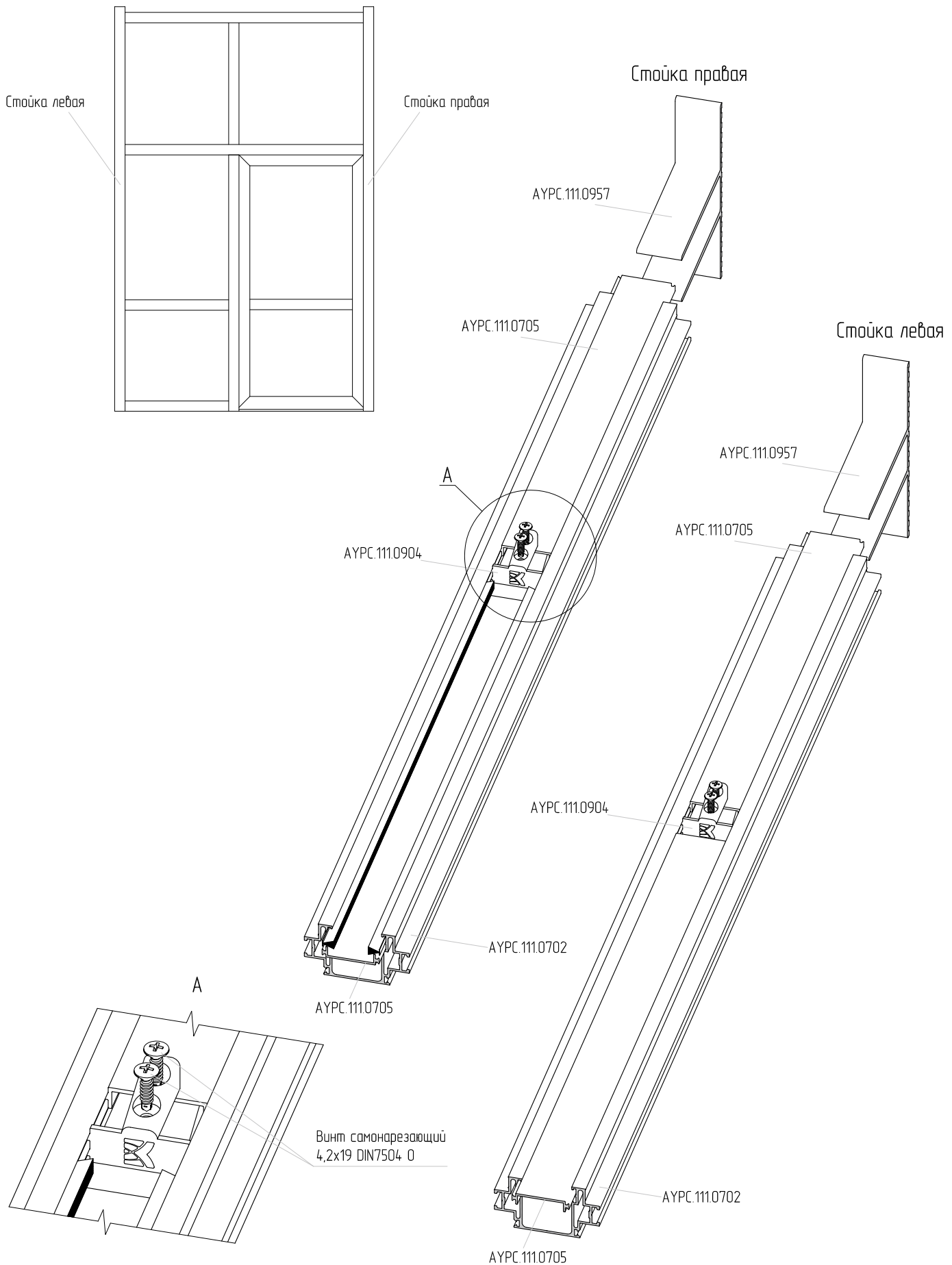


2-2

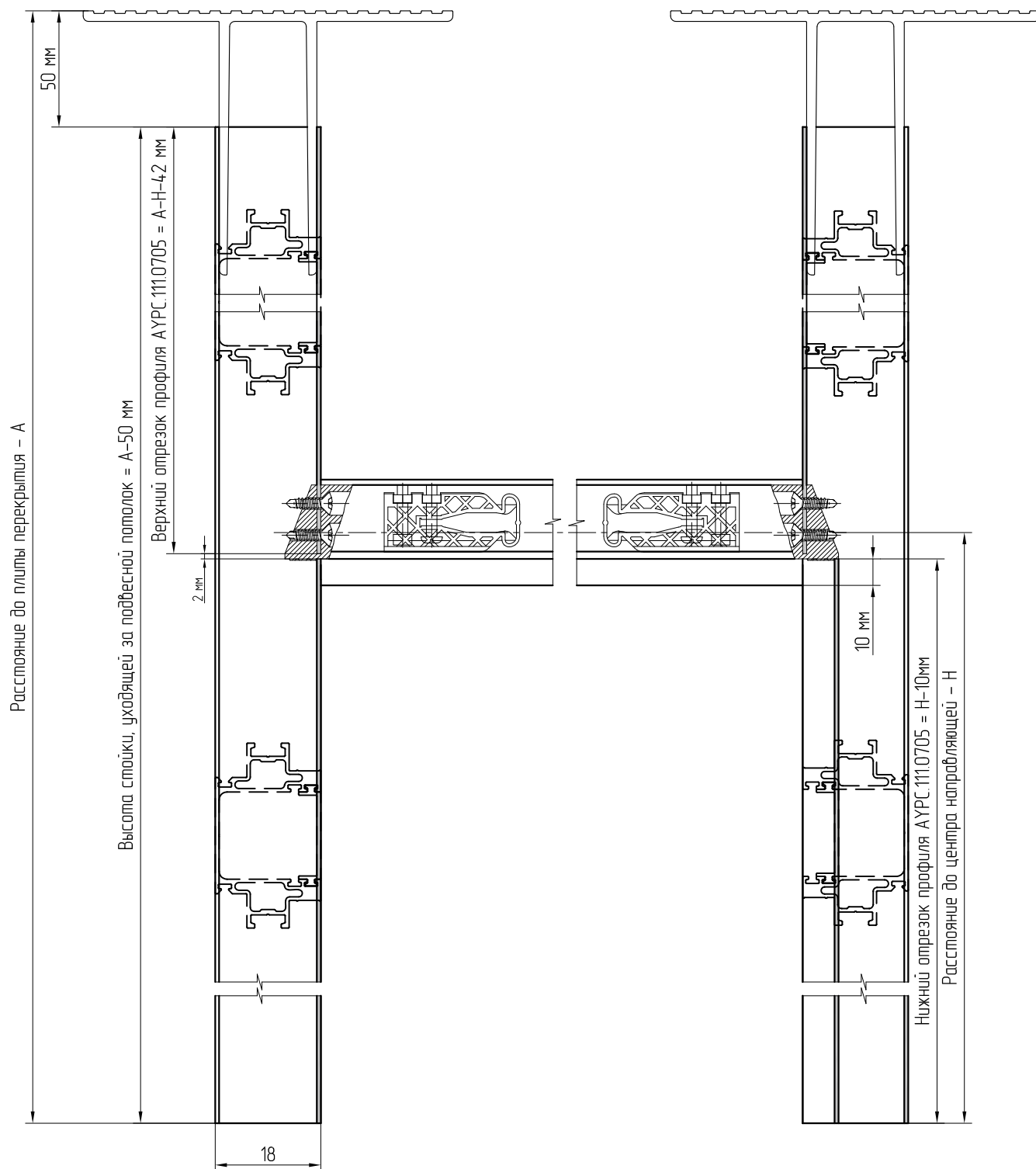


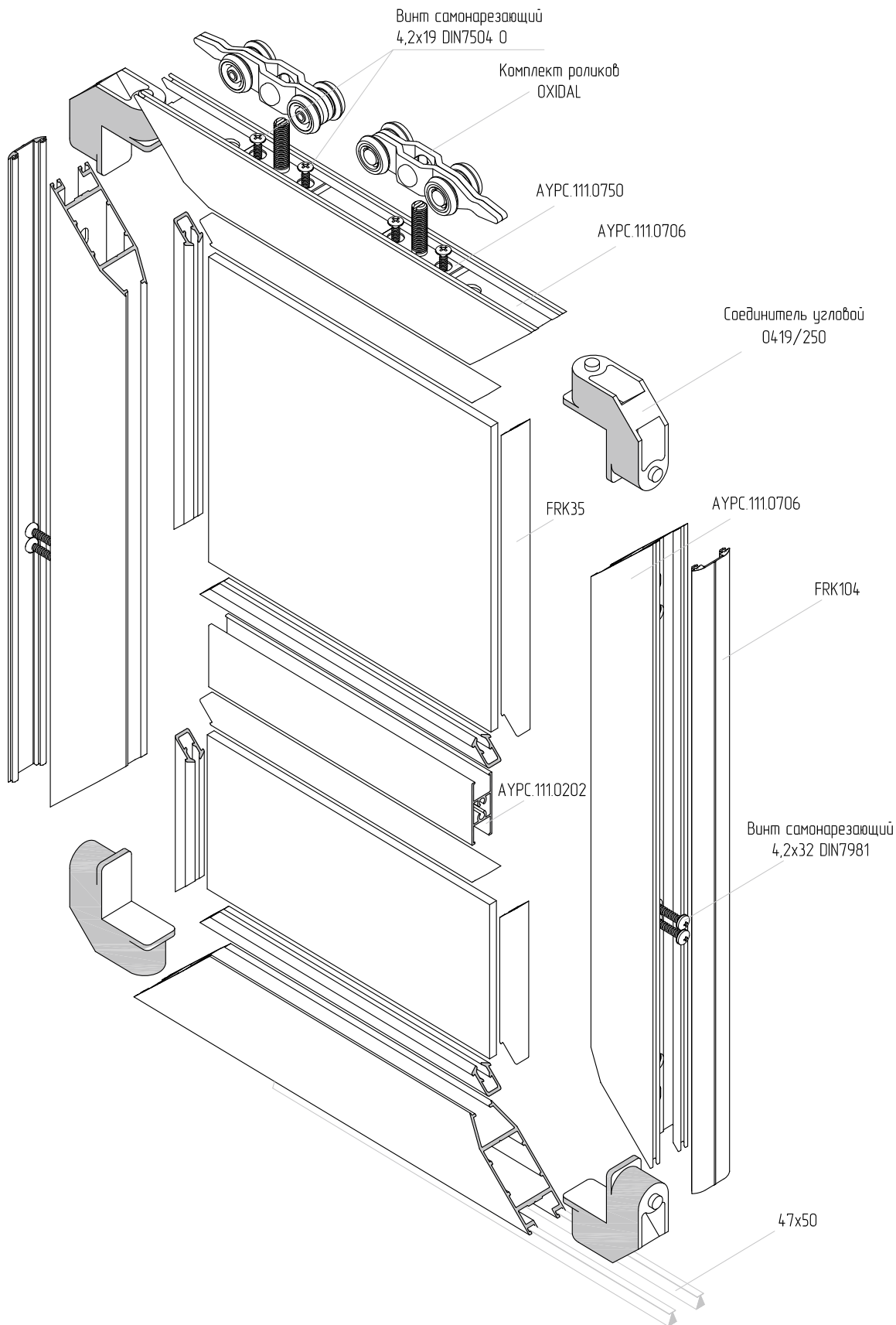
Для сборки каркаса перегородки под установку раздвижной двери необходимо использовать исключительно модифицированные кронштейны с артикулами АУРС.111.0951М и АУРС.111.0952М.



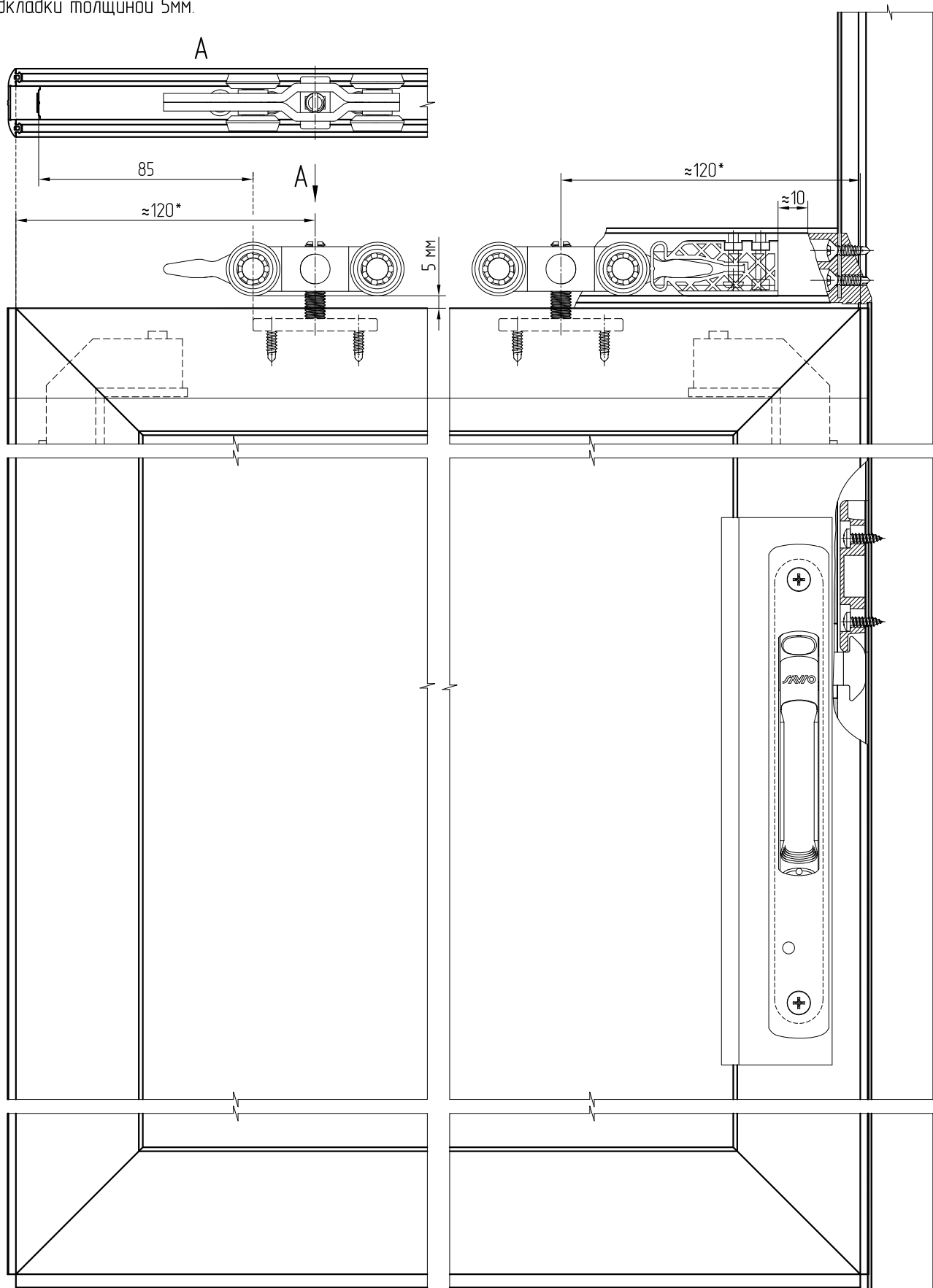


На эскизе показано определение размеров отрезков вспомогательного профиля АУРС.111.0705, которые входят в состав стоек. Если на участке между стойками имеет место уклон по полу, его необходимо предварительно измерить и учесть при определении размеров нижних отрезков профиля АУРС.111.0705, от которых зависит соответствие направляющей горизонтальному положению.

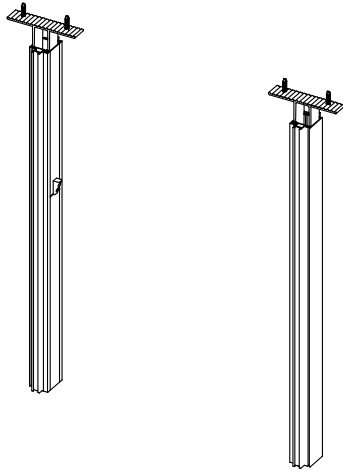




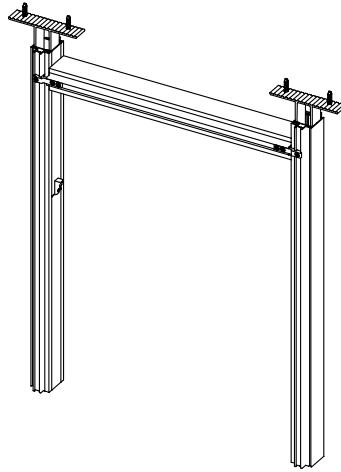
Расстояние от опорной поверхности роликов до верхнего торца горизонтального профиля створки должно быть равно 5 мм. Для корректного позиционирования ролика, как вариант, рекомендуется использование рихтовочной подкладки толщиной 5мм.



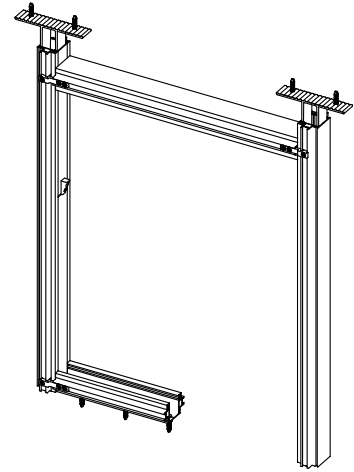
1



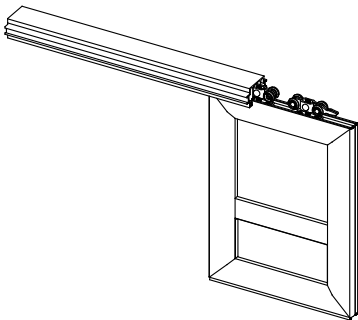
2



3

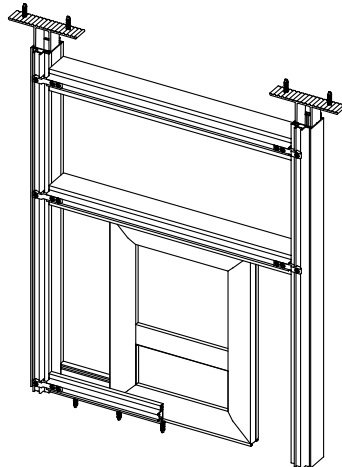


4

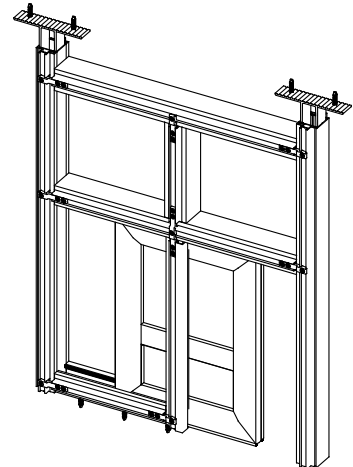


Одновременно в направляющую устанавливаются ограничители движения

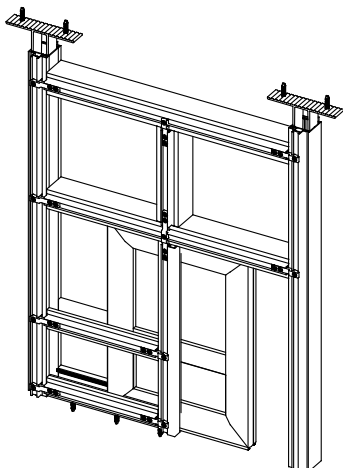
5



6



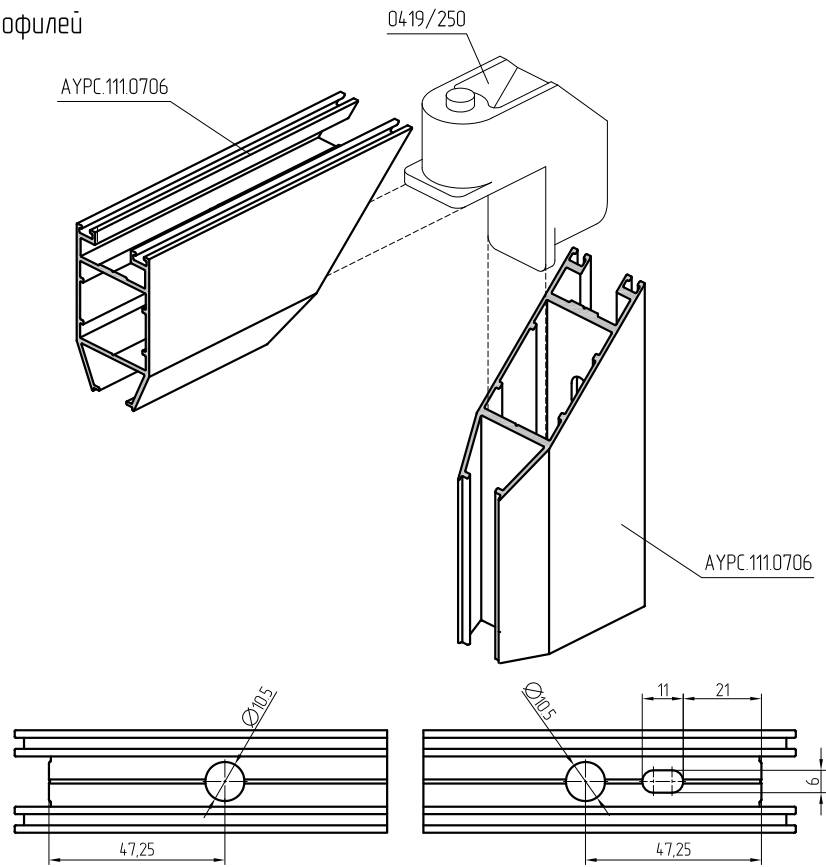
7



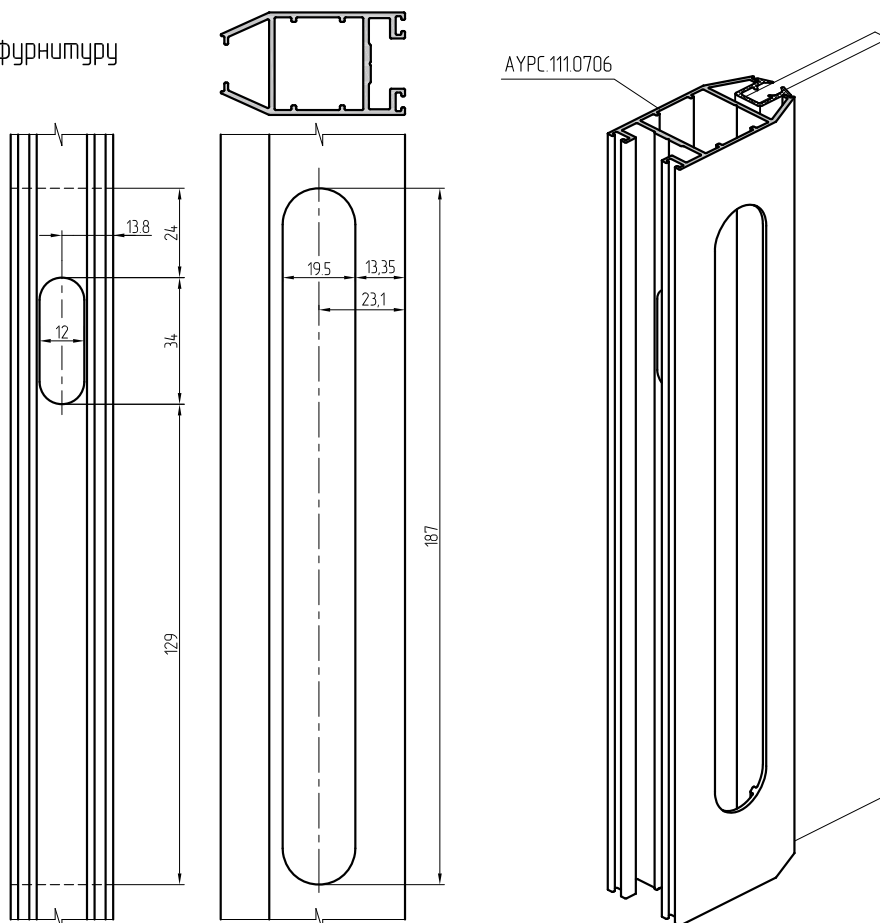
8

Далее устанавливается заполнение в глухой зоне, фиксируется прижимами АУРС.111.0901 и АУРС.111.0902, на прижимы устанавливаются декоративные крышки

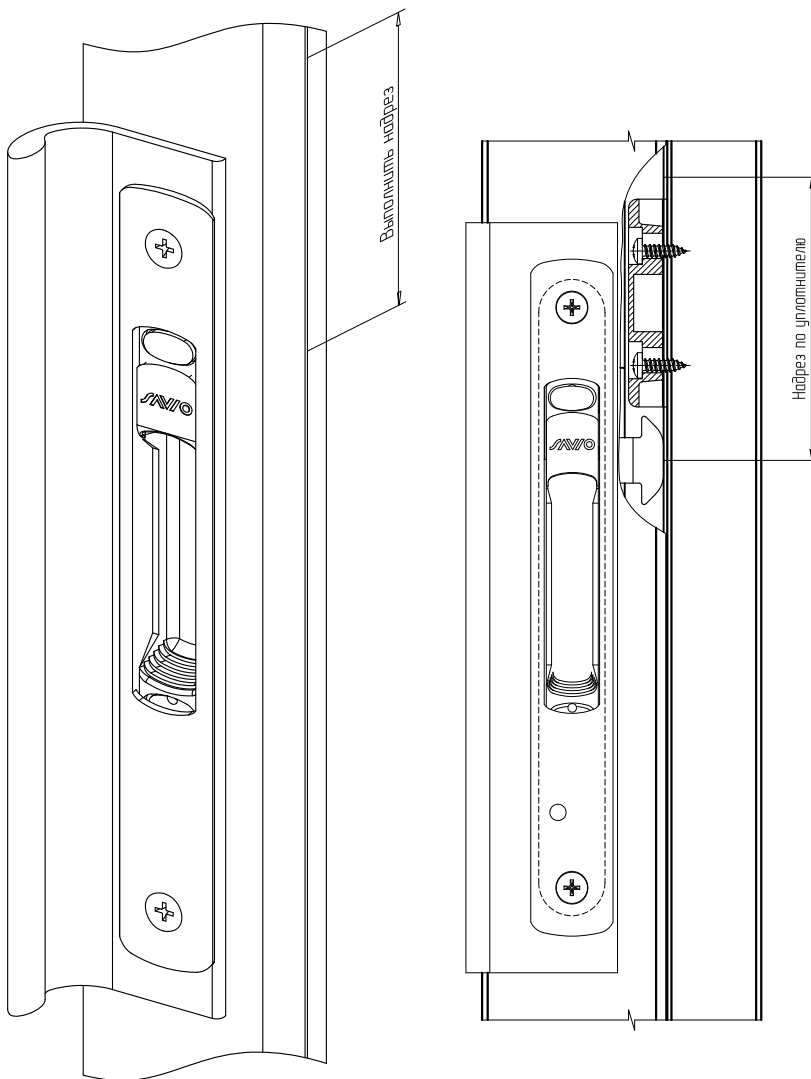
Угловое соединение профилей



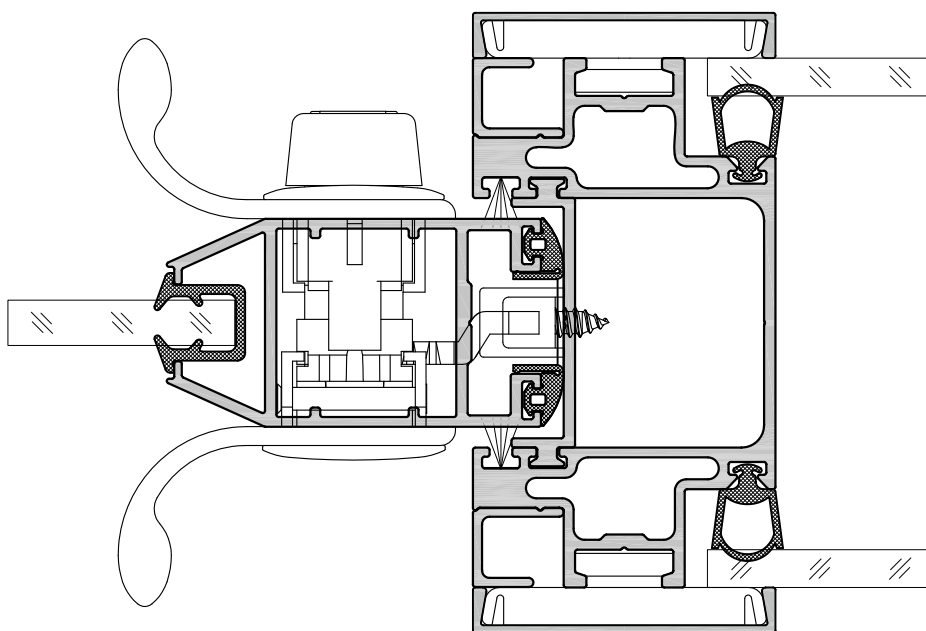
Обработка под фурнитуру



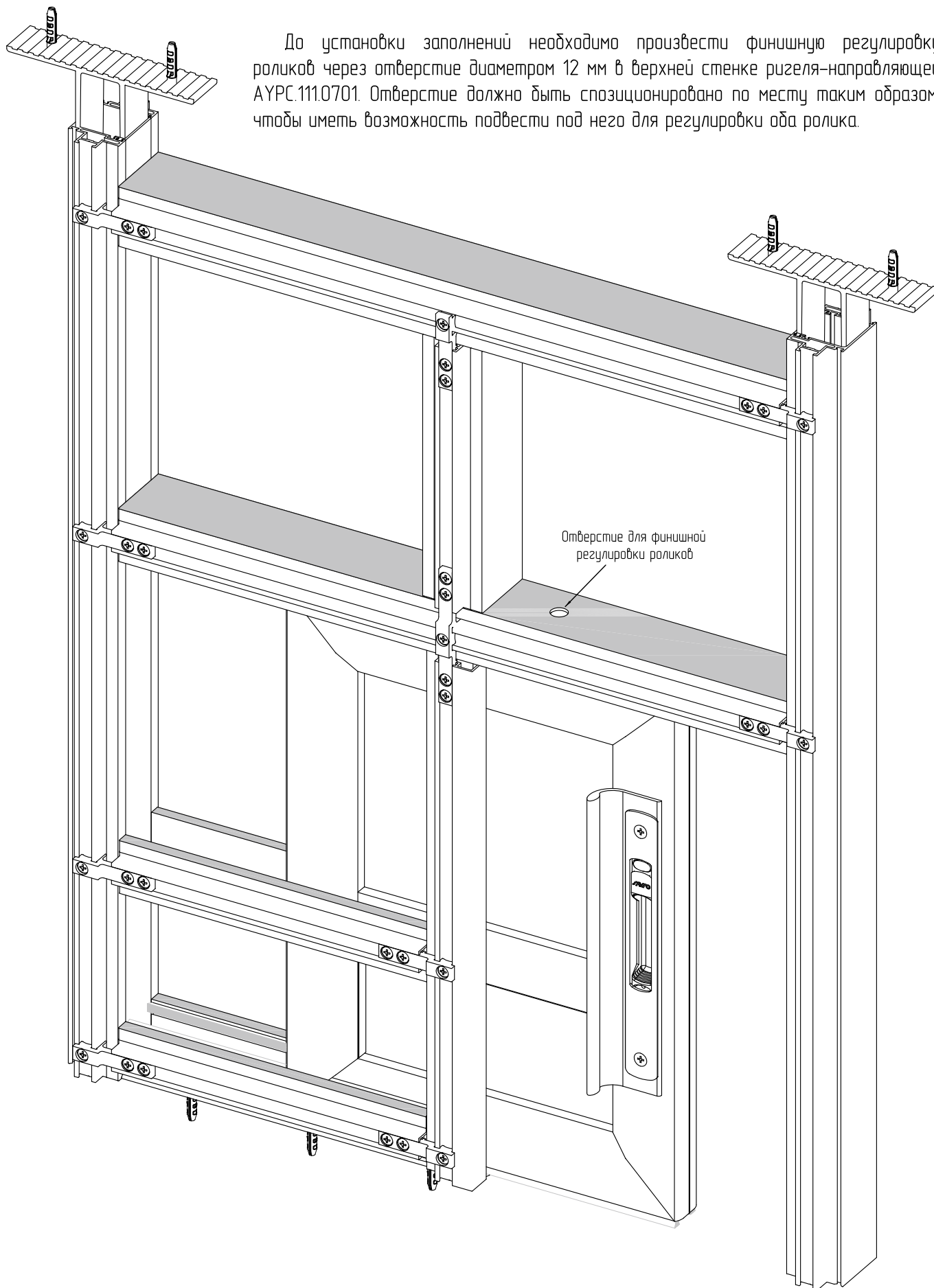
Обработка по уплотнителю

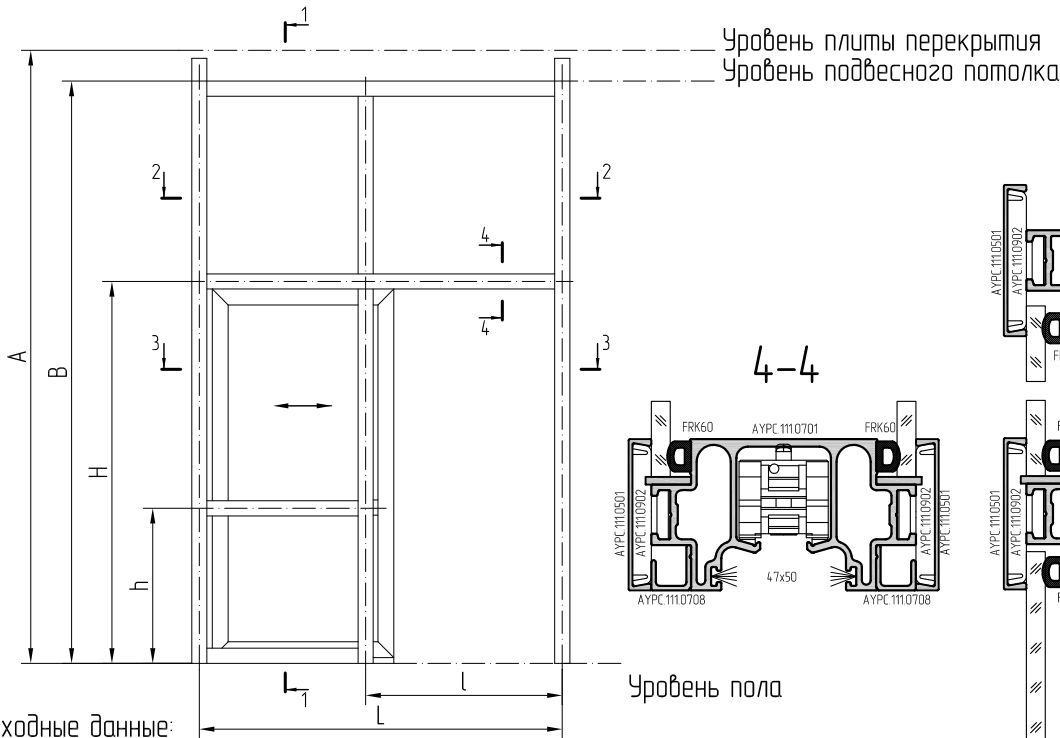


По центру уплотнителя, определенному впадиной между двумя выступами, от середины язычка замка произвести аккуратный надрез на величину, превышающую длину ответной части замка на 10...15 мм. Функционально, при закрывании створки ответная часть замка деформирует уплотнитель, который по надрезу раскрывается лепестками внутрь профиля (как условно показано на эскизе), позволяя язычку замка войти в зацепление с ответной частью. При открывании уплотнитель принимает прежнюю форму, скрывая тем самым элементы замка и обеспечивая презентабельный внешний вид дверной створки.



До установки заполнения необходимо произвести финишную регулировку роликов через отверстие диаметром 12 мм в верхней стенке ригеля-направляющей АУРС.111.0701. Отверстие должно быть спозиционировано по месту таким образом, чтобы иметь возможность подвести под него для регулировки оба ролика.

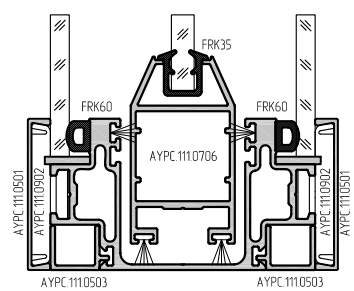
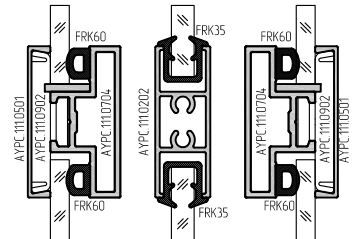
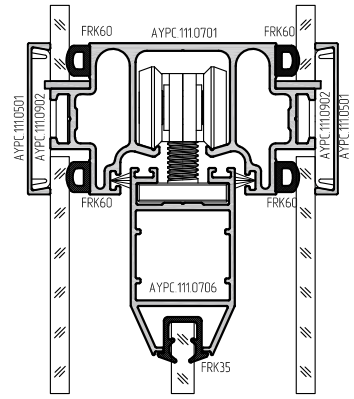
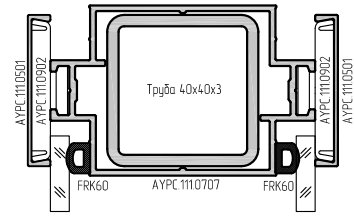




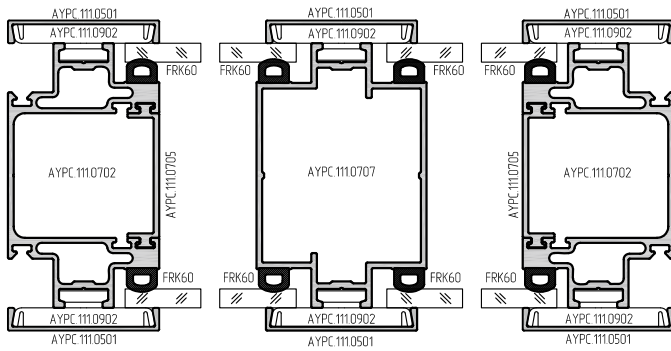
Исходные данные:

- расстояние от пола до плиты перекрытия - А мм;
- расстояние от пола до подвесного потолка - В мм;
- расстояние от пола до центра направляющей - Н мм;
- расстояние от пола до центра ригеля - h мм;
- расстояние между центральными осями крайних стоек - L мм;
- расстояние между центральными осями стоек дверного проема - l мм.

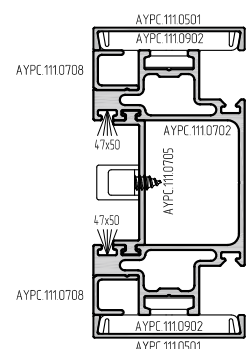
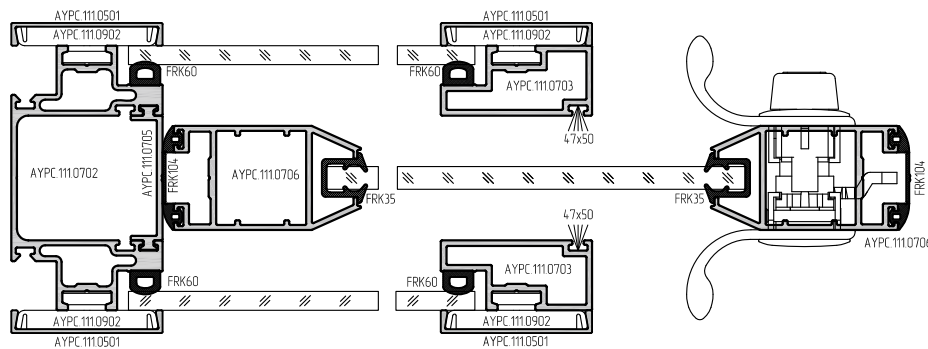
1-1



2-2



3-3

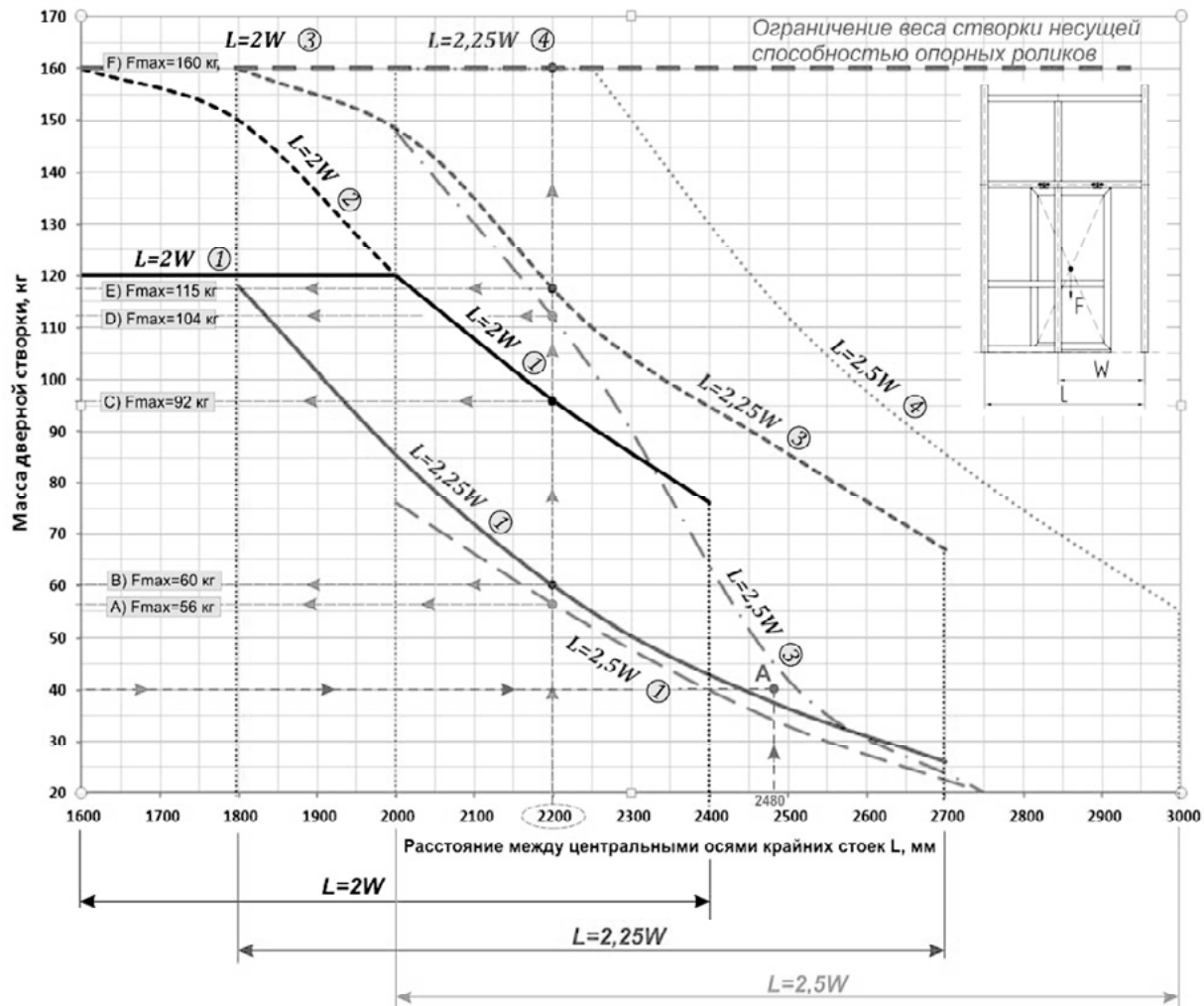


Обозначение		Раскрой профиля	Размер, мм	Кол-во, шт.
АУРС.111.0701			L-40	1
АУРС.111.0702			A-50	2
АУРС.111.0703			L-L-40	1
АУРС.111.0704			H-20	2
АУРС.111.0705			L-L-40	2
АУРС.111.0706			A-H-42	2
АУРС.111.0707			H-10	2
АУРС.111.0708			L-22	2
АУРС.111.0709			H-20	2
АУРС.111.0605			B-H-65	1
АУРС.111.0202			L-40	1
АУРС.111.0501			H-8	2
АУРС.111.0503			L-33	2
Труба 40x40x3 ГОСТ 8639-82			B	2
АУРС.111.0501			B	2
АУРС.111.0501			L-119	1
АУРС.111.0501			A-50	4
АУРС.111.0501			B-H-65	2
АУРС.111.0501			H-20	2
АУРС.111.0501			L-40	4
АУРС.111.0501			L-L-40	4
АУРС.111.0503			L-L-40	2
Труба 40x40x3 ГОСТ 8639-82			L-40	1

Уплотнители и комплектующие

FRK35		Уплотнитель резиновый	2H+4L-634	
FRK60		Уплотнитель резиновый	14L-6L+2A+6B-4H-1090	
FRK104		Уплотнитель резиновый	H-20	2
47x50		Уплотнитель фетровый	4H+4L-288	
АУРС.111.0750		Кронштейн		2
АУРС.111.0902		Прижим		(2A+B+4L-2L-34S)/150
АУРС.111.0904		Заглушка		2
АУРС.111.0951M		Кронштейн		2
АУРС.111.0952M		Кронштейн		18
АУРС.111.0957		Элемент сухой		2
04.19/250		Соединитель угловой		4
R460		Комплект роликов		1
111SL06 (111SL16, 111SLE6)		Комплект ручек		1
4,2x19 мм		Винт самонарезающий 4,2x19 DIN7504 0		72
4,2x32 мм		Винт самонарезающий 4,2x32 DIN7981		4

График к определению максимально допустимой массы дверной створки в зависимости от габаритных размеров и конструктивных вариантов раздвижной двери с верхним подвесом системы ALT 111



Инструкция по практическому использованию

Исходные данные:

- проектное расстояние между центральными осями крайних стоек конструкции L (ось абсцисс на графике, мм),
- требуемая ширина дверного проема, которая определяется как расстояние между центральными осями стоек дверного проема за вычетом видимой ширины стойки ($W - 40$, мм, $W_{\text{расч}} = 800 \dots 1200$ мм).

На графике каждая линия имеет подпись, которая указывает на соотношение параметров L и W . В качестве опорных выбраны соотношения $L = 2W$ (симметричная конструкция), $L = 2,25W$ и $L = 2,5W$. На практике отношение параметров L / W будет иметь произвольное значение из диапазона [1,7...3,0], однако для приблизительной оценки нагруженности конструкции и при необходимости выбора правильного варианта усиления представленных графиков вполне достаточно.

Варианты конструкции:

- 1 - конструкция не усилена, направляющий ригель имеет три опоры;
- 2 - отличается от конструкции 1 тем, что центральная стойка во избежание потери устойчивости либо значительной деформации от изгиба усилена дополнительным профилем, который также соединяет направляющий ригель с верхним. Такая конструкция применяется, если масса дверной стойки превысит 120 кг либо по субъективному мнению заказчика при избыточной амплитуде колебания полустойки;
- 3 - отличается от конструкции 1 тем, что направляющий ригель соединен с верхним усиливающим ригелем дополнительными стойками. Количество стоек и их расположение определяется индивидуально, однако для конструкций $L / W > 2,2$, минимальное рекомендуемое количество — 2 с расположением одной из них как можно ближе к середине пролета между центральной и крайней стойкой (см. рис.). Если масса створки превышает 120 кг рекомендуется усилить центральную стойку дополнительным профилем как в конструкции 2;
- 4 - отличается от конструкции 3 тем, что верхний ригель усилен стальной трубой 40×40×3. Если масса створки превышает 120 кг рекомендуется усилить центральную стойку дополнительным профилем как в конструкции 2.

Расчетные нагрузки:

- вес дверной створки,
- вес от верхнего заполнения.

В ходе расчета определялось такое значение веса дверной створки, воздействие которого совместно с силовым воздействием от верхнего заполнения на направляющий ригель вызывало бы его максимальный прогиб, но не более 2 мм при различных положениях дверной створки (дверь закрыта, открыта, промежуточное положение). То есть искомый параметр — максимально допустимый вес, критерий остановки расчета — заданный максимальный прогиб направляющего ригеля. При этом нагрузка от верхнего заполнения считалась известной величиной, которая зависит от исходного параметра L а ее распределение — от варианта выбранной конструкции ($F_{\text{зап}} = 30 L$ [кг] при заполнении с двух сторон стеклом толщиной 6 мм).

Примеры:

1) Необходимо определить оптимальный вариант конструкции при проектном расстоянии между центральными осями крайних стоек $L = 2480$ мм. Желаемая ширина дверного проема 900 мм, приблизительная масса дверной створки 40 кг.

Определяем расстояние между центральными осями стоек дверного проема:

$$W = 900 + 40 = 940 \text{ мм.}$$

$$\text{Отношение } L / W = 2480 / 940 = 2,64.$$

Далее проводим соответствующие линии на графике, на пересечении получаем точку А. Анализируем ее положение относительно синих линий с подписями $L = 2,5W$ (наиболее близкий вариант) и видим, что точка лежит выше линии « $L = 2,5W / 1$ вариант», но ниже линии « $L = 2,5W / 3$ вариант». Это значит, что конструкция без усиления не допустима и для должного функционирования необходимо использовать конструкцию 3, соединив направляющий ригель с верхним дополнительными стойками. Минимальное количество дополнительных стоек — 2, одна может являться продолжением центральной стойки, другую расположим посередине пролета в соответствии с вышеприведенными рекомендациями.

Однако рассчитанное отношение $L / W = 2,63 > 2,5$. По виду графика можно сделать вывод, что линия $L / W = 2,63$ будет лежать несколько ниже линии $L / W = 2,5$, соответственно, есть вероятность того, что точка А будет лежать выше линии $L / W = 2,63$. В этом случае, чтобы гарантировать надежность конструкции применим конструктивный вариант 4 с усилением верхнего ригеля стальной трубой.

2) Необходимо определить максимально возможную массу дверной створки для различных вариантов конструкции при заданном расстоянии между центральными осями крайних стоек $L = 2200$ мм.

Проводим вертикальную линию через заданное значение параметра L , которая пересечет линии графика в определенных точках. Типовые варианты конструкции:

A — при ширине дверного проема 840 мм, вариант конструкции 1, максимально допустимая масса дверной створки 56 кг;

B — при ширине дверного проема 940 мм, вариант конструкции 1, максимально допустимая масса дверной створки 60 кг;

C — при ширине дверного проема 1060 мм, вариант конструкции 1, максимально допустимая масса дверной створки 92 кг;

D — при ширине дверного проема 840 мм, вариант конструкции 3, максимально допустимая масса дверной створки 104 кг;

E — при ширине дверного проема 940 мм, вариант конструкции 3, максимально допустимая масса дверной створки 115 кг;

F — при ширине дверного проема 840 мм, вариант конструкции 4, максимально допустимая масса дверной створки 160 кг ограничена несущей способностью опорных роликов.



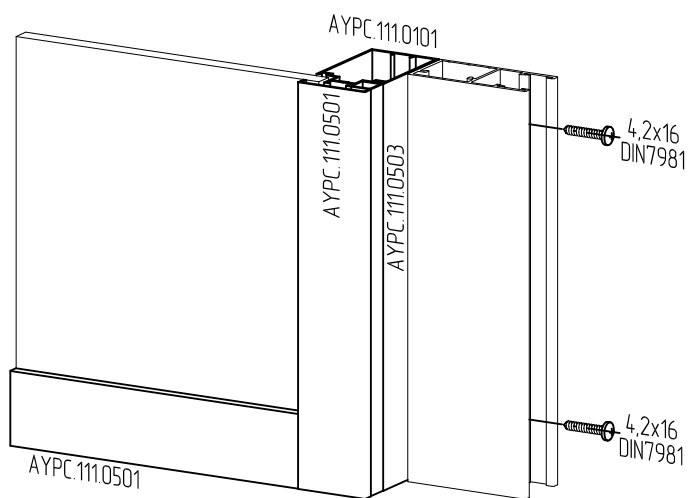
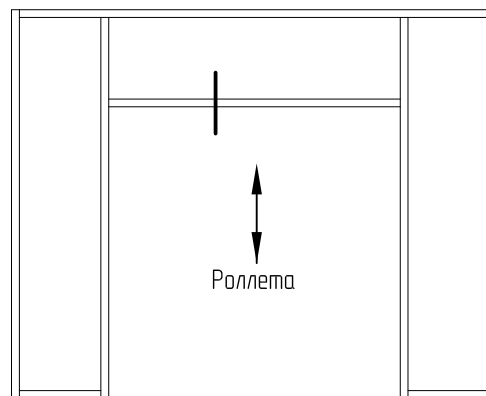
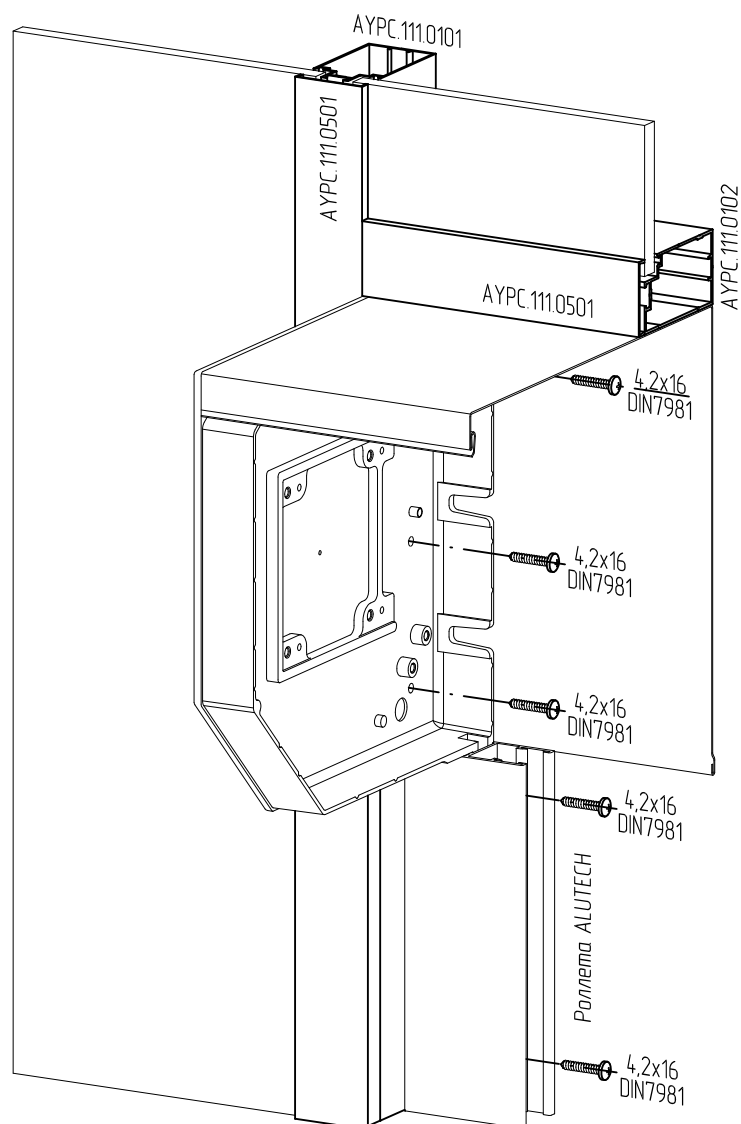
ALUTECH ALT111

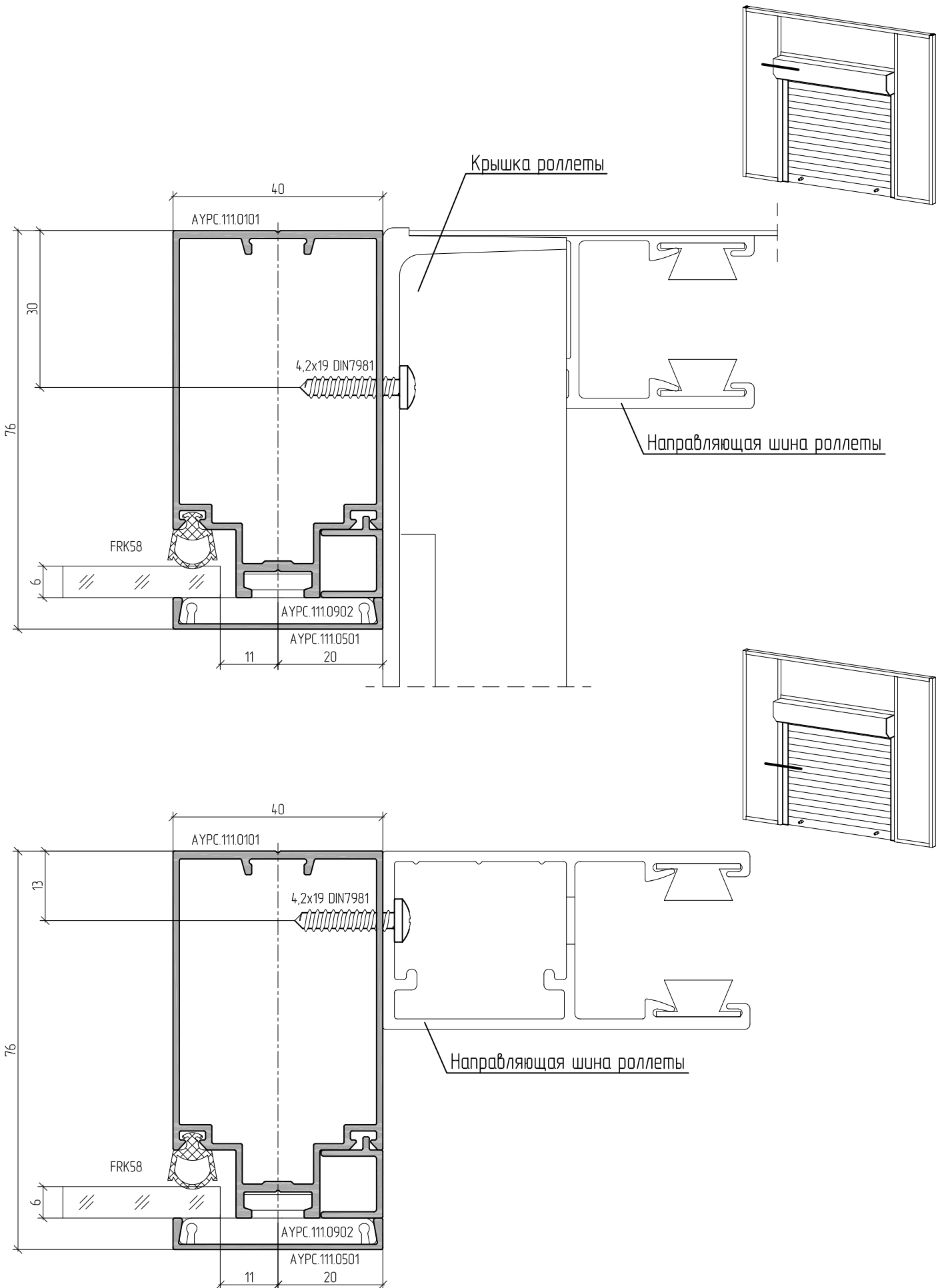
СИСТЕМА
ИНТЕРЬЕРНЫХ
ПЕРЕГОРОДОК

РОЛЛЕТЫ.
УСТАНОВКА.
СЕЧЕНИЯ

12

Установка роллеты





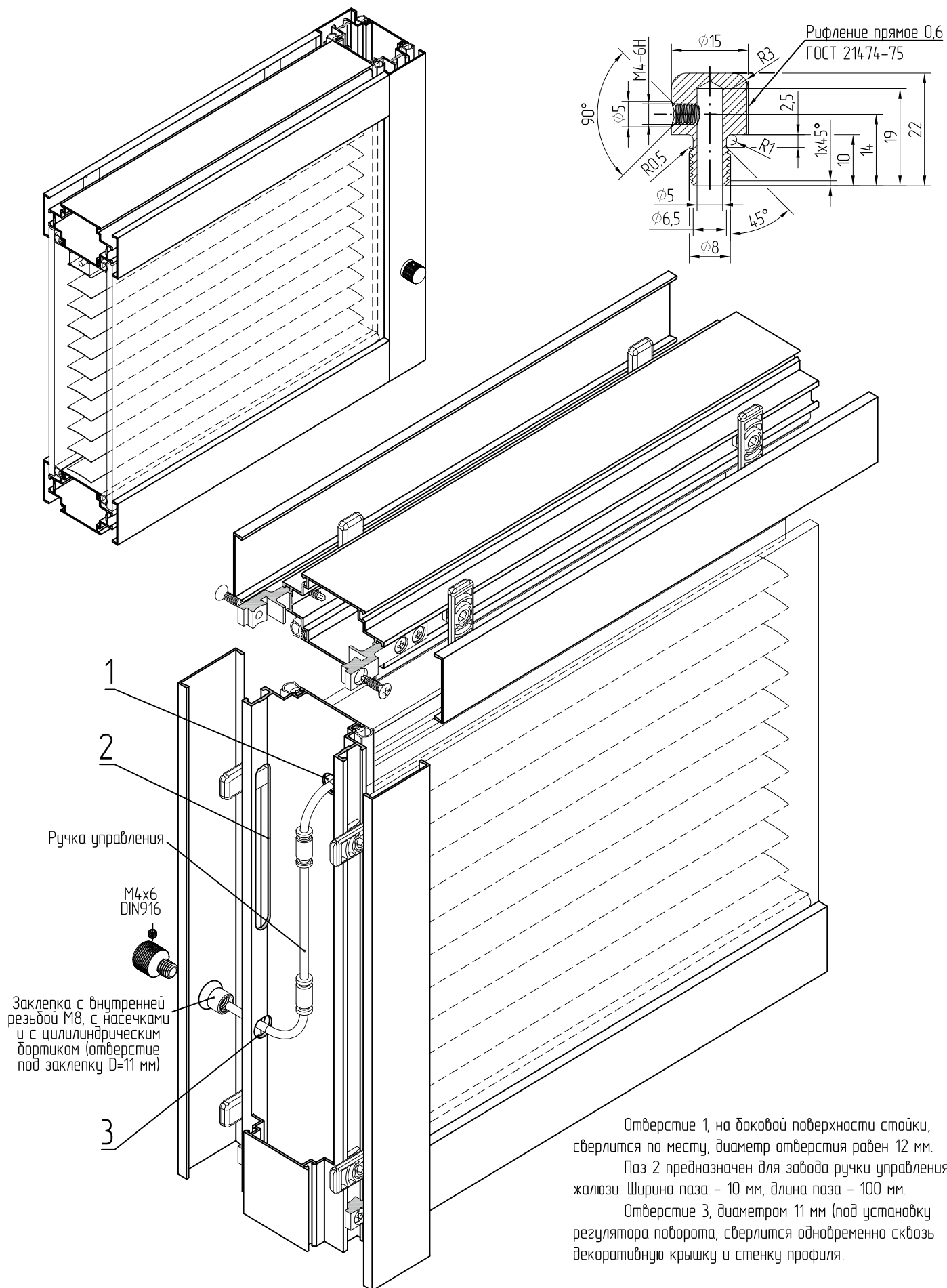


ALUTECH ALT111

СИСТЕМА
ИНТЕРЬЕРНЫХ
ПЕРЕГОРОДOK

ЖАЛЮЗИ. УСТАНОВКА

13





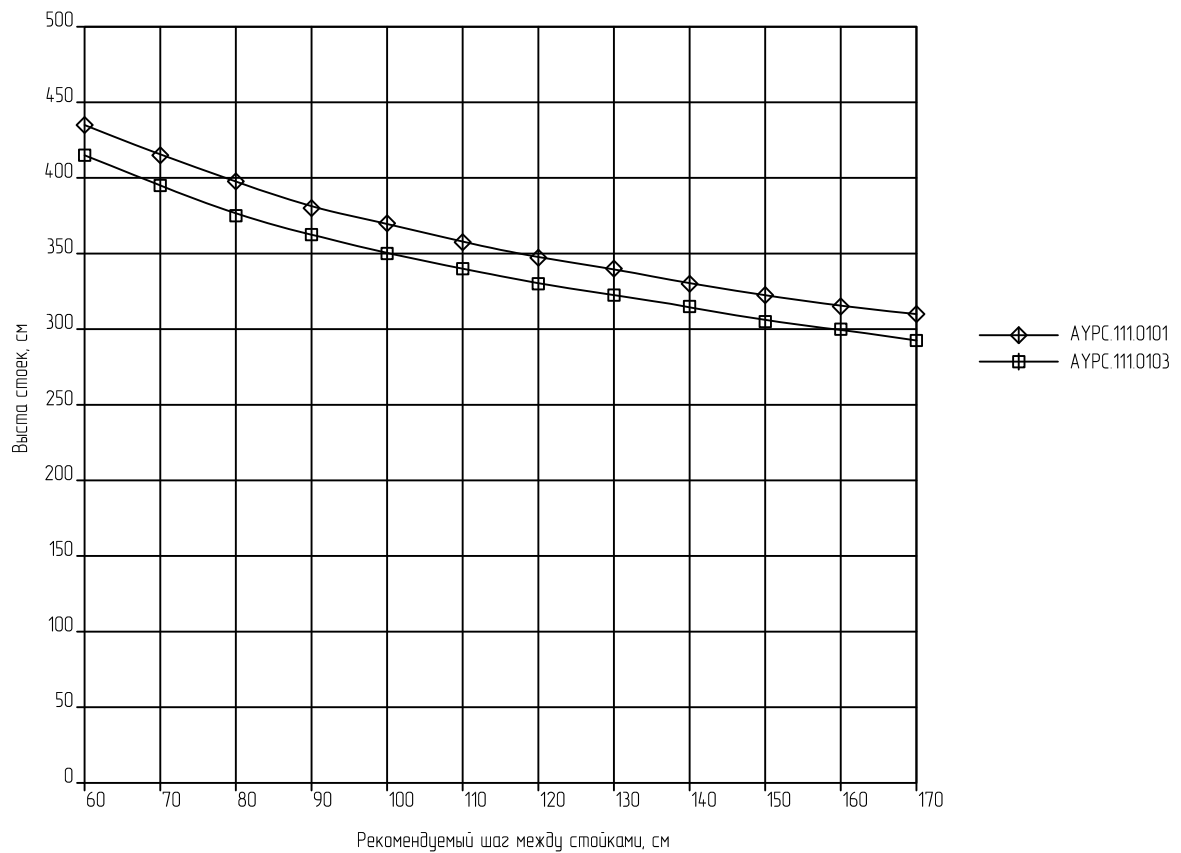
ALUTECH ALT111

СИСТЕМА
ИНТЕРЬЕРНЫХ
ПЕРЕГОРОДOK

СТАТИЧЕСКИЕ РАСЧЕТЫ

14

Высота стоек перегородки в зависимости от шага между ними при нормативном ветровом давлении 0,001 кг/см²



Примечание: расчетные данные, представленные на графике, носят рекомендательный характер при проектировании перегородок из профилей системы АЛТ111.

Методика расчета, основанная на данных, приведенных в СНиП, не в полной мере учитывает особенности реальной конструкции. Имеет место ситуация, когда производитель аналогичной системы на базе полученного практического опыта заявляет для своих перегородок высоту большую, нежели это показывают расчеты. Сравнительный анализ инерционных характеристик профилей-стоек, приведенный ниже, позволит определить конкурентоспособность перегородок из профилей серии АЛТ111 в каждом конкретном случае.

1. Сравнение стоек по радиусу инерции Γ :

$$\Gamma = \sqrt{\frac{I_{x(y)}}{S_{\text{профиля}}}}$$

где Γ – геометрическая характеристика сечения профиля, показывающая эффективность использования материала, прямо пропорциональная высоте стойки, рассчитываемой из условия гибкости.

2. Относительная высота стоек из условия жесткости:

$$\frac{H_{\text{АЛТ111}}}{H_{\text{конкурент}}} = \sqrt{\frac{I_{x(y)\text{АЛТ111}}}{I_{x(y)\text{конкурент}}}}$$



Система интерьерных перегородок ALT 111 предназначена для организации рабочего пространства в торговых залах, выставочных центрах, офисных помещениях.

Разработка представляет собой экономичную систему перегородок, которая:

- максимально удобная в монтаже (демонтаже);
- позволяет набирать надежные перегородки высотой 3,2–4 м;
- превосходит по функционалу и эргономике системы конкурентов.

СООО «АЛЮМИНТЕХНО»

тел.: +375 17 345 81 43, 45,
факс: +375 17 345 81 48
e-mail: info@alt.by

Свидетельство № 800017207
выдано Министерством
иностраннх дел РБ
от 03.12.2002 г. УНП 800017207

